



S+S REGELTECHNIK



CAPTEURS & APPAREILS DE TERRAIN



Catalogue | 2024

S+S se concentre sur la voie de l'innovation

La numérisation de notre société se poursuit. Nos clients attendent des solutions leur apportant un plus grand confort d'utilisation, une mise en réseau plus aisée et des capteurs environnementaux plus durables.

S+S a compris les enjeux de notre époque et a accéléré davantage le rythme de ses innovations, sans toutefois faire de compromis en termes de fonctionnalité.

Ainsi, nous proposons désormais nos capteurs pour bus de terrain dans des variantes sans fil **W-Modbus**, qui facilitent notamment l'expansion et la modernisation des réseaux de bâtiments existants. Pour aider à créer un climat ambiant sain,

nous avons ajouté à la série d'appareils **RYMASKON**[®], des modèles à écran tactile, et notre famille de produits de capteurs de débit **AERASGARD**[®] s'est également agrandie.

En outre, nous poursuivons résolument notre route vers davantage de durabilité. Nous avons actuellement franchi une étape importante qui sera une source de motivation pour des améliorations futures : la certification de management environnemental de S+S selon ISO 14001. Plus d'informations sur les pages suivantes.

Tino Schulze

Directeur
S+S Regeltechnik GmbH[®]

Heiko Linke

Directeur
S+S Regeltechnik GmbH[®]



Le développement durable comme stratégie essentielle

Dans son secteur, S+S Regeltechnik se voit comme l'un des leaders du marché en Europe, et se donne pour mission de montrer l'exemple en termes de protection de l'environnement et du climat.

Dans ce but, nous poursuivons résolument notre stratégie de développement durable à tous les niveaux et sur l'ensemble de la chaîne de création de valeur, depuis la gestion du personnel et les achats, jusqu'à la vente et l'utilisation de nos appareils, en passant par le développement de produits et la fabrication.

Nous abordons le développement durable comme une stratégie essentielle pour le bien de tous : notre environnement, la société dans laquelle nous évoluons, ainsi que notre entreprise et nos collaborateurs.

Des priorités clairement définies

Parmi les principaux objectifs de cette stratégie figurent :

- Une conception de produits économe en ressources
- Une efficacité énergétique maximale dans la production
- Des processus de fabrication à faibles émissions
- Des produits à la durée de vie longue et nécessitant peu de maintenance
- Un effort systématique pour éviter les déchets
- Une gestion attentive du personnel

L'application cohérente et efficace du développement durable dans nos activités est pour nous une obligation. En effet, il en résulte des effets significatifs sur notre bilan carbone, sur les avantages durables de nos capteurs environnementaux pour nos clients, sur notre future réussite sur le marché face à la concurrence et sur l'ambiance de travail chez S+S.



S+S REGELTECHNIK

one world –
one future

Conformité avec les objectifs de développement durable des Nations unies

S+S Regeltechnik souscrit aux objectifs des Nations Unies en termes de développement durable et les met en œuvre de manière cohérente. Nos priorités actuelles sont les suivantes : Bonne santé et bien-être [3], Égalité entre les sexes [5], Énergie propre et d'un coût abordable [7], Villes et communautés durables [11], Consommation et production durables [12] et Mesures relatives à la lutte contre les changements climatiques [13] :

- Nous développons et fabriquons des produits durables pour un climat ambiant sain et productif.
- Nos appareils sont conçus pour une gestion contrôlée de l'énergie visant à réduire la consommation d'énergie et les émissions polluantes.
- Nous utilisons des logiciels intelligents pour optimiser et automatiser des solutions efficaces sur le plan énergétique et à faible taux d'émissions.

- La longue durée de vie, le caractère multifonctionnel et la faible maintenance nécessaire de nos appareils réduisent la consommation de précieuses ressources.
- La conception respectueuse de l'environnement de nos capteurs contribue à réduire au minimum nos émissions de scope 1 et scope 2, ainsi que les émissions de scope 3 de nos clients.*
- Le management environnemental de S+S est certifié selon DIN EN ISO 14001.
- Nous veillons à maintenir un environnement de travail sain et attractif, avec une rémunération équitable, des possibilités d'évolution égales et une protection totale des droits individuels, conformément à la réglementation UE.

* Selon le Protocole des gaz à effet de serre, le scope 1 concerne les émissions directes provenant de nos propres processus de production, le scope 2 les émissions indirectes liées à l'énergie achetée et le scope 3 toutes les autres émissions indirectes provenant de sources en amont ou en aval, comme les livraisons de matériaux, l'emballage et le transport.



Produit et traduit par le service de l'information des Nations unies (SINU) à Vienne.

Quatre étapes pour réduire l'impact environnemental



Économies d'énergie

Réduction annuelle d'au moins 5 %, mesurée sur le chiffre d'affaires net.



Énergie renouvelable

Taux de 100 % dans l'ensemble de l'environnement de travail de l'entreprise.



Réduction des émissions

Diminution des émissions de CO₂ d'environ 5 %.



Certification environnementale

Pour tous les processus de travail dans les la production, de bureau, d'entrepôt, d'emballage et d'expédition.



CONVERTISSEURS DE MESURE ETHERCATP		
Sondes de température		
ATM 2 - EtherCATP	Sonde de température extérieure	033
TM 65 - EtherCATP	Sonde de température à immerger / à visser	035
MWTM - EtherCATP	Sonde de température moyenne	041
HFTM - EtherCATP	Sonde chemisée avec câble	043
ALTM 2 - EtherCATP	Sonde de température d'applique avec câble	045
Sondes d'humidité		
AFTF - EtherCATP	Sonde d'humidité et de température	049
KFTF - EtherCATP	Sonde d'humidité et de température	053
Sondes de pression		
PREMASGARD® 612x - EtherCATP	Convertisseur de pression (pression différentielle, débit volumique)	057
Accessoires spéciaux		
voir le chapitre Accessoires		653

CONVERTISSEURS DE MESURE MODBUS		
Modules de commande d'ambiance et régulateurs d'ambiance avec touches / écran tactiles		
RYMASKON® 1000	Modules de commande d'ambiance	NEW 075
RYMASKON® 1000	Régulateurs d'ambiance	NEW 081
RYMASKON® 2000	Modules de commande d'ambiance	NEW 087
RYMASKON® 2000	Régulateurs d'ambiance	NEW 091
RYMASKON® 3000	Modules de commande d'ambiance	NEW 087
Modules de commande d'ambiance avec / sans éléments de commande		
RFTF - Modbus-xx	Modules de commande d'ambiance	093
RTM1 - Modbus	Modules de commande d'ambiance	095
RFTM - CO2 - Modbus-P	Modules de commande d'ambiance	155
FSFTM - Modbus-xx	Modules de commande d'ambiance pour montage encastré	119/157
Sondes de température		
RTM1 - Modbus	Sonde de température ambiante	095
RPTM1 - Modbus-T3	Sonde de température ambiante pendulaire	113
RPTM 2 - Modbus-T3	Sonde de température ambiante pendulaire	115
HFTM - Modbus-T3	Sonde chemisée avec câble	107
ALTM1 - Modbus-T3	Sonde de température d'applique	109
ALTM 2 - Modbus-T3	Sonde de température d'applique avec câble	111
ATM 2 - Modbus-T3	Sonde de température extérieure	097
TM 65 - Modbus-T3	Sonde à immerger / à visser	101
MWTM - Modbus-T3	Sonde de température moyenne	105
Sondes d'humidité		
FSFTM - Modbus	Sonde d'humidité et de température pour montage encastré	119
RFTF - Modbus	Sonde d'ambiance d'humidité et de température	117
RPFTF - Modbus-T3	Sonde d'ambiance pendulaire d'humidité et de température	127
VFTF - Modbus-T3	Sonde d'humidité et de température pour vitrines	129
AFTF - Modbus-T3	Sonde d'humidité et de température	121
KFTF - Modbus-T3	Sonde d'humidité et de température	125
TW - Modbus-T3	Contrôleur de point de rosée	133
Sondes de pression		
PREMASGARD® 232x - Modbus-T3	Convertisseur de pression (pression différentielle)	137
PREMASGARD® 714x - Modbus	Convertisseur de pression (pression différentielle, débit volumique)	141
PREMASGARD® 724x - Modbus	Convertisseur de pression (pression différentielle, débit volumique) avec capteur de pression double	147
PREMASGARD® 814x - Modbus	Sonde de mesure pour humidité et température avec convertisseur de pression (pression différentielle, débit volumique)	151

EtherCAT[®]P

Bus industriel standard rapide avec communication et alimentation dans un seul câble



CONVERTISSEURS DE MESURE MODBUS		
Sondes de qualité de l'air Sondes de particules fines, de CO2 et COV		
FSFTM-CO2-Modbus	Sonde pour montage encastré pour humidité, température, qualité de l'air (COV) et CO2	157
RFTM-LQ-PS-CO2-Modbus	Sonde d'ambiance pour humidité, température, qualité de l'air (COV), CO2 et particules fines (PM)	155
AFTM-LQ-CO2-Modbus	Sonde pour montage en saillie pour humidité, température, qualité de l'air (COV) et CO2	161
KFTM-LQ-CO2-Modbus	Sonde de mesure pour humidité, température, qualité de l'air (COV) et CO2	165
Sondes de débit d'air		
KHSSFV-Modbus	Sonde sur profilé chapeau pour montage en gaine (avec sonde externe en gaine) pour la mesure du débit d'air et du débit volumique	NEW 171
KLGF-Modbus	Sonde de débit d'air pour montage en gaine	NEW 169
KLGFVT-Modbus	Sonde de mesure pour débit d'air, débit volumique et température, pour montage en gaine	NEW 169
Accessoires spéciaux		
LA-Modbus	Appareil de terminaison de ligne	173
KA2-Modbus	Adaptateur de communication	175
voir le chapitre Accessoires		653

CONVERTISSEURS DE MESURE W-MODBUS (WIRELESS)		
Sondes de température (Wireless)		
TM65-wModbus	Sonde à immerger / à visser	NEW 101
RPTM1-wModbus	Sonde de température ambiante pendulaire	online
RPTM2-wModbus	Sonde de température ambiante pendulaire	online
HFTM-wModbus	Sonde chemisée avec câble	online
ALTM1-wModbus	Sonde de température d'applique	online
ALTM2-wModbus	Sonde de température d'applique avec câble	online
ATM2-wModbus	Sonde de température extérieure	online
MWTM-wModbus	Sonde de température moyenne	online
Sondes d'humidité		
KFTF-wModbus	Sonde d'humidité et de température	NEW 125
RPFTF-wModbus	Sonde d'ambiance pendulaire d'humidité et de température	online
VFTF-wModbus	Sonde d'humidité et de température pour vitrines	online
AFTF-wModbus	Sonde d'humidité et de température	online
TW-wModbus	Contrôleur de point de rosée	online
Sondes de pression		
PREMAGARD® 232x-wModbus	Convertisseur de pression (pression différentielle)	NEW 137
Gateway (Wireless)		
GW-wModbus	W-Modbus-Gateway	NEW 177

"online" → voir la boutique en ligne S+S sur www.SplusS.de

Wireless
W-Modbus
→ boutique en ligne

SONDES DE TEMPÉRATURE PASSIVES		
Sondes d'ambiance		
DTF	Sonde de température pour montage au plafond	199
RTF	Sonde de température ambiante	182
FSTF	Sonde de température ambiante	192
RPTF1	Sonde d'ambiance pendulaire de température	256
RPTF2	Sonde d'ambiance pendulaire de température	257
RSTF	Sonde d'ambiance de température de rayonnement	259
RTF-xx	Modules de commande d'ambiance	186
FSTF-xx	Modules de commande d'ambiance pour montage encastré	194
Sondes à câble, sondes d'applique, sondes extérieures		
HTF	Sonde de température chemisée avec câble	246
OFTF	Sonde de température de surface	251
ALTF1	Sonde de température d'applique	252
ALTF2/02	Sonde de température d'applique	255/254
ATF1/01	Sonde de température extérieure	201/200
ATF2	Sonde de température extérieure	203
Sondes à immerger / à visser / pour montage en gaine		
TF43/65	Sonde à immerger / à visser	208/206
TF54	Sonde à immerger / à visser	220
MWTF/SD	Sonde de température moyenne	215
ETF6	Sonde à visser avec tube intermédiaire	228
ETF7	Sonde à visser, rapide	217
RGTF2	Sonde à visser pour gaz de fumée	241
RGTF1	Sonde pour montage en gaine pour gaz de fumée	235
HTF	Sonde chemisée avec câble	246
Sonde de température de rayonnement		
ASTF	Sonde de température de rayonnement	258
RSTF	Sonde de température de rayonnement	259

W-Modbus NEW

Le Wireless Modbus remplace le câble RTU traditionnel



SONDES DE TEMPÉRATURE ACTIVES CONVERTISSEURS DE MESURE



Sondes d'ambiance			
RTM 1	Convertisseur de mesure de température ambiante	AOS	263
FSTM	Sonde de température ambiante		267
RPTM 1	Convertisseur de mesure de température ambiante pendulaire		329
RPTM 2	Convertisseur de mesure de température ambiante pendulaire		333
Sondes à câble, sondes d'applique, sondes extérieures			
HFTM	Sonde chemisée avec convertisseur de mesure	AOS	309
HFTM-VA	Sonde chemisée avec convertisseur de mesure (boîtier en acier inox Tyr 2E)	AOS	313
ALTM 1	Convertisseur de mesure de température d'applique	AOS	317
ALTM 2	Convertisseur de mesure de température d'applique	AOS	321
ALTM 2-VA	Convertisseur de mesure de température d'applique (boîtier en acier inox Tyr 2E)	AOS	325
ATM 2	Convertisseur de température extérieure	AOS	271
ATM 2-VA	Convertisseur de température extérieure (boîtier en acier inox Tyr 2E)	AOS	275
Sondes à immerger / à visser / pour montage en gaine			
TM 43 / 65	Convertisseur de température à immerger / à visser	AOS	279
TM 54	Convertisseur de température à immerger / à visser		289
MWTM / SD	Convertisseur de température moyenne	AOS	285
RGTM 1	Convertisseur de température pour gaz de fumée		297
RGTM 2	Convertisseur de température pour gaz de fumée		303

RÉGULATEURS DE TEMPÉRATURE / THERMOSTATS



Régulateurs de température ambiante			
RTR-B	Régulateur de température ambiante		337
Régulateurs à encastrer, régulateurs pour montage en gaine			
ETR	Régulateur de température à encastrer		345
KTR	Régulateur de température		351
TR 040/060	Régulateur de température		338
TR 22	Régulateur de température		339
TR 04040	Régulateur de température, à deux étages		340
TR xx-F	Régulateur de température avec sonde à distance		341
Thermostats			
ALTR xx	Thermostats d'applique		354/355
FST	Thermostat anti-gel, mécanique		359
FST-K	Thermostat anti-gel pour montage en gaine, mécanique		363
FS-20	Thermostat anti-gel à 2 phases, à deux étages, en tout ou rien		367



SONDES D'HUMIDITÉ RÉGULATEURS D'HUMIDITÉ / HYGROSTATS



Sondes d'ambiance			
RFF/RFTF	Sonde d'humidité ambiante		375
FSFM/FSFTM	Sonde d'humidité ambiante pour montage encastré		377
RPFF-SD	Sonde d'ambiance pendulaire d'humidité		435
RPFF/RPFTF	Sonde d'ambiance pendulaire d'humidité		439
RPFF/RPFTF-25	Sonde d'ambiance pendulaire d'humidité, enfichable		443
VFF/VFTF	Sonde d'humidité pour vitrines		447
DFF/DFTF	Sonde d'humidité pour montage au plafond		381
Sondes pour montage en saillie, sondes extérieures			
AFF/AFTF-SD	Sonde d'humidité		385
AFF/AFTF	Sonde d'humidité		390
AFF/AFTF-20	Sonde d'humidité		393
AFF/AFTF-25	Sonde d'humidité, enfichable		391
AFTF-20-VA	Sonde d'humidité (boîtier en acier inox Tyr 2E)		399
AFTF-35	Sonde d'humidité pour humidité élevée	NEW	403
AAVTF	Sonde d'humidité		407
Sondes de mesure pour montage en gaine			
KFF/KFTF-SD	Sonde d'humidité		412
KFF/KFTF	Sonde d'humidité		413
KFF/KFTF-20	Sonde d'humidité		415
KFTF-20-VA	Sonde d'humidité (boîtier en acier inox Tyr 2E)		421
KFTF-35	Sonde d'humidité pour humidité élevée	NEW	425
KAVTF	Sonde d'humidité		429
ESFTF	Sonde d'humidité à visser pour systèmes sous pression	NEW	433
Hygrostats			
KH-10	Hygrostat à un étage		459
KH-40	Hygrostat à un étage		461
AH-40	Hygrostat à un étage		453
Hygrothermostat			
RHT-30	Hygrothermostat d'ambiance à deux étages		451
KHT-30	Hygrothermostat à deux étages		465
AHT-30	Hygrothermostat e à deux étages		457
Contrôleurs			
KW/KW-SD	Contrôleur de condensation		469/468
TW	Contrôleur de point de rosée		473
LS	Détecteur de fuite		475

DOIGTS DE GANT ACCESSOIRES / PIÈCES DE RECHANGE



Doigts de gant			
TH 08	Doigts de gant pour sonde de température		638
TH	Doigts de gant pour sonde de température		640
THR	Doigts de gant pour régulateur de température		642
THE	Doigts de gant pour sonde chemisée		644
Accessoires de montage			
MF-xx	Brides de montage		646/ 647
KRD-04	Presse-étoupe de capillaire, plastique		646
MK-xx	Attaches de montage		647
ESSH	Douille de protection à souder		648
WS-xx	Capots de protection, acier inoxydable		650
Autres accessoires			
voir le chapitre Accessoires			646

SONDES DE PRESSION RÉGULATEURS DE PRESSION / PRESSOSTATS



pour les milieux gazeux

PREMASGARD® 111x / 112x / SD	Convertisseur de pression [mbar/Pa], sonde de pression différentielle	490/491
PREMASGARD® 211x / 212x / SD	Convertisseur de pression [mbar/Pa], sonde de pression différentielle	485/484
PREMASGARD® 711x	Convertisseur de pression [mbar/Pa], sonde de pression différentielle	497
PREMASGARD® 711x-VA	Convertisseur de pression [mbar/Pa], sonde de pression différentielle (boîtier en acier inox Tyr 2E)	503
PREMASGARD® 722x	Convertisseur de pression [mbar/Pa], sonde de pression différentielle avec capteur de pression double	509
PREMASREG® 711x	Convertisseur de pression [mbar/Pa], sonde de pression différentielle	515
PREMASREG® 711x-VA	Convertisseur de pression [mbar/Pa], sonde de pression différentielle (boîtier en acier inox Tyr 2E)	521
ALD	Convertisseur de mesure [mbar] de pression atmosphérique	535
DS1 / DS2	Interrupteur de pression différentielle [mbar/Pa]	539
pour débit volumique		
PREMASREG® 716x	Convertisseur de pression [mbar/Pa], interrupteur de pression différentielle/ commutateur de débit volumique	527
PREMASREG® 716x-VA	Convertisseur de pression [mbar/Pa], interrupteur de pression différentielle/ commutateur de débit volumique (boîtier en acier inox Tyr 2E)	533
pour milieux liquides		
SHD / SHD-SD	Convertisseur de pression [bar]	541
SHD-692	Convertisseur de pression [bar]	543

SONDES DE LUMINOSITÉ DÉTECTEURS DE MOUVEMENT ET DE PRÉSENCE



Sondes de luminosité

AHKF	Sonde de luminosité extérieure	553
RHKF	Sonde de luminosité d'ambiance	552
FSHKM	Détecteur de luminosité pour montage encastré	551
DHKF	Sonde de luminosité pour montage au plafond	555

Détecteurs de mouvement

ABWF	Détecteur de mouvement extérieur	559
RBWF	Détecteur d'ambiance de mouvement	558
FSBWF-W	Détecteur de mouvement avec inverseur pour montage encastré	557
DBWF/DBWF-C	Détecteur de mouvement pour montage au plafond	561

Détecteurs de mouvement et de luminosité

ABWF/LF	Détecteur de mouvement extérieur et de luminosité	565
RBWF/LF	Détecteur de mouvement et de luminosité	563
DBWF/LF/FTF	Sonde pour montage au plafond pour température, humidité, mouvement et luminosité	567

CONTRÔLEURS DE DÉBIT D'AIR SONDES / RÉGULATEURS DE DÉBIT D'AIR



Contrôleurs de débit d'air électroniques

KLSW / KLGf	Contrôleur de débit d'air, électronique	NEW 631
KLGFVT	Contrôleur de débit d'air, et de température pour montage en gaine	NEW 631
KHSSF / KHSSW	Contrôleurs de débit d'air sur profilés chapeau pour montage en gaine (avec sonde externe en gaine)	NEW 627

Contrôleurs de débit mécaniques

WFS	Contrôleur de flux d'air, mécanique	633
SW	Contrôleur de débit d'air, mécanique	635

SONDES DE QUALITÉ DE L'AIR



Sondes de gaz mixtes (COV)

RLQ-SD	Sonde d'ambiance de qualité de l'air	577
RLQ-W	Sonde d'ambiance de qualité de l'air	* 577
FSLQ	Sonde de qualité de l'air pour montage encastré	597
KLQ-SD	Sonde de qualité de l'air pour montage en gaine	611
KLQ-W	Sonde de qualité de l'air pour montage en gaine	* 611

Sondes de dioxyde de carbone (CO2)

FSCO2	Sonde d'ambiance de CO2	595
FSTM-CO2	Sonde d'ambiance de température et de CO2	595
RCO2-AS xx	Indicateur de CO2 à LED avec signal sonore, Appareils de table avec bloc d'alimentation, Appareils mural avec/sans bloc d'alimentation	581
RCO2-SD	Sonde d'ambiance de CO2	585
RCO2-W	Sonde d'ambiance de CO2	* 585
RCO2-W-A	Sonde d'ambiance de CO2 avec affichage LED	* 585
RPCO2-W	Sonde d'ambiance de CO2 pendulaire	NEW 623
RTM-CO2-SD	Sonde d'ambiance de température et de CO2	589
RFTM-CO2-W	Sonde d'ambiance d'humidité, de température et de CO2	* 589
ACO2-SD	Sonde de CO2	599
ACO2-W	Sonde de CO2	* 599
ATM-CO2-SD	Sonde de température et de CO2	605
AFTM-CO2-W	Sonde d'humidité, de température et de CO2	* 605
KCO2-SD	Sonde de CO2	615
KCO2-W	Sonde de CO2	* 615
KTM-CO2-SD	Sonde de température et de CO2	621
KFTM-CO2-W	Sonde d'humidité, de température et de CO2	* 621

Sondes de particules fines (PM)

RPS-SD	Sonde d'ambiance de particules fines	593
RFTM-PS-W	Sonde d'ambiance d'humidité, de température et de particules fines	593
APS-SD	Sonde de particules fines	607

Sondes de qualité de l'air multifonctions (COV / CO2 / PM)

RLQ-CO2-W	Sonde d'ambiance de CO2 et de qualité de l'air	* 589
RFTM-LQ-CO2-W	Sonde d'ambiance d'humidité, de température, de qualité de l'air et de CO2	* 589
RFTM-PS-CO2-W	Sonde d'ambiance d'humidité, de température, de particules fines et de CO2	* 593
ALQ-CO2-W	Sonde de qualité de l'air et de CO2	* 605
AFTM-LQ-CO2-W	Sonde d'humidité, de température, de qualité de l'air et de CO2	* 605
KLQ-CO2-W	Sonde de gaine de qualité de l'air et de CO2	* 621
KFTM-LQ-CO2-W	Sonde de gaine d'humidité, de température de qualité de l'air et de CO2	* 621

* W avec inverseur

Vous ne trouvez pas le type de produit que vous recherchez ? Retrouvez d'autres produits dans la boutique en ligne de S+S sur www.SplusS.de



Produit S+S A-Z

TYPE		PAGE
A		
AAVTF	Sonde d'humidité extérieure	407
ABWF	Détecteur de mouvement extérieur	559
ABWF/LF	Détecteur de mouvement extérieur et sonde de luminosité	565
ACO2-Modbus	Sonde de CO2	161
ACO2-SD	Sonde de CO2	599
ACO2-W	Sonde de CO2	599
AFF	Sonde d'humidité	390
AFF-20	Sonde d'humidité	393
AFF-25	Sonde d'humidité, enfichable	391
AFF-SD	Sonde d'humidité	385
AFTF	Sonde d'humidité et de température	390
AFTF-20	Sonde d'humidité et de température	393
AFTF-20-VA	Sonde d'humidité et de température (boîtier en acier inox Tyr2E)	399
AFTF-25	Sonde d'humidité et de température, enfichable	391
AFTF-35	Sonde d'humidité et de température pour humidité élevée	NEW 403
AFTF-EtherCATP	Sonde d'humidité et de température	049
AFTF-Modbus-T3	Sonde d'humidité et de température	121
AFTF-SD	Sonde d'humidité et de température	385
AFTM-CO2-Modbus	Sonde d'humidité, de température et de CO2	161
AFTM-CO2-W	Sonde d'humidité, de température et de CO2	605
AFTM-LQ-CO2-Modbus	Sonde d'humidité, de température, de qualité de l'air et de CO2	161
AFTM-LQ-CO2-W	Sonde d'humidité, de température, de qualité de l'air et de CO2	605
AHKF	Sonde de luminosité extérieure	553
AH-40	Hygrostat à un étage	453
AHT-30	Hygrothermostat à deux étages	457
ALD	Convertisseur de mesure pour pression atmosphérique	535
ALQ-CO2-Modbus	Sonde de qualité de l'air et de CO2	161
ALQ-CO2-W	Sonde de qualité de l'air et de CO2	605
ALTF 1	Sonde de température d'applique	252
ALTF02	Sonde de température d'applique	254
ALTF 2	Sonde de température d'applique	255
ALTM 1	Convertisseur de mesure de température d'applique	317
ALTM 1-Modbus-T3	Convertisseur de mesure de température d'applique	109
ALTM 2	Convertisseur de mesure de température d'applique	321
ALTM 2-EtherCATP	Convertisseur de mesure de température d'applique	045
ALTM 2-Modbus-T3	Convertisseur de mesure de température d'applique	111
ALTM 2-VA	Convertisseur de mesure de température d'applique (boîtier en acier inox Tyr2E)	325
ALTR060	Thermostats d'applique	354
ALTR090	Thermostats d'applique	354
ALTR 1	Thermostats d'applique	355
ALTR 3	Thermostats d'applique	355
ALTR 5	Thermostats d'applique	355
ALTR 7	Thermostats d'applique	355
APS-SD	Sonde de particules fines	607
ASTF	Sonde de température de rayonnement	258

TYPE		PAGE
ATF01	Sonde de température	200
ATF 1	Sonde de température	201
ATF 2	Sonde de température	203
ATM 2	Convertisseur de température	271
ATM 2-EtherCATP	Convertisseur de température	033
ATM 2-Modbus-T3	Convertisseur de température	097
ATM 2-VA	Convertisseur de température (boîtier en acier inox Tyr2E)	275
ATM-CO2-SD	Sonde de température et de CO2	605
D		
DBWF	Détecteur de mouvement pour montage au plafond	561
DBWF-C	Détecteur de mouvement pour montage au plafond	561
DBWF/LF/FTF	Sonde de température, de luminosité et de mouvement pour montage au plafond	567
DFF	Sonde d'humidité pour montage au plafond	381
DFTF	Sonde d'humidité pour montage au plafond	381
DHKF	Sonde de luminosité pour montage au plafond	555
DTF	Sonde de température pour montage au plafond	199
DS 1	Interrupteur de pression différentielle	539
DS 2	Interrupteur de pression différentielle	539
E		
ESFTF	Sonde d'humidité et de température à visser pour systèmes sous pression	NEW 433
ETF 6	Sonde à visser	228
ETF 7	Sonde à visser	217
ETR	Régulateur de température à encastrer	345
F		
FS-20	Thermostat anti-gel à 2 phases	367
FSBWF-W	Détecteur de mouvement	557
FSCO2	Sonde de CO2	595
FSFM	Sonde de CO2	377
FSFTM	Sonde d'humidité et de température	377
FSFTM-CO2-Modbus	Sonde d'humidité, de température et de CO2 pour montage encastré	157
FSFTM-Modbus	Sonde d'humidité et de température	119
FSHKM	Détecteur de luminosité	551
FSLQ	Sonde de qualité de l'air	597
FST	Thermostat anti-gel, mécanique	359
FST-K	Thermostat anti-gel, pour montage en gaine, mécanique	363
FSTF	Sonde de température ambiante	192
FSTF-xx	Modules de commande d'ambiance	194
FSTM	Convertisseur de température d'ambiance	267
FSTM-CO2	Convertisseur de température et de CO2	595
G		
GW-wModbus	W-Modbus-Gateway	NEW 177
H		
HFTM	Sonde chemisée avec convertisseur de mesure	309
HFTM-EtherCATP	Sonde chemisée avec convertisseur de mesure	043
HFTM-Modbus-T3	Sonde chemisée avec convertisseur de mesure	107
HFTM-VA	Sonde chemisée avec convertisseur de mesure (boîtier en acier inox Tyr2E)	313
HTF-50	Sonde de température chemisée	246
HTF-200	Sonde de température chemisée, sonde à immerger / à visser / avec câble	248
K		
KA2-Modbus	Adaptateur de communication	175
KAVTF	Sonde d'humidité	429

TYPE		PAGE
KCO2-Modbus	Sonde de CO2	165
KCO2-SD	Sonde de CO2	615
KCO2-W	Sonde de CO2	615
KFF	Sonde d'humidité	413
KFF-20	Sonde d'humidité	415
KFF-SD	Sonde d'humidité	412
KFTF	Sonde d'humidité et de température	413
KFTF-20	Sonde d'humidité et de température	415
KFTF-20-VA	Sonde d'humidité et de température (boîtier en acier inox Tyr 2E)	421
KFTF-35	Sonde d'humidité et de température pour humidité élevée	NEW 425
KFTF-EtherCATP	Sonde d'humidité et de température	053
KFTF-Modbus-T3	Sonde d'humidité et de température	125
KFTF-wModbus	Sonde d'humidité et de température	NEW 125
KFTF-SD	Sonde d'humidité et de température	412
KFTM-CO2-Modbus	Sonde d'humidité, de température et de CO2	165
KFTM-CO2-W	Sonde d'humidité, de température et de CO2	621
KFTM-LQ-CO2-Modbus	Sonde d'humidité, de température, de qualité de l'air et de CO2	165
KFTM-LQ-CO2-W	Sonde d'humidité, de température, de qualité de l'air et de CO2	621
KH-10	Hygrostat à un étage	459
KH-40	Hygrostat à un étage	461
KHT-30	Hygrothermostat à deux étages	465
KHSSFT-Modbus	Contrôleur sur profilé chapeau pour montage en gaine pour débit d'air, débit volumique et de la température	NEW 171
KHSSF	Contrôleur de débit d'air sur profilé chapeau	NEW 627
KHSSW	Contrôleur de débit d'air sur profilé chapeau	NEW 627
KLGF	Contrôleur de débit d'air	NEW 631
KLGF-Modbus	Contrôleur de débit d'air	NEW 169
KLGFVT	Contrôleur de débit d'air, débit volumique et température	NEW 631
KLGFVT-Modbus	Contrôleur de débit d'air, débit volumique et température	NEW 169
KLSW	Contrôleur de débit d'air	NEW 631
KLQ-CO2-Modbus	Sonde de qualité de l'air et de CO2	165
KLQ-CO2-W	Sonde de qualité de l'air et de CO2	621
KLQ-SD	Sonde de qualité de l'air	611
KLQ-W	Sonde de qualité de l'air	611
KTM-CO2-SD	Sonde de température et de CO2	621
KTR	Régulateur de température	351
KW	Contrôleur de condensation	469
KW-SD	Contrôleur de condensation	468
L		
LA-Modbus	Appareil de terminaison de ligne	173
LS	Détecteur de fuite	475
M		
MWTF	Sonde de température moyenne	215
MWTF-SD	Sonde de température moyenne	215
MWTM	Convertisseur de température moyenne	285
MWTM-SD	Convertisseur de température moyenne	285
MWTM-EtherCATP	Sonde de température moyenne	041
MWTM-Modbus-T3	Sonde de température moyenne	105
O		
OFTF	Sonde de température de surface	251

TYPE		PAGE
P		
PREMASGARD® 111x	Convertisseur de pression, forme compacte	491
PREMASGARD® 112x	Convertisseur de pression, forme compacte	491
PREMASGARD® 112x-SD	Convertisseur de pression, forme compacte	490
PREMASGARD® 211x	Convertisseur de pression, forme compacte	485
PREMASGARD® 212x	Convertisseur de pression, forme compacte	485
PREMASGARD® 212x-SD	Convertisseur de pression, forme compacte	484
PREMASGARD® 232x-Modbus-T3	Convertisseur de pression	137
PREMASGARD® 232x-wModbus	Convertisseur de pression	NEW 137
PREMASGARD® 612x-EtherCATP	Convertisseur de pression (pression différentielle, débit volumique)	057
PREMASGARD® 711x	Convertisseur de pression	497
PREMASGARD® 711x-VA	Convertisseur de pression (boîtier en acier inox Tyr 2E)	503
PREMASGARD® 714x-Modbus	Convertisseur de pression (pression différentielle, débit volumique)	141
PREMASGARD® 722x	Convertisseur de pression (pression différentielle) avec capteur de pression double	509
PREMASGARD® 724x-Modbus	Convertisseur de pression (pression différentielle, débit volumique) avec capteur de pression double	147
PREMASREG® 711x	Convertisseur de pression / pressostat	515
PREMASREG® 711x-VA	Convertisseur de pression / pressostat (boîtier en acier inox Tyr 2E)	521
PREMASREG® 716x	Sonde de débit volumique, convertisseur de pression / pressostat	527
PREMASREG® 716x-VA	Sonde de débit volumique, convertisseur de pression / pressostat (boîtier en acier inox Tyr 2E)	533
PREMASGARD® 814x-Modbus	Sonde d'humidité et de température avec convertisseur de pression (pression différentielle, débit volumique)	151
R		
RBWF	Détecteur de mouvement d'ambiance	558
RBWF/LF	Détecteur d'ambiance de mouvement et de luminosité	563
RCO2-AS xx	Indicateur de CO2 à LED avec signal sonore, Appareils de table avec bloc d'alimentation, Appareils mural avec/sans bloc d'alimentation	581
RCO2-Modbus	Sonde d'ambiance de CO2	155
RCO2-SD	Sonde d'ambiance de CO2	585
RCO2-W	Sonde d'ambiance de CO2	585
RCO2-W-A	Sonde d'ambiance de CO2 avec affichage LED	585
RFF	Sonde d'humidité ambiante	375
RFTF	Sonde d'ambiance d'humidité et de température	375
RFTF-Modbus	Sonde d'ambiance d'humidité et de température	117
RFTF-Modbus-xx	Modules de commande d'ambiance	093

TYPE		PAGE
RFTM-CO2-Modbus	Sonde d'ambiance d'humidité, de température et de CO2	155
RFTM-CO2-W	Sonde d'ambiance d'humidité, de température et de CO2	589
RFTM-LQ-CO2-Modbus	Sonde d'ambiance d'humidité, de température, de qualité de l'air et de CO2	155
RFTM-LQ-PS-CO2-Modbus	Sonde d'ambiance d'humidité, de température, de qualité de l'air, de particules fines et de CO2	155
RFTM-LQ-CO2-W	Sonde d'ambiance d'humidité, de température, de qualité de l'air et de CO2	589
RFTM-PS-CO2-W	Sonde d'ambiance d'humidité, de température, de particules fines et de CO2	593
RFTM-PS-W	Sonde d'ambiance d'humidité, de température et de particules fines	593
RGTF 1	Sonde de température pour gaz de fumée	235
RGTF 2	Sonde de température pour gaz de fumée	241
RGTM 1	Convertisseur de mesure de température pour gaz de fumée	297
RGTM 2	Convertisseur de mesure de température pour gaz de fumée	303
RHKF	Sonde de luminosité d'ambiance	552
RHT-30	Hygrothermostat d'ambiance à deux étages	451
RLQ-CO2-Modbus	Sonde d'ambiance de qualité de l'air et de CO2	155
RLQ-CO2-W	Sonde d'ambiance de qualité de l'air et de CO2	589
RLQ-SD	Sonde d'ambiance de qualité de l'air	577
RLQ-W	Sonde d'ambiance de qualité de l'air	577
RPCO2	Sonde d'ambiance de CO2 pendulaire	NEW 623
RPPF	Sonde d'ambiance pendulaire d'humidité	439
RPPF-25	Sonde d'ambiance pendulaire d'humidité, enfichable	443
RPPF-SD	Sonde d'ambiance pendulaire d'humidité	435
RPPTF	Sonde d'ambiance pendulaire d'humidité et de température	439
RPPTF-25	Sonde d'ambiance pendulaire d'humidité et de température, enfichable	443
RPPTF-Modbus-T3	Sonde d'ambiance pendulaire d'humidité et de température	127
RPS-SD	Sonde d'ambiance de particules fines	593
RPTF 1	Sonde d'ambiance pendulaire de température	256
RPTF 2	Sonde d'ambiance pendulaire de température	257
RPTM 1	Convertisseur de mesure de température ambiante pendulaire	329
RPTM 1-Modbus-T3	Sonde de température ambiante pendulaire	113
RPTM 2	Convertisseur de mesure de température ambiante pendulaire	333
RPTM 2-Modbus-T3	Sonde de température ambiante pendulaire	115
RSTF	Sonde d'ambiance de température de rayonnement	259
RTF	Sonde de température ambiante	182
RTF-xx	Modules de commande d'ambiance	186
RTM 1	Convertisseur de mesure de température	263
RTM 1-Modbus	Modules de commande	095
RTM-CO2-SD	Sonde d'ambiance de température et de CO2	589
RTR-B	Régulateur de température ambiante	337
RYMASKON®1000	Modules de commande d'ambiance	NEW 075
RYMASKON®1000	Régulateur d'ambiance	NEW 081
RYMASKON®2000	Modules de commande d'ambiance	NEW 087
RYMASKON®2000	Régulateur d'ambiance	NEW 091
RYMASKON®3000	Modules de commande d'ambiance	NEW 087
S		
SHD	Convertisseur de pression	541
SHD-SD	Convertisseur de pression	541
SHD 692	Transmetteur de pression différentielle	543
SW	Contrôleur de débit d'air	635

TYPE		PAGE
T		
TF 43	Sonde à immerger / à visser	208
TF 54	Sonde à immerger / à visser	220
TF 65	Sonde à immerger / à visser	206
TM 54	Sonde à immerger / à visser	289
TM 43	Sonde à immerger / à visser	279
TM 65	Sonde à immerger / à visser	279
TM 65-EtherCATP	Sonde à immerger / à visser	035
TM 65-Modbus-T3	Sonde à immerger / à visser	101
TM 65-wModbus	Sonde à immerger / à visser	NEW 101
TR 22	Régulateur de température	339
TR 040	Régulateur de température	338
TR 04040	Régulateur de température, à deux étages	340
TR 060	Régulateur de température	338
TR xx-F	Régulateur de température avec sonde à distance	341
TW	Contrôleur de point de rosée	473
TW-Modbus-T3	Contrôleur de point de rosée	133
V		
VFF	Sonde d'humidité pour vitrines	447
VFTF	Sonde d'humidité et de température pour vitrines	447
VFTF-Modbus-T3	Sonde d'humidité et de température pour vitrines	129
W		
WFS	Contrôleur de flux d'air	633
Accessoires		
ASD-06	Kit de raccordement	649
ASD-07	Embout de raccordement (90°)	649
ASS-UV	Tuyau de raccordement, résistant aux UV	649
DAL	Sortie de pression	649
DS-MW	Équerre de montage, tôle d'acier	649
ESSH	Douille de protection à souder	648
HS-Adapter	Support universel (profilés chapeau)	651
KRD-04	Presse-étoupe de capillaire, plastique	646
MF-xx-K	Brides de montage, plastique	646
MF-xx-M	Brides de montage, métal	647
MFT-20-K	Brides de montage, plastique	646
MK-xx	Attaches de montage	647
Modbus-Y	Adaptateur en Y pour presse-étoupe	651
SF-xx	Filtre fritté, remplaçable	651
TH-Adapter-HW	Adaptateur de doigts de gant	648
TH 08	Doigts de gant	638
TH	Doigts de gant	640
THE	Doigts de gant	644
THR	Doigts de gant	642
PSW-09	Ailette en acier inox (SW)	651
PWFS-08	Contact de ventilation en acier inox (WFS)	651
WLP-1	Pâte thermique conductrice, sans silicone	651
WS-xx	Capots de protection, acier inoxydable	650
BASIC		
	Gamme privilégiée	662 - 669

Vous ne trouvez pas le type de produit que vous recherchez ? Retrouvez d'autres produits dans la boutique en ligne de S+S sur www.SplusS.de





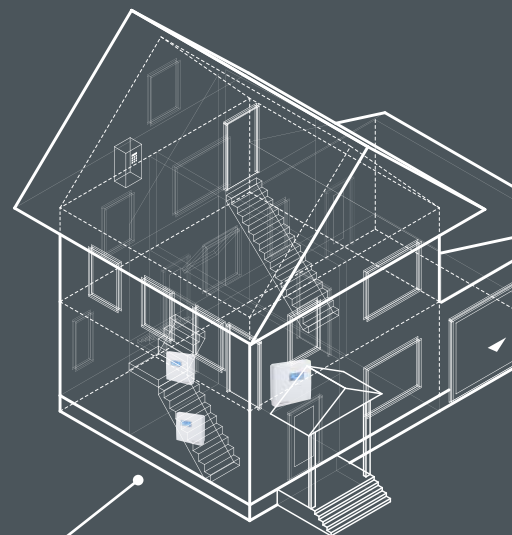
S+S REGELTECHNIK

S+S passe au numérique

UTILISEZ NOS RESSOURCES EN LIGNE POUR LA PLANIFICATION ET L'APPROVISIONNEMENT

COMPATIBILITÉ BIM

La modélisation des données du bâtiment (BIM, Building Information Modeling) est la clé pour une planification, une réception, une maintenance et un perfectionnement efficaces de systèmes de bâtiments importants pour le fonctionnement. Nos produits sont conçus pour être compatibles BIM et peuvent être intégrés directement dans votre processus BIM. Avec des données détaillées sur tous les appareils et dans des formats standard, pour une représentation numérique précise dans votre système BIM.



Avantages pour les architectes, développeurs de projets, entrepreneurs et maîtres d'ouvrage :

- Planification et conception du projet transparentes
- Réception, installation et mise en service rapides
- Moins d'erreurs de saisies
- Maintenance efficace
- Modifications simples
- Extensions flexibles

24h

Expédition sous 24 h



COMMANDER EN LIGNE

www.SplusS.de/shop

Dès à présent, vous pouvez commander confortablement tous les articles de notre catalogue dans la nouvelle boutique en ligne S+S. 24 h / 24, avec une expédition garantie sous 24 heures les jours ouvrables.

NEW

RYMASKON® 1000 / 2000 / 3000

La solution parfaite pour une régulation intelligente pièce par pièce

Notre nouvelle série de boîtiers Iduna a été développée pour la famille d'appareils de commande pièce par pièce modernes **RYMASKON® 1000 / 2000 / 3000** qui s'est étoffée. Un style intemporel avec des finitions haut de gamme en noir et blanc.

Le **design** graphique avec symboles internationaux et diversité linguistique offre la solution parfaite pour toutes les zones visibles du bâtiment. La commande s'effectue intuitivement au moyen de touches tactiles ou d'un écran tactile.

Des **écrans couleur** à contraste élevé et rétroéclairage LED puissant permettent une lecture facile jusqu'à un angle de vision de 85° même dans des conditions défavorables comme, par exemple, en cas de fort ensoleillement.

Iduna permet d'**économiser l'électricité** grâce à des fonctionnalités telles que l'adaptation automatique de la luminosité, le mode veille ou une fonction de réveil par geste de la main.



CAPTEURS INTÉGRÉS



COMMANDE INTUITIVE

Les **capteurs** intégrés permettent de surveiller le climat ambiant dans 5 zones maximum. La détection des fenêtres ouvertes et la remise à zéro programmable viennent compléter la commande de la température, de la ventilation, de la protection contre le soleil et de l'éclairage. Cela permet une exploitation des bâtiments **optimisée en énergie** et **respectueuse de l'environnement**.

Les variantes d'interface et de contrôleur sont disponibles avec toute une variété d'options techniques, au choix avec interface de communication (Modbus, BACnet, KNX) ou avec sorties actives (0-10 V).

Vous trouverez de plus amples **informations** sur les nouvelles séries d'appareils **RYMASKON** dans les pages suivantes.

Détails techniques à partir de la page 070



S+S REGELTECHNIK

RYMASKON® 3000

Écran tactile TFT 5,0" (boîtier Iduna 5)

RYMASKON® 2000

Écran tactile TFT 4,3" (boîtier Iduna 4)

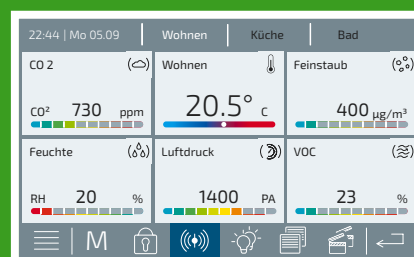
RYMASKON® 1000

Écran TFT 2,0" ou LEDs, touches tactile (boîtier Iduna 1/2/3)



VALEUR AJOUTÉE S+S

- Design intemporel dans boîtier élégant Iduna (couleurs blanc ou noir)
- Commande intuitive avec graphismes modernes via touches tactiles ou écran tactile
- Capteurs environnementaux intégrés permettant une ventilation éco-énergétique des pièces et procurant un climat de bien-être
- Économies d'énergie et respect de l'environnement grâce à des fonctionnalités telles que l'adaptation de la luminosité et la remise à zéro automatiques, le mode veille, la fonction de réveil, la programmation, etc.
- Commande étendue de l'éclairage ambiant avec fonction de variation et paramètres de couleur avancés
- Nombreuses langues standard pour la commande par menu (DE, EN, FR, ES, IT, RU, autres sur demande)
- Rapidité et simplicité d'installation (bornes push-in) et de montage (sur boîte d'encastrement ou en saillie)
- Multiples possibilités de configuration



NEW

RYMASKON® 1000

Format compact et polyvalence

Les modules de commande d'ambiance des séries **RYMASKON® 1000** sont conçus pour commander la **température, la ventilation, la protection contre le soleil** et **l'éclairage** dans les bureaux et les pièces d'habitation, ainsi que dans les hôtels.

Deux tailles de boîtier compactes avec écran TFT couleur (2,0") ou affichage LED sont disponibles. La commande s'effectue de manière intuitive par **touches tactiles** capacitives en association avec des symboles internationaux et un grand choix de langues.

Outre la **commande** de la température et de la ventilation, deux paires de touches sont disponibles pour la protection contre le soleil et l'éclairage.

Les **capteurs** intégrés (température, humidité, CO2, COV) permettent de contrôler la pièce avec surveillance des **valeurs limites**.

Les appareils peuvent être intégrés en toute transparence dans une gestion technique de bâtiment existante, au choix avec interface de communication (Modbus, BACnet, KNX) ou avec sorties actives (0-10 V).

Le **contrôleur RYMASKON® 1000** peut également être utilisé en tant que solution autonome grâce aux fonctions de régulation intégrées (PI, PWM, régulation 2 ou 3 points). Le régulateur s'utilise pour la climatisation intérieure dans tous les systèmes de chauffage/refroidissement courants, par exemple pour commander des convecteurs électriques (heating convectors), des ventilo-convecteurs (fancoils), des plafonds frigorifiques ou des chauffages au sol.



RYMASKON® 1000 Interface
RYMASKON® 1000 Controller



S+S REGELTECHNIK

Variantes de boîtier (Iduna 1/2/3)
avec écran 2,0" ou affichage LED, touches tactiles
(molettes de réglage sur demande)



POINTS FORTS DE LA SÉRIE 1000

- Écran TFT 2,0" (320 x 240 x 3 pixels RGB) avec rétroéclairage LED, contraste élevé, angle de vision de 85°
- 10 touches capacitives (librement configurables) possibilité de molettes de réglage (sur demande)
- 2 tailles de boîtier au choix (92 x 82 mm et 110 x 88 mm)
- Capteurs intégrés (température, humidité, CO₂, COV) avec surveillance des valeurs limites
- Commande de la température, de la ventilation, de la protection contre le soleil (max. 2 circuits) et de l'éclairage avec fonction de variation
- Version compatible bus (Modbus, BACnet, KNX) ou active (0-10 V)
- Produit de type régulateur (contrôleur) pour convecteurs électriques et ventilo-convecteurs, avec sortie en continu (0-10 V) ou avec régulation 2 ou 3 points (relais) pour systèmes à 2 et 4 conduites
- Autres possibilités de configuration

Plus de détails à partir de la page 070

NEW

RYMASKON® 2000 / 3000

Polyvalence et intelligence

Les modules de commande d'ambiance des séries RYMASKON® 2000 / 3000 sont conçus pour commander la **température**, la **ventilation**, la **protection contre le soleil** et l'**éclairage** dans 5 zones climatiques (pièces) maximum, notamment pour les bureaux, les cabinets médicaux, les restaurants et hôtels, ainsi que les habitations intelligentes.

Deux formats de boîtier avec grand écran couleur TFT (4,3" ou 5,0") sont disponibles. La commande s'effectue intuitivement au moyen d'un **écran tactile** avec des symboles internationaux et un grand choix de langues.

Outre la commande de la **température** et de la **ventilation**, 4 ou 20 circuits sont disponibles pour la **protection contre le soleil** et l'**éclairage** (avec fonction de variation).

Les **capteurs** intégrés (température, humidité, CO₂, COV) permettent de contrôler la pièce avec surveillance des **valeurs limites**.

Les appareils peuvent être intégrés en toute transparence dans une gestion technique de bâtiment existante, au choix avec interface de communication (Modbus, BACnet, KNX) ou avec sorties actives (0-10 V).

Le **contrôleur RYMASKON® 2000** peut également être utilisé en tant que solution autonome grâce aux fonctions de régulation intégrées (PI, PWM, régulation 2 ou 3 points). Le régulateur s'utilise pour la climatisation intérieure dans tous les systèmes de chauffage/refroidissement courants, par exemple pour commander des convecteurs électriques (heating convectors), des ventilo-convecteurs (fancoils), des plafonds frigorifiques ou des chauffages au sol.





S+S REGELTECHNIK

RYMASKON® 2000 Interface
RYMASKON® 2000 Controller
avec écran 4,3", boîtier Iduna 4

RYMASKON® 3000 Interface
avec écran 5,0", boîtier Iduna 5



Autres
informations
sur demande

POINTS FORTS DE LA SÉRIE 2000

- Écran TFT 4,3" (800 x 480 x 3 pixels RGB) avec rétroéclairage LED, contraste élevé, angle de vision de 85°
- Processeur Quad Core puissant avec 1,5 GHz, 512 Mo de RAM et 4 Go de stockage
- Boîtier Iduna 4 (env. 129 x 88 mm)
- Capteurs intégrés (température, humidité, CO₂, COV) avec surveillance des valeurs limites
- Commande de la température et de la ventilation
- Commande de respectivement 4 circuits de protection contre le soleil et d'éclairage
- Icônes de fonctions librement configurables (par ex. éclairage ou protection contre le soleil)
- 8 scénarios avec heures de début et de fin (par ex. réunion, cinéma, vacances, etc.)
- « Ne pas déranger » (par ex. dans les hôtels, bureaux, cabinets médicaux)
- Version compatible bus (Modbus, BACnet, KNX) ou active (0-10 V)
- Produit de type régulateur (contrôleur) pour convecteurs électriques et ventilo-convecteurs, avec sortie en continu (0-10 V) ou avec régulation 2 ou 3 points (relais) pour systèmes à 2 et 4 conduites
- Autres possibilités de configuration

MISE À NIVEAU 3000

- Écran TFT 5,0" (800 x 480 x 3 pixels RGB)
- Boîtier Iduna 5 (env. 143 x 98 mm)
- Commande de respectivement 20 circuits de protection contre le soleil et d'éclairage
- Commande multi-pièces supplémentaire (jusqu'à 5 pièces)

NEW

W-MODBUS – Le Wireless Modbus remplace le câble RTU traditionnel

Nos nouveaux appareils dotés de la technologie W-Modbus intégrée fournissent les points de données par radio. Le câble de bus traditionnel est donc supprimé et le standard Modbus RTU reste parfaitement respecté.

Le W-Modbus crée une topologie maillée sans fil, et offre ainsi une flexibilité maximale lors de l'installation.

Tous les appareils sont connectés les uns aux autres et contribuent ainsi à garantir la portée dans l'ensemble d'un bâtiment.

La nouvelle technologie W-Modbus crée un réseau Modbus RTU sans fil qui conserve la standardisation du protocole et transmet le signal Modbus RTU sans fil avec une faible latence.

Ses fonctions brevetées permettent d'obtenir une communication extrêmement fiable et sûre, une installation rapide et de plus grandes portées, même lorsqu'un appareil du réseau maillé tombe en panne.

Détails techniques à partir de la page 068

POINTS FORTS

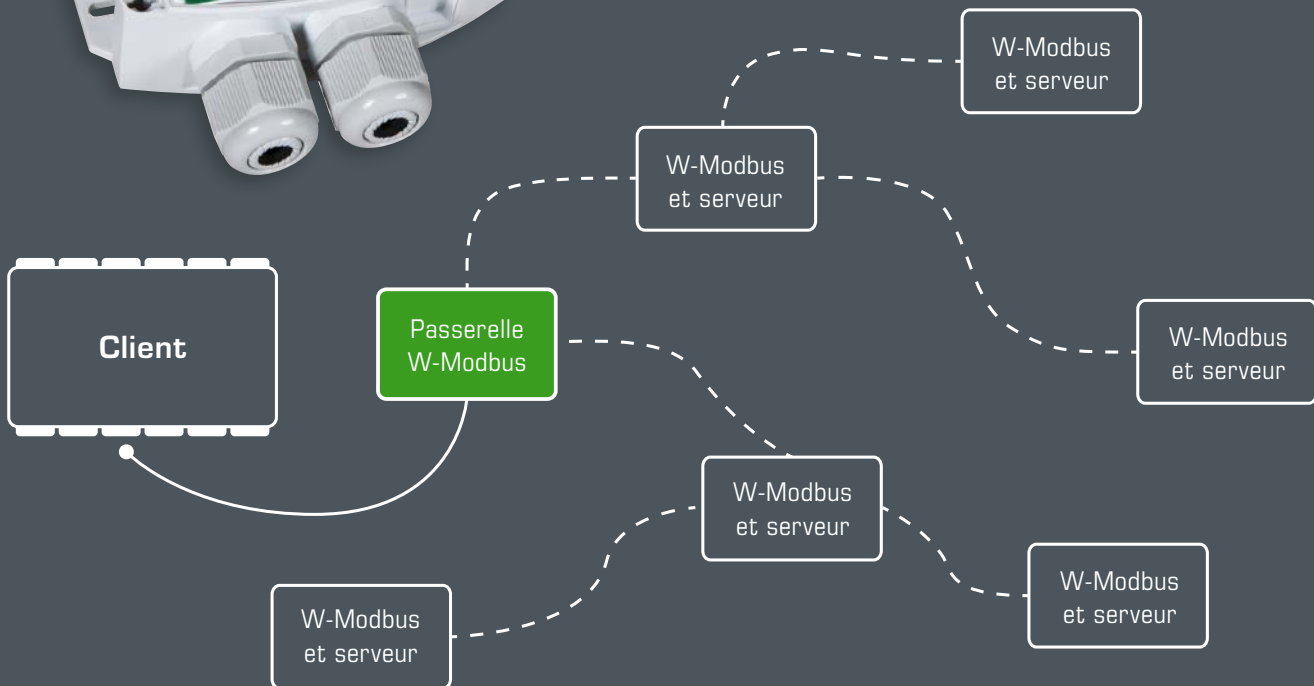
- Architecture Modbus RTU sans fil pour une automatisation des bâtiments et HVAC intelligentes
- Bande ISM sans licence à 2,4 GHz
- Jusqu'à 100 appareils (nodes) dans une topologie maillée commune
- Transmission du signal avec une faible latence
- Grande portée, jusqu'à 500 m (ligne de vue) par l'envoi et la transmission de points de données (jusqu'à 8 sauts)
- L'idéal pour la réhabilitation / les rééquipements sur le terrain et dans un bâtiment
- Réduit les coûts et le temps nécessaires pour le câblage (aucun câble de données requis), la planification de l'installation et le traitement des erreurs
- Installation rapide (bornes push-in) et montage simple, sur boîte d'encastrement ou en saillie
- Mise en service immédiate en 3 étapes (notamment : paramétrer uniquement l'adresse, aucun autre paramètre de bus nécessaire)
- Nombreuses langues standard pour la commande par menu (DE, EN, FR, ES, IT, RU, autres sur demande)

W-Modbus

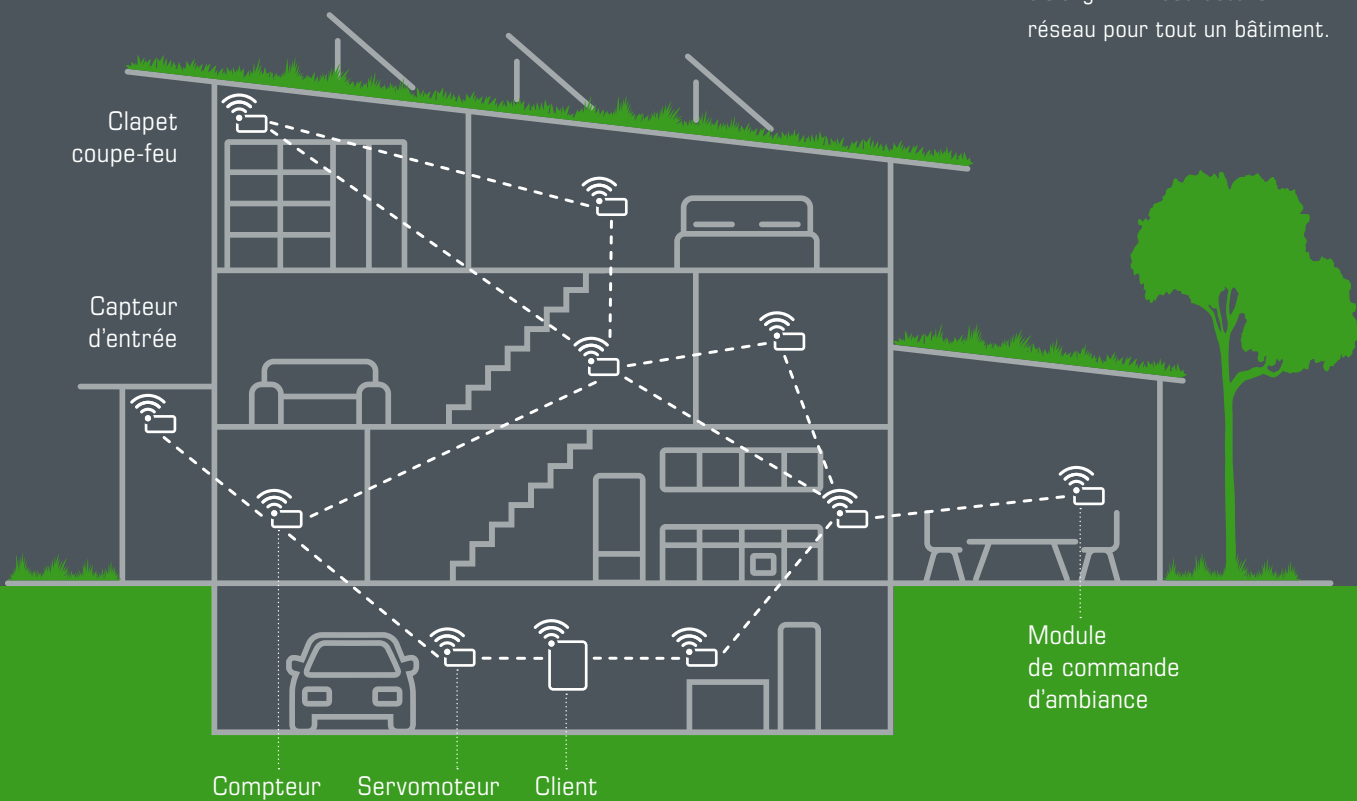
SOLUTIONS DE BUS DE TERRAIN WIRELESS POUR DES BÂTIMENTS INTELLIGENTS



Le réseau W-Modbus est composé de jusqu'à 100 appareils en réseau et d'une **passerelle W-Modbus**. Celle-ci transforme les signaux radio et transmet le protocole Modbus RTU au client via un câble de données.



Avec W-Modbus, il est facile d'élargir l'infrastructure réseau pour tout un bâtiment.



NEW RHEASGARD® & RHEASREG®

Capteurs de débit d'air électroniques pour la mesure de la vitesse d'écoulement de l'air, de la température et du débit volumique

Notre nouvelle famille de produits de capteurs de débits d'air de précision augmente le bien-être et améliore l'efficacité énergétique. En plus des sondes de mesure pour montage en gaine, d'autres variantes de boîtiers avec sonde externe en gaine sont disponibles pour montage en saillie ou sur profilés chapeau.

Le capteur électronique détecte la **vitesse d'écoulement de l'air** (0,1...20 m/s). Il est conçu pour la surveillance ou la commande de débits d'air dans des gaines, sur des ventilateurs, des trappes de réglage, ainsi que pour la surveillance en fonction du débit d'air d'humidificateurs et de batteries de chauffe électriques selon DIN 57100 partie 420 ou pour une utilisation en combinaison avec des systèmes à commande numérique directe.

Le **débit volumique** (par un simple calcul via la **section de gaine** et la vitesse d'écoulement de l'air) et la **température** peuvent être consultés en tant que paramètres supplémentaires en fonction du type.

Voir la section produits pour les détails techniques

POINTS FORTS

- Capteur de débit de précision (calorimétrique, étalonnable, à compensation de température) avec protection contre la rupture du capteur
- Plage de mesure 0,1...20 m/s avec pontage au démarrage
- Autres paramètres : température et débit volumique
- Convertisseur de mesure avec sortie active ou raccordement Modbus (RTU)
- Contact inverseur avec réinitialisation automatique
- **Contrôleur** pour tension d'alimentation **24 V CA/CC** ou **230 V CA**

KLGF-U
KLG(VT)-W (AOS)
KLG(VT)-Modbus
KLSW-W24
KLSW-W230



Détection et commutation automatique au signal normalisé 0...10V ou 4...20mA



AOS-PATENTED

AUTOMATIC OUTPUT SWITCHING



S+S REGELTECHNIK

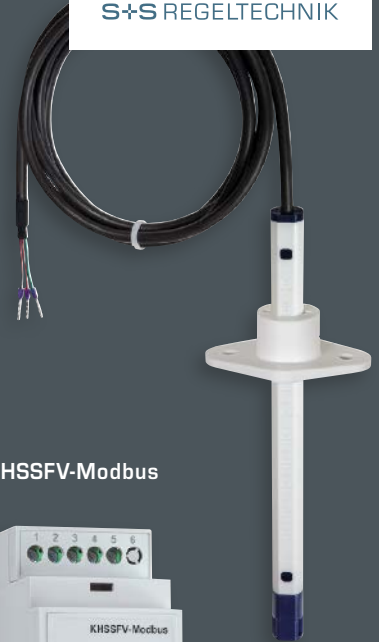


NEW

PLGF-U
PLGF(VT)-W (AOS)
PLGF(VT)-Modbus
PLSW-W24



Autres formes :
Boîtier à profilés chapeau
(2TE pour un rail porteur de 35 mm)
ou boîtier en saillie (Tyr 2)
avec sonde externe en gaine
pour la mesure de la vitesse d'écou-
lement de l'air, du débit volumique et
de la température



KHSSF-W
KHSSW-W24
KHSSW-W230

KHSSFV-Modbus



NEW

Tension d'alimentation	Sortie active / modbus	Sortie tout ou rien	autres paramètres	Boîtier Tyr 2 avec conduit (Pleuroform)	Boîtier Tyr 2 (en saillie) + sonde externe	Boîtier avec profilés chapeau + sonde externe
RHEASGARD® Capteur de débit d'air				KLGF-U	PLGF-U	
24 V AC / DC	0-10 V	-	-	■ □	■ □	-
RHEASGARD® Capteur de débit d'air (AOS)				KLGF(VT)-W	PLGF(VT)-W	KHSSF-W
24 V AC / DC	0-10 V / 4...20 mA *	1 inverseur	-	-	-	●
24 V AC / DC	0-10 V / 4...20 mA *	1 inverseur	T	■ □	■ □	-
24 V AC / DC	0-10 V / 4...20 mA *	1 inverseur	T V	■ □	■ □	-
RHEASGARD® Capteur de débit d'air (Modbus)				KLGF(VT)-Modbus	PLGF(VT)-Modbus	KHSSFV-Modbus
24 V AC / DC	Modbus RTU	-	-	■ □	■ □	-
24 V AC / DC	Modbus RTU	-	T V	■ □	■ □	●
RHEASREG® Contrôleur de débit d'air (24V)				KLSW-W24	PLSW-W24	KHSSW-W24
24 V AC / DC		1 inverseur	-	■ □	■ □	●
RHEASREG® Contrôleur de débit d'air (230 V)				KLSW-W230		KHSSW-W230
230 V AC		1 inverseur	-	■ □	-	●

● = Potentiomètre (valeur de consigne) * AOS (Automatic Output Switching) = interface analogique brevetée (numéro de brevet DE 10 2015 015 941 B4)
 □ = sans écran
 ■ = avec écran
 T = température (0...+50 °C) – grandeur de mesure supplémentaire
 V = débit volumique (0...200 000 m³/h) – paramètre alternatif configurable via l'écran !

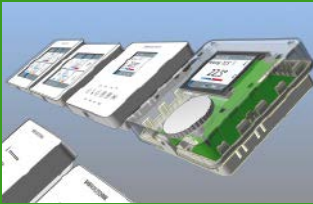
Tout d'une même source

S+S présente une chaîne de création de valeur fermée avec une sécurité, une qualité et une durabilité certifiées.

Nous concevons, développons, programmons et fabriquons tous nos capteurs en interne – dans un environnement durable, dans des processus durables, pour des bâtiments durables. Notre nouvelle méga usine sur le site de Nuremberg comprend également un centre d'essai avec des chambres climatiques, des bancs de mesure et des équipements d'étalonnage pour toutes les grandeurs de mesure.

- environ 85 employés
- 4000 m² dédiés à la production, au centre d'essai et aux services d'entreposage et d'expédition
- 2000 m² dédiés aux services de développement, de marketing, des ventes et d'administration
- Service d'expédition 24 h/24 les jours ouvrables
- Fabrication à la commande

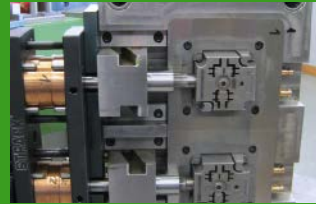




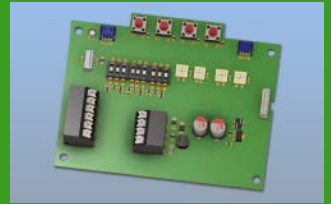
Design



Conception



Construction d'outils



Matériel et logiciel



Construction l'équipe-
ment de contrôle



Production



Contrôle



Expédition



S+S Articles du catalogue 2024





ETHERCAT P

Sondes compatibles bus pour l'automatisation industrielle

028 - 057



MODBUS & W-MODBUS

Régulateur d'ambiance individuel avec écran tactile, sondes compatibles bus avec commande programmée

058 - 177



THERMASGARD® & THERMASREG®

Sondes de température / convertisseurs de mesure de température, régulateurs de température et thermostats

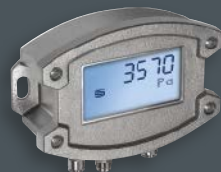
178 - 367



HYGRASGARD® & HYGRASREG®

Sondes d'humidité / convertisseurs de mesure de d'humidité, régulateurs d'humidité et hygrostats

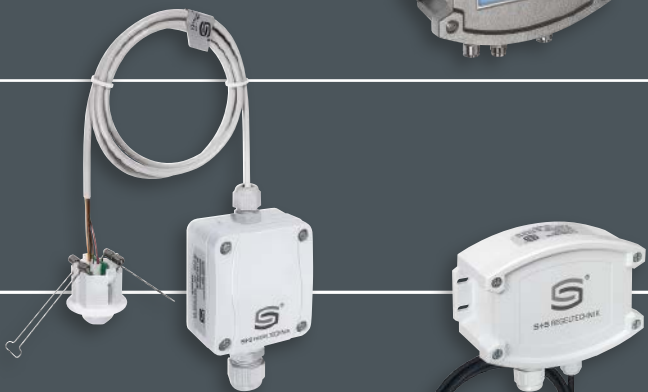
368 - 475



PREMASGARD® & PREMASREG®

Sondes de pression / convertisseurs de mesure de de pression, régulateurs de pression et pressostats

476 - 543



PHOTASGARD® & KINASGARD®

Sondes de luminosité / convertisseurs de mesure de luminosité, détecteurs de mouvement et de présence

544 - 567



AERASGARD®

Sondes de qualité de l'air / convertisseur de mesure de qualité de l'air, Sondes de COV, CO2 et de particules fines

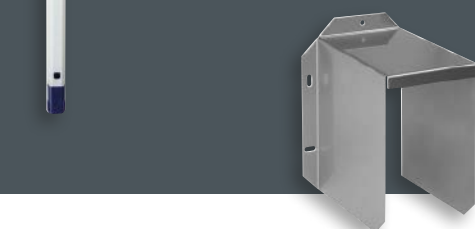
568 - 623



RHEASGARD® & RHEASREG®

Capteur de vitesse de l'air, Contrôleurs et régulateurs de débit

624 - 635



Doigts de gant et accessoires

Services en option, Programme de base, Annex

636 - 675



La solution à câble unique industrielle pour la communication et l'alimentation

L'automatisation industrielle requiert des solutions rapides et intégrées pour la communication en temps réel depuis le niveau de commande jusqu'au niveau de terrain.

Grâce à nos capteurs de valeurs de mesure compatibles bus pour le raccordement EtherCAT P, vous répondez à ces exigences élevées, y compris dans le domaine des capteurs.

Domaines d'utilisation

- Automatisation des processus et des installations
- Gestion de l'énergie centralisée dans l'industrie de la fabrication et la technique des procédés
- Enregistrement et réglage interconnectés des paramètres de température, d'humidité et de pression dans les zones isolées ou difficiles d'accès





THERMASGARD®, HYGRASGARD®, PREMASGARD® - CONVERTISSEURS DE MESURE COMPATIBLES ETHERCAT P



Sondes de température

ATM2-EtherCATP	Sonde de température extérieure	033
TM65-EtherCATP	Sonde de température pour montage en gaine/à immerger/à visser	035
MWTM-EtherCATP	Sonde de température moyenne	041
HFTM-EtherCATP	Sonde chemisée avec câble	043
ALTM2-EtherCATP	Sonde de température d'applique	045

Sondes d'humidité et de température

AFTF-EtherCATP	Sonde d'humidité et de température pour montage en saillie	049
KFTF-EtherCATP	Sonde d'humidité et de température pour montage en gaine	053

Sondes de pression

PREMASGARD® 612x-EtherCATP	Sonde de pression pour pression différentielle et débit volumique	057
---------------------------------------	---	------------

Accessoires

Accessoires spéciaux pour EtherCATP	653
Autres voir chapitre Accessoires	638



THERMASGARD®, HYGRASGARD®, PREMASGARD® – pour l'automatisation industrielle

Bus industriel ultra rapide

Nos nouvelles sondes EtherCAT P sont parfaitement adaptées à l'automatisation sans armoire électrique dans la technique des procédés, la technique des installations et le process du bâtiment dans le secteur industriel. Elles sont conçues pour une gestion centralisée de l'énergie ainsi que pour une régulation interconnectée de la température, de l'humidité et de la pression dans les endroits difficiles d'accès.

Précision assurée

Tous les appareils sont conçus, fabriqués et testés selon les critères les plus récents. Profitez de notre expérience et de notre savoir-faire dans les domaines du développement, de la fabrication et des produits et achetez ces produits directement auprès du fabricant.

Points forts techniques

- Compatible EtherCAT
- Mise en cascade possible dans toutes les topologies
- Double alimentation en tension
- Câblage réduit au minimum grâce au connecteurs M8
- Réduction des sources d'erreur

Valeur ajoutée S+S

- Grand écran sur trois lignes, programmable individuellement
- Bargraphe configurable pour la visualisation de la valeur mesurée
- Options de configuration supplémentaires, par ex. valeur de mesure, filtrage, durée d'échantillonnage
- Données étendues de capteur, par ex. consultation de l'historique, détermination de l'intervalle de maintenance

Qualité certifiée et éprouvée



Développement, fabrication et vente sont certifiés par le TÜV Thüringen selon DIN EN ISO 9001:2015 (gestion de la qualité) et ISO 14001:2015 (management de l'environnement).



Matériaux conformes à la directive RoHS



Production conforme à la norme ESD



Conformité CE



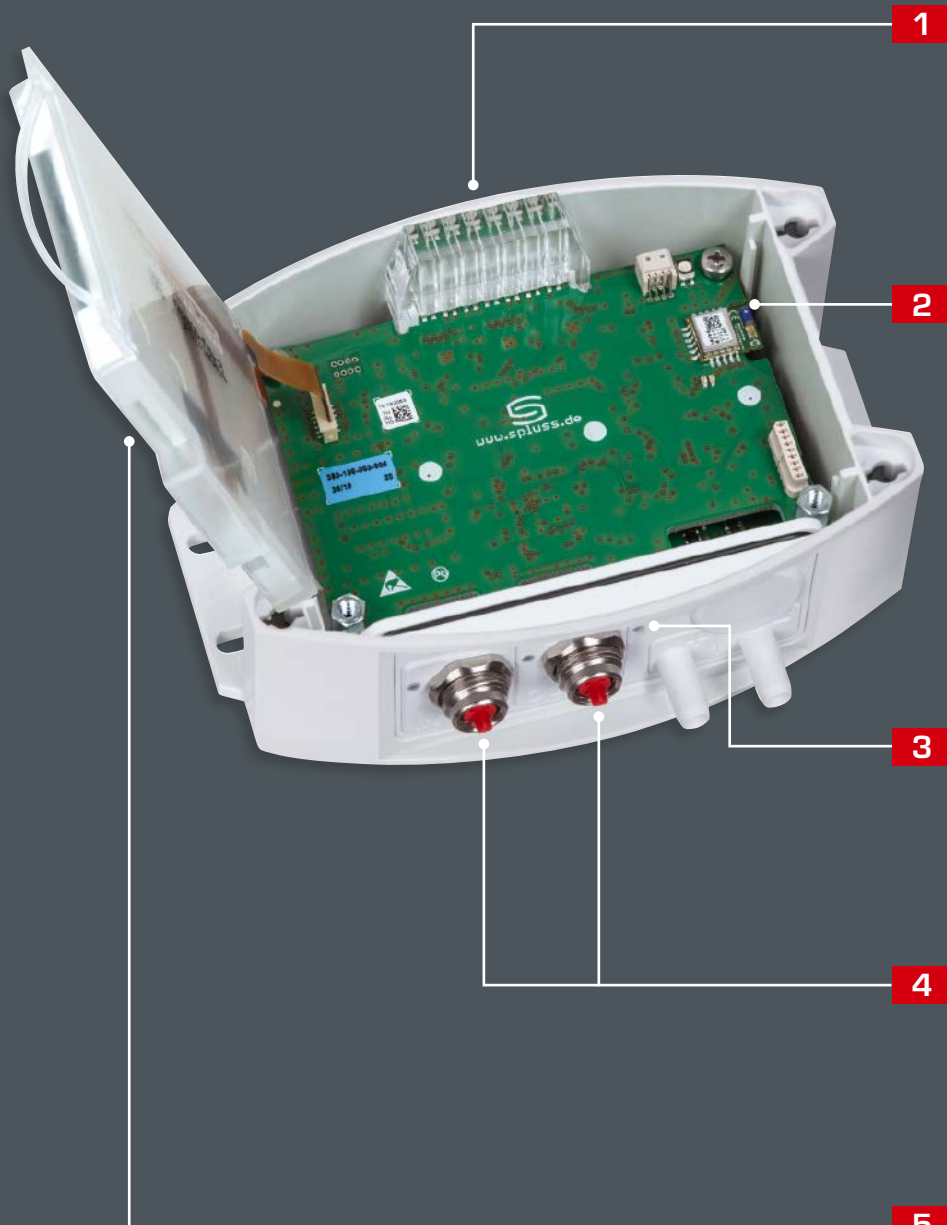
Conformité UKCA (UK Conformity Assessed)



Certifié EAC



Certifié GOST



1

Bargraphe

Barre lumineuse à 7 LED, couleurs, changement de couleur ou dégradé de couleur librement configurables, par ex. comme indicateur à LED

2

Bluetooth

Module pour communication sans fil

3

LED d'état

pour la visualisation des trois états de fonctionnement EtherCAT IN, OUT et RUN

4

Connecteurs M8

Câblage réduit grâce aux connecteurs encastrables codés EtherCATP

5

Affichage éclairé

Grand écran à trois lignes rétro-éclairé, programmable individuellement



S+S TECHNOLOGY FOR SMART BUILDINGS

Convertisseur de température pour montage en saillie, à l'extérieur ou dans des pièces humides, compatible Bluetooth, avec raccordement EtherCATP

Convertisseur de température extérieur interconnectable **THERMASGARD® ATM2-EtherCATP** avec connecteur M8 (codage EtherCATP), compatible Bluetooth, boîtier plastique résistant aux chocs avec vis de fermeture rapide, au choix avec/sans écran et bargraphe.

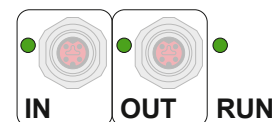
La sonde en saillie sert à mesurer la température dans les milieux gazeux. Elle s'utilise à l'extérieur ou dans des zones humides, dans des armoires de climatisation et des serres, dans le domaine industriel et dans l'agriculture. Le montage sur des murs extérieurs s'effectue de préférence du côté nord ou à un emplacement protégé. En cas d'ensoleillement direct, utiliser la protection contre le soleil et les intempéries **WS 03** (accessoire). La sonde est calibrée en usine.

Convertisseur de mesure compatible EtherCATP pour les applications industrielles exigeant une fiabilité maximale : Intégration simple au niveau de l'API via le fichier de configuration (fichier ESI) de l'appareil, avec possibilités de diagnostic (telles que des compteurs d'erreurs de communication), options de réglage avancées, consultation des données de l'historique (min./max.) et détermination de l'intervalle de maintenance du capteur. En option avec grand écran éclairé (à trois lignes, programmable individuellement en technologie 7 segments et en matrice de points) et bargraphe (à sept lignes, LED librement configurables) pour l'affichage graphique, par ex. comme indicateur à LED.

ATM2-EtherCATP



Raccordement par câble EtherCATP et affichage d'état à LED



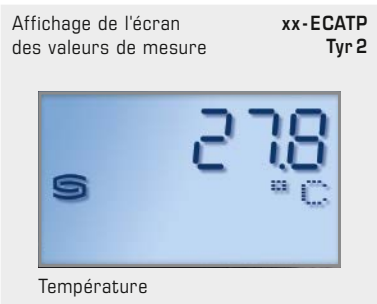
CARACTÉRISTIQUES TECHNIQUES

Alimentation en tension :	24 V CC via EtherCATP (U _S)
Puissance absorbée :	< 3W
Protocole de bus :	EtherCAT
Technologie radio :	Bluetooth (LE)
Capteur :	Pt1000, DIN EN 60751, classe B (Perfect Sensor Protection)
Plage de mesure :	-50...+150 °C
Écart température :	typique ±0,2K à +25 °C
Fluide :	air propre et gaz non agressifs, non inflammables
Tube de protection :	acier inoxydable, V4A (1.4571), Ø=6 mm, (voir plan coté)
Boîtier :	plastique, résistant aux UV, matière polyamide, renforcé de billes de verre à 30 %, avec vis de fermeture rapide (association fente/fente en croix), coloris blanc signalisation (similaire à RAL 9016), le couvercle de l'écran est transparent !
Dimensions du boîtier :	126 x 90 x 50 mm (Tyr2)
Raccordement de câble :	connecteur M8 , codage EtherCATP
Température ambiante :	convertisseur de mesure -30...+70 °C
Humidité de l'air admissible :	<95 % h.r., air sans condensation
Classe de protection :	III (selon EN 60730)
Type de protection :	IP 54 (selon EN 60529) monté
Normes :	conformité CE, selon la directive « CEM » 2014 / 30 / EU, selon RED 2014 / 53 / EU
Équipement :	écran avec éclairage , à trois lignes, programmable, découpe env. 51x29 mm (lxH), pour l'affichage de la température réelle ou d'un paramètre au choix. Bargraphe , à sept lignes, LED configurables individuellement, pour l'affichage de la valeur de mesure en graphique.
ACCESSOIRES	voir tableau

EtherCATP Affichage d'état à LED

1. LED	« IN »
éteinte	Aucune connexion avec le module EtherCAT précédent
éclairée	LINK : connexion avec le module EtherCAT précédent
clignote	ACT : communication avec le module EtherCAT précédent
2. LED	« OUT »
éteinte	Aucune connexion avec le module EtherCAT suivant
éclairée	LINK : connexion avec le module EtherCAT suivant
clignote	ACT : communication avec le module EtherCAT suivant
3. LED	« RUN »
éteinte	Le module EtherCAT a le statut « Init »
clignote rapidement	Le module EtherCAT a le statut « Pre-Operational »
clignote lentement	Le module EtherCAT a le statut « Safe-Operational »
éclairée	Le module EtherCAT a le statut « Operational »

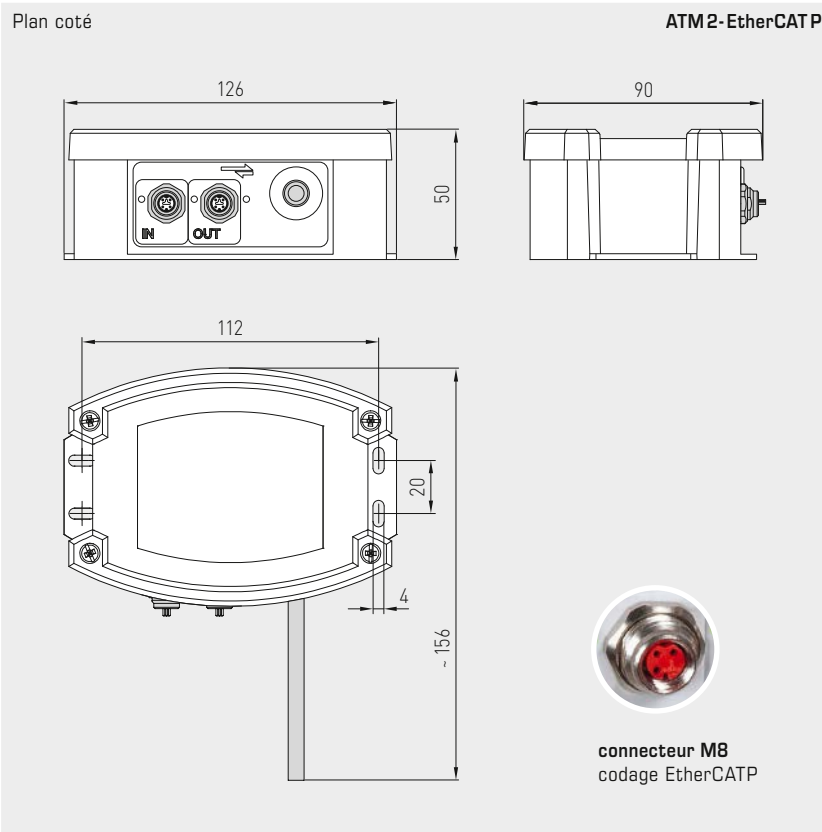
Les LED d'état se trouvent à côté du raccordement par câble.





S+S REGELTECHNIK

Convertisseur de température pour montage en saillie, à l'extérieur ou dans des pièces humides, compatible Bluetooth, avec raccordement EtherCAT P



ATM2-EtherCAT P avec écran et bargraphe



WS-03 protection contre les intempéries et le soleil, (en option)



High-performance encapsulation against vibration, mechanical stress and humidity



THERMASGARD® ATM2 - EtherCAT P		Sonde de température en saillie avec raccordement EtherCAT P				
Type / WG02	plage de mesure température	capteur	sortie	affichage bargraphe	référence	prix
ATM2-ECATP xx						
ATM2-ECATP	-50...+150 °C	Pt1000	EtherCAT P		2001-6201-9100-001	356,23 €
ATM2-ECATP LCD	-50...+150 °C	Pt1000	EtherCAT P	<input type="checkbox"/> <input checked="" type="checkbox"/>	2001-6202-9100-001	403,86 €
Remarque :		raccordement par câble avec connecteur M8 (codage EtherCAT P)				

ACCESSOIRES		
WS-03	protection contre les intempéries et le soleil, 200 x 180 x 150 mm, en acier inox V2A (1.4301)	7100-0040-6000-000 46,08 €

Pour d'autres informations, voir le dernier chapitre !

**Convertisseur de température à immerger,
à visser ou pour le montage en gaine, compatible Bluetooth,
avec raccordement EtherCATP**

Convertisseur de température interconnectable avec tube sonde THERMASGARD® **TM65 EtherCATP** avec connecteur M8 (codage EtherCATP), compatible Bluetooth, boîtier plastique résistant aux chocs avec vis de fermeture rapide, au choix avec/sans écran et bargraphe.

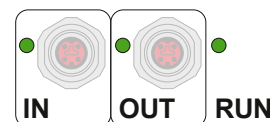
La sonde de mesure pour montage en gaine sert à mesurer la température dans les milieux liquides et gazeux. Pour les milieux agressifs, utiliser les doigts de gants en acier inox. Elle s'utilise en chaufferie, dans les gaines de ventilation et de climatisation, les conduites, les réservoirs, les stations compactes de chauffage à distance, les installations d'alimentation en eau chaude et froide, les systèmes de circuit d'huile et de graissage, la construction de machines et d'installations, ainsi que pour tout le secteur industriel. La sonde est calibrée en usine.

Convertisseur de mesure compatible EtherCATP pour les applications industrielles exigeant une fiabilité maximale : Intégration simple au niveau de l'API via le fichier de configuration (fichier ESI) de l'appareil, avec possibilités de diagnostic (telles que des compteurs d'erreurs de communication), options de réglage avancées, consultation des données de l'historique (min./max.) et détermination de l'intervalle de maintenance du capteur. En option avec grand écran éclairé (à trois lignes, programmable individuellement en technologie 7 segments et en matrice de points) et bargraphe (à sept lignes, LED librement configurables) pour l'affichage graphique, par ex. comme indicateur à LED.

TM65 - EtherCATP



Raccordement par câble EtherCATP et affichage d'état à LED



CARACTÉRISTIQUES TECHNIQUES

Alimentation en tension :	24 V CC via EtherCATP (U ₃)
Puissance absorbée :	< 3 W
Protocole de bus :	EtherCAT
Technologie radio :	Bluetooth (LE)
Capteur :	Pt1000, DIN EN 60751, classe B (Perfect Sensor Protection)
Plage de mesure :	-50...+150 °C
Écart température :	typique ±0,2K à +25 °C
Fluide :	air propre et gaz non agressifs, non inflammables ; liquides, en fonction du doigt de gant sélectionné (accessoire)
Tube de protection :	acier inoxydable, V4A (1.4571), Ø = 6 mm, longueur de montage (L _m) = 50-400 mm (voir tableau)
Boîtier :	plastique, résistant aux UV, matière polyamide, renforcé de billes de verre à 30 %, avec vis de fermeture rapide (association fente/fente en croix), coloris blanc signalisation (similaire à RAL 9016), le couvercle de l'écran est transparent !
Dimensions du boîtier :	126 x 90 x 50 mm (Tyr 2)
Raccordement de câble :	connecteur M8 , codage EtherCATP
Température ambiante :	convertisseur de mesure -30...+70 °C
Humidité de l'air admissible :	< 95 % h.r., air sans condensation
Classe de protection :	III (selon EN 60 730)
Type de protection :	IP 54 (selon EN 60 529) monté
Normes :	conformité CE, selon la directive « CEM » 2014 / 30 / EU, selon RED 2014 / 53 / EU
Équipement :	écran avec éclairage , à trois lignes, programmable, découpe env. 51x29 mm (lxH), pour l'affichage de la température réelle ou d'un paramètre au choix. Bargraphe , à sept lignes, LED configurables individuellement, pour l'affichage de la valeur de mesure en graphique.
ACCESSOIRES	voir tableau

EtherCATP Affichage d'état à LED

1. LED	« IN »
éteinte	Aucune connexion avec le module EtherCAT précédent
éclairée	LINK : connexion avec le module EtherCAT précédent
clignote	ACT : communication avec le module EtherCAT précédent
2. LED	« OUT »
éteinte	Aucune connexion avec le module EtherCAT suivant
éclairée	LINK : connexion avec le module EtherCAT suivant
clignote	ACT : communication avec le module EtherCAT suivant
3. LED	« RUN »
éteinte	Le module EtherCAT a le statut « Init »
clignote rapidement	Le module EtherCAT a le statut « Pre-Operational »
clignote lentement	Le module EtherCAT a le statut « Safe-Operational »
éclairée	Le module EtherCAT a le statut « Operational »

Les LED d'état se trouvent à côté du raccordement par câble.

Affichage de l'écran des valeurs de mesure **xx-ECATP Tyr 2**



Température

Affichage de l'écran programmable **xx-ECATP Tyr 2**

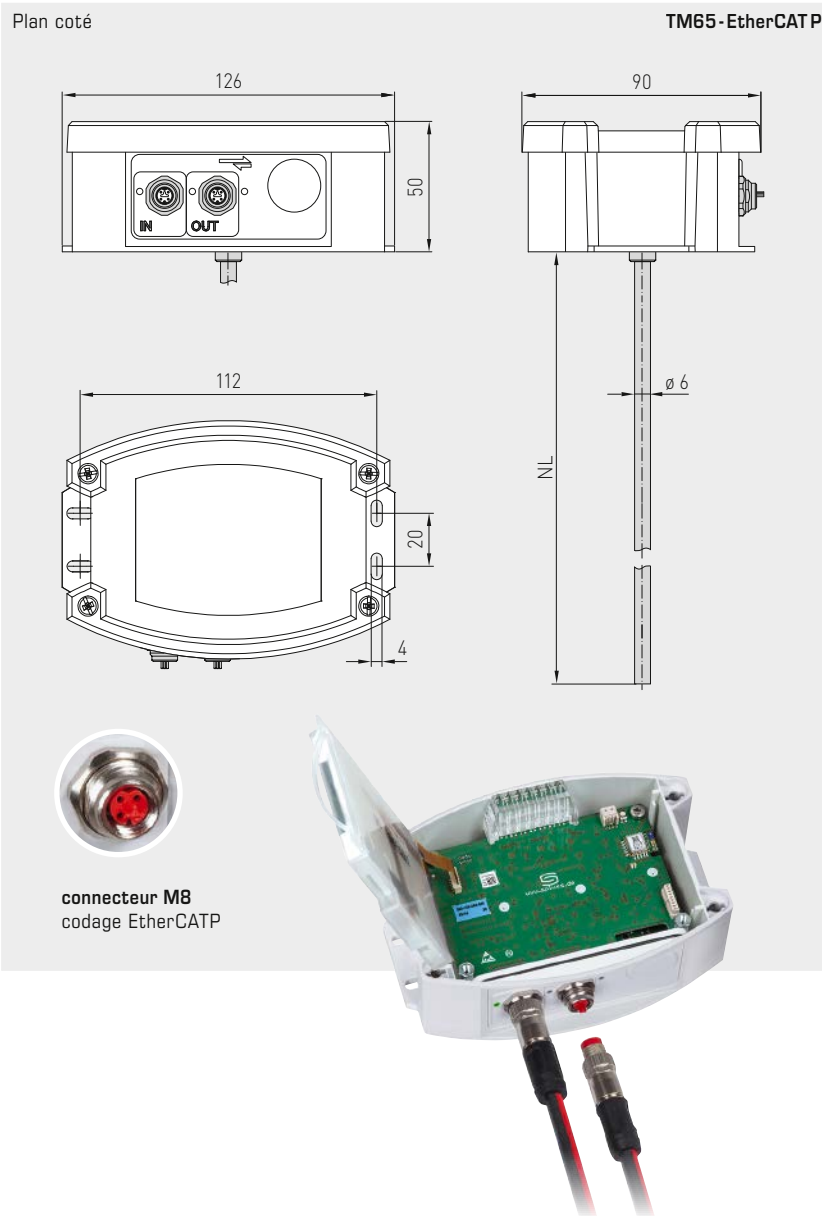




S+S REGELTECHNIK

THERMASGARD® TM65-EtherCAT P

Convertisseur de température à immerger,
à visser ou pour le montage en gaine, compatible Bluetooth,
avec raccordement EtherCAT P



TM65-EtherCAT P
avec écran et bargraphe



High-performance encapsulation against
vibration, mechanical stress and humidity

PS-PROTECTION
PERFECT SENSOR PROTECTION

THERMASGARD® Convertisseur de température (appareil de base)
TM65-EtherCAT P avec raccordement EtherCAT P

Type / WG02	plage de mesure température	sortie	longueur de montage (EL)	affichage bargraphe	référence	prix
TM65-ECATP xx						
TM65-ECATP 50mm	-50...+150 °C	EtherCAT P	50 mm		2001-4201-9100-011	352,21 €
TM65-ECATP 50mm LCD				<input type="checkbox"/> <input checked="" type="checkbox"/>	2001-4202-9100-011	399,87 €
TM65-ECATP 100mm	-50...+150 °C	EtherCAT P	100 mm		2001-4201-9100-021	352,65 €
TM65-ECATP 100mm LCD				<input type="checkbox"/> <input checked="" type="checkbox"/>	2001-4202-9100-021	400,31 €
TM65-ECATP 150mm	-50...+150 °C	EtherCAT P	150 mm		2001-4201-9100-031	353,13 €
TM65-ECATP 150mm LCD				<input type="checkbox"/> <input checked="" type="checkbox"/>	2001-4202-9100-031	400,76 €
TM65-ECATP 200mm	-50...+150 °C	EtherCAT P	200 mm		2001-4201-9100-041	353,57 €
TM65-ECATP 200mm LCD				<input type="checkbox"/> <input checked="" type="checkbox"/>	2001-4202-9100-041	401,21 €
TM65-ECATP 250mm	-50...+150 °C	EtherCAT P	250 mm		2001-4201-9100-051	354,00 €
TM65-ECATP 250mm LCD				<input type="checkbox"/> <input checked="" type="checkbox"/>	2001-4202-9100-051	401,64 €
TM65-ECATP 300mm	-50...+150 °C	EtherCAT P	300 mm		2001-4201-9100-061	354,45 €
TM65-ECATP 300mm LCD				<input type="checkbox"/> <input checked="" type="checkbox"/>	2001-4202-9100-061	402,09 €
TM65-ECATP 400mm	-50...+150 °C	EtherCAT P	400 mm		2001-4201-9100-081	354,90 €
TM65-ECATP 400mm LCD				<input type="checkbox"/> <input checked="" type="checkbox"/>	2001-4202-9100-081	402,53 €

Remarque : raccordement par câble avec connecteur M8 (codage EtherCAT P)

Convertisseur de température à immerger,
à visser ou pour le montage en gaine, compatible Bluetooth,
avec raccordement EtherCAT P

Une unité de base disponible en quatre variantes...



**TM65-ECATP +
TH -ms /xx**

Sonde de température à plongeur / à visser, avec doigt de gant en laiton nickelé / galvanisé

**TM65-ECATP +
TH -VA /xx**

Sonde de température à plongeur / à visser, avec doigt de gant en acier inox V4A

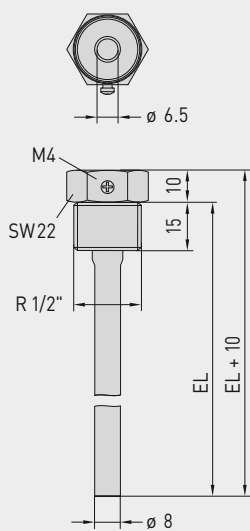
**TM65-ECATP +
TH -VA /xx /90**

Sonde de température à plongeur / à visser, avec doigt de gant avec tube prolongateur en acier inox V4A

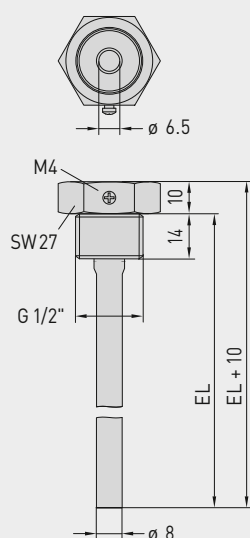
**TM65-ECATP +
MF-06-K**

Sonde de température pour montage en gaine, avec bride de montage en matière plastique

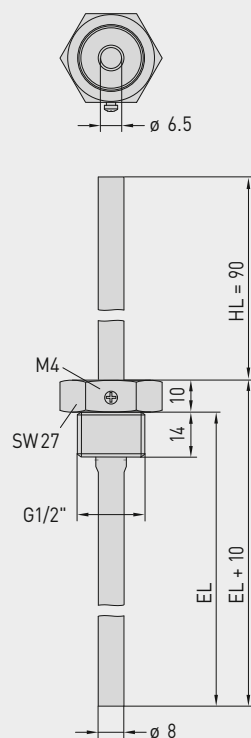
Plan coté
TH -ms /xx



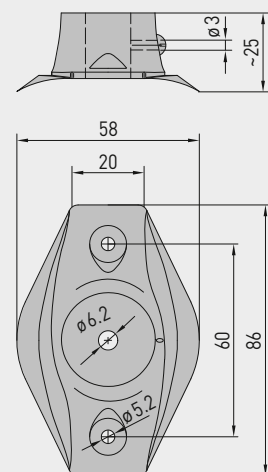
Plan coté
TH -VA /xx



Plan coté
TH -VA /xx /90



Plan coté
MF-06-K





Convertisseur de température à immerger,
à visser ou pour le montage en gaine, compatible Bluetooth,
avec raccordement EtherCAT P

... grâce à la combinaison d'accessoires :

**TH -ms/xx**

Doigt de gant en laiton nickelé / galvanisé, avec joint de filetage, conique, selon DIN 10226

**TH -VA/xx**

Doigt de gant en acier inox V4A, avec joint plat, cylindrique, selon DIN 228

**TH -VA/xx/90**

Doigt de gant avec tube prolongateur acier inox V4A, avec joint plat, cylindrique, selon DIN 228

**MF-06-K**

Bride de montage en matière plastique

THERMASGARD® TH Doigt de gant, Ø 8 mm (Accessoires)					
Type / WG01	p _{max} (statique)	T _{max}	longueur de montage (EL)	référence	prix
TH -ms/xx	laiton nickelé / galvanisé			sans tube prolongateur	
TH-MS 50MM	10 bar	+150 °C	50 mm	7100-0011-0010-001	9,59 €
TH-MS 100MM	10 bar	+150 °C	100 mm	7100-0011-0020-001	10,93 €
TH-MS 150MM	10 bar	+150 °C	150 mm	7100-0011-0030-001	11,54 €
TH-MS 200MM	10 bar	+150 °C	200 mm	7100-0011-0040-001	11,91 €
TH-MS 250MM	10 bar	+150 °C	250 mm	7100-0011-0050-001	13,79 €
TH-MS 300MM	10 bar	+150 °C	300 mm	7100-0011-0060-001	14,17 €
TH-MS 350MM	10 bar	+150 °C	350 mm	7100-0011-0070-001	14,29 €
TH-MS 400MM	10 bar	+150 °C	400 mm	7100-0011-0080-001	14,42 €
TH -VA/xx	acier inox V4A (1.4571)			sans tube prolongateur	
TH-VA 50MM	40 bar	+600 °C	50 mm	7100-0012-0010-001	20,89 €
TH-VA 100MM	40 bar	+600 °C	100 mm	7100-0012-0020-001	23,08 €
TH-VA 150MM	40 bar	+600 °C	150 mm	7100-0012-0030-001	24,80 €
TH-VA 200MM	40 bar	+600 °C	200 mm	7100-0012-0040-001	26,14 €
TH-VA 250MM	40 bar	+600 °C	250 mm	7100-0012-0050-001	32,50 €
TH-VA 300MM	40 bar	+600 °C	300 mm	7100-0012-0060-001	33,96 €
TH-VA 350MM	40 bar	+600 °C	350 mm	7100-0012-0070-001	34,19 €
TH-VA 400MM	40 bar	+600 °C	400 mm	7100-0012-0080-001	34,79 €
TH -VA/xx/90	acier inox V4A (1.4571)			avec tube prolongateur (90mm)	
TH-VA 50/90MM	40 bar	+600 °C	50 mm	7100-0012-2010-001	29,91 €
TH-VA 100/90MM	40 bar	+600 °C	100 mm	7100-0012-2020-001	31,26 €
TH-VA 150/90MM	40 bar	+600 °C	150 mm	7100-0012-2030-001	32,80 €
TH-VA 200/90MM	40 bar	+600 °C	200 mm	7100-0012-2040-001	34,19 €
TH-VA 250/90MM	40 bar	+600 °C	250 mm	7100-0012-2050-001	35,83 €
TH-VA 300/90MM	40 bar	+600 °C	300 mm	7100-0012-2060-001	38,84 €
Remarque :	diamètre intérieur d'insertion 6,5 mm Pour d'autres informations, voir le dernier chapitre !				
Bride de montage (Accessoires)					
Type / WG01				référence	prix
MF xx					
MF-06-K	bride de montage en matière plastique, 56,8x84,3 mm, Ø 6,2 mm traversée du tube, T _{max} +100°C			7100-0030-1000-000	6,30 €
Remarque :	Pour d'autres informations, voir le dernier chapitre !				

**Convertisseur de température moyenne,
bride de montage incluse, compatible Bluetooth,
avec raccordement EtherCATP**

Convertisseur de température moyenne interconnectable THERMASGARD® MWTM-EtherCATP avec connecteur M8 (codage EtherCATP), compatible Bluetooth, boîtier plastique résistant aux chocs avec vis de fermeture rapide, au choix avec/sans écran et bargraphe, avec tige de sonde flexible (0,4...20 m, entièrement active) dans un tube de protection robuste en cuivre avec revêtement en plastique, bride de montage incluse.

La sonde à canne sert à mesurer la température moyenne dans les milieux gazeux. Elle s'utilise dans les gaines de ventilation et de climatisation sur l'ensemble de la section ou sur une longueur définie (posée en serpentin, elle mesure la température existante de manière uniforme). Des attaches de montage MK-05-M (accessoire) sont disponibles pour une fixation correcte de la tige de la sonde. La sonde est calibrée en usine

Convertisseur de mesure compatible EtherCATP pour les applications industrielles exigeant une fiabilité maximale : Intégration simple au niveau de l'API via le fichier de configuration (fichier ESI) de l'appareil, avec possibilités de diagnostic (telles que des compteurs d'erreurs de communication), options de réglage avancées, consultation des données de l'historique (min./max.) et détermination de l'intervalle de maintenance du capteur. En option avec grand écran éclairé (à trois lignes, programmable individuellement en technologie 7 segments et en matrice de points) et bargraphe (à sept lignes, LED librement configurables) pour l'affichage graphique, par ex. comme indicateur à LED.

MWTM-EtherCATP
Longueur de tige
0,4 m



Raccordement par câble
EtherCATP et
affichage d'état à LED

CARACTÉRISTIQUES TECHNIQUES

Alimentation en tension :	24 V CC via EtherCATP (U _S)
Puissance absorbée :	< 3 W
Protocole de bus :	EtherCAT
Technologie radio :	Bluetooth (LE)
Capteur :	Pt1000, DIN EN 60751, classe B
Plage de mesure :	-50...+150 °C T_{min} -50 °C, T_{max} +80 °C
Écart température :	typique ±0,2K à +25 °C
Fluide :	air propre et gaz non agressifs, non inflammables
Sonde :	active sur toute la longueur (en moyenne)
Matière de la tige :	Tube de protection en cuivre revêtu d'un gainage plastique, avec ressort anti-cassure et douille en acier inoxydable V4A (1.4571)
Dimensions de la tige :	Ø = 5,0 mm, longueur nominale (L _n) = 0,4 m / 3 m / 6 m (Longueur nominale en option jusqu'à 20 m)
Pose de la tige :	Rayon de courbure : > 35 mm exposition aux vibrations admissible : ≤ 0,5 g exposition à la traction : < 480 N
Boîtier :	plastique, résistant aux UV, matière polyamide, renforcé de billes de verre à 30 %, avec vis de fermeture rapide (association fente/fente en croix), coloris blanc signalisation (similaire à RAL 9016), le couvercle de l'écran est transparent !
Dimensions du boîtier :	126 x 90 x 50 mm (Tyr 2)
Raccordement de câble :	connecteur M8 , codage EtherCATP
Raccordement process :	avec bride de montage en plastique (comprise dans la livraison) et attaches de montage MK-05-M (accessoire en option)
Température ambiante :	convertisseur de mesure -30...+70 °C
Humidité de l'air admissible :	< 95 % h.r., air sans condensation
Classe de protection :	III (selon EN 60 730)
Type de protection :	IP 54 (selon EN 60 529) monté
Normes :	conformité CE, selon la directive « CEM » 2014 / 30 / EU, selon RED 2014 / 53 / EU
Équipement :	écran avec éclairage , à trois lignes, programmable, découpe env. 51x29 mm (1xH), pour l'affichage de la température réelle ou d'un paramètre au choix. Bargraphe , à sept lignes, LED configurables individuellement, pour l'affichage de la valeur de mesure en graphique.
ACCESSOIRES	voir tableau

Affichage de l'écran des valeurs de mesure **xx-ECATP Tyr 2**



Température

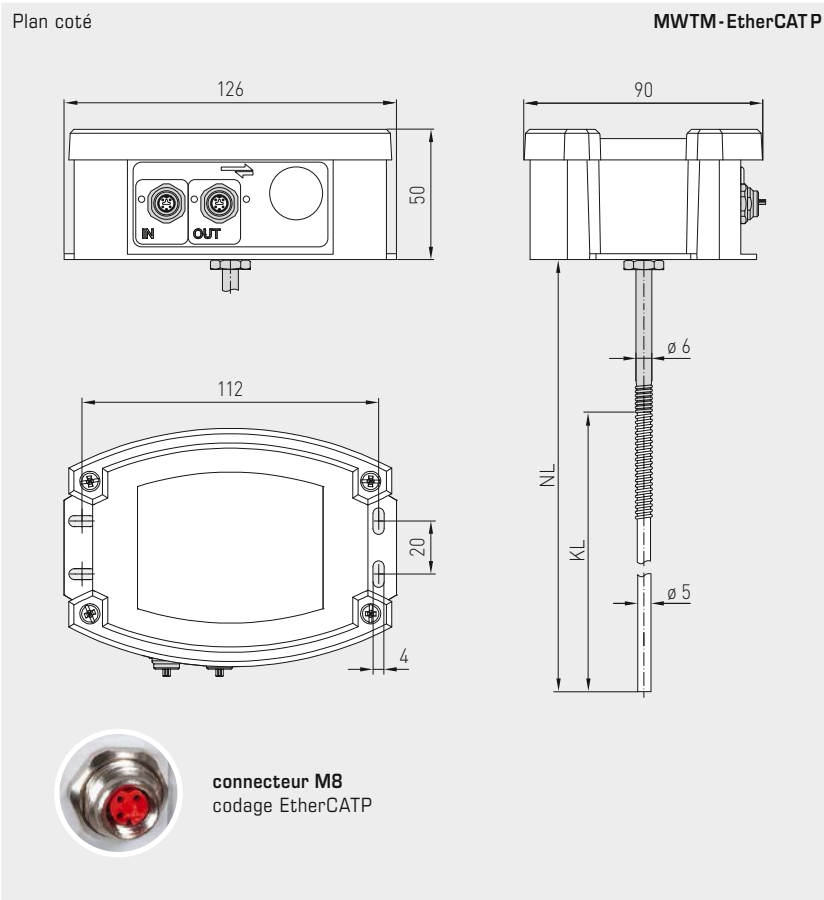
Affichage de l'écran programmable **xx-ECATP Tyr 2**



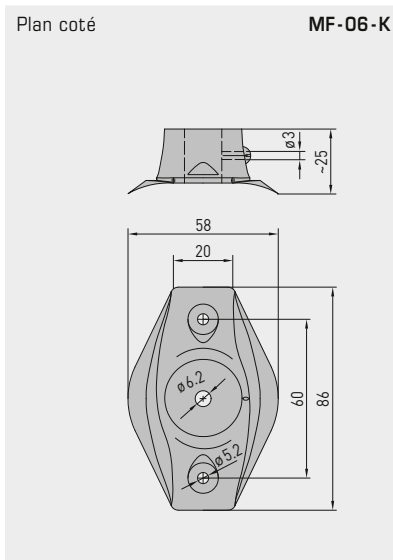
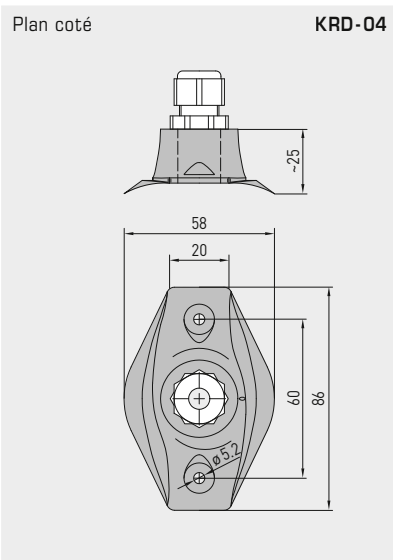


S+S REGELTECHNIK

Convertisseur de température moyenne, bride de montage incluse, compatible Bluetooth, avec raccordement EtherCAT P



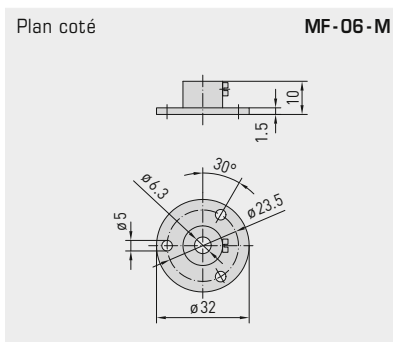
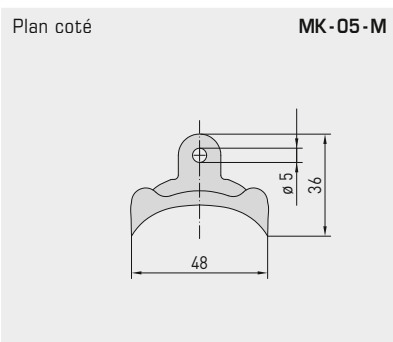
MWTM-EtherCAT P
Longueur de tige
3 m / 6 m



MF-06-K
bride de montage en matière plastique (compris dans la livraison)



KRD-04
presse-étoupe de capillaire en matière plastique (en option)



MF-06-M
bride de montage en métal (en option)

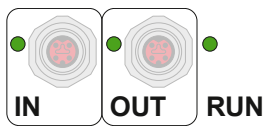


MK-05-M
équerrres de montage en acier galvanisé (en option)



Convertisseur de température moyenne,
bride de montage incluse, compatible Bluetooth,
avec raccordement EtherCATP

MWTM-EtherCAT P
avec écran et bargraphe



EtherCATP	Affichage d'état à LED
1. LED	« IN »
éteinte	Aucune connexion avec le module EtherCAT précédent
éclairée	LINK : connexion avec le module EtherCAT précédent
clignote	ACT : communication avec le module EtherCAT précédent
2. LED	« OUT »
éteinte	Aucune connexion avec le module EtherCAT suivant
éclairée	LINK : connexion avec le module EtherCAT suivant
clignote	ACT : communication avec le module EtherCAT suivant
3. LED	« RUN »
éteinte	Le module EtherCAT a le statut « Init »
clignote rapidement	Le module EtherCAT a le statut « Pre-Operational »
clignote lentement	Le module EtherCAT a le statut « Safe-Operational »
éclairée	Le module EtherCAT a le statut « Operational »
Les LED d'état se trouvent à côté du raccordement par câble.	





S+S REGELTECHNIK

Convertisseur de température moyenne,
bride de montage incluse, compatible Bluetooth,
avec raccordement EtherCAT P

MWTM - EtherCAT P

Longueur de tige
3 m / 6 m

MWTM - EtherCAT P

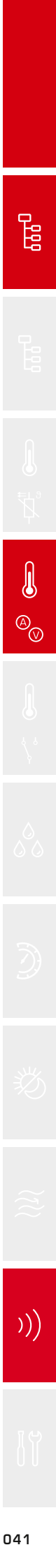
Longueur de tige
0,4 m



THERMASGARD® MWTM - EtherCAT P		Convertisseur de température moyenne avec raccordement EtherCAT P					
Type / WG02	plage de mesure température	sortie	longueur de tige	affichage bargraphe	référence	prix	
MWTM-ECATP xx							
MWTM-ECATP 0,4m	-50...+150 °C	EtherCAT P	0,4 m		2001-4211-9100-001	396,29 €	
MWTM-ECATP 0,4m LCD				<input type="checkbox"/> <input checked="" type="checkbox"/>	2001-4212-9100-001	443,94 €	
MWTM-ECATP 3,0m	-50...+150 °C	EtherCAT P	3,0 m		2001-4211-9100-011	431,92 €	
MWTM-ECATP 3,0m LCD				<input type="checkbox"/> <input checked="" type="checkbox"/>	2001-4212-9100-011	479,57 €	
MWTM-ECATP 6,0m	-50...+150 °C	EtherCAT P	6,0 m		2001-4211-9100-021	476,45 €	
MWTM-ECATP 6,0m LCD				<input type="checkbox"/> <input checked="" type="checkbox"/>	2001-4212-9100-021	524,09 €	
Remarque :		raccordement par câble avec connecteur MB (codage EtherCAT P)					

ACCESSOIRES			
MF-06-K	bride de montage en matière plastique (compris dans la livraison)		7100-0030-1000-000 6,30 €
MF-06-M	bride de montage en métal (acier galvanisé), Ø=35mm		7100-0030-5000-100 12,95 €
KRD-04	presse-étoupe de capillaire en matière plastique		7100-0030-7000-000 9,18 €
MK-05-M	équerres de montage en acier galvanisé (6 pièces)		7100-0034-0000-000 10,18 €

Pour d'autres informations, voir le dernier chapitre !



Sonde chemisée avec convertisseur de température, compatible Bluetooth, avec raccordement EtherCATP

Convertisseur de température chemisé interconnectable **THERMASGARD® HFTM - EtherCATP** avec connecteur M8 (codage EtherCATP), compatible Bluetooth, boîtier plastique résistant aux chocs avec vis de fermeture rapide, au choix avec/sans écran et bargraphe, sonde à câble avec douille en acier inoxydable.

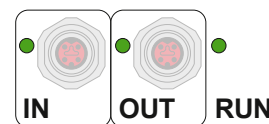
La sonde chemisée sert à mesurer la température dans les milieux liquides et gazeux. Elle peut être utilisée comme sonde de mesure pour montage en gaine ou comme sonde à immerger et à visser dans des liquides par montage dans un doigt de gant **THE** (accessoire). La sonde est calibrée en usine.

Convertisseur de mesure compatible EtherCATP pour les applications industrielles exigeant une fiabilité maximale : Intégration simple au niveau de l'API via le fichier de configuration (fichier ESI) de l'appareil, avec possibilités de diagnostic (telles que des compteurs d'erreurs de communication), options de réglage avancées, consultation des données de l'historique (min./max.) et détermination de l'intervalle de maintenance du capteur. En option avec grand écran éclairé (à trois lignes, programmable individuellement en technologie 7 segments et en matrice de points) et bargraphe (à sept lignes, LED librement configurables) pour l'affichage graphique, par ex. comme indicateur à LED.

HFTM - EtherCATP



Raccordement par câble EtherCATP et affichage d'état à LED



CARACTÉRISTIQUES TECHNIQUES

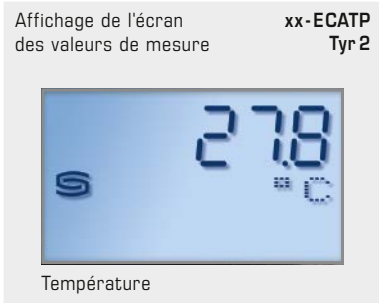
Alimentation en tension :	24 V CC via EtherCATP (U ₃)
Puissance absorbée :	< 3 W
Protocole de bus :	EtherCAT
Technologie radio :	Bluetooth (LE)
Capteur :	Pt1000, DIN EN 60751, classe B (Perfect Sensor Protection IP68)
Plage de mesure :	-50...+150 °C; T _{max} jusqu'à +150 °C
Écart température :	typique ± 0,2 K à +25 °C
Fluide :	air propre et gaz non agressifs, non inflammables ; liquides, en fonction du doigt de gant sélectionné (accessoire)
Protection de capteur :	douille en acier inoxydable V4A (1.4571), Ø = 6 mm, longueur nominale (NL) = 50 mm (en option 30...400 mm)
Câble de capteur :	silicone, SiHF, 2 x 0,25 mm ² ; longueur du câble (KL) = 1,5 m (autres longueurs et matériaux de gaine, par ex. PTFE ou fibre de verre sous tresse métallique, en option sur demande)
Boîtier :	plastique, résistant aux UV, matière polyamide, renforcé de billes de verre à 30 %, avec vis de fermeture rapide (association fente/fente en croix), coloris blanc signalisation (similaire à RAL 9016), le couvercle de l'écran est transparent !
Dimensions du boîtier :	126 x 90 x 50 mm (Tyr 2)
Raccordement de câble :	connecteur M8 , codage EtherCATP
Température ambiante :	convertisseur de mesure -30...+70 °C
Humidité de l'air admissible :	< 95 % h.r., air sans condensation
Classe de protection :	III (selon EN 60 730)
Type de protection boîtier :	IP 54 (selon EN 60 529)
Type de protection capteur :	IP 65 (selon EN 60 529) douille étanche à l'humidité (standard) IP 68 (selon EN 60 529) douille étanche à l'eau (en option) IP 54 (selon EN 60 529) avec câble en fibre de verre (en option)
Normes :	conformité CE, selon la directive « CEM » 2014 / 30 / EU, selon RED 2014 / 53 / EU
Équipement :	écran avec éclairage , à trois lignes, programmable, découpe env. 51 x 29 mm (lxH), pour l'affichage de la température réelle ou d'un paramètre au choix. Bargraphe , à sept lignes, LED configurables individuellement, pour l'affichage de la valeur de mesure en graphique.

ACCESSOIRES voir tableau

EtherCATP Affichage d'état à LED

1. LED	« IN »
éteinte	Aucune connexion avec le module EtherCAT précédent
éclairée	LINK : connexion avec le module EtherCAT précédent
clignote	ACT : communication avec le module EtherCAT précédent
2. LED	« OUT »
éteinte	Aucune connexion avec le module EtherCAT suivant
éclairée	LINK : connexion avec le module EtherCAT suivant
clignote	ACT : communication avec le module EtherCAT suivant
3. LED	« RUN »
éteinte	Le module EtherCAT a le statut « Init »
clignote rapidement	Le module EtherCAT a le statut « Pre-Operational »
clignote lentement	Le module EtherCAT a le statut « Safe-Operational »
éclairée	Le module EtherCAT a le statut « Operational »

Les LED d'état se trouvent à côté du raccordement par câble.





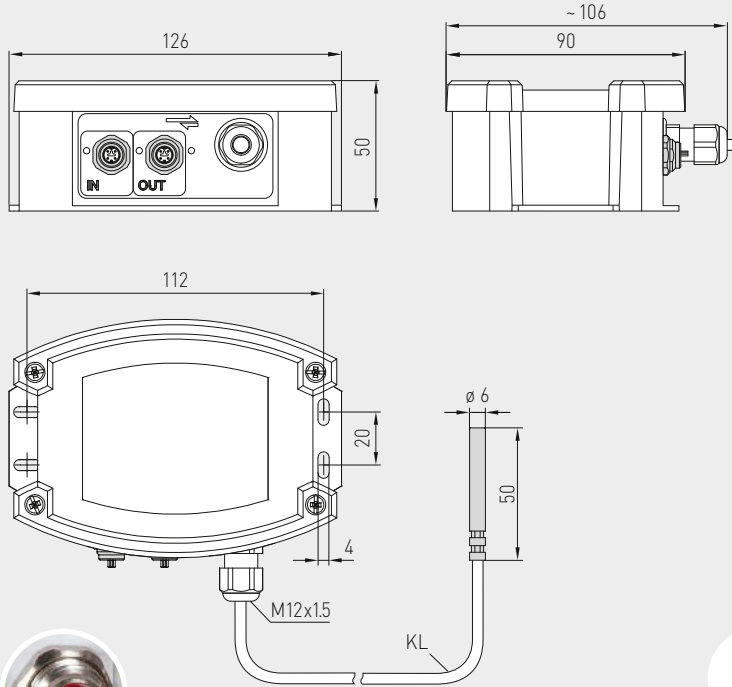
S+S REGELTECHNIK

THERMASGARD® HFTM - EtherCAT P

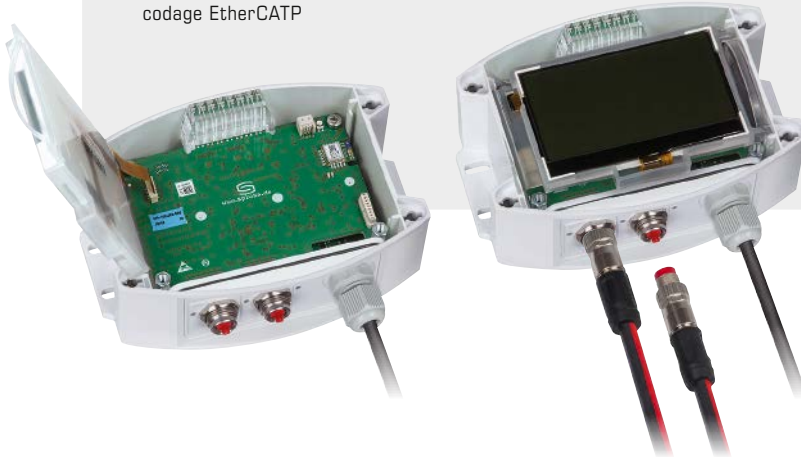
Sonde chemisée avec convertisseur de température,
compatible Bluetooth,
avec raccordement EtherCATP

Plan coté

HFTM - EtherCAT P



connecteur M8
codage EtherCATP



HFTM - EtherCAT P
avec écran et bargraphe



IP65 (standard)
étanche à l'humidité

IP68 (en option)
étanche à l'eau
Perfect Sensor Protection

IP54 (en option)
avec câble en fibre de verre

High-performance encapsulation against
vibration, mechanical stress and humidity

PS-PROTECTION
PERFECT SENSOR PROTECTION

THERMASGARD®
HFTM - EtherCAT P

Sonde chemisée avec convertisseur de température,
avec raccordement EtherCATP

Type / WG02	plage de mesure température	capteur	sortie	affichage bargraphe	référence	prix
HFTM-ECATP xx						
HFTM-ECATP	-50...+150 °C	Pt1000	EtherCAT P		2001-2161-9100-001	365,14 €
HFTM-ECATP LCD	-50...+150 °C	Pt1000	EtherCAT P	☐ ■	2001-2162-9100-001	412,77 €
Remarque :	raccordement par câble avec connecteur M8 (codage EtherCATP)					
Supplément :	Type de protection IP68 (chemise de la sonde surmoulée étanche à l'eau) câble de raccordement (silicone / PTFE / soie de verre) le mètre courant d'autres longueur du tube de protection (en option 30...400 mm)				sur demande sur demande	3,50 €

ACCESSOIRES

THE-xx **doigts de gant** en acier inox V4A (1.4571) ou laiton nickelé, Ø = 9 mm,
diamètre intérieur d'insertion 5,2 mm, avec **vis de pression** M12 x1,5

Pour d'autres informations, voir le dernier chapitre !

Convertisseur de mesure de température d'applique/sonde d'applique pour conduite, avec sonde déportée, collier de serrage inclus, compatible Bluetooth, avec raccordement EtherCATP

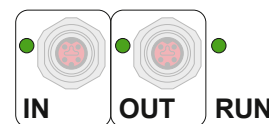
Convertisseur de mesure de température d'applique (variante déportée) interconnectable THERMASGARD® ALTM2-EtherCATP avec connecteur M8 (codage EtherCATP), compatible Bluetooth, boîtier plastique résistant aux chocs avec vis de fermeture rapide, au choix avec/sans écran et bargraphe, sonde à câble avec applique pour conduites, collier de serrage inclus. La sonde d'applique pour conduite sert à mesurer la température au niveau des conduites, des tuyauteries (par ex. de l'eau froide et chaude) ou sur des tuyauteries de chauffage pour la régulation du chauffage. La sonde est calibrée en usine.

Convertisseur de mesure compatible EtherCATP pour les applications industrielles exigeant une fiabilité maximale : Intégration simple au niveau de l'API via le fichier de configuration (fichier ESI) de l'appareil, avec possibilités de diagnostic (telles que des compteurs d'erreurs de communication), options de réglage avancées, consultation des données de l'historique (min./max.) et détermination de l'intervalle de maintenance du capteur. En option avec grand écran éclairé (à trois lignes, programmable individuellement en technologie 7 segments et en matrice de points) et bargraphe (à sept lignes, LED librement configurables) pour l'affichage graphique, par ex. comme indicateur à LED.

ALTM2-EtherCATP



Raccordement par câble EtherCATP et affichage d'état à LED



CARACTÉRISTIQUES TECHNIQUES

Alimentation en tension :	24 V CC via EtherCATP (U ₃)
Puissance absorbée :	< 3 W
Protocole de bus :	EtherCAT
Technologie radio :	Bluetooth (LE)
Capteur :	Pt1000, DIN EN 60751, classe B (Perfect Sensor Protection IP68)
Plage de mesure :	-50...+150 °C
Écart température :	typique ±0,2K à +25 °C
Fluide :	air propre et gaz non agressifs, non inflammables
Protection de capteur :	Sonde d'applique pour conduites en acier inox V4A (1.4571), Ø=6 mm, L = 50 mm
Câble de capteur :	silicone, SiHF, 2 x 0,25 mm ² ; longueur du câble (KL) = 1,5 m (autres longueurs et matériaux de gaine, par ex. PTFE ou fibre de verre sous tresse métallique, en option sur demande)
Boîtier :	plastique, résistant aux UV, matière polyamide, renforcé de billes de verre à 30 %, avec vis de fermeture rapide (association fente/fente en croix), coloris blanc signalisation (similaire à RAL 9016), le couvercle de l'écran est transparent !
Dimensions du boîtier :	126 x 90 x 50 mm (Tyr2)
Raccordement de câble :	connecteur M8 , codage EtherCATP
Raccordement process :	collier de serrage sans fin avec verrouillage en métal (compris dans la livraison), Ø = 13-92 mm (1/4 - 3"), L = 300 mm
Température ambiante :	convertisseur de mesure -30...+70 °C
Humidité de l'air admissible :	<95 % h.r., air sans condensation
Classe de protection :	III (selon EN 60 730)
Type de protection boîtier :	IP54 (selon EN 60 529)
Type de protection capteur :	IP65 (selon EN 60 529) douille étanche à l'humidité (standard) IP68 (selon EN 60 529) douille étanche à l'eau (en option)
Normes :	conformité CE, selon la directive « CEM » 2014 / 30 / EU, selon RED 2014 / 53 / EU
Équipement :	écran avec éclairage , à trois lignes, programmable, découpe env. 51 x 29 mm (lxH), pour l'affichage de la température réelle ou d'un paramètre au choix. Bargraphe , à sept lignes, LED configurables individuellement, pour l'affichage de la valeur de mesure en graphique.

ACCESSOIRES voir tableau

EtherCATP Affichage d'état à LED

1. LED	« IN »
éteinte	Aucune connexion avec le module EtherCAT précédent
éclairée	LINK : connexion avec le module EtherCAT précédent
clignote	ACT : communication avec le module EtherCAT précédent
2. LED	« OUT »
éteinte	Aucune connexion avec le module EtherCAT suivant
éclairée	LINK : connexion avec le module EtherCAT suivant
clignote	ACT : communication avec le module EtherCAT suivant
3. LED	« RUN »
éteinte	Le module EtherCAT a le statut « Init »
clignote rapidement	Le module EtherCAT a le statut « Pre-Operational »
clignote lentement	Le module EtherCAT a le statut « Safe-Operational »
éclairée	Le module EtherCAT a le statut « Operational »

Les LED d'état se trouvent à côté du raccordement par câble.

Affichage de l'écran des valeurs de mesure **xx-ECATP Tyr 2**



Température

Affichage de l'écran programmable **xx-ECATP Tyr 2**





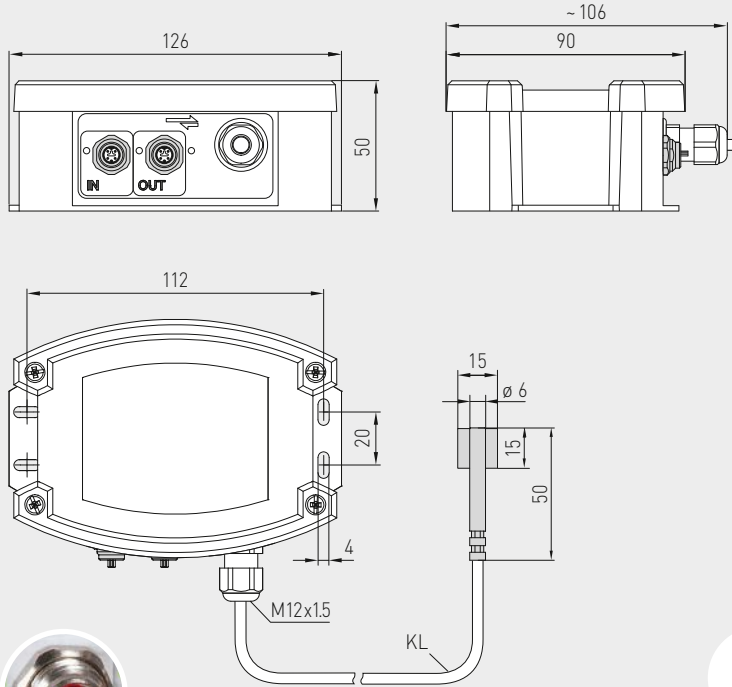
S+S REGELTECHNIK

Convertisseur de mesure de température d'applique/sonde d'applique pour conduite, avec sonde déportée, collier de serrage inclus, compatible Bluetooth, avec raccordement EtherCATP

Plan coté

ALTM2-EtherCAT P

ALTM2-EtherCAT P
avec écran et bargraphe



connecteur M8
codage EtherCAT P

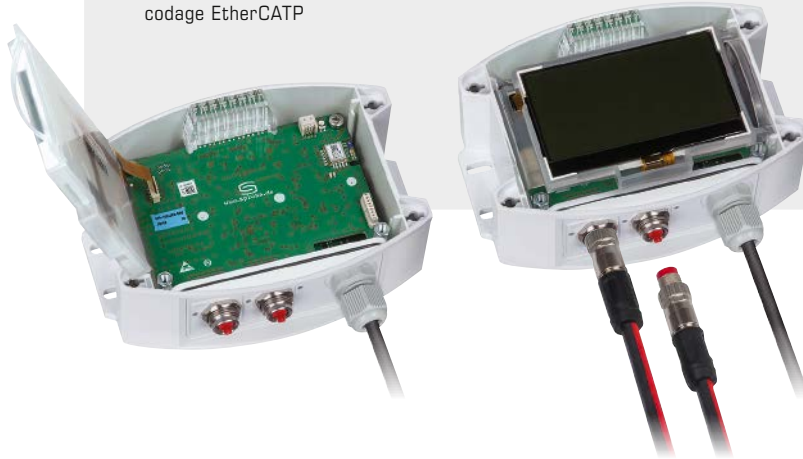


IP65 (standard)
étanche à l'humidité

IP68 (en option)
étanche à l'eau
Perfect Sensor Protection

IP54 (en option)
avec câble en fibre de verre

High-performance encapsulation against vibration, mechanical stress and humidity



THERMASGARD®
ALTM2-EtherCAT P

Convertisseur de mesure de température d'applique avec sonde déportée, avec raccordement EtherCAT P

Type / WG02	plage de mesure température	capteur	sortie	affichage bargraphe	référence	prix
ALTM2-ECATP xx						
ALTM2-ECATP	-50...+150 °C	Pt1000	EtherCAT P		2001-2171-9100-001	368,41 €
ALTM2-ECATP LCD	-50...+150 °C	Pt1000	EtherCAT P	☐ ■	2001-2172-9100-001	416,07 €
Remarque :	raccordement par câble avec connecteur M8 (codage EtherCAT P)					
Supplément :	Type de protection IP68 (chemise de la sonde surmoulée étanche à l'eau) câble de raccordement (silicone / PTFE / soie de verre) le mètre courant					sur demande 3,50 €

ACCESSOIRES

WLP-1	pâte thermique conductrice, sans silicone	7100-0060-1000-000	4,79 €
-------	---	--------------------	--------

Pour d'autres informations, voir le dernier chapitre !

Sonde d'humidité et de température pour montage en saillie ($\pm 2,0\%$), pour rapport de mélange, humidité relatif/ absolue, point de rosée, enthalpie et température, compatible Bluetooth, avec raccordement EtherCATP

AFTF-EtherCATP

Sonde d'humidité et de température pour montage en saillie interconnectable **HYGRASGARD® AFTF-EtherCATP** avec connecteur M8 (codage EtherCATP), compatible Bluetooth, boîtier plastique résistant aux chocs avec vis de fermeture rapide, au choix avec/sans écran et bargraphe, avec filtre fritté en plastique (remplaçable).

La sonde sert à déterminer divers paramètres caractéristiques de la technique de mesure de l'humidité. Elle mesure l'**humidité relative** (0...100 % h. r.) et la **température** (-35...+80 °C) de l'air ambiant. À partir de ces valeurs de mesure, d'autres grandeurs de sortie sont calculées en interne : **humidité absolue** (0...80 g/m³), **rapport de mélange** (0...80 g/kg), **température de point de rosée** (-20...+80 °C) et **enthalpie** (0...85 kJ/kg) sans prise en compte de la pression atmosphérique. Un capteur numérique stable à long terme garantit des mesures exactes. La sonde est calibrée en usine.

Convertisseur de mesure compatible EtherCATP pour les applications industrielles exigeant une fiabilité maximale : Intégration simple au niveau de l'API via le fichier de configuration (fichier ESI) de l'appareil, avec possibilités de diagnostic (telles que des compteurs d'erreurs de communication), options de réglage avancées, consultation des données de l'historique (min./max.) et détermination de l'intervalle de maintenance du capteur. En option avec grand écran éclairé (à trois lignes, programmable individuellement en technologie 7 segments et en matrice de points) et bargraphe (à sept lignes, LED librement configurables) pour l'affichage graphique, par ex. comme indicateur à LED.



Raccordement par câble EtherCATP et affichage d'état à LED

CARACTÉRISTIQUES TECHNIQUES

Alimentation en tension :	24 V CC via EtherCATP (U _S)
Puissance absorbée :	< 3 W
Protocole de bus :	EtherCAT
Technologie radio :	Bluetooth (LE)
Points de données :	température [°C], humidité relative [% h.r.], point de rosée [°C], humidité absolue [g/m³], rapport de mélange [g/kg], enthalpie [kJ/kg]
Capteur :	capteur d'humidité numérique avec capteur de température intégré , petite hystérésis, stabilité à long terme
Plage de mesure :	0...100% h.r. (humidité) -35...+80 °C (température)
Écart humidité :	typique $\pm 2,0\%$ (20...80% h.r.) à +25 °C, sinon $\pm 3,0\%$
Écart température :	typique $\pm 0,4$ K à +25 °C
Stabilité à long terme :	$\pm 1\%$ / an
Fluide :	air propre et gaz non agressifs, non inflammables
Protection de capteur :	filtre fritté en plastique, Ø 14 mm, L=35 mm, remplaçable (filtre fritté en métal en option, Ø 16 mm, L=32 mm)
Tube de protection :	acier inoxydable V2A (1.4301), Ø 16 mm (voir plan coté)
Boîtier :	plastique, résistant aux UV, matière polyamide, renforcé de billes de verre à 30 %, avec vis de fermeture rapide (association fente/fente en croix), coloris blanc signalisation (similaire à RAL 9016), le couvercle de l'écran est transparent !
Dimensions du boîtier :	126 x 90 x 50 mm (Tyr 2)
Raccordement de câble :	connecteur M8 , codage EtherCATP
Raccordement process :	à l'aide du dispositif de vissage sur le boîtier
Température ambiante :	-30...+70 °C
Humidité de l'air admissible :	<95% h.r., air sans condensation
Classe de protection :	III (selon EN 60 730)
Type de protection :	IP 54 (selon EN 60 529)
Normes :	conformité CE, selon la directive « CEM » 2014 / 30 / EU, selon RED 2014 / 53 / EU
Équipement :	écran avec éclairage , à trois lignes, programmable, découpe env. 51 x 29 mm (lxH), pour l'affichage de la température et de l'humidité réelles et/ou d'un paramètre sélectionnable ou d'une valeur d'affichage librement programmable. Bargraphe , à sept lignes, LED configurables individuellement, pour l'affichage de la valeur de mesure en graphique.
ACCESSOIRES	voir tableau

Affichage de l'écran des valeurs de mesure **xx-ECATP Tyr 2**



Humidité



Température

Affichage de l'écran programmable **xx-ECATP Tyr 2**

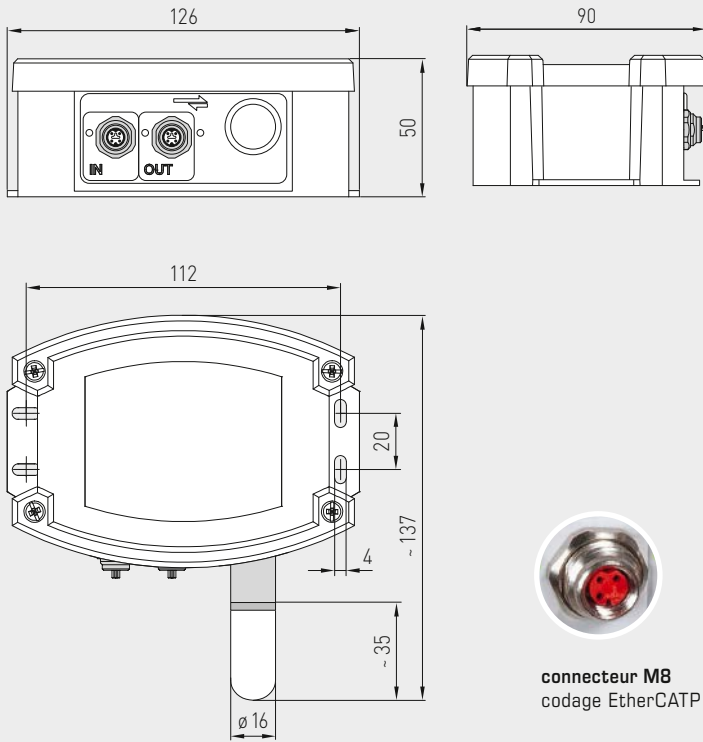




Sonde d'humidité et de température pour montage en saillie ($\pm 2,0\%$), pour rapport de mélange, humidité relatif / absolue, point de rosée, enthalpie et température, compatible Bluetooth, avec raccordement EtherCATP

Plan coté

AFTF-EtherCATP



connecteur M8 codage EtherCATP



SF-K
filtre fritté en matière synthétique (standard)

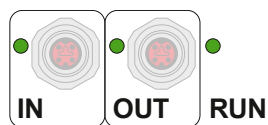


SF-M
filtre fritté en métal (en option)

AFTF-EtherCATP avec écran et bargraphe



Sonde d'humidité et de température pour montage en saillie ($\pm 2,0\%$), pour rapport de mélange, humidité relatif / absolue, point de rosée, enthalpie et température, compatible Bluetooth, avec raccordement EtherCATP



WS-03
protection contre les intempéries et le soleil (en option)



EtherCATP	Affichage d'état à LED
1. LED	« IN »
éteinte	Aucune connexion avec le module EtherCAT précédent
éclairée	LINK : connexion avec le module EtherCAT précédent
clignote	ACT : communication avec le module EtherCAT précédent
2. LED	« OUT »
éteinte	Aucune connexion avec le module EtherCAT suivant
éclairée	LINK : connexion avec le module EtherCAT suivant
clignote	ACT : communication avec le module EtherCAT suivant
3. LED	« RUN »
éteinte	Le module EtherCAT a le statut « Init »
clignote rapidement	Le module EtherCAT a le statut « Pre-Operational »
clignote lentement	Le module EtherCAT a le statut « Safe-Operational »
éclairée	Le module EtherCAT a le statut « Operational »

Les LED d'état se trouvent à côté du raccordement par câble.

Affichage de l'écran des valeurs de mesure **xx-ECATP Tyr 2**



Humidité



Température

Affichage d'écran grandeurs de sortie alternatives **xx-ECATP Tyr 2**



Humidité absolue



Rapport de mélange



Point de rosée



Enthalpie

Affichage de l'écran programmable **xx-ECATP Tyr 2**



L'écran LCD peut être programmé via l'interface EtherCAT. Si seule une grandeur de sortie est sélectionnée, l'affichage est statique. Il est cyclique si plusieurs grandeurs sont sélectionnées.

La valeur s'affiche ainsi dans la **première ligne** et l'unité correspondante dans la **deuxième ligne**. La **troisième ligne** reste vide par défaut, si aucune saisie définie par l'utilisateur n'a lieu.

Il est possible de saisir du texte **de manière individuelle** sur tout l'écran avec affichage 7 segments ou l'affichage avec matrice de points.



S+S REGELTECHNIK

Sonde d'humidité et de température pour montage en saillie ($\pm 2,0\%$), pour rapport de mélange, humidité relatif / absolue, point de rosée, enthalpie et température, compatible Bluetooth, avec raccordement EtherCATP

AFTF-EtherCATP
avec écran et bargraphe



HYGRASGARD® AFTF-EtherCATP Sonde d'humidité et de température pour montage en saillie ($\pm 2,0\%$), avec raccordement EtherCATP

Type / WG02	plage de mesure / affichage humidité (commutable)	(default)	température	sortie	affichage bargraphe	référence	prix
AFTF-ECATP xx							
AFTF-ECATP	0 ... 100 % h.r. 0 ... 80 g / kg 0 ... 80 g / m ³ 0 ... 85 kJ / kg -20 ... +80 °C	(default) (MV) (A.H.) (ENT.) (TP)	-35...+80 °C	EtherCAT P		2003-6261-9100-001	378,48 €
AFTF-ECATP LCD	0 ... 100 % h.r. 0 ... 80 g / kg 0 ... 80 g / m ³ 0 ... 85 kJ / kg -20 ... +80 °C	(default) (MV) (A.H.) (ENT.) (TP)	-35...+80 °C	EtherCAT P	<input type="checkbox"/> <input checked="" type="checkbox"/>	2003-6262-9100-001	426,13 €

Remarque : raccordement par câble avec connecteur M8 (codage EtherCATP)

ACCESSOIRES

WS-03	protection contre les intempéries et le soleil, 200 x 180 x 150 mm, en acier inox V2A (1.4301)	7100-0040-6000-000	46,08 €
SF-K	filtre fritté en matière synthétique, Ø 16 mm, L = 35 mm, remplaçable	7000-0050-2310-000	13,25 €
SF-M	filtre fritté en métal, Ø 16 mm, L = 32 mm, remplaçable, en acier inox V4A (1.4404)	7000-0050-2200-100	43,60 €

Pour d'autres informations, voir le dernier chapitre !

Sonde d'humidité et de température pour montage en gaine ($\pm 2,0\%$), pour rapport de mélange, humidité relative /absolue, point de rosée, enthalpie et température, compatible Bluetooth, avec raccordement EtherCATP

Capteur d'humidité et de température interconnectable pour montage en gaine **HYGRASGARD® KFTF-EtherCATP** avec connecteur M8 (codage EtherCATP), compatible Bluetooth, boîtier plastique résistant aux chocs avec vis de fermeture rapide, au choix avec/ sans écran et bargraphe, avec filtre fritté en plastique (remplaçable), bride de montage incluse.

La sonde sert à déterminer divers paramètres caractéristiques de la technique de mesure de l'humidité. Elle mesure l'**humidité relative** (0...100 % h. r.) et la **température** (-35...+80 °C) de l'air ambiant. À partir de ces valeurs de mesure, d'autres grandeurs de sortie sont calculées en interne : **humidité absolue** (0...80 g/m³), **rapport de mélange** (0...80 g/kg), **température de point de rosée** (-20...+80 °C) et **enthalpie** (0...85 kJ/kg) sans prise en compte de la pression atmosphérique. Un capteur numérique stable à long terme garantit des mesures exactes. La sonde est calibrée en usine.

Convertisseur de mesure compatible EtherCATP pour les applications industrielles exigeant une fiabilité maximale : Intégration simple au niveau de l'API via le fichier de configuration (fichier ESI) de l'appareil, avec possibilités de diagnostic (telles que des compteurs d'erreurs de communication), options de réglage avancées, consultation des données de l'historique (min./max.) et détermination de l'intervalle de maintenance du capteur. En option avec grand écran éclairé (à trois lignes, programmable individuellement en technologie 7 segments et en matrice de points) et bargraphe (à sept lignes, LED librement configurables) pour l'affichage graphique, par ex. comme indicateur à LED.



KFTF-EtherCATP

CARACTÉRISTIQUES TECHNIQUES

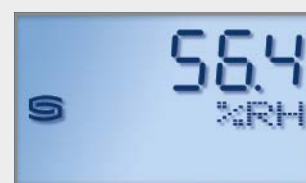
Alimentation en tension :	24 V CC via EtherCATP (U _G)
Puissance absorbée :	< 3 W
Protocole de bus :	EtherCAT
Technologie radio :	Bluetooth (LE)
Points de données :	température [°C], humidité relative [% h.r.], point de rosée [°C], humidité absolue [g/m ³], rapport de mélange [g/kg], enthalpie [kJ/kg]
Capteur :	capteur d'humidité numérique avec capteur de température intégré , petite hystérésis, stabilité à long terme
Plage de mesure :	0...100 % h.r. (humidité) -35...+80 °C (température)
Écart humidité :	typique $\pm 2,0\%$ (20...80%h.r.) à +25 °C, sinon $\pm 3,0\%$
Écart température :	typique $\pm 0,4\text{K}$ à +25 °C
Stabilité à long terme :	$\pm 1\%$ par an
Fluide :	air propre et gaz non agressifs, non inflammables
Protection de capteur :	filtre fritté en plastique, Ø 14 mm, L = 35 mm, remplaçable (filtre fritté en métal en option, Ø 16 mm, L = 32 mm)
Tube de protection :	PLEUROFORM™ , matière polyamide (PA6), avec protection anti-torsion, Ø 20 mm, NL = 235 mm (100 mm en option), v _{max} = 30 m/s (air) (en option sur demande en acier inoxydable V2A (1.4301), Ø 16 mm)
Boîtier :	plastique, résistant aux UV, matière polyamide, renforcé de billes de verre à 30 %, avec vis de fermeture rapide (association fente/fente en croix), coloris blanc signalisation (similaire à RAL 9016), le couvercle de l'écran est transparent !
Dimensions du boîtier :	126 x 90 x 50 mm (Tyr 2)
Raccordement de câble :	connecteur M8 , codage EtherCATP
Raccordement process :	avec bride de montage en plastique (comprise dans la livraison)
Température ambiante :	-30...+70 °C
Humidité de l'air admissible :	< 95 % h.r., air sans condensation
Classe de protection :	III (selon EN 60 730)
Type de protection :	IP 54 (selon EN 60 529)
Normes :	conformité CE, selon la directive « CEM » 2014 / 30 / EU, selon RED 2014 / 53 / EU
Équipement :	écran avec éclairage , à trois lignes, programmable, découpe env. 51 x 29 mm (l x H), pour l'affichage de la température et de l'humidité réelles et/ou d'un paramètre sélectionnable ou d'une valeur d'affichage librement programmable. Bargraphe , à sept lignes, LED configurables individuellement, pour l'affichage de la valeur de mesure en graphique.

ACCESSOIRES voir tableau



Raccordement par câble EtherCATP et affichage d'état à LED

Affichage de l'écran des valeurs de mesure **xx-ECATP Tyr 2**



Humidité



Température

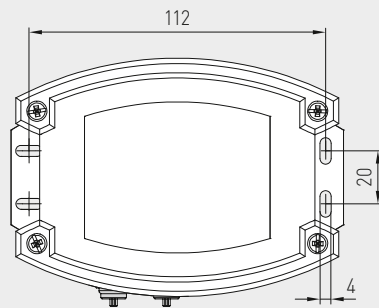
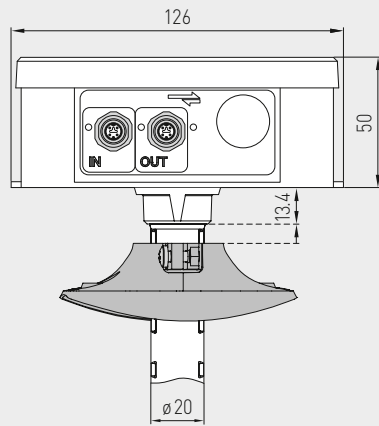
Affichage de l'écran programmable **xx-ECATP Tyr 2**



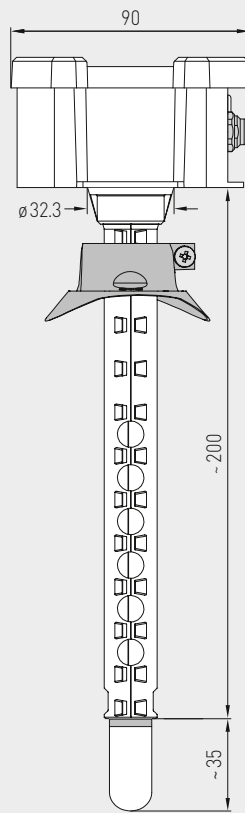


Sonde d'humidité et de température pour montage en gaine (± 2,0 %), pour rapport de mélange, humidité relative /absolue, point de rosée, enthalpie et température, compatible Bluetooth, avec raccordement EtherCATP

Plan coté (mm)



KFTF-EtherCAT P



connecteur M8 codage EtherCATP



SF-K filtre fritté en plastique (standard)



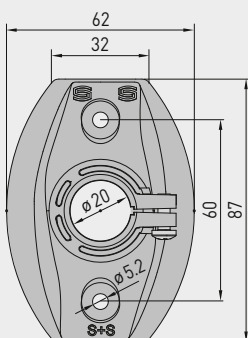
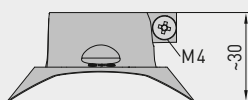
SF-M filtre fritté en métal (en option)
tube de protection en acier inox (en option et sur demande)

KFTF-EtherCATP avec écran et bargraphe



Plan coté (mm)

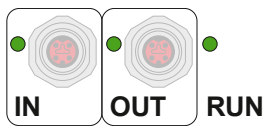
MFT-20-K



MFT-20-K bride de montage en plastique (compris dans la livraison)



Sonde d'humidité et de température pour montage en gaine ($\pm 2,0\%$), pour rapport de mélange, humidité relative / absolue, point de rosée, enthalpie et température, compatible Bluetooth, avec raccordement EtherCATP



EtherCATP Affichage d'état à LED	
1. LED	« IN »
éteinte	Aucune connexion avec le module EtherCAT précédent
éclairée	LINK : connexion avec le module EtherCAT précédent
clignote	ACT : communication avec le module EtherCAT précédent
2. LED	« OUT »
éteinte	Aucune connexion avec le module EtherCAT suivant
éclairée	LINK : connexion avec le module EtherCAT suivant
clignote	ACT : communication avec le module EtherCAT suivant
3. LED	« RUN »
éteinte	Le module EtherCAT a le statut « Init »
clignote rapidement	Le module EtherCAT a le statut « Pre-Operational »
clignote lentement	Le module EtherCAT a le statut « Safe-Operational »
éclairée	Le module EtherCAT a le statut « Operational »
Les LED d'état se trouvent à côté du raccordement par câble.	

Affichage de l'écran des valeurs de mesure **xx-ECATP Tyr 2**



Humidité



Température

Affichage d'écran grandeurs de sortie alternatives **xx-ECATP Tyr 2**



Humidité absolue



Rapport de mélange



Point de rosée



Enthalpie

Affichage de l'écran programmable **xx-ECATP Tyr 2**



L'écran LCD peut être programmé via l'interface EtherCAT.

Si seule une grandeur de sortie est sélectionnée, l'affichage est statique. Il est cyclique si plusieurs grandeurs sont sélectionnées.

La valeur s'affiche ainsi dans la **première ligne** et l'unité correspondante dans la **deuxième ligne**. La **troisième ligne** reste vide par défaut, si aucune saisie définie par l'utilisateur n'a lieu.

Il est possible de saisir du texte **de manière individuelle** sur tout l'écran avec affichage 7 segments ou l'affichage avec matrice de points.



S+S REGELTECHNIK

Sonde d'humidité et de température pour montage en gaine ($\pm 2,0\%$), pour rapport de mélange, humidité relative/absolue, point de rosée, enthalpie et température, compatible Bluetooth, avec raccordement EtherCATP

KFTF-EtherCATP
avec écran et bargraphe



HYGRASGARD® KFTF-EtherCATP		Sonde d'humidité et de température pour montage en gaine ($\pm 2,0\%$), avec raccordement EtherCATP				
Type / WG02	plage de mesure / affichage humidité (commutable)	température	sortie	affichage bargraphe	référence	prix
KFTF-ECATP xx						
KFTF-ECATP	0 ... 100% h.r. (default) 0 ... 80 g / kg (MV) 0 ... 80 g / m ³ (A.H.) 0 ... 85 kJ / kg (ENT.) -20...+80 °C (TP)	-35...+80 °C	EtherCAT P		2003-4221-9100-001	400,76 €
KFTF-ECATP LCD	0 ... 100% h.r. (default) 0 ... 80 g / kg (MV) 0 ... 80 g / m ³ (A.H.) 0 ... 85 kJ / kg (ENT.) -20...+80 °C (TP)	-35...+80 °C	EtherCAT P	<input type="checkbox"/> <input checked="" type="checkbox"/>	2003-4222-9100-001	448,40 €
En option :	tube de protection plus court PLEUROFORM™ , NL = 100 mm				sur demande	
Remarque :	raccordement par câble avec connecteur M8 (codage EtherCATP)					

ACCESSOIRES			
MFT-20-K	bride de montage en matière plastique (compris dans la livraison)	7000-0031-0000-000	9,85 €
SF-K	filtre fritté en matière synthétique , Ø 16 mm, L = 35 mm, remplaçable	7000-0050-2310-000	13,25 €
SF-M	filtre fritté en métal , Ø 16 mm, L = 32 mm, remplaçable, en acier inox V4A (1.4404)	7000-0050-2200-100	43,60 €

Pour d'autres informations, voir le dernier chapitre !

Convertisseur de pression pour pression différentielle et débit volumétrique, kit de raccordement inclus, compatible Bluetooth, avec raccordement EtherCATP

Convertisseur de pression interconnectable **PREMASGARD® 612x-EtherCATP** (série) avec connecteur M8 (codage EtherCATP), compatible Bluetooth, boîtier plastique résistant aux chocs avec vis de fermeture rapide, au choix avec/sans écran et bargraphe, manchon pour tuyau de refoulement (Ø 6 mm), kit de raccordement inclus **ASD-06** (tuyau flexible de 2 m, deux embouts de raccordement, vis).

La sonde en saillie sert à mesurer les surpressions, les dépressions ou les pressions différentielles de l'air propre et des milieux gazeux, et à calculer le débit volumétrique via le facteur K avec sélection des fonctions. L'élément de mesure piézorésistif à compensation de température garantit une fiabilité et une précision élevées. La sonde est calibrée en usine.

Elle est utilisée dans les équipements de salles blanches, de médecine et de filtration, dans des gaines de ventilation et de climatisation, dans des cabines de pistelage, dans des cuisines industrielles, pour le contrôle des filtres et la mesure du niveau de remplissage ou pour la commande des variateurs de fréquence. En cas d'ensoleillement direct, utiliser la protection contre le soleil et les intempéries **WS 03** (accessoires).

Convertisseur de mesure compatible EtherCATP pour les applications industrielles exigeant une fiabilité maximale : Intégration simple au niveau de l'API via le fichier de configuration (fichier ESI) de l'appareil, avec possibilités de diagnostic (telles que des compteurs d'erreurs de communication), options de réglage avancées, consultation des données de l'historique (min./max.) et détermination de l'intervalle de maintenance du capteur. En option avec grand écran éclairé (à trois lignes, programmable individuellement en technologie 7 segments et en matrice de points) et bargraphe (à sept lignes, LED librement configurables) pour l'affichage graphique, par ex. comme indicateur à LED.

PREMASGARD® 612x-ECATP



Raccordement par câble **EtherCATP** et affichage d'état à LED

CARACTÉRISTIQUES TECHNIQUES

Alimentation en tension :	24 V CC via EtherCATP (U _S)
Puissance absorbée :	< 3 W
Protocole de bus :	EtherCAT
Technologie radio :	Bluetooth (LE)
Type de pression :	Pression différentielle [Pa], Débit volumique [m ³ /h]
Prise de pression :	avec raccord pour tuyau de refoulement Ø 6 mm
Plage de mesure pression :	-500... +500 Pa ou -7000...+7000 Pa dépend du type d'appareil, voir tableau
Précision pression :	Type 6128 (500 Pa) : typique ± 3 Pa à +25 °C Type 6127 (7000 Pa) : typique ± 35 Pa à +25 °C comparé à l'appareil de référence étalonné
Surpression / dépression :	max. ± 50 kPa
Fluide :	air propre et gaz non agressifs, non inflammables
Pièces en contact avec le milieu :	laiton, Ni, duroplaste, Si, époxy, RTV, BSG, gel de silicone UV
Température du fluide :	-20...+50 °C (avec compensation de température 0...+50 °C)
Hystérésis :	0,3 % Vf
Linéarité :	< ± 1 % Vf
Dérive de température :	± 0,1 % / °C
Stabilité à long terme :	± 1 % par an
Boîtier :	plastique, résistant aux UV, matière polyamide, renforcé de billes de verre à 30%, avec vis de fermeture rapide (association fente/fente en croix), coloris blanc signalisation (similaire à RAL 9016), le couvercle de l'écran est transparent !
Dimensions du boîtier :	126 x 90 x 50 mm (Tyr2)
Raccordement de câble :	connecteur M8 , codage EtherCATP
Humidité de l'air admissible :	< 95 % h.r., air sans condensation
Classe de protection :	III (selon EN 60 730)
Type de protection :	IP 54 (selon EN 60 529) monté
Normes :	conformité CE, selon la directive « CEM » 2014 / 30 / EU, selon RED 2014 / 53 / EU
Équipement :	écran avec éclairage , à trois lignes, programmable, découpe env. 51x29 mm (1xH), pour l'affichage de la pression réelle ou d'un paramètre au choix. Bargraphe , à sept lignes, LED configurables individuellement, pour l'affichage de la valeur de mesure en graphique.

ACCESSOIRES voir tableau

Affichage de l'écran des valeurs de mesure **xx-ECATP Tyr 2**



Pression différentielle



Débit volumique

Affichage de l'écran programmable **xx-ECATP Tyr 2**





S+S REGELTECHNIK

Convertisseur de pression pour pression différentielle et débit volumétrique, kit de raccordement inclus, compatible Bluetooth, avec raccordement EtherCATP

Plan coté

PREMASGARD® 612x-ECATP

connecteur M8
codage EtherCATP

PREMASGARD® 612x-ECATP avec écran et bargraphe



Plan coté

ASD-06
kit de
raccordement

Plan coté

ASD-07
embouts de
raccordement

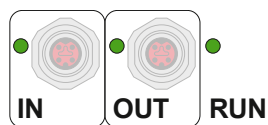
Plan coté

DAL-01
sortie pression

Federn Springs



Convertisseur de pression pour pression différentielle et débit volumétrique,
kit de raccordement inclus, compatible Bluetooth,
avec raccordement EtherCATP



WS-03

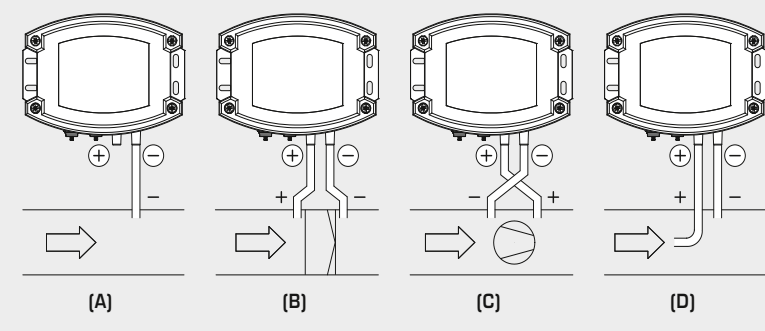
protection contre les intempéries
et le soleil, (en option)



EtherCATP	Affichage d'état à LED
1. LED	« IN »
éteinte	Aucune connexion avec le module EtherCAT précédent
éclairée	LINK : connexion avec le module EtherCAT précédent
clignote	ACT : communication avec le module EtherCAT précédent
2. LED	« OUT »
éteinte	Aucune connexion avec le module EtherCAT suivant
éclairée	LINK : connexion avec le module EtherCAT suivant
clignote	ACT : communication avec le module EtherCAT suivant
3. LED	« RUN »
éteinte	Le module EtherCAT a le statut « Init »
clignote rapidement	Le module EtherCAT a le statut « Pre-Operational »
clignote lentement	Le module EtherCAT a le statut « Safe-Operational »
éclairée	Le module EtherCAT a le statut « Operational »
Les LED d'état se trouvent à côté du raccordement par câble.	

Schéma de montage

PREMASGARD® 612x-ECATP



MODES DE SURVEILLANCE :

Les raccords de pression sont sur le boîtier avec
P1 (+) pression plus élevée et par
P2 (-) pression plus basse.

- (A) dépression**
P1 (+) n'est pas raccordé,
ouvert côté air à l'atmosphère
P2 (-) raccord à la conduite
- (B) filtre**
P1 (+) raccord en amont du filtre
P2 (-) raccord en aval du filtre
- (C) ventilateur**
P1 (+) raccord en amont du ventilateur
P2 (-) raccord en aval du ventilateur
- (D) débit volumique**
P1 (+) pression dynamique,
raccordement dans le sens du flux
P2 (-) pression statique, raccordement sans
composant à pression dynamique

Tableau de conversion pour valeurs de pression :

Unité =	bar	mbar	Pa	kPa	mWS
1 Pa	0,00001 bar	0,01 mbar	1 Pa	0,001 kPa	0,000101971 mWS
1 kPa	0,01 bar	10 mbar	1000 Pa	1 kPa	0,101971 mWS
1 bar	1 bar	1000 mbar	100000 Pa	100 kPa	10,1971 mWS
1 mbar	0,001 bar	1 mbar	100 Pa	0,1 kPa	0,0101971 mWS
1 mWS	0,0980665 bar	98,0665 mbar	9806,65 Pa	9,80665 kPa	1 mWS



S+S REGELTECHNIK

Convertisseur de pression pour pression différentielle et débit volumétrique,
kit de raccordement inclus, compatible Bluetooth,
avec raccordement EtherCAT P

PREMASGARD® 612x-ECATP
avec écran et bargraphe



PREMASGARD® 612x-EtherCAT P Convertisseur de pression pour pression différentielle et débit volumétrique, avec raccordement EtherCAT P

Type / WG02	plage de mesure / affichage pression	sortie	affichage bargraphe	référence	prix
Type 6128	- 500...+ 500 Pa				
PREMASGARD 6128-ECATP	-500...+ 500 Pa	EtherCAT P		2004-6271-9100-011	374,03 €
PREMASGARD 6128-ECATP LCD	-500...+ 500 Pa	EtherCAT P	<input type="checkbox"/> <input checked="" type="checkbox"/>	2004-6272-9100-011	421,68 €
Type 6127	- 7000...+ 7000 Pa				
PREMASGARD 6127-ECATP	-7000...+ 7000 Pa	EtherCAT P		2004-6271-9100-001	374,03 €
PREMASGARD 6127-ECATP LCD	-7000...+ 7000 Pa	EtherCAT P	<input type="checkbox"/> <input checked="" type="checkbox"/>	2004-6272-9100-001	421,68 €
Remarque :	raccordement par câble avec connecteur MB (codage EtherCAT P)				

ACCESSOIRES

ASD-06	Kit de raccordement (compris dans la livraison) composé de : 2 embouts de raccordement (embouts droit) en matière plastique ABS, Tuyau souple de 2m en PVC (mou, résistante aux UV) et 4 vis			7100-0060-3000-000	7,87 €
ASD-07	2 embouts de raccordement (à angle droit) en matière plastique ABS			7100-0060-7000-000	7,87 €
DAL-01	sortie pression pour montage sur plafond ou mural (par exemple dans les salles blanches)			7300-0060-3000-001	36,84 €
WS-03	protection contre les intempéries et le soleil , 200 x 180 x 150 mm, en acier inox V2A (1.4301)			7100-0040-6000-000	46,08 €

Pour d'autres informations, voir le dernier chapitre !

Réaliser des économies d'énergie en réseau

Face à la hausse rapide des coûts de l'énergie, l'enregistrement, la surveillance et la commande centralisés de la consommation électrique prennent de plus en plus d'importance, y compris dans les bâtiments.

La mise en réseau de nos convertisseurs de mesure compatibles bus pour la température, l'humidité, la pression, ainsi que les COV, le CO₂, les particules fines et le débit d'air permet une meilleure efficacité énergétique et, par conséquent, des économies d'argent.

Domaines d'utilisation

- Automatisation du bâtiment dans l'industrie et le commerce
- Gestion centralisée de l'énergie dans les institutions publiques et privées telles que les hôpitaux, les centres administratifs, les écoles et les musées
- Enregistrement et réglage de la température, l'humidité, la pression, la qualité de l'air et le débit dans les zones isolées ou difficiles d'accès





THERMASGARD®, HYGRASGARD®, PREMASGARD®, AERASGARD® – CONVERTISSEURS DE MESURE COMPATIBLES MODBUS

CO2

Sondes d'ambiance, modules de commande d'ambiance, régulateurs d'ambiance avec écran tactile / touches tactiles

RYMASKON® 1000	Modules de commande d'ambiance	NEW 075
RYMASKON® 1000C	Régulateur d'ambiance (Controller)	NEW 081
RYMASKON® 2000	Modules de commande d'ambiance	NEW 087
RYMASKON® 2000C	Régulateur d'ambiance (Controller)	NEW 091
RYMASKON® 3000	Modules de commande d'ambiance	NEW 087
RFTF-Modbus-xx	Modules de commande d'ambiance	093
RTM 1-Modbus	Sonde d'ambiance	095
RFTM-CO2-Modbus-P	Modules de commande d'ambiance	155
FSFTM-Modbus	Sonde d'ambiance/modules de commande d'ambiance, pour montage encastré	119
FSFTM-CO2-Modbus	Sonde d'ambiance/modules de commande d'ambiance, pour montage encastré	157

Sondes de température

RTM 1-Modbus	Sonde de température ambiante	095
RPTM 1-Modbus-T3	Sonde de température ambiante pendulaire	113
RPTM 2-Modbus-T3	Sonde de température ambiante pendulaire	115
HFTM-Modbus-T3	Sonde chemisée avec câble	107
ALTM 1-Modbus-T3	Sonde de température d'applique	109
ALTM 2-Modbus-T3	Sonde de température d'applique avec câble	111
ATM 2-Modbus-T3	Sonde de température extérieure	097
TM 65-Modbus-T3	Sonde à immerger/à visser/ pour montage en gaine	101
MWTM-Modbus-T3	Sonde de température moyenne	105

Accessoires spéciaux

MODKON® LA-Modbus	Appareil de terminaison de ligne	173
MODKON® KA2-Modbus	Adaptateur de communication	175
KYMASGARD® GW-xx	Gateway W-Modbus	NEW 177
siehe Kapitel Zubehör		638

Sondes d'humidité

FSFTM-Modbus	Sonde pour montage encastré	119
RFTF-Modbus	Sonde d'ambiance pour montage en saillie	117
RPFTF-Modbus-T3	Sonde d'ambiance pendulaire	127
VFTF-Modbus-T3	Sonde pour vitrines	129
AFTF-Modbus-T3	Sonde pour montage en saillie	121
KFTF-Modbus-T3	Sonde de mesure pour montage en gaine	125
TW-Modbus-T3	Contrôleur de point de rosée	133

Sondes de pression

PREMASGARD® 232x-Modbus-T3	Convertisseur de pression	137
PREMASGARD® 714x-Modbus	Convertisseur de pression débit volumique	141
PREMASGARD® 724x-Modbus	Convertisseur de pression débit volumique (2 canaux)	147
PREMASGARD® 814x-Modbus	Sonde d'humidité et de température pour montage en gaine avec convertisseur de pression	151

Sondes de qualité de l'air VOC / CO2 / particules fines (PM)

FSFTM-CO2-Modbus	Sonde pour montage encastré	157
RFTM-LQ-PS-CO2-Modbus	Sonde pour montage en saillie	155
AFTM-LQ-CO2-Modbus	Sonde pour montage en saillie	161
KFTM-LQ-CO2-Modbus	Sonde pour montage en gaine	165

Sondes multifonctions pour l'humidité et la température ainsi que la qualité de l'air (COV), les particules fines (PM) et la teneur en CO2

Sondes de débit d'air

KLGF-Modbus	Sonde de débit d'air, pour montage en gaine	NEW 169
KLGFVT-Modbus	Sonde de mesure pour débit d'air, débit volumique et température, pour montage en gaine	NEW 169
KHSSFV-Modbus	Sonde sur profilé chapeau pour la mesure du débit d'air et du débit volumique	NEW 171

Convertisseurs de mesure Modbus pour exigences multifonctionnelles

Gamme étendue

Nos sondes de température, d'humidité, de pression et de qualité de l'air Modbus sont conçues de manière multifonctionnelle. Cela permet de réduire la diversité des modèles et d'élargir les possibilités d'utilisation. Grâce à la technologie de microprocesseur, presque toutes les plages de mesure sont représentables, y compris les spécifications du client.

Précision assurée

Tous les appareils sont conçus, fabriqués et testés selon les critères les plus récents. Chaque sonde peut être réajustée de manière précise via le potentiomètre offset. Profitez de notre expérience et de notre savoir-faire dans les domaines du développement, de la fabrication et des produits et achetez ces produits directement auprès du fabricant.

Points forts techniques

- Séparation galvanique de l'interface Modbus RS485
- Résistance de fin de buscommutable intégrée
- Écran avec rétro-éclairage et librement configurable
- Réglage offset via potentiomètre
- Résolution de la température : convertisseur A/D 16 bits, résolution 0,1 K
- Plage de mesure : - 50 à + 150 °C
- Précision : typique $\pm 0,2$ K à + 25 °C
- Alimentation en tension : 15...36 V cc ; 24 V ca ± 20 %
- Configurable et adressable sans alimentation (hors tension)

Qualité certifiée et éprouvée



Développement, fabrication et vente sont certifiés par le TÜV Thüringen selon DIN EN ISO 9001:2015 (gestion de la qualité) et ISO 14001:2015 (management de l'environnement).



Matériaux conformes à la directive RoHS



Production conforme à la norme ESD



Conformité CE



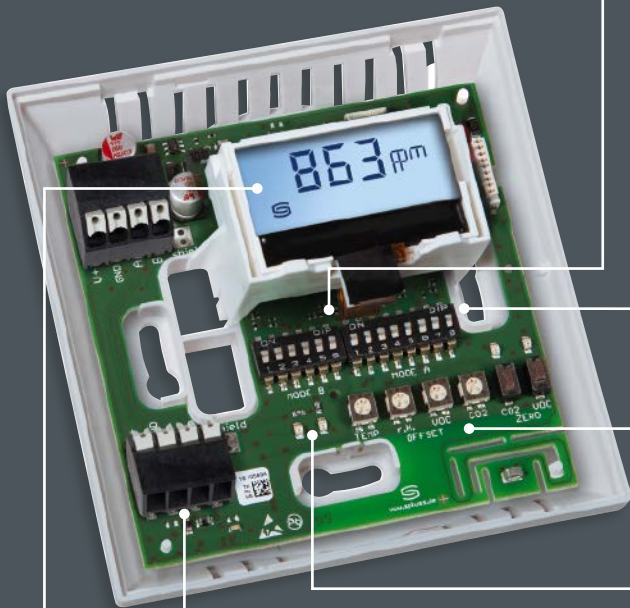
Conformité UKCA (UK Conformity Assessed)



Certifié EAC

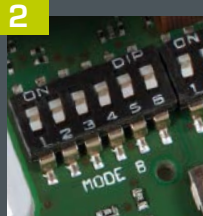


Certifié GOST



1 Affichage éclairé

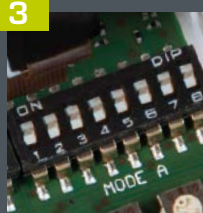
avec rétro-éclairage matrice à segments 7/14 et 40 points librement configurable pour l'affichage de valeurs de mesures individuelles



2

2 Commutateur DIP pour paramètres du bus

Configuration simple des paramètres de bus (taux de transfert, parité, sécurité par parité et terminaison de bus)



3

3 Commutateur DIP pour adresse du bus

jusqu'à 247 adresses possibles (configurables hors tension)



4

4 Potentiomètre offset

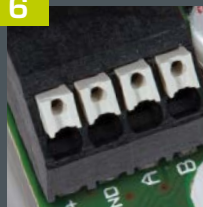
pour le calibrage fin (décalage du point zéro), pour l'ajustage ultérieur en vue d'un nouvel étalonnage.



5

5 LED pour l'affichage du télégramme

(réception vert, en cas d'erreur rouge) pour le diagnostic rapide de la communication du bus



6

6 Connecteur de bus

via borne enfichable (double) séparée pour E/S



S+S TECHNOLOGY FOR SMART BUILDINGS

Adresse du bus (DIP A)
en format binaire



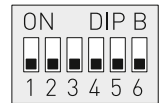
Interrupteur DIP [A] pour le réglage de l'adresse bus :

Adresse du bus (code binaire, valance réglable de 1 à 247)							
DIP 1	DIP 2	DIP 3	DIP 4	DIP 5	DIP 6	DIP 7	DIP 8
128	64	32	16	8	4	2	1
ON	ON	OFF	OFF	OFF	OFF	OFF	ON

L'exemple montre
128 + 64 + 1 = 193
comme adresse Modbus.

Interrupteur DIP

1	00000000	51	00000000	101	00000000	151	00000000	201	00000000
2	00000000	52	00000000	102	00000000	152	00000000	202	00000000
3	00000000	53	00000000	103	00000000	153	00000000	203	00000000
4	00000000	54	00000000	104	00000000	154	00000000	204	00000000
5	00000000	55	00000000	105	00000000	155	00000000	205	00000000
6	00000000	56	00000000	106	00000000	156	00000000	206	00000000
7	00000000	57	00000000	107	00000000	157	00000000	207	00000000
8	00000000	58	00000000	108	00000000	158	00000000	208	00000000
9	00000000	59	00000000	109	00000000	159	00000000	209	00000000
10	00000000	60	00000000	110	00000000	160	00000000	210	00000000
11	00000000	61	00000000	111	00000000	161	00000000	211	00000000
12	00000000	62	00000000	112	00000000	162	00000000	212	00000000
13	00000000	63	00000000	113	00000000	163	00000000	213	00000000
14	00000000	64	00000000	114	00000000	164	00000000	214	00000000
15	00000000	65	00000000	115	00000000	165	00000000	215	00000000
16	00000000	66	00000000	116	00000000	166	00000000	216	00000000
17	00000000	67	00000000	117	00000000	167	00000000	217	00000000
18	00000000	68	00000000	118	00000000	168	00000000	218	00000000
19	00000000	69	00000000	119	00000000	169	00000000	219	00000000
20	00000000	70	00000000	120	00000000	170	00000000	220	00000000
21	00000000	71	00000000	121	00000000	171	00000000	221	00000000
22	00000000	72	00000000	122	00000000	172	00000000	222	00000000
23	00000000	73	00000000	123	00000000	173	00000000	223	00000000
24	00000000	74	00000000	124	00000000	174	00000000	224	00000000
25	00000000	75	00000000	125	00000000	175	00000000	225	00000000
26	00000000	76	00000000	126	00000000	176	00000000	226	00000000
27	00000000	77	00000000	127	00000000	177	00000000	227	00000000
28	00000000	78	00000000	128	00000000	178	00000000	228	00000000
29	00000000	79	00000000	129	00000000	179	00000000	229	00000000
30	00000000	80	00000000	130	00000000	180	00000000	230	00000000
31	00000000	81	00000000	131	00000000	181	00000000	231	00000000
32	00000000	82	00000000	132	00000000	182	00000000	232	00000000
33	00000000	83	00000000	133	00000000	183	00000000	233	00000000
34	00000000	84	00000000	134	00000000	184	00000000	234	00000000
35	00000000	85	00000000	135	00000000	185	00000000	235	00000000
36	00000000	86	00000000	136	00000000	186	00000000	236	00000000
37	00000000	87	00000000	137	00000000	187	00000000	237	00000000
38	00000000	88	00000000	138	00000000	188	00000000	238	00000000
39	00000000	89	00000000	139	00000000	189	00000000	239	00000000
40	00000000	90	00000000	140	00000000	190	00000000	240	00000000
41	00000000	91	00000000	141	00000000	191	00000000	241	00000000
42	00000000	92	00000000	142	00000000	192	00000000	242	00000000
43	00000000	93	00000000	143	00000000	193	00000000	243	00000000
44	00000000	94	00000000	144	00000000	194	00000000	244	00000000
45	00000000	95	00000000	145	00000000	195	00000000	245	00000000
46	00000000	96	00000000	146	00000000	196	00000000	246	00000000
47	00000000	97	00000000	147	00000000	197	00000000	247	00000000
48	00000000	98	00000000	148	00000000	198	00000000		
49	00000000	99	00000000	149	00000000	199	00000000		
50	00000000	100	00000000	150	00000000	200	00000000		



Interrupteur DIP [B] pour le réglage des paramètres du bus :

Taux de transfert (réglable)	DIP 1	DIP 2	Parité (réglable)	DIP 3	Protection par parité (on/off)	DIP 4	8N1-Modus (on/off)	DIP 5	Terminaison de bus (on/off)	DIP 6
9600 Baud	ON	OFF	EVEN (pair)	ON	actif (1 bit stop)	ON	actif	ON	actif	ON
19200 Baud	ON	ON	ODD (impair)	OFF	inactif (2 bit stop)	OFF	inactif (par défaut)	OFF	inactif	OFF
38400 Baud	OFF	ON								
réservé	OFF	OFF								

Configuration

ADRESSE DU BUS

L'adresse de l'appareil dans une plage de **1 à 247** (format binaire) est réglée via l'interrupteur DIP [A].
Position interrupteur 1 à 8 – voir tableau au verso !

L'adresse 0 est réservée pour des messages de broadcast, les adresses dépassant 247 ne doivent pas être occupées et sont ignorées par l'appareil. Les interrupteurs DIP sont codés en binaire avec les valences suivantes :

- DIP 1 = 128 DIP 1 = ON
- DIP 2 = 64 DIP 2 = ON
- DIP 3 = 32 DIP 3 = OFF
- DIP 4 = 16 DIP 4 = OFF
- DIP 5 = 8 DIP 5 = OFF
- DIP 6 = 4 DIP 6 = OFF
- DIP 7 = 2 DIP 7 = OFF
- DIP 8 = 1 DIP 8 = ON

L'exemple montre **128 + 64 + 1 = 193** comme adresse Modbus.

PARAMÈTRES DU BUS

Le **taux de Baud** (vitesse de transfert) est réglé via les pos. 1 et 2 de l'interrupteur DIP [B].
On peut régler 9600 Baud, 19200 Baud ou 38400 Baud – voir tableau !

La **parité** est réglée via la pos. 3 de l'interrupteur DIP [B].
On peut régler **EVEN (paire)** ou **ODD (impaire)** – voir tableau !

La **protection par parité** (sécurité par parité) est activée via la pos. 4 de l'interrupteur DIP [B].
On peut régler une correction d'erreur (sécurisation par parité) **active (1 bit d'arrêt)** ou **inactive (2 bits d'arrêt)**,
c.-à.-d. aucune sécurisation par parité – voir tableau !

Le **mode 8N1** est activé via la pos. 5 de l'interrupteur DIP [B].
Le fonctionnement de la pos. 3 (parité) et de la pos. 4 (protection par parité) de l'interrupteur DIP [B] est ainsi désactivé.
8N1 est réglable en mode **actif** ou **inactif (par défaut)** – voir tableau !

La **terminaison du bus** est activée par la pos. 6 de l'interrupteur DIP [B].
On peut régler **active** (résistance de terminaison de bus de 120 Ohm) ou **inactive** (pas de terminaison de bus) – voir tableau !

En cas de modification des paramètres du bus et de l'adresse du bus, les appareils avec **affichage sur écran** affichent les paramètres correspondants à l'écran pour env. 30 secondes.

AFFICHAGE DE COMMUNICATION

La communication est signalée par deux voyants DEL. Les télégrammes dont la réception est bonne sont signalés indépendamment de l'adresse de l'appareil par l'allumage du voyant vert. Les télégrammes erronés ou les télégrammes d'exception Modbus déclenchés sont représentés par l'allumage du voyant rouge.

DIAGNOSTIC

La fonction de diagnostic de défauts est intégrée .

Écran (Baldur)

Symboles et exemples d'affichage



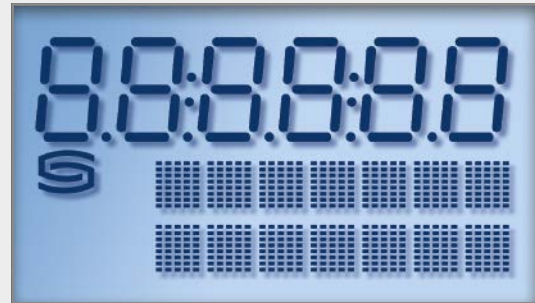
de paramètres alternatifs

Affichage programmable via indice



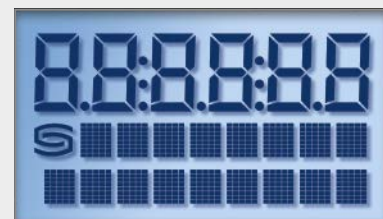
Écran (Tyr2)

Symboles et exemples d'affichage



Écran (Tyr3)

Symboles et exemple d'affichage

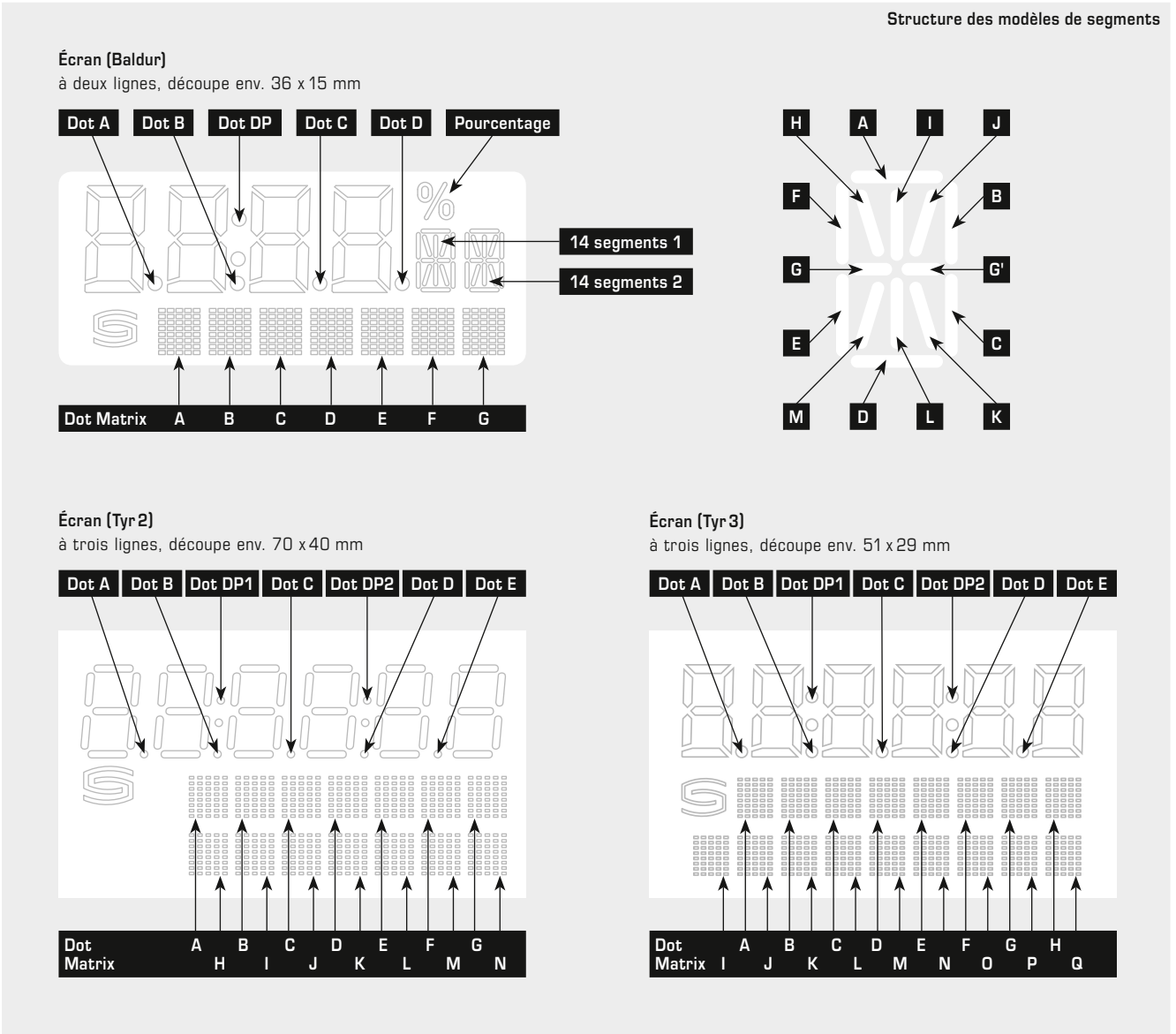


Zone d'affichage librement programmable pour les affichages à deux et trois lignes

Nos écrans peuvent être commandés via l'interface Modbus.
Il est ainsi possible, par exemple, d'afficher les messages de l'API.

Tous les caractères de l'affichage de l'écran peuvent être définis de manière individuelle dans la zone à 7 segments ou dans la zone de la matrice à points.

Selon le type d'appareil, des paramètres alternatifs tels que l'humidité absolue, le point de rosée, le rapport de mélange ou l'enthalpie peuvent être affichés au lieu de l'affichage standard.



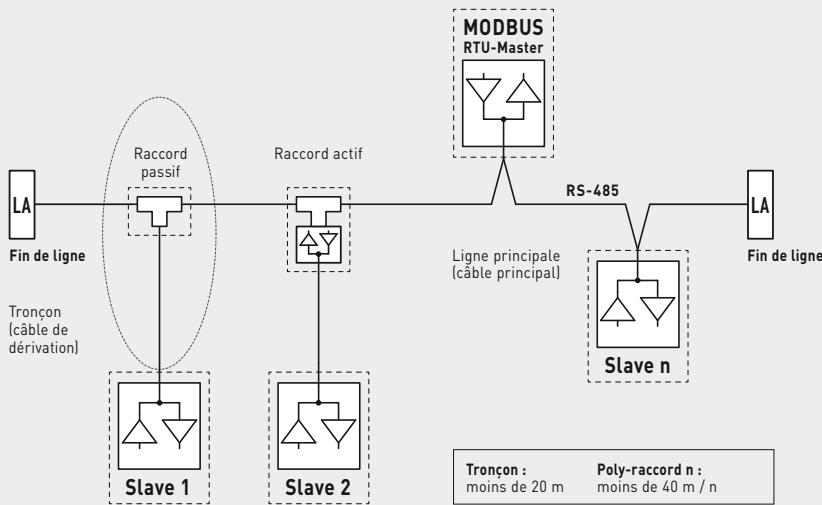
Caractères représentables dans la zone d'affichage de la matrice de points (Dot Matrix) pour affichage à deux et trois lignes

Les caractères ASCII ou de contrôle qui ne figurent pas dans le tableau sont présentés par des espaces.

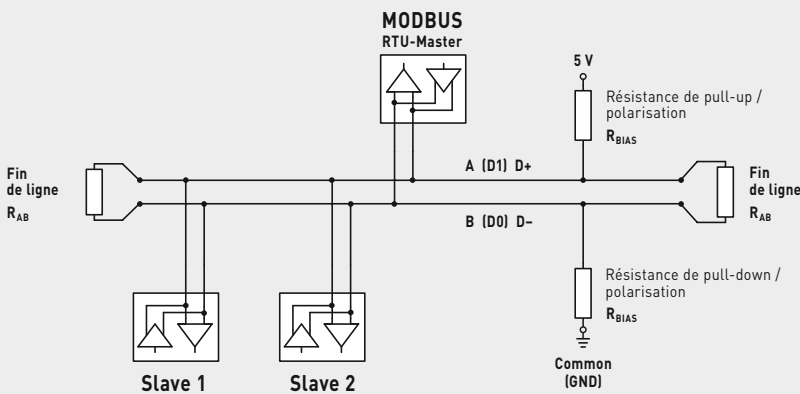
ASCII	Sign	ASCII	Sign	ASCII	Sign	ASCII	Sign	ASCII	Sign	ASCII	Sign	ASCII	Sign
32	Espace	48	0	63	?	78	N	94	^	109	m	124	
33	!	49	1	64	@	79	O	95	_	110	n	125	}
34	"	50	2	65	A	80	P	96	\	111	o	129	ü
35	#	51	3	66	B	81	Q	97	a	112	p	132	ä
36	\$	52	4	67	C	82	R	98	b	113	q	142	Ä
37	%	53	5	68	D	83	S	99	c	114	r	148	ö
38	&	54	6	69	E	84	T	100	d	115	s	153	Ö
40	[55	7	70	F	85	U	101	e	116	t	154	Ü
41]	56	8	71	G	86	V	102	f	117	u	223	°
42	*	57	9	72	H	87	W	103	g	118	v		
43	+	58	:	73	I	88	X	104	h	119	w		
44	,	59	;	74	J	89	Y	105	i	120	x		
45	-	60	<	75	K	90	Z	106	j	121	y		
46	.	61	=	76	L	91	[107	k	122	z		
47	/	62	>	77	M	93]	108	l	123	{		

Structure générale du bus et topologie du bus avec résistances de charge et polarisation

Structure générale du bus



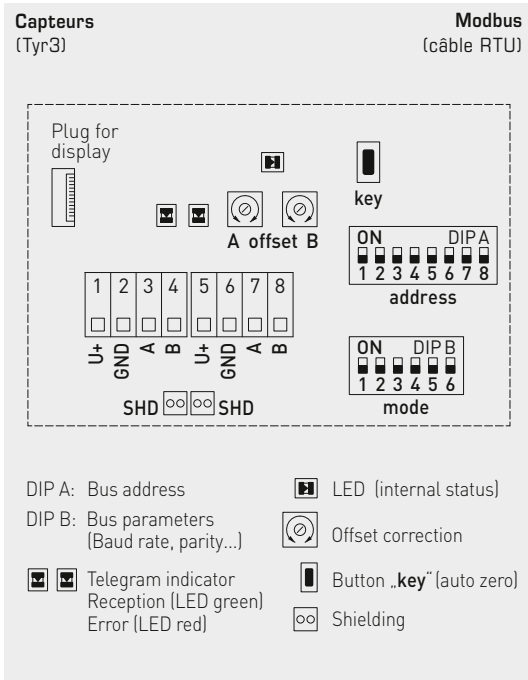
Topologie du bus avec résistances de charge et polarisation



Les résistances de charges ne doivent être placées qu'aux extrémités de la ligne de bus.
 Dans les réseaux sans repeater, un maximum de 2 terminaisons de ligne est autorisé.
 La terminaison de ligne peut être activée sur l'appareil via le DIP 6. Les résistances de polarisation pour la définition du niveau du bus au repos sont généralement activées au maître Modbus / repeater.

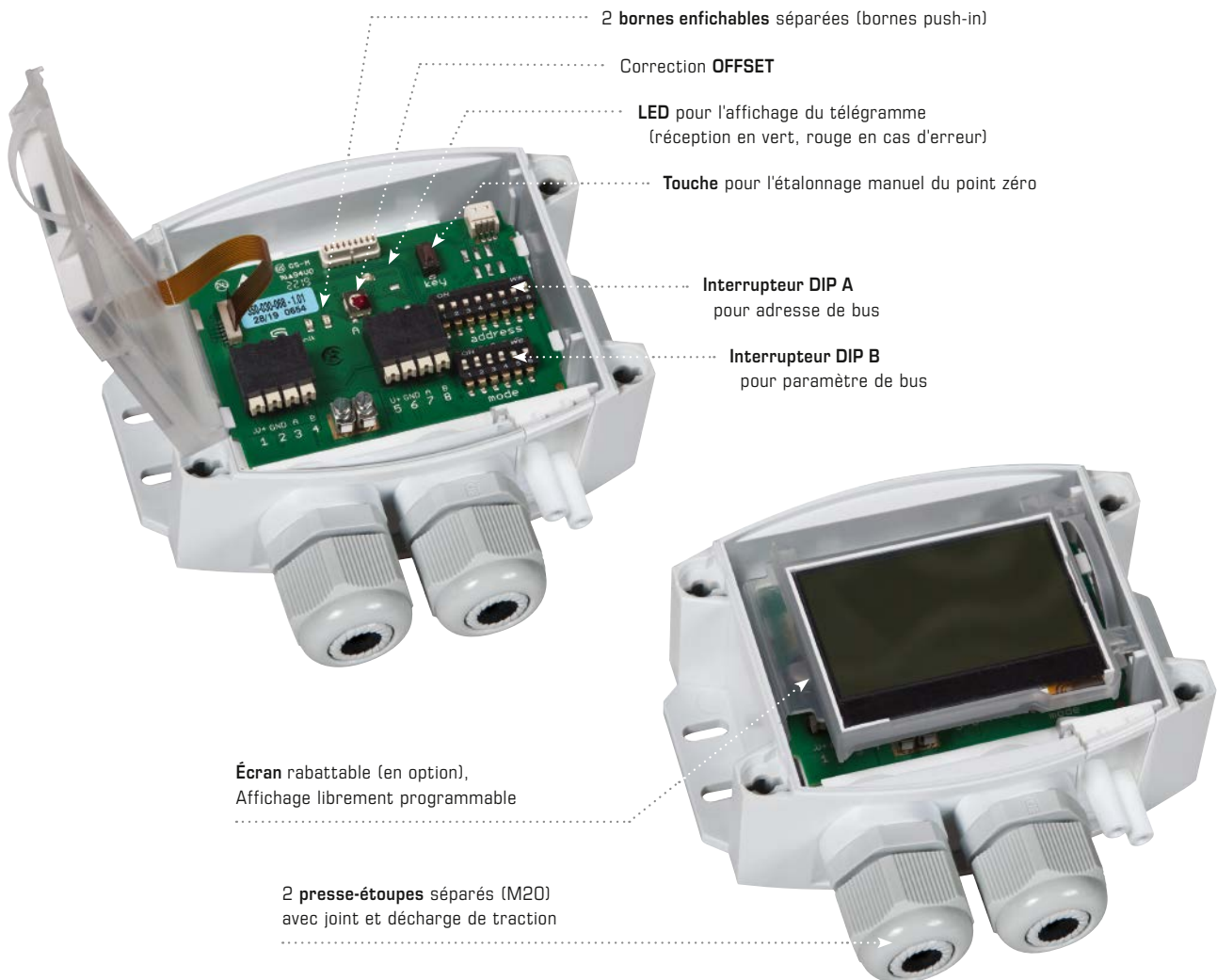
Le nombre maximum de correspondants par segment Modbus est de 32 appareils.
 Pour des grands nombres de correspondants, le bus doit être réparti en plusieurs segments par l'intermédiaire de repeaters.
 L'adresse des correspondants peut être fixée de 1 à 247.

Pour la ligne de bus, on peut utiliser un câble avec ligne de données / alimentation tension câblées par paire et treillis de blindage en cuivre. La capacité linéique de la ligne doit rester inférieure à 100 pF/m (p.ex. ligne Profibus).



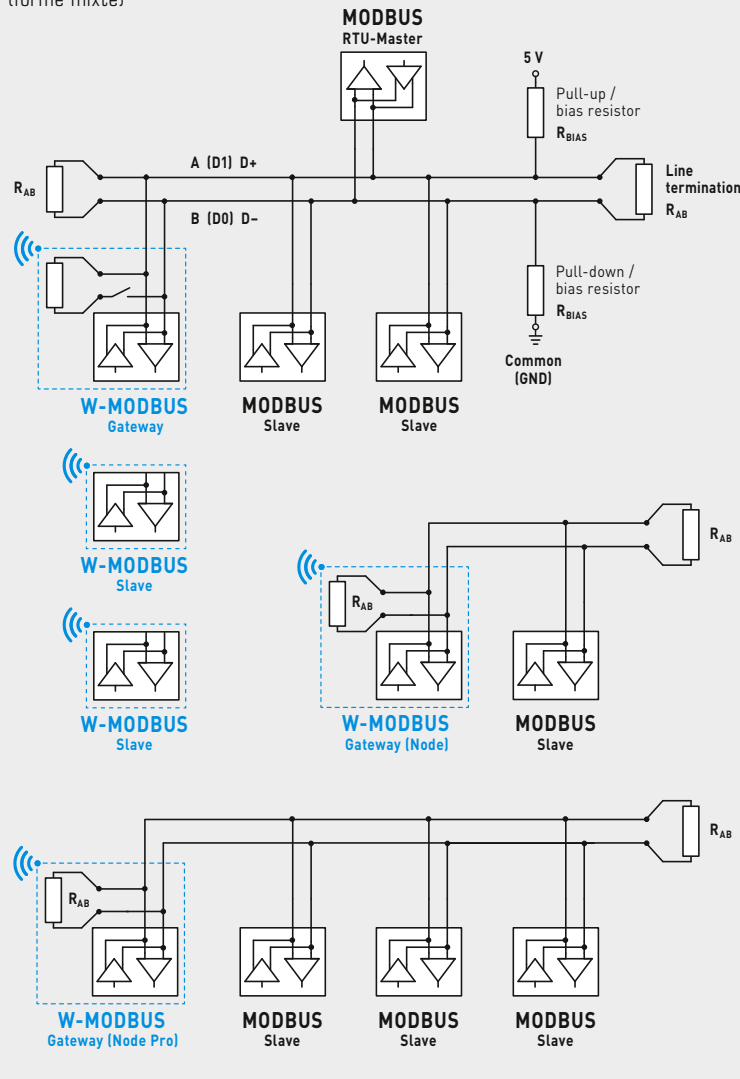
CARACTÉRISTIQUES TECHNIQUES

Tension d'alimentation :	24 V CA (±20 %); 15...36 V CC
Consommation électrique :	< 1 W / 24 V DC; < 1,6 VA / 24 V AC
Raccordement électrique :	voir schéma de raccordement 0,2 - 1,5 mm ² , par bornes push-in
Paramètres du bus :	sans alimentation (hors tension), configurable et adressable via interrupteur DIP !
Interface bus :	RS485, séparation galvanique , terminaison de bus activable par interrupteur DIP. Jusqu'à 32 appareils possibles sur un segment. Pour un nombre supérieur d'appareils, on devra utiliser un transceiver RS 485.
Protocole de bus :	Modbus (mode RTU) Plage d'adresses réglable 0... 247
Taux de transfert :	9600, 19200, 38400 Baud
Affichage de l'état :	LED verte = télégramme valide LED rouge = erreur de télégramme
Écran :	Via l'interface Modbus, il est possible de saisir librement du texte sur l'écran avec affichage 7 segments ou aussi l'affichage avec matrice de points (Dot Matrix).



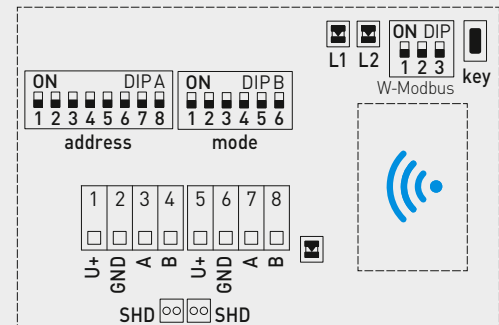
Structure générale de la topologie en bus avec résistances de terminaison et de polarisation (forme mixte avec passerelle W-Modbus)

Topologie en bus avec résistances de terminaison et de polarisation (forme mixte)



Gateway (Tyr3)

GW-wModbus (Wireless)



- DIP A: Bus address
- DIP B: Bus parameters (Baud rate, parity...)
- SHD Shielding
- Teach-in key
- DIP W-Modbus: Operating mode (Gateway, Node...)
- Telegram indicator
- L1 Network Status
- L2 Connection quality

Différentes fonctions de la passerelle W-Modbus :

Le mode **Passerelle**, pour le raccordement à une topologie Modbus existante ou directement à une DDC, sert de station de base pour capteurs W-Modbus (max. 100 périphériques radio).

Le mode **Node** permet la connexion radio d'un capteur Modbus câblé à un réseau W-Modbus (max. 1 capteur câblé).

Le mode **Node Pro** (mode Node étendu) sert à la connexion radio de plusieurs capteurs Modbus câblés (max. 16 périphériques câblés).

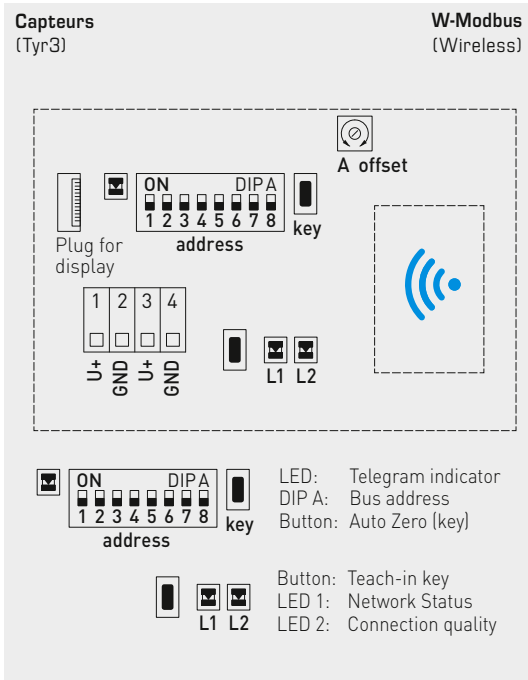
Le **protocole W-Modbus** est basé sur la bande ISM de 2,4 GHz et utilise un saut de fréquence breveté afin d'offrir une fiabilité et une immunité au brouillage maximales. Il est ainsi possible de compter sur une transmission radio sûre, même dans les environnements industriels.

Sur le **réseau W-Modbus**, jusqu'à 100 périphériques reliés à une passerelle peuvent communiquer entre eux sur une grande distance (jusqu'à 500 m en champ libre). Un module W-Modbus standardisé garantit la compatibilité avec tous les appareils W-Modbus.

Les **capteurs W-Modbus** doivent seulement être alimentés en tension. Seule l'adresse esclave doit être configurée manuellement, les paramètres de transmission (taux de transfert en bauds et parité) se réglent automatiquement. Une résistance de terminaison n'est pas nécessaire. Le capteur est ensuite couplé à une passerelle.

La **passerelle W-Modbus** sert de jonction entre le Modbus câblé et le W-Modbus radio. Des formes mixtes d'appareils Modbus câblés et radio peuvent également être intégrées sans problème dans des topologies de réseau existantes via la passerelle W-Modbus.





CARACTÉRISTIQUES TECHNIQUES	
Tension d'alimentation :	24 V CA (± 20 %) ; 15...36 V CC
Puissance absorbée :	< 2 W/24 V CC ; < 3,5 VA/24 V CA
Raccordement électrique :	Voir schéma de connexion 0,2 - 1,5 mm ² , par bornes push-in
Adresse du bus :	Sans alimentation (hors tension) configurable et adressable via commutateur DIP !
Paramètres du bus :	Configuration automatique
Communication :	W-Modbus (Wireless Modbus)
Portée :	max. 500 m (en champ libre) entre deux périphériques radio
Périphériques :	max. 100 périphériques radio
Protocole de bus :	Modbus (mode RTU), plage d'adresses réglable 0...247
Affichage d'état :	Affichage de télégramme, statut du réseau, qualité de la connexion
Écran :	Via l'interface Modbus, il est possible de saisir du texte de manière individuelle dans la zone à 7 segments ou dans la zone de la matrice de points.



Interface de commande de la température, ventilation, lumière et protection solaire
Module de commande d'ambiance avec écran TFT couleur,
avec raccordement Modbus ou avec W-Modbus (Wireless)

Les modules de commande d'ambiance des séries RYMASKON® 1000 / 2000 / 3000 sont conçus pour la commande (jusqu'à 5 zones climatiques) dans des logements, hôtels et bureaux, et régulent individuellement les niveaux de chauffage, refroidissement et ventilation de l'intérieur. Les variantes de contrôleur peuvent être utilisées comme des appareils autonomes grâce aux fonctions de régulation intégrées PI ou PWM ou à la régulation 2/3 points. La famille de produits se distingue par le design élégant, la commande intuitive et les multiples possibilités de combinaisons des différents composants.

Les modules de commande d'ambiance RYMASKON® 1000 (interface) servent à commander la température, la ventilation, la protection contre le soleil (stores à lamelles, persiennes) ou la lumière. Les modules de commande d'ambiance mettent les valeurs de consigne à la disposition de la gestion technique de bâtiment via Modbus conventionnel câblé ou W-Modbus radio sans fil. L'affichage optique s'effectue via l'écran TFT 2" (LED sur demande), la commande via des **touches tactiles** capacitives.

Outre le capteur de température et d'humidité intégré, des **capteurs** pour le CO₂ et les COV sont disponibles en option. Une entrée pour un capteur de température passif (NTC10K) et une entrée pour un contact sans potentiel sont également disponibles. Cela permet de raccorder par exemple un contact de fenêtre ou un contrôleur de condensation. Il est ainsi possible de climatiser les pièces de manière flexible et individuelle.

Tous les types d'appareils sont disponibles au choix avec le **boîtier** Iduna 1 (93 x 83 mm) et Iduna 3 (111 x 89 mm) intemporel, dans les couleurs blanc ou noir. Montage mural sur des boîtes d'encastrement standard (ou en saillie dans le boîtier Iduna 3 sur demande).

CARACTÉRISTIQUES TECHNIQUES

Type d'appareil :	module de commande d'ambiance (interface)
Fonctions :	température, ventilation, protection solaire et lumière (voir tableau)
Système d'unités :	SI (par défaut) ou Impérial (commutable dans le registre Modbus)
Points de données :	température [°C] [°F], humidité relative [% h.r.], qualité de l'air (COV) [%] [ppb], dioxyde de carbone (CO ₂) [ppm], valeur de consigne (température, ventilation, présence)
Puissance absorbée :	typique < 3 W à 24 V CC ; typique < 4,5 VA à 24 V CA
Tension d'alimentation :	24 V CA/CC (± 10 %)
Communication :	Modbus RTU esclave, plage d'adresses de 1 à 247, interface RS 485, max. 63 appareils, 9 600 / 19 200 / 38 400 / 57 500 bauds, 8N1, parité paire / impaire, 1 / 2 bits d'arrêt ou W-Modbus (Wireless) esclave, plage d'adresses 1...247, env. 63 appareils, le raccordement à la gestion technique de bâtiment s'opère par radio via passerelle W-Modbus
Affichage :	écran TFT, 2" (41 x 30 mm), 320 x 240 x 3 pixels (RGB), rétro-éclairage LED, angle de vision de ± 85° ou LED (sur demande)
Éléments de commande :	touches capacitives (jusqu'à 10 touches, en fonction du type) pour le réglage de la température de consigne, des niveaux de ventilation, de la détection de présence, des valeurs de capteur et pour la commande de la protection solaire et de la lumière
Entrées :	1 NTC10K (configurable comme entrée numérique) 1 entrée numérique pour interrupteurs sans potentiel
Sorties :	Modbus / W-Modbus ou (sur demande) 5 sorties analogiques (0-10V) pour température de consigne, niveaux de ventilation, détection de présence, valeurs de capteur, sortie numérique
Raccordement électrique :	0,2 - 1,5 mm ² , par bornes push-in
Boîtier :	plastique, matière ABS, couleur blanc ou noir
Dimensions du boîtier :	93 x 83 x 24 mm (Iduna 1) + 22 mm (boîte d'encastrement) 111 x 89 x 24 mm (Iduna 3) + 22 mm (boîte d'encastrement) sans boîte d'encastrement sur demande
Montage :	montage mural sur boîte d'encastrement, Ø 55 mm, (montage en saillie sur demande)
Température ambiante :	0...+50°C (fonctionnement) ; -30...+70°C (stockage)
Humidité de l'air admissible :	0...90 % h.r. (air sans condensation)
Type de protection :	IP 30 (selon EN 60529)
Normes :	conformité CE, 2014/30/EU directive CEM (EN 60730-1/2, EN 61000-6-1/3), 2001/95/EG sécurité des produits (EN 60730-1) Directive radio ETSI 300 328 V2.2.2

Suite voir page suivante !



NEW

Interface de commande de la température, ventilation, lumière et protection solaire
Module de commande d'ambiance avec écran TFT couleur,
avec raccordement Modbus ou avec W-Modbus (Wireless)

CARACTÉRISTIQUES TECHNIQUES (Suite)

TEMPÉRATURE (équipement de base)	
Capteur :	capteur de température numérique, petite hystérésis, grande stabilité à long terme
Plage de mesure :	0...+50 °C / +32...+122 °F
Précision :	typique ±0,5 K à +25 °C
HUMIDITÉ (équipement de base)	
Capteur :	capteur d'humidité numérique, petite hystérésis, grande stabilité à long terme
Plage de mesure :	0...100 % h.r.
Précision :	typique ±2,0 % (20...80 % h.r.) à +25 °C, sinon ±3,0 %
DIOXYDE DE CARBONE (CO2) (en option)	
Capteur :	capteur de CO2 NDIR photoacoustique numérique (technologie infrarouge non dispersive), avec étalonnage automatique et grande stabilité à long terme
Plage de mesure :	0...2 000 ppm
Précision :	typique ±50 ppm, ±3 % de la valeur de mesure à +25 °C
QUALITÉ DE L'AIR (COV) (en option)	
Capteur :	capteur de COV numérique à base d'oxyde métallique (MOX)
Plage de mesure :	0...100 % (correspond à 0...30 000 ppb d'éthanol)
Précision :	< ± 15 %
Durée de vie :	> 10 ans (en cas d'utilisation conforme à la destination, selon le type et la durée de la teneur en COV)

Modèle standard avec écran et touches tactiles par ex. **type 1201-LB**



Modèle en option avec LED et touches tactiles (sur demande) par ex. **type 1201-LB-LED**



RYMASKON 1000-MOD Interface

<input type="checkbox"/>	01	<input type="checkbox"/>	18
<input type="checkbox"/>	02	<input type="checkbox"/>	17
<input type="checkbox"/>	03	<input type="checkbox"/>	16
<input type="checkbox"/>	04	<input type="checkbox"/>	15
<input type="checkbox"/>	05	<input type="checkbox"/>	14
<input type="checkbox"/>	06	<input type="checkbox"/>	13
<input type="checkbox"/>	07	<input type="checkbox"/>	12
<input type="checkbox"/>	08	<input type="checkbox"/>	11
<input type="checkbox"/>	09	<input type="checkbox"/>	
<input type="checkbox"/>	10	<input type="checkbox"/>	

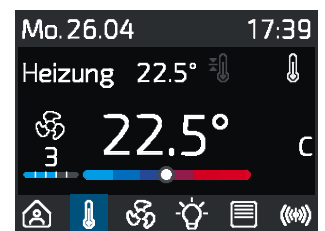
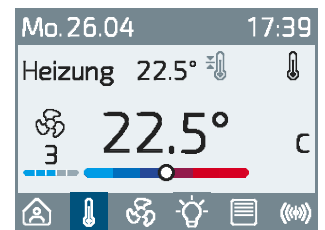
- 01 free
- 02 free
- 03 free
- 04 free
- 05 free
- 06 free
- 07 free
- 08 free
- 09 GND (DI2)
- 10 DI2
- 11 UB+ 24V AC/DC
- 12 UB- GND AC/DC
- 13 NTC10K (DI1, potential-free)
- 14 GND (NTC10K/DI1)
- 15 Modbus A
- 16 Modbus B
- 17 Modbus A
- 18 Modbus B

RYMASKON 1000-WMOD Interface

<input type="checkbox"/>	01	<input type="checkbox"/>	18
<input type="checkbox"/>	02	<input type="checkbox"/>	17
<input type="checkbox"/>	03	<input type="checkbox"/>	16
<input type="checkbox"/>	04	<input type="checkbox"/>	15
<input type="checkbox"/>	05	<input type="checkbox"/>	14
<input type="checkbox"/>	06	<input type="checkbox"/>	13
<input type="checkbox"/>	07	<input type="checkbox"/>	12
<input type="checkbox"/>	08	<input type="checkbox"/>	11
<input type="checkbox"/>	09	<input type="checkbox"/>	
<input type="checkbox"/>	10	<input type="checkbox"/>	

- 01 free
- 02 free
- 03 free
- 04 free
- 05 free
- 06 free
- 07 free
- 08 free
- 09 GND (DI2)
- 10 DI2
- 11 UB+ 24V AC/DC
- 12 UB- GND AC/DC
- 13 NTC10K (DI1, potential-free)
- 14 GND (NTC10K/DI1)
- 15 free
- 16 free
- 17 free
- 18 free

Symboles à l'écran



Interface de commande de la température, ventilation, lumière et protection solaire
 Module de commande d'ambiance avec écran TFT couleur,
 avec raccordement Modbus ou avec W-Modbus (Wireless)

Modèles de base
 (voir tableau)

Iduna 1



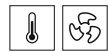
Type 1101



Type 1102



Type 1201



Type 1202



Modèles de base
 (voir tableau)

Iduna 3



Type 1301



Type 1302



Type 1401



Type 1402





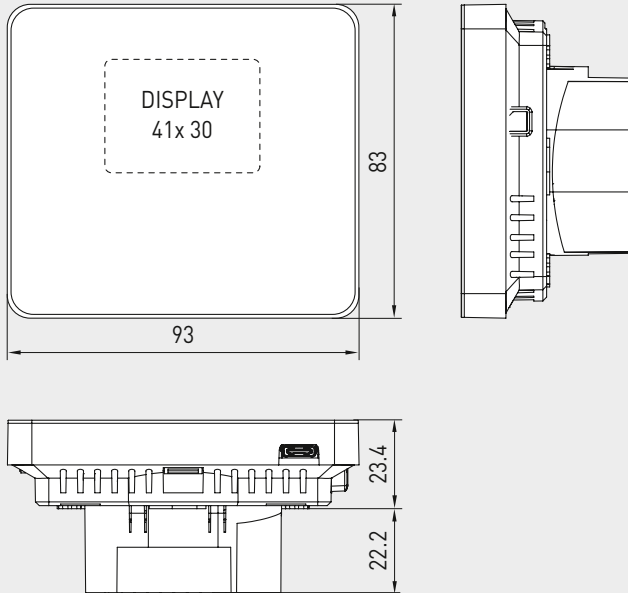
NEW

S+S REGELTECHNIK

Interface de commande de la température, ventilation, lumière et protection solaire
Module de commande d'ambiance avec écran TFT couleur,
avec raccordement Modbus ou avec W-Modbus (Wireless)

Plan coté **Iduna 1**
[mm]

RYMASKON® 11xx
RYMASKON® 12xx



Modèles en option
avec 2 touches protection solaire
Type 1201-BB

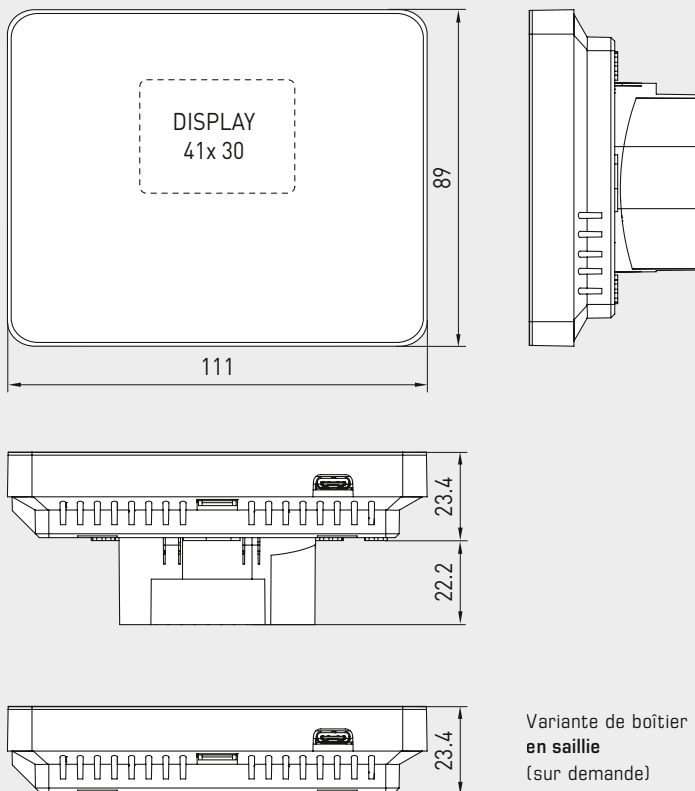


Type 1201-LED-BB



Plan coté **Iduna 3**
[mm]

RYMASKON® 13xx
RYMASKON® 14xx



Type 1401-BB



Type 1401-LED-BB

Interface de commande de la température, ventilation, lumière et protection solaire
Module de commande d'ambiance avec écran TFT couleur,
avec raccordement Modbus ou avec W-Modbus (Wireless)

RYMASKON® 1000 Interface (série)
Clés numériques pour différents types

R Y M 1 - x 0 x x - x x 1 x - 0 x x

Pos. 1-4	Désignation de type RYMASKON 1000	RYM1	
Pos. 5	Boîtier Réglage de la valeur de consigne Iduna 1 Température Iduna 1 Température + ventilation Iduna 3 Température Iduna 3 Température + ventilation	1 2 3 4	
Pos. 6	Type d'appareil Interface	0	
Pos. 7	Couleur du boîtier blanc noir	1 2	
Pos. 8	Affichage visuel Écran TFT (2,0") LED (sur demande)	1 2	
Pos. 9	Communication / sortie Modbus W-Modbus (uniquement Iduna 3) actif (0-10 V) (sur demande)	M *1 W U	
Pos. 10	Capteurs T [°C/°F] T [°C/°F], RH [%] T [°C/°F], CO2 [ppm] T [°C/°F], COV [%] T [°C/°F], CO2 [ppm], COV [%] T [°C/°F], RH [%], CO2 [ppm] T [°C/°F], RH [%], COV [%] T [°C/°F], RH [%], CO2 [ppm], COV [%]	1 *1 2 *1 3 *1 4 *1 5 *1 6 *1 7 *1 8	
Pos. 11	Alimentation en tension 24 V CA/CC	1	
Pos. 12	Montage sur boîte d'encastrement, Ø55 mm en saillie (uniquement Iduna 3)	0 *1 1	
Pos. 14-15	Extension de touches tactiles *2 Modèle de base (cf. Pos. 5) Occupation des pièces incluse + B (1 protection solaire) + BB (2 protection solaire) + L (1 lumière) + LL (2 lumière) + LB (1 lumière, 1 protection solaire)	00 01 02 03 04 05	

*1 Exécution possible uniquement en combinaison avec boîtier Iduna 3 (cf. Pos. 5)

*2 Réglage de la protection solaire (B) et de la lumière (L) uniquement via le bus

Capteurs

- T Température [°C/°F]
- RH Humidité relative [%]
- CO2 Dioxyde de carbone [ppm]
- COV Qualité de l'air [%]

CARACTÉRISTIQUES DE BASE

Modèles de base (voir tableau)

- Tension d'alimentation 24 V CA/CC
- Raccordement **Modbus** ou **W-Modbus** sans fil
- **Écran** TFT 2,0" (320 x 240 x 3 pixels RGB), avec rétroéclairage LED, contraste élevé, angle de vision de 85°, (affichage LED sur demande)
- **Touches tactiles** capacitives (extension à 10 touches max. en option)
- **Boîtier** au choix Iduna 1 (93 x 83 mm) et Iduna 3 (111 x 89 mm), couleurs blanc et noir, pour montage mural sur des boîtes d'encastrement (en saillie sur demande), installation rapide et facile via bornes push-in
- Capteur de température et d'humidité intégré (équipement de base) (capteurs de CO2 et de COV en option)
- **Régulation** du chauffage, du refroidissement, de la ventilation via Modbus/W-Modbus
- **Commande** de température, de ventilation (protection solaire et lumière avec fonction de variation en option)
- Économies d'énergie et respect de l'environnement grâce à des **fonctionnalités** telles que l'adaptation automatique de la luminosité, le mode veille, la fonction de réveil, etc.

Type 1301

Type 1402


RYMASKON® 130x Interface (modèles de base) Modules de commande d'ambiance pour le réglage de la température							
Type / WG02	communi- cation	élément de mesure	commande	couleur / boîtier	écran	référence	prix
RYMASKON® 130x MOD				Iduna 3			
RYM 1301-RH-MOD	Modbus	T RH	T - R	blanc	■	RYM1-3011-M210-000	211,65 €
RYM 1302-RH-MOD	Modbus	T RH	T - R	noir	■	RYM1-3021-M210-000	211,65 €
RYMASKON® 130x WMOD				Iduna 3			
RYM 1301-RH-WMOD	W-Modbus	T RH	T - R	blanc	■	RYM1-3011-W210-000	291,65 €
RYM 1302-RH-WMOD	W-Modbus	T RH	T - R	noir	■	RYM1-3021-W210-000	291,65 €

RYMASKON® 140x Interface (modèles de base) Modules de commande d'ambiance pour le réglage de la température et de la ventilation							
Type / WG02	communi- cation	élément de mesure	commande	couleur / boîtier	écran	référence	prix
RYMASKON® 140x MOD				Iduna 3			
RYM 1401-RH-MOD	Modbus	T RH	T F R	blanc	■	RYM1-4011-M210-000	211,65 €
RYM 1402-RH-MOD	Modbus	T RH	T F R	noir	■	RYM1-4021-M210-000	211,65 €
RYMASKON® 140x WMOD				Iduna 3			
RYM 1401-RH-WMOD	W-Modbus	T RH	T F R	blanc	■	RYM1-4011-W210-000	291,65 €
RYM 1402-RH-WMOD	W-Modbus	T RH	T F R	noir	■	RYM1-4021-W210-000	291,65 €
Élément de mesure / Commande :	T = capteur de température (équipement de base) RH = capteur d'humidité		T = température F = ventilation (Fan) R = occupation des pièces				

OPTIONS			
Éléments de mesure :	CO2 = capteur de CO2	Supplément	123,60 €
	COV = capteur de COV	Supplément	120,51 €
Commande :	B / L Touches pour protection solaire et/ou lumière (cf. Pos. 14-15)	sur demande	
Communication :	sans Modbus	sur demande	
En option :	Autres variantes de type sur demande ! Possibilités de configuration, voir code numéroté (à gauche)		

Contrôleur de commande de la température, ventilation, lumière et protection solaire
Régulateur d'ambiance avec écran TFT couleur,
avec raccordement Modbus ou avec W-Modbus (Wireless)

S+S REGELTECHNIK

Les modules de commande d'ambiance des séries RYMASKON® 1000 / 2000 / 3000 sont conçus pour la commande (jusqu'à 5 zones climatiques) dans des logements, hôtels et bureaux, et régulent individuellement les niveaux de chauffage, refroidissement et ventilation de l'intérieur. Les variantes de contrôleur peuvent être utilisées comme des appareils autonomes grâce aux fonctions de régulation intégrées PI ou PWM ou à la régulation 2/3 points. La famille de produits se distingue par le design élégant, la commande intuitive et les multiples possibilités de combinaisons des différents composants.

Les modules de commande d'ambiance RYMASKON® 1000 C (Controller) servent à la commande et à la régulation des convecteurs électriques et des ventilo-convecteurs (fancoil). En fonction de la variante, les appareils sont disponibles avec sorties analogiques (0-10V) et avec sorties numériques/relais, pour la commande de vannes de chauffage, de vannes de refroidissement, de vannes à 6 voies, de ventilateurs à niveaux ou de ventilateurs EC. La commande s'effectue via PI, PWM ou régulation 2/3 points. La fonction Change-over permet d'exploiter des systèmes à 2 et 4 conduites. L'interface de communication Modbus ou W-Modbus permet à tout moment de modifier et de surveiller les paramètres climatiques sur le régulateur via la gestion technique de bâtiment. De plus, les fonctions de protection contre le soleil (stores à lamelles, persiennes) et de lumière peuvent être contrôlées via le bus. L'affichage visuel s'effectue via l'écran TFT 2", la commande via des **touches tactiles** capacitives.

Outre le capteur de température et d'humidité intégré, des **capteurs** pour le CO2 et les COV sont disponibles en option. Une entrée pour un capteur de température passif (NTC10K) et une entrée pour un contact sans potentiel sont également disponibles. Cela permet de raccorder par exemple un contact de fenêtre ou un contrôleur de condensation. Il est ainsi possible de climatiser les pièces de manière flexible et individuelle.

Tous les types d'appareils sont disponibles avec le **boîtier** intemporel Iduna 3 (111 x 89 mm) dans les couleurs blanc ou noir. Le montage mural se fait sur des boîtes d'encastrement standard.

CARACTÉRISTIQUES TECHNIQUES

Type d'appareil :	régulateur d'ambiance (contrôleur) pour convecteurs électriques ou ventilo-convecteurs (fancoil)
Fonctions :	température, ventilation, protection contre le soleil et lumière (voir tableau)
Système d'unités :	SI (par défaut) ou Impérial (commutable dans le registre Modbus)
Points de données :	température [°C] [°F], humidité relative [% h.r.], qualité de l'air (COV) [%] [ppb], dioxyde de carbone (CO2) [ppm], valeur de consigne (température, ventilation, présence)
Puissance absorbée :	typique < 3 W à 24 V CC ; typique < 4,5 VA à 24 V CA
Tension d'alimentation :	24 V CA/CC (± 10 %) ou 230 V CA (100-240 V CA)
Communication :	Modbus RTU esclave, plage d'adresses de 1 à 247, interface RS 485, max. 63 appareils, 9 600 / 19 200 / 38 400 / 57 500 bauds, 8N1, parité paire / impaire, 1 / 2 bits d'arrêt ou W-Modbus (Wireless) esclave, plage d'adresses 1...247, env. 63 appareils, le raccordement à la gestion technique de bâtiment s'opère par radio via passerelle W-Modbus
Affichage :	écran TFT, 2" (41 x 30 mm), 320 x 240 x 3 pixels (RGB), rétro-éclairage LED, angle de vision de ± 85°
Éléments de commande :	touches capacitives (jusqu'à 10 touches, en fonction du type) pour le réglage de la température de consigne, des niveaux de ventilation, de la détection de présence, des valeurs de capteur et pour la commande de la protection contre le soleil et de la lumière
Entrées :	1 entrée NTC10K (configurable comme entrée numérique DI1 , sans potentiel) 1 entrée numérique DI2 pour interrupteurs sans potentiel ou pour interrupteur sous potentiel (variante de relais 230 V CA)
Sorties :	sorties analogiques AO (0-10 V CC, max. 5 mA) en tant que régulateur PI sorties relais RO (230 V CA, max. 500 mA, cos φ = 1,0) ou sorties relais RO (230 V CA, max. 3 A, cos φ = 1,0) en tant que régulateur 2/3 points sorties numériques DO (I _n 400 mA, court-circuit max. 1,2 A) en tant que régulateur 2/3 points, PWM pour chauffage/refroidissement, vannes à 6 voies, ventilation (fan), nombre en fonction du type de contrôleur (voir les schémas de raccordement)
Raccordement électrique :	0,2 - 1,5 mm ² , par bornes push-in
Boîtier :	plastique, matière ABS, couleur blanc ou noir
Dimensions du boîtier :	111 x 89 x 24 mm (Iduna 3) + 22 mm (boîte d'encastrement)
Montage :	montage mural sur boîte d'encastrement, Ø 55 mm, (montage en saillie sur demande)
Température ambiante :	0...+50°C (fonctionnement) ; -30...+70°C (stockage)
Humidité de l'air admissible :	0...90% h.r. (air sans condensation)
Type de protection :	IP 30 (selon EN 60529)
Normes :	Conformité CE, 2014/30/EU Directive CEM (EN 60730-1/2, EN 61000-6-1/3), 2001/95/EG Sécurité des produits (EN 60730-1), 2014/35/EU Directive basse tension (EN 60730-1/2) Directive radio ETSI 300 328 V2.2.2

Suite voir page suivante !



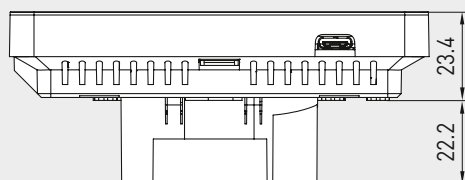
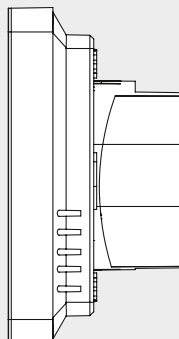
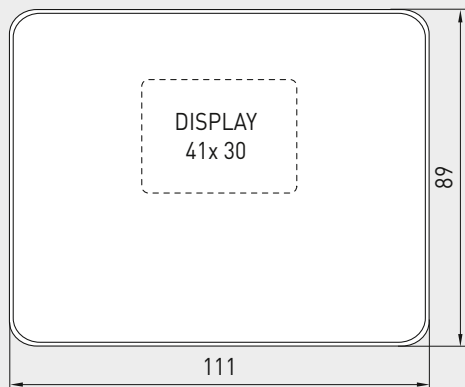
NEW

Contrôleur de commande de la température, ventilation, lumière et protection solaire
Régulateur d'ambiance avec écran TFT couleur,
avec raccordement Modbus ou avec W-Modbus (Wireless)

Plan coté **Iduna 3**
[mm]

RYMASKON® 13xx
RYMASKON® 14xx

Modèle standard avec
écran et touches tactiles
par ex. **type 14x1-LB**



par ex. **type 14x1-BB**



CARACTÉRISTIQUES TECHNIQUES (Suite)

TEMPÉRATURE	(équipement de base)
Capteur :	capteur de température numérique, petite hystérésis, grande stabilité à long terme
Plage de mesure :	0...+50 °C / +32...+122 °F
Précision :	typique ±0,5 K à +25 °C
HUMIDITÉ	(équipement de base)
Capteur :	capteur d'humidité numérique, petite hystérésis, grande stabilité à long terme
Plage de mesure :	0...100 % h.r.
Précision :	typique ± 2,0 % (20...80 % h.r.) à +25 °C, sinon ± 3,0 %
DIOXYDE DE CARBONE (CO2)	(en option)
Capteur :	capteur de CO2 NDIR photoacoustique numérique (technologie infrarouge non dispersive), avec étalonnage automatique et grande stabilité à long terme
Plage de mesure :	0...2 000 ppm
Précision :	typique ±50 ppm, ±3 % de la valeur de mesure à +25 °C
QUALITÉ DE L'AIR (COV)	(en option)
Capteur :	capteur de COV numérique à base d'oxyde métallique
Plage de mesure :	0...100 % (correspond à 0...30 000 ppb d'éthanol)
Précision :	< ± 15 %
Durée de vie :	> 10 ans (en cas d'utilisation conforme à la destination, selon le type et la durée de la teneur en COV)

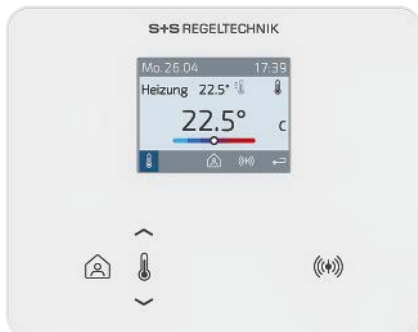
Contrôleur de commande de la température, ventilation, lumière et protection solaire
Régulateur d'ambiance avec écran TFT couleur,
avec raccordement Modbus ou avec W-Modbus (Wireless)

S+S REGELTECHNIK

Modèles de base
(voir tableau)

Iduna 3

Type 1311 / 1321



Type 1312 / 1322



Type 1431 / 1441 / 1451



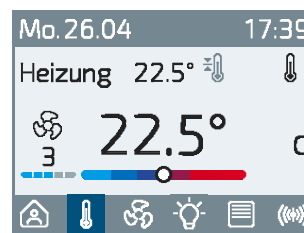
Type 1432 / 1442 / 1452



CARACTÉRISTIQUES DE BASE

Modèles de base
(voir tableau)

- Tension d'alimentation 24 V CA/CC ou 230 V CA
- Raccordement **Modbus** ou **W-Modbus** sans fil
- **Écran** TFT 2,0" (320 x 240 x 3 pixels RGB), avec rétroéclairage LED, contraste élevé, angle de vision de 85° (affichage LED sur demande)
- **Touches tactiles** capacitives (extension à 10 touches max. en option)
- **Boîtier** Iduna 3 (111 x 89 mm), couleurs blanc et noir, pour montage mural sur des boîtes d'encastrement, installation rapide et facile via bornes push-in
- Capteur de température et d'humidité intégré (équipement de base) (capteurs de CO2 et de COV en option)
- **Commande** de chauffage, de refroidissement, de vanne 6 voies, de ventilation
- **Commande** de température, de ventilation (protection contre le soleil et lumière avec fonction de variation en option)
- Économies d'énergie et respect de l'environnement grâce à des **fonctionnalités** telles que l'adaptation automatique de la luminosité, le mode veille, la fonction de réveil, etc.



Symboles à l'écran



NEW

Contrôleur de commande de la température, ventilation, lumière et protection solaire
Régulateur d'ambiance avec écran TFT couleur, avec raccordement Modbus ou avec W-Modbus (Wireless)

Type 132xC-MOD
3 AO (h, c, 6W)
01 free
02 free
03 free
04 free
05 AO3 0-10V (6-way valve)
06 AO2 0-10V (cooling)
07 AO1 0-10V (heating)
08 GND (AO)
09 GND (DI2)
10 DI2 (potential-free)
11 UB+ 24V AC/DC
12 UB- GND AC/DC
13 NTC10K (DI1, potential-free)
14 GND (NTC10K/DI1)
15 Modbus A
16 Modbus B
17 Modbus A
18 Modbus B

Type 143xC-MOD
2 AO (h, c, 6W) + 1 AO (f)
01 free
02 free
03 free
04 free
05 AO3 0-10V (fan)
06 AO2 0-10V (cooling, 6-way valve)
07 AO1 0-10V (heating, 6-way valve)
08 GND (AO)
09 GND (DI2)
10 DI2 (potential-free)
11 UB+ 24V AC/DC
12 UB- GND AC/DC
13 NTC10K (DI1, potential-free)
14 GND (NTC10K/DI1)
15 Modbus A
16 Modbus B
17 Modbus A
18 Modbus B

Type 136xC-MOD
Type 146xC-MOD
2 AO (h, c, f) + 2 DO (h, c)
01 DO2 (NO/NC contact, 400mA, cooling)
02 DO1 (NO/NC contact, 400mA, heating)
03 Root/COM (24V, max.1A ohm load)
04 free
05 free
06 AO2 0-10V (cooling, fan)
07 AO1 0-10V (heating, fan)
08 GND (AO)
09 GND (DI2)
10 DI2 (potential-free)
11 UB+ 24V AC/DC
12 UB- GND AC/DC
13 NTC10K (DI1, potential-free)
14 GND (NTC10K/DI1)
15 Modbus A
16 Modbus B
17 Modbus A
18 Modbus B

Type 132xC-WMOD
3 AO (h, c, 6W)
01 free
02 free
03 free
04 free
05 AO3 0-10V (6-way valve)
06 AO2 0-10V (cooling)
07 AO1 0-10V (heating)
08 GND (AO)
09 GND (DI2)
10 DI2 (potential-free)
11 UB+ 24V AC/DC
12 UB- GND AC/DC
13 NTC10K (DI1, potential-free)
14 GND (NTC10K/DI1)
15 free
16 free
17 free
18 free

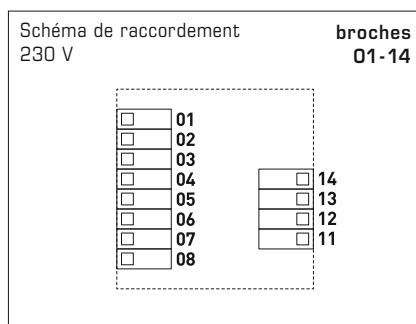
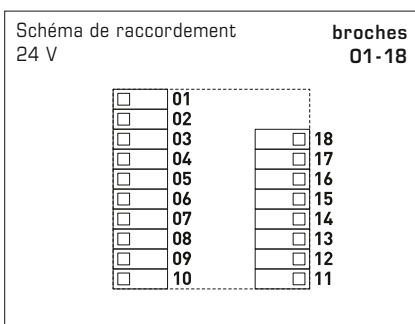
Type 143xC-WMOD
2 AO (h, c, 6W) + 1 AO (f)
01 free
02 free
03 free
04 free
05 AO3 0-10V (fan)
06 AO2 0-10V (cooling, 6-way valve)
07 AO1 0-10V (heating, 6-way valve)
08 GND (AO)
09 GND (DI2)
10 DI2 (potential-free)
11 UB+ 24V AC/DC
12 UB- GND AC/DC
13 NTC10K (DI1, potential-free)
14 GND (NTC10K/DI1)
15 free
16 free
17 free
18 free

Type 136xC-WMOD
Type 146xC-WMOD
2 AO (h, c, f) + 2 DO (h, c)
01 DO2 (NO/NC contact, 400mA, cooling)
02 DO1 (NO/NC contact, 400mA, heating)
03 Root/COM (24V, max.1A ohm load)
04 free
05 free
06 AO2 0-10V (cooling, fan)
07 AO1 0-10V (heating, fan)
08 GND (AO)
09 GND (DI2)
10 DI2 (potential-free)
11 UB+ 24V AC/DC
12 UB- GND AC/DC
13 NTC10K (DI1, potential-free)
14 GND (NTC10K/DI1)
15 free
16 free
17 free
18 free

Type 131xC-WMOD
2 RO (h, c) + 1 AO (6W)
01 L (230V AC)
02 N (230V AC)
03 DI2 (230V AC) - Ref N
04 RO2 Cooling relay (solid state, 0.5A)
05 RO1 Heating relay (solid state, 0.5A)
06 free
07 free
08 free
11 Output 0-10V (6-way valve)
12 GND (NTC10K/DI1)
13 NTC10K (DI1, potential-free)
14 GND (NTC10K/DI1)

Type 145xC-WMOD
2 RO (h, c) + 1 AO (f)
01 L (230V AC)
02 N (230V AC)
03 DI2 (230V AC) - Ref N
04 RO2 Cooling relay (solid state, 0.5A)
05 RO1 Heating relay (solid state, 0.5A)
06 free
07 free
08 free
11 Output 0-10V (Fan)
12 GND (Output 0-10V)
13 NTC10K (DI1, potential-free)
14 GND (NTC10K/DI1)

Type 144xC-WMOD
2 RO (h, c) + 3 RO (f)
01 L (230V AC)
02 N (230V AC)
03 DI2 (230V AC) - Ref N
04 RO2 Cooling relay (solid state, 0.5A)
05 RO1 Heating relay (solid state, 0.5A)
06 RO5 Fan level 3 relay (mechanical, 3A)
07 RO4 Fan level 2 relay (mechanical, 3A)
08 RO3 Fan level 1 relay (mechanical, 3A)
11 free
12 free
13 NTC10K (DI1, potential-free)
14 GND (NTC10K/DI1)



Contrôleur de commande de la température, ventilation, lumière et protection solaire
Régulateur d'ambiance avec écran TFT couleur,
avec raccordement Modbus ou avec W-Modbus (Wireless)

RYMASKON® 1000 C Controller (série)
Clés numériques pour différents types

R Y M 1 - x x x 1 - x x x 0 - 0 x x

Pos. 1-4	Désignation de type RYMASKON 1000 C	RYM1	
Pos. 5-6	Type de contrôleur Réglage de la valeur de consigne Sorties		
	Température		
[1]	2 RO (h,c) + 1 AO (6W)	*1	31
[2]	3 AO (h,c, 6W)		32
[3]	2 AO (h,c) + 2 DO (h,c)		36
	Température + ventilation		
[4]	2 AO (h,c, 6W) + 1 AO (f)		43
[5]	2 RO (h,c) + 3 RO (f)	*1	44
[6]	2 RO (h,c) + 1 AO (f)	*1	45
[7]	2 AO (h,c, f) + 2 DO (h,c)		46
Pos. 7	Couleur du boîtier blanc noir	1 2	
Pos. 8	Affichage visuel Écran TFT (2,0")	1	
Pos. 9	Communication Modbus W-Modbus (Wireless) sans	*2 M W 0	
Pos. 10	Capteurs *3		
	T [°C/°F]		1
	T [°C/°F], RH [%]		2
	T [°C/°F], CO2 [ppm]		3
	T [°C/°F], VOC [%]		4
	T [°C/°F], CO2 [ppm], VOC [%]		5
	T [°C/°F], RH [%], CO2 [ppm]		6
	T [°C/°F], RH [%], VOC [%]		7
	T [°C/°F], RH [%], CO2 [ppm], VOC [%]		8
Pos. 11	Alimentation en tension 24 V CA/CC 230 V CA	1 2	
Pos. 12	Montage sur boîte d'encastrement, Ø 55 mm	0	
Pos. 14-15	Extension de touches tactiles *4		
	Modèle de base (cf. Pos. 5)		00
	Occupation des pièces incluse		
	+ B (1 protection solaire)		01
	+ BB (2 protection solaire)		02
	+ L (1 lumière)		03
	+ LL (2 lumière)		04
	+ LB (1 lumière, 1 protection solaire)		05

*1 Appareils 230 V

*2 Pas pour les appareils 230 V

*3 Sur les appareils sans bus (cf. Pos. 9)
aucune sortie, affichage uniquement

*4 Réglage de la protection contre le soleil (B)
et de la lumière (L) uniquement via le bu

Sorties	
AO	Analogique (0-10 V CC)
RO	Relais (230 V CA)
DO	numérique (24 V CC)
(h,c)	chauffage, refroidissement
(f)	Ventilation (fan)
(6 W)	Vanne à 6 voies

Capteurs	
T	Température [°C/°F]
RH	Humidité relative [%]
CO2	Dioxyde de carbone [ppm]
COV	Qualité de l'air [%]



NEW

Contrôleur de commande de la température, ventilation, lumière et protection solaire
Régulateur d'ambiance avec écran TFT couleur,
avec raccordement Modbus ou avec W-Modbus (Wireless)

RYMASKON® 13xx C		Controller (modèles de base) pour convecteurs électriques (HC) pour réglage de la température						
Type / WG02	Sorties de régulation	communi- cation	élément de mesure	commande	couleur / boîtier	écran	référence	prix
[1] 2 RO (chauffage, refroidissement, 230 V CA, max. 500 mA) + 1 AO (vanne à 6 voies, 0-10 V)								
RYMASKON® 131x C					Iduna 3			
RYM 1311C-RH-WMOD		W-Modbus	T RH	T - R	blanc	■	RYM1-3111-W220-000	306,51 €
RYM 1312C-RH-WMOD		W-Modbus	T RH	T - R	noir	■	RYM1-3121-W220-000	306,51 €
[2] 3 AO (chauffage, refroidissement, vanne à 6 voies, 0-10 V)								
RYMASKON® 132x C					Iduna 3			
RYM 1321C-RH-MOD		Modbus	T RH	T - R	blanc	■	RYM1-3211-M210-000	226,51 €
RYM 1322C-RH-MOD		Modbus	T RH	T - R	noir	■	RYM1-3221-M210-000	226,51 €
RYM 1321C-RH-WMOD		W-Modbus	T RH	T - R	blanc	■	RYM1-3211-W210-000	306,51 €
RYM 1322C-RH-WMOD		W-Modbus	T RH	T - R	noir	■	RYM1-3221-W210-000	306,51 €
[3] 2 AO (chauffage, refroidissement, 0-10 V) + 2 DO (chauffage, refroidissement, 24 V, charge ohmique 1 A max.)								
RYMASKON® 136x C					Iduna 3			
RYM 1361C-RH-MOD		Modbus	T RH	T - R	blanc	■	RYM1-3611-M210-000	226,51 €
RYM 1362C-RH-MOD		Modbus	T RH	T - R	noir	■	RYM1-3621-M210-000	226,51 €
RYM 1361C-RH-WMOD		W-Modbus	T RH	T - R	blanc	■	RYM1-3611-W210-000	306,51 €
RYM 1362C-RH-WMOD		W-Modbus	T RH	T - R	noir	■	RYM1-3621-W210-000	306,51 €

RYMASKON® 14xx C		Controller (modèles de base) pour ventilo-convecteurs (FANCOIL) pour réglage de la température et de la ventilation						
Type / WG02	Sorties de régulation	communi- cation	élément de mesure	commande	couleur / boîtier	écran	référence	prix
[4] 3 AO (chauffage, refroidissement, vanne à 6 voies, ventilateur EC, 0-10 V)								
RYMASKON® 143x C					Iduna 3			
RYM 1431C-RH-MOD		Modbus	T RH	T F R	blanc	■	RYM1-4311-M210-000	226,51 €
RYM 1432C-RH-MOD		Modbus	T RH	T F R	noir	■	RYM1-4321-M210-000	226,51 €
RYM 1431C-RH-WMOD		W-Modbus	T RH	T F R	blanc	■	RYM1-4311-W210-000	306,51 €
RYM 1432C-RH-WMOD		W-Modbus	T RH	T F R	noir	■	RYM1-4321-W210-000	306,51 €
[5] 5 RO (chauffage, refroidissement, 230 V CA, max. 500 mA Ventilateur à 3 niveaux, 230 V CA, max. 3 A)								
RYMASKON® 144x C					Iduna 3			
RYM 1441C-RH-WMOD		W-Modbus	T RH	T F R	blanc	■	RYM1-4411-W220-000	306,51 €
RYM 1442C-RH-WMOD		W-Modbus	T RH	T F R	noir	■	RYM1-4421-W220-000	306,51 €
[6] 2 RO (chauffage, refroidissement, 230 V CA, max. 500 mA) + 1 AO (Ventilateur EC, 0-10 V)								
RYMASKON® 145x C					Iduna 3			
RYM 1451C-RH-WMOD		W-Modbus	T RH	T F R	blanc	■	RYM1-4511-W220-000	306,51 €
RYM 1452C-RH-WMOD		W-Modbus	T RH	T F R	noir	■	RYM1-4521-W220-000	306,51 €
[7] 2 AO (chauffage, refroidissement, ventilateur EC, 0-10 V) + 2 DO (chauffage, refroidissement, 24 V, charge ohmique 1 A max.)								
RYMASKON® 146x C					Iduna 3			
RYM 1461C-RH-MOD		Modbus	T RH	T F R	blanc	■	RYM1-4611-M210-000	226,51 €
RYM 1462C-RH-MOD		Modbus	T RH	T F R	noir	■	RYM1-4621-M210-000	226,51 €
RYM 1461C-RH-WMOD		W-Modbus	T RH	T F R	blanc	■	RYM1-4611-W210-000	306,51 €
RYM 1462C-RH-WMOD		W-Modbus	T RH	T F R	noir	■	RYM1-4621-W210-000	306,51 €
Élément de mesure / Commande :		T = capteur de température (équipement de base) RH = capteur d'humidité		T = température F = ventilation (Fan) R = occupation des pièces				

OPTIONS			
Éléments de mesure :	CO2 = capteur de CO2	Supplément	123,60 €
	VOC = capteur de COV	Supplément	120,51 €
Commande :	B / L Touches pour protection solaire et/ou lumière (cf. Pos. 14-15)	sur demande	
Communication :	sans Modbus	sur demande	
En option :	Autres variantes de type sur demande ! Possibilités de configuration, voir code numéroté (à gauche)		

Interface de commande de la température, ventilation, lumière et protection solaire, module de commande d'ambiance avec écran tactile TFT couleur, avec raccordement Modbus ou W-Modbus (Wireless)

Les modules de commande d'ambiance des séries **RYMASKON® 1000 / 2000 / 3000** sont conçus pour la commande (jusqu'à 5 zones climatiques) dans des logements, hôtels et bureaux, et régulent individuellement les niveaux de chauffage, refroidissement et ventilation de l'intérieur. Les variantes de contrôleur peuvent être utilisées comme des appareils autonomes grâce aux fonctions de régulation intégrées PI ou PWM ou à la régulation 2/3 points. La famille de produits se distingue par le design élégant, la commande intuitive et les multiples possibilités de combinaisons des différents composants.

Les modules de commande d'ambiance **RYMASKON® 2000** (Interface 4.3") et **RYMASKON® 3000** (Interface 5.0") servent à la commande de la température, de la ventilation, de la protection contre le soleil (stores à lamelles, persiennes) ou de l'éclairage. Les modules de commande d'ambiance mettent les valeurs de consigne à la disposition de la gestion technique de bâtiment via Modbus conventionnel câblé ou W-Modbus radio sans fil. L'affiche visual et la commande s'effectuent au moyen de l'écran tactile TFT.

Outre le capteur de température et d'humidité intégré, des **capteurs** pour le CO2 et les COV sont disponibles en option. Une entrée pour un capteur de température passif (NTC10K) et une entrée pour un contact sans potentiel sont également disponibles. Cela permet de raccorder par exemple un contact de fenêtre ou un contrôleur de condensation. Il est ainsi possible de climatiser les pièces de manière flexible et individuelle.

Tous les types d'appareils sont disponibles au choix avec le **boîtier** Iduna 5 (129 x 89 mm) intemporel et Iduna 6 (143 x 98 mm) dans les couleurs blanc ou noir. Le montage mural se fait sur des boîtes d'encastrement standard (montage en saillie sur demande).

CARACTÉRISTIQUES TECHNIQUES

Type d'appareil :	module de commande d'ambiance (interface)
Fonctions :	température, ventilation, protection contre le soleil, éclairage, présence et scénarios (manuel ou programmé)
Système d'unités :	SI (par défaut) ou Imperial (commutable dans le registre Modbus)
Points de données :	température [°C] [°F], humidité relative [% RH], qualité de l'air (COV) [%] (ppb), dioxyde de carbone (CO2) (ppm), valeur de consigne (température, ventilation, présence)
Nombre de pièces :	commande d'une seule pièce pour la série 2000 , commande multi-pièces (jusqu'à 5 pièces) pour la série 3000 ,
Puissance absorbée :	typique < 4 W à 24 V CC ; typique < 5,5 VA à 24 V CA
Tension d'alimentation :	24 V CA/CC (± 10 %)
Communication :	Modbus RTU esclave, plage d'adresses 1...247, interface RS485, max. 63 appareils, 9 600/19 200/38 400/57 500 bauds, 8N1, parité paire/impair, 1/2 bits d'arrêt ou W-Modbus esclave, plage d'adresses 1...247, env. 63 appareils, le raccordement à la gestion technique de bâtiment s'opère par radio via W-Modbus-Gateway
Affichage :	écran tactile TFT , 800 x 480 x 3 pixels (RGB), 4.3" (env. 96 x 55 mm) pour la série 2000 , 5.0" (env. 109 x 66 mm) pour la série 3000 , rétroéclairage LED, angle de vision ± 85°
Élément de commande :	écran tactile pour le réglage de la température de consigne, des niveaux de ventilation, de la détection de présence, des valeurs de capteur et pour la commande de la protection contre le soleil et de l'éclairage
Entrées :	1 NTC10K (configurable comme entrée numérique) 1 entrée numérique pour interrupteurs sans potentiel
Sorties :	Modbus / W-Modbus ou (sur demande) 5 sorties analogiques (0-10 V) pour température de consigne, niveaux de ventilation, détection de présence, valeurs de capteur, sortie numérique
Raccordement électrique :	0,2 - 1,5 mm², par bornes push-in
Boîtier :	plastique, matière ABS, couleur blanc ou noir
Dimensions du boîtier :	env. 129 x 89 x 22 mm (Iduna 5) pour la série 2000 env. 143 x 98 x 22 mm (Iduna 6) pour la série 3000
Montage :	montage mural sur boîte d'encastrement, Ø55 mm (montage en saillie sur demande)
Température ambiante :	0...+50 °C (fonctionnement) ; -30...+70 °C (stockage)
Humidité de l'air admissible :	0...90 % h.r (air sans condensation)
Type de protection :	IP 30 (selon EN 60529)
Normes :	conformité CE, 2014/30/EU directive CEM (EN 60730-1/2, EN 61000-6-1/3), 2001/95/EG sécurité des produits (EN 60730-1), Directive radio ETSI 300 328 V2.2.2

Suite voir page suivante !



NEW

RYMASKON® 2000 Interface
RYMASKON® 3000 Interface

S+S REGELTECHNIK

Interface de commande de la température, ventilation, lumière et protection solaire, module de commande d'ambiance avec écran tactile TFT couleur, avec raccordement Modbus ou W-Modbus (Wireless)

Boîtier Iduna 5 [mm] RYMASKON® 2000



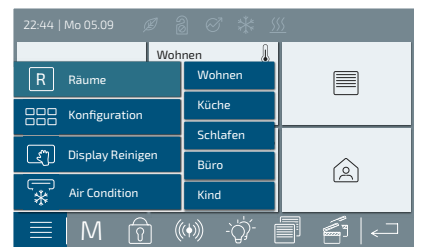
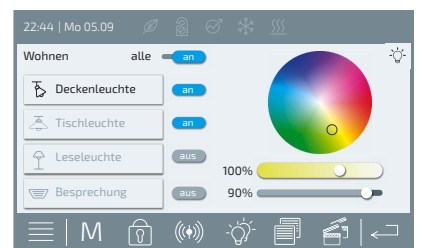
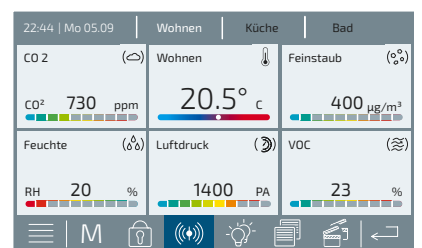
Boîtier Iduna 6 [mm] RYMASKON® 3000



CARACTÉRISTIQUES TECHNIQUES (Suite)

TEMPÉRATURE	
Capteur :	capteur de température numérique, petite hystérésis, grande stabilité à long terme
Plage de mesure :	0...+50 °C / +32...+122 °F
Précision :	typique ±0,5 K à +25 °C
HUMIDITÉ	
Capteur :	capteur d'humidité numérique, petite hystérésis, grande stabilité à long terme
Plage de mesure :	0...100 % h.r.
Précision :	typique ±2,0 % (20...80 % h.r.) à +25 °C, sinon ±3,0 %
DIOXYDE DE CARBONE (CO2)	
Capteur :	capteur de CO2 NDIR photoacoustique numérique (technologie infrarouge non dispersive), avec étalonnage automatique et grande stabilité à long terme
Plage de mesure :	0...2 000 ppm
Précision :	typique ±50 ppm, ±3 % de la valeur de mesure à +25 °C
QUALITÉ DE L'AIR (COV)	
Capteur :	capteur de COV numérique à base d'oxyde métallique (MOX)
Plage de mesure :	0...100 % (correspond à 0...30 000 ppb d'éthanol)
Précision :	< ± 15 %
Durée de vie :	> 10 ans (en cas d'utilisation conforme à la destination, selon le type et la durée de la teneur en COV)

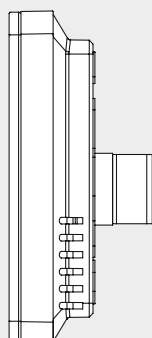
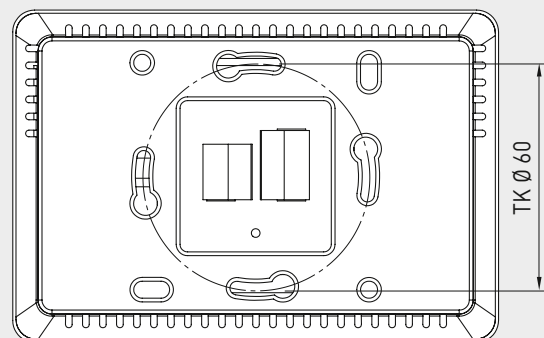
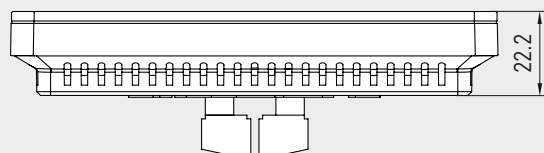
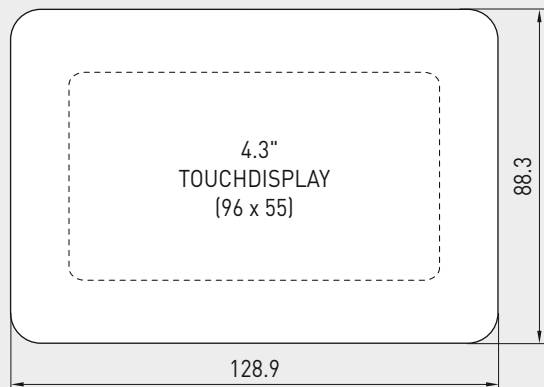
Symboles à l'écran



Interface de commande de la température, ventilation, lumière et protection solaire, module de commande d'ambiance avec écran tactile TFT couleur, avec raccordement Modbus ou W-Modbus (Wireless)

Plan coté **Iduna 5**
 [mm]

RYMASKON® 2000



Type 2001



Type 2002



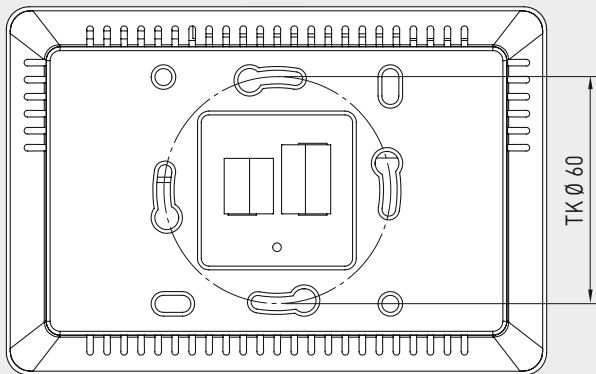
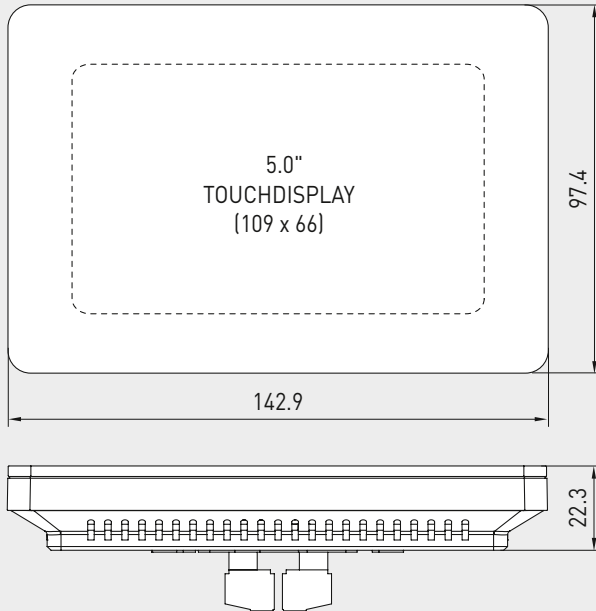
NEW

RYMASKON® 2000 Interface
RYMASKON® 3000 Interface

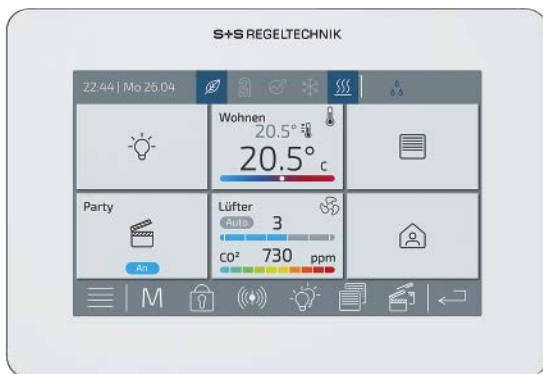
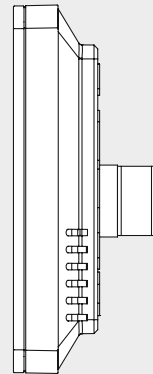
S+S REGELTECHNIK

Interface de commande de la température, ventilation, lumière et protection solaire, module de commande d'ambiance avec écran tactile TFT couleur, avec raccordement Modbus ou W-Modbus (Wireless)

Plan coté Iduna 6
[mm]



RYMASKON® 3000



Type 3001



Type 3002

Interface de commande de la température, ventilation, lumière et protection solaire,
 module de commande d'ambiance avec écran tactile TFT couleur,
 avec raccordement Modbus ou W-Modbus (Wireless)

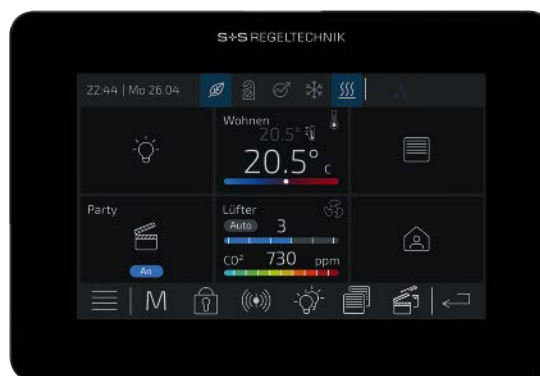
CARACTÉRISTIQUES DE BASE

Modèles standard (voir tableau)

- Tension d'alimentation 24 V CA/CC
- Raccordement **Modbus** ou **W-Modbus** sans fil
- **Écran tactile TFT 4.3"** (env. 96 x 55 mm) ou **5.0"** (env. 109 x 66 mm), 800 x 480 x 3 pixels (RGB), avec rétroéclairage LED, contraste élevé, angle de vision de 85°
- **Boîtier** Iduna 5 (129 x 89 x 22 mm) ou Iduna 6 (143 x 98 x 22 mm), au choix dans les couleurs blanc et noir, pour montage mural sur des boîtes d'encastrement (en saillie sur demande), installation rapide et facile via bornes push-in
- **Capteurs** pour température, humidité, CO2 et COV
- **Régulation** du chauffage, du refroidissement, de la ventilation via Modbus/W-Modbus
- **Commande** de la température et de la ventilation, et de jusqu'à 4 circuits de protection contre le soleil et d'éclairage
- Jusqu'à 8 **scénarios** avec heures de début et de fin programmables
- **Commande multi-pièces** pour jusqu'à 5 pièces (uniquement série 3000)
- Économies d'énergie et respect de l'environnement grâce à des **fonctionnalités** telles que l'adaptation automatique de la luminosité, le mode veille, la fonction de réveil, etc.

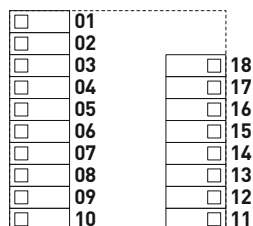


Type 2001



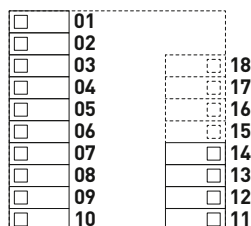
Type 3002

RYMASKON 2000-MOD Interface
RYMASKON 3000-MOD Interface



- 01 free
- 02 free
- 03 free
- 04 free
- 05 free
- 06 free
- 07 free
- 08 free
- 09 GND (DI2)
- 10 DI2
- 11 **UB+** 24V AC/DC
- 12 **UB-** GND AC/DC
- 13 **NTC10K** (DI1, potential-free)
- 14 GND (NTC10K/DI1)
- 15 Modbus A
- 16 Modbus B
- 17 Modbus A
- 18 Modbus B

RYMASKON 2000-WMOD Interface
RYMASKON 3000-WMOD Interface



- 01 free
- 02 free
- 03 free
- 04 free
- 05 free
- 06 free
- 07 free
- 08 free
- 09 GND (DI2)
- 10 DI2
- 11 **UB+** 24V AC/DC
- 12 **UB-** GND AC/DC
- 13 **NTC10K** (DI1, potential-free)
- 14 GND (NTC10K/DI1)
- 15 free
- 16 free
- 17 free
- 18 free

**NEW**
RYMASKON® 2000 Interface
RYMASKON® 3000 Interface

S+S REGELTECHNIK

**Interface de commande de la température, ventilation, lumière et protection solaire,
 module de commande d'ambiance avec écran tactile TFT couleur,
 avec raccordement Modbus ou W-Modbus (Wireless)**

RYMASKON® 2000		Interface (4.3")					
		Modules de commande d'ambiance avec écran tactile					
Type / WG02	communi- cation	éléments de mesure/ commande	couleur/ boîtier	écran	référence	prix	
RYMASKON® 2000 MOD		T F R B L		Iduna 5			
RYM 2001-RH-MOD	Modbus	T RH	blanc	■	RYM2-0011-M210-000	435,00 €	
RYM 2002-RH-MOD	Modbus	T RH	noir	■	RYM2-0021-M210-000	435,00 €	
RYM 2001-RH-CO2-MOD	Modbus	T RH CO2	blanc	■	RYM2-0011-M610-000	523,00 €	
RYM 2002-RH-CO2-MOD	Modbus	T RH CO2	noir	■	RYM2-0021-M610-000	523,00 €	
RYM 2001-RH-CO2-VOC-MOD	Modbus	T RH CO2 VOC	blanc	■	RYM2-0011-M810-000	602,00 €	
RYM 2002-RH-CO2-VOC-MOD	Modbus	T RH CO2 VOC	noir	■	RYM2-0021-M810-000	602,00 €	
RYMASKON® 2000 WMOD		T F R B L		Iduna 5			
RYM 2001-RH-WMOD	W-Modbus	T RH	blanc	■	RYM2-0011-W210-000	515,00 €	
RYM 2002-RH-WMOD	W-Modbus	T RH	noir	■	RYM2-0021-W210-000	515,00 €	
RYM 2001-RH-CO2-WMOD	W-Modbus	T RH CO2	blanc	■	RYM2-0011-W610-000	603,00 €	
RYM 2002-RH-CO2-WMOD	W-Modbus	T RH CO2	noir	■	RYM2-0021-W610-000	603,00 €	
RYM 2001-RH-CO2-VOC-WMOD	W-Modbus	T RH CO2 VOC	blanc	■	RYM2-0011-W810-000	682,00 €	
RYM 2002-RH-CO2-VOC-WMOD	W-Modbus	T RH CO2 VOC	noir	■	RYM2-0021-W810-000	682,00 €	

RYMASKON® 3000		Interface (5.0")					
		Modules de commande d'ambiance avec écran tactile					
Type / WG02	communi- cation	éléments de mesure/ commande	couleur/ boîtier	écran	référence	prix	
RYMASKON® 3000 MOD		T F R B L		Iduna 6			
RYM 3001-RH-MOD	Modbus	T RH	blanc	■	RYM3-0011-M210-000	465,00 €	
RYM 3002-RH-MOD	Modbus	T RH	noir	■	RYM3-0021-M210-000	465,00 €	
RYM 3001-RH-CO2-MOD	Modbus	T RH CO2	blanc	■	RYM3-0011-M610-000	553,00 €	
RYM 3002-RH-CO2-MOD	Modbus	T RH CO2	noir	■	RYM3-0021-M610-000	553,00 €	
RYM 3001-RH-CO2-VOC-MOD	Modbus	T RH CO2 VOC	blanc	■	RYM3-0011-M810-000	632,00 €	
RYM 3002-RH-CO2-VOC-MOD	Modbus	T RH CO2 VOC	noir	■	RYM3-0021-M810-000	632,00 €	
RYMASKON® 3000 WMOD		T F R B L		Iduna 6			
RYM 3001-RH-WMOD	W-Modbus	T RH	blanc	■	RYM3-0011-W210-000	545,00 €	
RYM 3002-RH-WMOD	W-Modbus	T RH	noir	■	RYM3-0021-W210-000	545,00 €	
RYM 3001-RH-CO2-WMOD	W-Modbus	T RH CO2	blanc	■	RYM3-0011-W610-000	633,00 €	
RYM 3002-RH-CO2-WMOD	W-Modbus	T RH CO2	noir	■	RYM3-0021-W610-000	633,00 €	
RYM 3001-RH-CO2-VOC-WMOD	W-Modbus	T RH CO2 VOC	blanc	■	RYM3-0011-W810-000	712,00 €	
RYM 3002-RH-CO2-VOC-WMOD	W-Modbus	T RH CO2 VOC	noir	■	RYM3-0021-W810-000	712,00 €	

OPTIONS		
Équipement :	Éléments de mesure (capteurs) T = température [°C/°F] RH = humidité relative [%] CO2 = dioxyde de carbone [ppm] VOC = Qualité de l'air [%]	Commande T = température F = ventilateur (Fan) R = occupation des pièces B = protection contre le soleil (Blind) L = éclairage
Variantes de type :	Combinaison d'éléments de mesure T RH VOC sur demande Boîtier en saillie sur demande	

Contrôleur de commande de la température, ventilation, lumière et protection solaire, régulateur d'ambiance avec écran tactile TFT couleur, avec raccordement Modbus ou W-Modbus (Wireless)

S+S REGELTECHNIK

Les modules de commande d'ambiance des séries RYMASKON® 1000/2000/3000 sont conçus pour la commande (jusqu'à 5 zones climatiques) dans des logements, hôtels et bureaux, et régulent individuellement les niveaux de chauffage, refroidissement et ventilation de l'intérieur. Les variantes de contrôleur peuvent être utilisées comme des appareils autonomes grâce aux fonctions de régulation intégrées PI ou PWM ou à la régulation 2/3 points. La famille de produits se distingue par le design élégant, la commande intuitive et les multiples possibilités de combinaisons des différents composants.

Les modules de commande d'ambiance RYMASKON® 2000C (Controller 4.3") servent à la commande et à la régulation des convecteurs de chauffage et ventilo-convecteurs (fancoil), des vannes de chauffage, des vannes de refroidissement, des vannes à 6 voies et des ventilateurs EC. La commande s'effectue via PI, PWM ou régulation 2/3 points. La fonction Change-over permet d'exploiter des systèmes à 2 et 4 conduites. En fonction de la variante de type, les appareils sont disponibles avec des sorties analogiques (0-10 V) ainsi qu'avec des sorties numériques (24 V). L'interface de communication Modbus ou W-Modbus permet à tout moment de modifier et de surveiller les paramètres climatiques sur le régulateur via la gestion technique de bâtiment. De plus, les fonctions de protection contre le soleil (stores à lamelles, persiennes) et d'éclairage peuvent être contrôlées via le bus. L'affiche visuel et la commande s'effectuent au moyen de l'écran tactile TFT (4.3").

Outre le capteur de température et d'humidité intégré, des capteurs pour le CO₂ et les COV sont disponibles en option. Une entrée pour un capteur de température passif (NTC10K) et une entrée pour un contact sans potentiel sont également disponibles. Cela permet de raccorder par exemple un contact de fenêtre ou un contrôleur de condensation. Il est ainsi possible de climatiser les pièces de manière flexible et individuelle.

Tous les types d'appareils sont disponibles avec le boîtier Iduna 5 (129 x 89 mm) intemporel dans les couleurs blanc ou noir. Le montage mural se fait sur des boîtes d'encastrement standard.

CARACTÉRISTIQUES TECHNIQUES

Type d'appareil :	régulateur d'ambiance (contrôleur) pour convecteurs de chauffage ou ventilo-convecteurs (fancoil)
Fonctions :	température, ventilation, protection contre le soleil, éclairage, présence et scénarios (manuel ou programmé)
Système d'unités :	SI (par défaut) ou Imperial (commutable dans le registre Modbus)
Points de données :	température [°C] [°F], humidité relative [%RH], qualité de l'air (COV) [%] [ppb], dioxyde de carbone (CO ₂) [ppm], valeur de consigne (température, ventilation, présence)
Puissance absorbée :	typique < 4 W à 24 V CC ; typique < 5,5 VA à 24 V CA
Tension d'alimentation :	24 V CA/CC (± 10 %)
Communication :	Modbus RTU esclave, plage d'adresses 1...247, interface RS485, max. 63 appareils, 9 600/19 200/38 400/57 500 bauds, 8N1, parité paire/impair, 1/2 bits d'arrêt ou W-Modbus esclave, plage d'adresses 1...247, env. 63 appareils, le raccordement à la gestion technique de bâtiment s'opère par radio via W-Modbus-Gateway
Affichage :	écran tactile TFT , 800 x 480 x 3 pixels (RGB), 4.3" (env. 96 x 55 mm), rétroéclairage LED, angle de vision ± 85°
Élément de commande :	écran tactile pour le réglage de la température de consigne, des niveaux de ventilation, de la détection de présence, des valeurs de capteur et pour la commande de la protection contre le soleil et de l'éclairage
Entrées :	1 entrée NTC10K (configurable comme entrée numérique DI1 , sans potentiel) 1 entrée numérique DI2 pour interrupteurs sans potentiel
Sorties :	Type 203x 3 sorties analogiques AO (0-10 V CC, max. 5 mA) en tant que régulateur PI Type 206x 2 sorties analogiques AO (0-10 V CC, max. 5 mA) en tant que régulateur PI 2 sorties numériques DO (I _n 400 mA, court-circuit max. 1,2 A) en tant que régulateur 2/3 points, PWM
Raccordement électrique :	0,2 - 1,5 mm ² , par bornes push-in
Boîtier :	Plastique, matière ABS, couleur blanc ou noir
Dimensions du boîtier :	Env. 129 x 89 x 22 mm (Iduna 5)
Montage :	Montage mural sur boîte d'encastrement, Ø 55 mm
Température ambiante :	0...+50°C (fonctionnement) ; -30...+70°C (stockage)
Humidité de l'air admissible :	0...90% h.r (air sans condensation)
Type de protection :	IP 30 (selon EN 60529)
Normes :	conformité CE, 2014/30/EU directive CEM (EN 60730-1/2, EN 61000-6-1/3), 2001/95/EG sécurité des produits (EN 60730-1), Directive radio ETSI 300 328 V2.2.2

Suite voir page suivante !

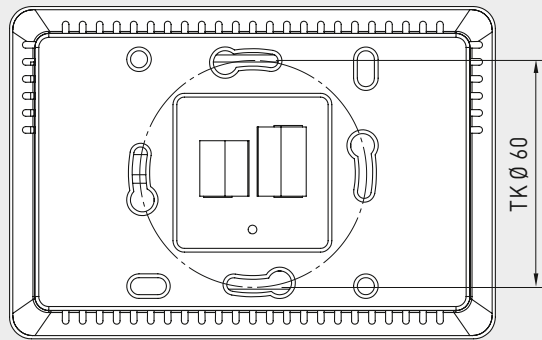
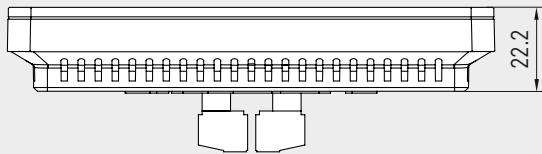
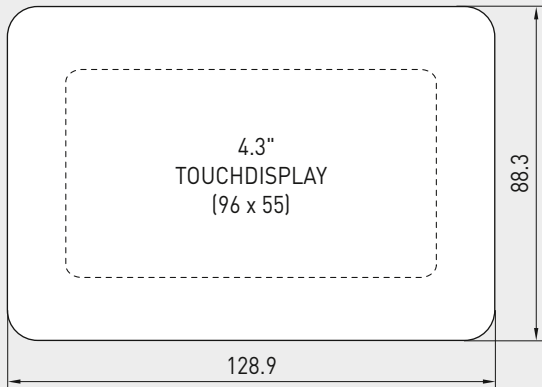


NEW

Contrôleur de commande de la température, ventilation, lumière et protection solaire, régulateur d'ambiance avec écran tactile TFT couleur, avec raccordement Modbus ou W-Modbus (Wireless)

Plan coté Iduna 5 (mm)

RYMASKON® 2000



Type 2001

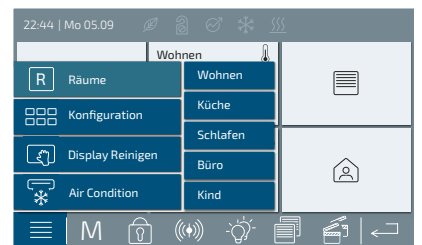
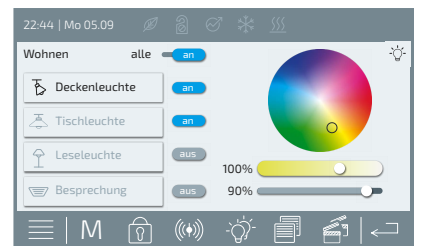
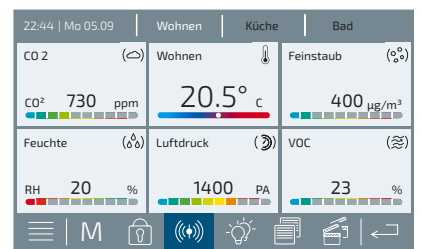


Type 2002

CARACTÉRISTIQUES TECHNIQUES (Suite)

TEMPÉRATURE	
Capteur :	capteur de température numérique, petite hystérésis, grande stabilité à long terme
Plage de mesure :	0...+50 °C / +32...+122 °F
Précision :	typique ±0,5 K à +25 °C
HUMIDITÉ	
Capteur :	capteur d'humidité numérique, petite hystérésis, grande stabilité à long terme
Plage de mesure :	0...100 % h.r.
Précision :	typique ±2,0 % (20...80 % h.r.) à +25 °C, sinon ±3,0 %
DIOXYDE DE CARBONE (CO2)	
Capteur :	capteur de CO2 NDIR photoacoustique numérique (technologie infrarouge non dispersive), avec étalonnage automatique et grande stabilité à long terme
Plage de mesure :	0...2 000 ppm
Précision :	typique ±50 ppm, ±3 % de la valeur de mesure à +25 °C
QUALITÉ DE L'AIR (COV)	
Capteur :	capteur de COV numérique à base d'oxyde métallique (MOX)
Plage de mesure :	0...100 % (correspond à 0...30 000 ppb d'éthanol)
Précision :	< ± 15 %
Durée de vie :	> 10 ans (en cas d'utilisation conforme à la destination, selon le type et la durée de la teneur en COV)

Symboles à l'écran



Contrôleur de commande de la température, ventilation, lumière et protection solaire, régulateur d'ambiance avec écran tactile TFT couleur, avec raccordement Modbus ou W-Modbus (Wireless)

CARACTÉRISTIQUES DE BASE

Modèles standard (voir tableau)

- Tension d'alimentation 24 V CA/CC
- Raccordement **Modbus** ou **W-Modbus** sans fil
- **Écran tactile TFT 4.3"** (env. 96 x 55 mm), 800 x 480 x 3 pixels (RGB), avec rétroéclairage LED, contraste élevé, angle de vision de 85°
- **Boîtier** Iduna 5 (129 x 89 x 22 mm), au choix dans les couleurs blanc et noir, pour montage mural sur des boîtes d'encastrement, installation rapide et facile via bornes push-in
- **Capteurs** pour température, humidité, CO2 et COV
- **Régulation** du chauffage, du refroidissement, de la ventilation via Modbus/W-Modbus
- **Commande** de chauffage, de refroidissement, de vanne 6 voies, de ventilation
- **Commande** de la température et de la ventilation, et de jusqu'à 4 circuits de protection contre le soleil et d'éclairage
- Jusqu'à 8 **scénarios** avec heures de début et de fin programmables
- Économies d'énergie et respect de l'environnement grâce à des **fonctionnalités** telles que l'adaptation automatique de la luminosité, le mode veille, la fonction de réveil, etc.



Type 2031 C / 2061 C



Type 2032 C / 2062 C

Type 203xC-MOD

2 AO (h, c, 6W) + 1 AO (f)

- 01 free
- 02 free
- 03 free
- 04 free
- 05 **A03** 0-10V (fan)
- 06 **A02** 0-10V (cooling, 6-way valve)
- 07 **A01** 0-10V (heating, 6-way valve)
- 08 GND (AO)
- 09 GND (DI2)
- 10 **DI2** (potential-free)
- 11 **UB+** 24V AC/DC
- 12 **UB-** GND AC/DC
- 13 **NTC10K (DI1, potential-free)**
- 14 GND (NTC10K/DI1)
- 15 Modbus A
- 16 Modbus B
- 17 Modbus A
- 18 Modbus B

Type 206xC-MOD

2 AO (h, c, f) + 2 DO (h, c)

- 01 **DO2** (NO/NC contact, 400mA, cooling)
- 02 **DO1** (NO/NC contact, 400mA, heating)
- 03 Root/COM (24V, max.1A ohm load)
- 04 free
- 05 free
- 06 **A02** 0-10V (cooling, fan)
- 07 **A01** 0-10V (heating, fan)
- 08 GND (AO)
- 09 GND (DI2)
- 10 **DI2** (potential-free)
- 11 **UB+** 24V AC/DC
- 12 **UB-** GND AC/DC
- 13 **NTC10K (DI1, potential-free)**
- 14 GND (NTC10K/DI1)
- 15 Modbus A
- 16 Modbus B
- 17 Modbus A
- 18 Modbus B

Type 203xC-WMOD

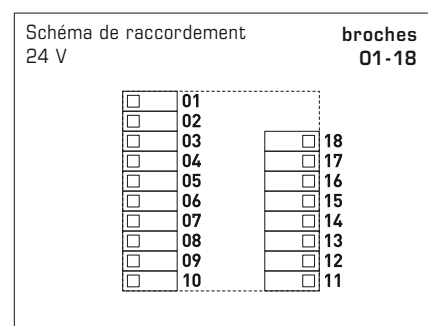
2 AO (h, c, 6W) + 1 AO (f)

- 01 free
- 02 free
- 03 free
- 04 free
- 05 **A03** 0-10V (fan)
- 06 **A02** 0-10V (cooling, 6-way valve)
- 07 **A01** 0-10V (heating, 6-way valve)
- 08 GND (AO)
- 09 GND (DI2)
- 10 **DI2** (potential-free)
- 11 **UB+** 24V AC/DC
- 12 **UB-** GND AC/DC
- 13 **NTC10K (DI1, potential-free)**
- 14 GND (NTC10K/DI1)
- 15 free
- 16 free
- 17 free
- 18 free

Type 206xC-WMOD



2 AO (h, c, f) + 2 DO (h, c)

- 01 **DO2** (NO/NC contact, 400mA, cooling)
- 02 **DO1** (NO/NC contact, 400mA, heating)
- 03 Root/COM (24V, max.1A ohm load)
- 04 free
- 05 free
- 06 **A02** 0-10V (cooling, fan)
- 07 **A01** 0-10V (heating, fan)
- 08 GND (AO)
- 09 GND (DI2)
- 10 **DI2** (potential-free)
- 11 **UB+** 24V AC/DC
- 12 **UB-** GND AC/DC
- 13 **NTC10K (DI1, potential-free)**
- 14 GND (NTC10K/DI1)
- 15 free
- 16 free
- 17 free
- 18 free





Contrôleur de commande de la température, ventilation, lumière et protection solaire, régulateur d'ambiance avec écran tactile TFT couleur, avec raccordement Modbus ou W-Modbus (Wireless)

RYMASKON® 2000 C		Controller (4,3"), régulateur pour le réglage de la température sur des convecteurs de chauffage (HC) et ventilo-convecteurs (FANCOIL)				 	
Type/WG02	Sorties de régulation	communi- cation	éléments de mesure/ commande	couleur/ boîtier	écran	référence	prix
[1] 3 AO (chauffage, refroidissement, vanne à 6 voies, ventilateur EC, 0-10 V)							
RYMASKON® 203x C MOD			T F R B L	Iduna 5			
RYM 2031C-RH-MOD		Modbus	T RH	blanc	■	RYM2-0311-M210-000	460,00 €
RYM 2032C-RH-MOD		Modbus	T RH	noir	■	RYM2-0321-M210-000	460,00 €
RYM 2031C-RH-CO2-MOD		Modbus	T RH CO2	blanc	■	RYM2-0311-M610-000	548,00 €
RYM 2032C-RH-CO2-MOD		Modbus	T RH CO2	noir	■	RYM2-0321-M610-000	548,00 €
RYM 2031C-RH-CO2-VOC-MOD		Modbus	T RH CO2 VOC	blanc	■	RYM2-0311-M810-000	627,00 €
RYM 2032C-RH-CO2-VOC-MOD		Modbus	T RH CO2 VOC	noir	■	RYM2-0321-M810-000	627,00 €
RYMASKON® 203x C WMOD			T F R B L	Iduna 5			
RYM 2031C-RH-WMOD		W-Modbus	T RH	blanc	■	RYM2-0311-W210-000	540,00 €
RYM 2032C-RH-WMOD		W-Modbus	T RH	noir	■	RYM2-0321-W210-000	540,00 €
RYM 2031C-RH-CO2-WMOD		W-Modbus	T RH CO2	blanc	■	RYM2-0311-W610-000	628,00 €
RYM 2032C-RH-CO2-WMOD		W-Modbus	T RH CO2	noir	■	RYM2-0321-W610-000	628,00 €
RYM 2031C-RH-CO2-VOC-WMOD		W-Modbus	T RH CO2 VOC	blanc	■	RYM2-0311-W810-000	707,00 €
RYM 2032C-RH-CO2-VOC-WMOD		W-Modbus	T RH CO2 VOC	noir	■	RYM2-0321-W810-000	707,00 €
[2] 2 AO (chauffage, refroidissement, ventilateur EC, 0-10 V) + 2 DO (chauffage, refroidissement, 24 V, charge ohmique 1 A max.)							
RYMASKON® 206x C MOD			T F R B L	Iduna 5			
RYM 2061C-RH-MOD		Modbus	T RH	blanc	■	RYM2-0611-M210-000	460,00 €
RYM 2062C-RH-MOD		Modbus	T RH	noir	■	RYM2-0621-M210-000	460,00 €
RYM 2061C-RH-CO2-MOD		Modbus	T RH CO2	blanc	■	RYM2-0611-M610-000	548,00 €
RYM 2062C-RH-CO2-MOD		Modbus	T RH CO2	noir	■	RYM2-0621-M610-000	548,00 €
RYM 2061C-RH-CO2-VOC-MOD		Modbus	T RH CO2 VOC	blanc	■	RYM2-0611-M810-000	627,00 €
RYM 2062C-RH-CO2-VOC-MOD		Modbus	T RH CO2 VOC	noir	■	RYM2-0621-M810-000	627,00 €
RYMASKON® 206x C WMOD			T F R B L	Iduna 5			
RYM 2061C-RH-WMOD		W-Modbus	T RH	blanc	■	RYM2-0611-W210-000	540,00 €
RYM 2062C-RH-WMOD		W-Modbus	T RH	noir	■	RYM2-0621-W210-000	540,00 €
RYM 2061C-RH-CO2-WMOD		W-Modbus	T RH CO2	blanc	■	RYM2-0611-W610-000	628,00 €
RYM 2062C-RH-CO2-WMOD		W-Modbus	T RH CO2	noir	■	RYM2-0621-W610-000	628,00 €
RYM 2061C-RH-CO2-VOC-WMOD		W-Modbus	T RH CO2 VOC	blanc	■	RYM2-0611-W810-000	707,00 €
RYM 2062C-RH-CO2-VOC-WMOD		W-Modbus	T RH CO2 VOC	noir	■	RYM2-0621-W810-000	707,00 €

OPTIONS		
Équipement :	Éléments de mesure (capteurs) T = température [°C/°F] RH = humidité relative [%] CO2 = dioxyde de carbone [ppm] VOC = Qualité de l'air [%]	Commande T = température F = ventilateur (Fan) R = occupation des pièces B = protection contre le soleil (Blind) L = éclairage
Variantes de type :	Combinaison d'éléments de mesure T RH VOC sur demande	

Sonde d'humidité et de température ambiante (± 2,0 %), en saillie, pour température, humidité relative et absolue, point de rosée, rapport de mélange, enthalpie, étalonnable, avec raccordement Modbus

La sonde d'ambiance étalonnable **HYGRASGARD® RFTF-Modbus** avec raccordement Modbus, dans un boîtier élégant en plastique (Baldur 2) avec couvercle emboîté, partie inférieure avec 4 trous, au choix avec/sans écran, mesure l'humidité de l'air (0...100 % h.r.) et la température (0...+50 °C). Le système international d'unités **SI** (par défaut) peut être commuté sur **Impérial** (via Modbus). À partir des grandeurs de mesure, les paramètres suivants, consultables sur le Modbus, sont calculés en interne : humidité relative, humidité absolue, rapport de mélange, température de point de rosée, enthalpie (sans prise en compte de la pression atmosphérique) et température. Disponibles comme modules de commande d'ambiance dans plusieurs modèles avec des **éléments de commande** tels qu'un potentiomètre de consigne (%), un commutateur rotatif (5 niveaux), un bouton détecteur de présence ou cinq **LED de couleur** (couleur et mode configurable) pour l'affichage des états de service.

Un **capteur numérique d'humidité et de température** stable à long terme garantit des résultats de mesure précis. La sonde est étalonnée d'usine et peut être ajustée plus précisément à son environnement par un professionnel. **Sonde Modbus** avec interface Modbus RS485 à séparation galvanique, résistance de fin de bus commutable, commutateur DIP pour le réglage des paramètres et adresse du bus hors tension, LED interne pour l'affichage du télégramme et écran à deux lignes (éclairé, avec affichage 7 segments et affichage à matrice de points librement programmable).

RFTF-Modbus-PTD55L
avec potentiomètre, poussoir, commutateur rotatif et affichage LED



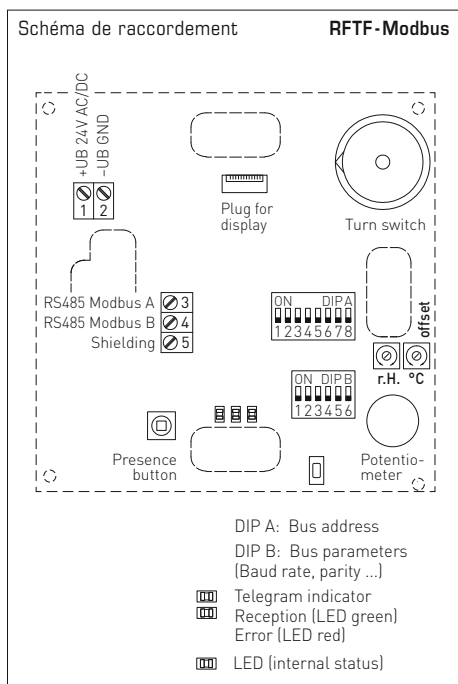
CARACTÉRISTIQUES TECHNIQUES

Alimentation en tension :	24 V ca (± 20 %) et 15...36 V cc
Puissance absorbée :	< 1,0 W / 24 V cc ; < 2,2 VA / 24 V ca
Capteur :	capteur d'humidité numérique avec capteur de température intégré , petite hystérésis, stabilité à long terme
Système d'unités:	SI (default) ou Impérial (commutable via Modbus)
Données :	température [°C] [°F], humidité relative [% h.r.], humidité absolue [g/m³] [gr/ft³], point de rosée [°C] [°F], rapport de mélange [g/kg] [gr/lb], enthalpie [kJ/kg] [Btu/lb], potentiomètre de consigne, commutateur rotatif et poussoir de présence
Plage de mesure :	0...100 % h.r. (humidité) 0...+50 °C (température)
Écart humidité :	typique ± 2,0 % (20...80 % h.r.) à +25 °C, sinon ± 3,0 %
Écart température :	typique ± 0,2 K à +25 °C
Point zéro :	± 10 % h.r. (humidité) ± 10 °C (température) réglable via potentiomètre
Température ambiante :	stockage -35...+85 °C; fonctionnement 0...+50 °C
Milieu :	air propre et gaz non agressifs , non inflammables
Protocole de bus :	Modbus (mode RTU), plage d'adresses réglable de 0... 247
Taux de transfert :	9600, 19200, 38400 Baud
Filtrage des signaux :	4 s / 32 s
Raccordement électrique :	0,2 - 1,5 mm², par bornes à vis
Boîtier :	matière plastique, matériau ABS, couleur blanc pur (similaire à RAL 9010)
Dimensions :	98 x 98 x 33 mm (Baldur 2)
Montage :	montage mural ou sur boîte d'encastrement, Ø 55 mm, partie inférieure avec 4 trous, pour fixation sur boîtes d'encastrement montées verticalement ou horizontalement pour passage de câble par l'arrière, avec point de rupture pour passage de câble par le haut/bas pour montage en saillie
Stabilité à long terme :	± 1 % par an
Humidité d'air admissible :	< 95 % h.r., sans condensation de l'air
Classe de protection :	III (selon EN 60 730)
Type de protection :	IP30 (selon EN 60 529)
Normes :	conformité CE selon la directive « CEM » 2014 / 30 / EU, selon EN 61326
En option :	écran avec éclairage , à deux lignes, programmable, découpe env. 36 x 15 mm (l x h), pour l'affichage de la température et de l'humidité réelle ou d'un paramètre sélectionnable ou d'une valeur d'affichage librement programmable LED (couleur programmables)
ACCESSOIRES	voir tableau

Affichage standard **RFTF-Modbus écran**

Température [°C] [°F]

Humidité [%RH]



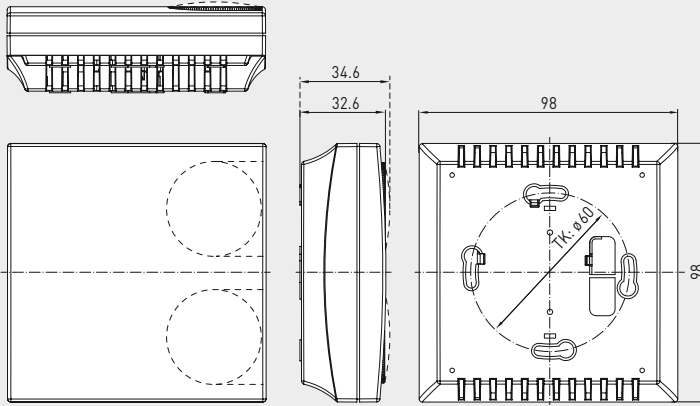


S+S REGELTECHNIK

Sonde d'humidité et de température ambiante ($\pm 2,0\%$), en saillie, pour température, humidité relative et absolue, point de rosée, rapport de mélange, enthalpie, étalonnable, avec raccordement Modbus

Plan coté [mm]

boîtier Baldur 2



RFTF-Modbus-PT 5L avec écran, potentiomètre, poussoir et affichage LED



Affichage dimensions de sortie alternatives

RFTF-Modbus écran



La valeur d'affichage dépend du système d'unités réglé. La **température réelle** et l'**humidité réelle** (humidité relative) s'affichent en alternance par défaut.

Via l'interface Modbus, il est possible de saisir **librement** du texte sur l'écran avec affichage 7 segments ou aussi l'affichage avec matrice de points.

Via la **configuration du Modbus**, l'affichage d'une **dimension de sortie alternative** peut être programmée au lieu de l'affichage standard.

La valeur avec indice s'affiche ainsi dans la première ligne et l'unité correspondante dans la deuxième ligne.

L'indice indique le type d'affichage :

- Indice 1** = température
- Indice 2** = valeur de consigne du potentiomètre
- Indice 3** = point de rosée
- Indice 4** = humidité relative
- Indice 5** = humidité absolue
- Indice 6** = rapport de mélange
- Indice 7** = enthalpie

HYGRASGARD® RFTF-Modbus Sonde d'humidité et de température ambiante (avec éléments de commande)

Type/WG01	plage de mesure / affichage		température	sortie	référence	prix
	humidité (commutable)			écran		
RFTF-Modbus-xx						
RFTF-Modbus P	0...100% h.r. (default) 0...80 g/kg (MV) 0...80 g/m³ (a.F.) 0...85 kJ/kg (ENT.) -20...+80 °C (TP)		0...+50 °C	Modbus	1201-42B6-6001-005	206,52 €
RFTF-Modbus P LCD	(5x comme plus haut)	(1x comme plus haut)		Modbus	1201-42B6-7001-005	245,85 €
RFTF-Modbus P 5L	(5x comme plus haut)	(1x comme plus haut)		Modbus	1201-42B6-6119-005	266,30 €
RFTF-Modbus P 5L LCD	(5x comme plus haut)	(1x comme plus haut)		Modbus	1201-42B6-7119-005	305,63 €
RFTF-Modbus P D5	(5x comme plus haut)	(1x comme plus haut)		Modbus	1201-42B6-6012-841	237,66 €
RFTF-Modbus P D5 5L	(5x comme plus haut)	(1x comme plus haut)		Modbus	1201-42B6-6120-841	299,94 €
RFTF-Modbus P T D5 5L	(5x comme plus haut)	(1x comme plus haut)		Modbus	1201-42B6-6121-841	314,89 €
RFTF-Modbus P T	(5x comme plus haut)	(1x comme plus haut)		Modbus	1201-42B6-6047-005	218,97 €
RFTF-Modbus P T LCD	(5x comme plus haut)	(1x comme plus haut)		Modbus	1201-42B6-7047-005	258,30 €
RFTF-Modbus P T 5L	(5x comme plus haut)	(1x comme plus haut)		Modbus	1201-42B6-6051-005	281,24 €
RFTF-Modbus P T 5L LCD	(5x comme plus haut)	(1x comme plus haut)		Modbus	1201-42B6-7051-005	320,58 €

Équipement : P = potentiomètre (régleur de consigne) D5 = commutateur rotatif à 5 positions
T = poussoir de présence 5L = affichage LED multicolore (5x)

ACCESSOIRES

KA2-Modbus	Adaptateur de communication (USB/RS485)	1906-1200-0000-100	220,41 €
------------	---	--------------------	----------

Sonde de température ambiante, en saillie, pour température, point de rosée, étalonnable, avec raccordement Modbus

Convertisseur de température ambiante étalonnable **THERMASGARD® RTM1-Modbus** avec raccordement Modbus, dans un boîtier élégant en plastique (Baldur 1) avec couvercle emboîté, partie inférieure avec 4 trous, au choix avec/sans écran, pour l'affichage de la température ambiante (0...+50 °C). Le système international d'unités **SI** (par défaut) peut être commuté sur **Impérial** (via Modbus). Il est possible d'interroger les paramètres suivants via Modbus : température, température de point de rosée. Disponibles comme modules de commande d'ambiance dans plusieurs modèles avec un potentiomètre de consigne (%).

Un **capteur numérique de température** stable à long terme garantit des résultats de mesure précis. La sonde est étalonnée d'usine et peut être ajustée plus précisément à son environnement par un professionnel. **Sonde Modbus** avec interface Modbus RS485 à séparation galvanique, résistance de fin de bus commutable, commutateur DIP pour le réglage des paramètres et adresse du bus hors tension, LED interne pour l'affichage du télégramme et écran à deux lignes (éclairé, avec affichage 7 segments et affichage à matrice de points librement programmable).

RTM1-Modbus standard



CARACTÉRISTIQUES TECHNIQUES

Alimentation en tension :	24 V ca (±20 %) et 15...36 V cc
Puissance absorbée :	< 1,0 W / 24 V cc; < 2,2 VA / 24 V ca
Capteur :	capteur de température intégré , petite hystérésis, stabilité à long terme
Système d'unités :	SI (par défaut) ou Impérial (commutable via Modbus)
Points de données :	température [°C] [°F], point de rosée [°C] [°F], potentiomètre de consigne
Plage de mesure :	0...+50 °C
Écart température :	typique ±0,2 K bei +25 °C
Point zéro offset :	± 10 °C réglable par potentiomètre
Température ambiante :	stockage -35...+85 °C; fonctionnement 0...+50 °C
Milieu :	air propre et gaz non agressifs , non inflammables
Protocole de bus :	Modbus (mode RTU), plage d'adresses réglable de 0...247
Taux de transfert :	9600, 19200, 38400 Baud
Filtrage des signaux :	4 s / 32 s
Raccordement électrique :	0,2 - 1,5 mm ² , par bornes à vis
Boîtier :	matière plastique, matériau ABS, couleur blanc pur (similaire à RAL 9010)
Dimensions du boîtier :	85 x 85 x 27 mm (Baldur 1)
Montage :	montage mural ou sur boîte d'encastrement, Ø 55 mm, partie inférieure avec 4 trous, pour fixation sur boîtes d'encastrement montées verticalement ou horizontalement pour passage de câble par l'arrière, avec point de rupture pour passage de câble par le haut / bas pour montage en saillie
Stabilité à long terme :	± 1 % par an
Humidité d'air admissible :	< 95 % h.r., sans condensation de l'air
Classe de protection :	III (selon EN 60 730)
Type de protection :	IP 30 (selon EN 60 529)
Normes :	conformité CE selon la directive « CEM » 2014 / 30 / EU, selon EN 61326
En option :	écran avec éclairage , à deux lignes, programmable, découpe env. 36 x 15 mm (l x h), pour l'affichage de la température ou d'un paramètre sélectionnable ou d'une valeur d'affichage librement programmable
ACCESSOIRES	voir tableau

Affichage standard RTM1-Modbus

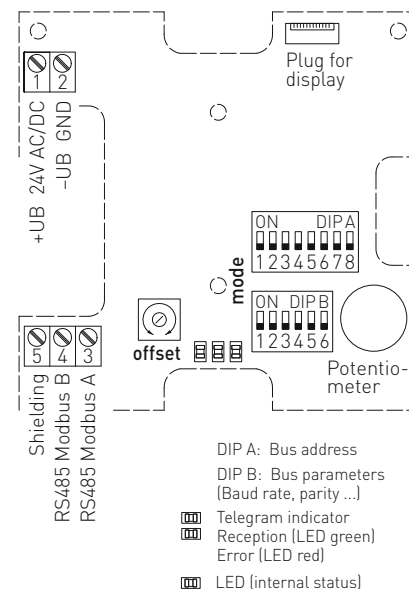


Température [°C] [°F]



Écran programmable

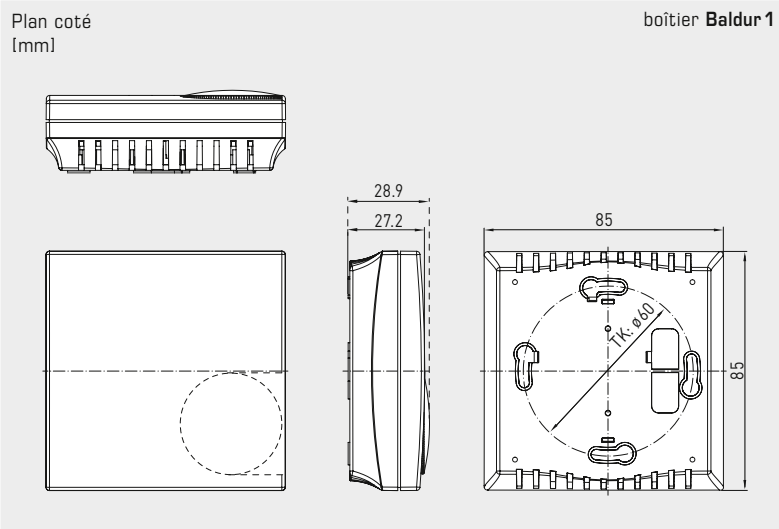
Schéma de raccordement RTM1-Modbus





S+S REGELTECHNIK

Sonde de température ambiante, en saillie, pour température, point de rosée, étalonnable, avec raccordement Modbus



RTM1-Modbus avec écran



RTM1-Modbus-P avec potentiomètre et commutateur rotatif



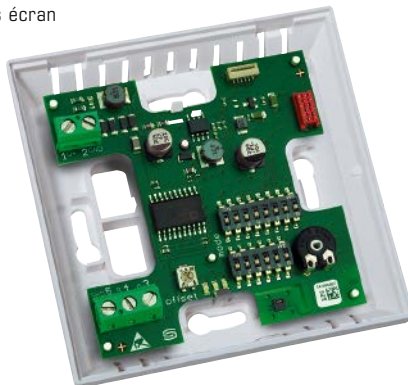
RTM1-Modbus-P avec potentiomètre



RTM1-Modbus avec écran



RTM1-Modbus sans écran



THERMASGARD® RTM 1 - Modbus Sonde de température ambiante

Type / WG01	plage de mesure	sortie	caractéristiques	écran	référence	prix
RTM1-Modbus					IP30	
RTM1-Modbus	0...+50 °C	Modbus	-		1101-42A6-0000-000	118,68 €
RTM1-Modbus LCD	0...+50 °C	Modbus	-	■	1101-42A6-2000-000	175,72 €
RTM1-P-Modbus					IP30	
RTM1-Modbus P	0...+50 °C	Modbus	potentiomètre		1101-42A6-0001-005	156,03 €
RTM1-Modbus P LCD	0...+50 °C	Modbus	potentiomètre	■	1101-42A6-2001-005	281,00 €
Remarque :		système d'unités SI (default) ou Impérial (commutable via Modbus).				
ACCESSOIRES						
KA2-Modbus	Adaptateur de communication (USB/RS485) pour la connexion au système				1906-1200-0000-100	220,41 €
LA-Modbus	Appareil de terminaison de ligne (avec résistance de terminaison) en tant que terminaison de bus active				1906-1300-0000-100	82,20 €

**Sonde de température extérieure /
de locaux humides avec convertisseur, étalonnable,
avec raccordement Modbus**

Convertisseur de température extérieure étalonnable **THERMASGARD® ATM2-Modbus-T3**, avec raccordement Modbus, boîtier en plastique résistant aux chocs avec vis de fermeture rapide, au choix avec / sans écran, mesure la température (-50...+150 °C).
Le système international d'unités **SI** (par défaut) peut être commuté sur **Impérial** (via Modbus).

La sonde en saillie sert à mesurer la température dans les milieux gazeux. Elle s'utilise à l'extérieur ou dans des zones humides, dans des armoires de climatisation et des serres, dans le domaine industriel et dans l'agriculture. Le montage sur des murs extérieurs s'effectue de préférence du côté nord ou à un emplacement protégé. En cas d'ensoleillement direct, utiliser la protection contre le soleil et les jets de balles **WS 01** ou **WS 04** (accessoires).

Sonde Modbus innovante avec interface Modbus RS485 à séparation galvanique, résistance de fin de bus commutable, commutateur DIP pour le réglage des paramètres du bus et adresse de bus hors tension, LED interne pour l'affichage du télégramme, deux bornes push-in séparées et un grand écran à trois lignes (éclairé, avec affichage 7 segments et affichage à matrice de points librement programmable). L'**autodiagnostic** détecte les ruptures de sonde ou les sondes en court-circuit et les identifie comme des erreurs. Les messages d'erreur peuvent être consultés sur le Modbus et s'affichent à l'écran. La sonde est étalonnée d'usine et peut être ajustée plus précisément à son environnement par un professionnel.

ATM2-Modbus-T3

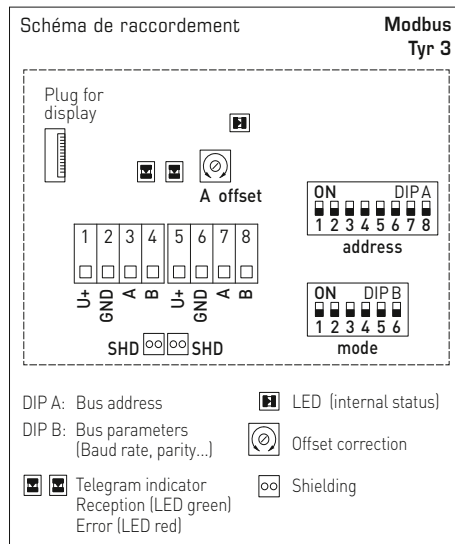


Variante d'appareil avec **connecteur M12** (en option et sur demande)



CARACTÉRISTIQUES TECHNIQUES

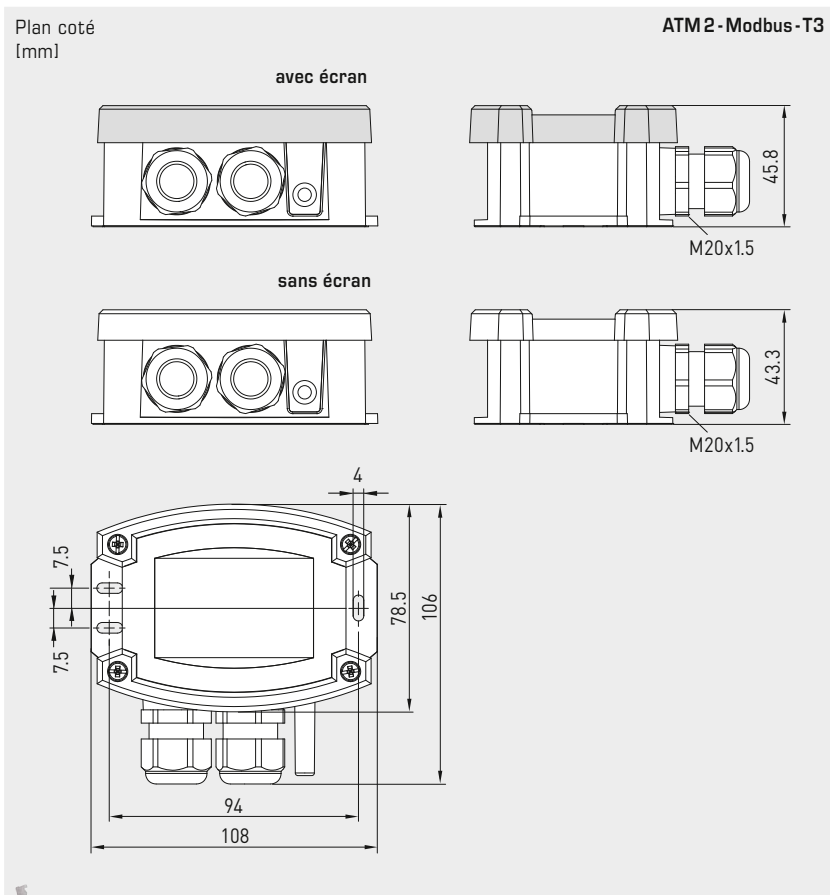
Alimentation en tension :	24 V ca (± 20%); 15...36 V cc
Puissance absorbée :	< 1,2 W / 24 V cc; < 1,8 VA / 24 V ca
Système d'unités :	SI (default) ou Impérial (commutable via Modbus)
Points de données :	température [°C] [°F]
Capteur :	Pt1000, DIN EN 60751, classe B
Plage de mesure :	-50...+150 °C
Écart température :	typique ± 0,2 K à +25 °C
Point zéro offset :	± 10 °C
Température ambiante :	convertisseur de mesure -30...+70 °C
Milieu :	air propre et gaz non agressifs, non inflammables
Protocole de bus :	Modbus (mode RTU), plage d'adresses réglable de 0...247
Taux de transfert :	9600, 19200, 38400 Baud
Filtrage des signaux :	0,3 s / 1 s / 10 s
Boîtier :	plastique, résistant aux UV, matière polyamide, renforcé à 30% de billes de verre, avec vis de fermeture rapide (association fente / fente en croix), couleur blanc signalisation (similaire à RAL 9016). Le couvercle de l'écran est transparent !
Dimensions du boîtier :	108 x 78,5 x 43,3 mm (Tyr 3 sans écran) 108 x 78,5 x 45,8 mm (Tyr 3 avec écran)
Raccordement de câble :	Presse-étoupe en plastique (2x M20 x 1,5; avec décharge de traction, remplaçable, diamètre intérieur 8 - 13 mm) ou connecteur M12 selon DIN EN 61076-2-101 (en option et sur demande)
Raccordement électrique :	0,2 - 1,5 mm², par bornes push-in
Raccord process :	au moyen de vis
Humidité d'air admissible :	< 95% h.r., sans condensation de l'air
Classe de protection :	III (selon EN 60 730)
Type de protection :	IP 65 (selon EN 60 529)
Normes :	conformité CE, compatibilité électromagnétique selon EN 61326, Directive « CEM » 2014 / 30 / EU
En option :	écran avec rétro-éclairage , à trois lignes, programmable, découpe env. 51 x 29 mm (l x h), pour l'affichage de la température réelle, message d'erreur ou d'une valeur d'affichage librement programmable
Propre diagnostic :	Error 1 à sonde coupée Error 2 à sonde en court-circuit





Wireless
W-Modbus
→ Onlineshop

Sonde de température extérieure /
de locaux humides avec convertisseur, étalonnable,
avec raccordement Modbus



ATM 2 - Modbus - T3
avec écran



THERMASGARD® ATM 2 - Modbus - T3 Sonde de température extérieure / de locaux humides avec convertisseur					
Type / WG01	capteur	sortie	écran	référence	prix
ATM 2 - Modbus - T3					
ATM2-Modbus-T3	Pt1000	Modbus		1101-12C6-0000-000	172,41 €
ATM2-Modbus-T3 LCD	Pt1000	Modbus	■	1101-12C6-4000-000	228,25 €
En option :	Raccordement de câble avec connecteur M12 selon DIN EN 61076-2-101			sur demande	
Remarque :	système d'unités SI (default) ou Impérial (commutable via Modbus).				
ACCESSOIRES					
KA2-Modbus	Adaptateur de communication (avec interface USB et RS485) pour la connexion au système (avec logiciel de démarrage rapide)			1906-1200-0000-100	220,41 €
LA-Modbus	Appareil de terminaison de ligne (avec résistance de terminaison) en tant que terminaison de bus active de réseaux RS485			1906-1300-0000-100	82,20 €
WS-01	protection contre le soleil et pare-balle , 184 x 180 x 80 mm, en acier inox V2A (1.4301)			7100-0040-2000-000	32,72 €
WS-04	protection contre les intempéries et le soleil , 130 x 180 x 135 mm, en acier inox V2A (1.4301)			7100-0040-7000-000	38,61 €
Pour d'autres informations, voir le dernier chapitre !					

Convertisseur de température à immerger / à visser / en gaine, étalonnable, avec raccordement Modbus ou W-Modbus (Wireless)

S+S REGELTECHNIK

Produit de qualité breveté (Sonde à immerger, n° de brevet DE 10 2012 017 500.0)

Convertisseur de température étalonnable avec tube sonde **THERMASGARD® TM 65-Modbus-T3**, avec raccordement Modbus, boîtier en plastique résistant aux chocs avec vis de fermeture rapide, sonde tube en inox (50-400 mm), au choix avec / sans écran, mesure la température (-50...+150 °C). Le système international d'unités **SI** (par défaut) peut être commuté sur **Impérial** (via Modbus). Pour la variante d'appareil **wModbus**, le W-Modbus (Wireless) remplace le câble RTU, le raccordement à la gestion technique de bâtiment s'opère par radio via une passerelle W-Modbus.

La sonde de mesure pour montage en gaine sert à mesurer la température dans les milieux liquides ou gazeux. Pour les milieux agressifs, utiliser les doigts de gants en acier inox. Elle s'utilise en chaufferie, dans les gaines de ventilation et de climatisation, les conduites, les réservoirs, les stations compactes de chauffage à distance, les installations d'alimentation en eau chaude et froide, les systèmes de circuit d'huile et de graissage, la construction de machines et d'installations, ainsi que pour tout le secteur industriel.

Sonde Modbus innovante avec interface Modbus RS485 à isolation galvanique, résistance de terminaison de bus commutable, commutateurs DIP pour le réglage à l'état hors tension, LED internes pour l'affichage d'état de télégramme, bornes push-in et grand écran à trois lignes (éclairé, programmable individuellement). La sonde est étalonnée d'usine et peut être ajustée plus précisément à son environnement par un professionnel.

TM 65 - Modbus - T3
sans écran



TM 65 - wModbus
sans écran



CARACTÉRISTIQUES TECHNIQUES

Alimentation en tension :	24 V ca (±20%); 15...36 V cc
Puissance absorbée :	< 1,2 W / 24 V cc; < 1,8 VA / 24 V ca
Système d'unités :	SI (default) ou Impérial (commutable via Modbus)
Points de données :	température [°C] [°F]
Capteur :	Pt1000, DIN EN 60751, classe B (Perfect Sensor Protection)
Plage de mesure :	-50...+150 °C
Écart température :	typique ±0,2K à +25 °C
Point zéro offset :	± 10 °C
Température ambiante :	convertisseur de mesure -30...+70 °C
Milieu :	en fonction du doigt de gant sélectionné
Communication :	Modbus RTU (interface RS485 pour câble RTU) ou W-Modbus (Wireless Modbus avec 2,4 GHz ISM)
Protocole de bus :	Modbus (mode RTU), plage d'adresses réglable de 0...247
Taux de transfert :	9600, 19200, 38400 Baud (avec câble RTU)
Filtrage des signaux :	0,3 s / 1 s / 10 s
Tube de protection :	acier inox, V4A (1.4571), Ø = 6 mm, longueur de montage (EL) = 50 - 400 mm (voir tableau)
Boîtier :	plastique, résistant aux UV, matière polyamide, renforcé à 30% de billes de verre, avec vis de fermeture rapide (association fente / fente en croix), couleur blanc signalisation (similaire à RAL 9016). Le couvercle de l'écran est transparent !
Dimensions du boîtier :	108 x 78,5 x 43,3 mm (Tyr 3 sans écran) 108 x 78,5 x 45,8 mm (Tyr 3 avec écran)
Raccordement de câble :	Presse-étoupe en plastique (M20 x 1,5; avec décharge de traction, remplaçable, diamètre intérieur 8 - 13 mm) ou connecteur M12 selon DIN EN 61076-2-101 (en option et sur demande)
Raccordement électrique :	0,2 - 1,5 mm², par bornes push-in
Humidité d'air admissible :	<95% h.r., sans condensation de l'air
Classe de protection :	III (selon EN 60 730)
Type de protection :	IP 65 (selon EN 60 529)
Normes :	conformité CE, compatibilité électromagnétique selon EN 61326, Directive « CEM » 2014 / 30 / EU, Directive radio ETSI 300 328 V2.2.2
En option :	écran avec rétro-éclairage , à trois lignes, programmable, découpe env. 51 x 29 mm (l x h), pour l'affichage de la température réelle, message d'erreur ou ou d'une valeur d'affichage librement programmable
Propre diagnostic :	Error 1 à sonde coupée Error 2 à sonde en court-circuit

Affichage de l'écran programmable **Tyr 3**



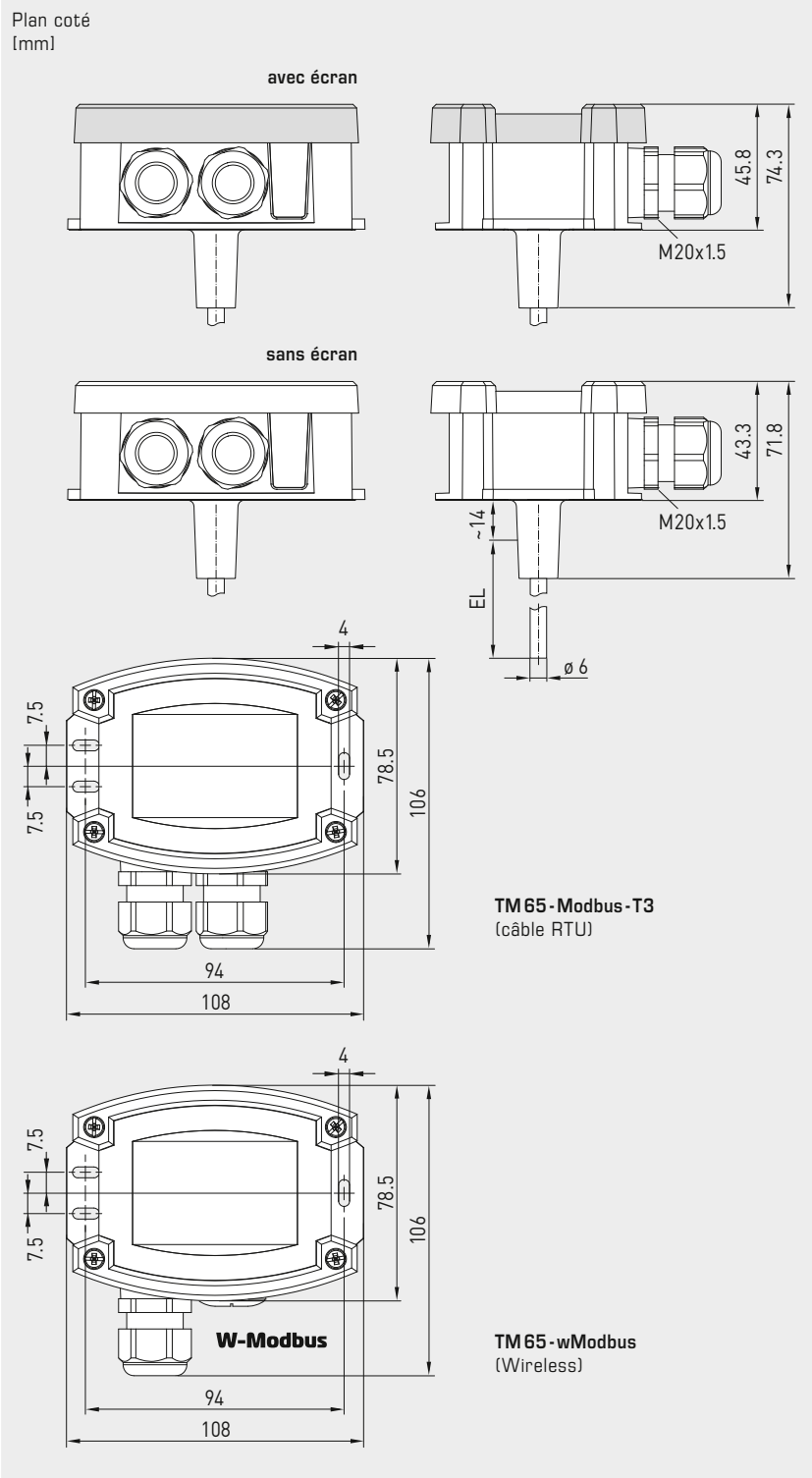


NEW

S+S REGELTECHNIK

THERMASGARD® TM 65 - Modbus - T3 THERMASGARD® TM 65 - wModbus

Convertisseur de température à immerger / à visser / en gaine,
étalonnable, avec raccordement Modbus ou W-Modbus (Wireless)



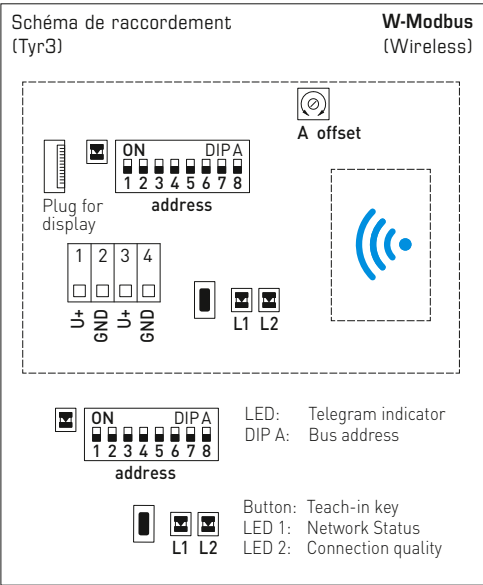
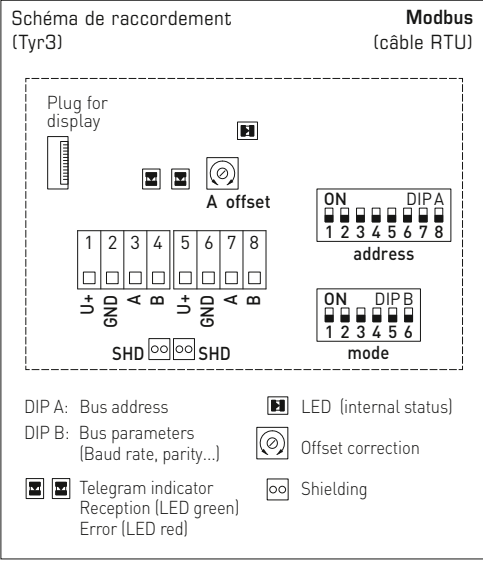
Variante d'appareil
avec **connecteur M12**
(en option et sur demande)



High-performance encapsulation against
vibration, mechanical stress and humidity

PS-PROTECTION
PERFECT SENSOR PROTECTION

Convertisseur de température à immerger / à visser / en gaine,
 étalonnable, avec raccordement Modbus ou W-Modbus (Wireless)



**NEW****THERMASGARD® TM 65 - Modbus - T3**
THERMASGARD® TM 65 - wModbus

S+S REGELTECHNIK

Convertisseur de température à immerger / à visser / en gaine,
étalonnable, avec raccordement Modbus ou W-Modbus (Wireless)

THERMASGARD® TM 65 - Modbus - T3		Convertisseur de température (appareil de base) avec raccordement Modbus (câble RTU)			
Type / WG01	sortie	longueur de montage (EL)	écran	référence	prix
TM65 - Modbus - T3					
TM65-Modbus-T3 50mm	Modbus	50 mm		1101-7236-0010-000	172,05 €
TM65-Modbus-T3 50mm LCD	Modbus	50 mm	■	1101-7236-4010-000	227,88 €
TM65-Modbus-T3 100mm	Modbus	100 mm		1101-7236-0020-000	172,35 €
TM65-Modbus-T3 100mm LCD	Modbus	100 mm	■	1101-7236-4020-000	228,17 €
TM65-Modbus-T3 150mm	Modbus	150 mm		1101-7236-0030-000	172,58 €
TM65-Modbus-T3 150mm LCD	Modbus	150 mm	■	1101-7236-4030-000	228,43 €
TM65-Modbus-T3 200mm	Modbus	200 mm		1101-7236-0040-000	172,81 €
TM65-Modbus-T3 200mm LCD	Modbus	200 mm	■	1101-7236-4040-000	228,64 €
TM65-Modbus-T3 250mm	Modbus	250 mm		1101-7236-0050-000	173,13 €
TM65-Modbus-T3 250mm LCD	Modbus	250 mm	■	1101-7236-4050-000	228,99 €
TM65-Modbus-T3 300mm	Modbus	300 mm		1101-7236-0060-000	173,96 €
TM65-Modbus-T3 300mm LCD	Modbus	300 mm	■	1101-7236-4060-000	229,77 €
TM65-Modbus-T3 350mm	Modbus	350 mm		1101-7236-0070-000	175,03 €
TM65-Modbus-T3 350mm LCD	Modbus	350 mm	■	1101-7236-4070-000	190,79 €
TM65-Modbus-T3 400mm	Modbus	400 mm		1101-7236-0080-000	176,12 €
TM65-Modbus-T3 400mm LCD	Modbus	400 mm	■	1101-7236-4080-000	232,00 €
En option :	raccordement de câble avec connecteur M12 selon DIN EN 61076-2-101			sur demande	
Remarque :	système d'unités SI (default) ou Impérial (commutable via Modbus).				
ACCESSOIRES					
KA2-Modbus	Adaptateur de communication (USB/RS485) pour la connexion au système			1906-1200-0000-100	220,41 €
LA-Modbus	Appareil de terminaison de ligne (avec résistance de terminaison) en tant que terminaison de bus active			1906-1300-0000-100	82,20 €

THERMASGARD® TM 65 - wModbus		Convertisseur de température (appareil de base) avec W-Modbus (Wireless)			
Type / WG01	sortie	longueur de montage (EL)	écran	référence	prix
TM65 - wModbus					
TM65-WMODBUS 50MM	W-Modbus	50 mm		1101-723F-0010-000	212,05 €
TM65-WMODBUS 50MM LCD	W-Modbus	50 mm	■	1101-723F-4010-000	267,88 €
TM65-WMODBUS 100MM	W-Modbus	100 mm		1101-723F-0020-000	212,35 €
TM65-WMODBUS 100MM LCD	W-Modbus	100 mm	■	1101-723F-4020-000	268,17 €
TM65-WMODBUS 150MM	W-Modbus	150 mm		1101-723F-0030-000	212,58 €
TM65-WMODBUS 150MM LCD	W-Modbus	150 mm	■	1101-723F-4030-000	268,43 €
TM65-WMODBUS 200MM	W-Modbus	200 mm		1101-723F-0040-000	212,81 €
TM65-WMODBUS 200MM LCD	W-Modbus	200 mm	■	1101-723F-4040-000	268,64 €
TM65-WMODBUS 250MM	W-Modbus	250 mm		1101-723F-0050-000	213,13 €
TM65-WMODBUS 250MM LCD	W-Modbus	250 mm	■	1101-723F-4050-000	268,99 €
TM65-WMODBUS 300MM	W-Modbus	300 mm		1101-723F-0060-000	213,96 €
TM65-WMODBUS 300MM LCD	W-Modbus	300 mm	■	1101-723F-4060-000	269,77 €
TM65-WMODBUS 350MM	W-Modbus	350 mm		1101-723F-0070-000	215,03 €
TM65-WMODBUS 350MM LCD	W-Modbus	350 mm	■	1101-723F-4070-000	230,79 €
TM65-WMODBUS 400MM	W-Modbus	400 mm		1101-723F-0080-000	216,12 €
TM65-WMODBUS 400MM LCD	W-Modbus	400 mm	■	1101-723F-4080-000	272,00 €
En option :	raccordement de câble avec connecteur M12 selon DIN EN 61076-2-101			sur demande	
Remarque :	système d'unités SI (default) ou Impérial (commutable via Modbus).				
ACCESSOIRES					
GW-wModbus	Passerelle avec module W-Modbus, pour une connexion radio aux réseaux Modbus			1801-1211-1101-000	229,00 €

Convertisseur de température à immerger / à visser / en gaine,
 étalonnable, avec raccordement Modbus ou W-Modbus (Wireless)

S+S REGELTECHNIK

Une unité de base disponible en quatre variantes...



PATENTED

TM 65 - Modbus - T3 + TH08 - ms / xx

Sonde de température à plongeur / à visser, avec doigt de gant laiton nickelé / galvanisé

TM 65 - Modbus - T3 + TH08 - VA / xx

Sonde de température à plongeur / à visser, avec doigt de gant en acier inox V4A

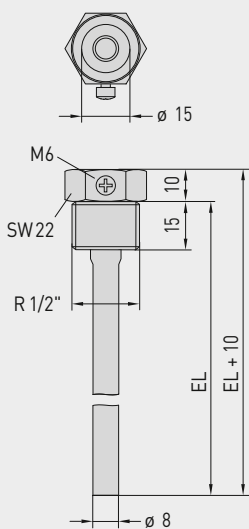
TM 65 - Modbus - T3 + TH08 - VA / xx / 90

Sonde de température à plongeur / à visser, avec doigt de gant avec tube prolongateur en acier inox V4A

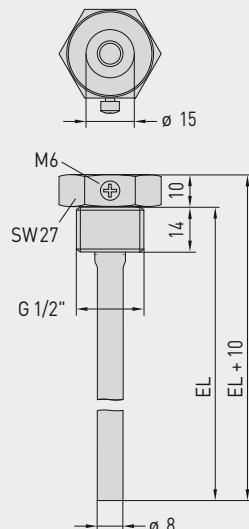
TM 65 - Modbus - T3 + MF - 15 - K

Sonde de température pour montage en gaine, avec bride de montage en matière plastique

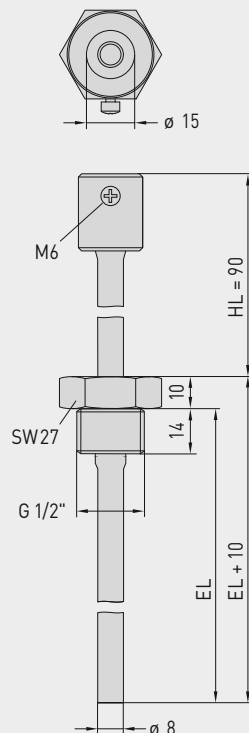
Plan coté [mm]
TH08 - ms / xx



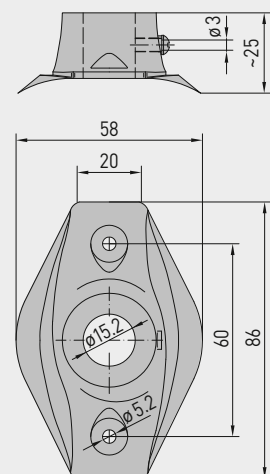
Plan coté [mm]
TH08 - VA / xx



Plan coté [mm]
TH08 - VA / xx / 90



Plan coté [mm]
MF - 15 - K



**NEW****THERMASGARD® TM 65 - Modbus - T3**
THERMASGARD® TM 65 - wModbus

S+S REGELTECHNIK

Convertisseur de température à immerger / à visser / en gaine,
étalonnable, avec raccordement Modbus ou W-Modbus (Wireless)

... grâce à la combinaison d'accessoires :

**TH08-ms/xx**

Doigt de gant en laiton nickelé / galvanisé, avec joint de filetage, conique, selon DIN 10226

**TH08-VA/xx**

Doigt de gant en acier inox V4A, avec joint plat, cylindrique, selon DIN 228

**TH08-VA/xx/90**

Doigt de gant avec tube prolongateur acier inox V4A, avec joint plat, cylindrique, selon DIN 228

**MF-15-K**

Bride de montage en matière plastique

THERMASGARD® TH08 Doigt de gant, Ø 8 mm (Accessoires)					
Type / WG01B	p _{max} (statique)	T _{max}	longueur de montage (EL)	référence	prix
TH08-ms/xx		laiton nickelé / galvanisé		sans tube prolongateur	
TH08-MS 50MM	10 bar	+150 °C	50 mm	7100-0011-0010-132	12,90 €
TH08-MS 100MM	10 bar	+150 °C	100 mm	7100-0011-0020-132	13,50 €
TH08-MS 150MM	10 bar	+150 °C	150 mm	7100-0011-0030-132	14,60 €
TH08-MS 200MM	10 bar	+150 °C	200 mm	7100-0011-0040-132	15,62 €
TH08-MS 250MM	10 bar	+150 °C	250 mm	7100-0011-0050-132	18,09 €
TH08-MS 300MM	10 bar	+150 °C	300 mm	7100-0011-0060-132	18,90 €
TH08-MS 350MM	10 bar	+150 °C	350 mm	7100-0011-0070-132	19,40 €
TH08-MS 400MM	10 bar	+150 °C	400 mm	7100-0011-0080-132	19,90 €
TH08-VA/xx		acier inox V4A (1.4571)		sans tube prolongateur	
TH08-VA 50MM	40 bar	+600 °C	50 mm	7100-0012-0010-132	22,24 €
TH08-VA 100MM	40 bar	+600 °C	100 mm	7100-0012-0020-132	24,50 €
TH08-VA 150MM	40 bar	+600 °C	150 mm	7100-0012-0030-132	26,50 €
TH08-VA 200MM	40 bar	+600 °C	200 mm	7100-0012-0040-132	27,80 €
TH08-VA 250MM	40 bar	+600 °C	250 mm	7100-0012-0050-132	34,60 €
TH08-VA 300MM	40 bar	+600 °C	300 mm	7100-0012-0060-132	36,20 €
TH08-VA 350MM	40 bar	+600 °C	350 mm	7100-0012-0070-132	36,90 €
TH08-VA 400MM	40 bar	+600 °C	400 mm	7100-0012-0080-132	37,90 €
TH08-VA/xx/90		acier inox V4A (1.4571)		avec tube prolongateur (90mm)	
TH08-VA 50/90MM	40 bar	+600 °C	50 mm	7100-0012-0012-132	29,91 €
TH08-VA 100/90MM	40 bar	+600 °C	100 mm	7100-0012-0022-132	31,26 €
TH08-VA 150/90MM	40 bar	+600 °C	150 mm	7100-0012-0032-132	32,80 €
TH08-VA 200/90MM	40 bar	+600 °C	200 mm	7100-0012-0042-132	34,19 €
TH08-VA 250/90MM	40 bar	+600 °C	250 mm	7100-0012-0052-132	35,83 €
TH08-VA 300/90MM	40 bar	+600 °C	300 mm	7100-0012-0062-132	38,84 €
Remarque : diamètre intérieur d'insertion 15,0 mm Pour d'autres informations, voir le dernier chapitre !					
Bride de montage (Accessoires)					
Type / WG01B				référence	prix
MF					
MF-15-K	bride de montage en matière plastique, 56,8x84,3mm, Ø 15,2mm traversée du tube, T _{max} +100°C			7100-0032-0000-000	6,30 €
Remarque : Pour d'autres informations, voir le dernier chapitre !					

**Sonde de température moyenne avec convertisseur,
y compris bride de montage, étalonnable,
avec raccordement Modbus**

Convertisseur de température moyenne étalonnable **THERMASGARD® MWTM-Modbus-T3**, avec raccordement Modbus, boîtier en plastique résistant aux chocs avec vis de fermeture, avec tige de sonde flexible (0,4...20 m, entièrement active) dans un tube de protection robuste en cuivre avec revêtement en plastique, bride de montage incluse, au choix avec / sans écran, mesure la température (-50...+150 °C). Le système international d'unités **SI** (par défaut) peut être commuté sur **Impérial** (via Modbus).

La sonde à canne sert à mesurer la température moyenne dans les milieux gazeux. Elle s'utilise dans les gaines de ventilation et de climatisation sur l'ensemble de la section ou sur une longueur définie (posée en serpentins, elle mesure la température existante de manière uniforme). Des attaches de montage **MK-05-M** (accessoire) sont disponibles pour une fixation correcte de la tige de la sonde.

Sonde Modbus innovante avec interface Modbus RS485 à séparation galvanique, résistance de fin de bus commutable, commutateur DIP pour le réglage des paramètres du bus et adresse de bus hors tension, LED interne pour l'affichage du télégramme, deux bornes push-in séparées et un grand écran à trois lignes (éclairé, avec affichage 7 segments et affichage à matrice de points librement programmable). **L'autodiagnostic** détecte les ruptures de sonde ou les sondes en court-circuit et les identifie comme des erreurs. Les messages d'erreur peuvent être consultés sur le Modbus et s'affichent à l'écran. La sonde est étalonnée d'usine et peut être ajustée plus précisément à son environnement par un professionnel.

MWTM-Modbus-T3

Longueur de tige
3m / 6m

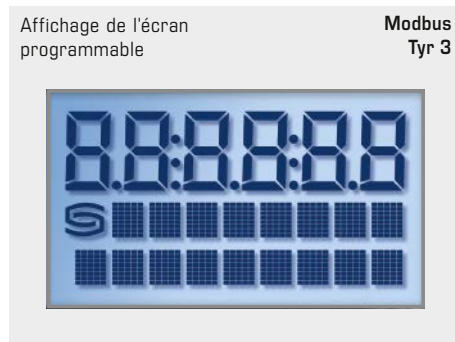
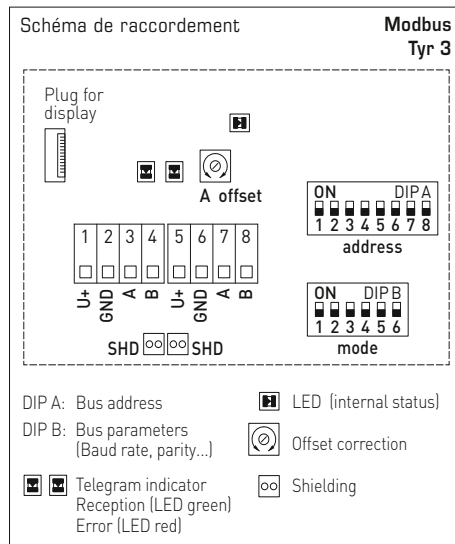


Variante d'appareil avec **connecteur M12** (en option et sur demande)

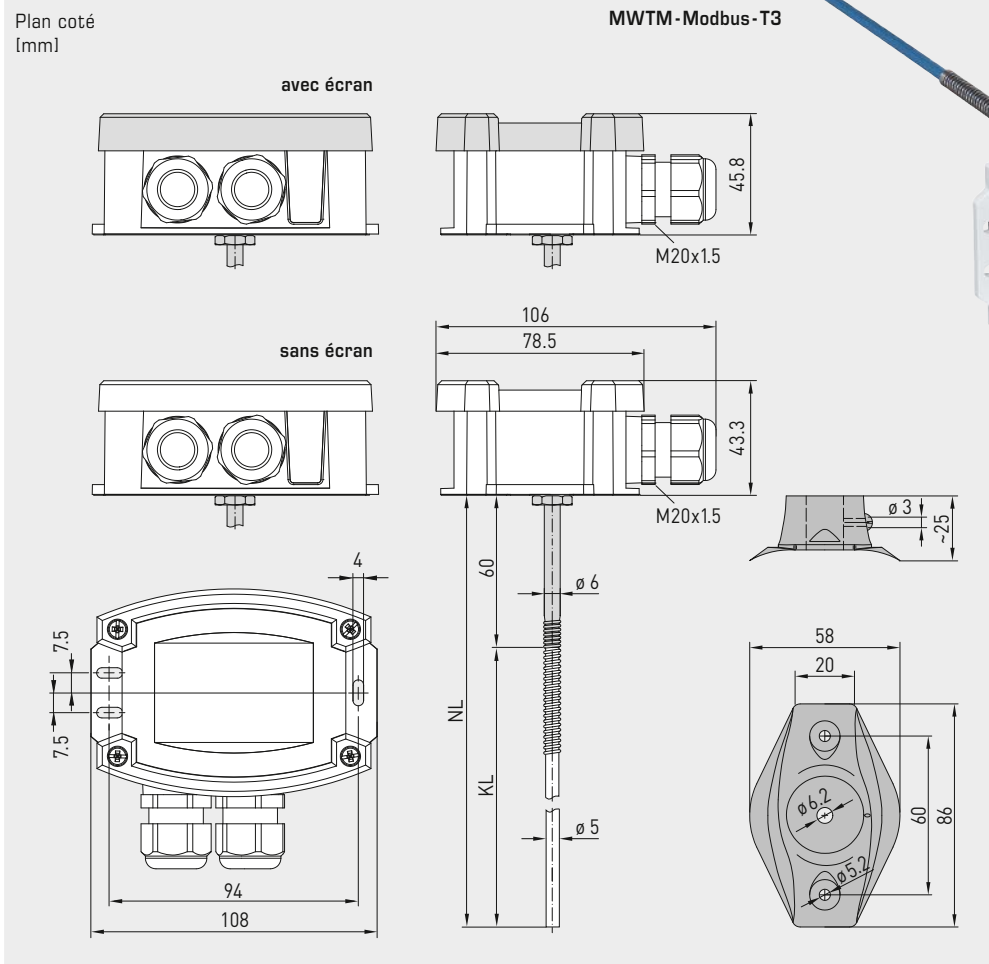


CARACTÉRISTIQUES TECHNIQUES

Alimentation en tension :	24 V ca (±20 %); 15...36 V cc
Puissance absorbée :	< 1,2 W / 24 V cc; < 1,8 VA / 24 V ca
Système d'unités :	SI (default) ou Impérial (commutable via Modbus)
Points de données :	température [°C] [°F]
Capteur :	Pt1000, DIN EN 60751, classe B
Plage de mesure :	-50...+150 °C; T_{min} -50 °C, T_{max} +80 °C
Écart température :	typique ±0,2K à +25 °C
Point zéro offset :	±10 °C
Température ambiante :	convertisseur de mesure -30...+70 °C
Milieu :	air propre et gaz non agressifs, non inflammables
Protocole de bus :	Modbus (mode RTU), plage d'adresses réglable de 0... 247
Taux de transfert :	9600, 19200, 38400 Baud
Filtrage des signaux :	0,3 s / 1 s / 10 s
Sonde :	active sur toute la longueur (en moyenne)
Matière de la tige :	Tube de protection en cuivre revêtu d'un gainage plastique , avec ressort anti-cassure et douille en acier inoxydable V4A (1.4571)
Dimensions de la tige :	Ø = 5,0 mm longueur nominale (NL) = 0,4 m / 3 m / 6 m (longueur nominale en option jusqu'à 20 m)
Pose de la tige :	rayon de courbure : >35 mm exposition aux vibrations admissible : ≤0,5 g exposition à la traction : <480 N
Boîtier :	plastique, résistant aux UV, matière polyamide, renforcé à 30 % de billes de verre, avec vis de fermeture rapide (association fente / fente en croix), couleur blanc signalisation (similaire à RAL 9016). Le couvercle de l'écran est transparent !
Dimensions du boîtier :	108 x 78,5 x 43,3 mm (Tyr 3 sans écran) 108 x 78,5 x 45,8 mm (Tyr 3 avec écran)
Raccordement de câble :	Presse-étoupe en plastique (2x M20 x 1,5; avec décharge de traction, remplaçable, diamètre intérieur 8 - 13 mm) ou connecteur M12 selon DIN EN 61076-2-101 (en option et sur demande)
Raccordement électrique :	0,2 - 1,5 mm², par bornes push-in
Raccord process :	avec bride de montage en matière plastique (acier zingué en option, voir accessoires) et attaches de montage MK-05-M
Humidité d'air admissible :	<95 % h.r., sans condensation de l'air
Classe de protection :	III (selon EN 60 730)
Type de protection :	IP 65 (selon EN 60 529)
Normes :	conformité CE, compatibilité électromagnétique selon EN 61326, Directive « CEM » 2014 / 30 / EU
En option :	écran avec rétro-éclairage , à trois lignes, programmable, découpe env. 51 x 29 mm (l x h), pour l'affichage de la température réelle ou d'une valeur d'affichage librement programmable
Propre diagnostic :	Error 1 à sonde coupée Error 2 à sonde en court-circuit



Sonde de température moyenne avec convertisseur,
y compris bride de montage, étalonnable,
avec raccordement Modbus



MWTM-Modbus-T3
Longueur de tige
0,4 m



MF-06-K
bride de montage
en matière plastique
(compris dans
la livraison)



MK-05-M
équerres de
montage en acier
galvanisé
(en option)



MF-06-M
bride de
montage
en métal
(en option)



KRD-04
presse-étoupe
de capillaire
en matière
plastique
(en option)

THERMASGARD® MWTM-Modbus-T3 Sonde de température moyenne avec convertisseur

Type / WG01	capteur	sortie	Longueur de tige (NL)	écran	référence	prix
MWTM-Modbus-T3				IP65		
MWTM-Modbus-T3 0,4m	Pt1000	Modbus	0,4 m		1101-3266-0080-000	247,56 €
MWTM-Modbus-T3 0,4m LCD	Pt1000	Modbus	0,4 m	■	1101-3266-4080-000	302,93 €
MWTM-Modbus-T3 3m	Pt1000	Modbus	3,0 m		1101-3266-0230-000	302,12 €
MWTM-Modbus-T3 3m LCD	Pt1000	Modbus	3,0 m	■	1101-3266-4230-000	358,04 €
MWTM-Modbus-T3 6m	Pt1000	Modbus	6,0 m		1101-3266-0260-000	341,29 €
MWTM-Modbus-T3 6m LCD	Pt1000	Modbus	6,0 m	■	1101-3266-4260-000	397,56 €
Supplément :	par mètre de câble de la sonde (de 6 m jusqu'à 20 m max.)				sur demande	
	Raccordement de câble avec connecteur M12 selon DIN EN 61076-2-101				sur demande	
Remarque :	système d'unités SI (default) ou Impérial (commutable via Modbus).					
ACCESSOIRES						
KA2-Modbus	Adaptateur de communication (USB/RS485) pour la connexion au système				1906-1200-0000-100	220,41 €
LA-Modbus	Appareil de terminaison de ligne (avec résistance de terminaison) en tant que terminaison de bus active				1906-1300-0000-100	82,20 €
MF-06-K	bride de montage en matière plastique (compris dans la livraison)				7100-0030-1000-000	6,30 €
MF-06-M	bride de montage en métal (acier galvanisé), Ø=35 mm				7100-0030-5000-100	12,95 €
KRD-04	presse-étoupe de capillaire en matière plastique				7100-0030-7000-000	9,18 €
MK-05-M	équerres de montage en acier galvanisé (6 pièces)				7100-0034-0000-000	10,18 €

Pour d'autres informations, voir le dernier chapitre !

Sonde chemisée avec convertisseur de température, étalonnable, avec raccordement Modbus

Convertisseur de température étalonnable à douille **THERMASGARD® HFTM-Modbus-T3**, avec raccordement Modbus, boîtier en plastique résistant aux chocs avec vis de fermeture rapide, sonde à câble avec douille inox, au choix avec / sans écran, mesure la température (-50...+150 °C). Le système international d'unités **SI** (par défaut) peut être commuté sur **Impérial** (via Modbus).

La sonde chemisée sert à mesurer la température dans les milieux liquides et gazeux. Elle peut être utilisée comme sonde de mesure pour montage en gaine ou comme sonde à immerger et à visser dans des liquides par montage dans un doigt de gant **THE** (accessoire).

Sonde Modbus innovante avec interface Modbus RS485 à séparation galvanique, résistance de fin de bus commutable, commutateur DIP pour le réglage des paramètres du bus et adresse de bus hors tension, LED interne pour l'affichage du télégramme, deux bornes push-in séparées et un grand écran à trois lignes (éclairé, avec affichage 7 segments et affichage à matrice de points librement programmable). L'**autodiagnostic** détecte les ruptures de sonde ou les sondes en court-circuit et les identifie comme des erreurs. Les messages d'erreur peuvent être consultés sur le Modbus et s'affichent à l'écran. La sonde est étalonnée d'usine et peut être ajustée plus précisément à son environnement par un professionnel.

HFTM-Modbus-T3

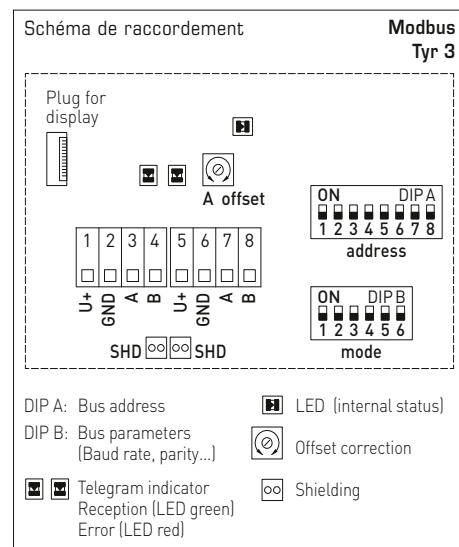


Variante d'appareil avec **connecteur M12** (en option et sur demande)



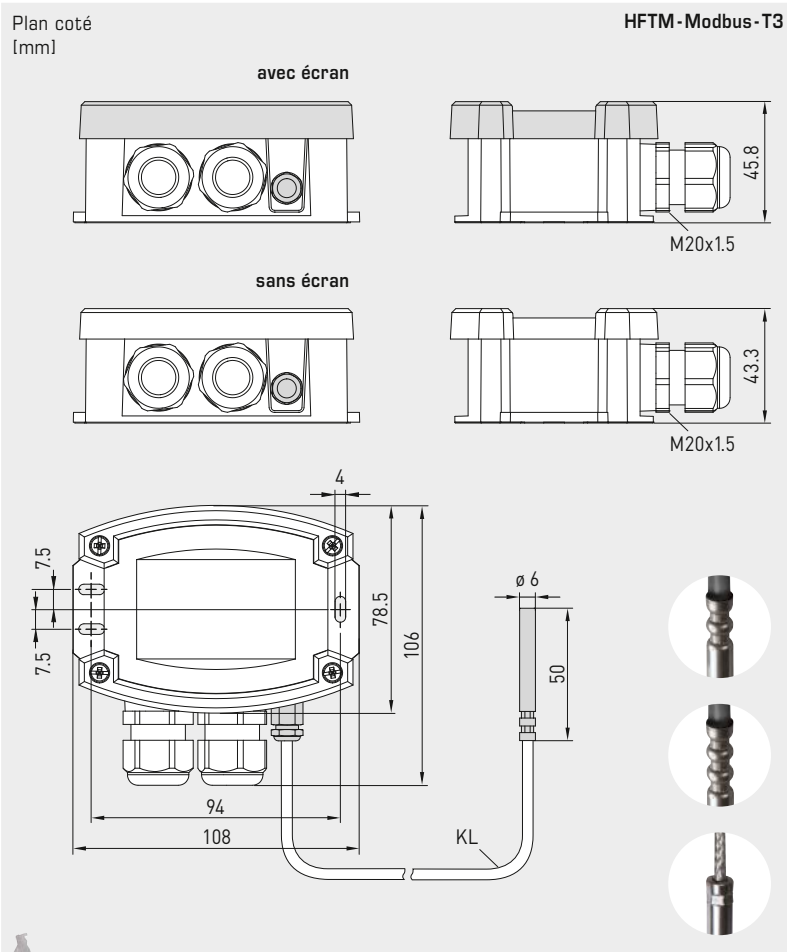
CARACTÉRISTIQUES TECHNIQUES

Alimentation en tension :	24 V ca (±20 %); 15...36 V cc
Puissance absorbée :	< 1,2 W / 24 V cc; < 1,8 VA / 24 V ca
Système d'unités :	SI (default) ou Impérial (commutable via Modbus)
Points de données :	température [°C] [°F]
Capteur :	Pt1000, DIN EN 60751, classe B (Perfect Sensor Protection)
Plage de mesure :	-50...+150 °C
Écart température :	typique ±0,2K à +25 °C
Point zéro offset :	± 10 °C
Température ambiante :	convertisseur de mesure -30...+70 °C
Milieu :	air propre et gaz non agressifs, non inflammables; liquides, en fonction du doigt de gant sélectionné (accessoire)
Protocole de bus :	Modbus (mode RTU), plage d'adresses réglable de 0... 247
Taux de transfert :	9600, 19200, 38400 Baud
Filtrage des signaux :	0,3 s / 1 s / 10 s
Protection de capteur :	douille en acier inoxydable V4A (1.4571), Ø = 6 mm, longueur nominale (NL) = 50 mm (en option 30...400 mm)
Câble de capteur :	silicone, SiHF, 2x0,25 mm²; longueur du câble (KL) = 1,5 m (autres longueurs et matériaux de gaine, par ex. PTFE ou fibre de verre sous tresse métallique, en option sur demande)
Boîtier :	plastique, résistant aux UV, matière polyamide, renforcé à 30% de billes de verre, avec vis de fermeture rapide (association fente / fente en croix), couleur blanc signalisation (similaire à RAL 9016). Le couvercle de l'écran est transparent !
Dimensions du boîtier :	108 x 78,5 x 43,3 mm (Tyr 3 sans écran) 108 x 78,5 x 45,8 mm (Tyr 3 avec écran)
Raccordement de câble :	Presse-étoupe en plastique (2x M 20 x 1,5; avec décharge de traction, remplaçable, diamètre intérieur 8 - 13 mm) ou connecteur M12 selon DIN EN 61076-2-101 (en option et sur demande)
Raccordement électrique :	0,2 - 1,5 mm², par bornes push-in
Humidité d'air admissible :	< 95 % h.r., sans condensation de l'air
Classe de protection :	III (selon EN 60 730)
Type de protection boîtier :	IP 65 (selon EN 60 529)
Type de protection capteur :	IP 65 (selon EN 60 529) douille étanche à l'humidité (standard) IP 68 (selon EN 60 529) douille étanche à l'eau (en option) IP 54 (selon EN 60 529) avec câble en fibre de verre (en option)
Normes :	conformité CE, compatibilité électromagnétique selon EN 61326, Directive « CEM » 2014 / 30 / EU
En option :	écran avec rétro-éclairage , à trois lignes, programmable, découpe env. 51 x 29 mm (l x h), pour l'affichage de la température réelle, message d'erreur ou d'une valeur d'affichage librement programmable
Propre diagnostic:	Error 1 à sonde coupée Error 2 à sonde en court-circuit





Wireless
W-Modbus
→ Onlineshop



HFTM - Modbus - T3 avec écran



IP65 (standard)
étanche à l'humidité

IP68 (en option)
étanche à l'eau
Perfect Sensor Protection

IP54 (en option)
avec câble en **soie de verre**



High-performance encapsulation against vibration, mechanical stress and humidity



THERMASGARD® HFTM - Modbus - T3 Sonde chemisée avec convertisseur de température

Type / WG01	capteur	sortie	version	écran	référence	prix
HFTM - Modbus - T3						
HFTM-Modbus-T3	Pt1000	Modbus	capteur déporté		1101-62A6-0210-000	176,65 €
HFTM-Modbus-T3 LCD	Pt1000	Modbus	capteur déporté	■	1101-62A6-4210-000	232,53 €
Supplément :	indice de protection IP68 (chemise de la sonde surmoulée étanche à l'eau) câble de raccordement (silicone / PTFE / soie de verre) le mètre courant d'autres longueurs du tube de protection en option sur demande Raccordement de câble avec connecteur M12 selon DIN EN 61076-2-101 sur demande					3,50 €
Remarque :	système d'unités SI (default) ou Impérial (commutable via Modbus).					

ACCESSOIRES						
KA2-Modbus	Adaptateur de communication (USB/RS485) pour la connexion au système				1906-1200-0000-100	220,41 €
LA-Modbus	Appareil de terminaison de ligne (avec résistance de terminaison) en tant que terminaison de bus active				1906-1300-0000-100	82,20 €
THE-xx	doigts de gant en acier inox V4A (1.4571) ou laiton nickelé, Ø = 9 mm, diamètre intérieur d'insertion 5,2 mm, avec vis de pression M12 x 1,5					
Pour d'autres informations, voir le dernier chapitre !						

Sonde de température d'applique pour conduites avec convertisseur, y compris collier de serrage, forme compacte, étalonnable, avec raccordement Modbus

Convertisseur de mesure de température d'applique étalonnable (version compacte) **THERMASGARD® ALTM1-Modbus-T3**, avec raccordement Modbus, boîtier résistant aux chocs avec vis de fermeture rapide, applique pour conduites, avec collier de serrage, au choix avec / sans écran, mesure la température (-50...+150 °C). Le système international d'unités **SI** (par défaut) peut être commuté sur **Impérial** (via Modbus).

La sonde d'applique pour conduite sert à mesurer la température au niveau des conduites, des tuyauteries (par ex. de l'eau froide et chaude) ou sur des tuyauteries de chauffage pour la régulation du chauffage.

Sonde Modbus innovante avec interface Modbus RS485 à séparation galvanique, résistance de fin de bus commutable, commutateur DIP pour le réglage des paramètres du bus et adresse de bus hors tension, LED interne pour l'affichage du télégramme, deux bornes push-in séparées et un grand écran à trois lignes (éclairé, avec affichage 7 segments et affichage à matrice de points librement programmable). L'**autodiagnostic** détecte les ruptures de sonde ou les sondes en court-circuit et les identifie comme des erreurs. Les messages d'erreur peuvent être consultés sur le Modbus et s'affichent à l'écran. La sonde est étalonnée d'usine et peut être ajustée plus précisément à son environnement par un professionnel.

ALTM1 - Modbus - T3

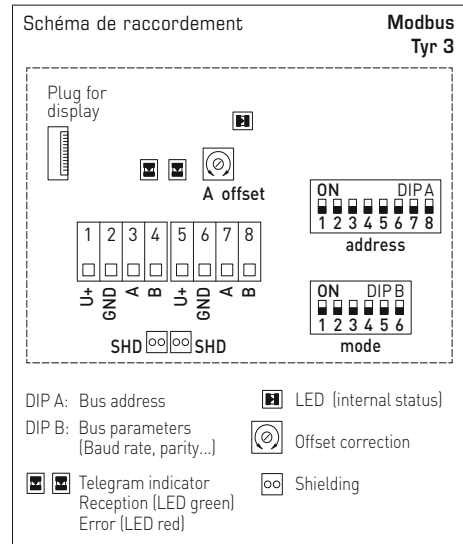


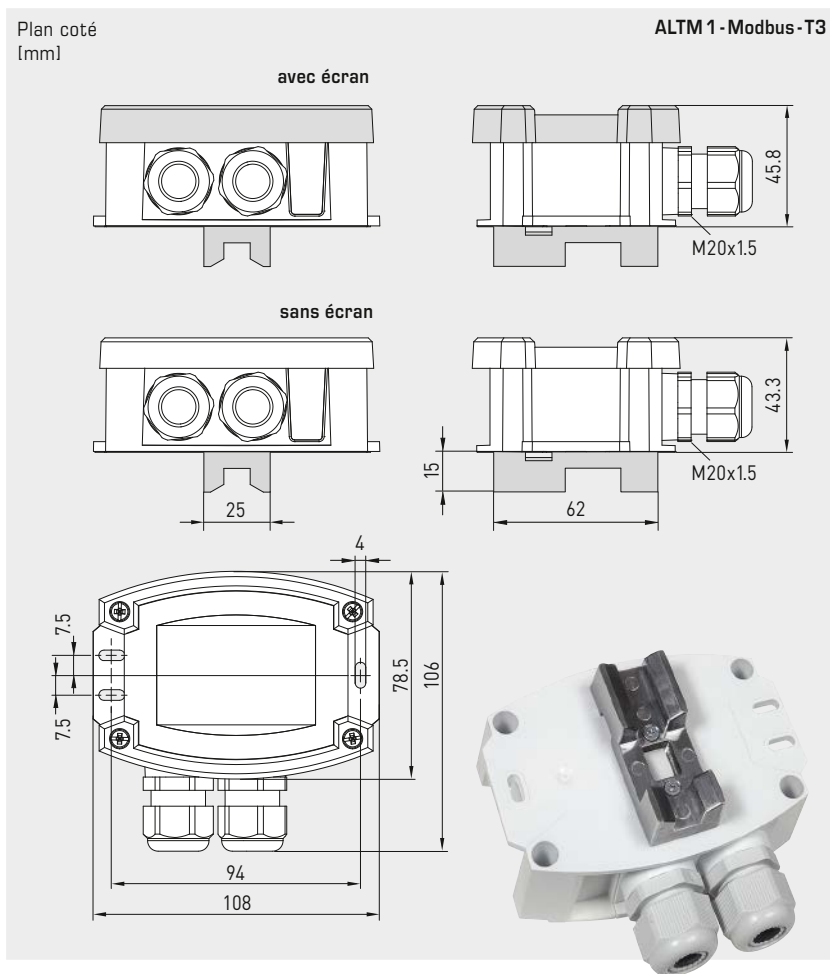
Variante d'appareil avec **connecteur M12** (en option et sur demande)



CARACTÉRISTIQUES TECHNIQUES

Alimentation en tension :	24 V ca (±20 %); 15...36 V cc
Puissance absorbée :	< 1,2 W / 24 V cc; < 1,8 VA / 24 V ca
Système d'unités :	SI (default) ou Impérial (commutable via Modbus)
Points de données :	température [°C] [°F]
Capteur :	Pt1000, DIN EN 60751, classe B
Plage de mesure :	-50...+150 °C, T_{max} à +100 °C (version compacte)
Écart température :	typique ±0,2K à +25 °C
Point zéro offset :	±10 °C
Température ambiante :	convertisseur de mesure -30...+70 °C
Milieu :	air propre et gaz non agressifs, non inflammables
Protocole de bus :	Modbus (mode RTU), plage d'adresses réglable de 0... 247
Taux de transfert :	9600, 19200, 38400 Baud
Filtrage des signaux :	0,3 s / 1 s / 10 s
Boîtier :	plastique, résistant aux UV, matière polyamide, renforcé à 30% de billes de verre, avec vis de fermeture rapide (association fente / fente en croix), couleur blanc signalisation (similaire à RAL9016). Le couvercle de l'écran est transparent !
Dimensions du boîtier :	108 x 78,5 x 43,3 mm (Tyr 3 sans écran) 108 x 78,5 x 45,8 mm (Tyr 3 avec écran)
Raccordement de câble :	Presse-étoupe en plastique (2x M 20 x 1,5; avec décharge de traction, remplaçable, diamètre intérieur 8 - 13 mm) ou connecteur M12 selon DIN EN 61076-2-101 (en option et sur demande)
Raccordement électrique :	0,2 - 1,5 mm ² , par bornes push-in
Raccord process :	collier de serrage sans fin avec verrouillage en métal (compris dans la livraison) Ø = 13 - 92 mm (¼ - 3"), L = 300 mm
Humidité d'air admissible :	<95% h.r., sans condensation de l'air
Classe de protection :	III (selon EN 60 730)
Type de protection :	IP65 (selon EN 60 529)
Normes :	conformité CE, compatibilité électromagnétique selon EN 61326, Directive « CEM » 2014 / 30 / EU
En option :	écran avec rétro-éclairage , à trois lignes, programmable, découpe env. 51 x 29 mm (l x h), pour l'affichage de la température réelle, message d'erreur ou d'une valeur d'affichage librement programmable
Propre diagnostic:	Error 1 à sonde coupée Error 2 à sonde en court-circuit





THERMASGARD® ALTM 1 -Modbus-T3 Sonde de température d'applique pour conduites avec convertisseur							
Type / WG01	capteur	sortie	version	écran	référence	prix	
ALTM 1 -Modbus-T3							
ALTM1-Modbus-T3	Pt1000	Modbus	compact		1101-12B6-0000-000	177,19 €	
ALTM1-Modbus-T3 LCD	Pt1000	Modbus	compact	■	1101-12B6-4000-000	234,38 €	
En option :	Raccordement de câble avec connecteur M12 selon DIN EN 61076-2-101					sur demande	
Remarque :	système d'unités SI (default) ou Impérial (commutable via Modbus).						
ACCESSOIRES							
KA2-Modbus	Adaptateur de communication (USB/RS485) pour la connexion au système				1906-1200-0000-100	220,41 €	
LA-Modbus	Appareil de terminaison de ligne (avec résistance de terminaison) en tant que terminaison de bus active				1906-1300-0000-100	82,20 €	
WLP-1	pâte thermique conductrice , sans silicone				7100-0060-1000-000	4,79 €	
Pour d'autres informations, voir le dernier chapitre !							

Sonde de température d'applique pour conduites avec convertisseur, y compris collier de serrage, avec sonde déportée, étalonnable, avec raccordement Modbus

S+S REGELTECHNIK

Convertisseur de mesure de température d'applique étalonnable (version à déportée) **THERMASGARD® ALTM 2 - Modbus - T3**, avec raccordement Modbus, boîtier en plastique résistant aux chocs avec vis de fermeture rapide, sonde à câble avec applique pour conduites, collier de serrage inclus, au choix avec / sans écran, mesure la température (-50...+150 °C). Le système international d'unités **SI** (par défaut) peut être commuté sur **Impérial** (via Modbus).

La sonde d'applique pour conduite sert à mesurer la température au niveau des conduites, des tuyauteries (par ex. de l'eau froide et chaude) ou sur des tuyauteries de chauffage pour la régulation du chauffage.

Sonde Modbus innovante avec interface Modbus RS485 à séparation galvanique, résistance de fin de bus commutable, commutateur DIP pour le réglage des paramètres du bus et adresse de bus hors tension, LED interne pour l'affichage du télégramme, deux bornes push-in séparées et un grand écran à trois lignes (éclairé, avec affichage 7 segments et affichage à matrice de points librement programmable). L'**autodiagnostic** détecte les ruptures de sonde ou les sondes en court-circuit et les identifie comme des erreurs. Les messages d'erreur peuvent être consultés sur le Modbus et s'affichent à l'écran. La sonde est étalonnée d'usine et peut être ajustée plus précisément à son environnement par un professionnel.

ALTM 2 - Modbus - T3

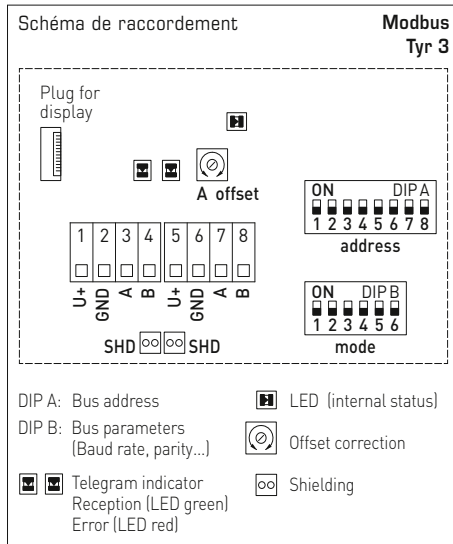


Variante d'appareil avec **connecteur M12** (en option et sur demande)



CARACTÉRISTIQUES TECHNIQUES

Alimentation en tension :	24 V ca (± 20 %); 15...36 V cc
Puissance absorbée :	< 1,2 W / 24 V cc; < 1,8 VA / 24 V ca
Système d'unités :	SI (default) ou Impérial (commutable via Modbus)
Points de données :	température [°C] [°F]
Capteur :	Pt1000, DIN EN 60751, classe B (Perfect Sensor Protection pour IP68)
Plage de mesure :	-50...+150 °C, T_{max} à +150 °C (version à déportée)
Écart température :	typique ± 0,2 K à +25 °C
Point zéro offset :	± 10 °C
Température ambiante :	convertisseur de mesure -30...+70 °C
Milieu :	air propre et gaz non agressifs, non inflammables
Protocole de bus :	Modbus (mode RTU), plage d'adresses réglable de 0... 247
Taux de transfert :	9600, 19200, 38400 Baud
Filtrage des signaux :	0,3 s / 1 s / 10 s
Protection de capteur :	sonde d'applique pour conduites en acier inox V4A (1.4571), Ø = 6 mm, L = 50 mm
Câble de capteur :	silicone, SiHF, 2 x 0,25 mm ² ; longueur du câble (KL) = 1,5 m (autres longueurs et matériaux de gaine, par ex. PTFE ou fibre de verre sous tresse métallique, en option sur demande)
Boîtier :	plastique, résistant aux UV, matière polyamide, renforcé à 30% de billes de verre, avec vis de fermeture rapide (association fente / fente en croix), couleur blanc signalisation (similaire à RAL 9016). Le couvercle de l'écran est transparent !
Dimensions du boîtier :	108 x 78,5 x 43,3 mm (Tyr 3 sans écran) 108 x 78,5 x 45,8 mm (Tyr 3 avec écran)
Raccordement de câble :	Presse-étoupe en plastique (2x M 20 x 1,5; avec décharge de traction, remplaçable, diamètre intérieur 8 - 13 mm) ou connecteur M12 selon DIN EN 61076-2-101 (en option et sur demande)
Raccordement électrique :	0,2 - 1,5 mm ² , par bornes push-in
Raccord process :	collier de serrage sans fin avec verrouillage en métal (compris dans la livraison) Ø = 13 - 92 mm (1/4 - 3"), L = 300 mm
Humidité d'air admissible :	< 95 % h.r., sans condensation de l'air
Classe de protection :	III (selon EN 60 730)
Type de protection boîtier :	IP 65 (selon EN 60 529)
Type de protection capteur :	IP 65 (selon EN 60 529) douille étanche à l'humidité (standard) IP 68 (selon EN 60 529) douille étanche à l'eau (en option)
Normes :	conformité CE, compatibilité électromagnétique selon EN 61326, Directive « CEM » 2014 / 30 / EU
En option :	écran avec rétro-éclairage , à trois lignes, programmable, découpe env. 51 x 29 mm (l x h), pour l'affichage de la température réelle, message d'erreur ou d'une valeur d'affichage librement programmable
Propre diagnostic :	Error 1 à sonde coupée Error 2 à sonde en court-circuit



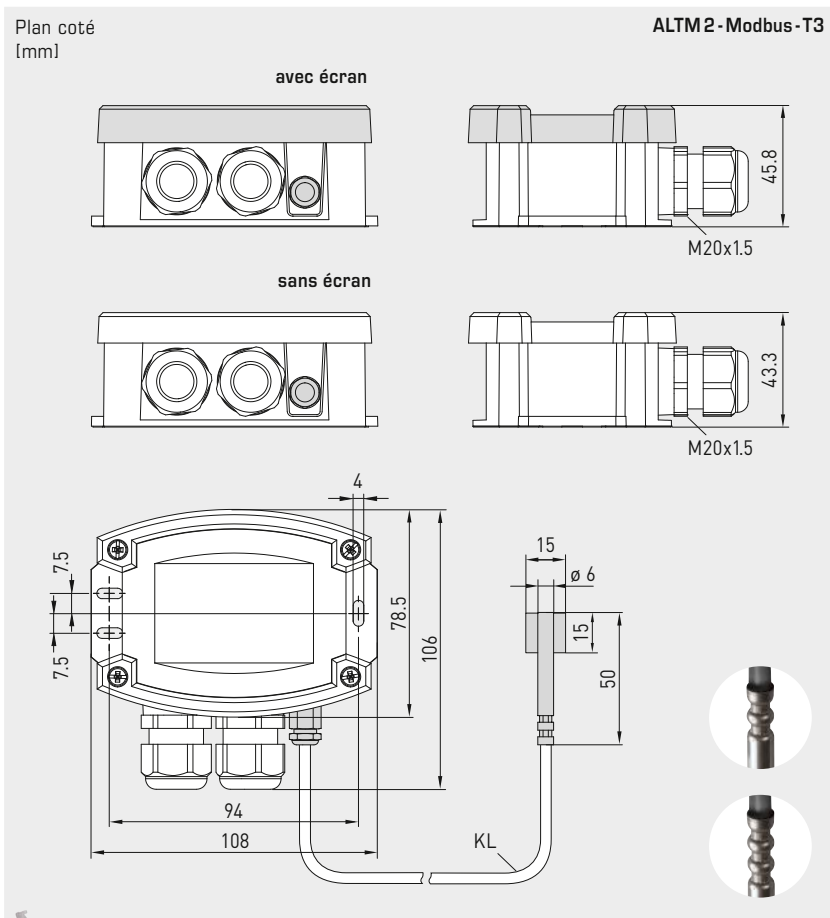


Wireless
W-Modbus
→ Onlineshop

S+S REGELTECHNIK

THERMASGARD® ALTM 2 - Modbus - T3

Sonde de température d'applique pour conduites avec convertisseur, y compris collier de serrage, avec sonde déportée, étalonnable, avec raccordement Modbus



ALTM 2 - Modbus - T3
avec écran



IP65 (standard)
étanche à l'humidité

IP68 (en option)
étanche à l'eau
Perfect Sensor Protection

High-performance encapsulation against vibration, mechanical stress and humidity



THERMASGARD® ALTM 2 - Modbus - T3 Sonde de température d'applique pour conduites avec convertisseur							
Type / WG01	capteur	sortie	version	écran	référence	prix	
ALTM 2 - Modbus - T3							
ALTM2-Modbus-T3	Pt1000	Modbus	capteur déporté		1101-62B6-0210-000	184,63 €	
ALTM2-Modbus-T3 LCD	Pt1000	Modbus	capteur déporté	■	1101-62B6-4210-000	240,57 €	
Supplément :	indice de protection IP 68 (chemise de la sonde surmoulée étanche à l'eau) câble de raccordement (silicone / PTFE / soie de verre) le mètre courant Raccordement de câble avec connecteur M12 selon DIN EN 61076-2-101					3,50 € sur demande sur demande	
Remarque :	système d'unités SI (default) ou Impérial (commutable via Modbus).						
ACCESSOIRES							
KA2-Modbus	Adaptateur de communication (USB/RS485) pour la connexion au système				1906-1200-0000-100	220,41 €	
LA-Modbus	Appareil de terminaison de ligne (avec résistance de terminaison) en tant que terminaison de bus active				1906-1300-0000-100	82,20 €	
WLP-1	pâte thermique conductrice , sans silicone				7100-0060-1000-000	4,79 €	
Pour d'autres informations, voir le dernier chapitre !							

Sonde d'ambiance pendulaire avec convertisseur, (avec tube en acier inox), étalonnable, avec raccordement Modbus

Convertisseur de température d'ambiance pendulaire étalonnable (avec douille)
THERMASGARD® RPTM 1-Modbus-T3, avec raccordement Modbus, boîtier en plastique résistant aux chocs avec vis de fermeture rapide, sonde à câble avec douille en inox et filtre fritté en matière plastique (interchangeable), au choix avec / sans écran, mesure la température (-50...+150°C). Le système international d'unités **SI** (par défaut) peut être commuté sur **Impérial** (via Modbus).

La sonde pendulaire est spécialement conçue pour la mesure de la température dans des locaux de grandes dimensions ou halles industrielles. Grâce à son positionnement dans le local, le thermomètre à résistance réalise d'excellentes mesures très représentatives.

Sonde Modbus innovante avec interface Modbus RS485 à séparation galvanique, résistance de fin de bus commutable, commutateur DIP pour le réglage des paramètres du bus et adresse de bus hors tension, LED interne pour l'affichage du télégramme, deux bornes push-in séparées et un grand écran à trois lignes (éclairé, avec affichage 7 segments et affichage à matrice de points librement programmable). **L'autodiagnostic** détecte les ruptures de sonde ou les sondes en court-circuit et les identifie comme des erreurs. Les messages d'erreur peuvent être consultés sur le Modbus et s'affichent à l'écran. La sonde est étalonnée d'usine et peut être ajustée plus précisément à son environnement par un professionnel.

RPTM1 -Modbus-T3

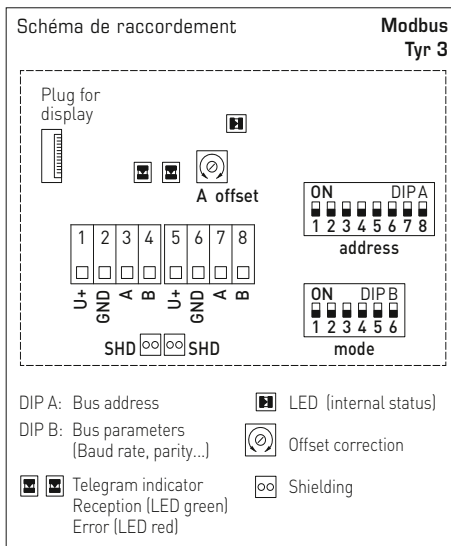


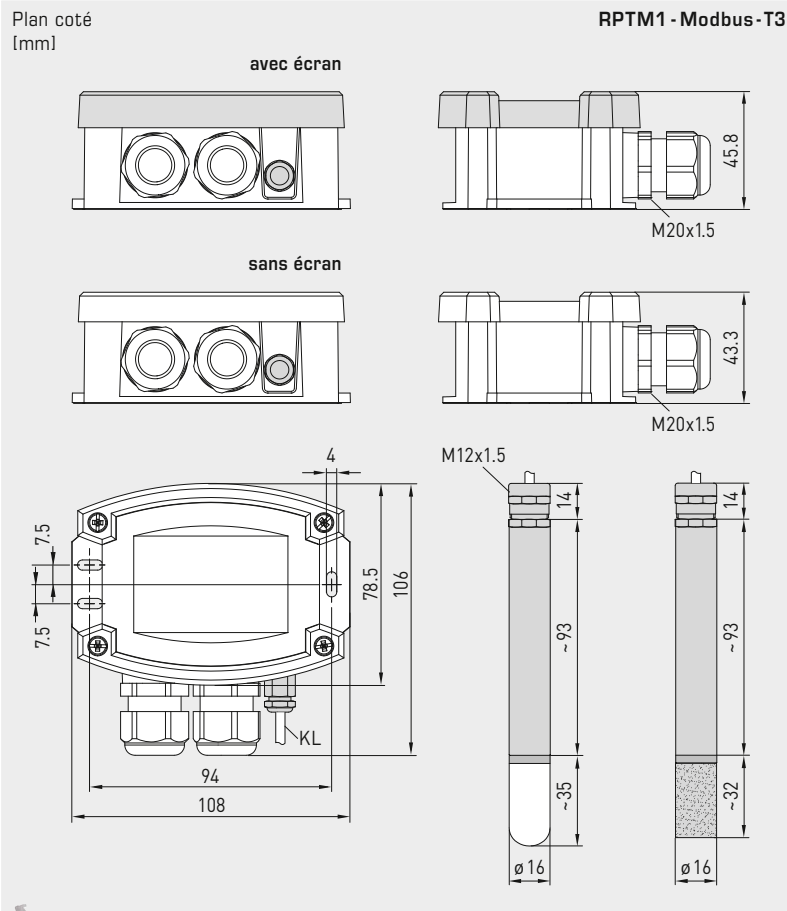
Variante d'appareil avec **connecteur M12** (en option et sur demande)



CARACTÉRISTIQUES TECHNIQUES

Alimentation en tension :	24 V ca (± 20 %); 15...36 V cc
Puissance absorbée :	< 1,2W / 24 V cc; < 1,8VA / 24 V ca
Système d'unités :	SI (default) ou Impérial (commutable via Modbus)
Points de données :	température [°C] [°F]
Capteur :	Pt1000, DIN EN 60751, classe B
Protection de capteur :	filtre fritté en matière synthétique , Ø 16 mm, L = 35 mm, remplaçable (en option filtre fritté en métal , Ø 16 mm, L = 32 mm)
Plage de mesure :	-50...+150 °C
Écart température :	typique ± 0,2K à +25 °C
Point zéro offset :	± 10 °C
Température ambiante :	convertisseur de mesure -30...+70 °C
Milieu :	air propre et gaz non agressifs, non inflammables
Protocole de bus :	Modbus (mode RTU), plage d'adresses réglable de 0... 247
Taux de transfert :	9600, 19200, 38400 Baud
Filtrage des signaux :	0,3 s / 1 s / 10 s
Boîtier :	plastique, résistant aux UV, matière polyamide, renforcé à 30% de billes de verre, avec vis de fermeture rapide (association fente / fente en croix), couleur blanc signalisation (similaire à RAL 9016). Le couvercle de l'écran est transparent !
Dimensions du boîtier :	108 x 78,5 x 43,3 mm (Tyr 3 sans écran) 108 x 78,5 x 45,8 mm (Tyr 3 avec écran)
Raccordement de câble :	Presse-étoupe en plastique (2x M20 x 1,5; avec décharge de traction, remplaçable, diamètre intérieur 8 - 13 mm) ou connecteur M12 selon DIN EN 61076-2-101 (en option et sur demande)
Câble de raccordement :	PVC, H03VV-F, 2 x 0,5 mm ² , longueur de câble (KL) = env. 1,5 m (d'autres longueurs en option)
Tube de protection :	en acier inox V2A (1.4301), Ø=16 mm, NL = 142 mm
Raccordement électrique :	0,2 - 1,5 mm ² , par bornes push-in
Humidité d'air admissible :	< 95% h.r., sans condensation de l'air
Classe de protection :	III (selon EN 60 730)
Type de protection :	IP 65 (selon EN 60 529)
Normes :	conformité CE, compatibilité électromagnétique selon EN 61326, Directive « CEM » 2014 / 30 / EU
En option :	écran avec rétro-éclairage , à trois lignes, programmable, découpe env. 51 x 29 mm (l x h), pour l'affichage de la température réelle, message d'erreur ou d'une valeur d'affichage librement programmable
Propre diagnostic :	Error 1 à sonde coupée Error 2 à sonde en court-circuit





RPTM1-Modbus-T3
avec écran



MF-16-K
Bride de montage
en matière plastique
(en option)



SF-K
avec filtre fritté en matière
synthétique (standard)



SF-M
avec filtre fritté en métal
(en option)



THERMASGARD® RPTM 1 - Modbus - T3 Sonde et convertisseur de température d'ambiance (avec tube en acier inox)						
Type / WG01	capteur	sortie	version	écran	référence	prix
RPTM1-Modbus-T3						
RPTM1-Modbus-T3	Pt1000	Modbus	capteur déporté		1101-6286-0210-000	221,10 €
RPTM1-Modbus-T3 LCD	Pt1000	Modbus	capteur déporté	■	1101-6286-4210-000	277,51 €
Supplément :	câble de raccordement (PVC) le mètre courant Raccordement de câble avec connecteur M12 selon DIN EN 61076-2-101				sur demande sur demande	
Remarque :	système d'unités SI (default) ou Impérial (commutable via Modbus).					
ACCESSOIRES						
KA2-Modbus	Adaptateur de communication (USB/RS485) pour la connexion au système				1906-1200-0000-100	220,41 €
LA-Modbus	Appareil de terminaison de ligne (avec résistance de terminaison) en tant que terminaison de bus active				1906-1300-0000-100	82,20 €
SF-M	filtre fritté en métal, Ø 16 mm, L = 32 mm, remplaçable, en acier inox V4A (1.4404)				7000-0050-2200-100	43,60 €
MF-16-K	bride de montage en matière plastique (en option)				7100-0030-0000-000	9,85 €
Pour d'autres informations, voir le dernier chapitre !						

Sonde d'ambiance pendulaire avec convertisseur, (avec boule), étalonnable, avec raccordement Modbus

Convertisseur de température d'ambiance pendulaire étalonnable (avec boule)
THERMASGARD® RPTM2-Modbus-T3, avec raccordement Modbus, boîtier en plastique résistant aux chocs avec vis de fermeture rapide, sonde à câble avec boule en plastique noir, au choix avec / sans écran, mesure la température (-50...+150 °C). Le système international d'unités **SI** (par défaut) peut être commuté sur **Impérial** (via Modbus).

La sonde pendulaire est spécialement conçue pour la mesure de la température dans des locaux de grandes dimensions ou halles industrielles. Grâce à son positionnement dans le local, le thermomètre à résistance (thermomètre globe) réalise d'excellentes mesures très représentatives. La sonde de rayonnement obscur détermine la chaleur rayonnante effective sur le lieu de mesure. Celle-ci permet de calculer le confort thermique (température ambiante opérative), qui prend en compte l'action conjointe du rayonnement calorifique et de la convection de chaleur. Le rapport de la température de Globe Noire et de la température de l'air est d'environ 70 % à 30 %.

Sonde Modbus innovante avec interface Modbus RS485 à séparation galvanique, résistance de fin de bus commutable, commutateur DIP pour le réglage des paramètres du bus et adresse de bus hors tension, LED interne pour l'affichage du télégramme, deux bornes push-in séparées et un grand écran à trois lignes éclairé, avec affichage 7 segments et affichage à matrice de points librement programmable). **L'autodiagnostic** détecte les ruptures de sonde ou les sondes en court-circuit et les identifie comme des erreurs. Les messages d'erreur peuvent être consultés sur le Modbus et s'affichent à l'écran. La sonde est étalonnée d'usine et peut être ajustée plus précisément à son environnement par un professionnel.

RPTM2 - Modbus - T3

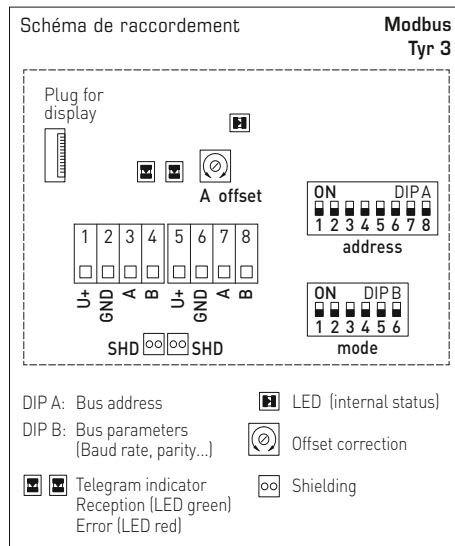


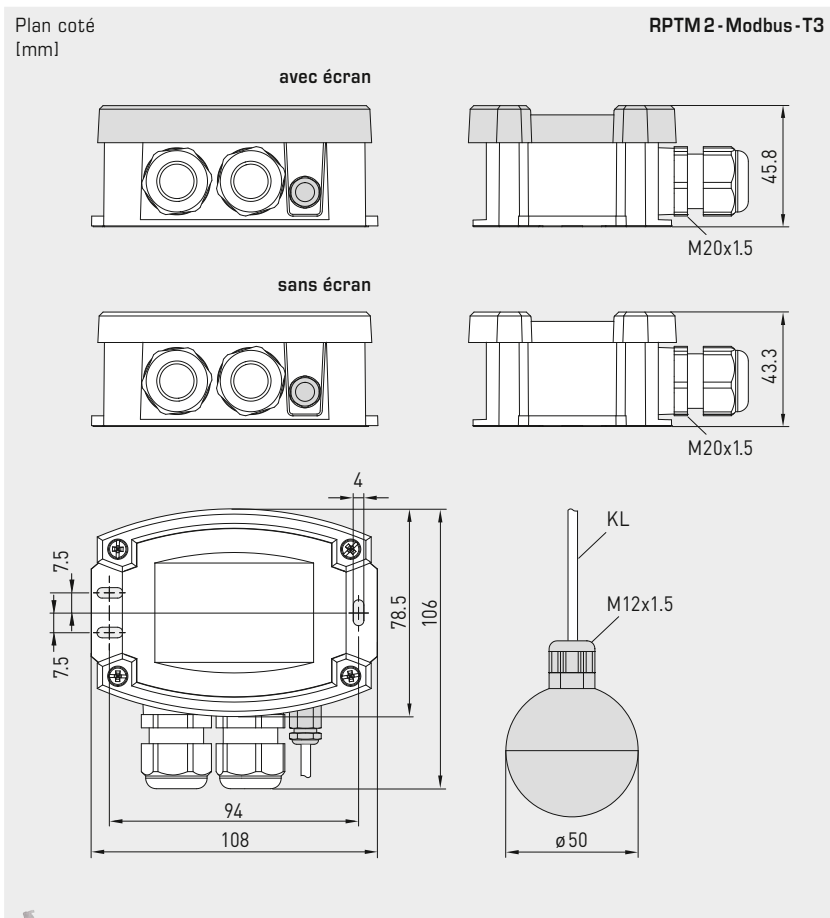
Variante d'appareil avec **connecteur M12** (en option et sur demande)



CARACTÉRISTIQUES TECHNIQUES

Alimentation en tension :	24 V ca (± 20%); 15...36V cc
Puissance absorbée :	< 1,2W / 24V cc; < 1,8VA / 24V ca
Système d'unités :	SI (default) ou Impérial (commutable via Modbus)
Points de données :	température [°C] [°F]
Capteur :	Pt1000, DIN EN 60751, classe B
Plage de mesure :	-50...+150 °C; T_{min} -50 °C, T_{max} +80 °C
Écart température :	typique ±0,2K à +25 °C
Point zéro offset :	± 10 °C
Température ambiante :	convertisseur de mesure -30...+70 °C
Milieu :	air propre et gaz non agressifs, non inflammables
Protocole de bus :	Modbus (mode RTU), plage d'adresses réglable de 0... 247
Taux de transfert :	9600, 19200, 38400 Baud
Filtrage des signaux :	0,3 s / 1 s / 10 s
Boîtier :	plastique, résistant aux UV, matière polyamide, renforcé à 30% de billes de verre, avec vis de fermeture rapide (association fente / fente en croix), couleur blanc signalisation (similaire à RAL9016). Le couvercle de l'écran est transparent !
Dimensions du boîtier :	108 x 78,5 x 43,3 mm (Tyr 3 sans écran) 108 x 78,5 x 45,8 mm (Tyr 3 avec écran)
Raccordement de câble :	Presse-étoupe en plastique (2x M20 x 1,5; avec décharge de traction, remplaçable, diamètre intérieur 8-13 mm) ou connecteur M12 selon DIN EN 61076-2-101 (en option et sur demande)
Câble de raccordement :	PVC, H03VV-F, 2 x 0,5 mm ² , longueur de câble (KL) = env. 1,5 m (d'autres longueurs en option)
Boule :	en matière plastique, couleur noire, Ø = 50 mm
Raccordement électrique :	0,2 - 1,5 mm ² , par bornes push-in
Humidité d'air admissible :	<95% h.r., sans condensation de l'air
Classe de protection :	III (selon EN 60 730)
Type de protection :	IP 65 (selon EN 60 529)
Normes :	conformité CE, compatibilité électromagnétique selon EN 61326, Directive « CEM » 2014 / 30 / EU
En option :	écran avec rétro-éclairage , à trois lignes, programmable, découpe env. 51 x 29 mm (l x h), pour l'affichage de la température réelle, message d'erreur ou ou d'une valeur d'affichage librement programmable
Propre diagnostic :	Error 1 à sonde coupée Error 2 à sonde en court-circuit





RPTM2 - Modbus - T3
avec écran



THERMASGARD® RPTM 2 - Modbus - T3 Sonde et convertisseur de température d'ambiance (avec boule)						
Type / WG01	capteur	sortie	version	écran	référence	prix
RPTM2 - Modbus - T3						
RPTM2-Modbus-T3	Pt1000	Modbus	capteur déporté		1101-6296-0210-000	227,83 €
RPTM2-Modbus-T3 LCD	Pt1000	Modbus	capteur déporté	■	1101-6296-4210-000	284,34 €
Supplément :	câble de raccordement (PVC) le mètre courant				sur demande	
	Raccordement de câble avec connecteur M12 selon DIN EN 61076-2-101				sur demande	
Remarque :	système d'unités SI (default) ou Impérial (commutable via Modbus).					
ACCESSOIRES						
KA2-Modbus	Adaptateur de communication (avec interface USB et RS485) pour la connexion au système (avec logiciel de démarrage rapide)				1906-1200-0000-100	220,41 €
LA-Modbus	Appareil de terminaison de ligne (avec résistance de terminaison) en tant que terminaison de bus active de réseaux RS485				1906-1300-0000-100	82,20 €

Sonde d'humidité et de température ambiante ($\pm 2,0\%$), en saillie, pour température, humidité relative et absolue, point de rosée, rapport de mélange, enthalpie, étalonnable, avec raccordement Modbus

RFTF-Modbus standard

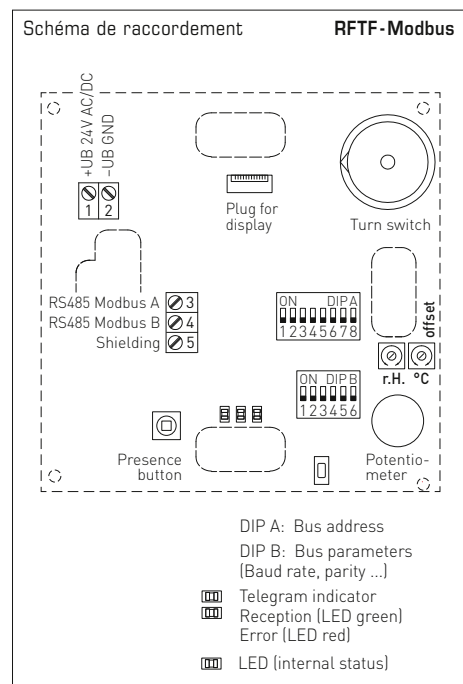
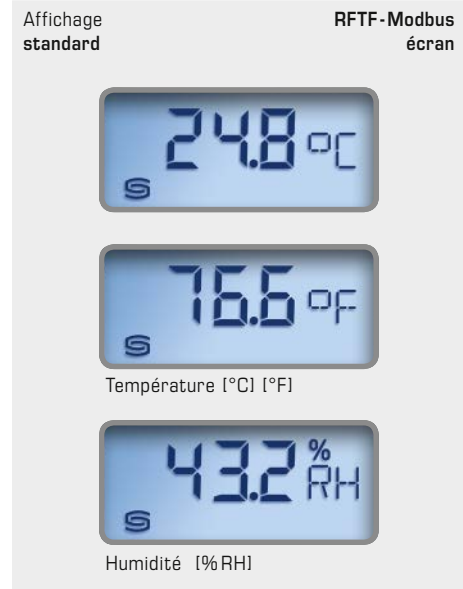
La sonde d'ambiance étalonnable **HYGRASGARD® RFTF-Modbus** avec raccordement Modbus, dans un boîtier élégant en plastique (BalduR 2) avec couvercle emboîté, partie inférieure avec 4 trous, au choix avec/sans écran, mesure l'humidité de l'air (0...100 %h.r.) et la température (0...+50 °C). Le système international d'unités **SI** (par défaut) peut être commuté sur **Impérial** (via Modbus). À partir des grandeurs de mesure, les paramètres suivants, consultables sur le Modbus, sont calculés en interne : humidité relative, humidité absolue, rapport de mélange, température de point de rosée, enthalpie (sans prise en compte de la pression atmosphérique) et température.

Un **capteur numérique d'humidité et de température** stable à long terme garantit des résultats de mesure précis. La sonde est étalonnée d'usine et peut être ajustée plus précisément à son environnement par un professionnel. **Sonde Modbus** avec interface Modbus RS485 à séparation galvanique, résistance de fin de bus commutable, commutateur DIP pour le réglage des paramètres et adresse du bus hors tension, LED interne pour l'affichage du télégramme et écran à deux lignes (éclairé, avec affichage 7 segments et affichage à matrice de points librement programmable).



CARACTÉRISTIQUES TECHNIQUES

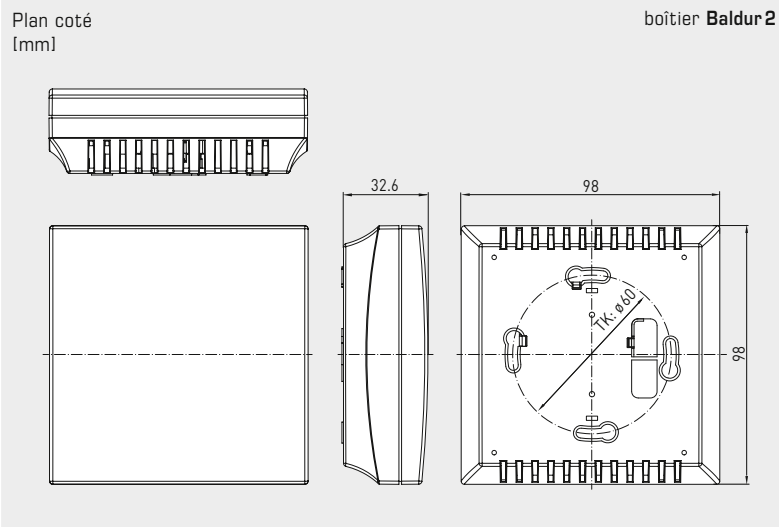
Alimentation en tension :	24 V ca ($\pm 20\%$) et 15...36V cc
Puissance absorbée :	< 1,0W / 24 V cc ; < 2,2VA / 24 V ca
Capteur :	capteur d'humidité numérique avec capteur de température intégré , petite hystérésis, stabilité à long terme
Système d'unités:	SI (default) ou Impérial (commutable via Modbus)
Points de données :	température [°C] [°F], humidité relative [%h.r.], humidité absolue [g/m ³] [gr/ft ³], point de rosée [°C] [°F], rapport de mélange [g/kg] [gr/lb], enthalpie [kJ/kg] [Btu/lb], potentiomètre de consigne, commutateur rotatif et poussoir de présence
Plage de mesure :	0...100 %h.r. (humidité) 0...+50 °C (température)
Écart humidité :	typique $\pm 2,0\%$ (20...80 %h.r.) à +25 °C, sinon $\pm 3,0\%$
Écart température :	typique $\pm 0,2\text{K}$ à +25 °C
Point zéro :	$\pm 10\%$ h.r. (humidité) $\pm 10\text{°C}$ (température) réglable via potentiomètre
Température ambiante :	stockage -35...+85 °C; fonctionnement 0...+50 °C
Milieu :	air propre et gaz non agressifs , non inflammables
Protocole de bus :	Modbus (mode RTU), plage d'adresses réglable de 0... 247
Taux de transfert :	9600, 19200, 38400 Baud
Filtrage des signaux :	4 s / 32 s
Raccordement électrique :	0,2 - 1,5 mm ² , par bornes à vis
Boîtier :	matière plastique, matériau ABS, couleur blanc pur (similaire à RAL 9010)
Dimensions du boîtier :	98 x 98 x 33 mm (BalduR 2)
Montage :	montage mural ou sur boîte d'encastrement, Ø 55 mm, partie inférieure avec 4 trous, pour fixation sur boîtes d'encastrement montées verticalement ou horizontalement pour passage de câble par l'arrière, avec point de rupture pour passage de câble par le haut / bas pour montage en saillie
Stabilité à long terme :	$\pm 1\%$ par an
Humidité d'air admissible :	< 95 %h.r., sans condensation de l'air
Classe de protection :	III (selon EN 60 730)
Type de protection :	IP30 (selon EN 60 529)
Normes :	conformité CE selon la directive « CEM » 2014 / 30 / EU, selon EN 61326
En option :	écran avec éclairage , à deux lignes, programmable, découpe env. 36 x 15 mm (l x h), pour l'affichage de la température et de l'humidité réelle ou d'un paramètre sélectionnable ou d'une valeur d'affichage librement programmable
ACCESSOIRES	voir tableau





S+S REGELTECHNIK

Sonde d'humidité et de température ambiante ($\pm 2,0\%$), en saillie, pour température, humidité relative et absolue, point de rosée, rapport de mélange, enthalpie, étalonnable, avec raccordement Modbus



RFTF-Modbus avec écran



La valeur d'affichage dépend du système d'unités réglé. La **température réelle** et l'**humidité réelle** (humidité relative) s'affichent en alternance par défaut.

Via l'interface Modbus, il est possible de saisir **librement** du texte sur l'écran avec affichage 7 segments ou aussi l'affichage avec matrice de points.

Via la **configuration du Modbus**, l'affichage d'une **dimension de sortie alternative** peut être programmée au lieu de l'affichage standard.

La valeur avec indice s'affiche ainsi dans la première ligne et l'unité correspondante dans la deuxième ligne.

L'indice indique le type d'affichage :

- Indice 1** = température
- Indice 2** = valeur de consigne du potentiomètre
- Indice 3** = point de rosée
- Indice 4** = humidité relative
- Indice 5** = humidité absolue
- Indice 6** = rapport de mélange
- Indice 7** = enthalpie

HYGRASGARD® RFTF-Modbus Sonde d'humidité et de température ambiante						
Type / WG01	plage de mesure / affichage humidité (commutable)	température	sortie	référence écran		prix
RFTF-Modbus						
RFTF-Modbus	0...100 % h.r. (default) 0...80 g / kg (MV) 0...80 g / m³ (a.F.) 0...85 kJ / kg (ENT.) -20...+80 °C (TP)	0...+50 °C	Modbus	1201-42B6-6000-000		169,14 €
RFTF-Modbus LCD						
RFTF-Modbus LCD	0...100 % h.r. (default) 0...80 g / kg (MV) 0...80 g / m³ (a.F.) 0...85 kJ / kg (ENT.) -20...+80 °C (TP)	0...+50 °C	Modbus	■ 1201-42B6-7000-000		208,48 €
Remarque : système d'unités SI (default) ou Impérial (commutable via Modbus).						
ACCESSOIRES						
KA2-Modbus	Adaptateur de communication (USB et RS485) pour la connexion au système			1906-1200-0000-100		220,41 €
LA-Modbus	Appareil de terminaison de ligne (avec résistance de terminaison) en tant que terminaison de bus active			1906-1300-0000-100		82,20 €

Sonde d'ambiance, d'humidité et de température resp. convertisseur de mesure pour température, humidité relative/absolue, point de rosée, rapport de mélange, enthalpie, montage encastré dans boîtier d'interrupteurs, avec raccordement Modbus

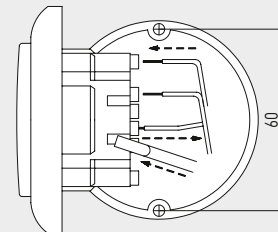
La sonde d'ambiance avec convertisseur de mesure **HYGRASGARD® FSFTM-Modbus** avec boîtier encastré, en option avec potentiomètre, sert à la mesure de l'humidité relative et de la température de l'air, ainsi qu'au réglage de la valeur de consigne. À partir des grandeurs de mesure, les paramètres suivants sont calculés en interne : humidité relative [% h.r.], humidité absolue [g/m³], rapport de mélange [g/kg], température de point de rosée [°C], enthalpie [kJ/kg] (sans prise en compte de la pression atmosphérique) et température ambiante [°C]. La requête des grandeurs se fait via l'interface Modbus.

Un capteur numérique à haute stabilité à long terme est utilisé pour la mesure de la température et de l'humidité. L'humidité relative [% h.r.] est le quotient de la pression partielle de vapeur d'eau contenue dans le gaz par la pression de vapeur saturante à la même température.

Le montage de la sonde encastrée s'effectue dans un boîtier d'interrupteurs, de préférence de la marque Gira, Berker, Merten, Jung, Siemens ou Busch-Jaeger (au moyen d'un adaptateur d'encastrement, aucun réglage de la valeur de consigne possible). La sonde est installée de manière individuelle ou en combinaison avec des interrupteurs d'éclairage, des prises de courant, etc.

Elle est utilisée dans un environnement non agressif, exempt de poussières, en technique de refroidissement, de climatisation et de salles blanches, dans les pièces d'habitation, les bureaux, les hôtels, etc.

Schéma de montage **montage encastré**



CARACTÉRISTIQUES TECHNIQUES

Alimentation en tension :	24 V ca / cc (± 10%)
Puissance absorbée :	< 1,1 W / 24 V cc ; < 2,2 VA / 24 V ca
Points de données :	température [°C], humidité relative [% h.r.], humidité absolue [g/m³], point de rosée [°C], rapport de mélange [g/kg], enthalpie [kJ/kg] ainsi que valeur de consigne du potentiomètre (chez Busch-Jaeger aucun réglage de la valeur de consigne possible)
Protocole de bus :	Modbus (mode RTU), plage d'adresses réglable 0...247
Filtrage du signal :	4 s / 32 s

HUMIDITÉ

Capteur :	capteur d'humidité numérique avec capteur de température intégré, petite hystérésis, stabilité à long terme
Stabilité à long terme :	± 1 % / an
Plage de mesure d'humidité :	0...100 % h.r.
Plage de service humidité :	0...95 % h.r. (sans condensation)
Écart humidité :	typique ± 3,0 % (20...80 % h.r.) à +25 °C, sinon ± 5,0 %

TEMPÉRATURE

Plage de mesure température :	0...+50 °C
Écart de température :	typique ± 0,8 K à +25 °C

Montage :	sur boîtier d'interrupteurs encastré, Ø 55 mm
Raccordement électrique :	1,0-2,5 mm², via bornes enfichables
Température ambiante :	stockage -35...+85 °C; service 0...+50 °C
Humidité d'air admissible :	max. 90 % h.r., sans condensation de l'air
Milieu :	air propre et gaz non agressifs, non inflammables
Classe de protection :	III (selon EN 60 730)
Type de protection :	IP 20 (selon EN 60 529)
Normes :	conformité CE, compatibilité électromagnétique selon EN 61 326, Directive « CEM » 2014 / 30 / EU

PROGRAMME DE COMMUTATION

Fabricant :	GIRA Système 55 (autres programmes de commutation, fabricants d'interrupteurs, couleurs et prix sur demande)
Boîtier :	plastique, la couleur standard est blanc pur, brillant (similaire à RAL 9010) (autres couleurs possibles sur demande, compte tenu du fait que les variantes de couleur dépendent des programmes d'interrupteurs d'éclairage)

Schéma de raccordement **FSFTM-Modbus**

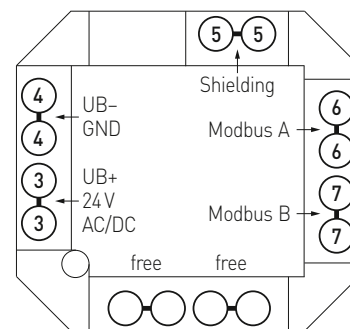
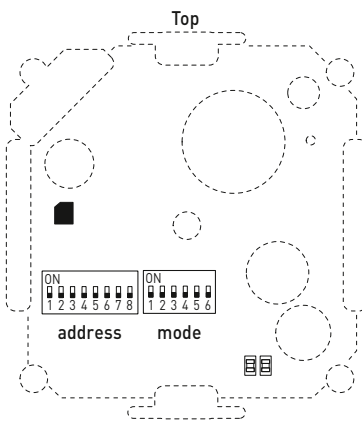


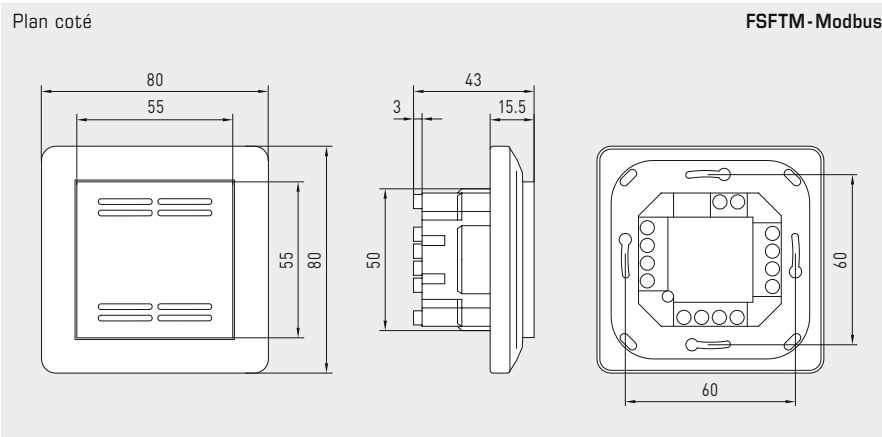
Schéma de raccordement **FSFTM-Modbus**



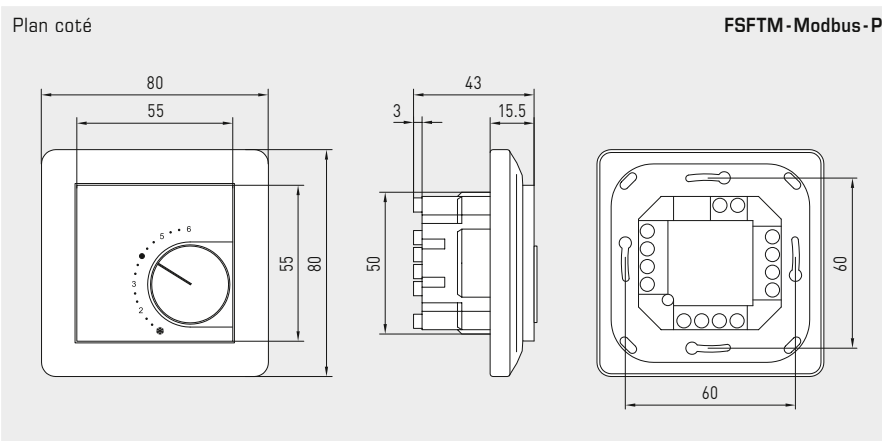


S+S REGELTECHNIK

Sonde d'ambiance, d'humidité et de température resp. convertisseur de mesure pour température, humidité relative/absolue, point de rosée, rapport de mélange, enthalpie, montage encastré dans boîtier d'interrupteurs, avec raccordement Modbus



FSFTM-Modbus Standard



FSFTM-Modbus-P avec potentiomètre



HYGRASGARD® FSFTM-Modbus Sonde d'ambiance, de température et d'humidité, montage encastré

Type / WG02	Plage de mesure	Température	Élément de commande	Sortie	Référence	Prix
FSFTM-Modbus	Humidité (valeur de base)					
FSFTM-Modbus	0...100% h.r. (default) 0...80 g/kg (MV) 0...80 g/m³ (a.F.) 0...85 kJ/kg (ENT.) -20...+80 °C (TP)	0...+50 °C	-	Modbus	1201-9226-1000-162	299,18 €
FSFTM-Modbus P	0...100% h.r. (default) 0...80 g/kg (MV) 0...80 g/m³ (a.F.) 0...85 kJ/kg (ENT.) -20...+80 °C (TP)	0...+50 °C	Potentiomètre	Modbus	1201-9226-1400-282	323,61 €

Données : humidité relative [% h.r.], humidité absolue [g/m³], rapport de mélange [g/kg], température de point de rosée [°C], enthalpie [kJ/kg] (sans prise en compte de la pression atmosphérique), température [°C] et valeur de consigne du potentiomètre

ACCESSOIRES

KA2-Modbus	Adaptateur de communication (avec interface USB et RS485) pour la connexion au système (avec logiciel de démarrage rapide)	1906-1200-0000-100	220,41 €
LA-Modbus	Appareil de terminaison de ligne (avec résistance de terminaison) en tant que terminaison de bus active de réseaux RS485	1906-1300-0000-100	82,20 €

Sonde d'humidité et de température pour montage en saillie ($\pm 2,0\%$), pour rapport de mélange, humidité relative/absolue, point de rosée, enthalpie et température, étalonnable, avec raccordement Modbus

AFTF-Modbus-T3

Capteur d'humidité et de température extérieure étalonnable **HYGRASGARD® AFTF-Modbus-T3**, avec raccordement Modbus, boîtier en plastique résistant aux chocs avec vis de fermeture rapide, au choix avec / sans écran, avec filtre fritté en plastique (remplaçable), pour relever avec exactitude l'humidité relative (0...100 %h.r.) et la température (-35...+80 °C) et pour déterminer divers paramètres caractéristiques de la technique de mesure de l'humidité. Le système international d'unités **SI** (par défaut) peut être commuté sur **Impérial** (via Modbus). La sonde en saillie est utilisée dans un environnement non agressif, exempt de poussières. Elle s'utilise dans les techniques de réfrigération, de climatisation et de salles blanches, les locaux techniques, les hôtels et les salles de conférence.

Un **capteur numérique d'humidité et de température** stable à long terme garantit des résultats de mesure précis. Les paramètres suivants sont calculés en interne à partir de ces grandeurs de mesure et peuvent être consultés sur le Modbus : humidité relative, humidité absolue, rapport de mélange, température du point de rosée, enthalpie (sans prise en compte de la pression atmosphérique) et température ambiante.

Sonde Modbus innovante avec interface Modbus RS485 à séparation galvanique, résistance de fin de bus commutable, commutateur DIP pour le réglage des paramètres du bus et adresse de bus hors tension, LED interne pour l'affichage du télégramme, deux bornes push-in séparées et un grand écran à trois lignes (éclairé, avec affichage 7 segments et affichage à matrice de points librement programmable). La sonde est étalonnée d'usine et peut être ajustée plus précisément à son environnement par un professionnel.

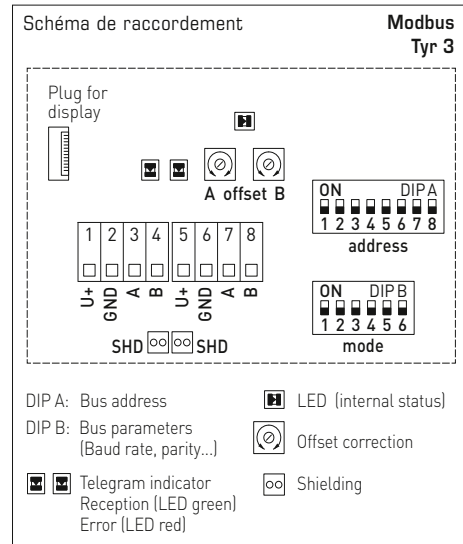


Variante d'appareil avec **connecteur M12** (en option et sur demande)



CARACTÉRISTIQUES TECHNIQUES

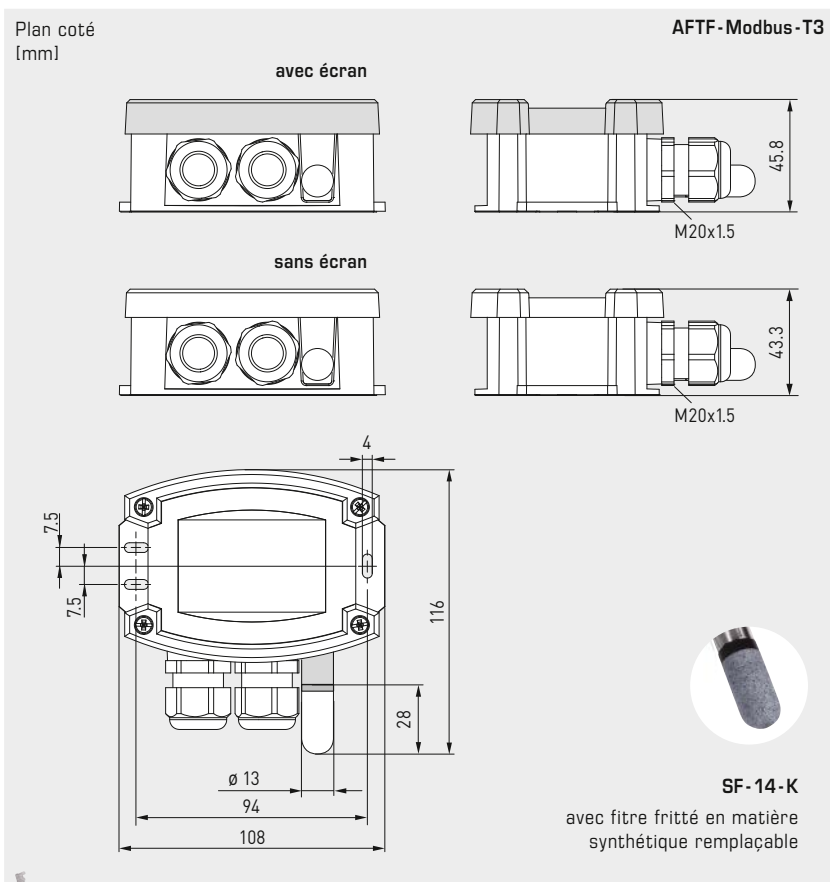
Alimentation en tension :	24 V ca ($\pm 20\%$); 15...36 V cc
Puissance absorbée :	< 1,2 W / 24 V cc; < 1,8 VA / 24 V ca
Système d'unités :	SI (default) ou Impérial (commutable via Modbus)
Points de données :	température [°C] [°F], humidité relative [%h.r.], point de rosée [°C] [°F], humidité absolue [g/m ³] [gr/ft ³], rapport de mélange [g/kg] [gr/lb], enthalpie [kJ/kg] [Btu/lb]
Capteur :	capteur d'humidité numérique avec capteur de température intégré , petite hystérésis, haute stabilité à long terme
Tube de protection :	en acier inox V2A (1.4301), Ø 13 mm, NL = 46 mm
Protection de capteur :	filtre fritté en matière synthétique , Ø 13 mm, L = 28 mm
Plage de mesure :	0...100 % h.r. (humidité) -35...+80 °C (température)
Écart humidité :	typique $\pm 2,0\%$ (20...80 % h.r.) à +25 °C, sinon $\pm 3,0\%$
Écart température :	typique $\pm 0,4\text{K}$ à +25 °C
Point zéro offset :	$\pm 10\%$ h.r. (humidité); $\pm 5\text{ °C}$ (température)
Température ambiante :	-30...+70 °C
Milieu :	air propre et gaz non agressifs, non inflammables
Protocole de bus :	Modbus (mode RTU), plage d'adresses réglable de 0... 247
Taux de transfert :	9600, 19200, 38400 Baud
Filtrage des signaux :	4 s / 32 s
Boîtier :	plastique, résistant aux UV, matière polyamide, renforcé à 30 % de billes de verre, avec vis de fermeture rapide (association fente / fente en croix), couleur blanc signalisation (similaire à RAL9016). Le couvercle de l'écran est transparent !
Dimensions du boîtier :	108 x 78,5 x 43,3 mm (Tyr 3 sans écran) 108 x 78,5 x 45,8 mm (Tyr 3 avec écran)
Raccordement de câble :	Presse-étoupe en plastique (2x M20 x 1,5; avec décharge de traction, remplaçable, diamètre intérieur 8 - 13 mm) ou connecteur M12 selon DIN EN 61076-2-101 (en option et sur demande)
Raccord process :	au moyen de vis
Raccordement électrique :	0,2 - 1,5 mm ² , par bornes push-in
Humidité d'air admissible :	<95 % h.r., sans condensation de l'air
Classe de protection :	III (selon EN 60 730)
Type de protection :	IP65 (selon EN 60 529)
Normes :	conformité CE, compatibilité électromagnétique selon EN 61326, Directive « CEM » 2014 / 30 / EU
En option :	écran avec rétro-éclairage à trois lignes, programmable, découpe env. 51 x 29 mm (l x h), pour l'affichage de la température et de l'humidité réelle (cyclique) ou d'un paramètre sélectionnable (statique) ou une valeur d'affichage librement programmable





Wireless
W-Modbus
→ Onlineshop

Sonde d'humidité et de température pour montage en saillie ($\pm 2,0\%$), pour rapport de mélange, humidité relative/absolue, point de rosée, enthalpie et température, étalonnable, avec raccordement Modbus



SF-14-K

avec filtre fritté en matière synthétique remplaçable

WS-04 protection contre les intempéries et le soleil (en option)



HYGRASGARD® AFTF - Modbus - T3 Sonde d'humidité et de température pour montage en saillie ($\pm 2,0\%$)

Type / WG01	plage de mesure / affichage	température	sortie	référence	écran	prix
AFTF - Modbus - T3	humidité (commutable)					
AFTF-Modbus-T3	0 ...100 % h.r. (default) 0 ... 80 g / kg (MV) 0 ... 80 g / m3 (A.H.) 0 ... 85 kJ / kg (ENT.) -20...+80 °C (TP)	-35...+80 °C	Modbus	1201-12C6-1000-000		217,43 €
AFTF-Modbus-T3 LCD	(5x comme plus haut)	(1x comme plus haut)	Modbus	■ 1201-12C6-1400-000		274,09 €
En option :	Raccordement de câble avec connecteur M12 selon DIN EN 61076-2-101				sur demande	
Remarque :	système d'unités SI (default) ou Impérial (commutable via Modbus).					

ACCESSOIRES						
KA2-Modbus	Adaptateur de communication (USB/RS485) pour la connexion au système			1906-1200-0000-100		220,41 €
LA-Modbus	Appareil de terminaison de ligne (avec résistance de terminaison) en tant que terminaison de bus active			1906-1300-0000-100		82,20 €
WS-01	protection contre le soleil et pare-balle, 184 x 180 x 80 mm, en inox V2A (1.4301)			7100-0040-2000-000		32,72 €
WS-04	protection contre les intempéries et le soleil, 130 x 180 x 135 mm, en inox V2A (1.4301)			7100-0040-7000-000		38,61 €

Pour d'autres informations, voir le dernier chapitre !

Sonde de température et d'humidité pour montage en gaine ($\pm 1,8\%$ / $\pm 2,0\%$), y compris bride de montage, pour rapport de mélange, humidité relative/absolue, point de rosée, enthalpie et température, étalonnable, avec raccordement Modbus ou W-Modbus (Wireless)

Capteur d'humidité et de température étalonnable pour montage en gaine **HYGRASGARD® KFTF-Modbus-T3** ($\pm 2,0\%$) ou **KFTF-20-Modbus-T3** ($\pm 1,8\%$), avec raccordement Modbus, dans un boîtier plastique résistant aux chocs avec vis de fermeture rapide, au choix avec/sans écran, avec filtre fritté en plastique (remplaçable), avec bride de montage, pour relever avec exactitude l'humidité relative (0...100 % h.r.) et la température ($-35...+80\text{ °C}$) et pour déterminer divers paramètres caractéristiques de la technique de mesure de l'humidité. Le système international d'unités **SI** (par défaut) peut être commuté sur **Impérial** (via Modbus). Pour la variante d'appareil **wModbus**, le W-Modbus (Wireless) remplace le câble RTU, le raccordement à la gestion technique de bâtiment s'opère par radio via une passerelle W-Modbus.

La sonde de mesure pour montage en gaine est utilisée dans un environnement non agressif, exempt de poussières, pour le montage dans des plafonds et des gaines, ainsi que pour l'intégration dans des appareils. Elle s'utilise dans les techniques de réfrigération, de climatisation et de salles blanches, les locaux techniques, les hôtels et les salles de conférence.

Un **capteur numérique d'humidité et de température** stable à long terme garantit des résultats de mesure précis. Les paramètres suivants sont calculés en interne à partir de ces grandeurs de mesure et peuvent être consultés sur le Modbus : humidité relative, humidité absolue, rapport de mélange, température du point de rosée, enthalpie (sans prise en compte de la pression atmosphérique) et température ambiante.

Sonde Modbus innovante avec interface Modbus RS485 à isolation galvanique, résistance de terminaison de bus commutable, commutateurs DIP pour le réglage à l'état hors tension, LED internes pour l'affichage d'état de télégramme, bornes push-in et grand écran à trois lignes (éclairé, programmable individuellement). La sonde est étalonnée d'usine et peut être ajustée plus précisément à son environnement par un professionnel.

KFTF-Modbus-T3 ($\pm 2,0\%$)



KFTF20-Modbus-T3 ($\pm 1,8\%$)
sans écran



KFTF-wModbus ($\pm 2,0\%$)
KFTF20-wModbus ($\pm 1,8\%$)
sans écran

CARACTÉRISTIQUES TECHNIQUES

Alimentation en tension :	24 V ca ($\pm 20\%$) ; 15...36 V cc
Puissance absorbée :	< 1,2 W / 24 V cc ; < 1,8 VA / 24 V ca
Système d'unités :	SI (default) ou Impérial (commutable via Modbus)
Points de données :	température [°C] [°F], humidité relative [% h.r.], point de rosée [°C] [°F], humidité absolue [g/m³] [gr/ft³], rapport de mélange [g/kg] [gr/lb], enthalpie [kJ/kg] [Btu/lb]
Capteur :	capteur d'humidité numérique avec capteur de température intégré , petite hystérésis, stabilité à long terme
Protection du capteur :	filtre fritté en matière synthétique , Ø 16 mm, L = 35 mm, remplaçable (en option filtre fritté en métal , Ø 16 mm, L = 32 mm)
Plage de mesure :	0...100 % h.r. (humidité) ; $-35...+80\text{ °C}$ (température)
Écart humidité :	KFTF-Modbus / KFTF-wModbus : typique $\pm 2,0\%$ (20...80 % h.r.) à $+25\text{ °C}$, sinon $\pm 3,0\%$ KFTF20-Modbus / KFTF20-wModbus : typique $\pm 1,8\%$ (10...90 % h.r.) à $+25\text{ °C}$, sinon $\pm 2,0\%$
Écart température :	typique $\pm 0,2\text{ K}$ à $+25\text{ °C}$
Point zéro offset :	$\pm 10\%$ h.r. (humidité) ; $\pm 5\text{ °C}$ (température)
Température ambiante :	$-30...+70\text{ °C}$
Milieu :	air propre et gaz non agressifs, non inflammables
Communication :	Modbus RTU (interface RS485 pour câble RTU) ou W-Modbus (Wireless Modbus avec 2,4 GHz ISM)
Protocole de bus :	Modbus (mode RTU), plage d'adresses réglable de 0...247
Taux de transfert :	9600, 19200, 38400 Baud (avec câble RTU)
Filtrage des signaux :	4 s / 32 s
Boîtier :	plastique, résistant aux UV, matière polyamide, renforcé à 30 % de billes de verre, avec vis de fermeture rapide (association fente / fente en croix), couleur blanc signalisation (similaire à RAL 9016). Le couvercle de l'écran est transparent !
Dimensions du boîtier :	108 x 78,5 x 43,3 mm (Tyr 3 sans écran) 108 x 78,5 x 45,8 mm (Tyr 3 avec écran)
Raccordement de câble :	Presse-étoupe en plastique (M 20 x 1,5 ; avec décharge de traction, remplaçable, diamètre intérieur 8 - 13 mm) ou connecteur M12 selon DIN EN 61076-2-101 (en option et sur demande)
Tube de protection :	PLEUROFORM™ , polyamide (PA6), avec protection anti-torsion, Ø 20 mm, NL = 235 mm (100 mm en option), $v_{max} = 30\text{ m/s}$ (air) (en option et sur demande en acier inox V2A (1.4301), Ø 16 mm)
Raccord process :	au moyen d'une bride en matière plastique (compris dans la livraison)
Raccordement électrique :	0,2 - 1,5 mm², par bornes push-in
Humidité d'air admissible :	< 95 % h.r., sans condensation de l'air
Classe de protection :	III (selon EN 60 730)
Type de protection :	IP 65 (selon EN 60 529)
Normes :	conformité CE, compatibilité électromagnétique selon EN 61326, Directive « CEM » 2014 / 30 / EU, Directive radio ETSI 300 328 V2.2.2
En option :	écran avec rétro-éclairage à trois lignes, programmable, découpe env. 51 x 29 mm (l x h), pour l'affichage de la température et de l'humidité réelle (cyclique) ou d'un paramètre sélectionnable (statique) ou une valeur d'affichage librement programmable

Affichage de l'écran programmable

Tyr 3





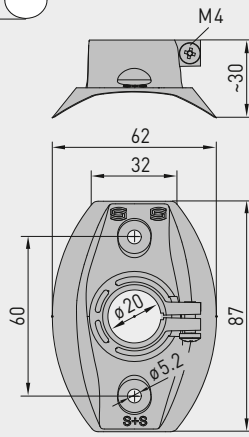
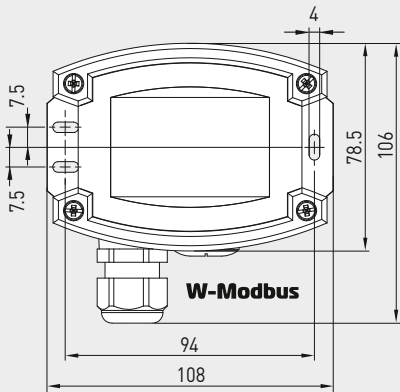
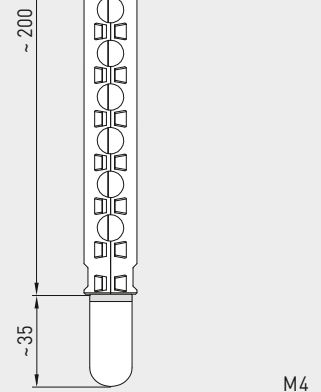
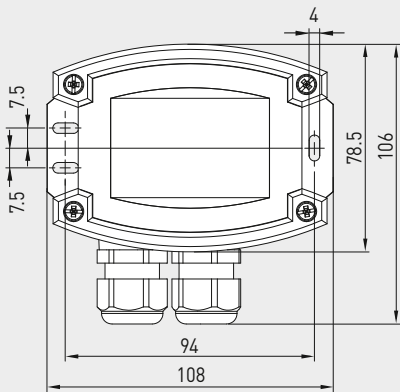
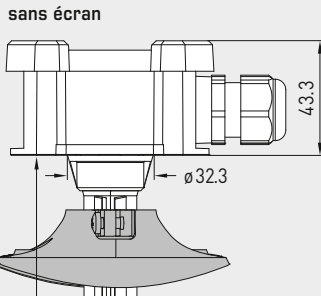
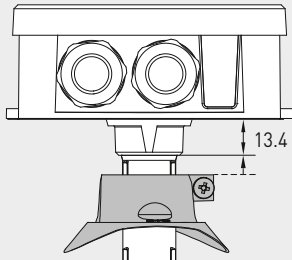
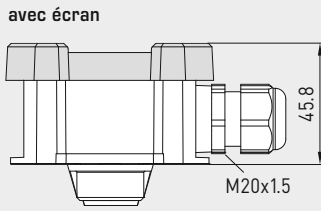
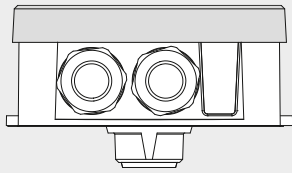
NEW

HYGRASGARD® KFTF (20)-Modbus-T3 HYGRASGARD® KFTF (20)-wModbus

S+S REGELTECHNIK

Sonde de température et d'humidité pour montage en gaine ($\pm 1,8\%$ / $\pm 2,0\%$), y compris bride de montage, pour rapport de mélange, humidité relative / absolue, point de rosée, enthalpie et température, étalonnable, avec raccordement Modbus ou W-Modbus (Wireless)

Plan coté [mm]



KFTF-Modbus-T3 ($\pm 2,0\%$)
KFTF20-Modbus-T3 ($\pm 1,8\%$)
avec écran



KFTF-wModbus ($\pm 2,0\%$)
KFTF20-wModbus ($\pm 1,8\%$)
avec écran



Variante d'appareil avec connecteur M12 (en option et sur demande)



MFT-20-K bride de montage en matière plastique



SF-K filtre fritté en matière synthétique (standard)

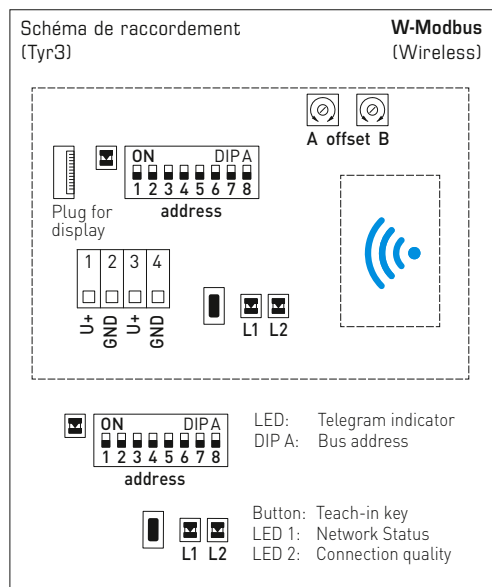
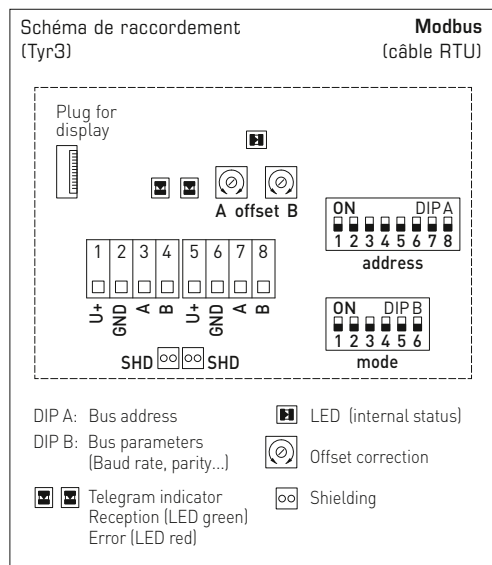


SF-M filtre fritté en métal (en option)



tube de protection en acier inox (en option et sur demande)

Sonde de température et d'humidité pour montage en gaine ($\pm 1,8\%$ / $\pm 2,0\%$),
 y compris bride de montage, pour rapport de mélange, humidité relative/absolue, point de rosée,
 enthalpie et température, étalonnable, avec raccordement Modbus ou W-Modbus (Wireless)



ACCESSOIRES

SF-M	filtre fritté en métal, Ø 16 mm, L = 32 mm, remplaçable, en acier inox V4A (1.4404)	7000-0050-2200-100	43,60 €
SF-K	filtre fritté en matière synthétique, Ø 16 mm, L = 35 mm, remplaçable (compris dans la livraison)	7000-0050-2310-000	13,25 €
MFT-20-K	bride de montage en matière plastique (compris dans la livraison)	7100-0030-4000-000	9,85 €

Pour d'autres informations, voir le dernier chapitre Accessoires !

ACCESSOIRES MODBUS

KA2-Modbus	Adaptateur de communication (USB/RS485) pour la connexion au système	1906-1200-0000-100	220,41 €
LA-Modbus	Appareil de terminaison de ligne (avec résistance de terminaison) en tant que terminaison de bus active	1906-1300-0000-100	82,20 €
GW-wModbus	Passerelle avec module W-Modbus, pour une connexion radio aux réseaux Modbus	1801-1211-1101-000	229,00 €

Pour d'autres informations, voir la fin du chapitre !

**NEW**

HYGRASGARD® KFTF (20) - Modbus - T3

HYGRASGARD® KFTF (20) - wModbus

Sonde de température et d'humidité pour montage en gaine ($\pm 1,8\%$ / $\pm 2,0\%$), y compris bride de montage, pour rapport de mélange, humidité relative / absolue, point de rosée, enthalpie et température, étalonnable, avec raccordement Modbus ou W-Modbus (Wireless)

HYGRASGARD® KFTF - Modbus - T3
HYGRASGARD® KFTF 20 - Modbus - T3
avec/sans écran



HYGRASGARD® KFTF - wModbus
HYGRASGARD® KFTF 20 - wModbus
avec/sans écran

HYGRASGARD® KFTF (20) - Modbus - T3 KFTF (20) - wModbus		Sonde de température et d'humidité pour montage en gaine ($\pm 1,8\%$ / $\pm 2,0\%$) avec raccordement Modbus (câble RTU) <u>ou</u> avec W-Modbus (Wireless)				
Type / WG01	plage de mesure / affichage humidité (commutable)	température	sortie	écran	référence	prix
Précision		$\pm 2,0\%$ RH				
KFTF-Modbus-T3	0 ... 100% RH (default) 0 ... 80 g / kg (MV) 0 ... 80 g / m ³ (a.F.) 0 ... 85 kJ / kg (ENT.) 0 ... +50 °C (TP)	-35...+80 °C	Modbus		1201-32C6-1000-029	215,41 €
KFTF-Modbus-T3 LCD	(5 x comme plus haut) (1 x comme plus haut)		Modbus	■	1201-32C6-1400-029	272,06 €
KFTF-wModbus	(5 x comme plus haut) (1 x comme plus haut)		W-Modbus		1201-32CF-1000-029	255,41 €
KFTF-wModbus LCD	(5 x comme plus haut) (1 x comme plus haut)		W-Modbus	■	1201-32CF-1400-029	312,06 €
Précision		$\pm 1,8\%$ RH				
KFTF-20-Modbus-T3	0 ... 100% RH (default) 0 ... 80 g / kg (MV) 0 ... 80 g / m ³ (a.F.) 0 ... 85 kJ / kg (ENT.) 0 ... +50 °C (TP)	-35...+80 °C	Modbus		1201-32C6-1000-030	281,59 €
KFTF-20-Modbus-T3 LCD	(5 x comme plus haut) (1 x comme plus haut)		Modbus	■	1201-32C6-1400-030	424,24 €
KFTF-20-wModbus	(5 x comme plus haut) (1 x comme plus haut)		W-Modbus		1201-32CF-1000-030	321,59 €
KFTF-20-wModbus LCD	(5 x comme plus haut) (1 x comme plus haut)		W-Modbus	■	1201-32CF-1400-030	464,24 €
En option :	raccordement de câble avec connecteur M12 selon DIN EN 61076-2-101 tube de protection plus court PLEUROFORM™ , NL = 100 mm tube de protection en acier inox				sur demande sur demande sur demande	
Remarque :	système d'unités SI (default) ou Impérial (commutable via Modbus)					

Sonde d'humidité et de température pendulaire ($\pm 1,8\%$ / $\pm 2,0\%$), pour rapport de mélange, humidité relative / absolue, point de rosée, enthalpie et température, étalonnable, avec raccordement Modbus

Capteur d'ambiance pendulaire d'humidité et de température étalonnable **HYGRASGARD® RPFTF-Modbus-T3** ($\pm 2,0\%$) ou **RPFTF-20-Modbus-T3** ($\pm 1,8\%$), avec raccordement Modbus, boîtier en plastique résistant aux chocs avec vis de fermeture rapide, au choix avec / sans écran, sonde à câble avec système pendulaire en inox et filtre fritté en plastique (remplaçable), pour relever avec exactitude l'humidité relative (0...100 % h.r.) et la température (-35...+80 °C) et pour déterminer divers paramètres caractéristiques de la technique de mesure de l'humidité. Le système international d'unités **SI** (par défaut) peut être commuté sur **Imperial** (via Modbus).

La sonde pendulaire est utilisée dans un environnement non agressif, exempt de poussières, pour le montage dans des plafonds et des gaines, ainsi que pour l'intégration dans des appareils. Elle s'utilise dans les techniques de réfrigération, de climatisation et de salles blanches, les locaux techniques, les hôtels et les salles de conférence.

Un **capteur numérique d'humidité et de température** stable à long terme garantit des résultats de mesure précis. Les paramètres suivants sont calculés en interne à partir de ces grandeurs de mesure et peuvent être consultés sur le Modbus : humidité relative, humidité absolue, rapport de mélange, température du point de rosée, enthalpie (sans prise en compte de la pression atmosphérique) et température ambiante.

Sonde Modbus innovante avec interface Modbus RS485 à séparation galvanique, résistance de fin de bus commutable, commutateur DIP pour le réglage des paramètres du bus et adresse de bus hors tension, LED internes pour l'affichage du télégramme, deux bornes push-in séparées et un grand écran à trois lignes (éclairé, avec affichage 7 segments et affichage à matrice de points librement programmable). La sonde est étalonnée d'usine et peut être ajustée plus précisément à son environnement par un professionnel.

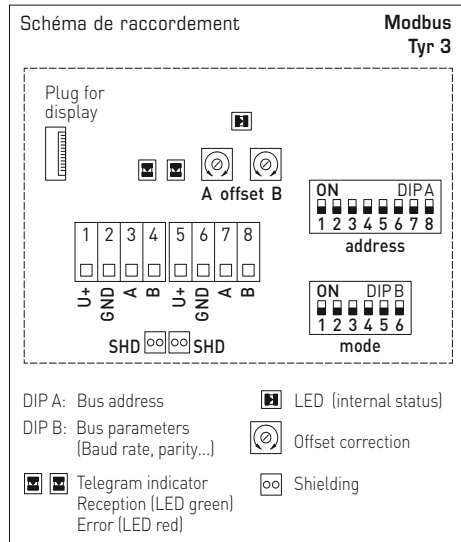
CARACTÉRISTIQUES TECHNIQUES

Alimentation en tension :	24 V ca ($\pm 20\%$) ; 15...36 V cc
Puissance absorbée :	< 1,2 W / 24 V cc ; < 1,8 VA / 24 V ca
Système d'unités :	SI (default) ou Imperial (commutable via Modbus)
Points de données :	température [°C] [°F], humidité relative [% h.r.], point de rosée [°C] [°F], humidité absolue [g/m ³] [gr/ft ³], rapport de mélange [g/kg] [gr/lb], enthalpie [kJ/kg] [Btu/lb]
Capteur :	capteur d'humidité numérique avec capteur de température intégré , petite hystérésis, stabilité à long terme
Protection du capteur :	filtre fritté en matière synthétique , Ø 16 mm, L = 35 mm, remplaçable (en option filtre fritté en métal , Ø 16 mm, L = 32 mm)
Plage de mesure :	0...100 % h.r. (humidité) ; -35...+80 °C (température)
Écart humidité :	RPFTF-Modbus: typique $\pm 2,0\%$ (20...80 % h.r.) à +25 °C, sinon $\pm 3,0\%$ RPFTF-20-Modbus: typique $\pm 1,8\%$ (10...90 % h.r.) à +25 °C, sinon $\pm 2,0\%$
Écart température :	typique $\pm 0,2\text{K}$ à +25 °C
Point zéro offset :	$\pm 10\%$ h.r. (humidité) ; $\pm 5\text{°C}$ (température)
Température ambiante :	-30...+70 °C
Milieu :	air propre et gaz non agressifs, non inflammables
Protocole de bus :	Modbus (mode RTU), plage d'adresses réglable de 0... 247
Taux de transfert :	9600, 19200, 38400 Baud
Filtrage des signaux :	4 s / 32 s
Boîtier :	plastique, résistant aux UV, matière polyamide, renforcé à 30 % de billes de verre, avec vis de fermeture rapide (association fente / fente en croix), couleur blanc signalisation (similaire à RAL 9016). Le couvercle de l'écran est transparent !
Dimensions du boîtier :	108 x 78,5 x 43,3 mm (Tyr 3 sans écran) 108 x 78,5 x 45,8 mm (Tyr 3 avec écran)
Raccordement de câble :	Presse-étoupe en plastique (2x M20 x 1,5; avec décharge de traction, remplaçable, diamètre intérieur 8 - 13 mm) ou connecteur M12 selon DIN EN 61076-2-101 (en option et sur demande)
Câble de raccordement :	PVC, LiYY, 6x0,14 mm ² , KL = env. 2 m (d'autres longueurs en option)
Tube de protection :	en acier inox V2A (1.4301), Ø=16 mm, NL = 142 mm
Raccordement électrique :	0,2 - 1,5 mm ² , par bornes push-in
Humidité d'air admissible :	<95 % h.r., sans condensation de l'air
Classe de protection :	III (selon EN 60 730)
Type de protection :	IP 65 (selon EN 60 529)
Normes :	conformité CE, compatibilité électromagnétique selon EN 61326, Directive « CEM » 2014 / 30 / EU
En option :	écran avec rétro-éclairage à trois lignes, programmable, découpe env. 51 x 29 mm (l x h), pour l'affichage de la température et de l'humidité réelle (cyclique) ou d'un paramètre sélectionnable (statique) ou une valeur d'affichage librement programmable

RPFTF-Modbus-T3 ($\pm 2,0\%$)
RPFTF-20-Modbus-T3 ($\pm 1,8\%$)



Variante d'appareil avec **connecteur M12** (en option et sur demande)



Affichage de l'écran programmable Modbus Tyr 3



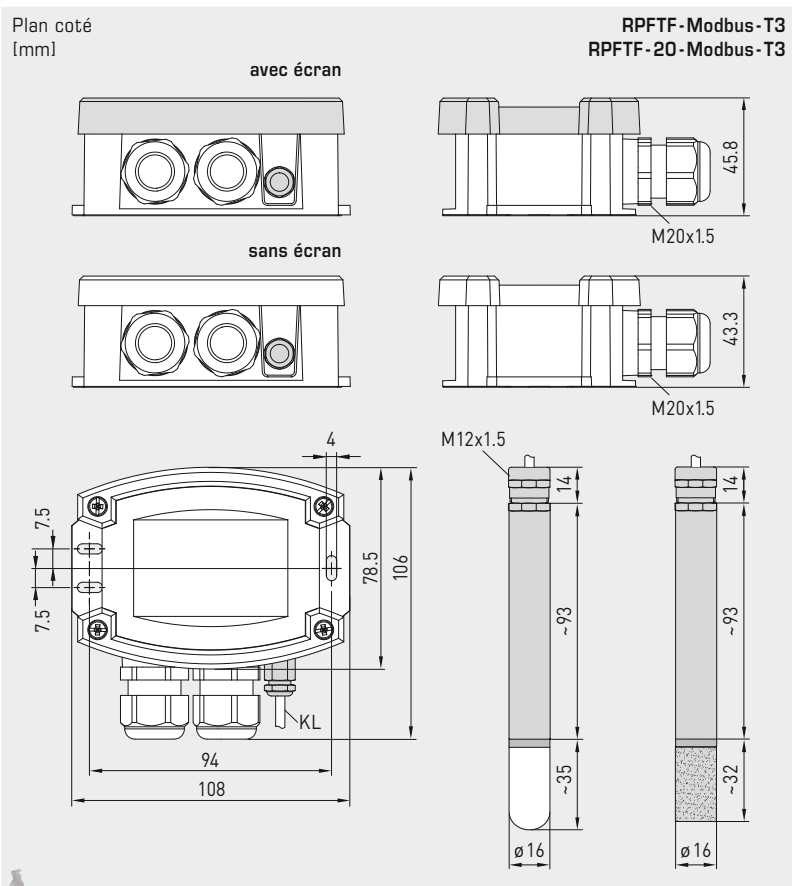


Wireless
W-Modbus
→ Onlineshop

S+S REGELTECHNIK

HYGRASGARD® RPFTF - Modbus - T3 HYGRASGARD® RPFTF - 20 - Modbus - T3

Sonde d'humidité et de température pendulaire ($\pm 1,8\%$ / $\pm 2,0\%$), pour rapport de mélange, humidité relative / absolue, point de rosée, enthalpie et température, étalonnable, avec raccordement Modbus



RPFTF - Modbus - T3 ($\pm 2,0\%$)
RPFTF - 20 - Modbus - T3 ($\pm 1,8\%$)
avec écran



MF-16-K
Bride de montage
en matière plastique
(en option)



SF-K
filtre fritté en matière
synthétique (standard)



SF-M
filtre fritté en métal
(en option)



HYGRASGARD® RPFTF - Modbus - T3 Sonde d'humidité et de température pendulaire ($\pm 2,0\%$)
HYGRASGARD® RPFTF - 20 - Modbus - T3 Sonde d'humidité et de température pendulaire ($\pm 1,8\%$)

Type / WG01	plage de mesure / affichage		sortie	référence	prix
	humidité (commutable)	température		écran	
RPFTF - Modbus - T3					
RPFTF-Modbus-T3	0...100% h.r. (default) 0...80 g/kg (MV) 0...80 g/m ³ (A.H.) 0...85 kJ/kg (ENT.) -20...+80 °C (TP)	-35...+80 °C	Modbus	($\pm 2,0\%$) 1201-6246-1000-000	305,21 €
RPFTF-Modbus-T3 LCD	(5x comme plus haut)	(1x comme plus haut)	Modbus	■ 1201-6246-1400-000	392,80 €
RPFTF - 20 - Modbus - T3					
RPFTF-20-Modbus-T3	(5x comme plus haut)	(1x comme plus haut)	Modbus	($\pm 1,8\%$) 1201-6246-1000-001	397,38 €
RPFTF-20-Modbus-T3 LCD	(5x comme plus haut)	(1x comme plus haut)	Modbus	■ 1201-6246-1400-001	454,30 €
Supplément :	câble de raccordement (PVC) le mètre courant Raccordement de câble avec connecteur M12 selon DIN EN 61076-2-101			sur demande sur demande	
Remarque :	système d'unités SI (default) ou Impérial (commutable via Modbus).				
ACCESSOIRES					
KA2-Modbus	Adaptateur de communication (USB/RS485) pour la connexion au système			1906-1200-0000-100	220,41 €
LA-Modbus	Appareil de terminaison de ligne (avec résistance de terminaison) en tant que terminaison de bus active			1906-1300-0000-100	82,20 €
SF-M	filtre fritté en métal, Ø 16 mm, L = 32 mm, remplaçable, en acier inox V4A (1.4404)			7000-0050-2200-100	43,60 €
MF-16-K	bride de montage en matière plastique (en option)			7100-0030-0000-000	9,85 €

Sonde d'humidité et de température pour vitrines (± 2,0 %), pour rapport de mélange, humidité relative / absolue, point de rosée, enthalpie et température, étalonnable, avec raccordement Modbus

Capteur d'humidité et de température pour vitrines étalonnable **HYGRASGARD® VFTF-Modbus-T3**, avec raccordement Modbus, boîtier en plastique résistant aux chocs avec vis de fermeture rapide, au choix avec / sans écran, sonde à câble avec sonde en inox plate (enfichable), pour relever avec exactitude l'humidité relative (0...100 % h.r.) et la température (-35...+80 °C) et pour déterminer divers paramètres caractéristiques de la technique de mesure de l'humidité. Le système international d'unités **SI** (par défaut) peut être commuté sur **Imperial** (via Modbus).

La sonde pour vitrines est utilisée dans un environnement non agressif, exempt de poussières et est spécialement conçue pour le montage dans les plafonds, sur les murs ou dans les vitrines d'exposition. Elle s'utilise dans les musées, les galeries, les cinémas, les auditoriums ou les laboratoires.

Un **capteur numérique d'humidité et de température** stable à long terme garantit des résultats de mesure précis. Les paramètres suivants sont calculés en interne à partir de ces grandeurs de mesure et peuvent être consultés sur le Modbus : humidité relative, humidité absolue, rapport de mélange, température du point de rosée, enthalpie (sans prise en compte de la pression atmosphérique) et température ambiante.

Sonde Modbus innovante avec interface Modbus RS485 à séparation galvanique, résistance de fin de bus commutable, commutateur DIP pour le réglage des paramètres du bus et adresse de bus hors tension, LED internes pour l'affichage du télégramme, deux bornes push-in séparées et un grand écran à trois lignes (éclairé, avec affichage 7 segments et affichage à matrice de points librement programmable). La sonde est étalonnée d'usine et peut être ajustée plus précisément à son environnement par un professionnel.

VFTF-Modbus-T3

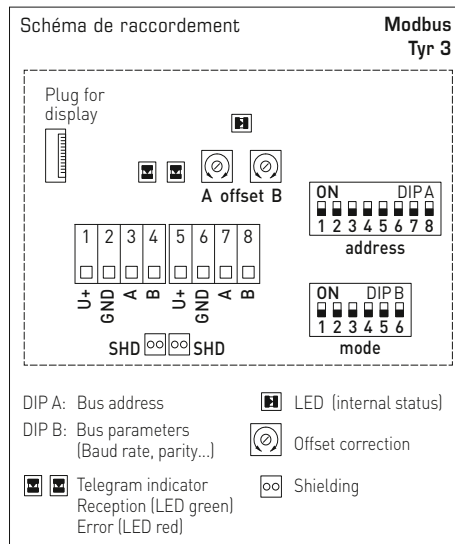


Variante d'appareil avec **connecteur M12** (en option et sur demande)



CARACTÉRISTIQUES TECHNIQUES

Alimentation en tension :	24 V ca (± 20 %) ; 15...36 V cc
Puissance absorbée :	< 1,2 W / 24 V cc ; < 1,8 VA / 24 V ca
Système d'unités :	SI (default) ou Impérial (commutable via Modbus)
Points de données :	température [°C] [°F], humidité relative [% h.r.], point de rosée [°C] [°F], humidité absolue [g/m³] [gr/ft³], rapport de mélange [g/kg] [gr/lb], enthalpie [kJ/kg] [Btu/lb]
Capteur :	capteur d'humidité numérique avec capteur de température intégré , petite hystérésis, stabilité à long terme
Plage de mesure :	0...100% h.r. (humidité) ; -35...+80 °C (température)
Écart humidité :	± 2,0% (20...80% h.r.) à +25 °C, sinon ± 3,0%
Écart température :	typique ± 0,2 K à +25 °C
Point zéro offset :	± 10 % h.r. (humidité) ; ± 5 °C (température)
Température ambiante :	-30...+70 °C
Milieu :	air propre et gaz non agressifs, non inflammables
Protocole de bus :	Modbus (mode RTU), plage d'adresses réglable de 0... 247
Taux de transfert :	9600, 19200, 38400 Baud
Filtrage des signaux :	4 s / 32 s
Boîtier :	plastique, résistant aux UV, matière polyamide, renforcé à 30% de billes de verre, avec vis de fermeture rapide (association fente / fente en croix), couleur blanc signalisation (similaire à RAL 9016). Le couvercle de l'écran est transparent !
Dimensions du boîtier :	108 x 78,5 x 43,3 mm (Tyr 3 sans écran) 108 x 78,5 x 45,8 mm (Tyr 3 avec écran)
Raccordement de câble :	presse-étoupe en plastique (2x M20 x 1,5 ; avec décharge de traction, remplaçable, diamètre intérieur 8 - 13 mm) ou connecteur M12 selon DIN EN 61076-2-101 (en option et sur demande)
Câble de raccordement :	PVC, LiYY, 4x0,14 mm², KL = env. 2 m (d'autres longueurs en option)
Protection de capteur :	sonde en acier inox, V4A (1.4571), enfichable ; tête de sonde Ø = 17 mm, H = env. 2,5 mm ; douille de protection Ø = 10 mm, NL = env. 25 mm, M10x1,0 ; avec fiche en plastique Ø = env. 11 mm, NL = env. 25 mm
Montage (capteur) :	découpe Ø = 11 - 15 mm, longueur de montage (EL) = env. 50 mm, Le contre-écrou pour la fixation est compris dans la livraison.
Raccordement électrique :	0,2 - 1,5 mm², par bornes push-in
Humidité d'air admissible :	< 95 % h.r., sans condensation de l'air
Classe de protection :	III (selon EN 60 730)
Type de protection :	IP 65 (selon EN 60 529)
Normes :	conformité CE, compatibilité électromagnétique selon EN 61326, Directive « CEM » 2014 / 30 / EU
En option :	écran avec rétro-éclairage à trois lignes, programmable, découpe env. 51 x 29 mm (l x h), pour l'affichage de la température et de l'humidité réelle (cyclique) ou d'un paramètre sélectionnable (statique) ou une valeur d'affichage librement programmable



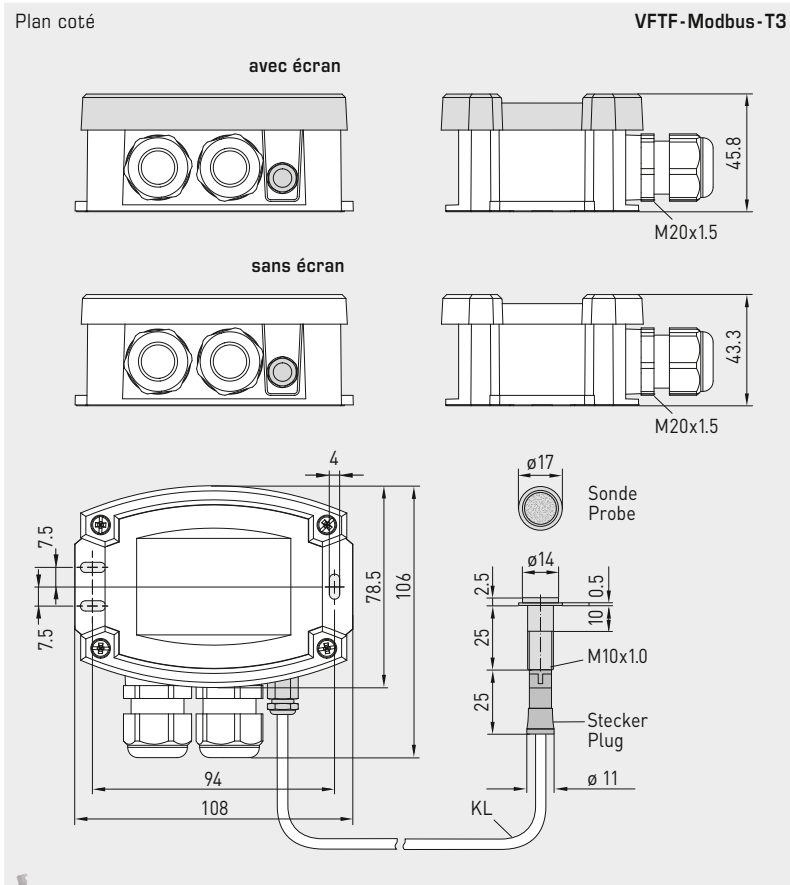


Wireless
W-Modbus
→ Onlineshop

S+S REGELTECHNIK

HYGRASGARD® VFTF-Modbus-T3

Sonde d'humidité et de température pour vitrines ($\pm 2,0\%$), pour rapport de mélange, humidité relative / absolue, point de rosée, enthalpie et température, étalonnable, avec raccordement Modbus



VFTF-Modbus-T3
avec écran



Sonde
en acier inox,
enfichable

HYGRASGARD® VFTF-Modbus-T3 Sonde d'humidité et de température ($\pm 2,0\%$), Premium						
Type/WG01	plage de mesure / affichage		sortie	référence	prix	
	humidité (commutable)	température		écran		
VFTF-Modbus-T3						
VFTF-Modbus-T3	0...100% h.r. (default) 0...80 g/kg (MV) 0...80 g/m ³ (a.F.) 0...85 kJ/kg (ENT.) -20...+80 °C (TP)	-35...+80 °C	Modbus	1201-6256-1000-000	■	556,65 €
VFTF-Modbus-T3 LCD	(5 x comme plus haut)	(1 x comme plus haut)	Modbus	1201-6256-1400-000	■	616,72 €
Supplément :	Longueur de câble (KL = env. 2 m), autres longueurs en option			sur demande		
	Raccordement de câble avec connecteur M12 selon DIN EN 61076-2-101			sur demande		
Remarque :	système d'unités SI (default) ou Impérial (commutable via Modbus).					
ACCESSOIRES						
KA2-Modbus	Adaptateur de communication (avec interface USB et RS485) pour la connexion au système (avec logiciel de démarrage rapide)			1906-1200-0000-100		220,41 €
LA-Modbus	Appareil de terminaison de ligne (avec résistance de terminaison) en tant que terminaison de bus active de réseaux RS485			1906-1300-0000-100		82,20 €

Contrôleur de point de rosée, y compris collier de serrage, avec tête de sonde déportée ($\pm 2,0\%$), pour rapport de mélange, humidité relative/absolue, point de rosée, enthalpie et température, étalonnable, avec raccordement Modbus

S+S REGELTECHNIK

Produit de qualité breveté

(convection transversale prodynamique, n° de brevet DE 10 2012 015 726.6)

Contrôleur de point de rosée étalonnable **HYGRASGARD® TW-Modbus-T3** (version compacte avec collier de serrage) ou **TW-Modbus-externe** (variante à épaulement), avec raccordement Modbus, boîtier en plastique résistant aux chocs avec vis de fermeture rapide, au choix avec / sans écran, pour relever avec exactitude l'humidité relative (0...100 % h.r.) et la température (-35...+80 °C) et pour déterminer divers paramètres caractéristiques de la technique de mesure de l'humidité. Il effectue un relevé fiable du point de rosée grâce à sa méthode de mesure brevetée, la **convection transversale prodynamique** (pas de mesure de la conductivité). Le système international d'unités **SI** (par défaut) peut être commuté sur **Imperial** (via Modbus).

La sonde d'applique est utilisée dans un environnement non agressif, exempt de poussières, pour le montage dans des plafonds et des gaines, ainsi que pour l'intégration dans des appareils. Elle s'utilise dans les techniques de réfrigération, de climatisation et de salles blanches, les locaux techniques, les hôtels et les salles de conférence.

Un **capteur numérique d'humidité et de température** stable à long terme garantit des résultats de mesure précis. Les paramètres suivants sont calculés en interne à partir de ces grandeurs de mesure et peuvent être consultés sur le Modbus : humidité relative, humidité absolue, rapport de mélange, température du point de rosée, enthalpie (sans prise en compte de la pression atmosphérique) et température ambiante.

Sonde Modbus innovante avec interface Modbus RS485 à séparation galvanique, résistance de fin de bus commutable, commutateur DIP pour le réglage des paramètres du bus et adresse de bus hors tension, LED internes pour l'affichage du télégramme, deux bornes push-in séparées et un grand écran à trois lignes (éclairé, avec affichage 7 segments et affichage à matrice de points librement programmable). La sonde est étalonnée d'usine et peut être ajustée plus précisément à son environnement par un professionnel.

TW-Modbus-T3
(version compacte)



Variante d'appareil avec **connecteur M12** (en option et sur demande)



TW-extern-Modbus-T3
(variante à épaulement)



CARACTÉRISTIQUES TECHNIQUES

Alimentation en tension :	24 V ca ($\pm 20\%$) ; 15...36 V cc
Puissance absorbée :	< 1,2W / 24V cc ; < 1,8 VA / 24V ca
Système d'unités:	SI (default) ou Impérial (commutable via Modbus)
Points de données :	température [°C] [°F], humidité relative [%h.r.], point de rosée [°C] [°F], humidité absolue [g/m ³] [gr/ft ³], rapport de mélange [g/kg] [gr/lb], enthalpie [kJ/kg] [Btu/lb]
Capteur :	capteur d'humidité numérique avec capteur de température intégré , petite hystérésis, stabilité à long terme
Plage de mesure :	0...100 % h.r. (humidité); -35...+80 °C (température)
Écart humidité :	$\pm 2,0\%$ (20...80 % h.r.) à +25 °C, sinon $\pm 3,0\%$
Écart température:	typique $\pm 0,2K$ à +25 °C
Point zéro offset :	$\pm 10\%$ h.r. (humidité) ; $\pm 5\text{ °C}$ (température)
Température ambiante :	-30...+70 °C
Milieu :	air propre et gaz non agressifs, non inflammables
Protocole de bus :	Modbus (mode RTU), plage d'adresses réglable de 0...247
Taux de transfert :	9600, 19200, 38400 Baud
Filtrage des signaux :	4 s / 32 s
Boîtier :	plastique, résistant aux UV, matière polyamide, renforcé à 30 % de billes de verre, avec vis de fermeture rapide (association fente / fente en croix), couleur blanc signalisation (similaire à RAL 9016). Le couvercle de l'écran est transparent !
Dimensions du boîtier :	108 x 78,5 x 43,3 mm (Tyr 3 sans écran) 108 x 78,5 x 45,8 mm (Tyr 3 avec écran)
Raccordement de câble :	presse-étoupe en plastique (2x M20 x 1,5; avec décharge de traction, remplaçable, diamètre intérieur 8 - 13 mm) ou connecteur M12 selon DIN EN 61076-2-101 (en option et sur demande)
Raccord process :	collier de serrage sans fin avec verrouillage en métal, 300 mm, pour tuyau jusqu'à 3"
Protection du capteur :	filtre à membrane
Montage :	TW-Modbus avec collier de serrage pour un montage direct sur tube ou pour un montage direct sur des surfaces planes (par ex. murs, plafonds) TW-Modbus-externe avec sonde déportée (longueur de câble KL = 1,5 m) pour montage sur tube
Raccordement électrique :	0,2 - 1,5 mm ² , par bornes push-in
Humidité d'air admissible :	< 95 % h.r., sans condensation de l'air
Classe de protection :	III (selon EN 60 730)
Type de protection :	IP 65 (selon EN 60 529)
Normes :	conformité CE, compatibilité électromagnétique selon EN 61326, Directive « CEM » 2014 / 30 / EU
En option :	écran avec rétro-éclairage à trois lignes, programmable, découpe env. 51 x 29 mm (l x h), pour l'affichage de la température et de l'humidité réelle (cyclique) ou d'un paramètre sélectionnable (statique) ou une valeur d'affichage librement programmable

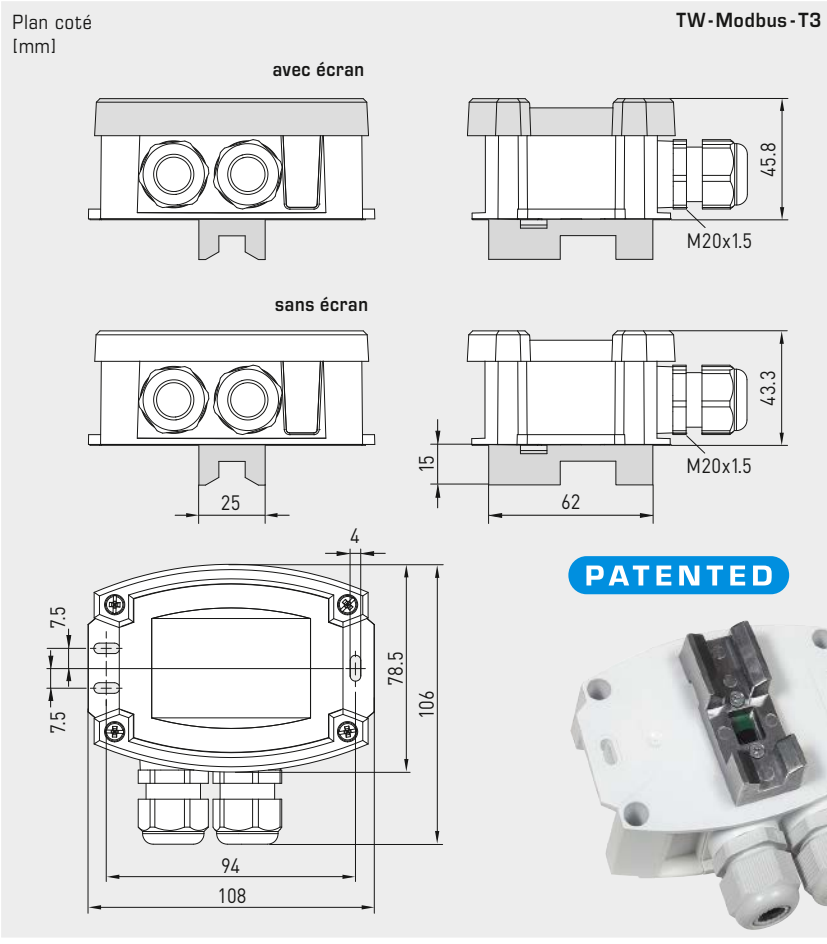


Wireless
W-Modbus
→ Onlineshop

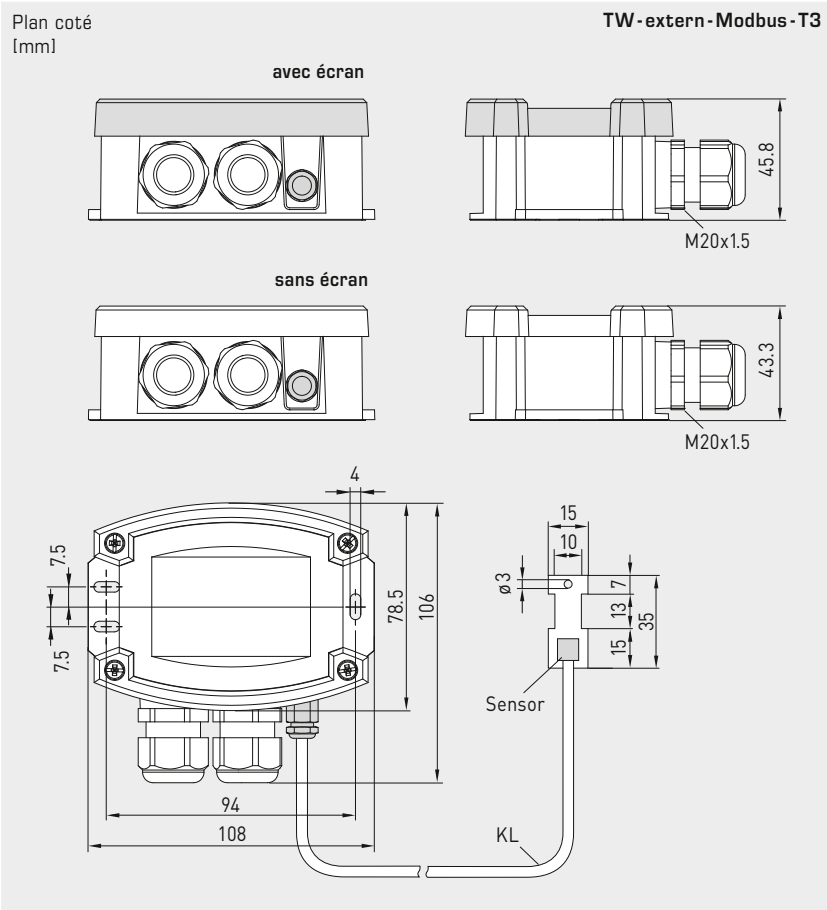
S+S REGELTECHNIK

HYGRASGARD® TW - Modbus - T3

Contrôleur de point de rosée, y compris collier de serrage, avec tête de sonde déportée ($\pm 2,0\%$), pour rapport de mélange, humidité relative / absolue, point de rosée, enthalpie et température, étalonnable, avec raccordement Modbus



TW-Modbus-T3
(version compacte)
avec écran



TW-extern-Modbus-T3
(variante à épaulement)
avec écran



Contrôleur de point de rosée, y compris collier de serrage, avec tête de sonde déportée ($\pm 2,0\%$), pour rapport de mélange, humidité relative/absolue, point de rosée, enthalpie et température, étalonnable, avec raccordement Modbus

Affichage d'écran (cyclique) standard



Affichage d'écran (statique) grandeurs de sortie alternatives



HYGRASGARD® Modbus-T3

La valeur d'affichage dépend du système d'unités réglé. La température réelle et l'humidité réelle (humidité relative) s'affichent en alternance par défaut.

Via l'interface Modbus, l'affichage d'une grandeur de sortie alternative peut être programmée au lieu de l'affichage standard. La valeur s'affiche dans la première ligne et l'unité correspondante est affichée de manière statique dans la seconde ligne. L'indice indique le type d'affichage dans la troisième ligne :

- Indice 1 = point de rosée
- Indice 2 = humidité absolue
- Indice 3 = rapport de mélange
- Indice 4 = enthalpie
- Indice 5 = température
- Indice 6 = humidité relative

Affichage de l'écran programmable Modbus Tyr 3



Via l'interface Modbus, il est possible de saisir du texte de manière individuelle sur l'écran avec affichage 7 segments ou l'affichage avec matrice de points.

Système d'unités commutable

Grandeurs de mesure / données	SI (default) → Impérial
Température	[°C] → [°F]
Humidité	[% RH] → [% RH]
Point de rosée	[°C] → [°F]
Humidité absolue	[g/m³] → [gr/ft³]
Rapport de mélange	[g/kg] → [gr/lb]
Enthalpie	[kJ/kg] → [Btu/lb]

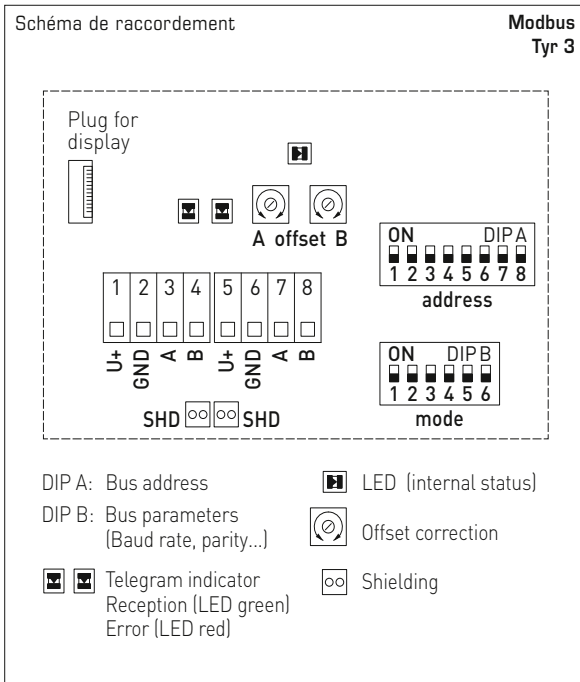
Plages de mesure	SI (default) → Impérial
	−35...+80 °C → −3...+176 °F
	0...100 % RH → 0...100 % RH
Les paramètres alternatifs sont calculés.	



S+S REGELTECHNIK

HYGRASGARD® TW - Modbus - T3

Contrôleur de point de rosée, y compris collier de serrage, avec tête de sonde déportée ($\pm 2,0\%$), pour rapport de mélange, humidité relative/absolue, point de rosée, enthalpie et température, étalonnable, avec raccordement Modbus



TW-Modbus-T3 avec écran



Type / WG01	plage de mesure / affichage humidité (commutable)	température	sortie	référence écran	prix
HYGRASGARD® TW - Modbus - T3 Contrôleur de point de rosée, avec collier de serrage ($\pm 2,0\%$)					
HYGRASGARD® TW - externe - Modbus - T3 Contrôleur de point de rosée, avec tête de sonde déportée ($\pm 2,0\%$)					
TW-Modbus-T3	0...100% h.r. (default) 0...80 g/kg (MV) 0...80 g/m ³ (a.F.) 0...85 kJ/kg (ENT.) -20...+80 °C (TP)	-35...+80 °C	Modbus	1201-1281-3001-020	196,17 €
TW-Modbus-T3 LCD	(5x comme plus haut)	(1x comme plus haut)	Modbus	■ 1201-1281-3401-020	252,61 €
TW-externe-Modbus-T3					
TW-extern-Modbus-T3	0...100% h.r. (default) 0...80 g/kg (MV) 0...80 g/m ³ (a.F.) 0...85 kJ/kg (ENT.) -20...+80 °C (TP)	-35...+80 °C	Modbus	1201-1281-3001-030	214,63 €
TW-extern-Modbus-T3 LCD	(5x comme plus haut)	(1x comme plus haut)	Modbus	■ 1201-1281-3401-030	256,50 €
En option :	Raccordement de câble avec connecteur M12 selon DIN EN 61076-2-101 sur demande				
Remarque :	système d'unités SI (default) ou Impérial (commutable via Modbus).				
ACCESSOIRES					
KA2-Modbus	Adaptateur de communication (avec interface USB et RS485) pour la connexion au système (avec logiciel de démarrage rapide)			1906-1200-0000-100	220,41 €
LA-Modbus	Appareil de terminaison de ligne (avec résistance de terminaison) en tant que terminaison de bus active de réseaux RS485			1906-1300-0000-100	82,20 €

**Convertisseur de pression et de pression différentielle,
y compris kit de raccordement,
avec raccordement Modbus ou W-Modbus (Wireless)**

Sonde de pression sans entretien **PREMASGARD® 232x - Modbus - T3** (série), avec raccordement Modbus, dans un boîtier plastique résistant aux chocs avec vis de fermeture rapide, manchon de raccordement pour tuyau de refoulement (Ø 6 mm), avec presse-étoupe (en option connecteur M12 selon DIN EN 61076-2-101), au choix avec/sans écran, pour mesurer la pression (max. ± 7 000 Pa) dans l'air. Le système international d'unités **SI** (par défaut) peut être commuté sur **Imperial** (via Modbus). Le kit de raccordement **ASD-06** (tuyau flexible de 2 m, deux embouts de raccordement, vis). Pour la variante d'appareil **wModbus**, le W-Modbus (Wireless) remplace le câble RTU, le raccordement à la gestion technique de bâtiment s'opère par radio via une passerelle W-Modbus.

La sonde s'utilise pour mesurer les surpressions, les dépressions ou les pressions différentielles de l'air propre et des milieux gazeux. Elle est utilisée dans les équipements de salles blanches, de médecine et de filtration, dans des gaines de ventilation et de climatisation, dans des cabines de pistelage, dans des cuisines industrielles, pour le contrôle des filtres et la mesure du niveau de remplissage ou pour la commande des variateurs de fréquence. Un **capteur de pression** avec élément de mesure piézorésistif garantit des mesures précises.

Sonde Modbus innovante avec interface Modbus RS485 à isolation galvanique, résistance de terminaison de bus commutable, commutateurs DIP pour le réglage à l'état hors tension, LED internes pour l'affichage d'état de télégramme, bornes push-in et grand écran à trois lignes (éclairé, programmable individuellement). La sonde est étalonnée d'usine et peut être ajustée plus précisément à son environnement par un professionnel.

PREMASGARD® 232x - Modbus - T3
sans écran



PREMASGARD® 232x - wModbus
sans écran



Variante d'appareil
avec **connecteur M12**
(en option et sur demande)



Affichage de l'écran
programmable

Tyr 3



CARACTÉRISTIQUES TECHNIQUES

Tension d'alimentation :	24 V ca (± 20 %) et 15...36 V cc
Puissance absorbée :	< 1,2 W / 24 V cc ; < 1,8 VA / 24 V ca
Système d'unités :	SI (default) ou Imperial (commutable via Modbus)
Points de données :	pression différentielle [Pa] [inWC]
Type de pression :	pression différentielle
Raccord de pression :	avec manchon de raccordement pour tuyau de refoulement Ø 6 mm
Plages de mesure :	-500... +500 Pa ou -7000...+7000 Pa dépend du type d'appareil, voir tableau
Précision pression :	Type 2328 (500 Pa) : typique ± 3 Pa à +25 °C Type 2327 (7000 Pa) : typique ± 35 Pa à +25 °C comparé à l'appareil de référence étalonné
Surpression / dépression :	max. ± 50 kPa
Point zéro offset :	± 5 % plage de mesure
Hystérésis :	0,3 % Vf
Linéarité :	< ± 1 % Vf
Dérive de température :	± 0,1 % par °C
Stabilité à long terme :	± 1 % par an
Communication :	Modbus RTU (interface RS485 pour câble RTU) ou W-Modbus (Wireless Modbus avec 2,4 GHz ISM)
Protocole de bus :	Modbus (mode RTU), plage d'adresses réglable 0...247
Taux de transfert :	9600, 19200, 38400 Baud (avec câble RTU)
Filtrage des signaux :	0 s / 1 s / 10 s
Milieu :	air propre et gaz non agressifs, non inflammables
Part. en cont. avec le milieu :	laiton, Ni, duroplaste, Si, époxy, RTV, BSG, gel de silicone UV
Température du fluide :	-20...+50 °C (compensation de température 0...+50 °C)
Boîtier :	plastique, résistant aux UV, matière polyamide, renforcé à 30 % de billes de verre, avec vis de fermeture rapide (association fente / fente en croix), couleur blanc signalisation (similaire à RAL 9016). Le couvercle de l'écran est transparent !
Dimensions du boîtier :	108 x 78,5 x 43,3 mm (Tyr 3 sans écran) 108 x 78,5 x 45,8 mm (Tyr 3 avec écran)
Raccordement de câble :	presse-étoupe en plastique (M20 x 1,5 ; avec décharge de traction, remplaçable, diamètre intérieur 8 - 13 mm) ou connecteur M12 selon DIN EN 61076-2-101 (en option et sur demande)
Raccordement électrique :	0,2 - 1,5 mm², par bornes push-in
Humidité d'air admissible :	< 95 % h.r., sans condensation de l'air
Classe de protection :	III (selon EN 60 730)
Type de protection :	IP 65 (selon EN 60 529)
Normes :	conformité CE, compatibilité électromagnétique selon EN 61326, Directive « CEM » 2014 / 30 / EU, Directive radio ETSI 300 328 V2.2.2
En option :	écran avec rétro-éclairage à trois lignes, programmable, découpe env. 51 x 29 mm (l x h), pour l'affichage la pression effective ou d'une valeur d'affichage librement programmable



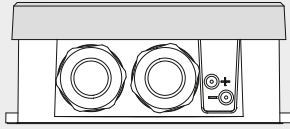
NEW

S+S REGELTECHNIK

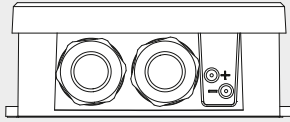
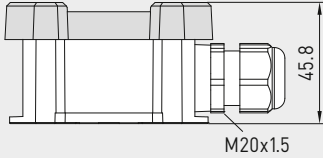
PREMASGARD® 232x - Modbus - T3 PREMASGARD® 232x - wModbus

Convertisseur de pression et de pression différentielle,
y compris kit de raccordement,
avec raccordement Modbus ou W-Modbus (Wireless)

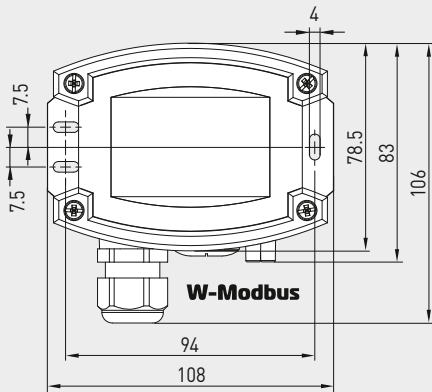
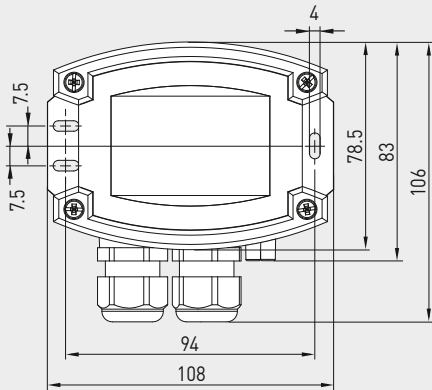
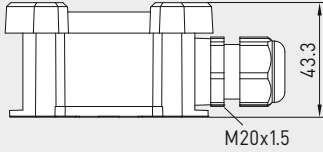
Plan coté
[mm]



avec écran



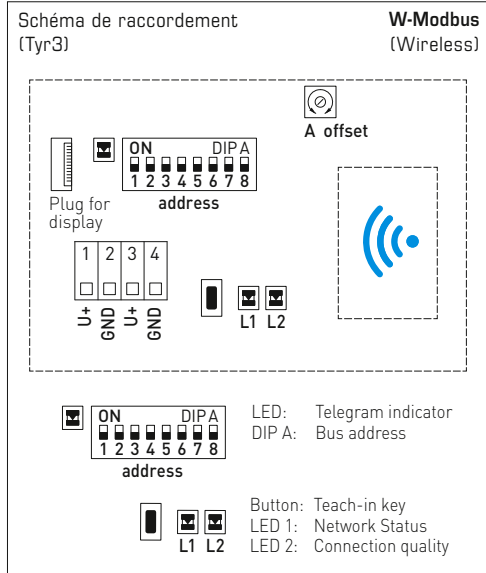
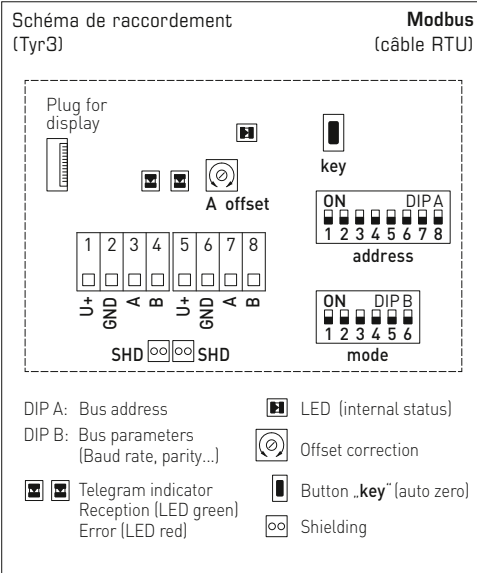
sans écran



PREMASGARD® 232x - Modbus - T3
avec écran



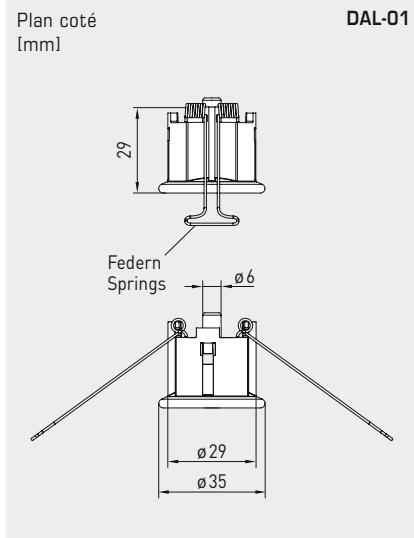
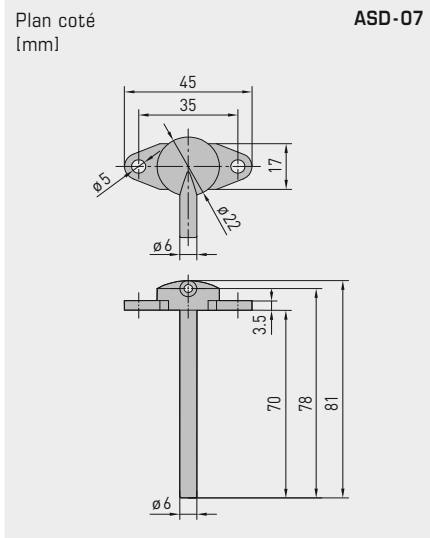
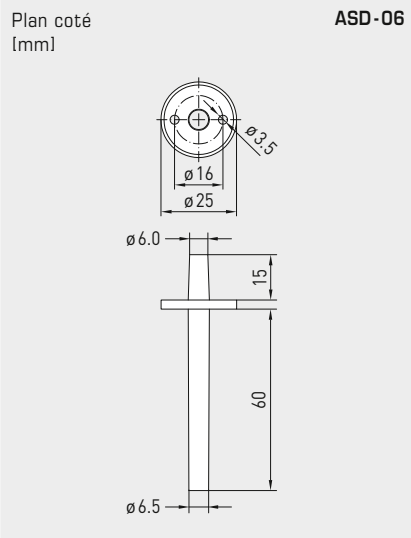
PREMASGARD® 232x - wModbus
avec écran



WS-04
protection contre le soleil
et les intempéries
(en option)



Convertisseur de pression et de pression différentielle,
y compris kit de raccordement,
avec raccordement Modbus ou W-Modbus (Wireless)



ASD-06
kit de raccordement

ASD-07
embouts de raccordement

DAL-01
sortie pression



ACCESSOIRES

ASD-06	Kit de raccordement (compris dans la livraison) composé de : 2 embouts de raccordement (embouts droit) en matière plastique ABS, Tuyau souple de 2 m en PVC (mou, résistant aux UV) et 4 vis	7100-0060-3000-000	7,87 €
ASD-07	2 embouts de raccordement (à angle droit) en matière plastique ABS	7100-0060-7000-000	7,87 €
DAL-01	sortie pression pour montage sur plafond ou mural (par exemple dans les salles blanches)	7300-0060-3000-001	36,84 €
WS-04	protection contre le soleil et les intempéries, 130 x 180 x 135 mm, en acier inox V2A (1.4301)	7100-0040-7000-000	38,61 €

Pour d'autres informations, voir le dernier chapitre !

ACCESSOIRES MODBUS

KA2-Modbus	Adaptateur de communication (USB/RS485) pour la connexion au système	1906-1200-0000-100	220,41 €
LA-Modbus	Appareil de terminaison de ligne (avec résistance de terminaison) en tant que terminaison de bus active	1906-1300-0000-100	82,20 €
GW-wModbus	Passerelle avec module W-Modbus, pour une connexion radio aux réseaux Modbus	1801-1211-1101-000	229,00 €

Pour d'autres informations, voir la fin du chapitre !

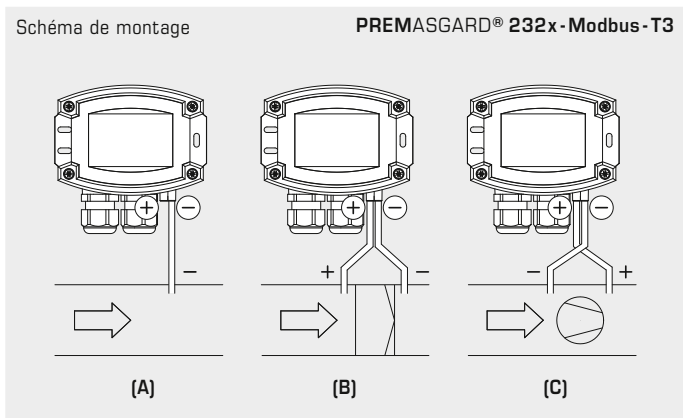


NEW

S+S REGELTECHNIK

PREMASGARD® 232x - Modbus - T3 PREMASGARD® 232x - wModbus

Convertisseur de pression et de pression différentielle,
y compris kit de raccordement,
avec raccordement Modbus ou W-Modbus (Wireless)



MODES DE SURVEILLANCE :

Les prises de pression sur le pressostat sont désignées par
P1 (+) pression plus élevée et par
P2 (-) pression plus basse.

(A) dépression

P1 (+) n'est pas raccordé,
ouvert côté air à l'atmosphère
P2 (-) raccord à la conduite

(B) filtre

P1 (+) raccord en amont du filtre
P2 (-) raccord en aval du filtre

(C) ventilateur

P1 (+) raccord en amont du ventilateur
P2 (-) raccord en aval du ventilateur

Système d'unités commutable

Grandeurs de mesure / données	SI (par défaut)	→	Impérial
Pression différentielle	[Pa]	→	[inWC]

Plages de mesure	SI (par défaut)	→	Impérial
Type 2328	-500...+500 Pa	→	-2.0...+2.0 inWC
Type 2327	-7000...+7000 Pa	→	-28...+28 inWC



PREMASGARD® 232x - wModbus
avec/sans écran

PREMASGARD® 232x - Modbus - T3
avec/sans écran

PREMASGARD® 232x - Modbus - T3 232x - wModbus		Sonde de pression, Convertisseur de pression différentielle avec raccordement Modbus (câble RTU) <u>ou</u> avec W-Modbus (Wireless)			
Plages de mesure pression	Type / WG02	sortie	écran	référence	prix
± 500 Pa					
Type 2328					
- 500 ... + 500 Pa	PREMASGARD 2328-Modbus	Modbus		1301-12C4-0910-200	208,96 €
	PREMASGARD 2328-Modbus LCD	Modbus	■	1301-12C4-4910-200	262,89 €
	PREMASGARD 2328-wModbus	W-Modbus		1301-12CF-0910-200	248,96 €
	PREMASGARD 2328-wModbus LCD	W-Modbus	■	1301-12CF-4910-200	302,89 €
± 7000 Pa					
Type 2327					
- 7000 ... + 7000 Pa	PREMASGARD 2327-Modbus	Modbus		1301-12C4-0950-200	208,96 €
	PREMASGARD 2327-Modbus LCD	Modbus	■	1301-12C4-4950-200	262,89 €
	PREMASGARD 2327-wModbus	W-Modbus		1301-12CF-0950-200	248,96 €
	PREMASGARD 2327-wModbus LCD	W-Modbus	■	1301-12CF-4950-200	302,89 €
En option : raccordement de câble avec connecteur M12 (mâle, 5 pôles , codage A)					
Remarque : système d'unités SI (default) ou Impérial (commutable via Modbus).					

Sonde de pression ou convertisseur de mesure pour la pression différentielle et le débit volumique, kit de raccordement inclus, étalonnable, avec raccordement Modbus

S+S REGELTECHNIK

Convertisseur **PREMASGARD® 714x-Modbus** sans entretien, commandé par microprocesseur (série) avec raccordement Modbus, dans un boîtier en plastique résistant aux chocs avec vis de fermeture rapide, manchon de raccordement pour tuyau de refoulement (Ø 6 mm), au choix avec / sans écran, avec presse-étoupe ou connecteur M12 selon DIN EN 61076-2-101, pour la mesure de la pression différentielle (max. $\pm 7\,000$ Pa) dans l'air. Le système international d'unités **SI** (par défaut) peut être commuté sur **Impérial** (via Modbus). Incl. bride de montage et kit de raccordement **ASD-06** (tuyau flexible de 2 m, deux embouts de raccordement, vis).

La sonde de pression s'utilise pour mesurer les surpressions, les dépressions ou les pressions différentielles de l'air propre et des milieux gazeux. Elle est utilisée dans les équipements de salles blanches, de médecine et de filtration, dans des gaines de ventilation et de climatisation, dans des cabines de pistelage, dans des cuisines industrielles, pour le contrôle des filtres et la mesure du niveau de remplissage ou pour la commande des variateurs de fréquence. Un **capteur de pression** avec élément de mesure piézorésistif garantit des mesures précises. Les paramètres suivants peuvent être consultés via le Modbus : pression différentielle, débit volumique.

Sonde Modbus innovante avec interface Modbus RS485 à séparation galvanique, résistance de fin de bus commutable, commutateur DIP pour le réglage des paramètres du bus et adresse de bus hors tension, LED internes pour l'affichage du télégramme, deux bornes push-in séparées et un grand écran à trois lignes (éclairé, avec affichage 7 segments et affichage à matrice de points librement programmable). La sonde est étalonnée d'usine et peut être ajustée plus précisément à son environnement par un professionnel.

PREMASGARD® 714x-Modbus

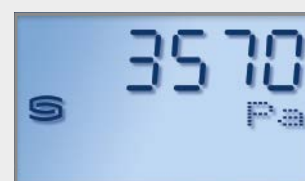
Variante d'appareil avec **connecteur M12** (en option)

**CARACTÉRISTIQUES TECHNIQUES**

Tension d'alimentation :	24 V ca ($\pm 20\%$) et 15...36 V cc
Puissance absorbée :	< 4,8 W / 24 V cc typique ; < 6,8 VA / 24 V ca typique
Système d'unités :	SI (default) ou Impérial (commutable via Modbus)
Points de données :	pression différentielle [Pa] [inWC], débit volumique [m ³ /h] [CFM]
Type de pression :	pression différentielle
Raccord de pression :	avec manchon de raccordement pour tuyau de refoulement Ø 6 mm (en option sur demande avec raccord rapide pour tuyau de refoulement en PVC Ø 6 mm)
Plage de mesure pression :	-500... +500 Pa ou -7000...+7000 Pa dépend du type d'appareil, voir tableau
Précision pression :	Type 7148 (500 Pa): typique ± 13 Pa à +25 °C Type 7147 (7000 Pa): typique ± 105 Pa à +25 °C comparé à l'appareil de référence étalonné
Surpression / dépression :	max. ± 50 kPa
Point zéro offset :	$\pm 10\%$ plage de mesure
Hystérésis :	0,3 % Vf
Linéarité :	< $\pm 1\%$ Vf
Dérive de température :	$\pm 0,1\%$ par °C
Stabilité à long terme :	$\pm 1\%$ par an
Protocole de bus :	Modbus (mode RTU), plage d'adresses réglable 0...247
Taux de transfert :	9600, 19200, 38400 Baud
Filtrage des signaux :	0 s / 1 s / 10 s
Milieu :	air propre et gaz non agressifs, non inflammables
Part. en cont. avec le milieu :	laiton, Ni, duroplaste, Si, époxy, RTV, BSG, gel de silicone UV
Température du fluide :	-20...+50 °C (compensation de température 0...+50 °C)
Température ambiante :	-30...+70 °C
Humidité d'air admissible :	0...95 % h.r. (sans condensation de l'air)
Boîtier :	Plastique, résistant aux UV, matière polyamide, renforcé de billes de verre à 30 %, avec vis de fermeture rapide (association fente/fente en croix), couleur blanc signalisation (similaire à RAL 9016), le couvercle de l'écran est transparent !
Dimensions du boîtier :	126 X 90 x 50 mm (Tyr 2)
Raccordement de câble :	Presse-étoupe en plastique (M 16 x 1,5 ; avec décharge de traction, interchangeable, diamètre intérieur 10,4 mm) ou connecteur M12 selon DIN EN 61076-2-101 (en option)
Raccordement électrique :	0,2 - 1,5 mm ² , par bornes push-in
Classe de protection :	III (selon EN 60 730)
Type de protection :	IP 65 (selon EN 60 529)
Normes :	conformité CE, compatibilité électromagnétique selon EN 61326, Directive « CEM » 2014 / 30 / EU
En option :	Écran avec éclairage , à trois lignes, programmable, découpe env. 70 x 40 mm (l x H), pour l'affichage de la pression réelle, du débit volumique ou d'une valeur d'affichage programmable individuellement.
ACCESSOIRES	voir tableau
ASD-06	Kit de raccordement (embouts droits) (compris dans la livraison)

Affichage sur l'écran (SI ou Impérial)

Modbus Tyr 2



Pression [Pa] [inWC]

Débit volumique [m³/h] [CFM]

Affichage sur l'écran programmable

Modbus Tyr 2

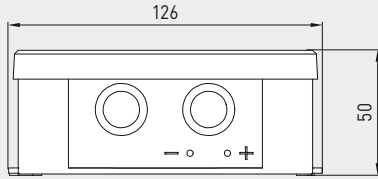




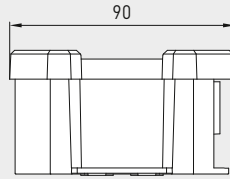
Sonde de pression ou convertisseur de mesure pour la pression différentielle et le débit volumique, kit de raccordement inclus, étalonnable, avec raccordement Modbus

Plan coté [mm]

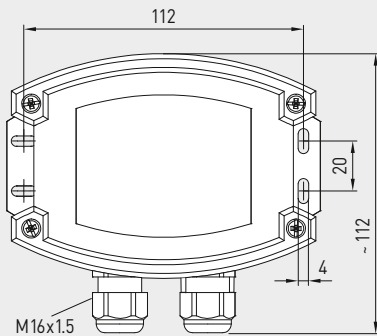
PREMASGARD® 714x-Modbus



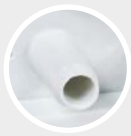
Boîtier avec manchon de refoulement et presse-étoupe



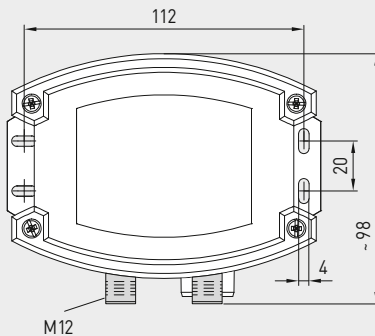
Boîtier avec manchon de refoulement et connecteur M12



M16x1.5



Raccord de pression pour tuyau de pression



M12



Connecteur M12 (mâle)



PREMASGARD® 714x-Modbus avec écran

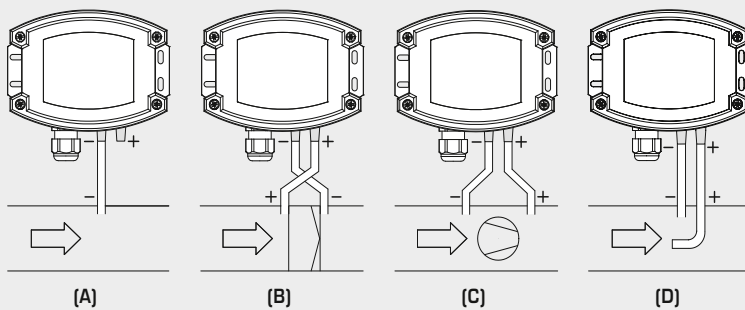


Variante d'appareil avec presse-étoupe (en standard)



Schéma de montage

PREMASGARD® 714x-Modbus



MODES DE SURVEILLANCE :

Les prises de pression sur le pressostat sont désignées par

P1 (+) pression plus élevée et par P2 (-) pression plus basse.

(A) dépression

P1 (+) n'est pas raccordé, ouvert côté air à l'atmosphère
P2 (-) raccord à la conduite

(B) filtre

P1 (+) raccord en amont du filtre
P2 (-) raccord en aval du filtre

(C) ventilateur

P1 (+) raccord en amont du ventilateur
P2 (-) raccord en aval du ventilateur

(D) débit volumique

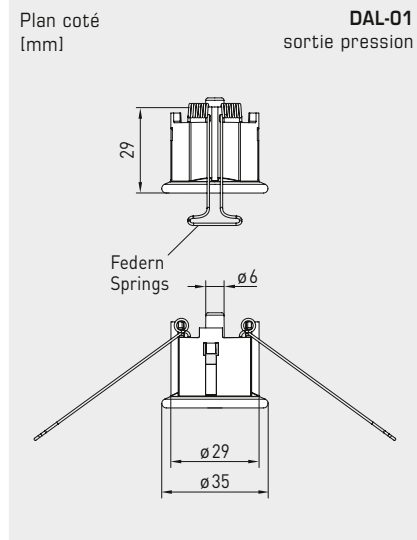
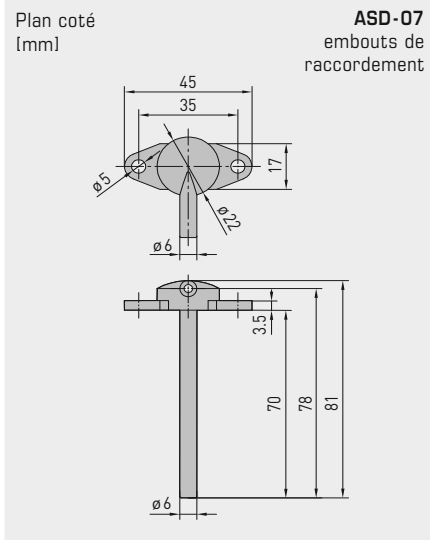
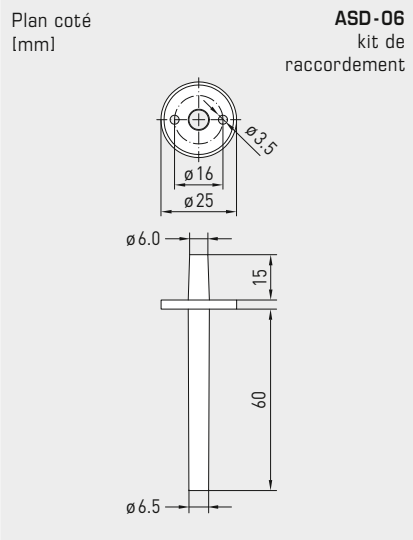
P1 (+) pression dynamique, raccordement dans le sens du flux
P2 (-) pression statique, raccordement sans composant à pression dynamique

Système d'unités commutable

Grandeurs de mesure / données	SI (par défaut)	→	Impérial
Pression différentielle	[Pa]	→	[inWC]
Volume flow rate	[m³/h]	→	[CFM]

Plages de mesure	SI (par défaut)	→	Impérial
Type 7148	-500...+500 Pa	→	-2.0...+2.0 inWC
Type 7147	-7000...+7000 Pa	→	-28...+28 inWC

Sonde de pression ou convertisseur de mesure pour la pression différentielle et le débit volumique, kit de raccordement inclus, étalonnable, avec raccordement Modbus



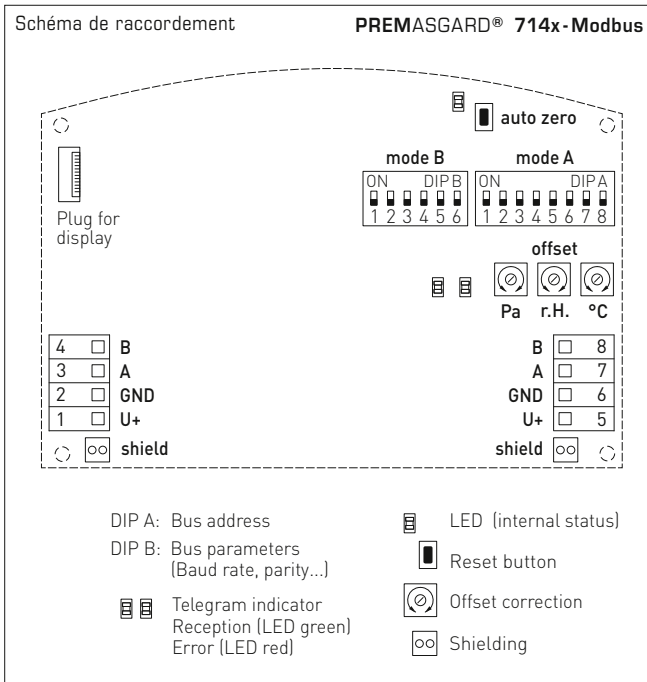
WS-03
protection contre les intempéries et le soleil (en option)

ACCESSOIRES

KA2-Modbus	Adaptateur de communication (USB/RS485) pour la connexion au système	1906-1200-0000-100	220,41 €
LA-Modbus	Appareil de terminaison de ligne (avec résistance de terminaison) en tant que terminaison de bus active	1906-1300-0000-100	82,20 €
ASD-06	Kit de raccordement (compris dans la livraison) composé de : 2 embouts de raccordement (embouts droit) en matière plastique ABS, Tuyau souple de 2m en PVC (mou, résistant aux UV) et 4 vis	7100-0060-3000-000	7,87 €
ASD-07	2 embouts de raccordement (à angle droit) en matière plastique ABS	7100-0060-7000-000	7,87 €
DAL-01	sortie pression pour montage sur plafond ou mural (par exemple dans les salles blanches)	7300-0060-3000-001	36,84 €
WS-03	protection contre les intempéries et le soleil , 200 x 180 x 150 mm, en acier inox V2A (1.4301)	7100-0040-6000-000	46,08 €

Pour d'autres informations, voir le dernier chapitre !

Sonde de pression ou convertisseur de mesure pour la pression différentielle et le débit volumique, kit de raccordement inclus, étalonnable, avec raccordement Modbus



PREMASGARD® 714x-Modbus avec écran



Plage de mesure		type/WG02	sortie	écran	référence	prix
± 500 Pa		Type 7148				
- 500 ... + 500 Pa 44721 m³/h (k = 2000)	PREMASGARD 7148-Modbus	Modbus			1301-7164-0910-20V	419,32 €
	PREMASGARD 7148-Modbus LCD	Modbus	■		1301-7164-4910-20V	466,04 €
en standard avec étalonnage automatique du point zéro						
± 7000 Pa		Type 7147				
- 7000 ... + 7000 Pa 167332 m³/h (k = 2000)	PREMASGARD 7147-Modbus	Modbus			1301-7164-0950-200	360,92 €
	PREMASGARD 7147-Modbus LCD	Modbus	■		1301-7164-4950-200	407,64 €
avec calibrage automatique du point zéro en option (à indiquer lors de la commande)					Supplément	74,74 €
En option :		raccordement de câble avec connecteur M12 (mâle, 5 pôles, codage A)				
Remarque :		système d'unités SI (default) ou Impérial (commutable via Modbus).				

**Capteur de pression double (2 canaux de mesure),
convertisseur de mesure pour la pression différentielle et le débit volumique,
kit de raccordement inclus, étalonnage, avec raccordement Modbus**

S+S REGELTECHNIK

Convertisseur **PREMASGARD® 724x-Modbus** sans entretien, commandé par microprocesseur (série) avec raccordement Modbus, dans un boîtier en plastique résistant aux chocs avec vis de fermeture rapide, manchon de raccordement pour tuyau de refoulement (Ø 6 mm), avec presse-étoupe ou connecteur M12 selon DIN EN 61076-2-101, au choix avec/sans écran, pour la mesure de la pression différentielle (2 canaux de mesure, max. ± 7 000 Pa) dans l'air. Variante **724xT** avec port pour capteur externe **Pt1000** (élément capteur non fourni) pour la saisie de la température (-50...+150 °C). Le système international d'unités **SI** (par défaut) peut être commuté sur **Impérial** (via Modbus). Incl. bride de montage et kit de raccordement **ASD-06** (tuyau flexible de 2 m, deux embouts de raccordement, vis).

La sonde de pression s'utilise pour mesurer les surpressions, les dépressions ou les pressions différentielles de l'air propre et des milieux gazeux. Elle est utilisée dans les équipements de salles blanches, de médecine et de filtration, dans des gaines de ventilation et de climatisation, dans des cabines de pistelage, dans des cuisines industrielles, pour le contrôle des filtres et la mesure du niveau de remplissage ou pour la commande des variateurs de fréquence. Un **capteur de pression** externe de mesure piézorésistif garantit des mesures précises. Les paramètres suivants peuvent être consultés via le Modbus : pression différentielle, débit volumique et température.

Sonde Modbus innovante avec interface Modbus RS485 à séparation galvanique, résistance de fin de bus commutable, commutateur DIP pour le réglage des paramètres du bus et adresse de bus hors tension, LED internes pour l'affichage du télégramme, deux bornes push-in séparées et un grand écran à trois lignes (éclairé, avec affichage 7 segments et affichage à matrice de points librement programmable). La sonde est étalonnée d'usine et peut être ajustée plus précisément à son environnement par un professionnel.

PREMASGARD® 724x-Modbus
avec presse-étoupe



PREMASGARD® 724x-Modbus-Q
avec connecteur M12



PREMASGARD® 724xT-Modbus
avec presse-étoupe



CARACTÉRISTIQUES TECHNIQUES

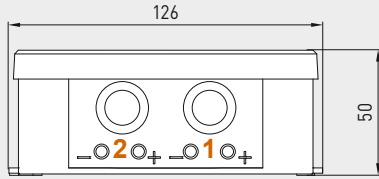
Tension d'alimentation :	24 V ca (±20 %) et 15...36 V cc
Puissance absorbée :	< 4,8 W / 24 V cc typique ; < 6,8 VA / 24 V ca typique
Système d'unités :	SI (default) ou Impérial (commutable via Modbus)
Points de données :	pression différentielle [Pa] [inWC], débit volumique [m³/h] [CFM] température [°C] [°F] – Type 724xT avec port pour capteur externe Pt1000 (-50...+150 °C) (élément capteur non fourni)
Type de pression :	pression différentielle (2 canaux de mesure)
Raccord de pression :	avec manchon de raccordement pour tuyau de refoulement Ø 6 mm
Plage de mesure de pression :	-500... +500 Pa ou -7000...+7000 Pa en fonction du type d'appareil, voir tableau
Précision de pression :	Type 724x (500 Pa): typique ± 13 Pa à +25 °C Type 724x (7000 Pa): typique ± 105 Pa à +25 °C comparé à l'appareil de référence étalonné
Surpression / dépression :	max. ± 50 kPa
Point zéro offset :	± 10 % plage de mesure
Hystérésis :	0,3 % Vf
Linéarité :	< ± 1 % Vf
Dérive de température :	± 0,1 % par °C
Stabilité à long terme :	± 1 % par an
Protocole de bus :	Modbus (mode RTU), plage d'adresses réglable 0...247
Taux de transfert :	9600, 19200, 38400 Baud
Filtrage des signaux :	0 s / 1 s / 10 s
Milieu :	air propre et gaz non agressifs, non inflammables
Part. en cont. avec le milieu :	laiton, Ni, duroplaste, Si, époxy, RTV, BSG, gel de silicone UV
Température du fluide :	-20...+50 °C (compensation de température 0...+50 °C)
Température ambiante :	-30...+70 °C
Humidité d'air admissible :	0...95 % h.r. (sans condensation de l'air)
Boîtier :	plastique, résistant aux UV, matière polyamide, renforcé de billes de verre à 30 %, avec vis de fermeture rapide (association fente/fente en croix), couleur blanc signalisation (similaire à RAL 9016), le couvercle de l'écran est transparent !
Dimensions du boîtier :	126 X 90 x 50 mm (Tyr 2)
Raccordement de câble :	Presse-étoupe en plastique (M 16 x 1,5 ; avec décharge de traction, interchangeable, diamètre intérieur 10,4 mm) ou connecteur M12 selon DIN EN 61076-2-101 (en option)
Raccordement électrique :	0,2 - 1,5 mm², par bornes push-in
Classe de protection :	III (selon EN 60 730)
Type de protection :	IP 65 (selon EN 60 529)
Normes :	conformité CE, compatibilité électromagnétique selon EN 61326, Directive « CEM » 2014 / 30 / EU
En option :	Écran avec éclairage , à trois lignes, programmable, découpe env. 70 x 40 mm (l x H), pour l'affichage de la pression réelle, du débit volumique ou d'une valeur d'affichage programmable individuellement.
ACCESSOIRES	voir tableau



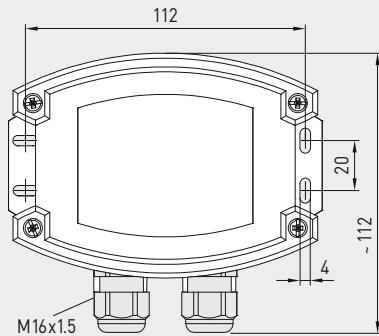
S+S REGELTECHNIK

Capteur de pression double (2 canaux de mesure),
convertisseur de mesure pour la pression différentielle et le débit volumique,
kit de raccordement inclus, étalonnable, avec raccordement Modbus

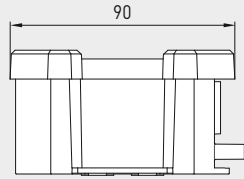
Plan coté
[mm]



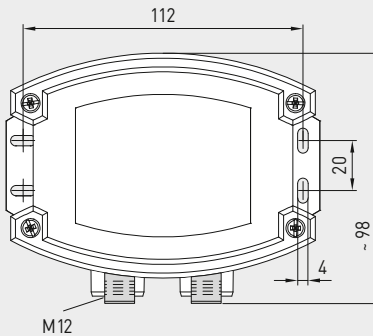
Boîtier avec
double prise de pression
(2 canaux de mesure)
et **presse-étoupe**



PREMASGARD® 724x-Modbus



Boîtier avec
double prise de pression
(2 canaux de mesure)
et **connecteur M12 (mâle)**



PREMASGARD® 724x-Modbus
avec presse-étoupe
et écran



PREMASGARD® 724x-Modbus-Q
avec connecteur M12
et écran

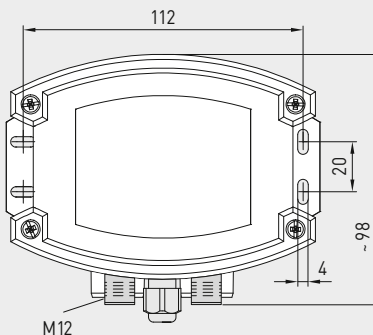
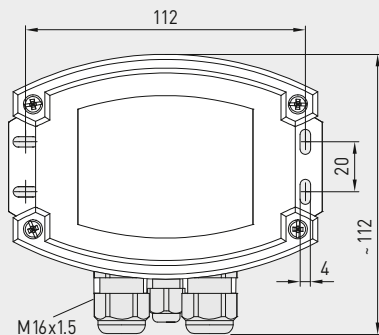


PREMASGARD® 724xT-Modbus
avec presse-étoupe
et écran



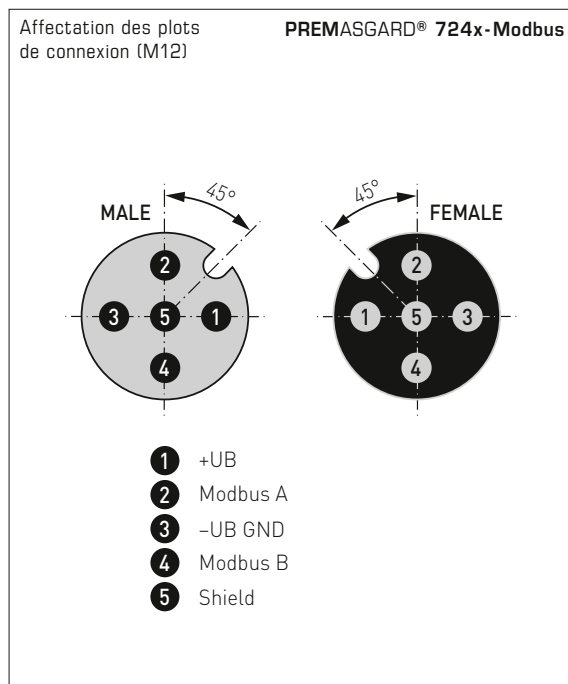
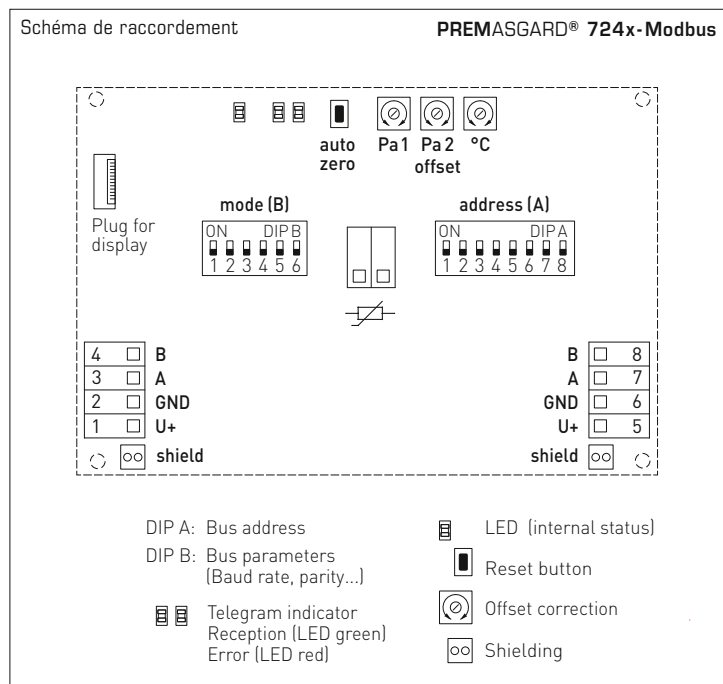
Plan coté
[mm]

PREMASGARD® 724xT-Modbus
avec port
pour capteur externe **Pt1000**



Capteur de pression double (2 canaux de mesure),
 convertisseur de mesure pour la pression différentielle et le débit volumique,
 kit de raccordement inclus, étalonnable, avec raccordement Modbus

S+S REGELTECHNIK



Affichage sur l'écran (SI ou Impérial) **PREMASGARD® 724x-Modbus**

Pression (canal 1) [Pa] [inWC]
 Débit volumique (m³/h) [CFM]
 Pression (canal 2) [Pa] [inWC]
 Température (type « T ») [°C] [°F]

La valeur d'affichage dépend du **système d'unités réglé SI** (default) ou **Impérial** (commutable via Modbus).
 Les **pressions** réelles des deux canaux sont affichées en alternance. Le canal de mesure correspondant est visible en bas à gauche.
 Le **débit volumique** calculé peut aussi être mesuré pour le canal 1 (via l'indice).
 Sur le type d'appareil « T », il est aussi possible d'afficher la **température** réelle d'un capteur de température **Pt1000** de manière cyclique (standard) ou statique (via l'indice).

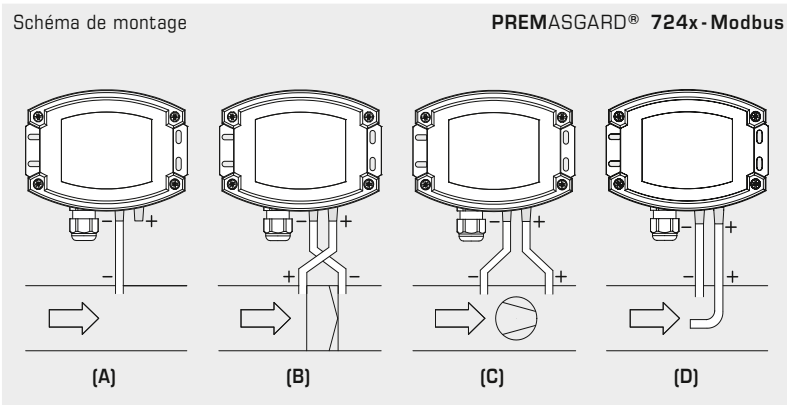
Affichage sur l'écran programmable **Modbus Tyr 2**



Capteur de pression double (2 canaux de mesure),
convertisseur de mesure pour la pression différentielle et le débit volumique,
kit de raccordement inclus, étalonnable, avec raccordement Modbus



PREMASGARD® 724x-Modbus
avec écran



MODES DE SURVEILLANCE :

Les prises de pression sur le pressostat sont désignées par
P1 (+) pression plus élevée et par
P2 (-) pression plus basse.

(A) dépression

P1 (+) n'est pas raccordé,
ouvert côté air à l'atmosphère
P2 (-) raccord à la conduite

(B) filtre

P1 (+) raccord en amont du filtre
P2 (-) raccord en aval du filtre

(C) ventilateur

P1 (+) raccord en amont du ventilateur
P2 (-) raccord en aval du ventilateur

(D) débit volumique

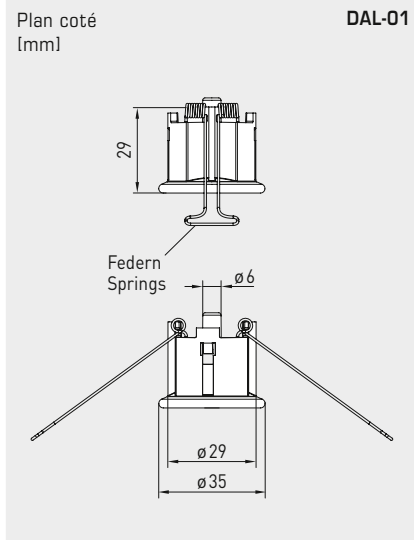
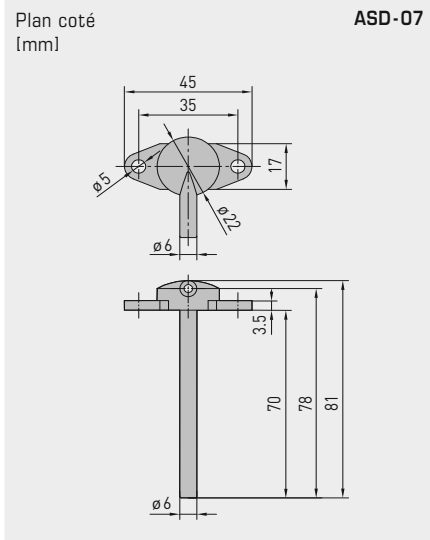
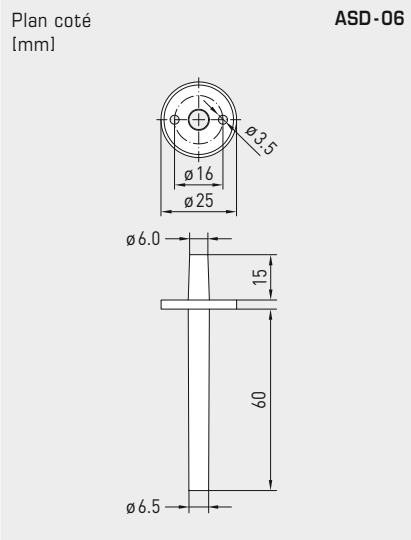
P1 (+) pression dynamique,
raccordement dans le sens du flux
P2 (-) pression statique, raccordement sans
composant à pression dynamique

Système d'unités commutable

Grandeurs de mesure / données	SI (par défaut)	→	Impérial
Pression différentielle	[Pa]	→	[inWC]
Volume flow rate	[m³/h]	→	[CFM]
Température	[°C]	→	[°F]

Plages de mesure	SI (par défaut)	→	Impérial
Type 724x	-500...+500 Pa	→	-2.0...+2.0 inWC
Type 724x	-7000...+7000 Pa	→	-28...+28 inWC
Type 724xT	-50...+150 °C	→	-58...+302 °F

Capteur de pression double (2 canaux de mesure),
 convertisseur de mesure pour la pression différentielle et le débit volumique,
 kit de raccordement inclus, étalonnable, avec raccordement Modbus



ASD-06
kit de raccordement

ASD-07
embouts de raccordement

DAL-01
sortie pression



WS-03
protection contre les intempéries et le soleil
(en option)

ACCESSOIRES

KA2-Modbus	Adaptateur de communication (USB/RS485) pour la connexion au système	1906-1200-0000-100	220,41 €
LA-Modbus	Appareil de terminaison de ligne (avec résistance de terminaison) en tant que terminaison de bus active	1906-1300-0000-100	82,20 €
ASD-06	Kit de raccordement (compris dans la livraison) composé de : 2 embouts de raccordement (embouts droit) en matière plastique ABS, Tuyau souple de 2 m en PVC (mou, résistant aux UV) et 4 vis	7100-0060-3000-000	7,87 €
ASD-07	2 embouts de raccordement (à angle droit) en matière plastique ABS	7100-0060-7000-000	7,87 €
DAL-01	sortie pression pour montage sur plafond ou mural (par exemple dans les salles blanches)	7300-0060-3000-001	36,84 €
WS-03	protection contre les intempéries et le soleil , 200 x 180 x 150 mm, en acier inox V2A (1.4301)	7100-0040-6000-000	46,08 €

Pour d'autres informations, voir le chapitre Accessoires !



S+S REGELTECHNIK

Capteur de pression double (2 canaux de mesure),
convertisseur de mesure pour la pression différentielle et le débit volumique,
kit de raccordement inclus, étalonnable, avec raccordement Modbus

PREMASGARD® 724xT - Modbus
avec presse-étoupe
ou connecteur M12
et port Pt1000

PREMASGARD® 724x - Modbus
avec presse-étoupe
ou connecteur M12



PREMASGARD® 724x - Modbus		Capteur de pression double (2 canaux de mesure), convertisseur de mesure pour la pression différentielle et le débit volumique, <i>Deluxe</i>				
Plage de mesure pression / débit volumique	type / WG02	sortie	écran ● = Q	référence	prix	
(1) max. ± 500 Pa (2) max. ± 500 Pa		Type 7245				
Canal (1) et (2): - 500 ... + 500 Pa 44721 m³/h (k = 2000)	PREMASGARD 7245-Modbus	Modbus		1301-7224-0910-200	262,80 €	
	PREMASGARD 7245-Modbus LCD	Modbus	■	1301-7224-4910-200	313,03 €	
	PREMASGARD 7245T-Modbus	Modbus		1301-7224-0910-2W0	297,85 €	
	PREMASGARD 7245T-Modbus LCD	Modbus	■	1301-7224-4910-2W0	348,07 €	
	PREMASGARD 7245-Modbus Q	Modbus	●	2004-6331-6100-021	342,23 €	
	PREMASGARD 7245-Modbus Q LCD	Modbus	● ■	2004-6332-6100-021	392,45 €	
	PREMASGARD 7245T-Modbus Q	Modbus	●	2005-6331-6100-021	377,27 €	
	PREMASGARD 7245T-Modbus Q LCD	Modbus	● ■	2005-6332-6100-021	427,49 €	
(1) max. ± 7000 Pa (2) max. ± 7000 Pa		Type 7247				
Canal (1) et (2): - 7000 ... + 7000 Pa 167332 m³/h (k = 2000)	PREMASGARD 7247-Modbus	Modbus		1301-7224-0950-200	262,80 €	
	PREMASGARD 7247-Modbus LCD	Modbus	■	1301-7224-4950-200	313,03 €	
	PREMASGARD 7247T-Modbus	Modbus		1301-7224-0950-2W0	297,85 €	
	PREMASGARD 7247T-Modbus LCD	Modbus	■	1301-7224-4950-2W0	348,07 €	
	PREMASGARD 7247-Modbus Q	Modbus	●	2004-6331-6100-011	342,23 €	
	PREMASGARD 7247-Modbus Q LCD	Modbus	● ■	2004-6332-6100-011	392,45 €	
	PREMASGARD 7247T-Modbus Q	Modbus	●	2005-6331-6100-011	377,27 €	
	PREMASGARD 7247T-Modbus Q LCD	Modbus	● ■	2005-6332-6100-011	427,49 €	
(1) max. ± 500 Pa (2) max. ± 7000 Pa		Type 7249				
Canal (1): - 500 ... + 500 Pa 44721 m³/h Canal (2): - 7000 ... + 7000 Pa 167332 m³/h (k = 2000)	PREMASGARD 7249-Modbus	Modbus		1301-7224-0930-200	262,80 €	
	PREMASGARD 7249-Modbus LCD	Modbus	■	1301-7224-4930-200	313,03 €	
	PREMASGARD 7249T-Modbus	Modbus		1301-7224-0930-2W0	297,85 €	
	PREMASGARD 7249T-Modbus LCD	Modbus	■	1301-7224-4930-2W0	348,07 €	
	PREMASGARD 7249-Modbus Q	Modbus	●	2004-6331-6100-001	342,23 €	
	PREMASGARD 7249-Modbus Q LCD	Modbus	● ■	2004-6332-6100-001	392,45 €	
	PREMASGARD 7249T-Modbus Q	Modbus	●	2005-6331-6100-001	377,27 €	
	PREMASGARD 7249T-Modbus Q LCD	Modbus	● ■	2005-6332-6100-001	427,49 €	
Remarque : système d'unités SI (default) ou Impérial (commutable via Modbus).						
Variante de boîtier « Q » : Raccordement de câble avec connecteur M12 (mâle, 5 pôles , codage A)						
Variante de boîtier « T » : Port pour capteur externe Pt1000 (-50...+150°C) (élément de capteur non fourni)						

Sonde / convertisseur de mesure multifonctions pour montage en gaine, pour l'humidité, la température, la pression, la pression différentielle et le débit volumétrique, y compris bride de montage et kit de raccordement, étalonné, avec raccordement Modbus

Convertisseur **PREMASGARD® 814x-Modbus** sans entretien, commandé par microprocesseur (série), avec raccordement Modbus, dans un boîtier en plastique résistant aux chocs avec vis de fermeture rapide, manchon de raccordement pour tuyau de refoulement (Ø 6 mm), filtre fritté en plastique (remplaçable), au choix avec / sans écran, pour le relevé exact de l'humidité relative de l'air (0...100 % h.r.) et de la température (-35...+80 °C) dans les gaines et la mesure de la pression différentielle (max. ± 7 000 Pa) dans l'air. Le système international d'unités **SI** (par défaut) peut être commuté sur **Impérial** (via Modbus). Incl. bride de montage et kit de raccordement **ASD-06** (tuyau flexible de 2 m, deux embouts de raccordement, vis).

La sonde de pression s'utilise pour mesurer les surpressions, les dépressions ou les pressions différentielles de l'air propre et des milieux gazeux. Elle est utilisée dans les équipements de salles blanches, de médecine et de filtration, dans des gaines de ventilation et de climatisation, dans des cabines de pistolage, dans des cuisines industrielles, pour le contrôle des filtres et la mesure du niveau de remplissage ou pour la commande des variateurs de fréquence.

Un **capteur numérique d'humidité et de température** stable à long terme et un **capteur de pression** avec élément de mesure piézorésistif garantit des mesures précises. Les paramètres suivants sont calculés en interne à partir de ces grandeurs de mesure et peuvent être consultés sur le Modbus : température, humidité relative, point de rosée, humidité absolue, rapport de mélange, enthalpie (sans prise en compte de la pression atmosphérique), pression différentielle, débit volumétrique, densité atmosphérique.

Sonde Modbus innovante avec interface Modbus RS485 à séparation galvanique, résistance de fin de bus commutable, commutateur DIP pour le réglage des paramètres du bus et adresse de bus hors tension, LED internes pour l'affichage du télégramme, deux bornes push-in séparées et un grand écran à trois lignes (éclairé, avec affichage 7 segments et affichage à matrice de points librement programmable). La sonde est étalonnée d'usine et peut être ajustée plus précisément à son environnement par un professionnel.



PREMASGARD® 814x-Modbus

CARACTÉRISTIQUES TECHNIQUES

Alimentation en tension :	24 V ca (±20%) et 15...36V cc
Puissance absorbée :	< 4,8 W / 24 V cc typique; < 6,8 VA / 24 V ca typique
Système d'unités :	SI (default) ou Impérial (commutable via Modbus)
Points de données :	pression différentielle [Pa] [inWC], débit volumique [m³/h] [CFM], température [°C] [°F], humidité relative [% h.r.], point de rosée [°C] [°F], humidité absolue [g/m³] [gr/ft³], rapport de mélange [g/kg] [gr/lb], enthalpie [kJ/kg] [Btu/lb], densité atmosphérique [kg/m³] [lb/ft³]

HUMIDITÉ ET TEMPÉRATURE

Capteurs :	capteur d'humidité numérique avec capteur de température intégré , petite hystérésis, stabilité à long terme
Protection de capteur :	filtre fritté en matière synthétique , Ø 16 mm, L = 35 mm, remplaçable (en option filtre fritté en métal , Ø 16 mm, L = 32 mm)
Plage de mesure d'humidité :	0...100% h.r.
Plage de service humidité :	0...95% h.r. (sans condensation)
Écart humidité :	typique ± 2,0% (20...80% h.r.) à +25 °C, sinon ± 3,0%
Plage de mesure température :	-35...+80 °C
Écart température :	typique ± 0,2 K à +25 °C

PRESSION

Type de pression :	pression différentielle
Raccord de pression :	avec manchon de raccordement pour tuyau de refoulement Ø 6 mm (en option sur demande avec raccord rapide pour tuyau de refoulement en PVC Ø 6 mm)
Plage de mesure pression :	-500... +500 Pa ou -7000...+7000 Pa dépend du type d'appareil, voir tableau
Précision pression :	Type 8148 (500 Pa) : typique ± 13 Pa à +25 °C Type 8147 (7000 Pa) : typique ± 105 Pa à +25 °C comparé à l'appareil de référence étalonné
Surpression / dépression :	max. ± 50 kPa
Point zéro :	± 10 % plage de mesure
Hystérésis :	0,3 % Vf
Linéarité :	< ± 1 % Vf
Dérive de température :	± 0,1 % par °C
Stabilité à long terme :	± 1 % par an
Milieu :	air propre et gaz non agressifs, non inflammables
Parties en contact avec le milieu :	laiton, Ni, duroplaste, Si, époxy, RTV, BSG, gel de silicone UV
Température du fluide :	-20...+50 °C (compensation de température 0...+50 °C)

Suite voir page suivante !

Affichage sur l'écran (SI ou Impérial) **Modbus Tyr 2**



Pression [Pa] [inWC]



Température [°C] [°F]



Humidité [% RH]



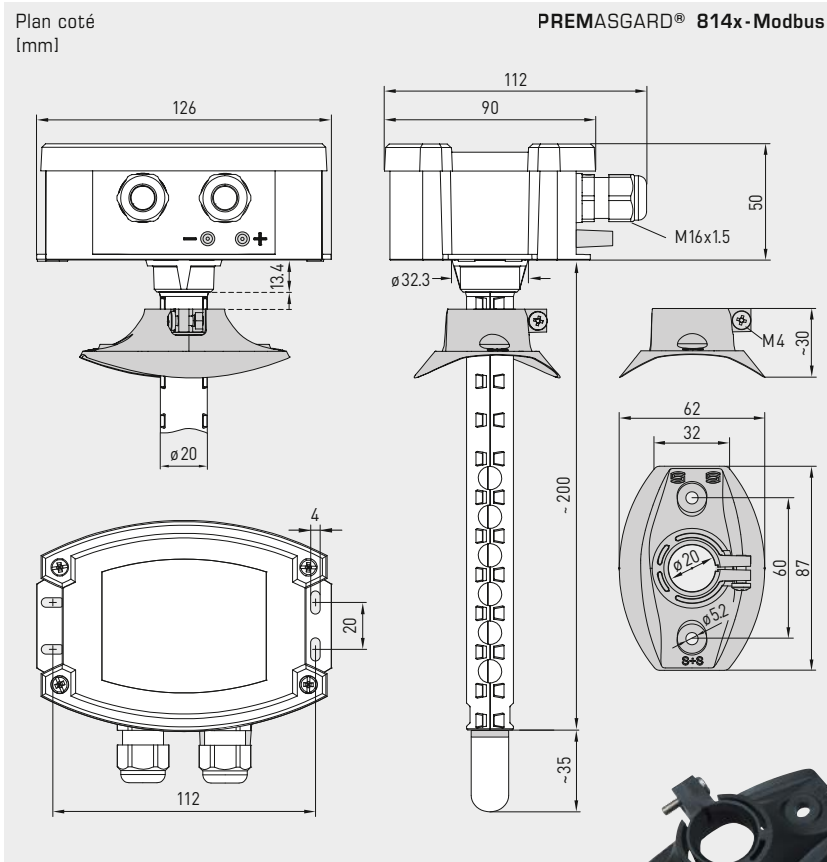
Débit volumique [m³/h] [CFM]

Affichage sur l'écran programmable **Modbus Tyr 2**





Sonde/convertisseur de mesure multifonctions pour montage en gaine, pour l'humidité, la température, la pression, la pression différentielle et le débit volumétrique, y compris bride de montage et kit de raccordement, étalonnable, avec raccordement Modbus



MFT-20-K
Bride de montage
en matière plastique



Variante d'appareil
avec connecteur M12
(en option et sur demande)

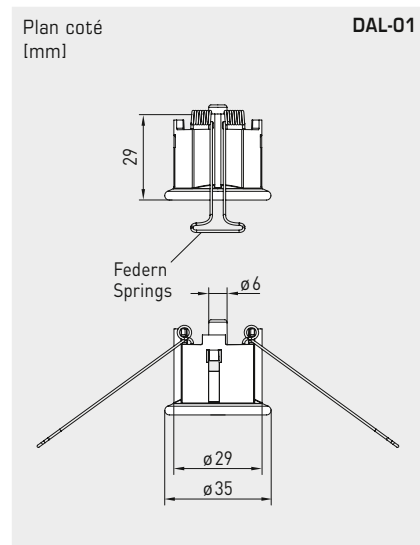
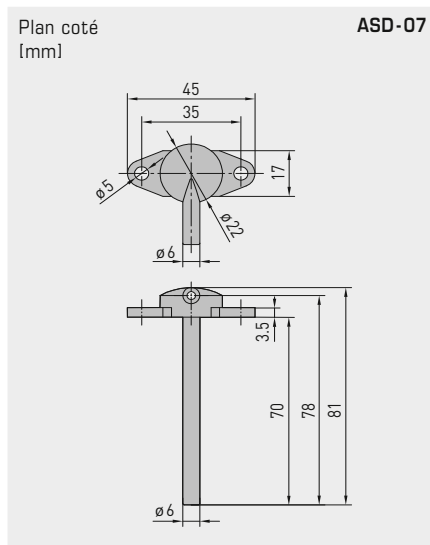
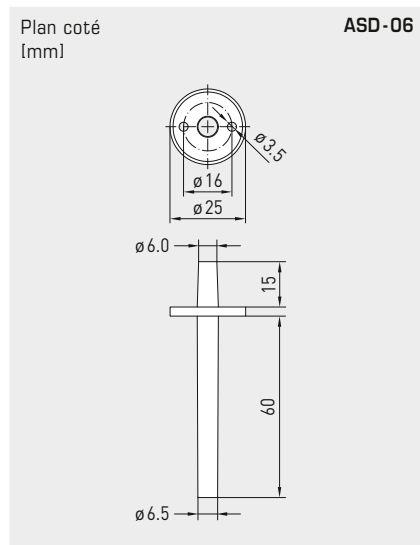


CARACTÉRISTIQUES TECHNIQUES

(suite)

Protocole de bus :	Modbus (mode RTU), plage d'adresses réglable 0...247
Taux de transfert :	9600, 19200, 38400 Baud
Filtrage des signaux :	4 s / 32 s pour la température / humidité 0 s / 1 s / 10 s pour la pression
Température ambiante :	-30...+70 °C
Raccordement électrique :	0,2 - 1,5 mm ² , par borne à ressort (push-in)
Raccordement de câble :	Presse-étoupe en plastique (M 16 x 1,5; avec décharge de traction, remplaçable, diamètre intérieur max. 10,4 mm) ou connecteur M12 selon DIN EN 61076-2-101 (en option et sur demande)
Boîtier :	plastique, résistant aux UV, matière polyamide, renforcé à 30 % de billes de verre, avec vis à fermeture rapide (association fente / fente en croix), couleur blanc signalisation (similaire à RAL 9016), le couvercle de l'écran est transparent !
Dimensions du boîtier :	126 x 90 x 50 mm (Tyr 2)
Tube de protection :	PLEUROFORM™ , matière polyamide (PA6), avec protection contre la torsion, Ø 20 mm, NL = 235 mm (en option 100 mm), v _{max} = 30 m/s (air), (en option et sur demande en acier inox V2A (1.4301), Ø 16 mm)
Raccord process :	au moyen d'une bride de montage en matière plastique (comprise dans la livraison)
Classe de protection :	III (selon EN 60 730)
Type de protection :	IP 65 (selon EN 60 529) uniquement pour le boîtier ! (PLEUROFORM IP 30)
Normes :	conformité CE, compatibilité électromagnétique selon EN 61 326, Directive « CEM » 2014 / 30 / EU
En option :	Écran avec rétro-éclairage , à trois lignes, programmable, découpe env. 70 x 40 mm (l x h), pour l'affichage de l'humidité réelle et de la température réelle et de la pression réelle (cyclique) ou d'un paramètre sélectionnable (statique) ou une valeur d'affichage librement programmable
ACCESSOIRES	voir tableau
ASD-06	Kit de raccordement (embouts droits) – (compris dans la livraison)
MFT-20K	Bride de montage en plastique (compris dans la livraison)

Sonde / convertisseur de mesure multifonctions pour montage en gaine, pour l'humidité, la température, la pression, la pression différentielle et le débit volumétrique, y compris bride de montage et kit de raccordement, étalonnable, avec raccordement Modbus



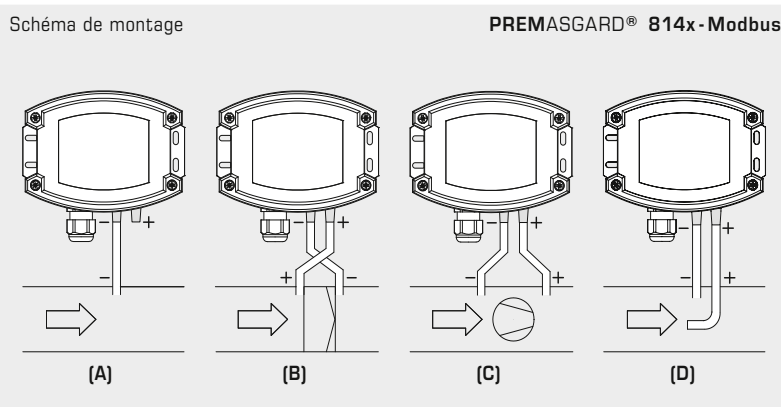
ASD-06 kit de raccordement



ASD-07 embouts de raccordement



DAL-01 sortie pression



- MODES DE SURVEILLANCE :**
 Les prises de pression sur le pressostat sont désignées par
 P1 (+) pression plus élevée et par
 P2 (-) pression plus basse.
- (A) **dépression**
 P1 (+) n'est pas raccordé, ouvert côté air à l'atmosphère
 P2 (-) raccord à la conduite
 - (B) **filtre**
 P1 (+) raccord en amont du filtre
 P2 (-) raccord en aval du filtre
 - (C) **ventilateur**
 P1 (+) raccord en amont du ventilateur
 P2 (-) raccord en aval du ventilateur
 - (D) **débit volumique**
 P1 (+) pression dynamique, raccordement dans le sens du flux
 P2 (-) pression statique, raccordement sans composant à pression dynamique

Système d'unités commutable

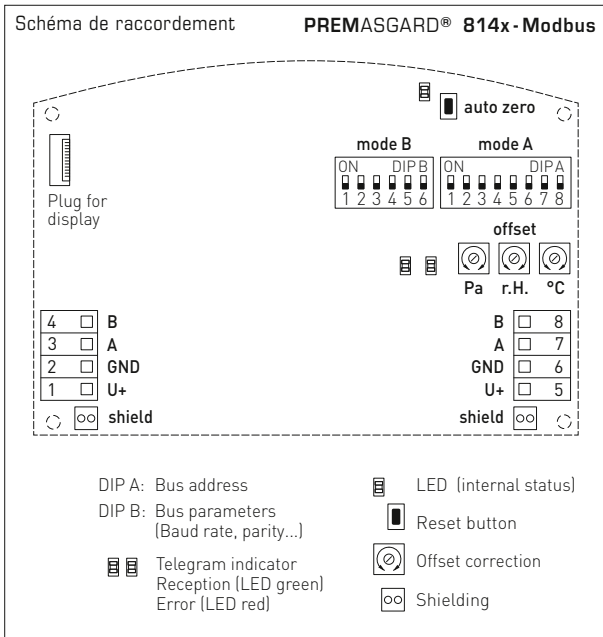
Grandeurs de mesure / données	SI (default)	→	Impérial
Pression différentielle	[Pa]	→	[inWC]
Débit volumique	[m³/h]	→	[CFM]
Température	[°C]	→	[°F]
Humidité relative	% h.r.	→	[%RH]
Point de rosée	[°C]	→	[°F]
Humidité absolue	[g/m³]	→	[gr/ft³]
Rapport de mélange	[g/kg]	→	[gr/lb]
Enthalpie	[kJ/kg]	→	[Btu/lb]
Densité atmosphérique	[kg/m³]	→	[lb/ft³]

Plages de mesure	SI (default)	→	Impérial
Type 8148	-500...+500 Pa	→	-2.0...+2.0 inWC
Type 8147	-7000...+7000 Pa	→	-28...+28 inWC
Type 814x	-35...+80 °C	→	-31...+176 °F
Type 814x	0...100% h.r.	→	0...100% RH
Les paramètres alternatifs sont calculés.			



S+S REGELTECHNIK

Sonde/convertisseur de mesure multifonctions pour montage en gaine, pour l'humidité, la température, la pression, la pression différentielle et le débit volumétrique, y compris bride de montage et kit de raccordement, étalonnable, avec raccordement Modbus



PREMASGARD® 814x-Modbus avec écran



SF-K
filtre fritté en matière synthétique (standard)



SF-M
filtre fritté en métal (en option)
tube de protection en acier inox (en option sur demande)

PREMASGARD® 814x-Modbus		Sonde de mesure multifonctions pour montage en gaine pour l'humidité, la température, la pression, la pression différentielle et le débit volumétrique, <i>Deluxe</i>					
Type / WG02	plage de mesure	humidité	température	sortie	référence	prix	
	pression			écran			
Type 8148		± 500 Pa					
PREMASGARD 8148-Modbus	-500...+500 Pa	0...100% h.r.	-35...+80°C	Modbus	1301-8144-0910-20V	531,80 €	
PREMASGARD 8148-Modbus LCD	-500...+500 Pa	0...100% h.r.	-35...+80°C	Modbus	■ 1301-8144-4910-20V	580,77 €	
avec automatique du point zéro en standard							
Type 8147		± 7000 Pa					
PREMASGARD 8147-Modbus	-7000...+7000 Pa	0...100% h.r.	-35...+80°C	Modbus	1301-8144-0950-200	470,15 €	
PREMASGARD 8147-Modbus LCD	-7000...+7000 Pa	0...100% h.r.	-35...+80°C	Modbus	■ 1301-8144-4950-200	519,73 €	
Supplément :	avec un étalonnage automatique du point zéro en option (à indiquer lors de la commande)					74,74 €	
En option :	Raccordement de câble avec connecteur M12 selon DIN EN 61076-2-101				sur demande		
	tube de protection plus court PLEUROFORM™ , NL = 100 mm				sur demande		
Remarque :	système d'unités SI (default) ou Impérial (commutable via Modbus).						
ACCESSOIRES							
KA2-Modbus	Adaptateur de communication (USB/RS485) pour la connexion au système				1906-1200-0000-100	220,41 €	
LA-Modbus	Appareil de terminaison de ligne (avec résistance de terminaison) en tant que terminaison de bus active				1906-1300-0000-100	82,20 €	
ASD-06	Kit de raccordement (compris dans la livraison) composé de : 2 embouts de raccordement (embouts droit) en matière plastique ABS, Tuyau souple de 2m en PVC (mou, résistant aux UV) et 4 vis				7100-0060-3000-000	7,87 €	
ASD-07	2 embouts de raccordement (à angle droit) en matière plastique ABS				7100-0060-7000-000	7,87 €	
DAL-01	sortie pression pour montage sur plafond ou mural (par exemple dans les salles blanches)				7300-0060-3000-001	36,84 €	
SF-M	filtre fritté en métal , Ø 16 mm, L = 32 mm, remplaçable, en acier inox V4A (1.4404)				7000-0050-2200-100	43,60 €	
MFT-20-K	bride de montage en matière plastique (comprise dans la livraison)				7000-0031-0000-000	9,85 €	
Pour d'autres informations, voir le dernier chapitre !							

Sonde d'ambiance multifonctions, resp. convertisseur de mesure, pour l'humidité, la température, la qualité de l'air (COV), les particules fines (PM) et la teneur en CO2, étalonnable, avec raccordement Modbus

S+S REGELTECHNIK

Sonde d'ambiance multifonctions **AERASGARD® RFTM - LQ - PS - CO2 - Modbus** (catégorie d'équipement maximal) avec raccordement Modbus, dans un boîtier plastique élégant avec couvercle emboîté, partie inférieure avec fixation à 4 trous, au choix avec / sans écran, version du modèle **RFTM - CO2 - Modbus** au choix avec / sans potentiomètre de consigne. La sonde d'ambiance est utilisée pour détecter l'humidité de l'air (0...100 % h.r.), la température (0...+50°C), la qualité de l'air (COV) (0...100 %), la teneur en particules fines (PM) (0...1 000 µg/m³) et en CO2 (0...5 000 ppm) et comme module de commande d'ambiance (% point de consigne). Le système international d'unités **SI** (par défaut) peut être commuté sur **Impérial** (via Modbus). Les paramètres suivants peuvent être consultés via le Modbus : température, humidité relative, qualité de l'air (COV), particules fines (PM) et dioxyde de carbone (CO2). Un appareil uniquement permet de contrôler et de commander le climat ambiant de manière efficace. Cela permet d'économiser de l'énergie, d'aérer les pièces en fonction des besoins et donc de réduire les coûts d'exploitation et d'améliorer le bien-être. Elle s'utilise dans les bureaux, hôtels, salles de conférence, appartements, magasins, etc. Recommandation : un capteur tous les 30 m² de surface.

RFTM - CO2 - Modbus - P
avec écran et potentiomètre

Un **capteur numérique d'humidité et de température** stable à long terme garantit des résultats de mesure précis. La qualité de l'air est déterminée à l'aide d'un **capteur de mélange de gaz** (COV). La teneur en CO2 de l'air est déterminée au moyen d'un **capteur optique NDIR** (technologie infrarouge non-dispersive). Un **capteur optique de particules fines** détecte avec précision les **particules (PM)** de 0,3 à 10 micromètres.

Sonde Modbus innovante avec interface Modbus RS485 à séparation galvanique, résistance de fin de bus commutable, commutateur DIP pour le réglage des paramètres du bus et adresse de bus hors tension, LED internes pour l'affichage du télégramme, deux bornes push-in séparées et écran à deux lignes (éclairé, avec affichage 7 segments et affichage à matrice de points librement programmable). La sonde est étalonnée d'usine et peut être ajustée plus précisément à son environnement par un professionnel.



CARACTÉRISTIQUES TECHNIQUES

Alimentation en tension :	24 V ca/cc (± 10 %)
Puissance absorbée :	typique < 4,4 W / 24 V cc ; < 6,4 VA / 24 V ca ; pointe de courant 200 mA
Système d'unités:	SI (default) ou Impérial (commutable via Modbus)
Points de données :	température [°C] [°F], humidité relative [% h.r.], particules fines (PM) [µg/m³], qualité de l'air (VOC) [%], dioxyde de carbone (CO2) [ppm], potentiomètre de consigne [%]

HUMIDITÉ ET TEMPÉRATURE

Capteur :	capteur d'humidité numérique avec capteur de température intégré , petite hystérésis, stabilité à long terme
Plage de mesure :	0...100 % h.r. (humidité) 0...+50 °C (température)
Écart humidité :	typique ± 2,0 % (20...80 % h.r.) à +25 °C, sinon ± 3,0 %
Écart température :	typique ± 0,2 K à +25 °C

QUALITÉ DE L'AIR (COV)

Capteur :	capteur COV (oxyde métallique) avec étalonnage automatique (volatile organic compounds = composés organiques volatils)
Plage de mesure :	0...100 % qualité d'air ; se référant au gaz de calibration ; commutation multi-gamme sensibilité COV low, medium, high
Précision de mesure :	typique ± 20 % Vf (se référant au gaz de calibration)
Durée de vie :	> 60 mois (dans des conditions de charge normale)

PARTICULES FINES (PM)

Capteur :	capteur optique de particules (PM = particulate matter) , capteur de particules fines avec technologie laser et de résistance à la pollution
Plage de mesure :	0...1 000 µg/m³
Taille de particules :	PM2,5 (0,3...2,5 µm) ; PM10 (0,3...10 µm)
Précision de mesure :	typique ± 10 µg/m³ (± 10 % de la Vf) pour PM2,5 typique ± 25 µg/m³ (± 25 % de la Vf) pour PM10
Stabilité à long terme :	± 1,25 µg/m³ (± 1,25 % de la Vf/an)
Durée de vie (PM) :	> 10 ans

DIOXYDE DE CARBONE (CO2)

Capteur :	capteur optique NDIR (technologie infrarouge non-dispersive) avec étalonnage manuel (via la touche zéro), avec étalonnage automatique (désactivable via Modbus)
Plage de mesure :	0...5 000 ppm
Précision de mesure :	typique ± 30 ppm (± 3 % de la Vf)
Dépendance en température :	± 5 ppm par °C ou ± 0,5 % de la Vf par °C (en fonction de la valeur la plus élevée)
Dépendance de la pression :	± 0,13 % / mm Hg
Stabilité à long terme :	< 2 % en 15 ans
Échange de gaz :	diffusion

Suite voir page suivante !

Affichage d'écran **standard** **Modbus (Baldu)**



Dioxyde de carbone (CO2) [ppm]



Qualité de l'air (COV) [%]



Température [°C] [°F]



Humidité [% RH]



Particules fines (PM) [µg/m³]

Affichage de l'écran **programmable** **Modbus (Baldu)**



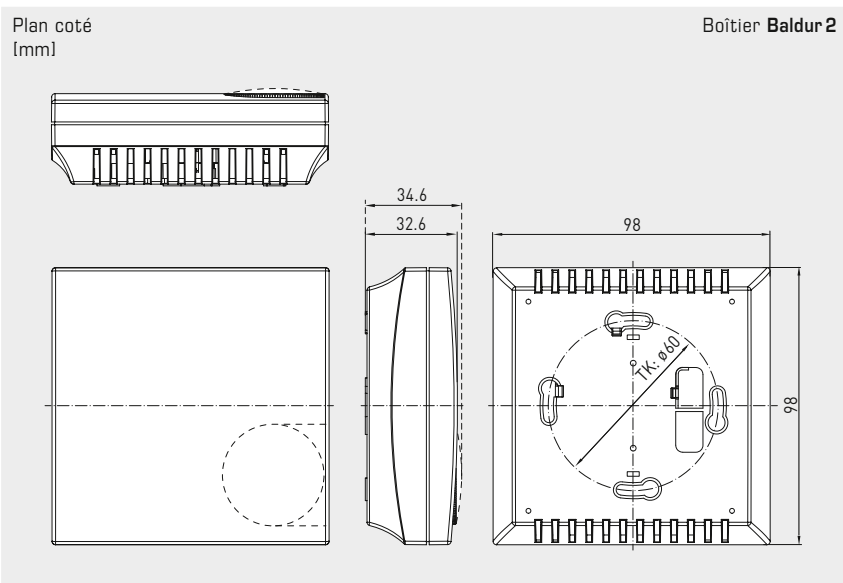
Symboles



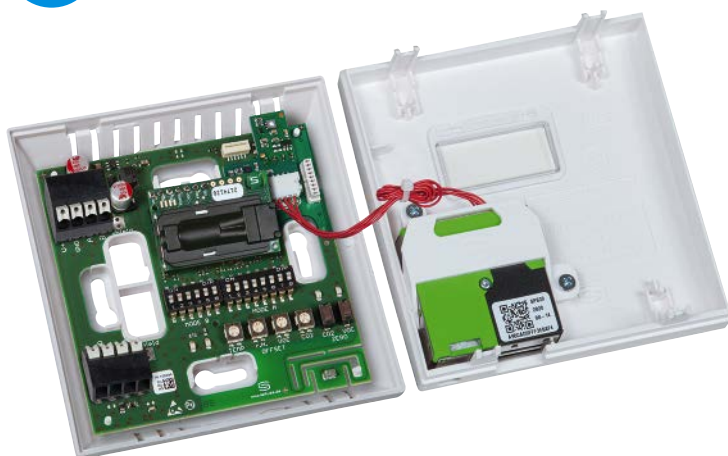
S+S REGELTECHNIK

AERASGARD® RC02 / RLQ - CO2 - Modbus AERASGARD® RFTM - LQ - PS - CO2 - Modbus

Sonde d'ambiance multifonctions, resp. convertisseur de mesure, pour l'humidité, la température, la qualité de l'air (COV), les particules fines (PM) et la teneur en CO2, étalonnable, avec raccordement Modbus



R xx CO2 - Modbus
sans écran



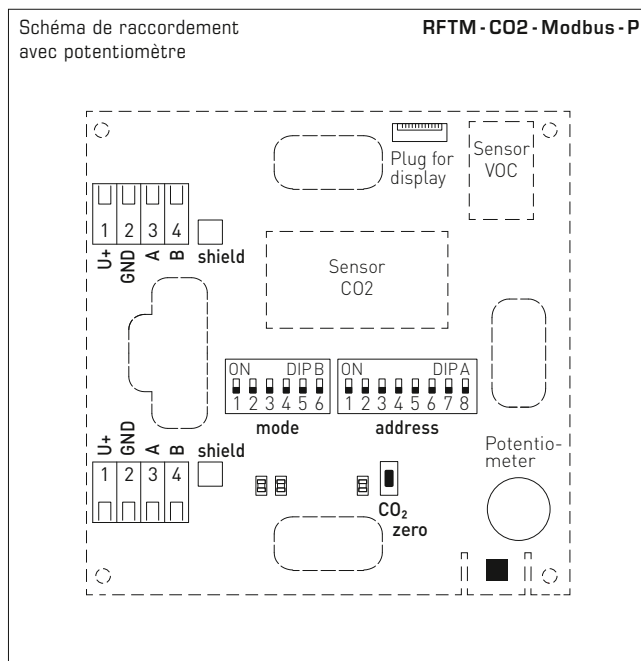
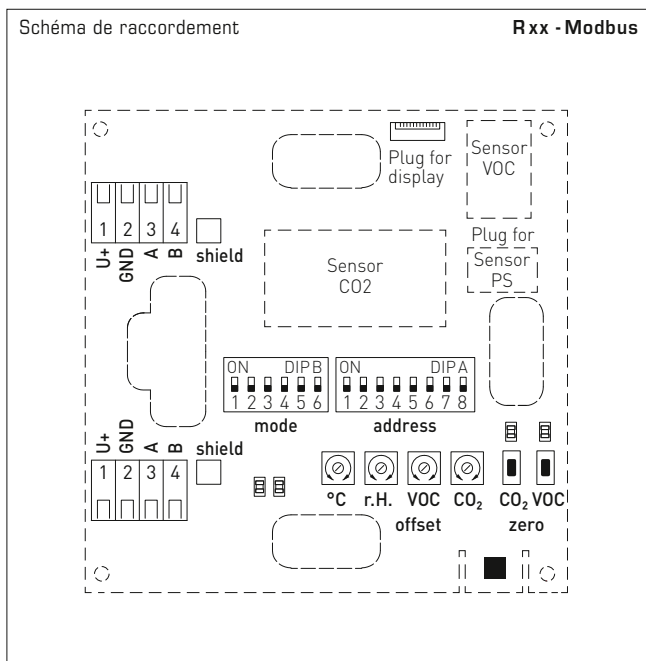
RFTM - LQ - PS - CO2 - Modbus
avec écran



CARACTÉRISTIQUES TECHNIQUES (suite)

Protocole de bus :	Modbus (mode RTU), plage d'adresses réglable de 0...247
Taux de transfert :	9600, 19200, 38400 Baud
Filtrage des signaux :	4 s / 32 s
Temps de démarrage :	env. 1 heure
Temps de réponse :	< 2 minutes
Température ambiante :	0...+50 °C
Humidité d'air admissible :	< 95% h.r. (sans condensation)
Raccordement électrique :	0,2 - 1,5 mm ² , par borne à ressort (push-in)
Boîtier :	matière plastique, matériau ABS, couleur blanc pur (similaire à RAL 9010)
Dimensions :	98 X 98 x 33 mm (Baldur 2)
Montage :	montage mural ou sur boîte d'encastrement, Ø 55 mm, partie inférieure à 4 trous, pour fixation sur boîtes d'encastrement montées en position verticale ou horizontale pour passage de câble par l'arrière, avec point de rupture pour passage de câble par le haut/bas en cas de montage en saillie
Classe de protection :	III (selon EN 60 730)
Type de protection :	IP 30 (selon EN 60 529)
Normes :	Conformité CE, compatibilité électromagnétique selon EN 61 326, directive « CEM » 2014 / 30 / EU, directive basse tension 2014 / 35 / EU
En option :	Écran avec éclairage , à deux lignes, découpe env. 36 x 15 mm (l x h), pour l'affichage de l'humidité réelle, la température réelle, la qualité de l'air, de la teneur en particules fines et en CO2 (cyclique) ou d'un paramètre sélectionnable (statique) ou d'une valeur d'affichage librement programmable

Sonde d'ambiance multifonctions, resp. convertisseur de mesure, pour l'humidité, la température, la qualité de l'air (COV), les particules fines (PM) et la teneur en CO2, étalonnable, avec raccordement Modbus



Affichage d'écran standard (cyclique)



Dioxyde de carbone (CO2)



Qualité de l'air (COV)



Température [°C]



Température [°F]



Humidité



Particules fines (PM)

Affichage d'écran alternatif (statique)



Dioxyde de carbone (CO2)



Qualité de l'air (COV)



Température [°C]



Température [°F]



Humidité



Particules fines (PM)

Affichage de l'écran programmable

Modbus (Baldur)



Symboles

Via l'interface Modbus, il est possible de saisir du texte de manière individuelle sur l'écran avec affichage 7 segments ou l'affichage avec matrice de points. Un écran rétroéclairé est disponible pour une meilleure lisibilité.



Par défaut, les valeurs de mesure sont affichées de manière cyclique, les unes après les autres sur l'écran avec les unités correspondantes :

Teneur en CO2, qualité de l'air (COV), température, humidité relative, particules fines (PM).

Via la configuration **Modbus**, l'affichage d'une **dimension de sortie alternative** peut être programmé au lieu de l'affichage standard. La valeur indice s'affiche dans la première ligne et l'unité correspondante est affichée de manière statique dans la seconde ligne. L'indice indique le type d'affichage :

- Indice 1 = Dioxyde de carbone (CO2) [ppm]
- Indice 2 = Qualité de l'air (COV) [%]
- Indice 3 = Température [°C] [°F]
- Indice 4 = Humidité relative [% h.r.]
- Indice 6 = Particules fines (PM) [µg/m³]



S+S REGELTECHNIK

AERASGARD® RCO2 / RLQ-CO2 - Modbus AERASGARD® RFTM-LQ-PS-CO2 - Modbus

Sonde d'ambiance multifonctions, resp. convertisseur de mesure, pour l'humidité, la température, la qualité de l'air (COV), les particules fines (PM) et la teneur en CO2, étalonnable, avec raccordement Modbus

RFTM-CO2-Modbus-P
avec potentiomètre de consigne
(module de commande d'ambiance)

RFTM-LQ-PS-CO2-Modbus
avec écran

RxxCO2-Modbus
sans écran



AERASGARD® Rxx-Modbus		Sonde d'ambiance, resp. convertisseur de mesure, pour l'humidité, la température, la qualité de l'air (COV), les particules fines (PM) et la teneur en CO2, <i>Deluxe</i>						
Type / WG02	plage de mesure					écran	référence	prix
	humidité	température*	PM	CO2	COV	☼=P		
RCO2-Modbus								
RCO2-Modbus	-	-	-	5000 ppm	-		1501-61B0-6001-200	280,79 €
RCO2-Modbus LCD	-	-	-	5000 ppm	-	■	1501-61B0-6021-200	332,13 €
RLQ-CO2-Modbus								
RLQ-CO2-Modbus	-	-	-	5000 ppm	0...100%		1501-61B1-6001-500	411,59 €
RLQ-CO2-Modbus LCD	-	-	-	5000 ppm	0...100%	■	1501-61B1-6021-500	462,91 €
RFTM-PS-Modbus								
RFTM-PS-Modbus	0...100% h.r.	0...+50 °C	0...1000 µg/m³	-	-		1501-2116-6001-200	382,69 €
RFTM-PS-Modbus LCD	0...100% h.r.	0...+50 °C	0...1000 µg/m³	-	-	■	1501-2116-6021-200	439,73 €
RFTM-CO2-Modbus								
RFTM-CO2-Modbus	0...100% h.r.	0...+50 °C	-	5000 ppm	-		1501-61B6-6001-200	331,32 €
RFTM-CO2-Modbus LCD	0...100% h.r.	0...+50 °C	-	5000 ppm	-	■	1501-61B6-6021-200	382,40 €
RFTM-CO2-Modbus-P								
RFTM-CO2-Modbus-P	0...100% h.r.	0...+50 °C	-	5000 ppm	-	☼	1501-61B6-6501-271	366,65 €
RFTM-CO2-Modbus-P LCD	0...100% h.r.	0...+50 °C	-	5000 ppm	-	☼ ■	1501-61B6-6521-271	417,97 €
RFTM-LQ-CO2-Modbus								
RFTM-LQ-CO2-Modbus	0...100% h.r.	0...+50 °C	-	5000 ppm	0...100%		1501-61B8-6001-500	448,97 €
RFTM-LQ-CO2-Modbus LCD	0...100% h.r.	0...+50 °C	-	5000 ppm	0...100%	■	1501-61B8-6021-500	500,29 €
RFTM-LQ-PS-CO2-Modbus								
RFTM-LQ-PS-CO2-Modbus	0...100% h.r.	0...+50 °C	0...1000 µg/m³	5000 ppm	0...100%		1501-2119-6001-500	580,02 €
RFTM-LQ-PS-CO2-Modbus LCD	0...100% h.r.	0...+50 °C	0...1000 µg/m³	5000 ppm	0...100%	■	1501-2119-6021-500	631,34 €
Variante de boîtier « P » :		Module de commande d'ambiance avec potentiomètre (impression standard : flèche seuil avec position médiane non remplie)						
Remarque :		Ces appareils ne doivent pas être utilisés comme un dispositif de sécurité !						
		* Le système international d'unités SI (par défaut) peut être commuté sur Impérial (via Modbus).						

ACCESSOIRES		
KA2-Modbus	Adaptateur de communication (USB/RS485) pour la connexion au système	1906-1200-0000-100 220,41 €
LA-Modbus	Appareil de terminaison de ligne (avec résistance de terminaison) en tant que terminaison de bus active	1906-1300-0000-100 82,20 €

**Sonde d'ambiance, d'humidité, de température et de CO2
resp. convertisseur de mesure,
montage encastré dans boîtier d'interrupteurs, avec raccordement Modbus**

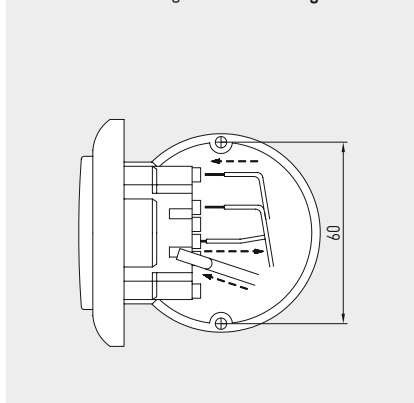
La sonde d'ambiance avec convertisseur de mesure **AERASGARD® FSFTM-CO2-Modbus** avec boîtier encastré, en option avec potentiomètre, sert à la mesure de la teneur en CO2, de l'humidité relative et de la température de l'air, ainsi qu'au réglage de la valeur de consigne. La requête des grandeurs de mesure se fait via l'interface Modbus.

La teneur en CO2 de l'air est déterminée au moyen d'un capteur optique NDIR (technologie infrarouge non-dispersive). Un capteur numérique à haute stabilité à long terme est utilisé pour la mesure de la température et de l'humidité. L'humidité relative [% h.r.] est le quotient de la pression partielle de vapeur d'eau contenue dans le gaz par la pression de vapeur saturante à la même température.

Le montage de la sonde encastrée s'effectue dans un boîtier d'interrupteurs, de préférence de la marque Gira, Berker, Merten, Jung, Siemens ou Busch-Jaeger (au moyen d'un adaptateur d'encastrement, aucun réglage de la valeur de consigne possible). La sonde est installée de manière individuelle ou en combinaison avec des interrupteurs d'éclairage, des prises de courant, etc.

Elle est utilisée dans un environnement non agressif, exempt de poussières, en technique de refroidissement, de climatisation et de salles blanches, dans les pièces d'habitation, les bureaux, les hôtels, etc.

Schéma de montage **montage encastré**



CARACTÉRISTIQUES TECHNIQUES

Alimentation en tension :	24 V ca / cc (± 10 %)
Puissance absorbée :	< 4,4 W / 24 V cc ; < 6,4 VA / 24 V ca
Points de données :	humidité relative [% h.r.], température [°C], teneur en CO2 de l'air [ppm] ainsi que valeur de consigne du potentiomètre (chez Busch-Jaeger aucun réglage de la valeur de consigne possible)
Protocole de bus :	Modbus (mode RTU), plage d'adresses réglable 0...247
Filtrage du signal :	4 s / 32 s

DIOXYDE DE CARBONE (CO2)

Capteur CO2 :	capteur optique NDIR (technologie infrarouge non dispersive), avec étalonnage manuel (via la touche zéro) et étalonnage automatique
Stabilité à long terme :	< 2 % en 15 ans
Plage de mesure CO2 :	0...5000 ppm
Précision de mesure CO2 :	typique ± 30 ppm ± 3 % de la Vf
Dépendance à la température :	± 5 ppm / °C ou ± 0,5 % de la Vf / °C (en fonction de la valeur la plus élevée)
Dépendance de la pression :	± 0,13 % / mm Hg
Échange de gaz :	diffusion
Temps de démarrage :	env. 1 heure
Temps de réponse :	< 2 minutes

HUMIDITÉ

Capteur :	capteur d'humidité numérique avec capteur de température intégré , petite hystérésis, stabilité à long terme
Stabilité à long terme :	± 1 % / an
Plage de mesure d'humidité :	0...100 % h.r.
Plage de service humidité :	0...95 % h.r. (sans condensation)
Écart humidité :	typique ± 3,0 % (20...80 % h.r.) à +25 °C, sinon ± 5,0 %

TEMPÉRATURE

Plage de mesure température :	0...+50 °C
Écart température :	typique ± 0,8 K à +25 °C

Montage :	sur boîtier d'interrupteurs encastré, Ø 55 mm
Raccordement électrique :	1,0 - 2,5 mm², via bornes enfichables
Température ambiante :	stockage -35...+85 °C; service 0...+50 °C
Humidité d'air admissible :	max. 90 % h.r., sans condensation de l'air
Milieu :	air propre et gaz non agressifs, non inflammables
Classe de protection :	III (selon EN 60 730)
Type de protection :	IP 20 (selon EN 60 529)
Normes :	conformité CE, compatibilité électromagnétique selon EN 61 326, Directive « CEM » 2014 / 30 / EU

PROGRAMME DE COMMUTATION

Fabricant :	GIRA Système 55 (autres programmes de commutation, fabricants d'interrupteurs, couleurs et prix sur demande)
Boîtier :	plastique, la couleur standard est blanc pur, brillant (similaire à RAL 9010) (autres couleurs possibles sur demande, compte tenu du fait que les variantes de couleur dépendent des programmes d'interrupteurs d'éclairage)

Schéma de raccordement **FSFTM - CO2 - Modbus**

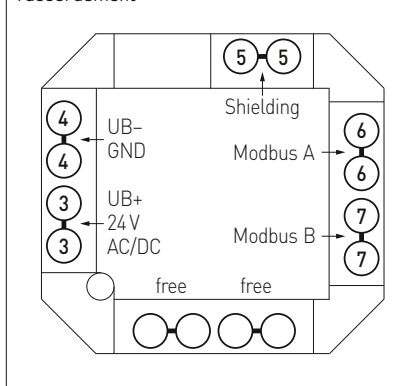
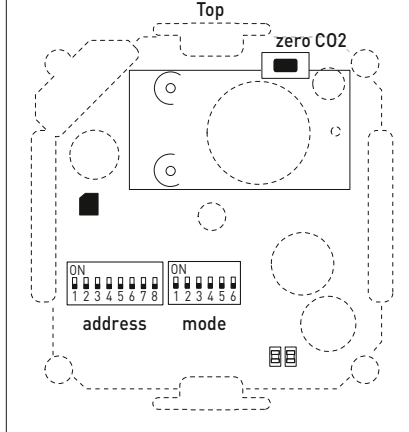


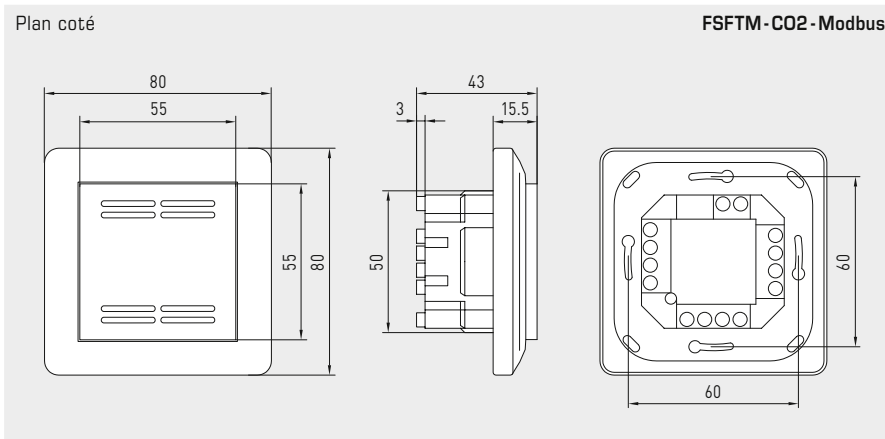
Schéma de raccordement **FSFTM - CO2 - Modbus**



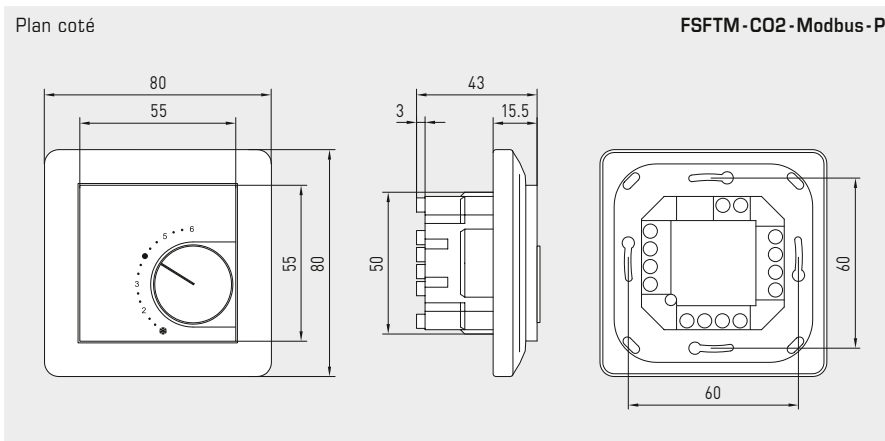


S+S REGELTECHNIK

Sonde d'ambiance, d'humidité, de température et de CO2
resp. convertisseur de mesure,
montage encastré dans boîtier d'interrupteurs, avec raccordement Modbus



FSFTM - CO2 - Modbus
Standard



FSFTM - CO2 - Modbus - P
avec potentiomètre



AERASGARD® FSFTM - CO2 - Modbus Sonde d'ambiance, de température, d'humidité et de CO2, montage encastré							
Type / WG02	Plage de mesure CO2	Humidité	Température	Élément de commande	Sortie	Référence	Prix
FSFTM - CO2 - Modbus							
FSFTM-CO2-Modbus	0...5000 ppm	0...100 % h.r.	0...+50 °C	-	Modbus	1501-9226-6001-162	385,89 €
FSFTM-CO2-Modbus P	0...5000 ppm	0...100 % h.r.	0...+50 °C	Potentiomètre	Modbus	1501-9226-6501-282	476,26 €
Données :	humidité relative [% h.r.], température [°C], teneur en CO2 de l'air (ppm) et valeur de consigne du potentiomètre						
ACCESSOIRES							
KA2-Modbus	Adaptateur de communication (avec interface USB et RS485) pour la connexion au système (avec logiciel de démarrage rapide)					1906-1200-0000-100	220,41 €
LA-Modbus	Appareil de terminaison de ligne (avec résistance de terminaison) en tant que terminaison de bus active de réseaux RS485					1906-1300-0000-100	82,20 €

**Sonde (transmetteur) en saillie multifonctionnelle,
 pour l'humidité, la température, la teneur en CO2 et la qualité de l'air (COV),
 étalonnable, avec raccordement Modbus**

La sonde en saillie **AERASGARD® AFTM-LQ-CO2-Modbus** (catégorie d'équipement max.) ou **AC02 / ALQ - CO2 / AFTM - CO2 - Modbus** sans entretien, avec raccordement Modbus, étalonnage automatique, dans un boîtier en plastique résistant aux chocs avec vis de fermeture rapide, filtre fritté en plastique (remplaçable), au choix avec / sans écran, pour déterminer la teneur en CO2 dans l'air (0...5 000 ppm), la qualité de l'air (0...100% COV), la température (-35...+80 °C) ainsi que l'humidité relative de l'air (0...100% h.r.). Le système international d'unités **SI** (par défaut) peut être commuté sur **Impérial** (via Modbus). Les paramètres suivants peuvent être consultés via le Modbus : température, humidité relative, qualité de l'air (COV), dioxyde de carbone (CO2), pression atmosphérique. La sonde est utilisée dans les bureaux, hôtels, salles de conférence, appartements, magasins, etc. et sert à évaluer le climat ambiant. Cela permet d'économiser de l'énergie, d'aérer les pièces en fonction des besoins et donc de réduire les coûts d'exploitation et d'améliorer le bien-être. Recommandation : un capteur tous les 30 m² de surface.

Un **capteur numérique d'humidité et de température** stable à long terme garantit des résultats de mesure précis. La mesure du CO2 s'effectue à l'aide d'un **capteur NDIR** (technologie infrarouge non dispersive). La plage de mesure est étalonnée pour des applications standard telles que la surveillance des pièces d'habitation et des salles de conférence. La qualité de l'air est déterminée à l'aide d'un **capteur COV** (capteur de gaz mixtes pour substances organiques volatiles). Ce capteur détermine la pollution de l'air ambiant par des gaz pollués tels que la fumée de cigarette, les odeurs corporelles, l'air respirable, les vapeurs de solvants, les émissions, etc. En ce qui concerne la contamination prévisible de l'air, une sensibilité aux COV faible, moyenne ou élevée peut être réglée.

Sonde Modbus innovante avec interface Modbus RS485 à séparation galvanique, résistance de fin de bus commutable, commutateur DIP pour le réglage des paramètres du bus et adresse de bus hors tension, LED internes pour l'affichage du télégramme, deux bornes push-in séparées et un grand écran à trois lignes (éclairé, avec affichage 7 segments et affichage à matrice de points librement programmable). La sonde est étalonnée d'usine et peut être ajustée plus précisément à son environnement par un professionnel.

CARACTÉRISTIQUES TECHNIQUES

Alimentation en tension :	24 V CA / CC (± 10%)
Puissance absorbée :	< 4,8 W / 24 V CC typique ; < 6,8 VA / 24 V CA typique ; Pointe de courant 200 mA
Système d'unités :	SI (default) ou Impérial (commutable via Modbus)
Points de données :	température [°C] [°F], humidité relative [% h.r.], pression atmosphérique [hPa], qualité de l'air (VOC) [%], dioxyde de carbone (CO2) [ppm]

HUMIDITÉ

Capteur :	capteur d'humidité numérique avec capteur de température intégré , petite hystérésis, stabilité à long terme
Protection du capteur :	filtre fritté en matière synthétique , Ø 16 mm, L = 35 mm, remplaçable (en option filtre fritté en métal , Ø 16 mm, L = 32 mm)
Plage de mesure humidité :	0...100% h.r.
Plage de service humidité :	0...95% h.r. (sans condensation)
Écart humidité :	typique ± 2,0% (20...80% h.r.) à +25 °C, sinon ± 3,0%

TEMPÉRATURE

Plage de mesure température :	-35...+80 °C
Plage de service température :	-10...+60 °C
Écart température :	typique ± 0,4K à +25 °C

QUALITÉ DE L'AIR (COV)

Capteur COV :	capteur COV (oxyde métallique) avec étalonnage automatique (volatile organic compounds = composés organiques volatils)
Plage de mesure COV :	0...100% qualité d'air, se référant au gaz de calibrage ; commutation multi-gamme sensibilités COV (basse/moyenne/élevée)
Précision de mesure COV :	typique ± 20% Vf (se référant au gaz de calibrage)
Durée de vie COV :	> 60 mois (sous contrainte normale)

DIOXYDE DE CARBONE (CO2)

Capteur :	capteur optique NDIR (technologie infrarouge non-dispersive) avec compensation de la pression atmosphérique (jusqu'à 1100 mbar) avec étalonnage manuel (via la touche zéro), avec étalonnage automatique (désactivable via Modbus)
Plage de mesure :	0...5000 ppm
Précision de mesure :	typique ± 30 ppm (± 3% de la Vf)
Dépendance en température :	± 5 ppm par °C ou ± 0,5% de la Vf par °C (selon la valeur la plus grande)
Dépendance de la pression :	± 0,13% par mm Hg
Stabilité à long terme :	< 2% en 15 ans
Échange de gaz :	diffusionn

Suite voir page suivante !

Affichage d'écran
(cyclique)

Modbus
Tyr 2



Température [°C]



Température [°F]



Humidité



Qualité de l'air (COV)



Dioxyde de carbone (CO2)

Affichage d'écran
(statique)



Pression atmosphérique
(exemple indice 5)

Affichage de l'écran
programmable

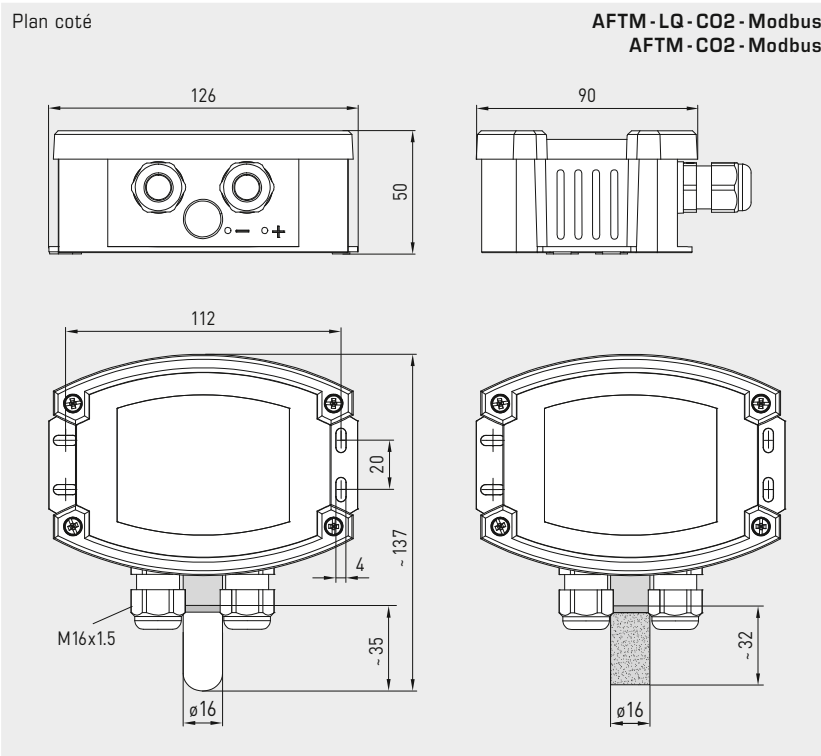




S+S REGELTECHNIK

AERASGARD® AC02 / ALQ-CO2 - Modbus AERASGARD® AFTM-(LQ)-CO2 - Modbus

Sonde (transmetteur) en saillie multifonctionnelle,
pour l'humidité, la température, la teneur en CO2 et la qualité de l'air (COV),
étalonnable, avec raccordement Modbus



AFTM-LQ-CO2-Modbus
AFTM-CO2-Modbus

avec filtre fritté en matière synthétique (standard)



AFTM-LQ-CO2-Modbus
AFTM-CO2-Modbus

avec écran et
filtre fritté en matière synthétique (standard)



SF-K
filtre fritté en matière synthétique
(standard)



SF-M
filtre fritté en métal
(en option)

CARACTÉRISTIQUES TECHNIQUES

(Suite)

Protocole de bus :	Modbus (mode RTU) ; plage d'adresses réglable 0...247
Taux de transfert :	9600, 19200, 38400 Baud
Filtrage des signaux :	4 s / 32 s
Temps de réponse :	< 2 minutes
Température ambiante :	-10...+60 °C
Raccordement électrique :	0,2 - 1,5 mm ² , par borne à ressort (push-in)
Raccordement de câble :	Presse-étoupe en plastique (M 16 x 1,5 ; avec décharge de traction, remplaçable, diamètre intérieur 10,4 mm) ou connecteur M12 selon DIN EN 61076-2-101 (en option et sur demande)
Boîtier :	plastique, résistant aux UV, matière polyamide, renforcé à 30% de billes de verre, avec vis de fermeture rapide (association fente / fente en croix), couleur blanc signalisation (similaire à RAL 9016). Le couvercle de l'écran est transparent !
Dimensions boîtier :	126 x 90 x 50 mm (Tyr 2)
Tube de protection :	en acier inox V2A (1.4301), Ø 16 mm, NL = 55 mm
Raccord process :	par vis
Classe de protection :	III (selon EN 60 730)
Type de protection :	IP 65 (selon EN 60 529)
Normes :	conformité CE, compatibilité électromagnétique selon EN 61 326, Directive « CEM » 2014 / 30 / EU
En option :	Écran avec rétro-éclairage , à trois lignes, découpe env. 70 x 40 mm (l x h), pour l'affichage de l'humidité réelle et de la température réelle, la qualité de l'air et la teneur réelle en CO2 (cyclique) ou d'un paramètre au choix (statique) ou d'une valeur d'affichage librement programmable

ACCESSOIRES voir tableau

AERASGARD® AC02 / ALQ - CO2 - Modbus
AERASGARD® AFTM - (LQ) - CO2 - Modbus

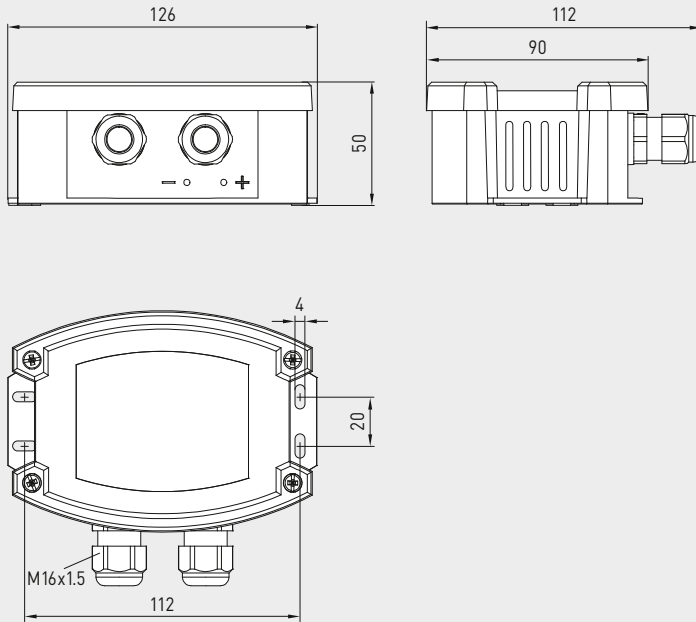


Sonde (transmetteur) en saillie multifonctionnelle,
 pour l'humidité, la température, la teneur en CO2 et la qualité de l'air (COV),
 étalonnable, avec raccordement Modbus

S+S REGELTECHNIK

Plan coté

AC02-Modbus
 ALQ - CO2-Modbus

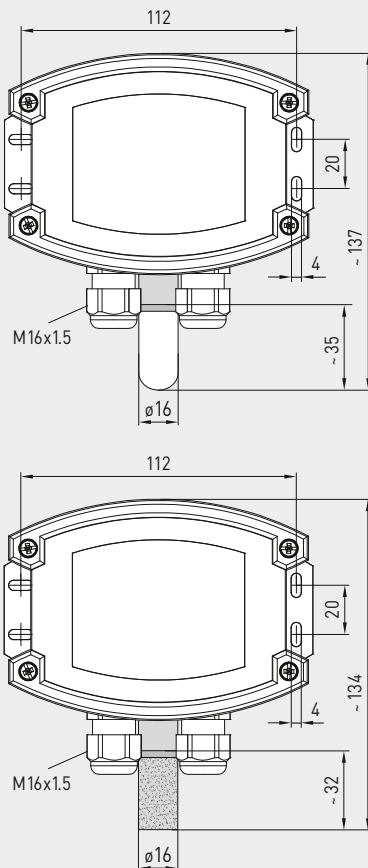


AC02-Modbus
 ALQ - CO2-Modbus



Plan coté

AFTM - LQ - CO2 - Modbus
 AFTM - CO2 - Modbus



SF-K
 Filtre fritté en matière
 synthétique (standard)



SF-M
 Filtre fritté en métal
 (en option)



AFTM - LQ - CO2 - Modbus
 AFTM - CO2 - Modbus
 avec filtre fritté en métal
 (en option)

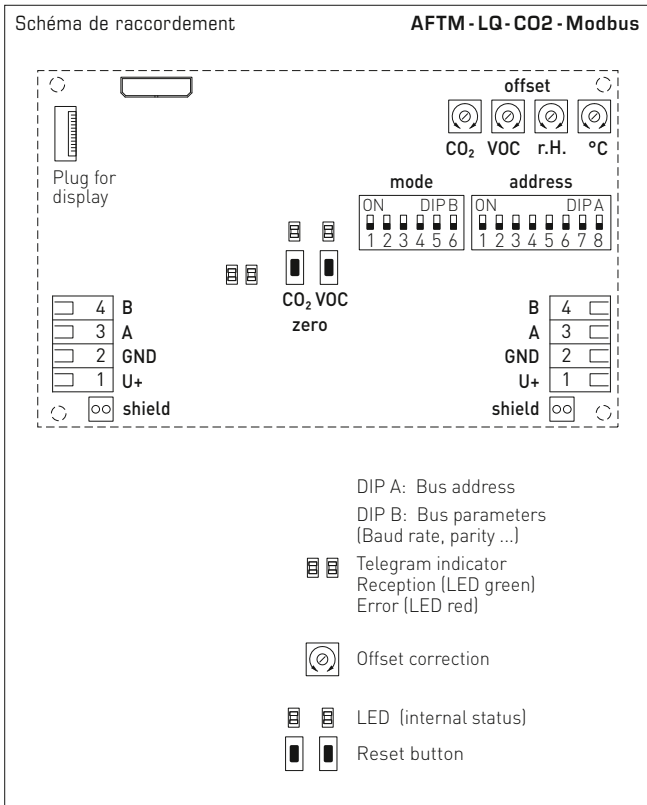




S+S REGELTECHNIK

AERASGARD® AC02 / ALQ - CO2 - Modbus AERASGARD® AFTM - (LQ) - CO2 - Modbus

Sonde (transmetteur) en saillie multifonctionnelle,
pour l'humidité, la température, la teneur en CO2 et la qualité de l'air (COV),
étalonnable, avec raccordement Modbus



AFTM-LQ-CO2-Modbus
avec écran



AERASGARD® AC02 - Modbus	Sonde en saillie pour la teneur en CO ₂ , <i>Deluxe</i>
AERASGARD® ALQ - CO2 - Modbus	Sonde en saillie pour la teneur en CO ₂ et la qualité de l'air (COV), <i>Deluxe</i>
AERASGARD® AFTM - CO2 - Modbus	Sonde en saillie multifonctions pour l'humidité, la température et la teneur en CO ₂ , <i>Deluxe</i>
AERASGARD® AFTM - LQ - CO2 - Modbus	Sonde en saillie multifonctions pour l'humidité, la température, la teneur en CO ₂ et la qualité de l'air (COV), <i>Deluxe</i>

Type/ WG02	plage de mesure	humidité	température*	CO ₂	COV	écran	référence	prix
AC02-Modbus								
AC02-Modbus	–	–	–	5000 ppm	–	□	1501-7110-6001-200	386,67 €
AC02-Modbus LCD	–	–	–	5000 ppm	–	■	1501-7110-6071-200	460,63 €
ALQ - CO2-Modbus								
ALQ-CO2-Modbus	–	–	–	5000 ppm	0..100%	□	1501-7111-6001-500	521,20 €
ALQ-CO2-Modbus LCD	–	–	–	5000 ppm	0..100%	■	1501-7111-6071-500	609,62 €
AFTM - CO2-Modbus								
AFTM-CO2-Modbus	0..100% h.r.	–	–35...+80 °C	5000 ppm	–	□	1501-7116-6001-200	485,07 €
AFTM-CO2-Modbus LCD	0..100% h.r.	–	–35...+80 °C	5000 ppm	–	■	1501-7116-6071-200	580,98 €
AFTM - LQ - CO2-Modbus								
AFTM-LQ-CO2-Modbus	0..100% h.r.	–	–35...+80 °C	5000 ppm	0..100%	□	1501-7118-6001-500	619,86 €
AFTM-LQ-CO2-Modbus LCD	0..100% h.r.	–	–35...+80 °C	5000 ppm	0..100%	■	1501-7118-6071-500	732,95 €

En option : Raccordement de câble avec **connecteur M12** selon DIN EN 61076-2-101 sur demande

Remarque : Cet appareil **ne doit pas** être utilisé comme un dispositif de sécurité!

* Le système international d'unités **SI** (par défaut) peut être commuté sur **Impérial** (via Modbus).

ACCESSOIRES			
KA2-Modbus	Adaptateur de communication (USB/RS485) pour la connexion au système	1906-1200-0000-100	220,41 €
LA-Modbus	Appareil de terminaison de ligne (avec résistance de terminaison) en tant que terminaison de bus active	1906-1300-0000-100	82,20 €
SF-M	filtre fritté en métal, Ø 16 mm, L = 32 mm, remplaçable, en acier inox V4A (1.4404)	7000-0050-2200-100	43,60 €
WS-03	protection contre les intempéries et le soleil, 200 x 180 x 150 mm, en acier inox V2A (1.4301)	7100-0040-6000-000	46,08 €

Pour d'autres informations, voir le dernier chapitre !

Sonde (transmetteur) de gaine multifonctionnelle, y compris bride de montage, pour l'humidité, la température, la teneur en CO2 et la qualité de l'air (COV), étalonnable, avec raccordement Modbus

Produit de qualité breveté (n° brevet DE 10 2014 010 719.1)

La sonde de mesure pour montage en gaine **AERASGARD® KFTM-LQ-CO2-Modbus** (catégorie d'équipement max.) ou **KCO2/KLQ-CO2/KFTM-CO2-Modbus** sans entretien, avec raccordement Modbus, étalonnage automatique, dans un boîtier en plastique résistant aux chocs avec vis de fermeture rapide, filtre fritté en plastique (remplaçable), bride de montage incl., au choix avec / sans écran, pour déterminer la teneur en CO2 dans l'air (0...5 000 ppm), la qualité de l'air (0...100% COV), la température (-35...+80 °C) ainsi que l'humidité relative de l'air (0...100% h.r.).

Le système international d'unités **SI** (par défaut) peut être commuté sur **Impérial** (via Modbus). Les paramètres suivants peuvent être consultés via le Modbus : température, humidité relative, qualité de l'air (COV), dioxyde de carbone (CO2), pression atmosphérique. La sonde est utilisée dans les bureaux, hôtels, salles de conférence, appartements, magasins, etc. et sert à évaluer le climat ambiant. Cela permet d'économiser de l'énergie, d'aérer les pièces en fonction des besoins et donc de réduire les coûts d'exploitation et d'améliorer le bien-être. Recommandation : un capteur tous les 30 m² de surface.

Un **capteur numérique d'humidité et de température** stable à long terme garantit des résultats de mesure précis. La mesure du CO2 s'effectue à l'aide d'un **capteur NDIR** (technologie infrarouge non dispersive). La plage de mesure est étalonnée pour des applications standard telles que la surveillance des pièces d'habitation et des salles de conférence. La qualité de l'air est déterminée à l'aide d'un **capteur COV** (capteur de gaz mixtes pour substances organiques volatiles). Ce capteur détermine la pollution de l'air ambiant par des gaz pollués tels que la fumée de cigarette, les odeurs corporelles, l'air respirable, les vapeurs de solvants, les émissions, etc. En ce qui concerne la contamination prévisible de l'air, une sensibilité aux COV faible, moyenne ou élevée peut être réglée.

Sonde Modbus innovante avec interface Modbus RS485 à séparation galvanique, résistance de fin de bus commutable, commutateur DIP pour le réglage des paramètres du bus et adresse de bus hors tension, LED internes pour l'affichage du télégramme, deux bornes push-in séparées et un grand écran à trois lignes (éclairé, avec affichage 7 segments et affichage à matrice de points librement programmable). La sonde est étalonnée d'usine et peut être ajustée plus précisément à son environnement par un professionnel.

CARACTÉRISTIQUES TECHNIQUES

Alimentation en tension :	24 V CA / CC (± 10 %)
Puissance absorbée :	< 4,8 W / 24 V CC typique ; < 6,8 VA / 24 V CA typique ; Pointe de courant 200 mA
Système d'unités :	SI (default) ou Impérial (commutable via Modbus)
Points de données :	température [°C] [°F], humidité relative [% h.r.], pression atmosphérique [hPa], qualité de l'air (COV) [%], dioxyde de carbone (CO2) [ppm]

HUMIDITÉ

Capteur :	capteur d'humidité numérique avec capteur de température intégré , petite hystérésis, stabilité à long terme
Protection du capteur :	filtre fritté en matière synthétique , Ø 16 mm, L = 35 mm, remplaçable (en option filtre fritté en métal , Ø 16 mm, L = 32 mm)
Plage de mesure humidité :	0...100% h.r.
Plage de service humidité :	0...95% h.r. (sans condensation)
Écart humidité :	typique ± 2,0% (20...80% h.r.) à +25 °C, sinon ± 3,0%

TEMPÉRATURE

Plage de mesure température :	-35...+80 °C
Plage de service température :	-10...+60 °C
Écart température :	typique ± 0,2K à +25 °C

QUALITÉ DE L'AIR (COV)

Capteur :	capteur COV (oxyde métallique) avec étalonnage automatique (volatile organic compounds = composés organiques volatils)
Plage de mesure :	0...100% qualité d'air, se référant au gaz de calibrage ; commutation multi-gamme sensibilités COV (basse/moyenne/élevée)
Précision de mesure :	typique ± 20% Vf (se référant au gaz de calibrage)
Durée de vie :	> 60 mois (sous contrainte normale)

DIOXYDE DE CARBONE (CO2)

Capteur :	capteur optique NDIR (technologie infrarouge non-dispersive) avec compensation de la pression atmosphérique (jusqu'à 1100 mbar) avec étalonnage manuel (via la touche zéro), avec étalonnage automatique (désactivable via Modbus)
Plage de mesure :	0...5000 ppm
Précision de mesure :	typique ± 30 ppm (± 3% de la Vf)
Dépendance en température :	± 5 ppm par °C ou ± 0,5% de la Vf par °C (selon la valeur la plus grande)
Dépendance de la pression :	± 0,13% par mm Hg
Stabilité à long terme :	< 2% en 15 ans
Échange de gaz :	diffusionn

Suite voir page suivante !

Affichage d'écran (cyclique)

Modbus Tyr 2



Température [°C]



Température [°F]



Humidité

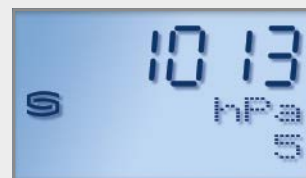


Qualité de l'air (COV)



Dioxyde de carbone (CO2)

Affichage d'écran (statique)



Pression atmosphérique (exemple indice 5)

Affichage de l'écran programmable





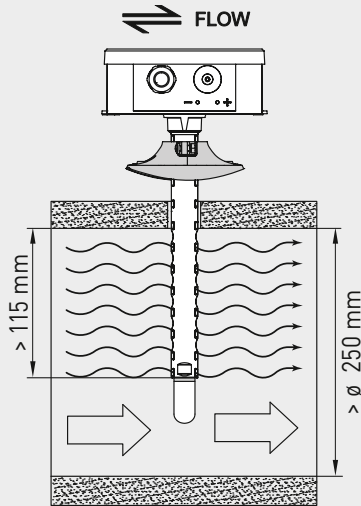
S+S REGELTECHNIK

AERASGARD® KC02 / KLQ - CO2 - Modbus AERASGARD® KFTM - (LQ) - CO2 - Modbus

Sonde (transmetteur) de gaine multifonctionnelle, y compris bride de montage, pour l'humidité, la température, la teneur en CO2 et la qualité de l'air (COV), étalonnable, avec raccordement Modbus

Schéma de montage
(mm)

KC02 - Modbus
KLQ - CO2 - Modbus
KFTM - CO2 - Modbus
KFTM - LQ - CO2 - Modbus



PATENTED



MFT-20-K

Bride de montage
en matière plastique

KFTM - CO2 - Modbus
KFTM - LQ - CO2 - Modbus
avec filtre fritté en matière
synthétique (standard)



KFTM - CO2 - Modbus
KFTM - LQ - CO2 - Modbus
avec écran et
filtre fritté en matière
synthétique (standard)



SF-K

filtre fritté en matière
synthétique (standard)



SF-M

filtre fritté en métal
(en option)

CARACTÉRISTIQUES TECHNIQUES

(Suite)

Protocole de bus :	Modbus (mode RTU) ; plage d'adresses réglable 0...247
Taux de transfert :	9600, 19200, 38400 Baud
Filtrage des signaux :	4 s / 32 s
Temps de réponse :	< 2 minutes, vitesse d'écoulement minimale 0,3 m/s (air)
Température ambiante :	-10...+60 °C
Raccordement électrique :	0,2-1,5 mm ² , par borne à ressort (push-in)
Raccordement de câble :	Presse-étoupe en plastique (M 16 x 1,5 ; avec décharge de traction, remplaçable, diamètre intérieur 10,4 mm) ou connecteur M12 selon DIN EN 61076-2-101 (en option et sur demande)
Boîtier :	plastique, résistant aux UV, matière polyamide, renforcé à 30% de billes de verre, avec vis de fermeture rapide (association fente / fente en croix), couleur blanc signalisation (similaire à RAL 9016). Le couvercle de l'écran est transparent !
Dimensions boîtier :	126 x 90 x 50 mm (Tyr 2)
Tube de protection :	PLEUROFORM™ , polyamide (PA6), avec protection contre la torsion, v _{max} = 30 m/s (air), Ø 20 mm, NL = 202,5 mm sans filtre, NL = 235 mm avec filtre en matière synthétique (en option 100 mm)
Raccord process :	au moyen d'une bride de montage en matière plastique (compris dans la livraison)
Classe de protection :	III (selon EN 60 730)
Type de protection :	IP 65 (selon EN 60 529) boîtier à l'état monté (PLEUROFORM perméable à la diffusion : IP 30)
Normes :	conformité CE, compatibilité électromagnétique selon EN 61 326, Directive « CEM » 2014 / 30 / EU
En option :	Écran avec rétro-éclairage , à trois lignes, découpe env. 70 x 40 mm (l x h), pour l'affichage de l'humidité réelle et de la température réelle, la qualité de l'air et la teneur réelle en CO2 (cyclique) ou d'un paramètre au choix (statique) ou d'une valeur d'affichage librement programmable

ACCESSOIRES

voir tableau

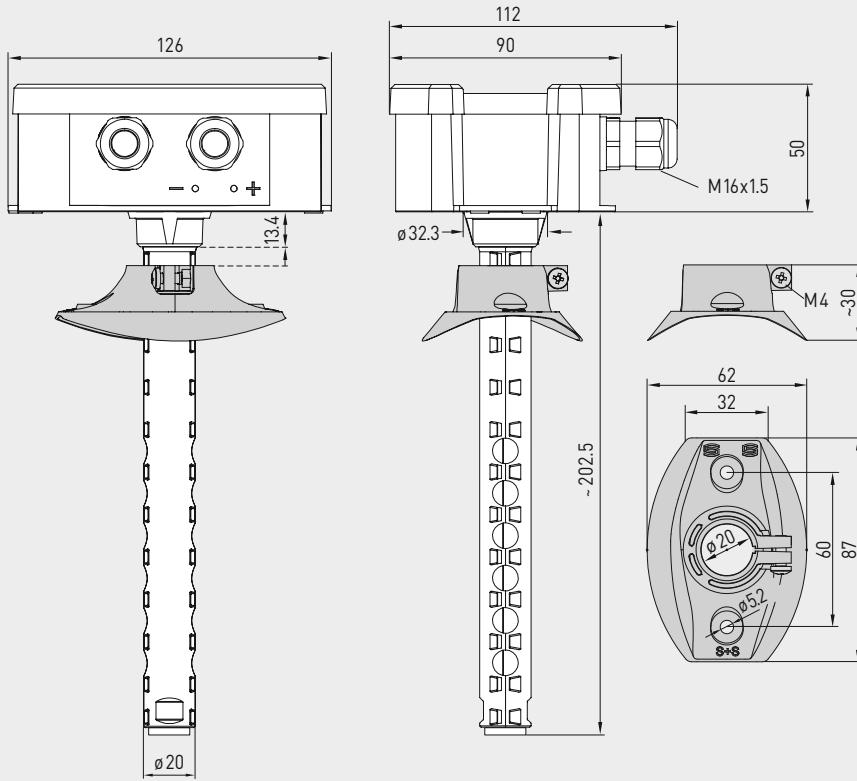
Sonde (transmetteur) de gaine multifonctionnelle, y compris bride de montage, pour l'humidité, la température, la teneur en CO2 et la qualité de l'air (COV), étalonnable, avec raccordement Modbus

S+S REGELTECHNIK

Plan coté [mm]

KCO2-Modbus
KLQ - CO2-Modbus

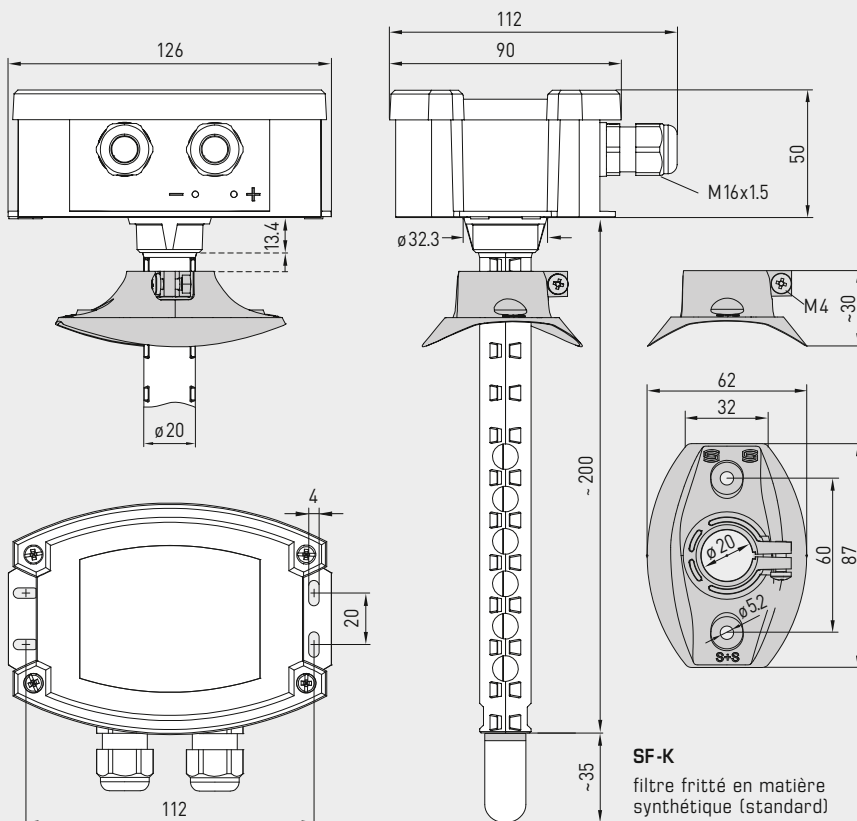
KCO2-Modbus
KLQ - CO2-Modbus



Plan coté [mm]

KFTM - CO2 - Modbus
KFTM - LQ - CO2 - Modbus

KFTM - CO2 - Modbus
KFTM - LQ - CO2 - Modbus



SF-M
filtre fritté en métal
(en option)



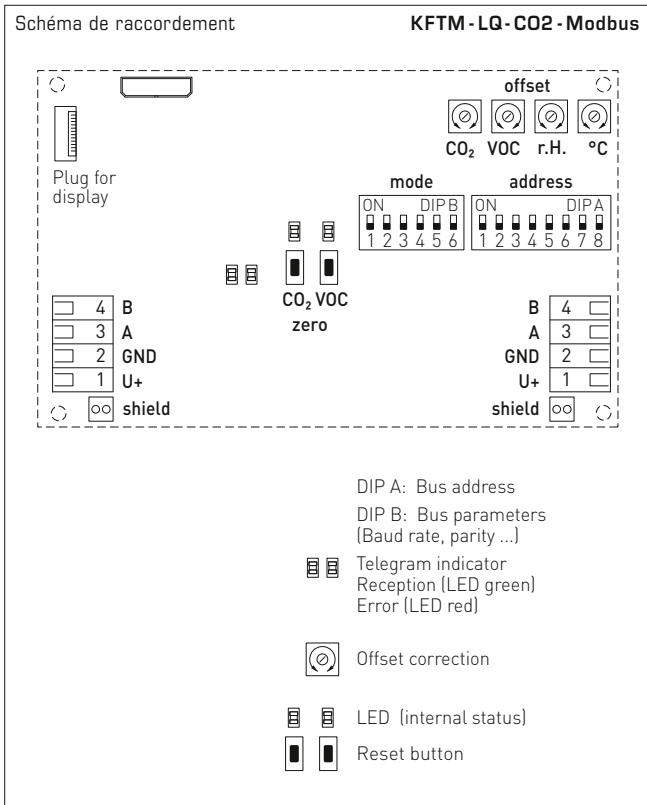
SF-K
filtre fritté en matière
synthétique (standard)



S+S REGELTECHNIK

AERASGARD® **KCO2 / KLQ - CO2 - Modbus** AERASGARD® **KFTM - (LQ) - CO2 - Modbus**

Sonde (transmetteur) de gaine multifonctionnelle, y compris bride de montage, pour l'humidité, la température, la teneur en CO2 et la qualité de l'air (COV), étalonnable, avec raccordement Modbus



KFTM - LQ - CO2 - Modbus
avec écran



AERASGARD® KCO2 - Modbus	Sonde de gaine pour la teneur en CO ₂ , <i>Deluxe</i>
AERASGARD® KLQ - CO2 - Modbus	Sonde de gaine pour la qualité de l'air (COV) et la teneur en CO ₂ , <i>Deluxe</i>
AERASGARD® KFTM - CO2 - Modbus	Sonde de gaine multifonctionnelle pour l'humidité, la température et la teneur en CO ₂ , <i>Deluxe</i>
AERASGARD® KFTM - LQ - CO2 - Modbus	Sonde de gaine multifonctionnelle pour l'humidité, la température, la qualité de l'air (COV) et la teneur en CO ₂ , <i>Deluxe</i>

Type / WG02	plage de mesure humidité	température*	CO ₂	COV	écran	référence	prix
KCO2-Modbus							
KCO2-Modbus	-	-	5000 ppm	-		1501-8110-6001-200	386,67 €
KCO2-Modbus LCD	-	-	5000 ppm	-	■	1501-8110-6071-200	448,70 €
KLQ - CO2-Modbus							
KLQ-CO2-Modbus	-	-	5000 ppm	0...100%		1501-8111-6001-500	436,50 €
KLQ-CO2-Modbus LCD	-	-	5000 ppm	0...100%	■	1501-8111-6071-500	509,98 €
KFTM - CO2-Modbus							
KFTM-CO2-Modbus	0...100% RH	-35...+80 °C	5000 ppm	-		1501-8116-6001-200	396,64 €
KFTM-CO2-Modbus LCD	0...100% RH	-35...+80 °C	5000 ppm	-	■	1501-8116-6071-200	483,83 €
KFTM - LQ - CO2-Modbus							
KFTM-LQ-CO2-Modbus	0...100% RH	-35...+80 °C	5000 ppm	0...100%		1501-8118-6001-500	518,71 €
KFTM-LQ-CO2-Modbus LCD	0...100% RH	-35...+80 °C	5000 ppm	0...100%	■	1501-8118-6071-500	609,62 €

En option : Raccordement de câble avec **connecteur M12** selon DIN EN 61076-2-101 sur demande
tube de protection plus court **PLEUROFORM™**, NL = 100 mm sur demande

Remarque : Cet appareil **ne doit pas** être utilisé comme un dispositif de sécurité!
* Le système international d'unités **SI** (par défaut) peut être commuté sur **Impérial** (via Modbus).

ACCESSOIRES		
KA2-Modbus	Adaptateur de communication (USB/RS485) pour la connexion au système	1906-1200-0000-100 220,41 €
LA-Modbus	Appareil de terminaison de ligne (avec résistance de terminaison) en tant que terminaison de bus active	1906-1300-0000-100 82,20 €
SF-M	filtre fritté en métal, Ø 16 mm, L = 32 mm, remplaçable, en acier inox V4A (1.4404)	7000-0050-2200-100 43,60 €
MFT-20-K	bride de montage en matière plastique (compris dans la livraison)	7000-0031-0000-000 9,85 €

Pour d'autres informations, voir le dernier chapitre !

Capteur de débit d'air pour montage en gaine, resp. convertisseur de mesure pour vitesse d'écoulement, débit volumique et température, avec bride de montage, étalonnable, avec raccordement Modbus

S+S REGELTECHNIK

Capteur de débit d'air pour montage en gaine étalonnable **RHEASGARD® KLGF-Modbus** avec raccordement Modbus, boîtier plastique résistant aux chocs avec vis de fermeture rapide, avec presse-étoupe (connecteur M12 en option selon DIN EN 61076-2-101) au choix avec / sans écran, pour mesurer la vitesse d'écoulement (0,1...20 m/s).

Tube de protection (NL) **120 mm**

Capteur de débit d'air pour montage en gaine étalonnable **RHEASGARD® KLGFVT-Modbus** avec raccordement Modbus, boîtier plastique résistant aux chocs avec vis de fermeture rapide, avec presse-étoupe (connecteur M12 en option selon DIN EN 61076-2-101) au choix avec / sans écran, pour mesurer la vitesse d'écoulement (0,1...20 m/s) et la température (0...+50 °C).

Il est possible d'interroger les paramètres suivants via Modbus : vitesse d'écoulement, débit volumique (calculé) et température.

Les capteurs de débit sont conçus pour la surveillance ou la commande de débits d'air dans des gaines, sur des ventilateurs, des trappes de réglage, pour la surveillance en fonction du débit d'air d'humidificateurs et de batteries de chauffe électriques selon DIN 57100 partie 420 ou pour une utilisation en combinaison avec des systèmes à commande numérique directe.

Sonde Modbus innovante avec interface Modbus RS485 à séparation galvanique, résistance de fin de bus commutable, interrupteur DIP pour le réglage des paramètres du bus et adresse de bus hors tension. LED interne pour l'affichage du télégramme, deux bornes push-in séparées et un grand écran à trois lignes (éclairé). La sonde est calibrée en usine.



Tube de protection (NL) **220 mm**



CARACTÉRISTIQUES TECHNIQUES

Alimentation en tension : 24 V CA / CC (± 10 %)

Consommation de courant : env. 4 VA

Points de données : vitesse d'écoulement [m/s], débit volumique [m³/h], température [°C]

DÉBIT D'AIR

Capteur : calorimétrique, compensation de température, protection contre la rupture du capteur, avec calibrage manuel du point zéro (via le bouton)

Plage de mesure : 0,1...20 m/s

Précision : 0,5 m/s + 3 % MW

Stabilité à long terme : ± 0,5 % Vf par an

Reproductibilité : ± 1,0 % Vf

Temps de démarrage : < 2 min

Temps de réponse : < 5 s

Pontage de démarrage : 0...120 s (réglable par potentiomètre)

TEMPÉRATURE KLGF(V)T

Capteur : NTC 10k

Plage de mesure : 0...+50 °C

Précision : typique ± 0,5 K à +25 °C

Protocole de bus : Modbus (mode RTU), plage d'adresses réglable de 0...247

Filtrage des signaux : valeurs 0...30

Tube de protection : **PLEUROFORM™**, matière polyamide (PA6), avec protection anti-torsion, Ø 20 mm, NL = 120 mm / 220 mm, $v_{max} = 30$ m/s (air), en option sur demande **en acier inoxydable V2A** (1.4301), Ø 16 mm

Boîtier : plastique, résistant aux UV, matière polyamide, renforcé de billes de verre à 30 %, avec vis de fermeture rapide (association fente/fente en croix), coloris blanc signalisation (similaire à RAL 9016), le couvercle de l'écran est transparent !

Dimensions du boîtier : 126 x 90 x 50 mm (Tyr 2)

Raccordement de câble : **presse-étoupe** en plastique (M 16 x 1,5 ; avec décharge de traction, interchangeable, diamètre intérieur max. 10,4 mm), en option avec **connecteur M12** selon DIN EN 61076-2-101

Raccordement électrique : 0,2 - 1,5 mm², par borne à ressort (push-in)

Raccordement process : avec bride de montage (comprise dans la livraison)

Température ambiante : stockage -20...+50 °C ; service 0...+50 °C

Température moyenne : 0...+70 °C

Humidité de l'air admissible : < 98 % h.r., air non pollué sans condensation

Classe de protection : III (selon EN 60730)

Type de protection : boîtier **IP 65** (selon EN 60529) ; capteurs IP 20

Normes : conformité CE selon directive « CEM » 2014 / 30 / EU, selon EN 61326-1, selon EN 61326-2-3

En option : **écran avec rétro-éclairage**, affichage sur trois lignes, découpe env. 70 x 40 mm (l x h), pour l'affichage de la vitesse d'écoulement, du débit volumique et de la température (cyclique) ou d'un paramètre sélectionnable (statique)

ACCESSOIRES voir dernier chapitre

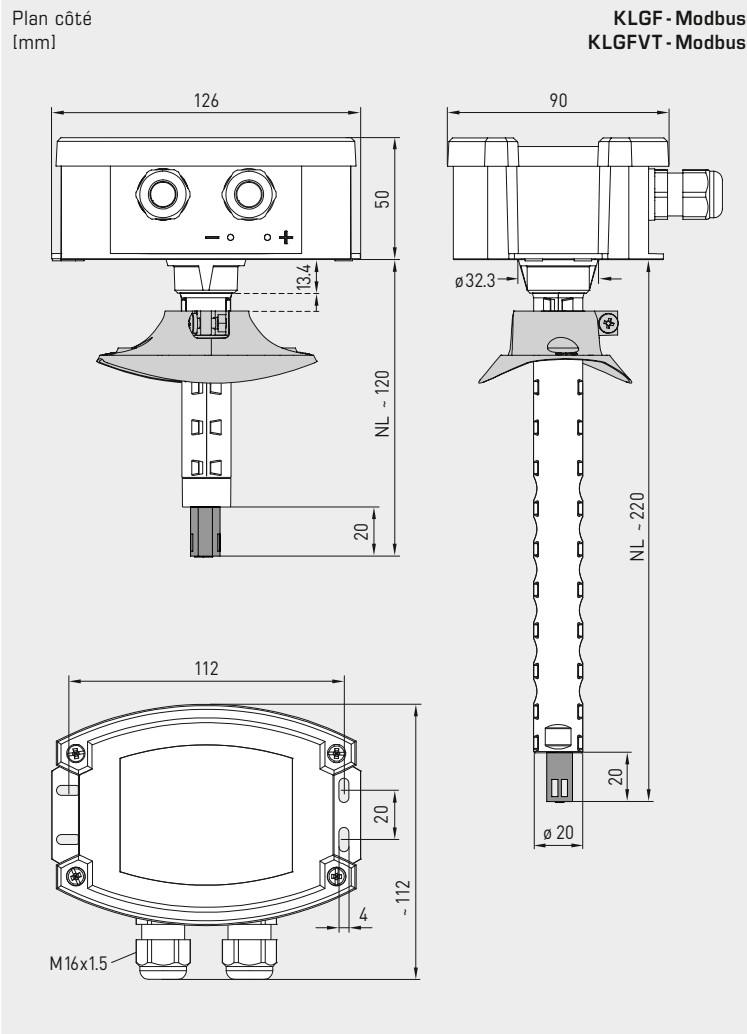


NEW

S+S REGELTECHNIK

RHEASGARD® KLGf-Modbus RHEASGARD® KLGfVt-Modbus

Capteur de débit d'air pour montage en gaine, resp. convertisseur de mesure pour vitesse d'écoulement, débit volumique et température, avec bride de montage, étalonnable, avec raccordement Modbus



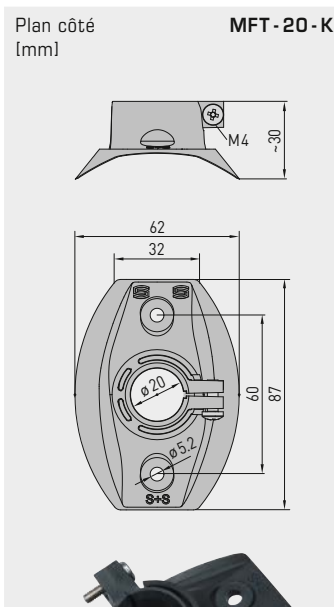
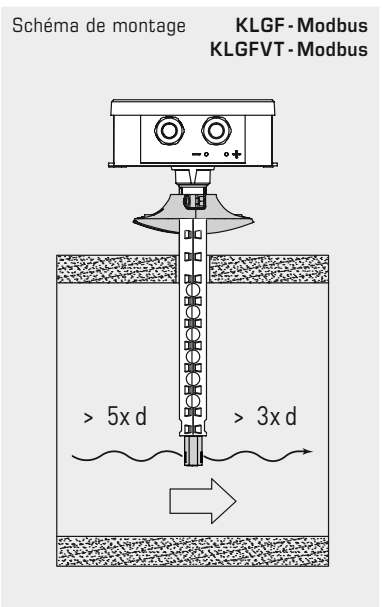
KLGf-Modbus
KLGfVt-Modbus



KLGf-Modbus
avec écran



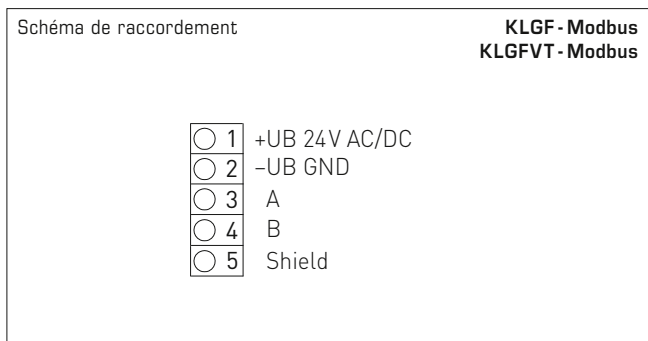
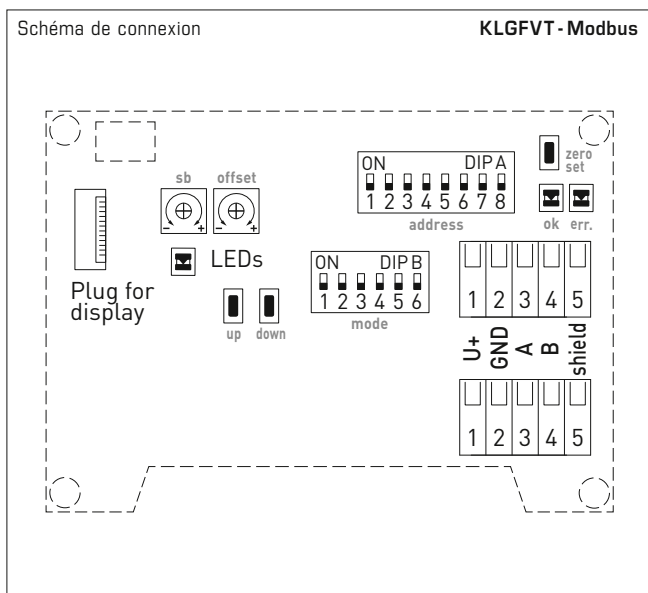
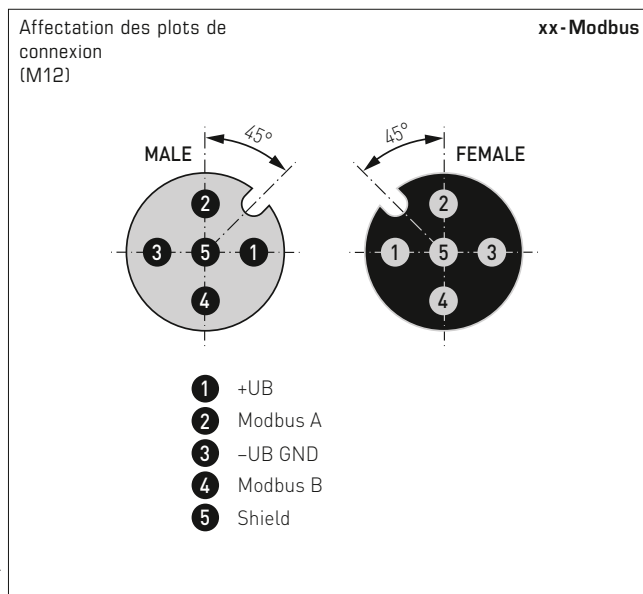
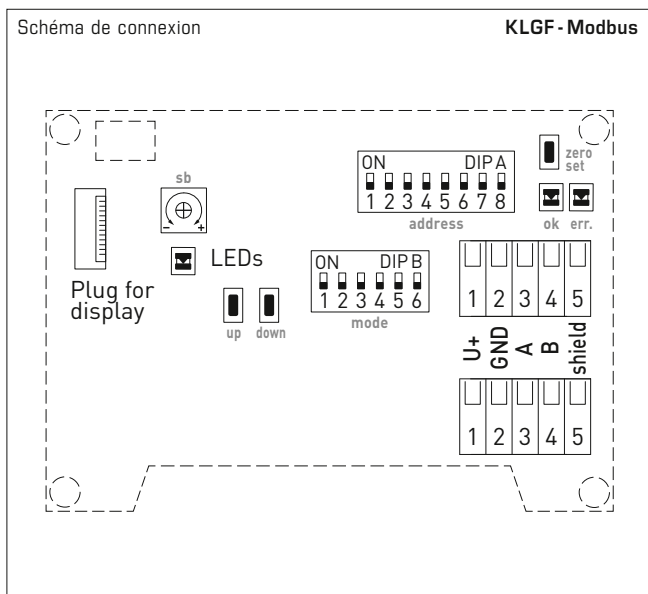
KLGfVt-Modbus
avec écran



MFT-20-K
Bride de montage
en plastique



Capteur de débit d'air pour montage en gaine, resp. convertisseur de mesure pour vitesse d'écoulement, débit volumique et température, avec bride de montage, étalonnable, avec raccordement Modbus



Tube de protection (NL) 120 mm

Tube de protection (NL) 220 mm





NEW

S+S REGELTECHNIK

RHEASGARD® KLGf-Modbus RHEASGARD® KLGfVt-Modbus

Capteur de débit d'air pour montage en gaine, resp. convertisseur de mesure pour vitesse d'écoulement, débit volumique et température, avec bride de montage, étalonnable, avec raccordement Modbus

KLGfVt-Modbus
avec écran



KLGF-Modbus
avec écran



KLGF-Modbus
KLGFVt-Modbus



RHEASGARD®
KLGF-Modbus Capteur de débit d'air pour montage en gaine, resp. convertisseur de mesure, *Deluxe*
KLGFVt-Modbus Capteur de débit d'air pour montage en gaine, resp. convertisseur de mesure pour vitesse d'écoulement, débit volumique et température, *Deluxe*

Type / WG01	plages de mesure			sortie	écran	référence	prix
	vitesse d'écoulement	débit volumique	température				
KLGF-Modbus							
KLGF-Modbus 120mm	0,1...20 m/s	-	-	Modbus	120 mm	1701-4216-0102-000	316,21 €
KLGF-Modbus LCD 120mm	0,1...20 m/s	-	-	Modbus	120 mm	1701-4216-1102-000	380,07 €
KLGF-Modbus	0,1...20 m/s	-	-	Modbus	220 mm	1701-4216-0101-000	300,76 €
KLGF-Modbus LCD	0,1...20 m/s	-	-	Modbus	220 mm	■ 1701-4216-1101-000	364,62 €
KLGFVt-Modbus							
KLGFVt-Modbus	0,1...20 m/s	0...200.000 m³/h	0...+50 °C	Modbus	220 mm	1701-4216-0401-000	327,82 €
KLGFVt-Modbus LCD	0,1...20 m/s	0...200.000 m³/h	0...+50 °C	Modbus	220 mm	■ 1701-4216-1401-000	389,34 €
En option :	Raccordement par câble avec connecteur M12 selon DIN EN 61076-2-101					sur demande	
ACCESSOIRES							
KA2-Modbus	Adaptateur de communication (USB/RS485) pour la connexion au système					1906-1200-0000-100	220,41 €
LA-Modbus	Appareil de terminaison de ligne (avec résistance de terminaison) en tant que terminaison de bus active					1906-1300-0000-100	82,20 €
MFT-20-K	Bride de montage en matière plastique (comprise dans la livraison)					7000-0031-0000-000	9,85 €
Pour d'autres informations, voir le dernier chapitre !							

Capteur de débit d'air sur profilés chapeau pour montage en gaine resp. convertisseur de mesure pour mesurer la vitesse d'écoulement et le débit volumique, électronique, sonde de débit externe y compris bride de montage, étalonnable, avec raccordement Modbus

Capteur de débit d'air sur profilés chapeau pour montage en gaine électronique RHEASGARD® KHSSFV - Modbus avec raccordement Modbus, boîtier pour le montage dans des boîtes de dérivation ou des armoires de commande avec rail porteur de 35 mm, sonde de débit externe avec bride de montage, pour mesurer la vitesse d'écoulement (0,1...20 m/s). Il est possible d'interroger les paramètres suivants via Modbus : vitesse d'écoulement et débit volumique (calculé).

Le capteur de débit est conçu pour la surveillance ou la commande de débits d'air dans des gaines, sur des ventilateurs, des trappes de réglage, pour la surveillance en fonction du débit d'air d'humidificateurs et de batteries de chauffe électriques selon DIN 57100 partie 420 ou pour une utilisation en combinaison avec des systèmes à commande numérique directe.

Sonde Modbus innovante avec interface Modbus RS485 à séparation galvanique, résistance de fin de bus commutable, commutateurs DIP pour le réglage des paramètres du bus et adresse du bus hors tension, LED pour l'affichage d'état de télégramme. La sonde est calibrée en usine.

CARACTÉRISTIQUES TECHNIQUES

Tension d'alimentation :	24 V CA / CC (± 10 %)
Consommation de courant :	Env. 4 VA
Points de données :	Vitesse d'écoulement [m/s], débit volumique [m³/h]

DÉBIT D'AIR

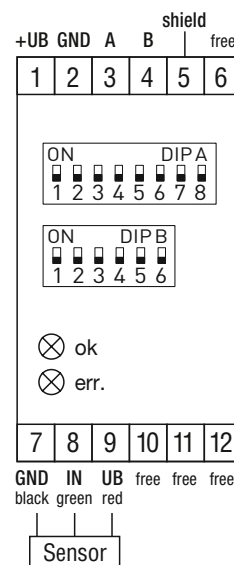
Capteur :	Calorimétrique, compensation de température, protection contre la rupture du capteur
Plage de mesure :	0,1...20 m/s
Précision :	0,5 m/s + 3 % MW
Stabilité à long terme :	± 0,5 % Vf par an
Reproductibilité :	± 1,0 % Vf
Temps de démarrage :	< 2 min
Temps de réponse :	< 5 s
Pontage au démarrage :	20 m/s pour 60 s (après application de la tension d'alimentation)

GÉNÉRALITÉS

Protocole de bus :	Modbus (mode RTU), plage d'adresses réglable 0...247
Filtrage des signaux :	Valeurs 0...30
Affichage d'état à LED :	LED verte [ok] recevoir un protocole sans erreur LED rouge [err.] protocole ou somme de contrôle erronés
Boîtier :	Matière PC / ABS (UL94-V0), couleur gris clair, largeur 36 mm (2TE) pour un rail porteur de 35 mm, env. 90 x 36 x 58 mm (HxIxP)
Sonde/capteur :	Matière polyamide (PA6), couleur blanc (support de capteur bleu), protection anti-torsion, Ø 12 mm, EL = env. 20 - 155 mm, v _{max} = 20 m/s (air)
Câble de capteur :	PVC LiYY, 3 fils, KL = env. 2,4 m
Raccordement électrique :	0,14 - 2,5 mm², par borne à vis
Raccordement process :	Avec bride de montage y compris le joint (compris dans la livraison)
Température ambiante :	Stockage -20...+50 °C ; fonctionnement 0...+50 °C
Température moyenne :	0...+70 °C
Humidité de l'air admissible :	< 98 % h.r., air non pollué sans condensation
Classe de protection :	III (selon EN 60730)
Type de protection :	IP 30 (selon EN 60529) Boîtier IP 20 (selon EN 60529) Sonde
Normes :	Conformité CE selon directive « CEM » 2014 / 30 / EU, selon EN 61326-1, selon EN 61326-2-3

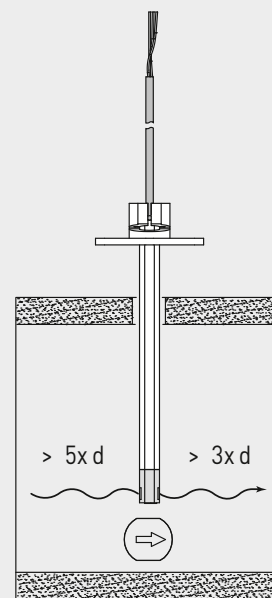
ACCESSOIRES Voir dernier chapitre

Schéma de raccordement KHSSFV-Modbus



Remarque :
Pour le réglage des commutateurs DIP, retirer le couvercle du boîtier.

Schéma de montage KHSSFV-Modbus



Instructions de montage :
Le capteur fonctionne de manière unidirectionnelle. Observer les marquages relatifs au sens d'écoulement !



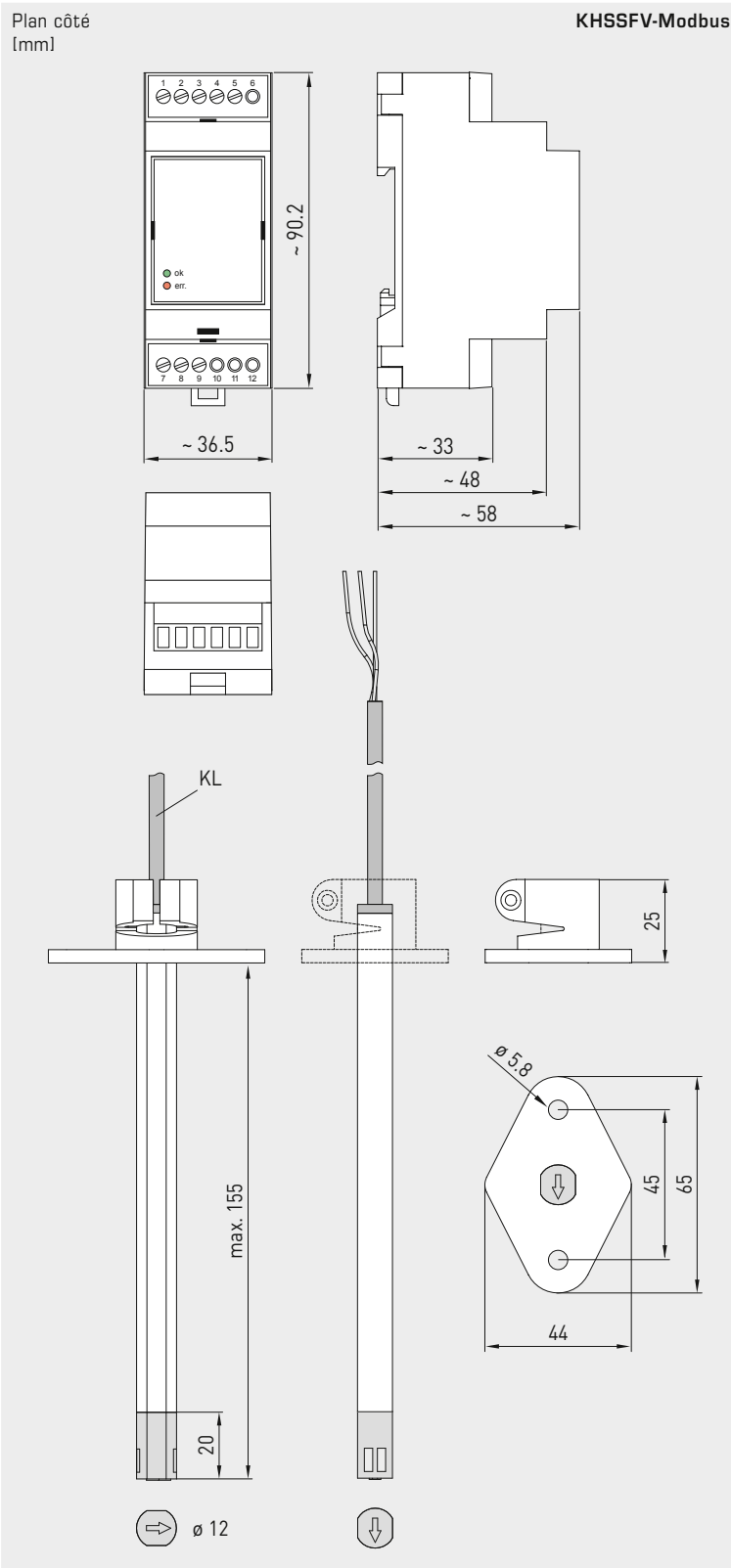


NEW

S+S REGELTECHNIK

RHEASGARD® KHSSFV-Modbus

Capteur de débit d'air sur profilés chapeau pour montage en gaine resp. convertisseur de mesure pour mesurer la vitesse d'écoulement et le débit volumique, électronique, sonde de débit externe y compris bride de montage, étalonnable, avec raccordement Modbus



KHSSFV-Modbus Boîtier



KHSSFV-Modbus Sonde



RHEASGARD® KHSSFV-Modbus					
Type / WG01	Plages de mesure		Sortie	Référence	Prix
	Vitesse d'écoulement	Débit volumique			
KHSSFV-Modbus	0,1...20 m/s	0...200.000 m³/h	Modbus	1701-5216-0302-000	359,47 €

Appareil de terminaison de ligne avec résistance de terminaison, en tant que terminaison de bus active de réseaux RS485

LA-Modbus

Appareil de terminaison de ligne **MODKON® LA-Modbus-T3** avec résistance de terminaison, dans un boîtier en plastique résistant aux chocs avec vis de fermeture rapide.

La terminaison de ligne sert de terminaison de bus active des réseaux RS485 (ANSI TIA/EIA-485), tels que Modbus RTU. Elle comporte une résistance de terminaison avec réseau de polarisation, qui prédéfinit les niveaux de bus à une valeur sûre (polarisation fail-safe) pendant le temps d'inactivité du bus.

La terminaison de bus peut être activée ou désactivée complètement à l'aide de commutateurs DIP. En cas d'entretien, différents scénarios d'exploitation peuvent ainsi être testés facilement.

Pour les câbles réseau très longs, les deux extrémités peuvent également être dotées d'une terminaison de bus active afin d'améliorer l'immunité aux interférences dans des conditions ambiantes difficiles.



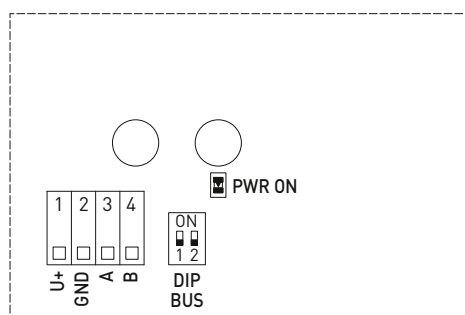
CARACTÉRISTIQUES TECHNIQUES

Alimentation en tension :	24 V CA (± 20 %) et 15...36 V CC
Puissance absorbée :	< 0,5 W / 24 V CC ; < 0,5 VA / 24 V CA
Boîtier :	Plastique, résistant aux UV, matière polyamide, renforcé à 30 % de billes de verre, avec vis à fermeture rapide (association fente /cruciforme), couleur blanc signalisation (similaire à RAL 9016)
Dimensions du boîtier :	108 x 78,5 x 43,3 mm (Tyr 3 sans écran)
Raccordement de câble :	Presse-étoupe en plastique (2x M20 x 1,5 ; avec décharge de traction, remplaçable, diamètre intérieur 8 - 13 mm)
Raccordement électrique :	0,2 - 1,5 mm ² , par bornes push-in
Température ambiante :	-30...+70 °C
Humidité de l'air admissible :	< 95 % h.r., air sans condensation
Classe de protection :	III (selon EN 60730)
Type de protection :	IP65 (selon EN 60529)
Affichage d'état :	LED d'état PWR ON (tension d'alimentation)
Normes :	Conformité CE, compatibilité électromagnétique selon EN 61326, selon la directive CEM 2014 / 30 / EU

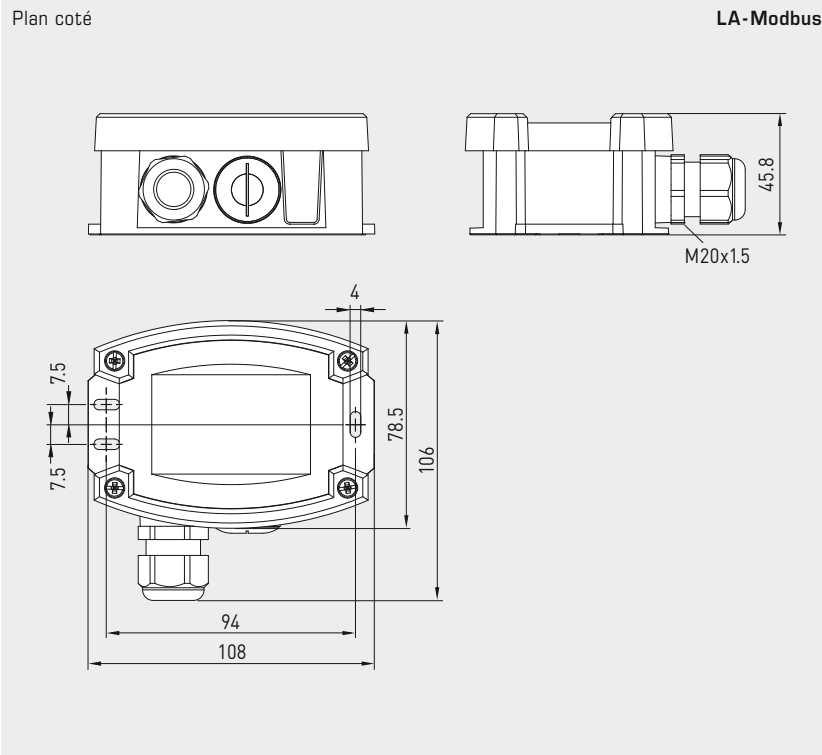
DIP 1	DIP 2	Résistance (type réglable)	Terminaison de bus (explications)
ON	ON	R _{AB} actif et R _{BIAS} actif	Terminaison de ligne et BIAS actives
ON	OFF	R _{AB} actif	Terminaison de ligne active
OFF	OFF	désactivé	Terminaison de bus désactivée

Schéma de raccordement

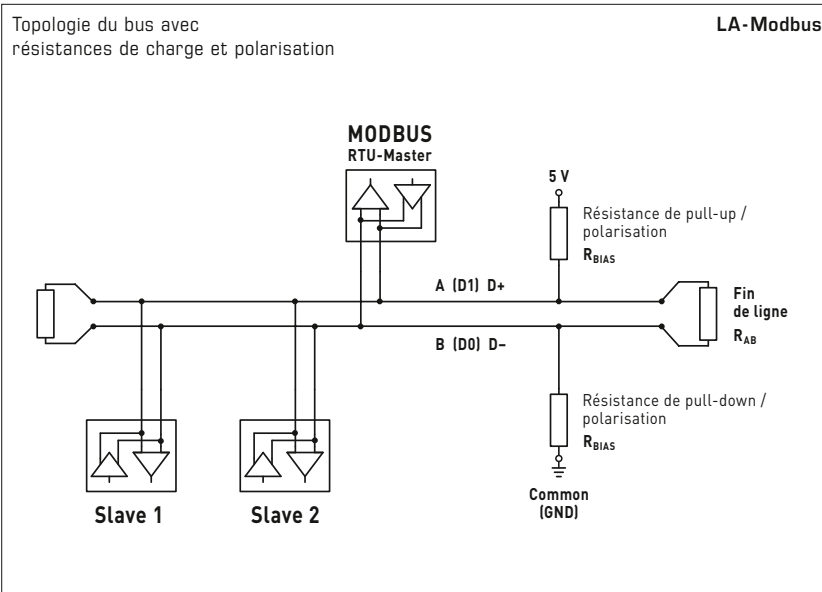
LA-Modbus



- Borne push-in**
- +UB** Borne 1 : + UB 24 V
- GND** Borne 2 : -UB GND
- A/B** Borne 3/4 : RS485 Modbus
- LED d'état**
- PWR ON** Tension d'alimentation
- Commutateur DIP**
- DIP BUS** Activation ou désactivation de la terminaison de bus



LA-Modbus



MODKON® LA-Modbus Appareil de terminaison de ligne avec résistance de terminaison			
Type / WG01	Terminaison de bus (réglable)	référence	prix
LA-Modbus	1. Terminaison de ligne et BIAS actives 2. Terminaison de ligne active 3. Terminaison de bus désactivée	1906-1300-0000-100	82,20 €

Remarque : la terminaison de bus peut être complètement activée ou désactivée (via le commutateur DIP).

**Adaptateur de communication, logiciel MODKON RTU inclus,
avec interface USB et RS485,
pour la connexion au système des sondes Modbus S+S**

KA2-Modbus

Adaptateur de communication **MODKON® KA2-Modbus-T3** avec interface USB et RS485, dans un boîtier en plastique résistant aux chocs avec vis de fermeture rapide, logiciel inclus.

L'adaptateur de communication sert d'élément de jonction entre une sonde Modbus S+S et un PC (Windows). La connexion au système est simple et rapide grâce au port USB standard. Aucune alimentation en tension supplémentaire n'est nécessaire.

En combinaison avec le logiciel S+S **MODKON RTU** (fourni), il est possible de tester la réponse de la sonde en toute simplicité. La fonction Auto Scan du logiciel reconnaît automatiquement le type d'appareil, l'adresse de l'appareil et les paramètres de bus définis. Il est ainsi possible d'établir une communication avec la sonde Modbus S+S raccordée sans qu'aucun autre réglage soit nécessaire. Un produit d'entrée de gamme idéal pour gagner de l'expérience avec la technologie Modbus.



CARACTÉRISTIQUES TECHNIQUES

Alimentation en tension :	S'effectue via une connexion USB
Sortie :	Tension : 15 V ; Courant : 100 mA
Interfaces :	Port USB standard pour la connexion au système et l'alimentation en tension Interface RS485 pour la connexion d'une sonde Modbus S+S
Compatibilité :	Sondes Modbus S+S des classes d'appareils THERMASGARD® , HYGRASGARD® , PREMASGARD® , AERASGARD®
Boîtier :	Plastique, résistant aux UV, matière polyamide, renforcé à 30 % de billes de verre, avec vis à fermeture rapide (association fente/cruciforme), couleur blanc signalisation (similaire à RAL 9016)
Dimensions du boîtier :	108 x 78,5 x 45,8 mm (Tyr 3)
Raccordement de câble :	Presse-étoupe en plastique (2x M20 x 1,5 ; avec décharge de traction, remplaçable, diamètre intérieur 8 - 13 mm)
Raccordement électrique :	0,2 - 1,5 mm², par bornes push-in
Température ambiante :	-30...+70 °C
Humidité de l'air admissible :	< 95 % h.r., air sans condensation
Classe de protection :	III (selon EN 60730)
Type de protection :	IP 54 (selon EN 60529) uniquement pour le boîtier !
Normes :	Conformité CE, compatibilité électromagnétique selon EN 61326, selon la directive CEM 2014 / 30 / EU

Schéma de montage

KA2-Modbus

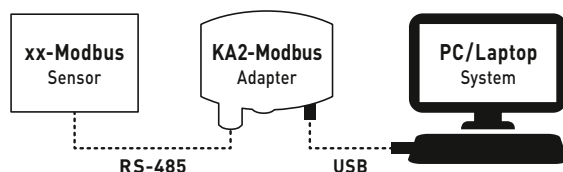
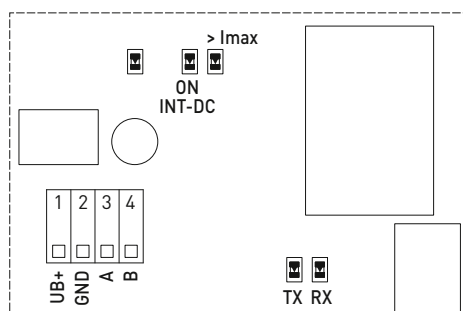


Schéma de raccordement

KA2-Modbus

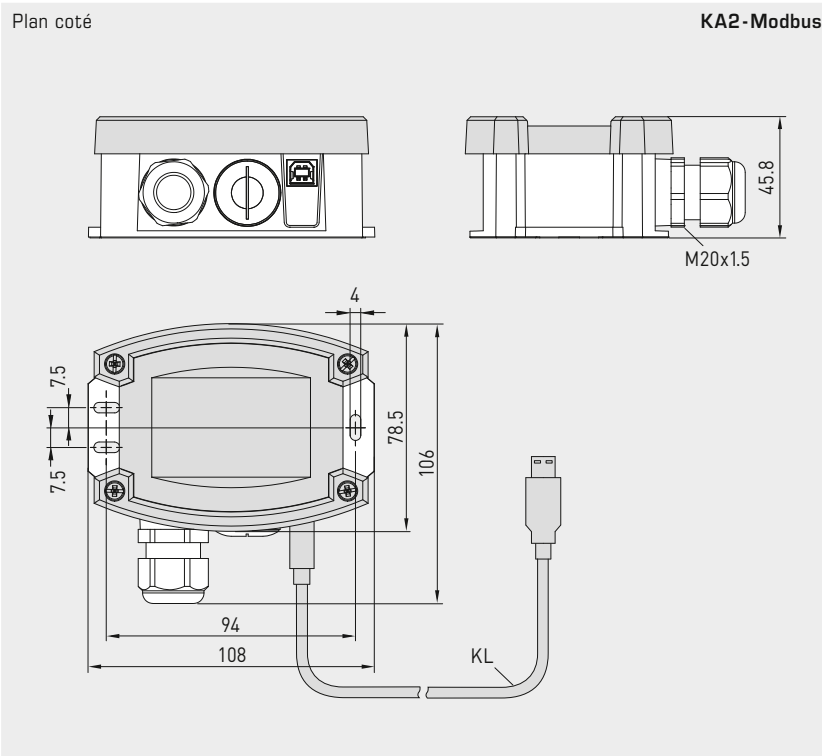


- Borne push-in**
- +UB** Sortie d'alimentation pour la sonde Modbus S+S
 - GND** Env. 15 V (max. 100 mA) avec alimentation via USB
 - A/B** RS485 Modbus
- LED d'état**
- >Imax** Fusible électronique env. 150 mA
 - INT-DC** Alimentation interne (USB)
 - TX** Télégramme d'émission
 - RX** Télégramme de réception

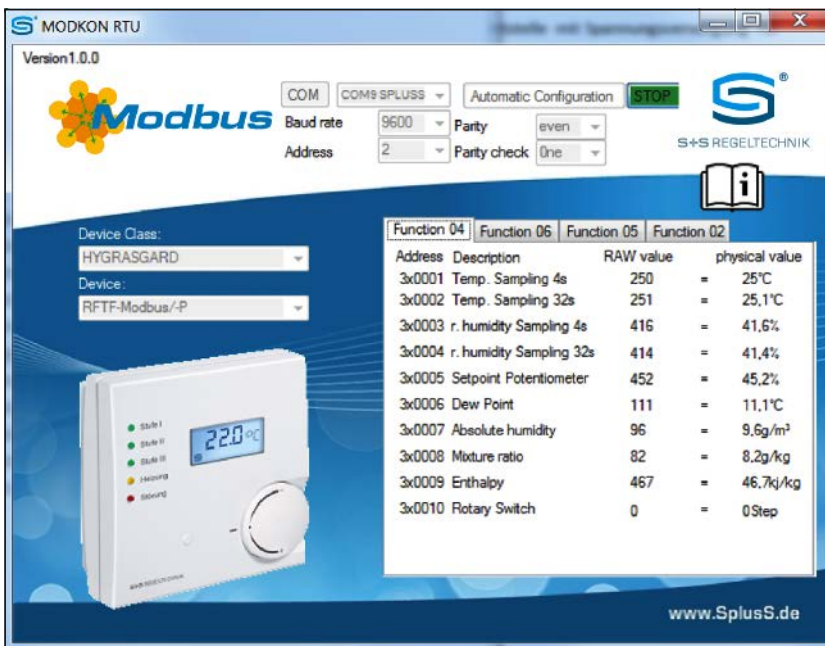


S+S REGELTECHNIK

Adaptateur de communication, logiciel MODKON RTU inclus,
avec interface USB et RS485,
pour la connexion au système des sondes Modbus S+S



KA2-Modbus



La figure montre le masque de saisie du logiciel S+S MODKON RTU (fourni) avec l'exemple de la sonde Modbus S+S HYGRASGARD® Modbus RFTF

MODKON® KA2-Modbus Adaptateur de communication, logiciel inclus				
Type / WG01	interfaces	logiciel	référence	prix
KA2-Modbus				
KA2-Modbus	USB + RS485	MODKON RTU	1906-1200-0000-100	220,41 €

Remarque : vous trouverez des informations relatives à l'utilisation du logiciel sur la clé USB fournie ou sur la boutique en ligne.

**Gateway avec module W-Modbus,
pour une connexion radio aux réseaux Modbus**

S+S REGELTECHNIK

La gateway **KYMASGARD® GW-wModbus** avec raccordement Modbus et module W-Modbus, dans un boîtier en plastique résistant aux chocs avec vis de fermeture rapide, pour montage en saillie, sert de transition entre le Modbus câblé et le W-Modbus radio.

GW-wModbus

Jusqu'à 100 périphériques peuvent communiquer entre eux sur une grande distance (jusqu'à 500 m en champ libre). Côté câblé, un émetteur-récepteur RS485 à isolation galvanique est utilisé (paramètres du bus réglables par commutateurs DIP).

La **structure simple du réseau sans fil** et la stabilité de connexion permettent une extension facile des installations existantes avec des capteurs W-Modbus sans fil. Des formes mixtes d'appareils Modbus câblés et radio peuvent également être intégrées sans problème dans des topologies de réseau existantes via la Gateway W-Modbus. Pour cela, différents modes de fonctionnement sont disponibles.

Le mode **Gateway**, pour le raccordement à une topologie Modbus existante ou directement à une DDC, sert de station de base pour capteurs W-Modbus (max. 100 périphériques radio).

Le mode **Node** permet la connexion radio d'un capteur Modbus câblé à un réseau W-Modbus (max. 1 capteur câblé).

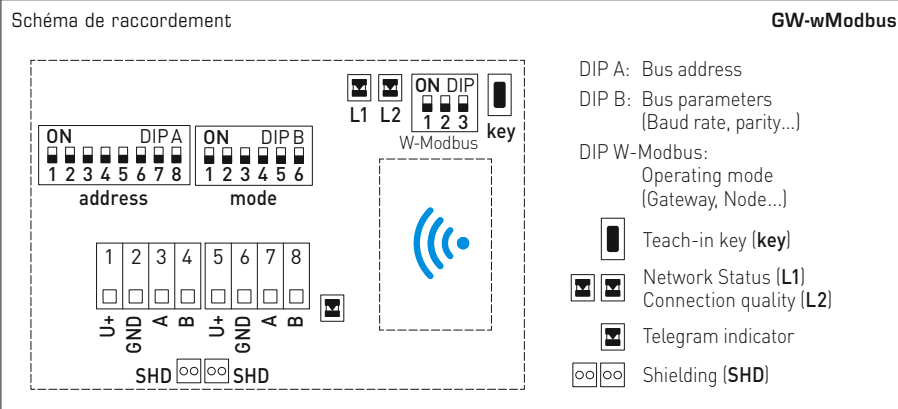
Le mode **Node Pro** (mode Node étendu en option) sert à la connexion radio de plusieurs capteurs Modbus câblés (max. 16 périphériques câblés).

Grâce au **paramétrage innovant** de l'interface W-Modbus et à la suppression du câblage Modbus, l'ensemble du réseau W-Modbus peut être préconfiguré (programmation par apprentissage des périphériques W-Modbus, paramétrage de la gateway). Ainsi, le réseau peut être installé et mis en service de manière simple et rapide sur le lieu cible.



CARACTÉRISTIQUES TECHNIQUES

Tension d'alimentation :	24 V CA (±20 %) ; 15...36 V CC
Puissance absorbée :	< 1,0 W/24 V CC ; < 1,4 VA/24 V CA
Communication :	Modbus RTU (interface RS485 pour câble RTU) et W-Modbus (Wireless Modbus avec 2,4 GHz ISM)
Portée :	max. 500 m (en champ libre) entre deux périphériques radio
Périphériques :	max. 100 périphériques radio
Boîtier :	plastique, résistant aux UV, matière polyamide, renforcé de billes de verre à 30 %, avec vis de fermeture rapide (association fente/fente en croix), couleur blanc signalisation (similaire à RAL 9016)
Dimensions du boîtier :	108 x 78,5 x 43,3 mm (Tyr 3 sans écran)
Raccordement de câble :	presse-étoupe en plastique (2x M 20 x 1,5 ; avec décharge de traction, remplaçable, diamètre intérieur 8 - 13 mm)
Raccordement électrique :	0,2 - 1,5 mm², par bornes push-in
Température ambiante :	-30...+70 °C
Humidité de l'air admissible :	< 95 % HR, sans condensation de l'air
Classe de protection :	III (selon EN 60730)
Type de protection :	IP65 (selon EN 60529)
Normes :	conformité CE, compatibilité électromagnétique selon EN 61326, selon la directive CEM 2014 / 30 / EU, Directive radio ETSI 300 328 V2.2.2



Voir la notice d'instruction pour d'autres informations techniques

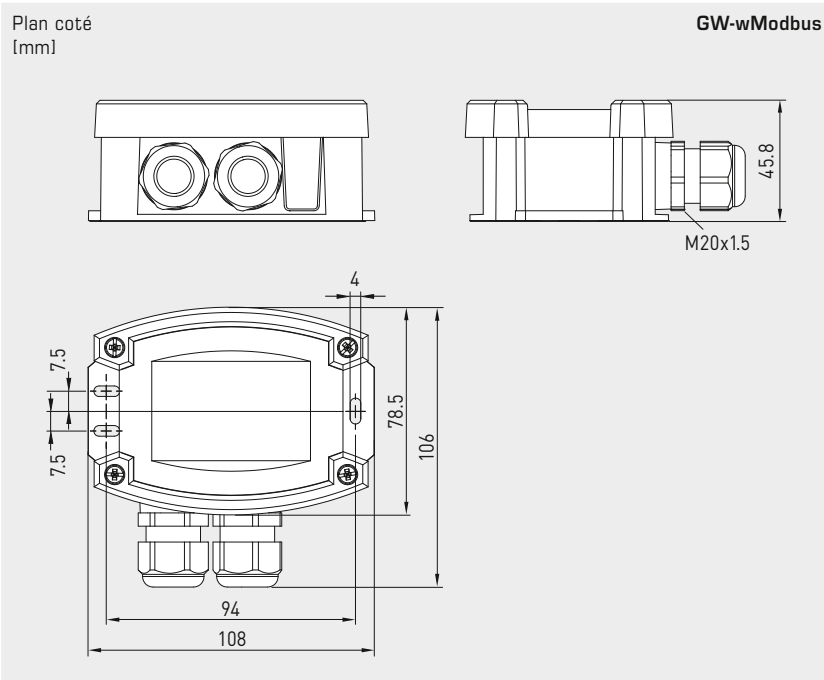


NEW

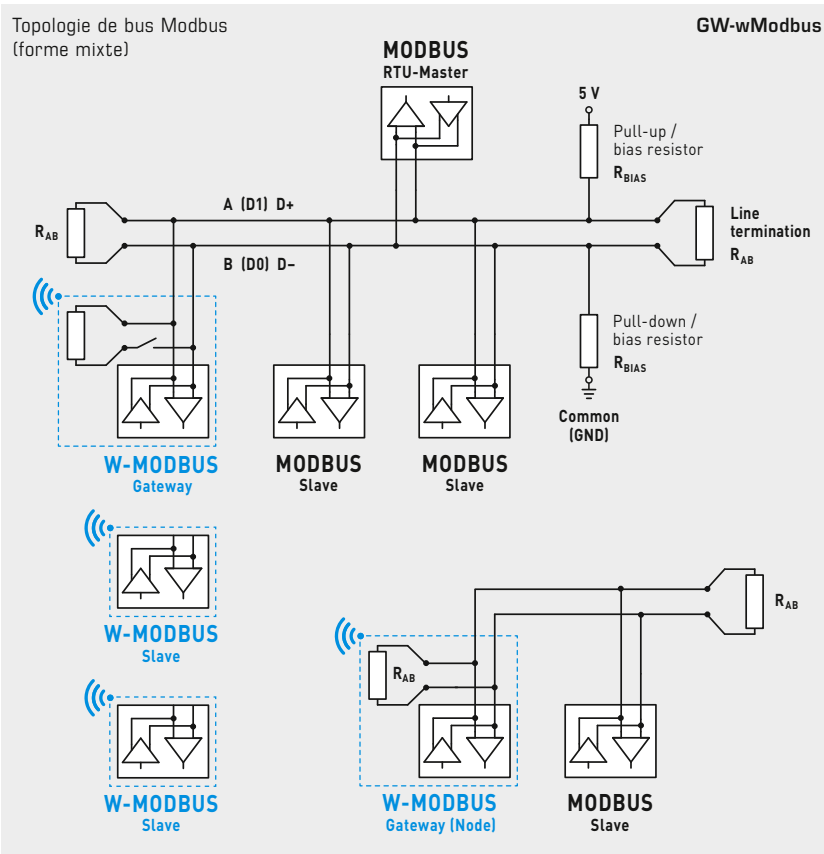
S+S REGELTECHNIK

KYMASGARD® **GW-wModbus**

Gateway avec module W-Modbus,
pour une connexion radio aux réseaux Modbus



GW-wModbus



KYMASGARD® Gateway avec module W-Modbus, pour une connexion radio aux réseaux Modbus

Type/WG02	communication	modes de fonctionnement	référence	prix
GW-wModbus				
GW-wModbus	Modbus RTU / W-Modbus (Wireless)	Gateway + Node	1801-1211-1101-000	229,00 €
GW-wModbus Pro	Modbus RTU / W-Modbus (Wireless)	Gateway + Node Pro	1801-1211-1101-100	310,00 €

Remarque : « Pro » étend le mode Node à max. 16 périphériques câblés



Température

Capteurs passifs THERMASGARD® – sur la piste de la température ressentie

Nos sondes de température passives ont fait leurs preuves à maintes reprises dans les différentes applications de la technique de mesure de la température. Technique et qualité pour des résultats de mesure précis et fiables.

Les appareils sont disponibles dans les versions les plus variées et variantes personnalisées, adaptées à vos exigences.

Domaines d'utilisation

- Cliniques, musées, écoles, hôtels et bâtiments administratifs
- Centrales électriques et installations de chauffage urbain
- Industrie agroalimentaire et pharmaceutique
- Usines de production
- Systèmes de chauffage





THERMASGARD® SONDES DE TEMPÉRATURE PASSIVES



Sondes d'ambiance

DTF	Sonde de température pour montage au plafond	199
RTF	Sonde de température ambiante pour montage en saillie	182
RTF 1	Sonde de température ambiante pour montage en saillie	184
FSTF	Sonde de température ambiante pour montage encastré	192
FSTF 1	Sonde de température ambiante pour montage encastré	193
RPTF 1	Sonde de température ambiante pendulaire	256
RPTF 2	Sonde de température ambiante pendulaire	257
RSTF	Sonde d'ambiance de température de rayonnement	259
RTF-xx	Modules de commande d'ambiance pour montage en saillie	186
FSTF-xx	Modules de commande d'ambiance pour montage encastré	194

Sondes extérieures, sondes pour montage en saillie

ATF 01	Sonde de température extérieure	200
ATF 1	Sonde de température extérieure	201
ATF 2	Sonde de température extérieure	203
ASTF	Sonde de température de rayonnement pour montage en saillie	258

Sondes à câble, sondes d'applique

HTF	Sonde de température chemisée avec câble	246
OFTF	Sonde de température de surface	251
ALTF 1	Sonde de température d'applique avec câble	252
ALTF 02	Sonde de température d'applique	254
ALTF 2	Sonde de température d'applique	255

Sondes pour montage en gaine, à immerger, à visser

TF 43	Sonde pour montage en gaine, à immerger, à visser	208
TF 65	Sonde pour montage en gaine, à immerger, à visser	206
TF 54	Sonde pour montage en gaine, à immerger, à visser	220
MWTF	Sonde de température moyenne	215
MWTF-SD	Sonde de température moyenne	215
ETF 6	Sonde à visser avec tube intermédiaire	228
ETF 7	Sonde à visser, rapide	217
RGTF 2	Sonde à visser pour gaz de fumée	241
RGTF 1	Sonde de mesure pour montage en gaine pour gaz de fumée	235
HTF	Sonde pour montage en gaine, à immerger, à visser avec câble	248

Doigts de gant et accessoires

voir le chapitre Accessoires	638
------------------------------	------------





Temperatur

THERMASGARD® & THERMASREG®

Capteurs pour la chaleur et le froid

Gamme étendue

Nos convertisseurs de température sont disponibles selon vos besoins. Grâce à la technologie de micro-processeur, presque toutes les plages de mesure sont représentables, y compris les spécifications du client. Les commutations multi-gamme sont réglables via le commutateur DIP.

Précision assurée

Les appareils sont étalonnés chez nous, dans des armoires de climatisation, et contrôlés selon les derniers critères. Chaque sonde peut être réajustée de manière précise via le potentiomètre offset. Profitez de notre expérience et de notre savoir-faire dans les domaines du développement, de la fabrication et des produits et achetez ces produits directement auprès du fabricant.

Sécurité éprouvée et qualité certifiée



Matériaux conformes à la directive RoHS



Production conforme à la norme ESD



Appareils contrôlés et certifiés selon DIN



Conformité CE



Conformité UKCA (UK Conformity Assessed)



Certifié EAC

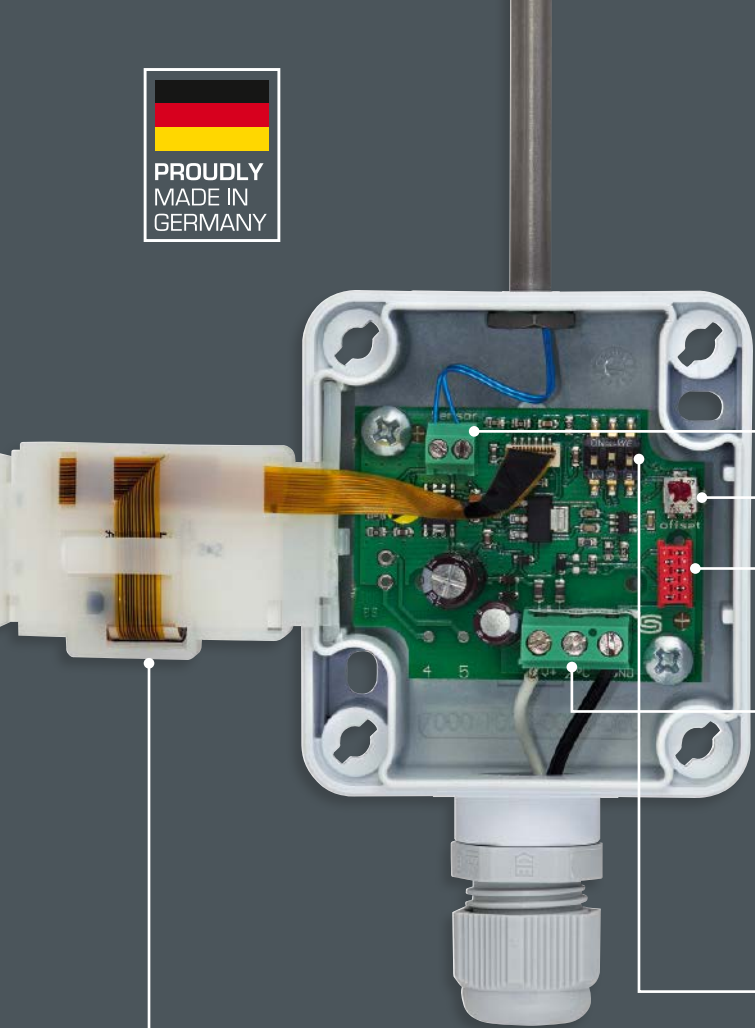


Certifié GOST

Développement, fabrication et vente sont certifiés par le TÜV Thüringen selon DIN EN ISO 9001:2015 (gestion de la qualité) et ISO 14001:2015 (management de l'environnement).

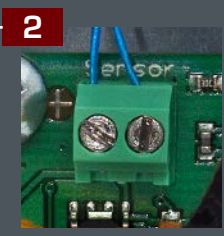
Le **THERMASGARD® 1101-I** avec sortie de courant (n° de contrôle 69871-01939-1) et le **THERMASGARD® 1101-U** avec sortie de tension (n° de contrôle 69871-01940-1) sont vérifiés et certifiés par le TÜV SÜD selon les normes DIN EN 61326-1:2006 et EN 61326-2-3:2006.

THERMASREG® ETR et **KTR** sont vérifiés et certifiés selon la norme DIN EN 14597:2015-01.



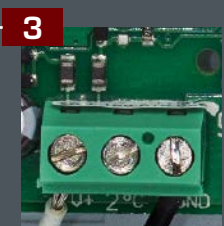
Affichage éclairé

avec écran rétro-éclairé,
affichage des dépassements de
la plage de mesure, sonde coupée,
sonde en court-circuit et
affichage des unités physiques



Capteurs

capteurs internes /
capteurs externes



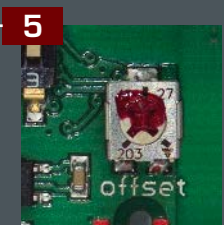
Bornes à vis

signaux de sortie actifs
0-10 V, 4...20 mA ou sorties de
commutation et sorties passives
(par ex. Pt1000, Ni1000 etc.)



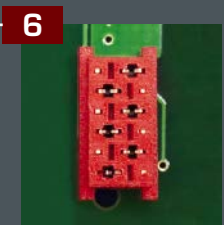
Commutateur DIP

pour la commutation multi-
gammes, réglage de 8 plages
de mesure



Potentiomètre offset

pour le calibrage fin
(décalage du point zéro),
pour l'ajustage ultérieur en
vue d'un nouvel étalonnage



Assurance qualité

Le calibrage et l'ajustage sont
réalisés dans des armoires de
climatisation, par l'intermédiaire
d'un système de bus.



Variantes appareils d'ambiance

Sonde et convertisseur de température d'ambiance, en saillie, série de boîtier Baldur

Les sondes/convertisseurs de température ambiante servent à la mesure de la température (dans un air non condensé), au réglage de la valeur de consigne, à la détection de présence ou comme tableau de commande avec boutons-poussoirs, interrupteurs, potentiomètres et indicateurs d'état (LED) dans les locaux d'habitation, de travail, de bureau et commerciaux, ainsi que dans le secteur industriel.

Détails techniques concernant les convertisseurs de température, voir chapitre « **Sondes de température actives** ».

Ici, quelques variantes d'équipement pour les capteurs de température ambiante - Les variantes spéciales sont fabriquées individuellement sur demande.

SÉRIES D'APPAREILS

Baldur 1 (85 x 85 x 27 mm)

Baldur 2 (98 x 98 x 33 mm)

Baldur horizontal



Baldur 1
sans éléments de commande



Baldur 1
avec écran



Baldur 1
avec écran et potentiomètre



Baldur 1 avec potentiomètre, bouton-poussoir et diode électroluminescente



Baldur 1 avec potentiomètre et interrupteur à bascule



Baldur 1 avec potentiomètre et boutons-poussoirs



Baldur 1 avec potentiomètre et LED



Baldur 1 avec potentiomètre et LED



Baldur 1 avec potentiomètre et LED





Baldur 2
sans éléments de commande



Baldur 2
avec écran



Baldur 2
avec écran, potentiomètre et LED



Baldur 2
avec LED et boutons-poussoirs



Baldur 2
avec LED et boutons-poussoirs



Baldur 2 avec potentiomètre,
commutateur rotatif et LED



Baldur 2 avec potentiomètre,
commutateur rotatif et LED



Baldur 2 avec potentiomètre, boutons-
poussoirs, LED et interrupteur à bascule



Baldur 2 avec potentiomètre, commutateur
rotatif, LED et interrupteur à bascule



Baldur 2 avec potentiomètre
et commutateur rotatif



Baldur 2 avec potentiomètre, commutateur
rotatif, LED et boutons-poussoirs



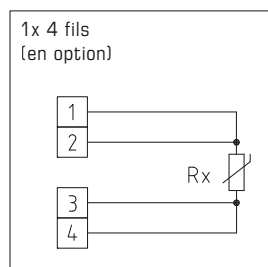
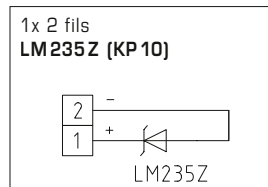
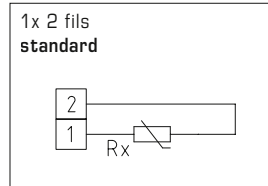
Baldur 2 avec potentiomètre, commutateur
rotatif, LED et boutons-poussoirs



**Sonde de température d'ambiance,
en saillie, avec sortie passive**

Sonde de température ambiante **THERMASGARD® RTF 1** avec sortie passive, dans un boîtier élégant en plastique (Baldur 1) avec couvercle emboîté, partie inférieure avec 4 trous, pour fixation sur boîtes d'encastrement installées en position verticale ou horizontale, avec point de rupture pour raccordement en saillie ou dans un boîtier en acier inoxydable (parties supérieure et inférieure en acier inoxydable, couvercle vissé) en version protégée contre le vandalisme par ex. pour les écoles, les casernes et les bâtiments publics.

La sonde de température pour pièces d'habitation sert à la mesure de la température (-30...+70 °C) dans des pièces fermées et sèches, dans des appartements, cinémas, supermarchés, entrepôts, bureaux et locaux commerciaux.



CARACTÉRISTIQUES TECHNIQUES

Plage de mesure :	-30...+70 °C
Capteur / Sortie :	passif, voir tableau
Type de raccordement :	raccordement à 2 fils (raccordement à 4 fils pour Pt100 / Pt1000A, en option pour d'autres capteurs)
Courant de mesure :	< 0,6 mA (Pt1000) < 1,0 mA (Pt100) < 0,3 mA (Ni1000, Ni1000 TK5000) < 2,0 mW (NTC xx) 400 µA...5 mA (LM235Z)
Boîtier :	matière plastique, matériau ABS, couleur blanc pur (similaire à RAL 9010), acier inoxydable en option V2A (1.4301)
Dimensions :	85 x 85 x 27 mm (Baldur 1) 75 x 75 x 25 mm (acier inoxydable V2A 1.4301)
Montage :	montage mural ou sur boîte d'encastrement Ø 55 mm, partie inférieure à 4 trous pour fixation sur boîtes d'encastrement installées en position verticale ou horizontale pour passage du câble à l'arrière, avec point de rupture pour passage du câble par le haut/bas pour montage en saillie
Raccordement électrique :	0,14 - 1,5 mm², via des bornes à vis, résistant à la torsion uniquement sur une très basse tension de sécurité, max. 24 V CC
Raccordement process :	par vis
Humidité de l'air admissible :	max. 90 % HR, sans condensation de l'air
Classe de protection :	III (selon EN 60730)
Type de protection :	IP 30 (selon EN 60529)



THERMASGARD® RTF 1 Sonde de température d'ambiance (standard)

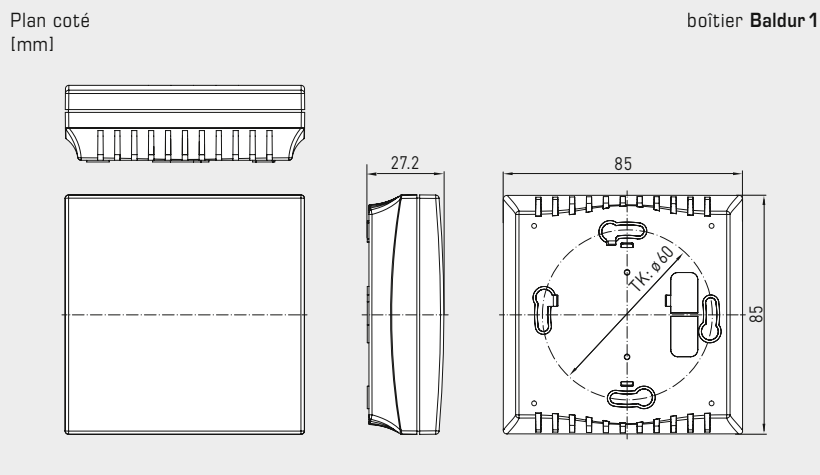
Type / WG03	capteur / sortie	référence	prix
RTF1 xx		Baldur 1	
RTF1 Pt100	Pt100 (selon DIN EN 60 751, classe B)	1101-40A0-1003-000	24,05 €
RTF1 Pt1000	Pt1000 (selon DIN EN 60 751, classe B)	1101-40A0-5000-000	26,75 €
RTF1 Pt1000A	Pt1000 (selon VDI/VDE 3512, classe A-TGA)	1101-40A0-6003-000	28,58 €
RTF1 Ni1000	Ni1000 (selon DIN EN 43 760, classe B, TCR = 6180 ppm / K)	1101-40A0-9000-000	26,38 €
RTF1 NiTK	Ni1000 TK5000 (TCR = 5000 ppm / K), LG-Ni1000	1101-40A1-0000-000	26,38 €
RTF1 LM235Z	LM235Z (TCR = 10mV / K; 2,73V à 0 °C), KP10	1101-40A2-1000-000	24,67 €
RTF1 NTC1,8K	NTC 1,8K	1101-40A1-2000-000	22,47 €
RTF1 NTC10K	NTC 10K	1101-40A1-5000-000	22,47 €
RTF1 NTC20K	NTC 20K	1101-40A1-6000-000	22,47 €
Supplément :	boîtier en acier en option d'autres capteurs en option		112,97 € sur demande



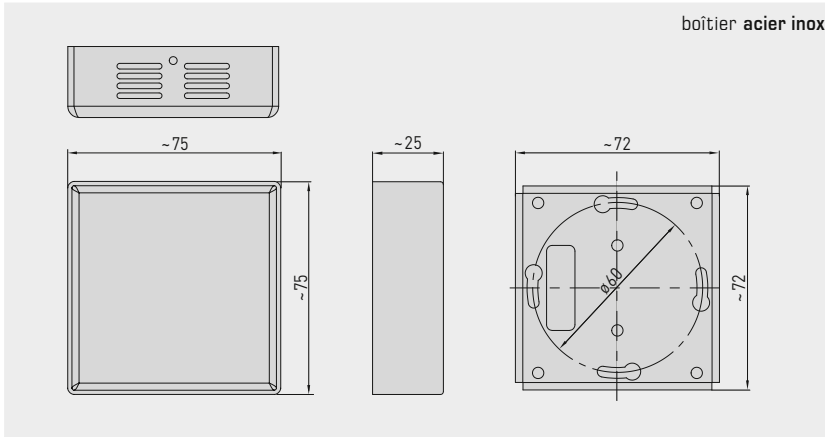
S+S REGELTECHNIK

THERMASGARD® RTF 1
THERMASGARD® RTF xx

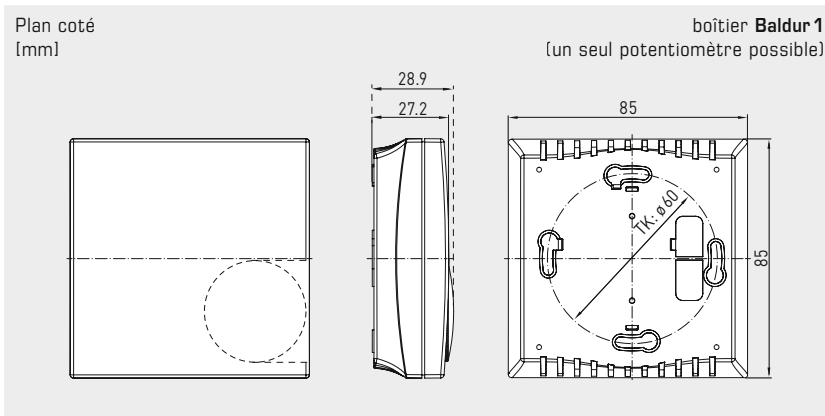
Sonde de température d'ambiance /
unité de contrôle d'ambiance en différentes versions,
en saillie, avec sortie passive



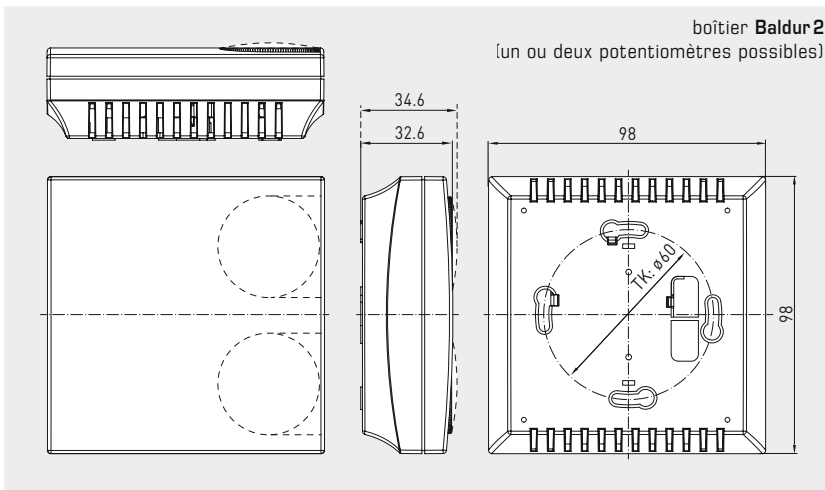
RTF 1
(Baldur 1)



RTF 1
(acier inox)



RTF xx
(Baldur 1)



RTF xx
(Baldur 2)



**Sonde de température d'ambiance /
unité de contrôle d'ambiance en différentes versions,
en saillie, avec sortie passive**

Sonde de température ambiante **THERMASGARD® RTF xx** avec sortie passive, dans un boîtier élégant en plastique (Baldur 1 / Baldur 2) avec couvercle emboîté, partie inférieure avec 4 trous, pour fixation sur boîtes d'encastrement installées en position verticale ou horizontale, avec point de rupture pour raccordement en saillie. Disponible comme module de commande d'ambiance dans plusieurs versions avec des **éléments de commande** tels qu'un potentiomètre de consigne (%), un commutateur rotatif (max. 5 niveaux), un commutateur à bascule, bouton ou **LED** de couleur pour l'affichage des états de service.

La sonde de température pour pièces d'habitation sert à la mesure / l'affichage de la température (-30...+70 °C) dans des pièces fermées et sèches, dans les appartements, cinémas, supermarchés, entrepôts, bureaux et locaux commerciaux.

CARACTÉRISTIQUES TECHNIQUES

Plage de mesure :	-30...+70 °C
Capteur / Sortie :	passif, voir tableau
Type de raccordement :	en fonction du type, voir schéma de raccordement
Courant de mesure :	< 0,6 mA (Pt1000) < 1,0 mA (Pt100) < 0,3 mA (Ni1000, Ni1000 TK5000) < 2,0 mW (NTC xx) 400 µA...5 mA (LM235Z)
Potentiomètre :	standard 1 kOhm, max. 0,1 W (autres valeurs en option sur demande, par ex. 100 Ohm, 2,5 kOhm, 5 kOhm, 10 kOhm – pour les appareils avec potentiomètre actif voir RTMxx), avec limiteur d'angle de rotation
Commutateur rotatif :	max. 24 V CA / CC, max. 130 mA, jusqu'à 5 niveaux de commutation (0, auto, I, II, III), avec limiteur d'angle de rotation
Commutateur à bascule :	max. 24 V CA / CC, max. 130 mA
Bouton :	contact à fermeture, max. 24 V CC, max. 10 mA
LED :	max. 24 V CC (max. 24 V CA en option), vert en version standard (en option rouge, jaune ou bicolore)
Boîtier :	matière plastique, matériau ABS, couleur blanc pur (similaire à RAL 9010)
Dimensions :	85 x 85 x 27 mm (Baldur 1) 98 x 98 x 33 mm (Baldur 2)
Montage :	montage mural ou sur boîte d'encastrement Ø 55 mm, partie inférieure à 4 trous pour fixation sur boîtes d'encastrement installées en position verticale ou horizontale pour passage du câble à l'arrière, avec point de rupture pour passage du câble par le haut/bas pour montage en saillie
Raccordement électrique :	0,14 - 1,5 mm², via des bornes à vis, uniquement sur une très basse tension ou de sécurité, max. 24 V CC
Raccordement process :	par vis
Humidité de l'air admissible :	max. 90 % HR, sans condensation de l'air
Classe de protection :	III (selon EN 60730)
Type de protection :	IP 30 (selon EN 60529)

RTF xx
Potentiomètre / commutateur rotatif
avec limitation d'angle de rotation
(III. sans bouton rotatif)



(1)



(2)



(3)

Impression standard :
gouttes incurvées avec
position médiane sans remplissage (1)
En option : triangle sans remplissage (2)
ou avec points de repère ±3K...+3K (3)

THERMASGARD® RTF xx

RTF xx différentes versions d'équipement
voir tableaux

À indiquer pour les commandes spéciales :

- valeur ohmique** du potentiomètre (standard 1 kOhm ; en option 100 Ohm, 2,5 kOhm, 5 kOhm, 10 kOhm)
- gouttes incurvées** (impression standard : avec position médiane sans remplissage ; en option : triangle sans remplissage ou avec points de repère -3K...+3K)
- câblages** différents (sur demande)

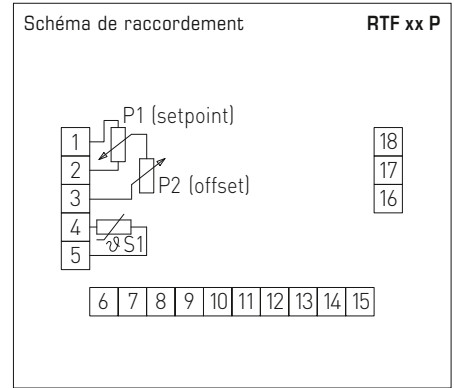
Supplément : **impression spéciale personnalisée** – voir le chapitre Accessoires

Remarque : pour les variantes d'appareils avec potentiomètre **actif**, voir **RTMxx** – Variantes spéciales sur demande



RTF xx P
(Baldur 1)

Modèle avec sonde
et potentiomètre (1 kOhm, max. 0,1 W)



THERMASGARD® RTF xx P Sonde de température ambiante avec potentiomètre

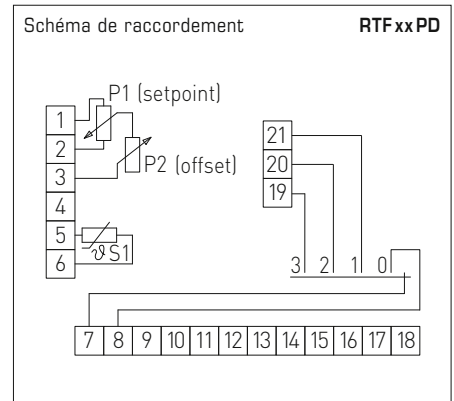
Type /WG01	capteur /sortie	référence	prix
RTF xx P		Baldur 1	
RTF Pt100 P	Pt100 (selon DIN EN 60 751, classe B)	1101-40A0-1001-345	48,50 €
RTF Pt1000 P	Pt1000 (selon DIN EN 60 751, classe B)	1101-40A0-5001-345	49,82 €
RTF Ni1000 P	Ni1000 (selon DIN EN 43 760, classe B, TCR = 6180 ppm / K)	1101-40A0-9001-345	51,14 €
RTF NiTK P	Ni1000 TK5000 (TCR = 5000 ppm / K), LG-Ni1000	1101-40A1-0001-345	51,82 €
RTF LM235Z P	LM235Z (TCR = 10 mV / K; 2,73 V à 0 °C), KP10	1101-40A2-1001-345	49,82 €
RTF NTC1,8K P	NTC 1,8K	1101-40A1-2001-345	49,96 €
RTF NTC10K P	NTC 10K	1101-40A1-5001-345	48,50 €
RTF NTC20K P	NTC 20K	1101-40A1-6001-345	48,50 €

Remarque : Pour les variantes d'appareils avec potentiomètre actif, voir **RTMxx**



RTF xx PD
(Baldur 2)

Modèle avec sonde,
potentiomètre (1 kOhm, max. 0,1 W) et
commutateur rotatif
(max. 24 V ca/cc, max. 130 mA)



THERMASGARD® RTF xx PD Sonde de température ambiante avec potentiomètre et commutateur rotatif

Type /WG01	capteur /sortie	référence	prix
RTF xx PD		Baldur 2	
RTF Pt100 P D4	Pt100 (selon DIN EN 60 751, classe B)	1101-40B0-1007-349	54,95 €
RTF Pt1000 P D4	Pt1000 (selon DIN EN 60 751, classe B)	1101-40B0-5007-349	56,97 €
RTF Ni1000 P D4	Ni1000 (selon DIN EN 43 760, classe B, TCR = 6180 ppm / K)	1101-40B0-9007-349	57,29 €
RTF NiTK P D4	Ni1000 TK5000 (TCR = 5000 ppm / K), LG-Ni1000	1101-40B1-0007-349	59,67 €
RTF LM235Z P D4	LM235Z (TCR = 10 mV / K; 2,73 V à 0 °C), KP10	1101-40B2-1007-349	59,01 €
RTF NTC1,8K P D4	NTC 1,8K	1101-40B1-2007-349	59,12 €
RTF NTC10K P D4	NTC 10K	1101-40B1-5007-349	57,65 €
RTF NTC20K P D4	NTC 20K	1101-40B1-6007-349	57,65 €

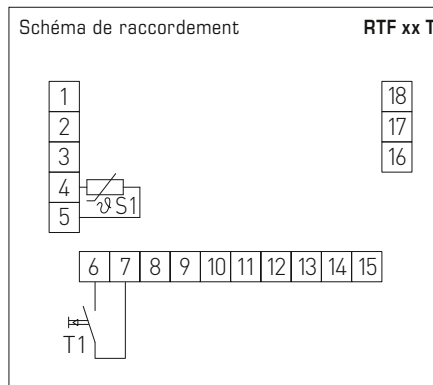
Remarque : Variantes spéciales sur demande

Sonde de température d'ambiance /
 unité de contrôle d'ambiance en différentes versions,
 en saillie, avec sortie passive



RTF xx T
 (Baldur 1)

Modèle avec sonde et
 bouton-poussoir (max. 24 V cc, max. 10 mA)



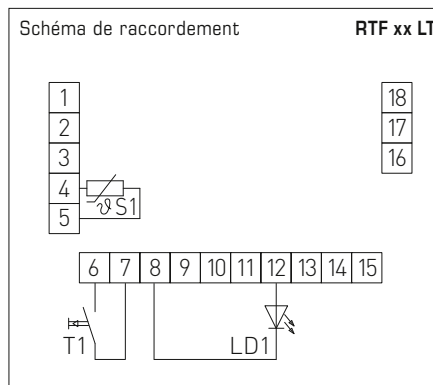
THERMASGARD® RTF xx T Sonde de température ambiante avec bouton

Type /WG01	capteur / sortie	référence	prix
RTF xx T		Baldur 1	
RTF Pt100 T	Pt100 (selon DIN EN 60 751, classe B)	1101-40A0-1617-000	45,89 €
RTF Pt1000 T	Pt1000 (selon DIN EN 60 751, classe B)	1101-40A0-5617-000	45,89 €
RTF Ni1000 T	Ni1000 (selon DIN EN 43 760, classe B, TCR = 6180 ppm / K)	1101-40A0-9617-000	47,73 €
RTF NiTK T	Ni1000 TK5000 (TCR = 5000 ppm / K), LG-Ni1000	1101-40A1-0617-000	48,91 €
RTF LM235Z T	LM235Z (TCR = 10 mV / K; 2,73 V à 0 °C), KP10	1101-40A2-1617-000	48,39 €
RTF NTC1,8K T	NTC 1,8K	1101-40A1-2617-000	48,66 €
RTF NTC10K T	NTC 10K	1101-40A1-5617-000	45,24 €
RTF NTC20K T	NTC 20K	1101-40A1-6617-000	45,24 €
Remarque :	Variantes spéciales sur demande		



RTF xx LT
 (Baldur 1)

Modèle avec sonde,
 diode électroluminescente (verte) et
 bouton-poussoir (max. 24 V cc, max. 10 mA)



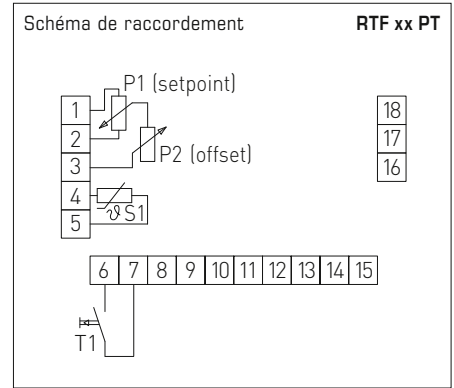
THERMASGARD® RTF xx LT Sonde de température ambiante avec diode lumineuse et bouton

Type /WG01	capteur / sortie	référence	prix
RTF xx LT		Baldur 1	
RTF Pt100 L T	Pt100 (selon DIN EN 60 751, classe B)	1101-40A0-1593-002	48,50 €
RTF Pt1000 L T	Pt1000 (selon DIN EN 60 751, classe B)	1101-40A0-5593-002	50,27 €
RTF Ni1000 L T	Ni1000 (selon DIN EN 43 760, classe B, TCR = 6180 ppm / K)	1101-40A0-9593-002	50,62 €
RTF NiTK L T	Ni1000 TK5000 (TCR = 5000 ppm / K), LG-Ni1000	1101-40A1-0593-002	54,34 €
RTF LM235Z L T	LM235Z (TCR = 10 mV / K; 2,73 V à 0 °C), KP10	1101-40A2-1593-002	49,65 €
RTF NTC1,8K L T	NTC 1,8K	1101-40A1-2593-002	54,03 €
RTF NTC10K L T	NTC 10K	1101-40A1-5593-002	48,97 €
RTF NTC20K L T	NTC 20K	1101-40A1-6593-002	48,97 €
Remarque :	Variantes spéciales sur demande		



RTF xx PT
(Balduur 1)

Modèle avec sonde,
potentiomètre (1 kOhm, max. 0,1 W) et
bouton-poussoir (max. 24 V cc, max. 10 mA)



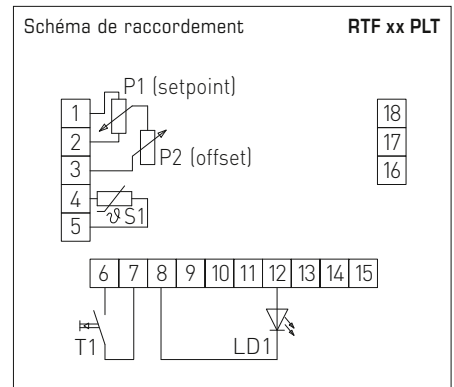
THERMASGARD® RTF xx PT Sonde de température ambiante avec potentiomètre et bouton

Type /WG01	capteur / sortie	référence	prix
RTF xx PT		Balduur 1	
RTF Pt100 P T	Pt100 (selon DIN EN 60 751, classe B)	1101-40A0-1021-345	53,64 €
RTF Pt1000 P T	Pt1000 (selon DIN EN 60 751, classe B)	1101-40A0-5021-345	55,67 €
RTF Ni1000 P T	Ni1000 (selon DIN EN 43 760, classe B, TCR = 6180 ppm / K)	1101-40A0-9021-345	56,00 €
RTF NiTK P T	Ni1000 TK5000 (TCR = 5000 ppm / K), LG-Ni1000	1101-40A1-0021-345	58,36 €
RTF LM235Z P T	LM235Z (TCR = 10 mV / K; 2,73 V à 0 °C), KP10	1101-40A2-1021-345	57,70 €
RTF NTC1,8K P T	NTC 1,8K	1101-40A1-2021-345	57,81 €
RTF NTC10K P T	NTC 10K	1101-40A1-5021-345	56,32 €
RTF NTC20K P T	NTC 20K	1101-40A1-6021-345	56,32 €
Remarque :	Variantes spéciales sur demande		



RTF xx PLT
(Balduur 1)

Modèle avec sonde,
potentiomètre (1 kOhm, max. 0,1 W),
diode électroluminescente (verte) et
bouton-poussoir (max. 24 V cc, max. 10 mA)



THERMASGARD® RTF xx PLT Sonde de température ambiante avec potentiomètre, diode lumineuse et bouton

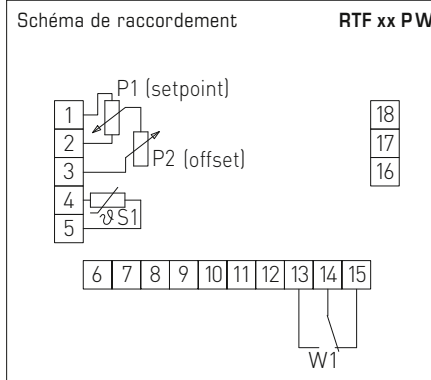
Type /WG01	capteur / sortie	référence	prix
RTF xx PLT		Balduur 1	
RTF Pt100 P L T	Pt100 (selon DIN EN 60 751, classe B)	1101-40A0-1663-347	68,37 €
RTF Pt1000 P L T	Pt1000 (selon DIN EN 60 751, classe B)	1101-40A0-5663-347	71,80 €
RTF Ni1000 P L T	Ni1000 (selon DIN EN 43 760, classe B, TCR = 6180 ppm / K)	1101-40A0-9663-347	72,12 €
RTF NiTK P L T	Ni1000 TK5000 (TCR = 5000 ppm / K), LG-Ni1000	1101-40A1-0663-347	75,25 €
RTF LM235Z P L T	LM235Z (TCR = 10 mV / K; 2,73 V à 0 °C), KP10	1101-40A2-1663-347	70,42 €
RTF NTC1,8K P L T	NTC 1,8K	1101-40A1-2663-347	74,74 €
RTF NTC10K P L T	NTC 10K	1101-40A1-5663-347	68,37 €
RTF NTC20K P L T	NTC 20K	1101-40A1-6663-347	68,37 €
Remarque :	Variantes spéciales sur demande		

Sonde de température d'ambiance /
 unité de contrôle d'ambiance en différentes versions,
 en saillie, avec sortie passive



RTF xx PW
 (Baldur 1)

Modèle avec sonde,
 potentiomètre (1 kOhm, max. 0,1 W) et
 interrupteur à bascule (max. 24 V ca/cc, max. 130 mA)



THERMASGARD®
RTF xx PW

Sonde de température ambiante
 avec potentiomètre et commutateur à bascule

Type /WG01	capteur / sortie	référence	prix
RTF xx PW		Baldur 1	
RTF Pt100 P W	Pt100 (selon DIN EN 60 751, classe B)	1101-40A0-1061-348	54,43 €
RTF Pt1000 P W	Pt1000 (selon DIN EN 60 751, classe B)	1101-40A0-5061-348	56,38 €
RTF Ni1000 P W	Ni1000 (selon DIN EN 43 760, classe B, TCR = 6180 ppm / K)	1101-40A0-9061-348	56,92 €
RTF NiTK P W	Ni1000 TK5000 (TCR = 5000 ppm / K), LG-Ni1000	1101-40A1-0061-348	59,01 €
RTF LM235Z P W	LM235Z (TCR = 10 mV / K; 2,73 V à 0 °C), KP10	1101-40A2-1061-348	58,36 €
RTF NTC1,8K P W	NTC 1,8K	1101-40A1-2061-348	58,89 €
RTF NTC10K P W	NTC 10K	1101-40A1-5061-348	57,06 €
RTF NTC20K P W	NTC 20K	1101-40A1-6061-348	57,06 €
Remarque :	Variantes spéciales sur demande		

Eléments de commande Baldur 1	Combinaisons possibles	1	2	3	4	5	6
Capteur 1		●	●	●	●	●	●
Capteur 2		●		●			
Capteur 3 LM235Z avec potentiomètre d'égalisation (4-fils)		●			●	●	
Potentiomètre 1 avec / sans résistance série		●	●	●	●		
Potentiomètre 2 avec potentiomètre d'égalisation						●	●
LED 1 (une LED max.)							
LED 2 (deux LED max.)							
LED 3 (trois LED max.)							
LED 4 (quatre LED max.)		●	●	●	●	●	●
Interrupteur à bascule			●	●			●
Bouton-poussoir 1 (un bouton-poussoir max.)		●		●		●	●
Bouton-poussoir 2 (deux boutons-poussoirs max.)			●	●			

Fabrications spéciales pour la commande, veuillez indiquer :

Valeur ohmique du potentiomètre par ex. 100 ohm, 1 kohm, 2,5 kohm, 5 kohm, 10 kohm

Couleur de la LED par ex. verte, rouge, jaune

Impression, forme de flèche indicatrice marquage croissant-décroissant ou avec position médiane, échelle graduée ou points de marquage

Modèle souhaité Avec éléments de commande ou d'affichage et raccordement électrique

Fabrications spéciales sur demande Consultez-nous pour recevoir un devis avec plan de validation!

Impression spéciale voir dernier chapitre « Accessoires »

Le capteur 3 est utilisé un commutation 4 fils, ce qui permet d'avoir maximum de 3 LED.
LM235Z avec potentiomètre d'égalisation = étalonnage du signal de sortie du capteur.
Commutation Satchwell possible avec capteur 2.

Le boîtier Baldur 1 ne permet pas le montage des commutateurs rotatifs!

Eléments de commande Baldur 2	Combinaisons possibles	1	2	3	4	5	6	7	8	9	10
Capteur 1		●	●	●	●	●	●	●	●	●	●
Capteur 2 LM235Z avec potentiomètre d'égalisation		●						●			
Capteur 3 avec refroidisseur (4-fils)											
Potentiomètre 1 (bas) avec / sans résistance série		●	●		●		●	●	●		●
Potentiomètre 2 (haut)			●						●		
Interrupteur à clé (bas)				●						●	
Commutateur rotatif 1 (haut) avec / sans résistance série					●						●
Commutateur rotatif 2 (bas)						●					
LED 1 (une LED max.)											
LED 2 (deux LED max.)											
LED 3 (trois LED max.)			●						●		
LED 4 (quatre LED max.)					●						●
LED 5 (cinq LED max.)		●	●			●		●		●	
LED 6 (six LED max.)							●				
Interrupteur à bascule		●	●	●	●	●	●				
Bouton-poussoir 1 (un bouton-poussoir max.)											
Bouton-poussoir 2 (deux boutons-poussoirs max.)		●	●	●		●	●				●
Bouton-poussoir 3 (trois boutons-poussoirs max.)											
Bouton-poussoir 4 (quatre boutons-poussoirs max.)								●	●	●	

Au lieu du capteur 1, on peut aussi utiliser le capteur 3.
LM235Z avec potentiomètre d'égalisation = étalonnage du signal de sortie du capteur.
Pas de LED possibles en cas de montage en cascade avec le commutateur rotatif 1 !

Le boîtier Baldur 2 permet un seul élément de commande pour chaque position « (bas) » et « (haut) » !

**Sonde de température d'ambiance,
encastré dans des boîtiers d'interrupteurs,
généralités**

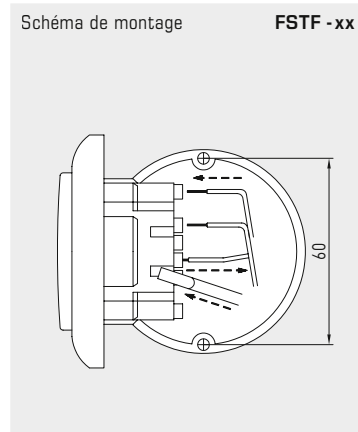
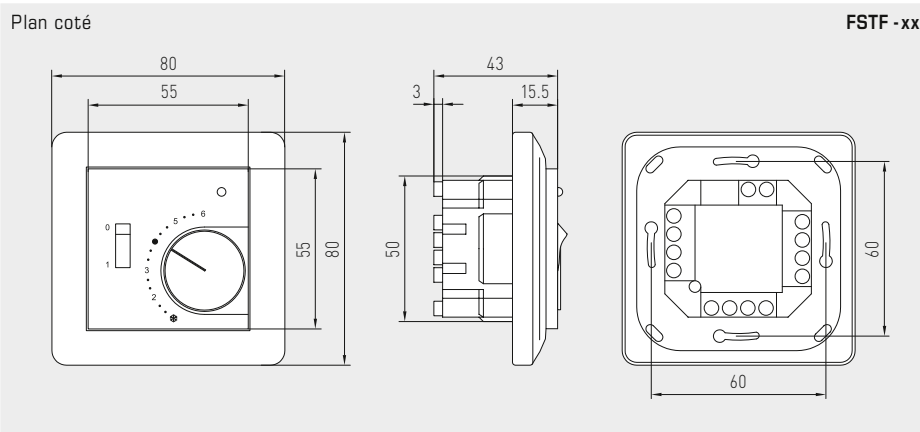
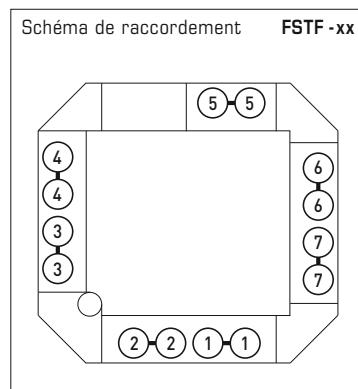
La sonde **THERMASGARD® FSTF**, sonde de température d'ambiance, sert à la mesure de la température de l'air ou au réglage de consigne, à la signalisation de présence ou comme appareil d'ambiance, comme tableau de commande avec sonde de température, boutons-poussoirs, potentiomètre et affichages d'état (LED).

Le montage de la sonde encastrée s'effectue dans un boîtier d'interrupteurs, de préférence de la marque Gira, Berker, Merten, Jung, Siemens ou Busch-Jaeger (au moyen d'un adaptateur d'encastrement). La sonde est installée de manière individuelle ou en combinaison avec des interrupteurs d'éclairage, des prises de courant, etc.

Elle est utilisée dans un environnement non agressif, exempt de poussières, en technique de refroidissement, de climatisation et de salles blanches, dans les pièces d'habitation, les bureaux, les hôtels, etc.

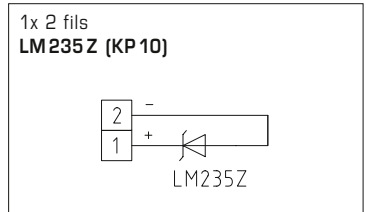
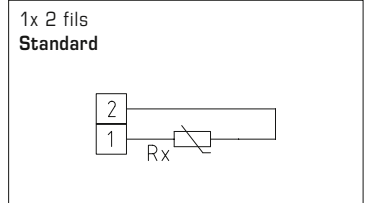
CARACTÉRISTIQUES TECHNIQUES

Plages de mesure :	-30...+60 °C
Capteurs / sortie :	voir tableau, monté sur carte, passif
Limitation de la plage :	intégrée dans le bouton de réglage
Courant de mesure :	< 0,6 mA (Pt1000) < 1,0 mA (Pt100) < 0,3 mA (Ni1000, Ni1000 TK5000) < 2,0 mW (NTC xx) 400 µA...5 mA (LM235Z)
Potentiomètre :	Standard 1kΩ, max. 0,1 W (d'autres valeurs en option sur demande, par ex. 100 Ω, 2,5 kΩ, 5 kΩ, 10 kΩ, option potentiomètre 0...10V linéaire)
Commutateur rotatif :	max. 24 V ca /cc, max. 130 mA, 5 positions max. (0, Auto, I, II, III)
Interrupteur à bascule :	max. 24 V ca /cc, max. 130 mA
Bouton-poussoir :	contact NO, max. 24 V cc, max. 10 mA
LED :	max. 24 V cc (max. 24 V ca en option), standard vert (rouge, jaune ou bicolore en option)
Montage :	dans boîte d'encastrement Ø 55 mm
Raccordement électrique :	FSTF-1 via bornes à fiche 0,14 - 1,5 mm², FSTF-xx via bornes enfichables 1,0 - 2,5 mm²
Humidité d'air admissible :	max. 90 % h.r., sans condensation de l'air
Classe de protection :	III (selon EN 60 730)
Type de protection :	IP 20 (selon EN 60 529)
GAMME D'INTERRUPTEURS	
Fabricant :	GIRA System 55 Standard (d'autres gammes d'interrupteurs, fabricants d'interrupteurs et prix sur demande)
Boîtier :	matière plastique, couleur blanc pur brillant (similaire à RAL 9010) (d'autres couleurs sur demande, les variantes de couleur dépendent des gammes d'interrupteurs)

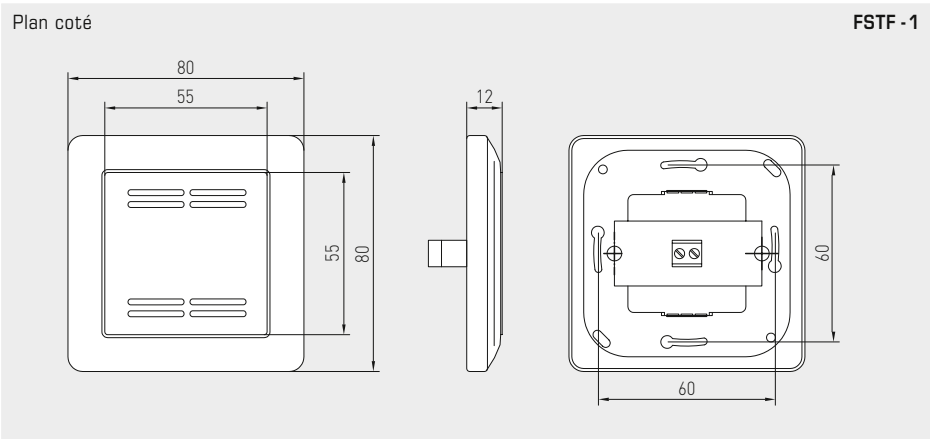




FSTF 1
Modèle avec sonde
(standard)



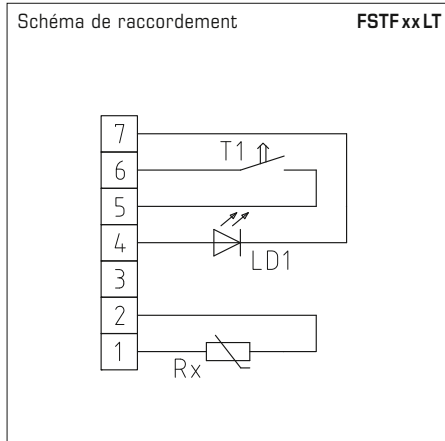
THERMASGARD® FSTF 1 Sonde de température d'ambiance			
Type / WG01	capteur / sortie	référence	prix
FSTF1	passif	IP20 (-30...+60 °C)	
FSTF1 Pt100	Pt100 (selon DIN EN 60 751, classe B)	1101-5020-1000-162	52,31 €
FSTF1 Pt1000	Pt1000 (selon DIN EN 60 751, classe B)	1101-5020-5000-162	52,31 €
FSTF1 Ni1000	Ni1000 (selon DIN EN 43 760, classe B, TCR = 6180 ppm / K)	1101-5020-9000-162	53,88 €
FSTF1 NiTK	Ni1000 TK5000 (TCR = 5000 ppm / K), LG - Ni1000	1101-5021-0000-162	56,38 €
FSTF1 LM235Z	LM235Z (TCR = 10 mV / K; 2,73 V à 0 °C), KP10	1101-5022-1000-162	52,46 €
FSTF1 NTC1,8K	NTC 1,8K	1101-5021-2000-162	51,82 €
FSTF1 NTC10K	NTC 10K	1101-5021-5000-162	51,27 €
FSTF1 NTC20K	NTC 20K	1101-5021-6000-162	51,27 €



Sonde de température d'ambiance,
encastré dans des boîtiers d'interrupteurs,
différents modèles



FSTF xx LT
Modèle avec sonde,
diode électroluminescente (verte) et
bouton-poussoir (max. 24 V cc, max. 10 mA)

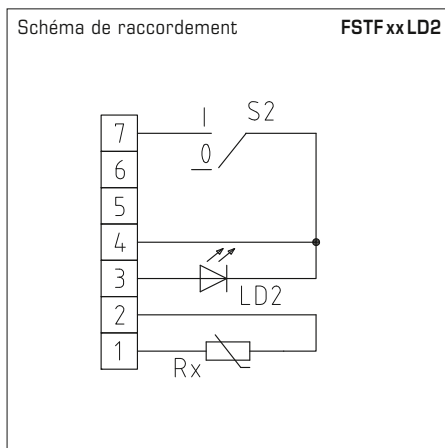


THERMASGARD® FSTF xx LT Sonde de température d'ambiance

Type/ WG01	capteur/ sortie	référence	prix
FSTF xx LT	passif	IP 20 (-30...+60 °C)	
FSTF Pt100 L T	Pt100 (selon DIN EN 60 751, classe B)	1101-5020-1593-350	68,86 €
FSTF Pt1000 L T	Pt1000 (selon DIN EN 60 751, classe B)	1101-5020-5593-350	68,86 €
FSTF Ni1000 L T	Ni1000 (selon DIN EN 43 760, classe B, TCR = 6180 ppm / K)	1101-5020-9593-350	70,80 €
FSTF NiTK L T	Ni1000 TK5000 (TCR = 5000 ppm / K), LG- Ni1000	1101-5021-0593-350	70,80 €
FSTF LM235Z L T	LM235Z (TCR = 10 mV / K; 2,73 V à 0 °C), KP10	1101-5022-1593-350	69,49 €
FSTF NTC1,8K L T	NTC 1,8K	1101-5021-2593-350	68,86 €
FSTF NTC10K L T	NTC 10K	1101-5021-5593-350	68,19 €
FSTF NTC20K L T	NTC 20K	1101-5021-6593-350	68,19 €



FSTF xx LD2
Modèle avec sonde,
diode électroluminescente (verte) et
commutateur rotatif (2 positions)
(max. 24 V ca/cc, max. 130 mA)



THERMASGARD® FSTF xx LD2 Sonde de température d'ambiance

Type/ WG01	capteur/ sortie	référence	prix
FSTF xx LD2	passif	IP 20 (-30...+60 °C)	
FSTF Pt100 D2 L	Pt100 (selon DIN EN 60 751, classe B)	1101-5020-1631-351	78,80 €
FSTF Pt1000 D2 L	Pt1000 (selon DIN EN 60 751, classe B)	1101-5020-5631-351	78,80 €
FSTF Ni1000 D2 L	Ni1000 (selon DIN EN 43 760, classe B, TCR = 6180 ppm / K)	1101-5020-9631-351	81,29 €
FSTF NiTK D2 L	Ni1000 TK5000 (TCR = 5000 ppm / K), LG- Ni1000	1101-5021-0631-351	81,29 €
FSTF LM235Z D2 L	LM235Z (TCR = 10 mV / K; 2,73 V à 0 °C), KP10	1101-5022-1631-351	79,33 €
FSTF NTC1,8K D2 L	NTC 1,8K	1101-5021-2631-351	79,33 €
FSTF NTC10K D2 L	NTC 10K	1101-5021-5631-351	78,68 €
FSTF NTC20K D2 L	NTC 20K	1101-5021-6631-351	78,68 €

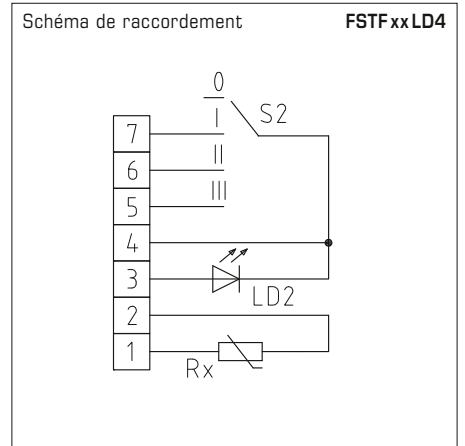


S+S REGELTECHNIK

Sonde de température d'ambiance, encastré dans des boîtiers d'interrupteurs, différents modèles



FSTFxxLD4
Modèle avec sonde, diode électroluminescente (verte) et commutateur rotatif (4 positions) (max. 24V ca/cc, max. 130mA)

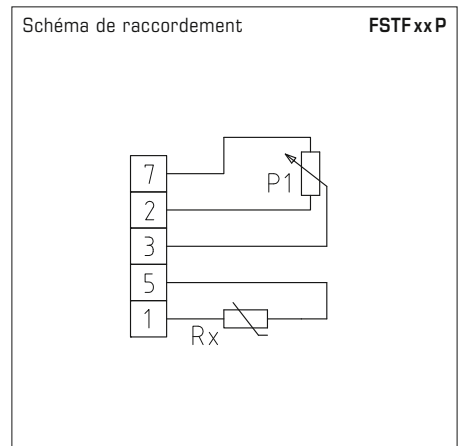


THERMASGARD® FSTF xxLD4 Sonde de température d'ambiance

Type/ WG01	capteur/sortie	référence	prix
FSTFxxLD4	passif	IP20 (-30...+60 °C)	
FSTF Pt100 D4 L	Pt100 (selon DIN EN 60751, classe B)	1101-5020-1643-352	81,97 €
FSTF Pt1000 D4 L	Pt1000 (selon DIN EN 60751, classe B)	1101-5020-5643-352	81,97 €
FSTF Ni1000 D4 L	Ni1000 (selon DIN EN 43760, classe B, TCR = 6180 ppm/K)	1101-5020-9643-352	83,92 €
FSTF NiTK D4 L	Ni1000 TK5000 (TCR = 5000 ppm/K), LG-Ni1000	1101-5021-0643-352	83,92 €
FSTF LM235Z D4 L	LM235Z (TCR = 10 mV/K; 2,73V à 0 °C), KP10	1101-5022-1643-352	82,62 €
FSTF NTC1,8K D4 L	NTC 1,8K	1101-5021-2643-352	81,97 €
FSTF NTC10K D4 L	NTC 10K	1101-5021-5643-352	81,29 €
FSTF NTC20K D4 L	NTC 20K	1101-5021-6643-352	81,29 €



FSTFxxP
Modèle avec sonde et potentiomètre (1 kOhm, max. 0,1W)



THERMASGARD® FSTF xxP Sonde de température d'ambiance

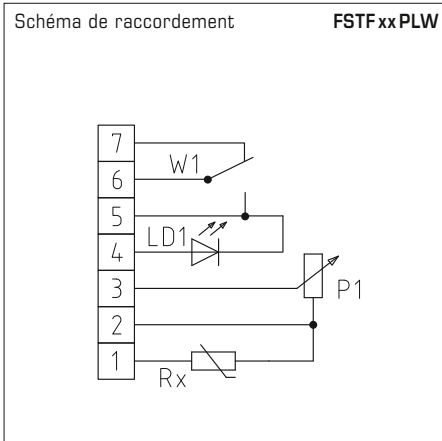
Type/ WG01	capteur/sortie	référence	prix
FSTFxxP	passif	IP20 (-30...+60 °C)	
FSTF Pt100 P	Pt100 (selon DIN EN 60751, classe B)	1101-5020-1001-282	84,57 €
FSTF Pt1000 P	Pt1000 (selon DIN EN 60751, classe B)	1101-5020-5001-162	84,57 €
FSTF Ni1000 P	Ni1000 (selon DIN EN 43760, classe B, TCR = 6180 ppm/K)	1101-5020-9001-162	85,38 €
FSTF NiTK P	Ni1000 TK5000 (TCR = 5000 ppm/K), LG-Ni1000	1101-5021-0001-162	88,25 €
FSTF LM235Z P	LM235Z (TCR = 10 mV/K; 2,73V à 0 °C), KP10	1101-5022-1001-162	80,64 €
FSTF NTC1,8K P	NTC 1,8K	1101-5021-2001-162	81,97 €
FSTF NTC10K P	NTC 10K	1101-5021-5001-162	80,64 €
FSTF NTC20K P	NTC 20K	1101-5021-6001-162	80,64 €

Sonde de température d'ambiance,
encastré dans des boîtiers d'interrupteurs,
différents modèles



FSTFxxPLW

Modèle avec sonde,
potentiomètre (1 kOhm, max. 0,1 W),
diode électroluminescente (verte) et
interrupteur à bascule
(max. 24 V ca/cc, max. 130 mA)



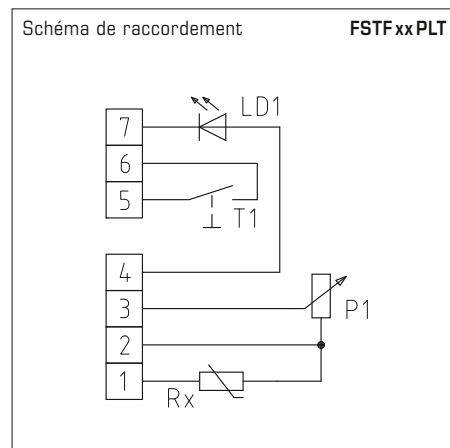
THERMASGARD® FSTFxxPLW Sonde de température d'ambiance

Type/ WG01	capteur/ sortie	référence	prix
FSTFxxPLW	passif	IP 20 (-30...+60 °C)	
FSTF Pt100 P L W	Pt100 (selon DIN EN 60 751, classe B)	1101-5020-1655-353	107,33 €
FSTF Pt1000 P L W	Pt1000 (selon DIN EN 60 751, classe B)	1101-5020-5655-353	110,02 €
FSTF Ni1000 P L W	Ni1000 (selon DIN EN 43 760, classe B, TCR = 6180 ppm / K)	1101-5020-9655-353	110,67 €
FSTF NiTK P L W	Ni1000 TK5000 (TCR = 5000 ppm / K), LG-Ni1000	1101-5021-0655-353	113,34 €
FSTF LM235Z P L W	LM235Z (TCR = 10 mV / K; 2,73 V à 0 °C), KP10	1101-5022-1655-353	107,99 €
FSTF NTC1,8K P L W	NTC 1,8K	1101-5021-2655-353	113,89 €
FSTF NTC10K P L W	NTC 10K	1101-5021-5655-353	107,33 €
FSTF NTC20K P L W	NTC 20K	1101-5021-6655-353	107,33 €



FSTFxxPLT

Modèle avec sonde,
potentiomètre (1 kOhm, max. 0,1 W),
diode électroluminescente (verte) et
bouton-poussoir (max. 24 V cc, max. 10 mA)



THERMASGARD® FSTFxxPLT Sonde de température d'ambiance

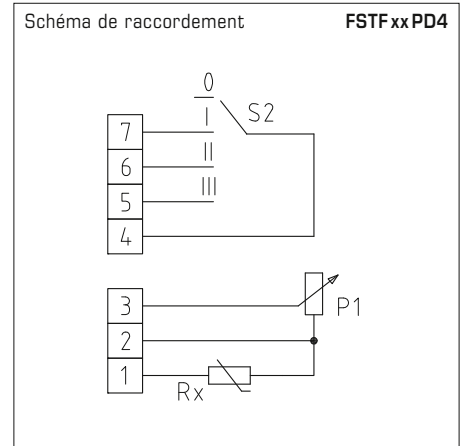
Type/ WG01	capteur/ sortie	référence	prix
FSTFxxPLT	passif	IP 20 (-30...+60 °C)	
FSTF Pt100 P L T	Pt100 (selon DIN EN 60 751, classe B)	1101-5020-1663-162	107,26 €
FSTF Pt1000 P L T	Pt1000 (selon DIN EN 60 751, classe B)	1101-5020-5663-162	109,95 €
FSTF Ni1000 P L T	Ni1000 (selon DIN EN 43 760, classe B, TCR = 6180 ppm / K)	1101-5020-9663-350	110,60 €
FSTF NiTK P L T	Ni1000 TK5000 (TCR = 5000 ppm / K), LG-Ni1000	1101-5021-0663-350	113,29 €
FSTF LM235Z P L T	LM235Z (TCR = 10 mV / K; 2,73 V à 0 °C), KP10	1101-5022-1663-350	107,91 €
FSTF NTC1,8K P L T	NTC 1,8K	1101-5021-2663-350	113,82 €
FSTF NTC10K P L T	NTC 10K	1101-5021-5663-350	107,26 €
FSTF NTC20K P L T	NTC 20K	1101-5021-6663-350	107,26 €



Sonde de température d'ambiance,
encastré dans des boîtiers d'interrupteurs,
différents modèles



FSTF xx PD4
Modèle avec sonde,
potentiomètre (1 kOhm, max. 0,1 W) et
commutateur rotatif
(max. 24 V ca/cc, max. 130 mA)

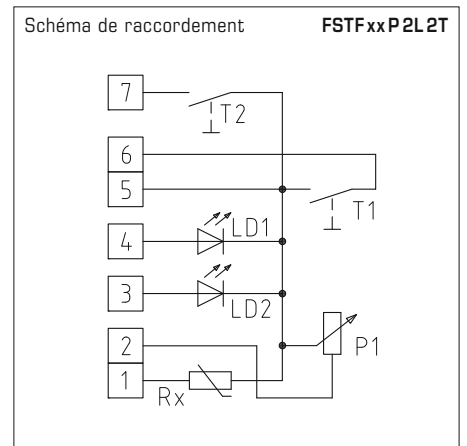


THERMASGARD® FSTF xx PD4 Sonde de température d'ambiance

Type/ WG01	capteur / sortie	référence	prix
FSTF xx PD4	passif	IP20 (-30...+60 °C)	
FSTF Pt100 P D4	Pt100 (selon DIN EN 60751, classe B)	1101-5020-1007-354	110,61 €
FSTF Pt1000 P D4	Pt1000 (selon DIN EN 60751, classe B)	1101-5020-5007-354	113,30 €
FSTF Ni1000 P D4	Ni1000 (selon DIN EN 43760, classe B, TCR = 6180 ppm/K)	1101-5020-9007-354	113,97 €
FSTF NiTK P D4	Ni1000 TK5000 (TCR = 5000 ppm/K), LG-Ni1000	1101-5021-0007-354	116,66 €
FSTF LM235Z P D4	LM235Z (TCR = 10 mV/K; 2,73V à 0 °C), KP10	1101-5022-1007-354	110,61 €
FSTF NTC1,8K P D4	NTC 1,8K	1101-5021-2007-354	112,61 €
FSTF NTC10K P D4	NTC 10K	1101-5021-5007-354	109,95 €
FSTF NTC20K P D4	NTC 20K	1101-5021-6007-354	109,95 €



FSTF xx P2L2T
Modèle avec sonde,
potentiomètre (1 kOhm, max. 0,1 W),
2 diodes électroluminescentes
(verte et rouge) et
2 boutons-poussoirs (max. 24 V cc, max. 10 mA)



THERMASGARD® FSTF xx P2L2T Sonde de température d'ambiance

Type/ WG01	capteur / sortie	référence	prix
FSTF xx P2L2T	passif	IP20 (-30...+60 °C)	
FSTF Pt100 P 2L 2T	Pt100 (selon DIN EN 60751, classe B)	1101-5020-1672-256	113,29 €
FSTF Pt1000 P 2L 2T	Pt1000 (selon DIN EN 60751, classe B)	1101-5020-5672-256	116,96 €
FSTF Ni1000 P 2L 2T	Ni1000 (selon DIN EN 43760, classe B, TCR = 6180 ppm/K)	1101-5020-9672-256	120,76 €
FSTF NiTK P2L2T	Ni1000 TK5000 (TCR = 5000 ppm/K), LG-Ni1000	1101-5021-0672-256	122,99 €
FSTF LM235Z P 2L 2T	LM235Z (TCR = 10 mV/K; 2,73V à 0 °C), KP10	1101-5022-1672-256	115,92 €
FSTF NTC1,8K P 2L 2T	NTC 1,8K	1101-5021-2672-256	119,60 €
FSTF NTC10K P 2L 2T	NTC 10K	1101-5021-5672-256	113,82 €
FSTF NTC20K P 2L 2T	NTC 20K	1101-5021-6672-256	113,82 €

**Sonde de température
pour montage encastré en plafond,
avec sortie passive**

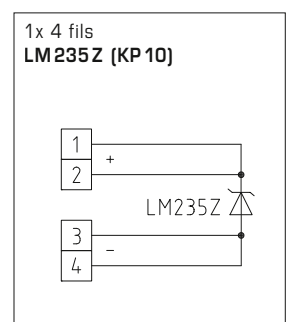
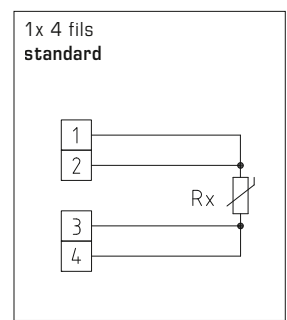
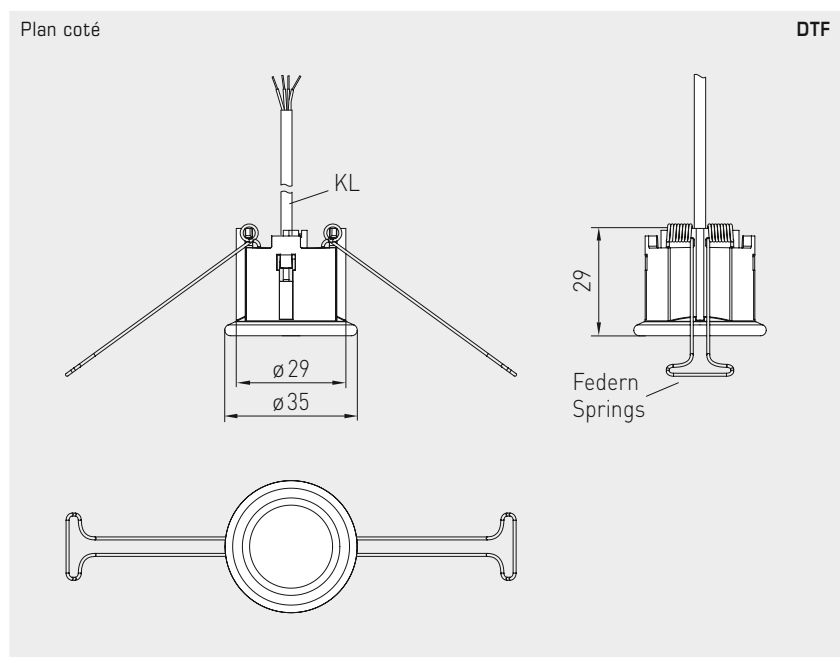
La sonde **THERMASGARD® DTF** est un petit thermomètre à résistance avec sortie passive pour montage encastré, par ex. dans les parois en plaque de plâtre ou les faux plafonds. La sonde de température DTF est encastrée de préférence dans les plafonds et dans les murs, elle s'harmonise parfaitement à l'esthétique de l'architecture et mesure la température par l'intermédiaire de la surface. La tête de raccordement est enfichable pour un montage rapide et facile.

CARACTÉRISTIQUES TECHNIQUES

Plage de mesure :	-20...+90 °C
Capteurs / sortie :	voir tableau, passive
Type de raccordement :	4 fils Borne 1/2 : + (marquée en rouge, couleurs des fils : jaune, marron) Borne 3/4 : - (marquée en noir, couleurs des fils : blanc, vert)
Courant de mesure :	< 0,6 mA (Pt1000) < 1,0 mA (Pt100) < 0,3 mA (Ni1000, Ni1000 TK5000) < 2,0 mW (NTC xx) 400 µA...5 mA (LM235Z)
Tête de raccordement :	plastique, matériau polycarbonate (PC), couleur blanc (peut être laqué en option), enfichable
Câble de raccordement :	PVC, LiYY, 4 x 0,14 mm², longueur de câble (KL) = env. 2 m
Raccord process :	dans le faux plafond, découpe au plafond Ø = 30 mm, couverture Ø = < 35 mm
Résistance d'isolement :	≥ 100 MΩ à +20 °C (500V cc)
Humidité d'air admissible :	< 95% h.r., sans condensation de l'air
Classe de protection :	III (selon EN 60 730)
Type de protection :	IP 30 (selon EN 60 529) Capteur à l'état monté

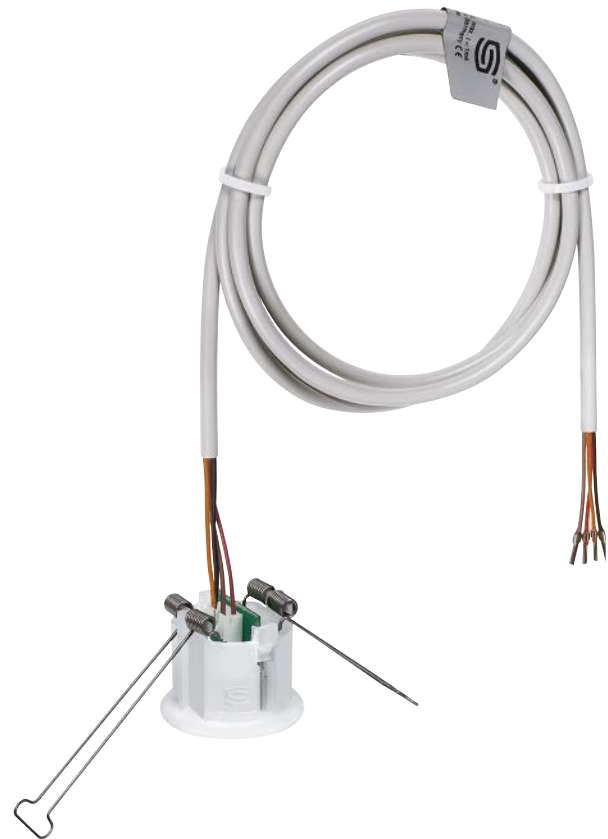


DTF
Tête de raccordement,
enfichable





DTF



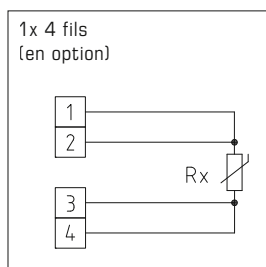
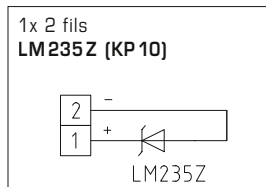
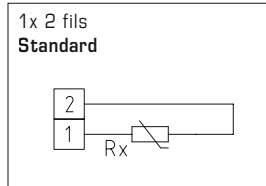
THERMASGARD® DTF		Sonde de température pour montage encastré en plafond	
Type / WG03	capteur / sortie	référence	prix
DTF		IP30	
DTF Pt100	Pt100 (selon DIN EN 60 751, classe B)	1101-60C0-1003-000	41,96 €
DTF Pt1000	Pt1000 (selon DIN EN 60 751, classe B)	1101-60C0-5003-000	41,96 €
DTF Ni1000	Ni1000 (selon DIN EN 43 760, classe B, TCR = 6180 ppm / K)	1101-60C0-9003-000	41,69 €
DTF NiTK	Ni1000 TK5000 (TCR = 5000 ppm / K), LG-Ni1000	1101-60C1-0003-000	45,78 €
DTF LM235Z	LM235Z (TCR = 10 mV / K; 2,73 V à 0 °C), KP10	1101-60C2-1003-000	42,94 €
DTF NTC1,8K	NTC 1,8K	1101-60C1-2003-000	42,94 €
DTF NTC10K	NTC 10K	1101-60C1-5003-000	42,94 €
DTF NTC20K	NTC 20K	1101-60C1-6003-000	42,94 €
Remarque :	d'autres capteurs en option	sur demande	

Sonde de température extérieure/sonde de température pour locaux humides, avec sortie passive

Thermomètre **THERMASGARD® ATF 1** (capteur interne), thermomètre à résistance pour mur extérieur / sonde de conditions atmosphériques avec sortie passive, boîtier en matière plastique résiliente et vis de fermeture rapide pour mesurer la température extérieure, la température dans la zone du local humide, par ex. comme sonde de conditions atmosphériques.

Thermomètre **THERMASGARD® ATF 01** (capteur interne), thermomètre à résistance pour mur extérieur / sonde de conditions atmosphériques avec sortie passive, boîtier en matière plastique résiliente et couvercle emboîté pour mesurer la température extérieure, la température dans la zone du local humide, par ex. comme sonde de conditions atmosphériques.

Pour montage sur murs extérieurs, dans les entrepôts frigorifiques et serres, dans les halls, dans le domaine industriel et dans l'agriculture. En zone extérieure, le montage de la sonde de température s'effectuera de préférence sur le côté nord ou dans un endroit protégé. En cas de rayonnement solaire direct, il faut utiliser la protection solaire **WS01** ou **WS04**.



CARACTÉRISTIQUES TECHNIQUES

Plage de mesure :	-50...+90 °C
Capteurs / sortie :	sortie passive (voir tableau), capteur interne
Type de raccordement :	2 fils (4 fils pour PT100/PT1000A, en option pour d'autres capteurs)
Courant de mesure :	< 0,6 mA (Pt1000) < 1,0 mA (Pt100) < 0,3 mA (Ni1000, Ni1000 TK5000) < 2,0 mW (NTC xx) 400 µA...5 mA (LM235Z)
Boîtier :	plastique, résistant aux UV, matière polyamide, renforcé à 30 % de billes de verre, couleur blanc signalisation (similaire à RAL 9016), ATF01 avec couvercle emboîté, ATF 1 avec vis de fermeture rapide (association fente / fente en croix).
Dimensions du boîtier :	72 x 64 x 37,8mm (Tyr 1 / Tyr 01)
Raccordement de câble :	Presse-étoupe en plastique (M 16 x 1,5; avec décharge de traction, remplaçable, diamètre intérieur max. 10,4 mm) ou connecteur M12 selon DIN EN 61076-2-101
Raccordement électrique :	0,14 - 1,5 mm² par bornes à vis
Résistance d'isolement :	≥ 100 MΩ à +20 °C (500 V cc)
Humidité d'air admissible :	< 95 % h.r., sans condensation de l'air
Classe de protection :	III (selon EN 60 730)
Type de protection :	ATF 01 IP 54 (selon EN 60 529) Boîtier testée TÜV SÜD, rapport n° 713160960A (Tyr 01) ATF 1 IP 67 (selon EN 60 529) Boîtier testée TÜV SÜD, rapport n° 713139052 (Tyr 1)

THERMASGARD® ATF 01 Sonde de température extérieure /sonde de température pour locaux humides, *Standard* avec couvercle emboîté

Type/ WG03	capteur / sortie	référence	prix
ATF 01		IP 54	
ATF01 Pt100	Pt100 (selon DIN EN 60 751, classe B)	1101-1030-1003-000	15,75 €
ATF01 Pt1000	Pt1000 (selon DIN EN 60 751, classe B)	1101-1030-5001-000	18,44 €
ATF01 Ni1000	Ni1000 (selon DIN EN 43 760, classe B, TCR = 6180 ppm / K)	1101-1030-9001-000	19,26 €
ATF01 NiTK	Ni1000 TK5000 (TCR = 5000 ppm / K), LG-Ni1000	1101-1031-0001-000	22,35 €
ATF01 LM235Z	LM235Z (TCR = 10 mV / K; 2,73 V à 0 °C), KP10	1101-1032-1001-000	16,23 €
ATF01 NTC1,8K	NTC 1,8K	1101-1031-2001-000	14,96 €
ATF01 NTC10K	NTC 10K	1101-1031-5001-000	14,96 €
ATF01 NTC20K	NTC 20K	1101-1031-6001-000	14,96 €
Supplément :	d'autres capteurs en option Raccordement de câble avec connecteur M12 selon DIN EN 61076-2-101	sur demande sur demande	
ACCESSOIRES			
WS-01	protection contre le soleil et pare-balle , 184 x 180 x 80 mm, en acier inox V2A (1.4301)	7100-0040-2000-000	32,72 €
WS-04	protection contre le soleil et les intempéries , 130 x 180 x 135 mm, en acier inox V2A (1.4301)	7100-0040-7000-000	38,61 €

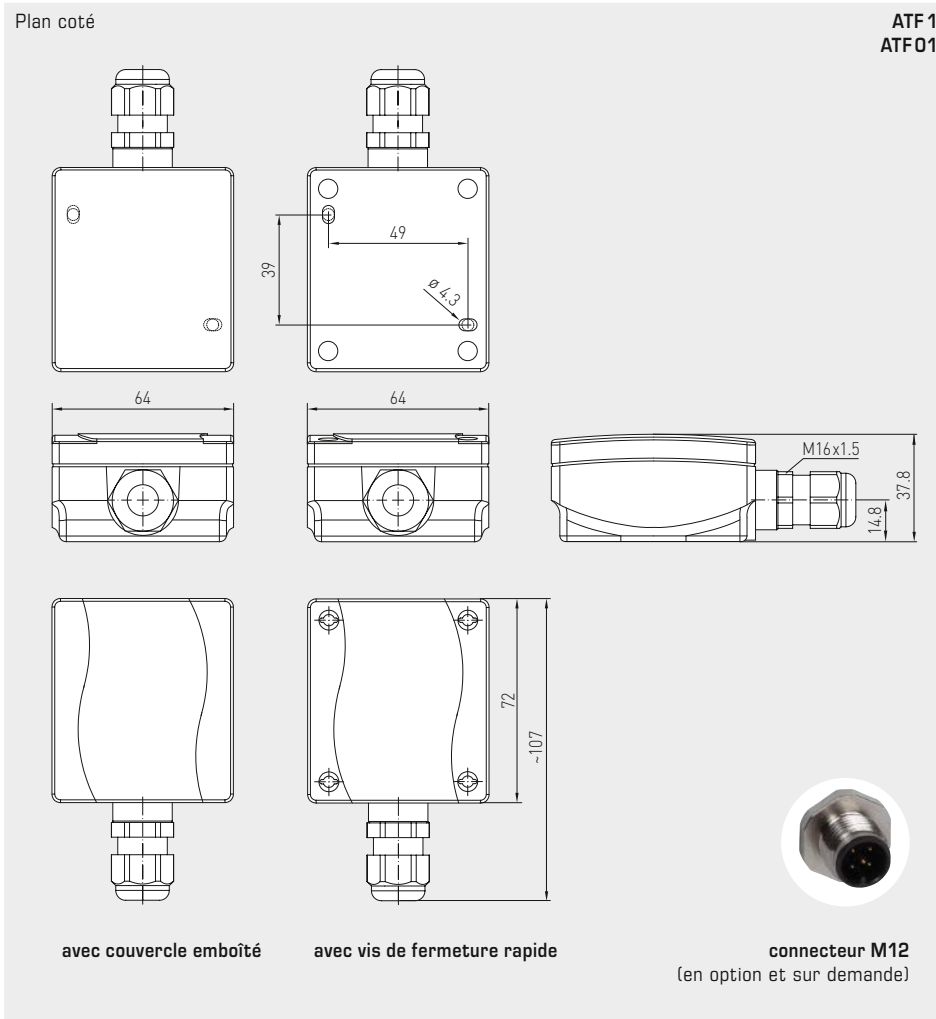
Pour d'autres informations, voir le dernier chapitre !



S+S REGELTECHNIK

THERMASGARD® ATF 1
THERMASGARD® ATF 01

Sonde de température extérieure/sonde de température pour locaux humides, avec sortie passive



ATF 01
avec couvercle emboîté
(IP54)



ATF 1
avec vis de
fermeture rapide
(IP67)



THERMASGARD® ATF 1		Sonde de température extérieure /sonde de température pour locaux humides, Premium avec vis de fermeture rapide	
Type/ WG03	capteur/sortie	référence	prix
ATF 1		IP67	
ATF1 Pt100	Pt100 (selon DIN EN 60 751, classe B)	1101-1040-1003-000	18,20 €
ATF1 Pt1000	Pt1000 (selon DIN EN 60 751, classe B)	1101-1040-5001-000	20,89 €
ATF1 Pt1000A	Pt1000 (selon VDI/VDE 3512, classe A-TGA)	1101-1040-6003-000	24,42 €
ATF1 Ni1000	Ni1000 (selon DIN EN 43 760, classe B, TCR = 6180 ppm / K)	1101-1040-9001-000	20,39 €
ATF1 NiTK	Ni1000 TK5000 (TCR = 5000 ppm / K), LG-Ni1000	1101-1041-0001-000	24,80 €
ATF1 LM235Z	LM235Z (TCR = 10 mV / K; 2,73 V à 0 °C), KP10	1101-1042-1001-000	18,67 €
ATF1 NTC1,8K	NTC 1,8K	1101-1041-2001-000	16,61 €
ATF1 NTC10K	NTC 10K	1101-1041-5001-000	16,61 €
ATF1 NTC20K	NTC 20K	1101-1041-6001-000	16,61 €
Supplément :	d'autres capteurs en option Raccordement de câble avec connecteur M12 selon DIN EN 61076-2-101	sur demande sur demande	
ACCESSOIRES			
WS-01	protection contre le soleil et pare-balle, 184 x 180 x 80 mm, en acier inox V2A (1.4301)	7100-0040-2000-000	32,72 €
WS-04	protection contre le soleil et les intempéries, 130 x 180 x 135 mm, en acier inox V2A (1.4301)	7100-0040-7000-000	38,61 €

Pour d'autres informations, voir le dernier chapitre !

Sonde de température extérieure/sonde de température pour locaux humides, avec sortie passive

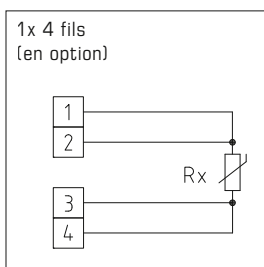
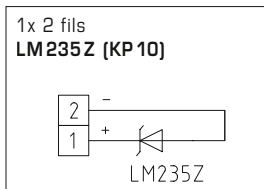
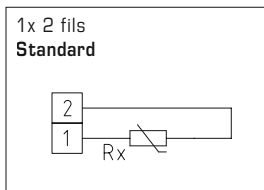
Thermomètre **THERMASGARD® ATF 2** (capteur externe), thermomètre à résistance pour mur extérieur / sonde de conditions atmosphériques avec sortie passive, boîtier en matière plastique résiliente et vis de fermeture rapide.

Pour montage sur murs extérieurs, dans les entrepôts frigorifiques et serres, dans les halls, dans le domaine industriel et dans l'agriculture. En zone extérieure, le montage de la sonde de température s'effectuera de préférence sur le côté nord ou dans un endroit protégé.

En cas d'ensoleillement direct, utiliser la protection contre le soleil et les jets de balles **WS01** ou **WS04** (accessoire) ou la variante d'appareil avec une protection solaire montée **SS02** (sur demande).

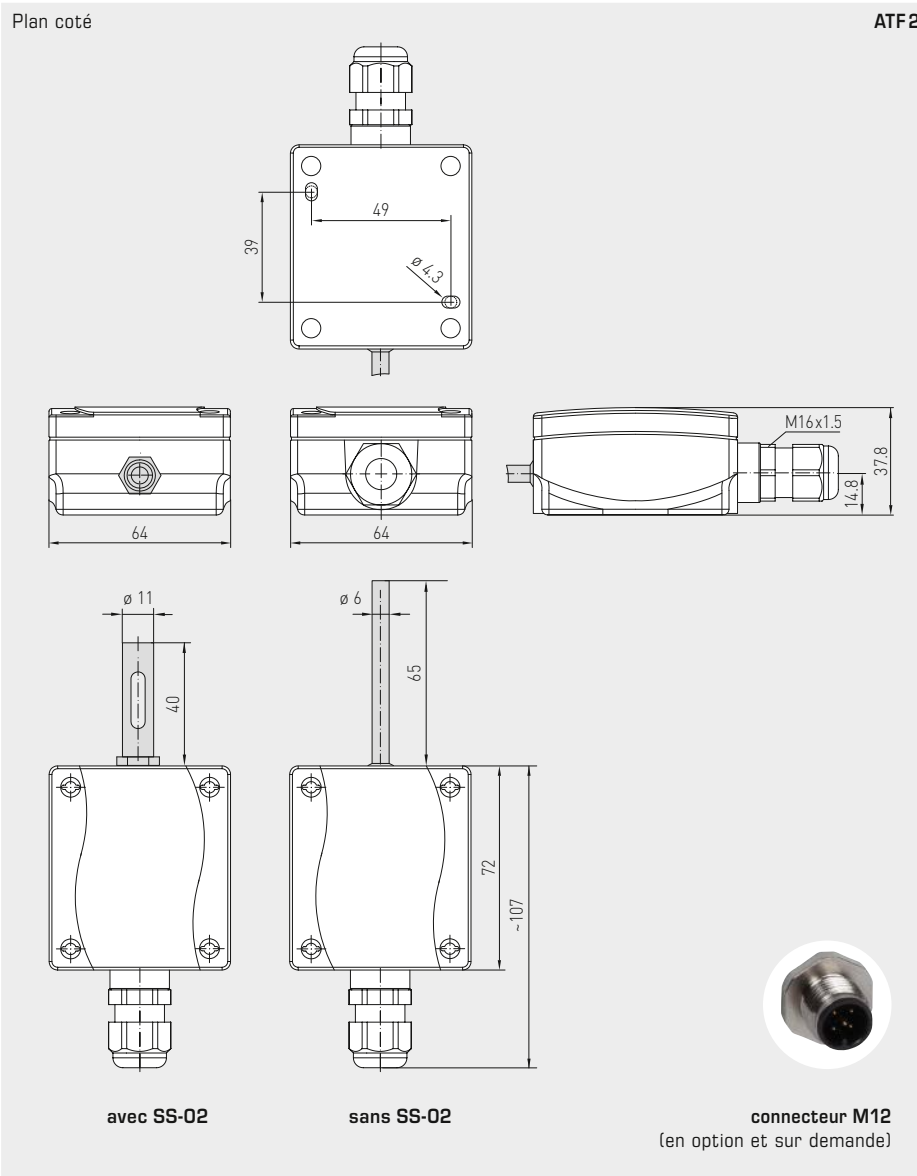
CARACTÉRISTIQUES TECHNIQUES

Plage de mesure :	-50...+90 °C
Capteurs / sortie :	sortie passive (voir tableau), tube de sonde externe en acier inox V4A (1.4571) (Perfect Sensor Protection)
Type de raccordement :	2 fils (4 fils pour PT100/PT1000A, en option pour d'autres capteurs)
Courant de mesure :	< 0,6 mA (Pt1000) < 1,0 mA (Pt100) < 0,3 mA (Ni1000, Ni1000 TK5000) < 2,0 mW (NTC xx) 400 µA...5 mA (LM235Z)
Boîtier :	plastique, résistant aux UV, matière polyamide, renforcé à 30 % de billes de verre, avec vis de fermeture rapide (association fente / fente en croix), couleur blanc signalisation (similaire à RAL 9016)
Dimensions du boîtier :	72 x 64 x 37,8mm (Tyr 1)
Raccordement de câble :	Presse-étoupe en plastique (M 16 x 1,5 ; avec décharge de traction, remplaçable, diamètre intérieur max. 10,4mm) ou connecteur M12 selon DIN EN 61076-2-101
Raccordement électrique :	0,14 - 1,5 mm ² par bornes à vis
Résistance d'isolement :	≥ 100 MΩ à +20 °C (500 V cc)
Humidité d'air admissible :	< 95 % h.r., sans condensation de l'air
Classe de protection :	III (selon EN 60 730)
Type de protection :	IP65 testée (selon EN 60 529) Boîtier testée, TÜV SÜD, rapport n° 713139052 (Tyr 1)
En option :	avec protection solaire SS02 (sur demande)



High-performance encapsulation against vibration, mechanical stress and humidity





THERMASGARD® ATF 2 Sonde de température extérieure /sonde de température pour locaux humides

Type / WG03	capteur / sortie	référence	prix
ATF 2			
ATF2 Pt100	Pt100 (selon DIN EN 60 751, classe B)	1101-1050-1003-000	39,70 €
ATF2 Pt1000	Pt1000 (selon DIN EN 60 751, classe B)	1101-1050-5001-000	39,70 €
ATF2 Pt1000A	Pt1000 (selon VDI/VDE 3512, classe A-TGA)	1101-1050-6003-000	49,30 €
ATF2 Ni1000	Ni1000 (selon DIN EN 43 760, classe B, TCR = 6180 ppm/K)	1101-1050-9001-000	42,01 €
ATF2 NiTK	Ni1000 TK5000 (TCR = 5000 ppm/K), LG-Ni1000	1101-1051-0001-000	42,01 €
ATF2 LM235Z	LM235Z (TCR = 10 mV/K; 2,73V à 0 °C), KP10	1101-1052-1001-000	39,09 €
ATF2 NTC1,8K	NTC 1,8 K	1101-1051-2001-000	38,29 €
ATF2 NTC10K	NTC 10K	1101-1051-5001-000	38,29 €
ATF2 NTC20K	NTC 20K	1101-1051-6001-000	38,29 €
Supplément :	d'autres capteurs en option avec protection solaire SS 02 Raccordement de câble avec connecteur M12 selon DIN EN 61076-2-101	sur demande sur demande sur demande	10,03 €
ACCESSOIRES			
WS-01	protection contre le soleil et pare-balle , 184 x 180 x 80 mm, en acier inox V2A (1.4301)	7100-0040-2000-000	32,72 €
WS-04	protection contre le soleil et les intempéries , 130 x 180 x 135 mm, en acier inox V2A (1.4301)	7100-0040-7000-000	38,61 €
Pour d'autres informations, voir le dernier chapitre !			

Sonde de température à immerger / à visser / en gaine, avec sortie passive

Produit de qualité breveté (Sonde à immerger, n° de brevet DE 10 2012 017 500.0)

THERMASGARD® TF 43 est un thermomètre à résistance avec sortie passive, boîtier en matière plastique résistante aux chocs, avec couvercle emboîté, et tube de protection droit.

THERMASGARD® TF 65 est un thermomètre à résistance avec sortie passive, boîtier en matière plastique résistante aux chocs, avec vis de fermeture rapide, et tube de protection droit.

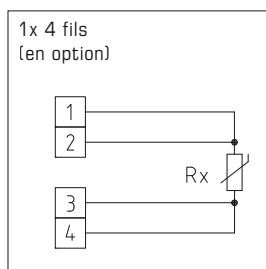
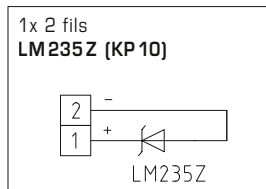
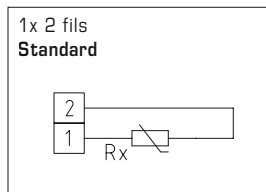
Les sondes de température à encastrer / les sondes de température à plongeur sont des thermomètres électriques de contact qui sont montés dans des conduites et des réservoirs pour y mesurer les températures des gaz et des liquides. Pour les milieux agressifs, on utilisera les doigts de gant en acier inox. L'utilisation du capteur de température est prévue pour les conduites, dans la technique du chauffage, les réservoirs, les stations compactes de chauffage à distance, les installations d'alimentation en eau, chaude et froide, les systèmes de circuit d'huile et de graissage, la construction de machines, d'appareils et d'installations ainsi que pour tout le secteur industriel.

CARACTÉRISTIQUES TECHNIQUES

Plage de mesure :	-30...+150 °C (T _{max} NTC = +150 °C, T _{max} LM235Z = +125 °C)
Capteurs / sortie :	voir tableau, passive (Perfect Sensor Protection) (disponible avec deux capteurs en option)
Type de raccordement :	2 fils (4 fils pour PT100/PT1000A, en option pour d'autres capteurs)
Courant de mesure :	< 0,6 mA (Pt1000) < 1,0 mA (Pt100) < 0,3 mA (Ni1000, Ni1000 TK5000) < 2,0 mW (NTC xx) 400 µA...5 mA (LM235Z)
Résistance d'isolement :	≥ 100 MΩ à +20 °C (500 V cc)
Température ambiante :	-20...+100 °C
Boîtier :	plastique, résistant aux UV, matière polyamide, renforcé à 30 % de billes de verre, couleur blanc signalisation (similaire à RAL 9016) TF 43 avec couvercle emboîté, TF 65 avec vis de fermeture rapide, (association fente / fente en croix)
Dimensions du boîtier :	72 x 64 x 37,8 mm (Tyr 1 / Tyr 01)
Raccordement de câble :	Presse-étoupe en plastique (M 16 x 1,5 ; avec décharge de traction, remplaçable, diamètre intérieur max. 10,4 mm) ou connecteur M12 selon DIN EN 61076-2-101 (en option et sur demande)
Raccordement électrique :	0,14 - 1,5 mm², par bornes à vis
Tube de protection :	acier inox, V4A (1.4571), Ø = 6 mm, longueur de montage (EL) = 50 - 400 mm (voir tableau)
Humidité d'air admissible :	< 95 % h.r., sans condensation de l'air
Classe de protection :	III (selon EN 60 730)
Type de protection :	TF 43 IP 54 (selon EN 60 529)* Boîtier testée, TÜV SÜD, rapport n° 713160960A (Tyr 01) TF 65 IP 67 (selon EN 60 529)* Boîtier testée, TÜV SÜD, rapport n° 713139052 (Tyr 1) * Boîtier à l'état monté

ACCESSOIRES

MF-15-K	Bride de montage en matière plastique, 56,8 x 84,3 mm, Ø = 15,2 mm traversée du tube, T _{max} = +100 °C
TH08-ms/xx	Doigt de gant en laiton nickelé / galvanisé Ø = 8 mm, T _{max} = +150 °C, p _{max} = 10 bar
TH08-VA/xx	Doigt de gant en acier inox, V4A (1.4571), Ø = 8 mm, T _{max} = +600 °C, p _{max} = 40 bar
TH08-VA/xx/90	Doigt de gant en acier inox, V4A (1.4571), avec tube prolongateur (90 mm), Ø = 8 mm, T _{max} = +600 °C, p _{max} = 40 bar



High-performance encapsulation against vibration, mechanical stress and humidity

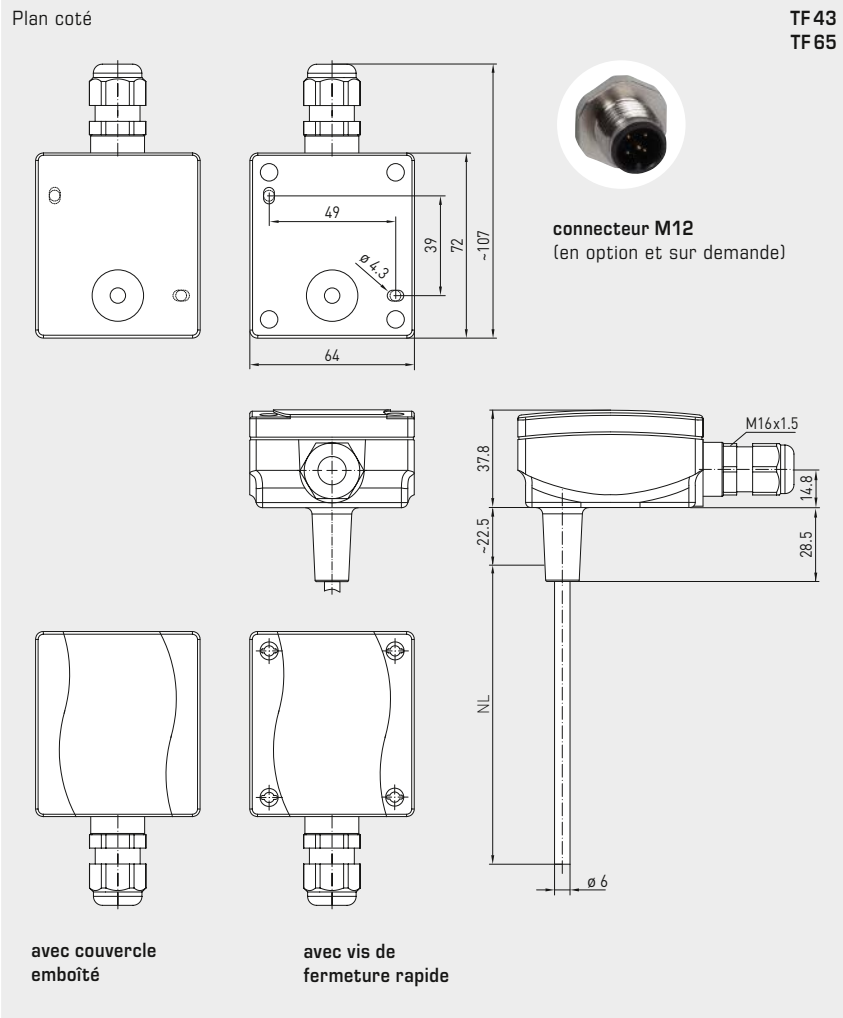
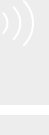




S+S REGELTECHNIK

THERMASGARD® TF 43
THERMASGARD® TF 65

Sonde de température à immerger / à visser / en gaine,
avec sortie passive



TF 43
avec couvercle emboîté
(IP54)



TF 65
avec vis de fermeture rapide
(IP67)



PATENTED



TFxx
Une unité de base
avec accessoires

THERMASGARD® TF 65 Sonde de température (Unité de base avec vis de fermeture rapide), *Premium*

Type/ WG03 / EL	capteur / sortie	référence	prix
TF65 PT100 xx	Pt100	IP 67	
TF65 Pt100 50mm	Pt100 (selon DIN EN 60 751, classe B)	1101-7020-1013-000	38,95 €
TF65 Pt100 100mm	Pt100 (selon DIN EN 60 751, classe B)	1101-7020-1023-000	40,54 €
TF65 Pt100 150mm	Pt100 (selon DIN EN 60 751, classe B)	1101-7020-1033-000	42,14 €
TF65 Pt100 200mm	Pt100 (selon DIN EN 60 751, classe B)	1101-7020-1043-000	42,76 €
TF65 Pt100 250mm	Pt100 (selon DIN EN 60 751, classe B)	1101-7020-1053-000	44,70 €
TF65 Pt100 300mm	Pt100 (selon DIN EN 60 751, classe B)	1101-7020-1063-000	46,16 €
TF65 Pt100 350mm	Pt100 (selon DIN EN 60 751, classe B)	1101-7020-1073-000	47,01 €
TF65 Pt100 400mm	Pt100 (selon DIN EN 60 751, classe B)	1101-7020-1083-000	48,13 €
TF65 PT1000 xx	Pt1000	IP 67	
TF65 Pt1000 50mm	Pt1000 (selon DIN EN 60 751, classe B)	1101-7020-5011-000	41,64 €
TF65 Pt1000 100mm	Pt1000 (selon DIN EN 60 751, classe B)	1101-7020-5021-000	43,24 €
TF65 Pt1000 150mm	Pt1000 (selon DIN EN 60 751, classe B)	1101-7020-5031-000	44,82 €
TF65 Pt1000 200mm	Pt1000 (selon DIN EN 60 751, classe B)	1101-7020-5041-000	45,42 €
TF65 Pt1000 250mm	Pt1000 (selon DIN EN 60 751, classe B)	1101-7020-5051-000	47,39 €
TF65 Pt1000 300mm	Pt1000 (selon DIN EN 60 751, classe B)	1101-7020-5061-000	48,85 €
TF65 Pt1000 350mm	Pt1000 (selon DIN EN 60 751, classe B)	1101-7020-5071-000	49,46 €
TF65 Pt1000 400mm	Pt1000 (selon DIN EN 60 751, classe B)	1101-7020-5081-000	50,32 €
TF65 PT1000A xx	Pt1000A	IP 67	
TF65 Pt1000A 50mm	Pt1000 (selon VDI/VDE 3512, classe A-TGA)	1101-7020-6013-000	43,64 €
TF65 Pt1000A 100mm	Pt1000 (selon VDI/VDE 3512, classe A-TGA)	1101-7020-6023-000	44,34 €
TF65 Pt1000A 150mm	Pt1000 (selon VDI/VDE 3512, classe A-TGA)	1101-7020-6033-000	46,66 €
TF65 Pt1000A 200mm	Pt1000 (selon VDI/VDE 3512, classe A-TGA)	1101-7020-6043-000	47,27 €
TF65 Pt1000A 250mm	Pt1000 (selon VDI/VDE 3512, classe A-TGA)	1101-7020-6053-000	49,22 €
TF65 Pt1000A 300mm	Pt1000 (selon VDI/VDE 3512, classe A-TGA)	1101-7020-6063-000	50,80 €
TF65 Pt1000A 350mm	Pt1000 (selon VDI/VDE 3512, classe A-TGA)	1101-7020-6073-000	52,39 €
TF65 Pt1000A 400mm	Pt1000 (selon VDI/VDE 3512, classe A-TGA)	1101-7020-6083-000	52,62 €
TF65 Ni1000 xx	Ni 1000	IP 67	
TF65 Ni1000 50mm	Ni1000 (selon DIN EN 43 760, classe B, TCR = 6180 ppm / K)	1101-7020-9011-000	40,91 €
TF65 Ni1000 100mm	Ni1000 (selon DIN EN 43 760, classe B, TCR = 6180 ppm / K)	1101-7020-9021-000	42,87 €
TF65 Ni1000 150mm	Ni1000 (selon DIN EN 43 760, classe B, TCR = 6180 ppm / K)	1101-7020-9031-000	44,45 €
TF65 Ni1000 200mm	Ni1000 (selon DIN EN 43 760, classe B, TCR = 6180 ppm / K)	1101-7020-9041-000	45,06 €
TF65 Ni1000 250mm	Ni1000 (selon DIN EN 43 760, classe B, TCR = 6180 ppm / K)	1101-7020-9051-000	47,01 €
TF65 Ni1000 300mm	Ni1000 (selon DIN EN 43 760, classe B, TCR = 6180 ppm / K)	1101-7020-9061-000	48,47 €
TF65 Ni1000 350mm	Ni1000 (selon DIN EN 43 760, classe B, TCR = 6180 ppm / K)	1101-7020-9071-000	49,46 €
TF65 Ni1000 400mm	Ni1000 (selon DIN EN 43 760, classe B, TCR = 6180 ppm / K)	1101-7020-9081-000	50,08 €
TF65 NI1000TK xx	Ni1000 TK5000	IP 67	
TF65 NiTK 50mm	Ni1000 TK5000 (TCR = 5000 ppm / K), LG - Ni1000	1101-7021-0011-000	40,91 €
TF65 NiTK 100mm	Ni1000 TK5000 (TCR = 5000 ppm / K), LG - Ni1000	1101-7021-0021-000	42,87 €
TF65 NiTK 150mm	Ni1000 TK5000 (TCR = 5000 ppm / K), LG - Ni1000	1101-7021-0031-000	44,45 €
TF65 NiTK 200mm	Ni1000 TK5000 (TCR = 5000 ppm / K), LG - Ni1000	1101-7021-0041-000	45,06 €
TF65 NiTK 250mm	Ni1000 TK5000 (TCR = 5000 ppm / K), LG - Ni1000	1101-7021-0051-000	47,01 €
TF65 NiTK 300mm	Ni1000 TK5000 (TCR = 5000 ppm / K), LG - Ni1000	1101-7021-0061-000	48,47 €
TF65 NiTK 350mm	Ni1000 TK5000 (TCR = 5000 ppm / K), LG - Ni1000	1101-7021-0071-000	49,46 €
TF65 NiTK 400mm	Ni1000 TK5000 (TCR = 5000 ppm / K), LG - Ni1000	1101-7021-0081-000	45,71 €

Suite page suivante...

High-performance encapsulation against
vibration, mechanical stress and humidity



THERMASGARD® TF 65 Sonde de température (Unité de base avec vis de fermeture rapide), Premium			
Type/ WG03 / EL	capteur / sortie	référence	prix
TF65 LM235Z xx	LM235Z	IP67	
TF65 LM235Z 50mm	LM235Z (TCR = 10 mV / K; 2,73 V à 0 °C), KP10	1101-7022-1011-000	39,56 €
TF65 LM235Z 100mm	LM235Z (TCR = 10 mV / K; 2,73 V à 0 °C), KP10	1101-7022-1021-000	41,04 €
TF65 LM235Z 150mm	LM235Z (TCR = 10 mV / K; 2,73 V à 0 °C), KP10	1101-7022-1031-000	42,62 €
TF65 LM235Z 200mm	LM235Z (TCR = 10 mV / K; 2,73 V à 0 °C), KP10	1101-7022-1041-000	43,24 €
TF65 LM235Z 250mm	LM235Z (TCR = 10 mV / K; 2,73 V à 0 °C), KP10	1101-7022-1051-000	45,30 €
TF65 LM235Z 300mm	LM235Z (TCR = 10 mV / K; 2,73 V à 0 °C), KP10	1101-7022-1061-000	46,77 €
TF65 LM235Z 350mm	LM235Z (TCR = 10 mV / K; 2,73 V à 0 °C), KP10	1101-7022-1071-000	47,63 €
TF65 LM235Z 400mm	LM235Z (TCR = 10 mV / K; 2,73 V à 0 °C), KP10	1101-7022-1081-000	48,23 €
TF65 NTC 1,8K xx	NTC 1,8K	IP67	
TF65 NTC1,8K 50mm	NTC 1,8K	1101-7021-2011-000	37,38 €
TF65 NTC1,8K 100mm	NTC 1,8K	1101-7021-2021-000	38,95 €
TF65 NTC1,8K 150mm	NTC 1,8K	1101-7021-2031-000	40,54 €
TF65 NTC1,8K 200mm	NTC 1,8K	1101-7021-2041-000	41,04 €
TF65 NTC1,8K 250mm	NTC 1,8K	1101-7021-2051-000	43,10 €
TF65 NTC1,8K 300mm	NTC 1,8K	1101-7021-2061-000	44,57 €
TF65 NTC1,8K 350mm	NTC 1,8K	1101-7021-2071-000	45,37 €
TF65 NTC1,8K 400mm	NTC 1,8K	1101-7021-2081-000	46,41 €
TF65 NTC10K xx	NTC 10K	IP67	
TF65 NTC10K 50mm	NTC 10K	1101-7021-5011-000	37,38 €
TF65 NTC10K 100mm	NTC 10K	1101-7021-5021-000	38,95 €
TF65 NTC10K 150mm	NTC 10K	1101-7021-5031-000	40,54 €
TF65 NTC10K 200mm	NTC 10K	1101-7021-5041-000	41,04 €
TF65 NTC10K 250mm	NTC 10K	1101-7021-5051-000	43,10 €
TF65 NTC10K 300mm	NTC 10K	1101-7021-5061-000	44,57 €
TF65 NTC10K 350mm	NTC 10K	1101-7021-5071-000	45,37 €
TF65 NTC10K 400mm	NTC 10K	1101-7021-5081-000	46,41 €
TF65 NTC20K xx	NTC 20K	IP67	
TF65 NTC20K 50mm	NTC 20K	1101-7021-6011-000	37,38 €
TF65 NTC20K 100mm	NTC 20K	1101-7021-6021-000	38,95 €
TF65 NTC20K 150mm	NTC 20K	1101-7021-6031-000	40,54 €
TF65 NTC20K 200mm	NTC 20K	1101-7021-6041-000	41,04 €
TF65 NTC20K 250mm	NTC 20K	1101-7021-6051-000	42,98 €
TF65 NTC20K 300mm	NTC 20K	1101-7021-6061-000	44,57 €
TF65 NTC20K 350mm	NTC 20K	1101-7021-6071-000	45,37 €
TF65 NTC20K 400mm	NTC 20K	1101-7021-6081-000	46,41 €
Remarque :	d'autres capteurs en option	sur demande	
En option :	Raccordement de câble avec connecteur M12 selon DIN EN 61076-2-101	sur demande	

TF65 avec vis de fermeture rapide (IP67)



THERMASGARD® TF 43 Sonde de température (Unité de base avec couvercle emboîté), *Standard*

Type/ WG03 /EL	capteur / sortie	référence	prix
TF43 PT100 xx	Pt100	IP 54	
TF43 Pt100 50mm	Pt100 (selon DIN EN 60 751, classe B)	1101-7010-1013-000	29,12 €
TF43 Pt100 100mm	Pt100 (selon DIN EN 60 751, classe B)	1101-7010-1023-000	29,24 €
TF43 Pt100 150mm	Pt100 (selon DIN EN 60 751, classe B)	1101-7010-1033-000	30,18 €
TF43 Pt100 200mm	Pt100 (selon DIN EN 60 751, classe B)	1101-7010-1043-000	31,01 €
TF43 Pt100 250mm	Pt100 (selon DIN EN 60 751, classe B)	1101-7010-1053-000	32,60 €
TF43 Pt100 300mm	Pt100 (selon DIN EN 60 751, classe B)	1101-7010-1063-000	35,28 €
TF43 Pt100 350mm	Pt100 (selon DIN EN 60 751, classe B)	1101-7010-1073-000	36,36 €
TF43 Pt100 400mm	Pt100 (selon DIN EN 60 751, classe B)	1101-7010-1083-000	37,51 €
TF43 PT1000 xx	Pt1000	IP 54	
TF43 Pt1000 50mm	Pt1000 (selon DIN EN 60 751, classe B)	1101-7010-5011-000	29,12 €
TF43 Pt1000 100mm	Pt1000 (selon DIN EN 60 751, classe B)	1101-7010-5021-000	29,24 €
TF43 Pt1000 150mm	Pt1000 (selon DIN EN 60 751, classe B)	1101-7010-5031-000	30,18 €
TF43 Pt1000 200mm	Pt1000 (selon DIN EN 60 751, classe B)	1101-7010-5041-000	31,01 €
TF43 Pt1000 250mm	Pt1000 (selon DIN EN 60 751, classe B)	1101-7010-5051-000	32,60 €
TF43 Pt1000 300mm	Pt1000 (selon DIN EN 60 751, classe B)	1101-7010-5061-000	35,28 €
TF43 Pt1000 350mm	Pt1000 (selon DIN EN 60 751, classe B)	1101-7010-5071-000	36,36 €
TF43 Pt1000 400mm	Pt1000 (selon DIN EN 60 751, classe B)	1101-7010-5081-000	37,51 €
TF43 PT1000A xx	Pt1000A	IP 54	
TF43 Pt1000A 50mm	Pt1000 (selon VDI/VDE 3512, classe A-TGA)	1101-7010-6013-000	30,94 €
TF43 Pt1000A 100mm	Pt1000 (selon VDI/VDE 3512, classe A-TGA)	1101-7010-6023-000	31,09 €
TF43 Pt1000A 150mm	Pt1000 (selon VDI/VDE 3512, classe A-TGA)	1101-7010-6033-000	32,00 €
TF43 Pt1000A 200mm	Pt1000 (selon VDI/VDE 3512, classe A-TGA)	1101-7010-6043-000	32,85 €
TF43 Pt1000A 250mm	Pt1000 (selon VDI/VDE 3512, classe A-TGA)	1101-7010-6053-000	34,42 €
TF43 Pt1000A 300mm	Pt1000 (selon VDI/VDE 3512, classe A-TGA)	1101-7010-6063-000	37,11 €
TF43 Pt1000A 350mm	Pt1000 (selon VDI/VDE 3512, classe A-TGA)	1101-7010-6073-000	38,20 €
TF43 Pt1000A 400mm	Pt1000 (selon VDI/VDE 3512, classe A-TGA)	1101-7010-6083-000	39,36 €
TF43 Ni1000 xx	Ni 1000	IP 54	
TF43 Ni1000 50mm	Ni1000 (selon DIN EN 43 760, classe B, TCR = 6180 ppm / K)	1101-7010-9011-000	29,84 €
TF43 Ni1000 100mm	Ni1000 (selon DIN EN 43 760, classe B, TCR = 6180 ppm / K)	1101-7010-9021-000	32,66 €
TF43 Ni1000 150mm	Ni1000 (selon DIN EN 43 760, classe B, TCR = 6180 ppm / K)	1101-7010-9031-000	32,90 €
TF43 Ni1000 200mm	Ni1000 (selon DIN EN 43 760, classe B, TCR = 6180 ppm / K)	1101-7010-9041-000	33,62 €
TF43 Ni1000 250mm	Ni1000 (selon DIN EN 43 760, classe B, TCR = 6180 ppm / K)	1101-7010-9051-000	34,57 €
TF43 Ni1000 300mm	Ni1000 (selon DIN EN 43 760, classe B, TCR = 6180 ppm / K)	1101-7010-9061-000	36,84 €
TF43 Ni1000 350mm	Ni1000 (selon DIN EN 43 760, classe B, TCR = 6180 ppm / K)	1101-7010-9071-000	37,89 €
TF43 Ni1000 400mm	Ni1000 (selon DIN EN 43 760, classe B, TCR = 6180 ppm / K)	1101-7010-9081-000	39,59 €
TF43 NI1000TK xx	Ni1000 TK5000	IP 54	
TF43 NiTK 50mm	Ni1000 TK5000 (TCR = 5000 ppm / K), LG - Ni1000	1101-7011-0011-000	29,89 €
TF43 NiTK 100mm	Ni1000 TK5000 (TCR = 5000 ppm / K), LG - Ni1000	1101-7011-0021-000	32,72 €
TF43 NiTK 150mm	Ni1000 TK5000 (TCR = 5000 ppm / K), LG - Ni1000	1101-7011-0031-000	33,06 €
TF43 NiTK 200mm	Ni1000 TK5000 (TCR = 5000 ppm / K), LG - Ni1000	1101-7011-0041-000	33,76 €
TF43 NiTK 250mm	Ni1000 TK5000 (TCR = 5000 ppm / K), LG - Ni1000	1101-7011-0051-000	34,68 €
TF43 NiTK 300mm	Ni1000 TK5000 (TCR = 5000 ppm / K), LG - Ni1000	1101-7011-0061-000	36,99 €
TF43 NiTK 350mm	Ni1000 TK5000 (TCR = 5000 ppm / K), LG - Ni1000	1101-7011-0071-000	38,14 €
TF43 NiTK 400mm	Ni1000 TK5000 (TCR = 5000 ppm / K), LG - Ni1000	1101-7011-0081-000	39,74 €

Suite page suivante...

High-performance encapsulation against
vibration, mechanical stress and humidity



THERMASGARD® TF 43 Sonde de température (Unité de base avec couvercle emboîté), Standard			
Type/ WG03 / EL	capteur / sortie	référence	prix
TF43 LM235Z xx	LM235Z	IP54	
TF43 LM235Z 50mm	LM235Z (TCR = 10 mV / K; 2,73V à 0 °C), KP10	1101-7012-1011-000	30,43 €
TF43 LM235Z 100mm	LM235Z (TCR = 10 mV / K; 2,73V à 0 °C), KP10	1101-7012-1021-000	30,76 €
TF43 LM235Z 150mm	LM235Z (TCR = 10 mV / K; 2,73V à 0 °C), KP10	1101-7012-1031-000	31,87 €
TF43 LM235Z 200mm	LM235Z (TCR = 10 mV / K; 2,73V à 0 °C), KP10	1101-7012-1041-000	32,60 €
TF43 LM235Z 250mm	LM235Z (TCR = 10 mV / K; 2,73V à 0 °C), KP10	1101-7012-1051-000	32,97 €
TF43 LM235Z 300mm	LM235Z (TCR = 10 mV / K; 2,73V à 0 °C), KP10	1101-7012-1061-000	35,80 €
TF43 LM235Z 350mm	LM235Z (TCR = 10 mV / K; 2,73V à 0 °C), KP10	1101-7012-1071-000	36,24 €
TF43 LM235Z 400mm	LM235Z (TCR = 10 mV / K; 2,73V à 0 °C), KP10	1101-7012-1081-000	38,50 €
TF43 NTC 1,8K xx	NTC 1,8K	IP54	
TF43 NTC1,8K 50mm	NTC 1,8K	1101-7011-2011-000	29,12 €
TF43 NTC1,8K 100mm	NTC 1,8K	1101-7011-2021-000	30,69 €
TF43 NTC1,8K 150mm	NTC 1,8K	1101-7011-2031-000	31,48 €
TF43 NTC1,8K 200mm	NTC 1,8K	1101-7011-2041-000	32,21 €
TF43 NTC1,8K 250mm	NTC 1,8K	1101-7011-2051-000	33,76 €
TF43 NTC1,8K 300mm	NTC 1,8K	1101-7011-2061-000	34,88 €
TF43 NTC1,8K 350mm	NTC 1,8K	1101-7011-2071-000	36,06 €
TF43 NTC1,8K 400mm	NTC 1,8K	1101-7011-2081-000	36,99 €
TF43 NTC10K xx	NTC 10K	IP54	
TF43 NTC10K 50mm	NTC 10K	1101-7011-5011-000	29,12 €
TF43 NTC10K 100mm	NTC 10K	1101-7011-5021-000	30,69 €
TF43 NTC10K 150mm	NTC 10K	1101-7011-5031-000	31,48 €
TF43 NTC10K 200mm	NTC 10K	1101-7011-5041-000	32,21 €
TF43 NTC10K 250mm	NTC 10K	1101-7011-5051-000	33,76 €
TF43 NTC10K 300mm	NTC 10K	1101-7011-5061-000	34,88 €
TF43 NTC10K 350mm	NTC 10K	1101-7011-5071-000	36,06 €
TF43 NTC10K 400mm	NTC 10K	1101-7011-5081-000	36,99 €
TF43 NTC20K xx	NTC 20K	IP54	
TF43 NTC20K 50mm	NTC 20K	1101-7011-6011-000	29,12 €
TF43 NTC20K 100mm	NTC 20K	1101-7011-6021-000	30,69 €
TF43 NTC20K 150mm	NTC 20K	1101-7011-6031-000	31,48 €
TF43 NTC20K 200mm	NTC 20K	1101-7011-6041-000	32,21 €
TF43 NTC20K 250mm	NTC 20K	1101-7011-6051-000	33,76 €
TF43 NTC20K 300mm	NTC 20K	1101-7011-6061-000	34,88 €
TF43 NTC20K 350mm	NTC 20K	1101-7011-6071-000	36,06 €
TF43 NTC20K 400mm	NTC 20K	1101-7011-6081-000	36,99 €
Remarque :	d'autres capteurs en option	sur demande	
En option :	Raccordement de câble avec connecteur M12 selon DIN EN 61076-2-101	sur demande	



Sonde de température à immerger / à visser / en gaine,
 avec sortie passive

Une unité de base disponible en quatre variantes...



PATENTED
 DE 10 2012 017 500.0

**TFxx +
 TH08-ms/xx**

Sonde de température
 à plongeur / à visser,
 avec doigt de gant en
 laiton nickelé / galvanisé

**TFxx +
 TH08-VA/xx**

Sonde de température
 à plongeur / à visser,
 avec doigt de gant
 en acier inox V4A

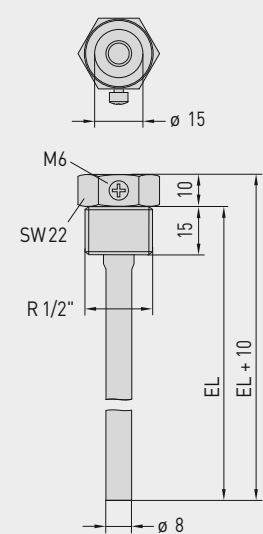
**TFxx +
 TH08-VA/xx/90**

Sonde de température
 à plongeur / à visser,
 avec doigt de gant
 avec tube prolongateur
 en acier inox V4A

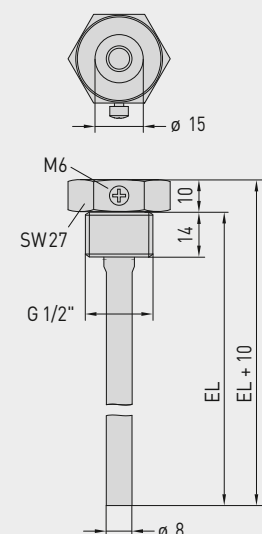
**TFxx +
 MF-15-K**

Sonde de température
 pour montage en gaine,
 avec bride de montage
 en matière plastique

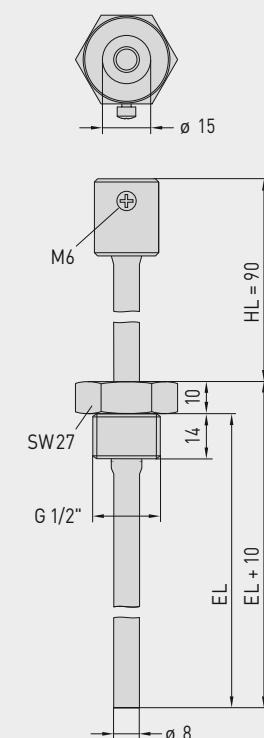
Plan coté
TH08-ms/xx



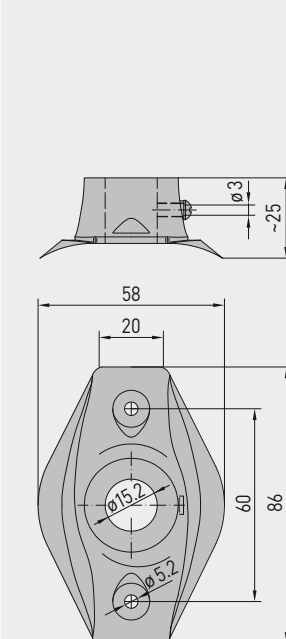
Plan coté
TH08-VA/xx



Plan coté
TH08-VA/xx/90



Plan coté
MF-15-K



...grâce à la combinaison d'accessoires :



TH08-ms/xx

Doigt de gant en laiton nickelé / galvanisé, avec joint de filetage, conique, selon DIN 10226



TH08-VA/xx

Doigt de gant en acier inox V4A, avec joint plat, cylindrique, selon DIN 228



TH08-VA/xx/90

Doigt de gant avec tube prolongateur acier inox V4A, avec joint plat, cylindrique, selon DIN 228



MF-15-K

Bride de montage en matière plastique

THERMASGARD® TH08 Doigt de gant, Ø 8 mm (Accessoires)					
Type/ WGO1B	p _{max} (statique)	T _{max}	longueur de montage (EL)	référence	prix
TH08-ms/xx laiton nickelé / galvanisé					
sans tube prolongateur					
TH08-MS 50MM	10 bar	+150 °C	50 mm	7100-0011-0010-132	12,90 €
TH08-MS 100MM	10 bar	+150 °C	100 mm	7100-0011-0020-132	13,50 €
TH08-MS 150MM	10 bar	+150 °C	150 mm	7100-0011-0030-132	14,60 €
TH08-MS 200MM	10 bar	+150 °C	200 mm	7100-0011-0040-132	15,62 €
TH08-MS 250MM	10 bar	+150 °C	250 mm	7100-0011-0050-132	18,09 €
TH08-MS 300MM	10 bar	+150 °C	300 mm	7100-0011-0060-132	18,90 €
TH08-MS 350MM	10 bar	+150 °C	350 mm	7100-0011-0070-132	19,40 €
TH08-MS 400MM	10 bar	+150 °C	400 mm	7100-0011-0080-132	19,90 €
TH08-VA/xx acier inox, V4A (1.4571)					
sans tube prolongateur					
TH08-VA 50MM	40 bar	+600 °C	50 mm	7100-0012-0010-132	22,24 €
TH08-VA 100MM	40 bar	+600 °C	100 mm	7100-0012-0020-132	24,50 €
TH08-VA 150MM	40 bar	+600 °C	150 mm	7100-0012-0030-132	26,50 €
TH08-VA 200MM	40 bar	+600 °C	200 mm	7100-0012-0040-132	27,80 €
TH08-VA 250MM	40 bar	+600 °C	250 mm	7100-0012-0050-132	34,60 €
TH08-VA 300MM	40 bar	+600 °C	300 mm	7100-0012-0060-132	36,20 €
TH08-VA 350MM	40 bar	+600 °C	350 mm	7100-0012-0070-132	36,90 €
TH08-VA 400MM	40 bar	+600 °C	400 mm	7100-0012-0080-132	37,90 €
TH08-VA/xx/90 acier inox, V4A (1.4571)					
avec tube prolongateur (90mm)					
TH08-VA 50/90MM	40 bar	+600 °C	50 mm	7100-0012-0012-132	29,91 €
TH08-VA 100/90MM	40 bar	+600 °C	100 mm	7100-0012-0022-132	31,26 €
TH08-VA 150/90MM	40 bar	+600 °C	150 mm	7100-0012-0032-132	32,80 €
TH08-VA 200/90MM	40 bar	+600 °C	200 mm	7100-0012-0042-132	34,19 €
TH08-VA 250/90MM	40 bar	+600 °C	250 mm	7100-0012-0052-132	35,83 €
TH08-VA 300/90MM	40 bar	+600 °C	300 mm	7100-0012-0062-132	38,84 €
Remarque : diamètre intérieur d'insertion 15,0 mm Pour d'autres informations, voir le dernier chapitre !					
Bride de montage (Accessoires)					
Type/ WGO1B		T _{max}	référence	prix	
MF					
MF-15-K	bride de montage en matière plastique, 56,8x84,3mm, Ø 15,2mm traversée du tube	+100 °C	7100-0032-0000-000	6,30 €	
Remarque : Pour d'autres informations, voir le dernier chapitre !					

**Sonde de température moyenne / à canne / en gaine
 y compris bride de montage, avec sortie passive**

Sonde de température moyenne **THERMASGARD® MWTF** (sonde à canne 0,4...20 m) avec sortie passive, boîtier plastique résistant aux chocs avec vis de fermeture rapide, avec tige de sonde flexible (entièrement active), tube de protection en cuivre revêtu d'un gainage plastique et ressort anti-cassure, bride de montage incluse.

Sonde de température moyenne **THERMASGARD® MWTF-SD** (sonde à canne 3 m / 6 m) avec sortie passive, boîtier plastique résistant aux chocs avec vis de fermeture rapide, avec couvercle emboîté, avec tige de sonde flexible (entièrement active), tube de protection en flexible thermoplastique renforcé et ressort anti-cassure, bride de montage incluse.

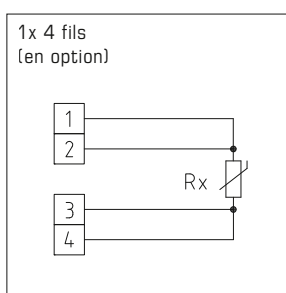
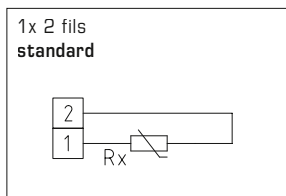
La sonde sert à mesurer la température moyenne (valeur moyenne) dans les milieux gazeux, par ex. posée en serpentin dans les gaines de ventilation et de climatisation sur l'ensemble de la section ou sur une longueur définie, elle mesure la température existante de manière uniforme comme sonde de température pour montage en gaine. Des attaches de montage **MK-05-M** (accessoire) sont disponibles pour une fixation correcte de la tige de la sonde.

MWTF
 Longueur de tige 0,4 m
 (IP 65)



CARACTÉRISTIQUES TECHNIQUES

Plage de mesure :	-30...+80 °C
Capteurs / sortie :	voir tableau, passive
Type de raccordement :	2 fils (4 fils pour PT100, en option pour d'autres capteurs)
Courant de mesure :	< 0,6 mA (Pt1000) < 1,0 mA (Pt100) < 0,3 mA (Ni1000)
Sonde :	active sur toute la longueur (donne la valeur moyenne)
Matière de la tige :	Tube de protection en cuivre revêtu d'un gainage plastique (MWTF) (en flexible thermoplastique renforcé pour le MWTF-SD), avec ressort anti-cassure et douille en acier inoxydable V4A (1.4571)
Dimensions de la tige :	Ø = 5,0 mm, longueur nominale (Ln) = 0,4 m / 3 m / 6 m, voir tableau (longueur nominale en option jusqu'à 20 m)
Pose de la tige :	Respecter les valeurs admissibles ! Rayon de courbure : > 35 mm exposition aux vibrations admissible : ≤ 0,5 g exposition à la traction : < 480 N pour le MWTF < 100 N pour le MWTF-SD
Boîtier :	plastique, résistant aux UV, matière polyamide, renforcé à 30 % de billes de verre, avec vis de fermeture rapide (association fente / fente en croix), couleur blanc signalisation (similaire à RAL 9016)
Dimensions du boîtier :	72 x 64 x 37,8 mm (Tyr 1)
Raccordement de câble :	Presse-étoupe en plastique (M 16 x 1,5 ; avec décharge de traction, remplaçable, diamètre intérieur max. 10,4 mm) ou connecteur M12 selon DIN EN 61076-2-101 (en option et sur demande)
Raccordement électrique :	0,14 - 1,5 mm², par bornes à vis
Raccord process :	avec bride de montage en matière plastique (acier zingué en option, voir accessoires) et équerres de montage MK-05-M
Température ambiante :	-20...+80 °C
Humidité d'air admissible :	< 95 % h.r., sans condensation de l'air
Classe de protection :	III (selon EN 60 730)
Type de protection :	IP 54 (selon EN 60 529) pour MWTF-SD IP 65 (selon EN 60 529) pour MWTF Boîtier testée, TÜV SÜD, rapport n° 713139052 (Tyr 1)
ACCESSOIRES	voir tableau

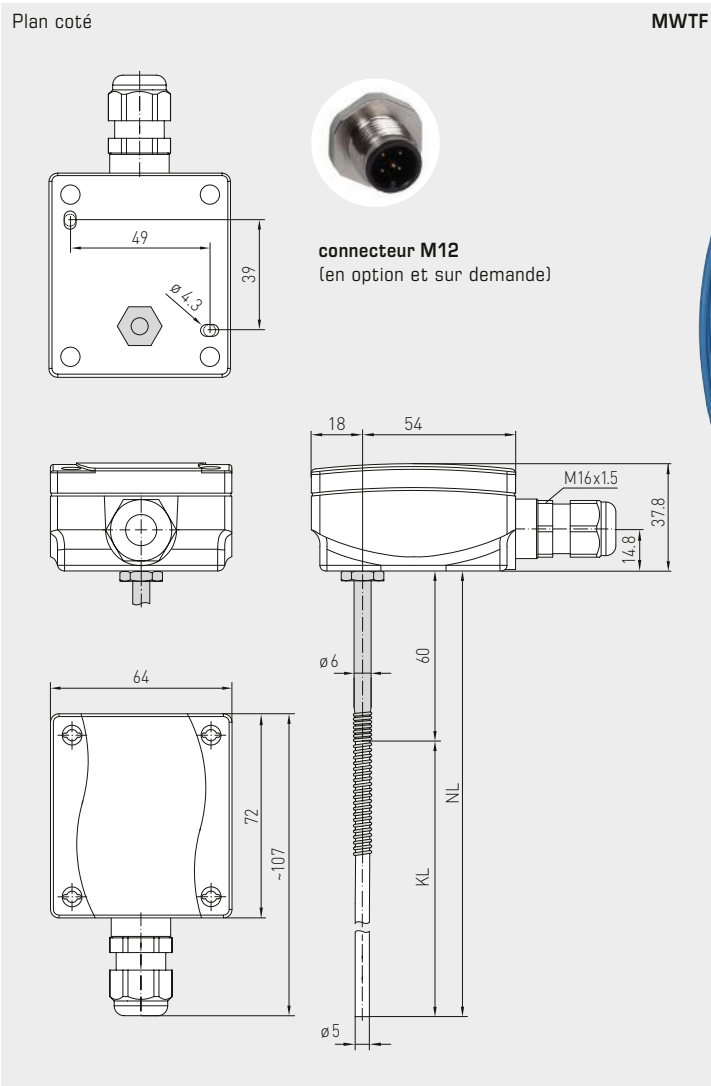




S+S REGELTECHNIK

THERMASGARD® MWTF
THERMASGARD® MWTF-SD

Sonde de température moyenne / à canne / en gaine
y compris bride de montage, avec sortie passive



MWTF

Longueur de tige 3 m / 6 m
(IP65)



MWTF-SD

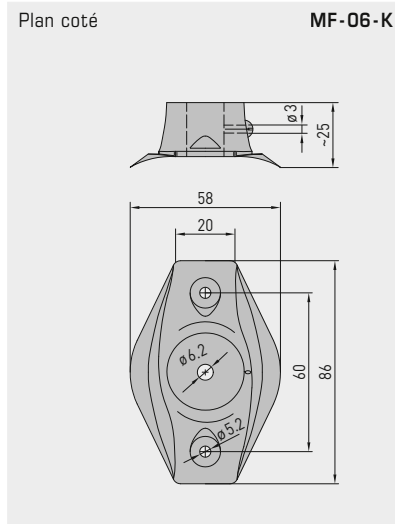
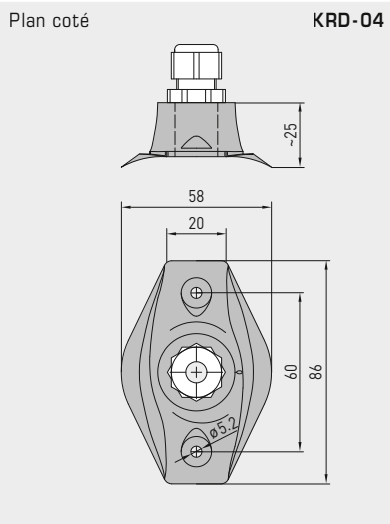
Longueur de tige 3 m / 6 m
(IP54)



Sonde de température moyenne / à canne / en gaine
y compris bride de montage, avec sortie passive

MWTF

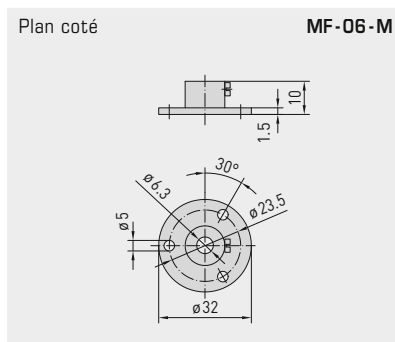
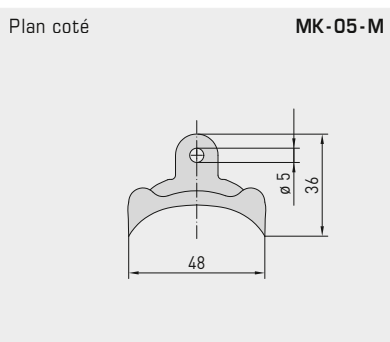
Longueur de tige 0,4 m
(IP 65)



MF-06-K
Bride de montage
en matière plastique
(compris
dans la livraison)



KRD-04
Traversée de
tube capillaire
en plastique
(en option)



MF-06-M
Bride de montage
en métal
(en option)



MK-05-M
Attaches de montage
en acier galvanisé
(longueur de tige à
partir de 3 m, compris
dans la livraison)





THERMASGARD® MWTF-SD		Sonde de température moyenne avec tige en flexible thermoplastique renforcé, <i>Standard</i>		
Type / WG03B	capteur / sortie	Longueur de tige	référence	prix
MWTF-SD	Pt1000		IP54	
MWTF-SD Pt1000 3m	Pt1000 (selon DIN EN 60 751, classe B)	3,0 m	1101-3050-5231-200	97,47 €
MWTF-SD Pt1000 6m	Pt1000 (selon DIN EN 60 751, classe B)	6,0 m	1101-3050-5261-200	108,44 €
En option :	Raccordement de câble avec connecteur M12 selon DIN EN 61076-2-101		sur demande	

THERMASGARD® MWTF		Sonde de température moyenne avec tige en cuivre revêtu d'un gainage plastique, <i>Premium</i>		
Type / WG03	capteur / sortie	Longueur de tige	référence	prix
MWTF	Pt100		IP65	
MWTF Pt100 0,4m	Pt100 (selon DIN EN 60 751, classe B)	0,4 m	1101-3050-1083-000	85,24 €
MWTF Pt100 3m	Pt100 (selon DIN EN 60 751, classe B)	3,0 m	1101-3050-1233-000	149,47 €
MWTF Pt100 6m	Pt100 (selon DIN EN 60 751, classe B)	6,0 m	1101-3050-1263-000	200,63 €
MWTF	Pt1000		IP65	
MWTF Pt1000 0,4m	Pt1000 (selon DIN EN 60 751, classe B)	0,4 m	1101-3050-5081-000	102,15 €
MWTF Pt1000 3m	Pt1000 (selon DIN EN 60 751, classe B)	3,0 m	1101-3050-5231-000	149,47 €
MWTF Pt1000 6m	Pt1000 (selon DIN EN 60 751, classe B)	6,0 m	1101-3050-5261-000	224,06 €
MWTF	Ni1000		IP65	
MWTF Ni1000 0,4m	Ni1000 (selon DIN EN 43 760, classe B)	0,4 m	1101-3050-9081-000	97,73 €
MWTF Ni1000 3m	Ni1000 (selon DIN EN 43 760, classe B)	3,0 m	1101-3050-9231-000	156,69 €
MWTF Ni1000 6m	Ni1000 (selon DIN EN 43 760, classe B)	6,0 m	1101-3050-9261-000	200,63 €
Supplément :	par mètre de câble de la sonde (de 6m jusqu'à 20m max.)		sur demande	
En option :	Raccordement de câble avec connecteur M12 selon DIN EN 61076-2-101		sur demande	

ACCESSOIRES			
MF-06-K	bride de montage en matière plastique (compris dans la livraison)	7100-0030-1000-000	6,30 €
MF-06-M	bride de montage en métal (acier galvanisé), Ø=35mm	7100-0030-5000-100	12,95 €
KRD-04	presse-étoupe de capillaire en matière plastique	7100-0030-7000-000	9,18 €
MK-05-M	attaches de montage en acier galvanisé (6 pièces) (longueur de tige à partir de 3m, compris dans la livraison)	7100-0034-0000-000	10,18 €
Pour d'autres informations, voir le dernier chapitre !			

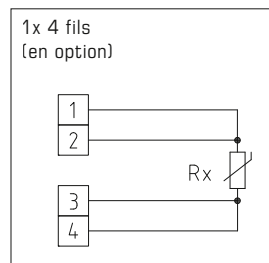
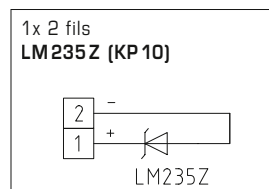
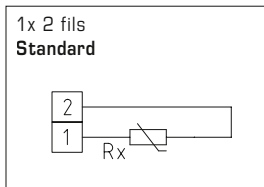
**Sonde de température à visser / à immerger
avec tube intermédiaire (à épaulement simple),
avec sortie passive**

Thermomètre à résistance à visser / sonde de température à plongeur **THERMASGARD® ETF 7** à réaction ultrarapide avec sortie passive, tube prolongateur et tube de protection à simple diminution de section à l'extrémité en acier inox, couvercle boîtier avec vis de fermeture rapide. Temps de réponse très rapide, spécialement conçu pour les processus thermiques ou de régulation très agiles, par ex. dans des systèmes hydrauliques.

ETF 7

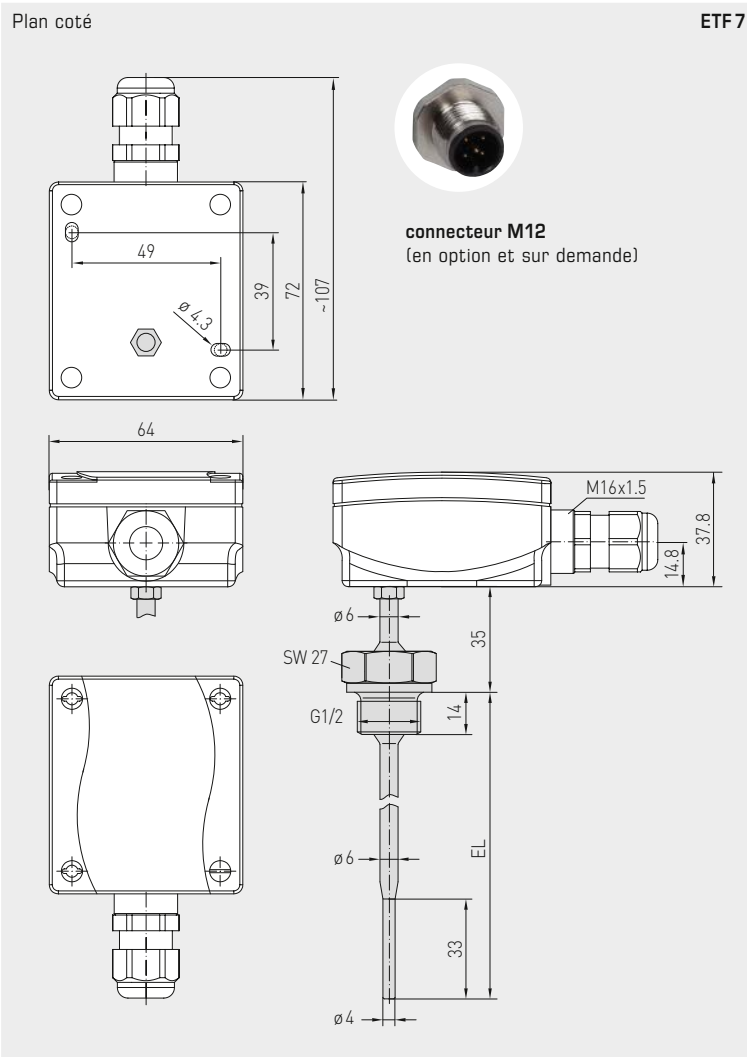
CARACTÉRISTIQUES TECHNIQUES

Plage de mesure :	-35...+150 °C
Capteurs / sortie :	voir tableau, passive (Perfect Sensor Protection)
Temps de réponse :	$t_{0,5} = 2,8$ s $t_{0,9} = 10$ s (pour l'eau avec une vitesse d'écoulement de 2 m/s)
Type de raccordement :	2 fils (4 fils pour PT100, en option pour d'autres capteurs)
Courant de mesure :	< 0,6 mA (Pt1000) < 1,0 mA (Pt100) < 0,3 mA (Ni1000, Ni1000 TK5000)
Résistance d'isolement :	≥ 100 MΩ à +20 °C (500 V cc)
Raccordement électrique :	0,14 - 1,5 mm², par bornes à vis
Raccordement de câble :	Presse-étoupe en plastique (M 16 x 1,5 ; avec décharge de traction, remplaçable, diamètre intérieur 10,4 mm) ou connecteur M12 selon DIN EN 61076-2-101
Boîtier :	plastique, résistant aux UV, matière polyamide, renforcé à 30 % de billes de verre, avec vis de fermeture rapide (association fente / fente en croix), couleur blanc signalisation (similaire à RAL 9016)
Dimensions du boîtier :	72 x 64 x 37,8 mm (Tyr 1)
Tube de protection :	acier inox V4A (1.4571), G ½", SW 27, $p_{max} = 6$ bar, Ø = 6 mm, section diminuée à Ø = 4 mm (voir plan coté) longueur du tube prolongateur (HL) = 25 mm longueur de montage (EL) = 100 - 250 mm (voir tableau)
Raccord process :	manchon fileté G ½"
Humidité d'air admissible :	< 95 % h.r., sans condensation de l'air
Classe de protection :	III (selon EN 60 730)
Type de protection :	IP65 (selon EN 60 529) Boîtier testée, TÜV SÜD, rapport n° 713139052 (Tyr 1)



High-performance encapsulation against vibration, mechanical stress and humidity

PS-PROTECTION
PERFECT SENSOR PROTECTION



ETF 7

THERMASGARD® ETF 7 Sonde de température à visser / à immerger avec tube intermédiaire			
Type / WG01	capteur / sortie	référence	prix
ETF7 Pt100 xx	Pt100		
ETF7 Pt100 100mm	Pt100 (selon DIN EN 60 751, classe B)	1101-2080-1023-000	146,99 €
ETF7 Pt100 150mm	Pt100 (selon DIN EN 60 751, classe B)	1101-2080-1033-000	148,44 €
ETF7 Pt100 250mm	Pt100 (selon DIN EN 60 751, classe B)	1101-2080-1053-000	151,83 €
ETF7 Pt1000 xx	Pt1000		
ETF7 Pt1000 100mm	Pt1000 (selon DIN EN 60 751, classe B)	1101-2080-5021-000	148,57 €
ETF7 Pt1000 150mm	Pt1000 (selon DIN EN 60 751, classe B)	1101-2080-5031-000	149,54 €
ETF7 Pt1000 250mm	Pt1000 (selon DIN EN 60 751, classe B)	1101-2080-5051-000	152,55 €
ETF7 Ni1000 xx	Ni1000		
ETF7 Ni1000 100mm	Ni1000 (selon DIN EN 43 760, classe B, TCR = 6180 ppm/K)	1101-2084-2021-000	163,85 €
ETF7 Ni1000 150mm	Ni1000 (selon DIN EN 43 760, classe B, TCR = 6180 ppm/K)	1101-2084-2031-000	165,43 €
ETF7 Ni1000 250mm	Ni1000 (selon DIN EN 43 760, classe B, TCR = 6180 ppm/K)	1101-2084-2051-000	167,50 €
ETF7 Ni1000TK xx	Ni1000 TK5000		
ETF7 NiTK 100mm	Ni1000 TK5000 (TCR = 5000 ppm/K), LG-Ni1000	1101-2081-0021-000	154,45 €
ETF7 NiTK 150mm	Ni1000 TK5000 (TCR = 5000 ppm/K), LG-Ni1000	1101-2081-0031-000	154,86 €
ETF7 NiTK 250mm	Ni1000 TK5000 (TCR = 5000 ppm/K), LG-Ni1000	1101-2081-0051-000	156,29 €
En option :	Raccordement de câble avec connecteur M12 selon DIN EN 61076-2-101		sur demande

Sonde de température à immerger / à visser / en gaine, avec sortie passive

TF54
Appareil de base

Thermomètre à résistance / sonde de température **THERMASGARD® TF 54** avec sortie passive, tête de raccordement en aluminium (en option **presse-étoupe** ou **connecteur M12** selon DIN EN 61076-2-101) et tube de protection droite.

Un appareil de base en quatre variantes en combinaison avec des accessoires, par ex. pour des applications robustes avec doigt de gant séparé en acier inoxydable.

La sonde de mesure pour montage en gaine sert à mesurer la température dans les milieux liquides et gazeux. L'utilisation est prévue pour les conduites, dans la technique de chauffage, les réservoirs, les stations compactes de chauffage à distance, les installations d'alimentation en eau chaude et froide, les systèmes de circuit d'huile et de graissage, la construction de machines, d'appareils et d'installations ainsi que pour tout le secteur industriel.



CARACTÉRISTIQUES TECHNIQUES

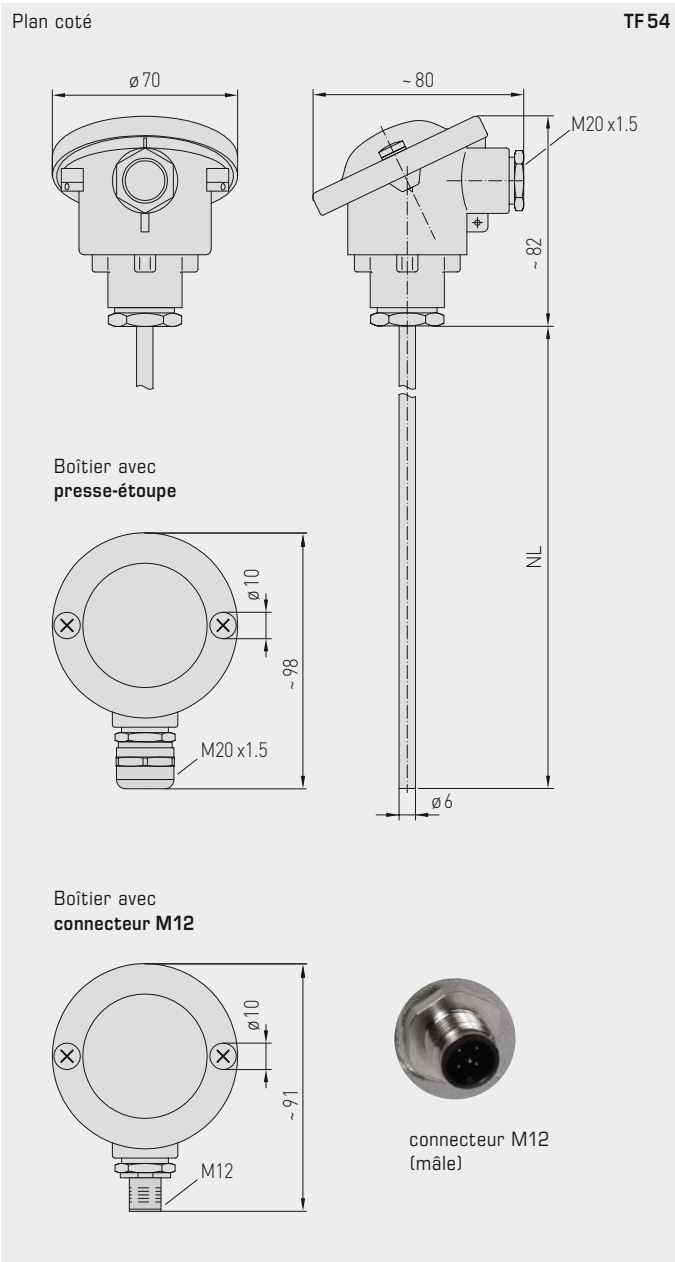
Plage de mesure :	-35...+180 °C (T _{max} NTC = +150 °C, T _{max} LM235Z = +125 °C)
Capteurs / sortie :	voir tableau, passive (Perfect Sensor Protection) (en option également avec deux ou d'autres capteurs)
Type de raccordement :	2 fils (4 fils pour Pt100, en option pour d'autres capteurs)
Courant de mesure :	< 0,6 mA (Pt1000) < 1,0 mA (Pt100) < 0,3 mA (Ni1000, Ni1000 TK5000) < 2,0 mW (NTC xx) 400 µA...5 mA (LM235Z)
Résistance d'isolement :	≥ 100 MΩ à +20 °C (500 V cc)
Raccordement électrique :	0,14 - 2,5 mm ² , par bornes à vis, sur bornier céramique
Raccordement de câble :	TF 54 (standard) vis de pression en métal (M20 x 1,5) TF 54-KV (en option) presse-étoupe en laiton, nickelé (M20 x 1,5 ; avec décharge de traction, remplaçable, diamètre intérieur 6 - 12 mm) TF 54-Q (en option) connecteur M12 selon DIN EN 61076-2-101 (mâle, 5 pôles, codage A)
Dimensions :	voir plan coté
Tête de raccordement :	forme B, matériau aluminium, couleur blanc aluminium (similaire à RAL 9006), température ambiante -20...+100 °C
Tube de protection :	acier inox, V4A (1.4571), Ø = 6 mm, longueur de montage (EL) = 50 - 400 mm (voir tableau)
Raccordement process :	via doigt de gant ou bride de montage (accessoires)
Humidité d'air admissible :	< 95% h.r., sans condensation de l'air
Classe de protection :	III (selon EN 60 730)
Type de protection :	IP 54 (selon EN 60 529) TF 54 IP 65 (selon EN 60 529) TF 54-KV / TF 54-Q
ACCESSOIRES	(voir tableau)
TH-ms / xx	Doigt de gant en laiton nickelé / galvanisé Ø = 8 mm, T _{max} = +150 °C, p _{max} = 10 bar
TH-VA / xx	Doigt de gant en acier inox, V4A (1.4571), Ø = 8 mm, T _{max} = +600 °C, p _{max} = 40 bar
TH-VA / xx / 90	Doigt de gant en acier inox, V4A (1.4571), avec tube prolongateur (90 mm), Ø = 8 mm, T _{max} = +600 °C, p _{max} = 40 bar
MF-06-M	Bride de montage en métal (acier galvanisé), Ø = 32 mm, Ø = 6,3 mm traversée du tube T _{max} = +700 °C

2 fils



4 fils





High-performance encapsulation against vibration, mechanical stress and humidity



TF 54 standard (IP 54)



TF 54-KV avec presse-étoupe (IP 65)

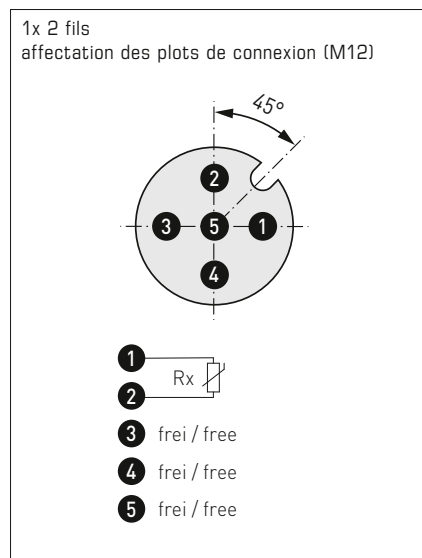
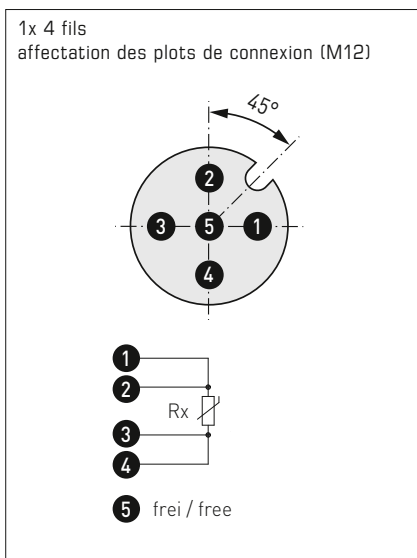
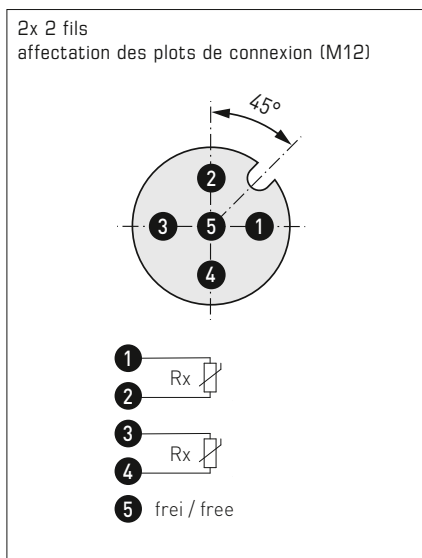
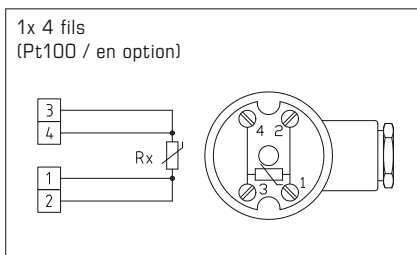
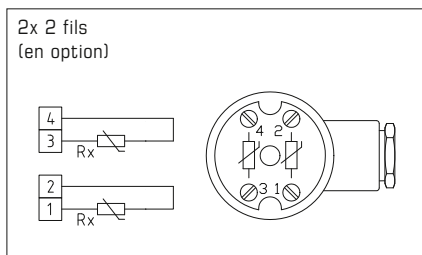
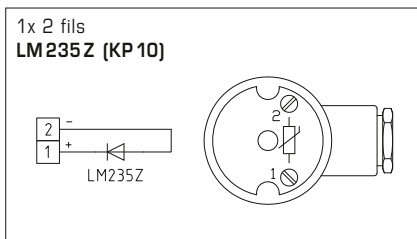
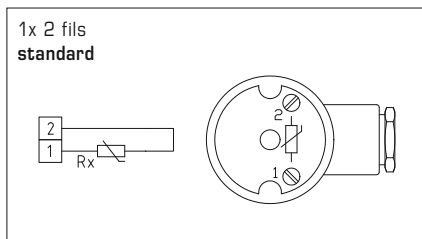


TF 54-Q avec connecteur M12 (IP 65)



Sonde de température à immerger / à visser / en gaine, avec sortie passive

TM54
standard
(IP 54)



THERMASGARD® TF 54 Sonde de température (Unité de base)

Type / WG03	capteur / sortie	longueur de montage [EL]	référence	prix
TF 54 Pt100 xx	Pt100 (selon DIN EN 60 751, classe B)		IP 54, 4 fils	
TF54 Pt100 50mm	Pt100	50 mm	1101-7050-1013-000	68,37 €
TF54 Pt100 100mm	Pt100	100 mm	1101-7050-1023-000	70,03 €
TF54 Pt100 150mm	Pt100	150 mm	1101-7050-1033-000	71,53 €
TF54 Pt100 200mm	Pt100	200 mm	1101-7050-1043-000	74,28 €
TF54 Pt100 250mm	Pt100	250 mm	1101-7050-1053-000	74,60 €
TF54 Pt100 300mm	Pt100	300 mm	1101-7050-1063-000	74,87 €
TF54 Pt100 400mm	Pt100	400 mm	1101-7050-1083-000	75,91 €
TF 54 Pt1000 xx	Pt1000 (selon DIN EN 60 751, classe B)		IP 54, 2 fils	
TF54 Pt1000 50mm	Pt1000	50 mm	1101-7050-5011-000	68,37 €
TF54 Pt1000 100mm	Pt1000	100 mm	1101-7050-5021-000	70,03 €
TF54 Pt1000 150mm	Pt1000	150 mm	1101-7050-5031-000	71,53 €
TF54 Pt1000 200mm	Pt1000	200 mm	1101-7050-5041-000	74,28 €
TF54 Pt1000 250mm	Pt1000	250 mm	1101-7050-5051-000	74,66 €
TF54 Pt1000 300mm	Pt1000	300 mm	1101-7050-5061-000	74,87 €
TF54 Pt1000 400mm	Pt1000	400 mm	1101-7050-5081-000	75,91 €

Suite page suivante...



THERMASGARD® TF 54		Sonde de température (Unité de base)		
Type / WG03	capteur / sortie	longueur de montage (EL)	référence	prix
TF 54 Ni1000 xx	Ni 1000 (selon DIN EN 43760, classe B, TCR = 6180 ppm / K)		IP 54 , 2 fils	
TF54 Ni1000 50mm	Ni1000	50 mm	1101-7050-9011-000	69,56 €
TF54 Ni1000 100mm	Ni1000	100 mm	1101-7050-9021-000	71,54 €
TF54 Ni1000 150mm	Ni1000	150 mm	1101-7050-9031-000	72,70 €
TF54 Ni1000 200mm	Ni1000	200 mm	1101-7050-9041-000	74,35 €
TF54 Ni1000 250mm	Ni1000	250 mm	1101-7050-9051-000	74,81 €
TF54 Ni1000 300mm	Ni1000	300 mm	1101-7050-9061-000	75,08 €
TF54 Ni1000 400mm	Ni1000	400 mm	1101-7050-9081-000	76,19 €
TF 54 Ni1000TK xx	Ni1000 TK5000 (TCR = 5000 ppm / K), LG-Ni1000		IP 54 , 2 fils	
TF54 NiTK 50mm	Ni1000 TK5000	50 mm	1101-7051-0011-000	69,83 €
TF54 NiTK 100mm	Ni1000 TK5000	100 mm	1101-7051-0021-000	72,39 €
TF54 NiTK 150mm	Ni1000 TK5000	150 mm	1101-7051-0031-000	73,59 €
TF54 NiTK 200mm	Ni1000 TK5000	200 mm	1101-7051-0041-000	74,61 €
TF54 NiTK 250mm	Ni1000 TK5000	250 mm	1101-7051-0051-000	75,08 €
TF54 NiTK 300mm	Ni1000 TK5000	300 mm	1101-7051-0061-000	75,31 €
TF54 NiTK 400mm	Ni1000 TK5000	400 mm	1101-7051-0081-000	76,45 €
TF 54 LM235Z xx	LM235Z (TCR = 10 mV / K; 2,73V à 0 °C), KP10		IP 54 , 2 fils	
TF54 LM235Z 50mm	LM235Z	50 mm	1101-7052-1011-000	69,78 €
TF54 LM235Z 100mm	LM235Z	100 mm	1101-7052-1021-000	70,23 €
TF54 LM235Z 150mm	LM235Z	150 mm	1101-7052-1031-000	70,35 €
TF54 LM235Z 200mm	LM235Z	200 mm	1101-7052-1041-000	71,14 €
TF54 LM235Z 250mm	LM235Z	250 mm	1101-7052-1051-000	72,98 €
TF54 LM235Z 300mm	LM235Z	300 mm	1101-7052-1061-000	73,57 €
TF54 LM235Z 400mm	LM235Z	400 mm	1101-7052-1081-000	74,81 €
TF 54 NTC 1,8K xx	NTC 1,8K		IP 54 , 2 fils	
TF54 NTC1,8K 50mm	NTC 1,8K	50 mm	1101-7051-2011-000	69,44 €
TF54 NTC1,8K 100mm	NTC 1,8K	100 mm	1101-7051-2021-000	73,57 €
TF54 NTC1,8K 150mm	NTC 1,8K	150 mm	1101-7051-2031-000	73,94 €
TF54 NTC1,8K 200mm	NTC 1,8K	200 mm	1101-7051-2041-000	74,47 €
TF54 NTC1,8K 250mm	NTC 1,8K	250 mm	1101-7051-2051-000	75,73 €
TF54 NTC1,8K 300mm	NTC 1,8K	300 mm	1101-7051-2061-000	76,45 €
TF54 NTC1,8K 400mm	NTC 1,8K	400 mm	1101-7051-2081-000	76,74 €
TF 54 NTC10K xx	NTC 10K		IP 54 , 2 fils	
TF54 NTC10K 50mm	NTC 10K	50 mm	1101-7051-5011-000	69,44 €
TF54 NTC10K 100mm	NTC 10K	100 mm	1101-7051-5021-000	73,57 €
TF54 NTC10K 150mm	NTC 10K	150 mm	1101-7051-5031-000	73,94 €
TF54 NTC10K 200mm	NTC 10K	200 mm	1101-7051-5041-000	74,47 €
TF54 NTC10K 250mm	NTC 10K	250 mm	1101-7051-5051-000	75,73 €
TF54 NTC10K 300mm	NTC 10K	300 mm	1101-7051-5061-000	76,45 €
TF54 NTC10K 400mm	NTC 10K	400 mm	1101-7051-5081-000	76,74 €
TF 54 NTC20K xx	NTC 20K		IP 54 , 2 fils	
TF54 NTC20K 50mm	NTC 20K	50 mm	1101-7051-6011-000	69,44 €
TF54 NTC20K 100mm	NTC 20K	100 mm	1101-7051-6021-000	73,57 €
TF54 NTC20K 150mm	NTC 20K	150 mm	1101-7051-6031-000	73,94 €
TF54 NTC20K 200mm	NTC 20K	200 mm	1101-7051-6041-000	74,47 €
TF54 NTC20K 250mm	NTC 20K	250 mm	1101-7051-6051-000	75,73 €
TF54 NTC20K 300mm	NTC 20K	300 mm	1101-7051-6061-000	76,45 €
TF54 NTC20K 400mm	NTC 20K	400 mm	1101-7051-6081-000	76,74 €
Variante de boîtier :	par défaut avec vis de pression (IP 54), variantes de boîtier en option avec presse-étoupe (IP 65) ou connecteur M12 (IP65) voir la page suivante!			
Supplément :	deux ou autres capteurs en option		sur demande	

Sonde de température à immerger / à visser / en gaine,
avec sortie passive

TF 54 - Q
avec connecteur M12
(IP65)



THERMASGARD®		Sonde de température (Unité de base avec connecteur M12)			
Type / WG03	capteur / sortie	longueur de montage (EL)	Q	référence	prix
TF 54 Pt100 xx Q	Pt100 (selon DIN EN 60 751, classe B)		●	IP 65, 4 fils	
TF54 Pt100 50mm Q	Pt100	50 mm	●	2Z01-4111-0100-011	111,55 €
TF54 Pt100 100mm Q	Pt100	100 mm	●	2Z01-4111-0100-021	113,20 €
TF54 Pt100 150mm Q	Pt100	150 mm	●	2Z01-4111-0100-031	114,72 €
TF54 Pt100 200mm Q	Pt100	200 mm	●	2Z01-4111-0100-041	117,45 €
TF54 Pt100 250mm Q	Pt100	250 mm	●	2Z01-4111-0100-051	117,79 €
TF54 Pt100 300mm Q	Pt100	300 mm	●	2Z01-4111-0100-061	118,06 €
TF54 Pt100 400mm Q	Pt100	400 mm	●	2Z01-4111-0100-081	119,11 €
TF 54 Pt1000 xx Q	Pt1000 (selon DIN EN 60 751, classe B)			IP 65, 2 fils	
TF54 Pt1000 50mm Q	Pt1000	50 mm	●	2Z05-4111-0100-011	111,55 €
TF54 Pt1000 100mm Q	Pt1000	100 mm	●	2Z05-4111-0100-021	113,20 €
TF54 Pt1000 150mm Q	Pt1000	150 mm	●	2Z05-4111-0100-031	114,72 €
TF54 Pt1000 200mm Q	Pt1000	200 mm	●	2Z05-4111-0100-041	117,45 €
TF54 Pt1000 250mm Q	Pt1000	250 mm	●	2Z05-4111-0100-051	117,79 €
TF54 Pt1000 300mm Q	Pt1000	300 mm	●	2Z05-4111-0100-061	118,06 €
TF54 Pt1000 400mm Q	Pt1000	400 mm	●	2Z05-4111-0100-081	119,11 €
Variante de boîtier "Q" :	Raccordement de câble avec connecteur M12 (mâle, 5 pôles, codage A)				
Supplément :	deux ou autres capteurs en option		sur demande		

ACCESSORIES

Accessoires spéciaux pour boîtier avec connecteur M12
voir le chapitre Accessoires !

TF54 - KV
avec presse-étoupe
(IP65)

THERMASGARD®		Sonde de température (Unité de base avec presse-étoupe)		
Type / WG03	capteur / sortie	longueur de montage (EL)	référence	prix
TF54 Pt100 xx KV	Pt100 (selon DIN EN 60 751, classe B)		IP65, 4 fils	
TF54 Pt100 50mm KV	Pt100	50 mm	1101-7070-1013-000	78,08 €
TF54 Pt100 100mm KV	Pt100	100 mm	1101-7070-1023-000	79,73 €
TF54 Pt100 150mm KV	Pt100	150 mm	1101-7070-1033-000	81,24 €
TF54 Pt100 200mm KV	Pt100	200 mm	1101-7070-1043-000	80,63 €
TF54 Pt100 250mm KV	Pt100	250 mm	1101-7070-1053-000	84,33 €
TF54 Pt100 300mm KV	Pt100	300 mm	1101-7070-1063-000	84,57 €
TF54 Pt100 400mm KV	Pt100	400 mm	1101-7070-1083-000	85,64 €
TF54 Pt1000 xx KV	Pt1000 (selon DIN EN 60 751, classe B)		IP65, 2 fils	
TF54 Pt1000 50mm KV	Pt1000	50 mm	1101-7070-5011-000	78,09 €
TF54 Pt1000 100mm KV	Pt1000	100 mm	1101-7070-5021-000	79,73 €
TF54 Pt1000 150mm KV	Pt1000	150 mm	1101-7070-5031-000	77,90 €
TF54 Pt1000 200mm KV	Pt1000	200 mm	1101-7070-5041-000	84,00 €
TF54 Pt1000 250mm KV	Pt1000	250 mm	1101-7070-5051-000	84,34 €
TF54 Pt1000 300mm KV	Pt1000	300 mm	1101-7070-5061-000	81,44 €
TF54 Pt1000 400mm KV	Pt1000	400 mm	1101-7070-5081-000	85,64 €
Variante de boîtier "KV" :	Raccordement de câble avec presse-étoupe			
Supplément :	deux ou autres capteurs en option		sur demande	

Sonde de température à immerger / à visser / en gaine,
avec sortie passive

Une unité de base disponible en quatre variantes...



**TF 54 +
TH -ms/xx**

Sonde de température à plongeur / à visser, avec doigt de gant en laiton nickelé / galvanisé

**TF 54 +
TH -VA/xx**

Sonde de température à plongeur / à visser, avec doigt de gant en acier inox V4A

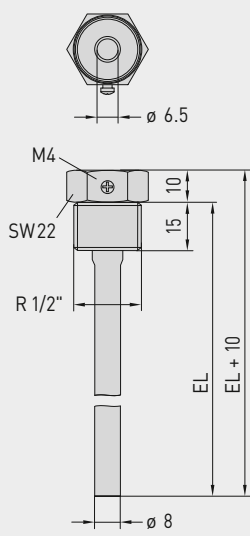
**TF 54 +
TH -VA/xx/90**

Sonde de température à plongeur / à visser, avec doigt de gant avec tube prolongateur en acier inox V4A

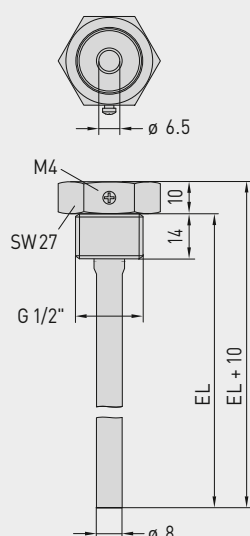
**TF 54 +
MF -06-M**

Sonde de température pour montage en gaine, avec bride de montage en métal

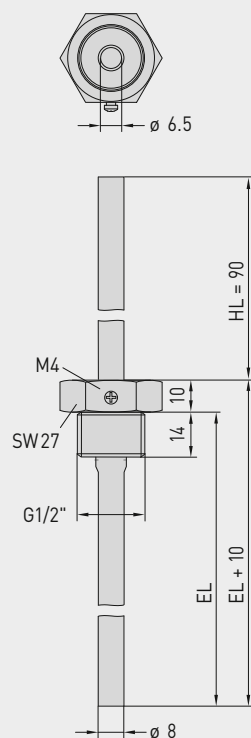
Plan coté
TH -ms/xx



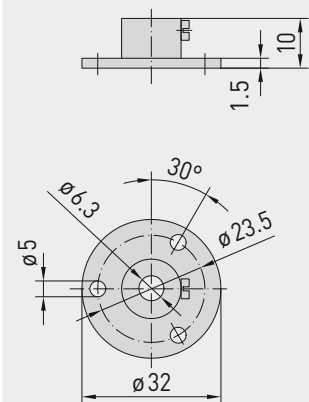
Plan coté
TH -VA/xx



Plan coté
TH -VA/xx/90



Plan coté
MF -06-M



...grâce à la combinaison d'accessoires :



TH - ms / xx

Doigt de gant en laiton nickelé / galvanisé, avec joint de filetage, conique, selon DIN 10226



TH - VA / xx

Doigt de gant en acier inox V4A, avec joint plat, cylindrique, selon DIN 228



TH - VA / xx / 90

Doigt de gant avec tube prolongateur acier inox V4A, avec joint plat, cylindrique, selon DIN 228



MF-06-M

Bride de montage en métal

THERMASGARD® TH Doigt de gant, Ø 8 mm (Accessoires)					
Type / WG01	p _{max} (statique)	T _{max}	longueur de montage (EL)	référence	prix
TH - ms / xx laiton nickelé / galvanisé					
TH-MS 50MM	10 bar	+150 °C	50 mm	7100-0011-0010-001	9,59 €
TH-MS 100MM	10 bar	+150 °C	100 mm	7100-0011-0020-001	10,93 €
TH-MS 150MM	10 bar	+150 °C	150 mm	7100-0011-0030-001	11,54 €
TH-MS 200MM	10 bar	+150 °C	200 mm	7100-0011-0040-001	11,91 €
TH-MS 250MM	10 bar	+150 °C	250 mm	7100-0011-0050-001	13,79 €
TH-MS 300MM	10 bar	+150 °C	300 mm	7100-0011-0060-001	14,17 €
TH-MS 350MM	10 bar	+150 °C	350 mm	7100-0011-0070-001	14,29 €
TH-MS 400MM	10 bar	+150 °C	400 mm	7100-0011-0080-001	14,42 €
TH - VA / xx acier inox, V4A (1.4571)					
sans tube prolongateur					
TH-VA 50MM	40 bar	+600 °C	50 mm	7100-0012-0010-001	20,89 €
TH-VA 100MM	40 bar	+600 °C	100 mm	7100-0012-0020-001	23,08 €
TH-VA 150MM	40 bar	+600 °C	150 mm	7100-0012-0030-001	24,80 €
TH-VA 200MM	40 bar	+600 °C	200 mm	7100-0012-0040-001	26,14 €
TH-VA 250MM	40 bar	+600 °C	250 mm	7100-0012-0050-001	32,50 €
TH-VA 300MM	40 bar	+600 °C	300 mm	7100-0012-0060-001	33,96 €
TH-VA 350MM	40 bar	+600 °C	350 mm	7100-0012-0070-001	34,19 €
TH-VA 400MM	40 bar	+600 °C	400 mm	7100-0012-0080-001	34,79 €
TH - VA / xx / 90 acier inox, V4A (1.4571)					
avec tube prolongateur (90mm)					
TH-VA 50/90MM	40 bar	+600 °C	50 mm	7100-0012-2010-001	29,91 €
TH-VA 100/90MM	40 bar	+600 °C	100 mm	7100-0012-2020-001	31,26 €
TH-VA 150/90MM	40 bar	+600 °C	150 mm	7100-0012-2030-001	32,80 €
TH-VA 200/90MM	40 bar	+600 °C	200 mm	7100-0012-2040-001	34,19 €
TH-VA 250/90MM	40 bar	+600 °C	250 mm	7100-0012-2050-001	35,83 €
TH-VA 300/90MM	40 bar	+600 °C	300 mm	7100-0012-2060-001	38,84 €
Remarque : diamètre intérieur d'insertion 6,5 mm Pour d'autres informations, voir le dernier chapitre !					
Bride de montage (Accessoires)					
Type / WG01		T _{max}		référence	prix
MF					
MF-06-M	brides de montage en métal (acier zingué), Ø 32 mm, traversée du tube Ø 6,3 mm	+700 °C		7100-0030-5000-100	12,95 €
Remarque : Pour d'autres informations, voir le dernier chapitre !					

**Sonde de température à visser / à immerger avec tube intermédiaire,
avec sortie passive**
ETF 6
standard

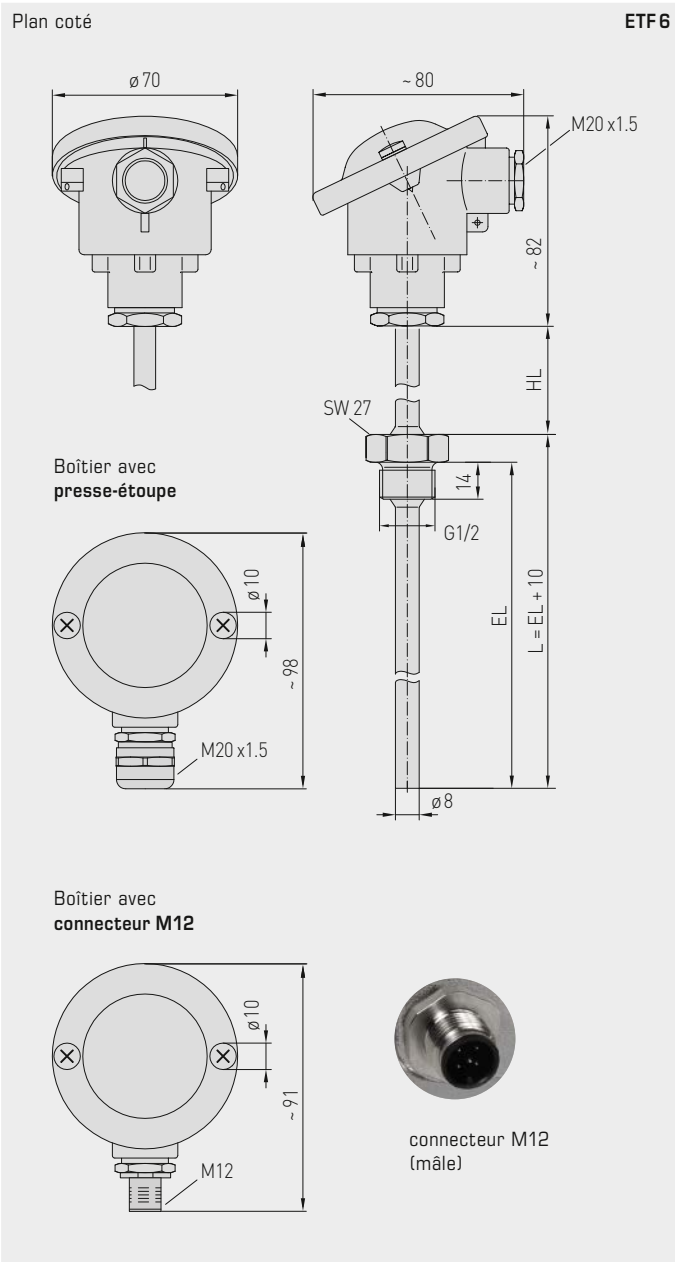
Thermomètre à résistance à visser/sonde de température avec tube intermédiaire
THERMASGARD® ETF 6 avec sortie passive, tête de raccordement en aluminium
(en option **presse-étoupe** ou **connecteur M12** selon DIN EN 61076-2-101)
et tube de protection droite.

La sonde de mesure pour montage en gaine sert à mesurer la température dans les milieux
liquides ou gazeux. L'utilisation est prévue pour les conduites, les conteneurs ou les
réservoirs, de préférence là où les tuyauteries ou les conteneurs doivent être isolés.


CARACTÉRISTIQUES TECHNIQUES

Plage de mesure :	-35...+180 °C (T_{max} NTC = +150 °C, T_{max} LM235Z = +125 °C)
Capteurs / sortie :	voir tableau, passive (Perfect Sensor Protection) (en option également avec deux ou d'autres capteurs)
Type de raccordement :	2 fils (4 fils pour Pt100, en option pour d'autres capteurs)
Courant de mesure :	< 0,6 mA (Pt1000) < 1,0 mA (Pt100) < 0,3 mA (Ni1000, Ni1000 TK5000) < 2,0 mW (NTC xx) 400 µA...5 mA (LM235Z)
Résistance d'isolement :	≥ 100 MΩ à +20 °C (500 V cc)
Raccordement électrique :	0,14 - 2,5 mm ² , par bornes à vis, sur bornier céramique
Raccordement de câble :	ETF 6 (standard) vis de pression en métal (M 20 x 1,5) ETF 6-KV (en option) presse-étoupe en laiton, nickelé (M 20 x 1,5 ; avec décharge de traction, remplaçable, diamètre intérieur 6 - 12 mm) ETF 6-Q (en option) connecteur M12 selon DIN EN 61076-2-101 (mâle, 5 pôles, codage A)
Dimensions :	voir plan coté
Tête de raccordement :	forme B, matériau aluminium, couleur blanc aluminium (similaire à RAL 9006), température ambiante -20...+100 °C
Tube de protection :	acier inox V4A (1.4571), G ½", SW 27, p_{max} = 40 bar, Ø = 8 mm longueur du tube prolongateur (HL) = 80 mm longueur de montage (EL) = 100 - 400 mm (voir tableau)
Raccord process :	raccord fileté G ½"
Humidité d'air admissible :	< 95 % h.r., sans condensation de l'air
Classe de protection :	III (selon EN 60 730)
Type de protection :	IP 54 (selon EN 60 529) ETF 6 IP 65 (selon EN 60 529) ETF 6-KV / ETF 6-Q

Sonde de température à visser / à immerger avec tube intermédiaire, avec sortie passive



ETF 6
standard
(IP 54)



ETF 6-KV
avec presse-étoupe
(IP 65)



ETF 6-Q
avec connecteur M12
(IP 65)



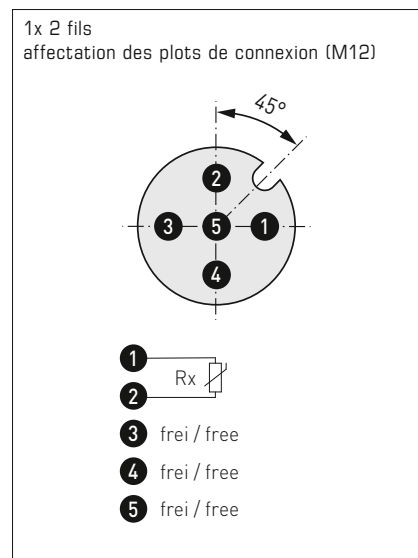
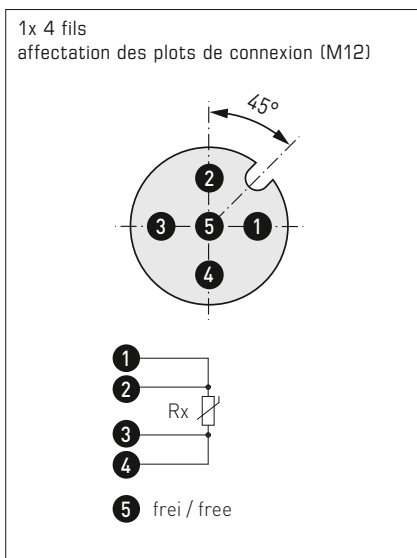
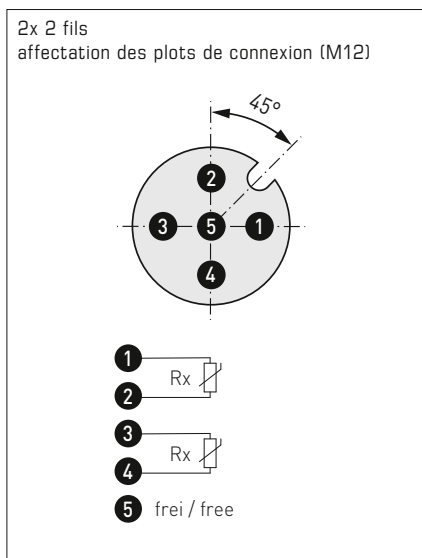
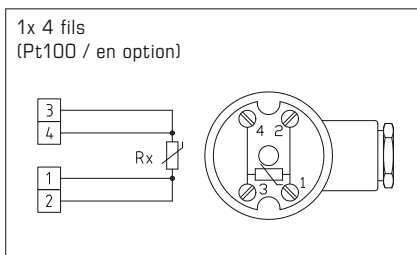
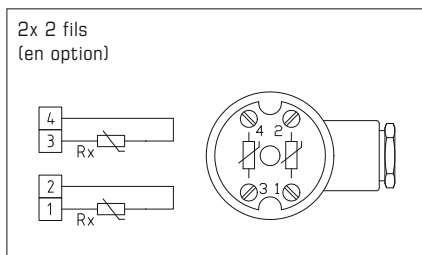
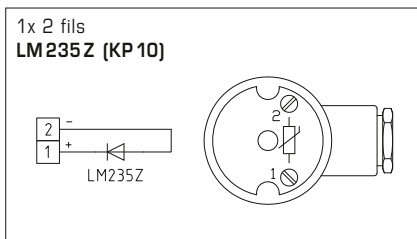
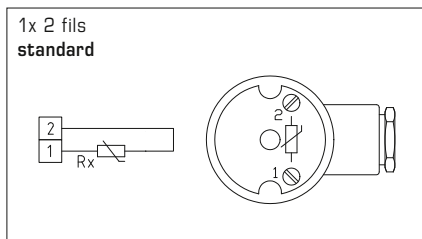
High-performance encapsulation against vibration, mechanical stress and humidity

PS-PROTECTION
PERFECT SENSOR PROTECTION



Sonde de température à visser / à immerger avec tube intermédiaire, avec sortie passive

ETF6
standard
(IP 54)



THERMASGARD® ETF 6 Sonde de température à visser / à immerger avec tube intermédiaire (standard)

Type / WG03	capteur / sortie	longueur de montage (EL)	référence	prix
ETF6 Pt100 xx	Pt100 (selon DIN EN 60 751, classe B)		IP 54, 4 fils	
ETF6 Pt100 100/80	Pt100	100 mm	1101-2070-1023-000	87,21 €
ETF6 Pt100 150/80	Pt100	150 mm	1101-2070-1033-000	91,79 €
ETF6 Pt100 200/80	Pt100	200 mm	1101-2070-1043-000	94,40 €
ETF6 Pt100 250/80	Pt100	250 mm	1101-2070-1053-000	96,90 €
ETF6 Pt100 400/80	Pt100	400 mm	1101-2070-1083-000	99,93 €
ETF6 Pt1000 xx	Pt1000 (selon DIN EN 60 751, classe B)		IP 54, 2 fils	
ETF6 Pt1000 100/80	Pt1000	100 mm	1101-2070-5021-000	89,30 €
ETF6 Pt1000 150/80	Pt1000	150 mm	1101-2070-5031-000	94,40 €
ETF6 Pt1000 200/80	Pt1000	200 mm	1101-2070-5041-000	95,90 €
ETF6 Pt1000 250/80	Pt1000	250 mm	1101-2070-5051-000	97,05 €
ETF6 Pt1000 400/80	Pt1000	400 mm	1101-2070-5081-000	100,89 €

Suite page suivante...



THERMASGARD® ETF 6		Sonde de température à visser / à immerger avec tube intermédiaire (standard)		
Type / WG03	capteur / sortie	longueur de montage (EL)	référence	prix
ETF6 Ni1000 xx	Ni1000 (selon DIN EN 43 760, classe B, TCR = 6180 ppm / K)		IP 54 , 2 fils	
ETF6 Ni1000 100/80	Ni1000	100 mm	1101-2070-9021-000	92,69 €
ETF6 Ni1000 150/80	Ni1000	150 mm	1101-2070-9031-000	94,33 €
ETF6 Ni1000 200/80	Ni1000	200 mm	1101-2070-9041-000	96,88 €
ETF6 Ni1000 250/80	Ni1000	250 mm	1101-2070-9051-000	97,38 €
ETF6 Ni1000 400/80	Ni1000	400 mm	1101-2070-9081-000	102,29 €
ETF6 Ni1000TK xx	Ni1000 TK5000 (TCR = 5000 ppm / K), LG- Ni1000		IP 54 , 2 fils	
ETF6 NiTK 100/80	Ni1000 TK5000	100 mm	1101-2071-0021-000	93,10 €
ETF6 NiTK 150/80	Ni1000 TK5000	150 mm	1101-2071-0031-000	95,30 €
ETF6 NiTK 200/80	Ni1000 TK5000	200 mm	1101-2071-0041-000	97,77 €
ETF6 NiTK 250/80	Ni1000 TK5000	250 mm	1101-2071-0051-000	100,76 €
ETF6 NiTK 400/80	Ni1000 TK5000	400 mm	1101-2071-0081-000	103,33 €
ETF6 LM235Z xx	LM235Z (TCR = 10mV / K; 2,73V à 0 °C), KP10		IP 54 , 2 fils	
ETF6 LM235Z 100/80	LM235Z	100 mm	1101-2072-1021-000	88,52 €
ETF6 LM235Z 150/80	LM235Z	150 mm	1101-2072-1031-000	92,43 €
ETF6 LM235Z 200/80	LM235Z	200 mm	1101-2072-1041-000	94,40 €
ETF6 LM235Z 250/80	LM235Z	250 mm	1101-2072-1051-000	95,73 €
ETF6 LM235Z 400/80	LM235Z	400 mm	1101-2072-1081-000	101,75 €
ETF6 NTC 1,8K xx	NTC 1,8K		IP 54 , 2 fils	
ETF6 NTC1,8K 100/80	NTC 1,8K	100 mm	1101-2071-2021-000	92,83 €
ETF6 NTC1,8K 150/80	NTC 1,8K	150 mm	1101-2071-2031-000	94,22 €
ETF6 NTC1,8K 200/80	NTC 1,8K	200 mm	1101-2071-2041-000	95,66 €
ETF6 NTC1,8K 250/80	NTC 1,8K	250 mm	1101-2071-2051-000	99,78 €
ETF6 NTC1,8K 400/80	NTC 1,8K	400 mm	1101-2071-2081-000	102,60 €
ETF6 NTC10K xx	NTC 10K		IP 54 , 2 fils	
ETF6 NTC10K 100/80	NTC 10K	100 mm	1101-2071-5021-000	92,83 €
ETF6 NTC10K 150/80	NTC 10K	150 mm	1101-2071-5031-000	94,22 €
ETF6 NTC10K 200/80	NTC 10K	200 mm	1101-2071-5041-000	95,66 €
ETF6 NTC10K 250/80	NTC 10K	250 mm	1101-2071-5051-000	99,78 €
ETF6 NTC10K 400/80	NTC 10K	400 mm	1101-2071-5081-000	102,60 €
ETF6 NTC20K xx	NTC 20K		IP 54 , 2 fils	
ETF6 NTC20K 100/80	NTC 20K	100 mm	1101-2071-6021-000	92,83 €
ETF6 NTC20K 150/80	NTC 20K	150 mm	1101-2071-6031-000	94,22 €
ETF6 NTC20K 200/80	NTC 20K	200 mm	1101-2071-6041-000	95,66 €
ETF6 NTC20K 250/80	NTC 20K	250 mm	1101-2071-6051-000	99,78 €
ETF6 NTC20K 400/80	NTC 20K	400 mm	1101-2071-6081-000	102,60 €
Variante de boîtier :	par défaut avec vis de pression (IP 54), variantes de boîtier en option avec presse-étoupe (IP 65) ou connecteur M12 (IP65) voir la page suivante!			
Supplément :	deux ou autres capteurs en option		sur demande	

Sonde de température à visser / à immerger avec tube intermédiaire, avec sortie passive

ETF6-Q
avec connecteur M12 (IP65)



THERMASGARD® ETF 6 - Q		Sonde de température à visser / à immerger avec tube intermédiaire (avec connecteur M12)			
Type / WG03	capteur / sortie	longueur de montage (EL)	Q	référence	prix
ETF6 Pt100 xx Q	Pt100 (selon DIN EN 60 751, classe B)		●	IP 65, 4 fils	
ETF6 Pt100 100/80mm Q	Pt100	100 mm	●	2Z01-4121-0100-041	130,40 €
ETF6 Pt100 150/80mm Q	Pt100	150 mm	●	2Z01-4121-0100-051	134,97 €
ETF6 Pt100 200/80mm Q	Pt100	200 mm	●	2Z01-4121-0100-061	137,59 €
ETF6 Pt100 250/80mm Q	Pt100	250 mm	●	2Z01-4121-0100-071	140,08 €
ETF6 Pt100 400/80mm Q	Pt100	400 mm	●	2Z01-4121-0100-101	143,21 €
ETF6 Pt1000 xx Q	Pt1000 (selon DIN EN 60 751, classe B)			IP 65, 2 fils	
ETF6 Pt1000 100/80mm Q	Pt1000	100 mm	●	2Z05-4121-0100-041	130,40 €
ETF6 Pt1000 150/80mm Q	Pt1000	150 mm	●	2Z05-4121-0100-051	134,97 €
ETF6 Pt1000 200/80mm Q	Pt1000	200 mm	●	2Z05-4121-0100-061	137,59 €
ETF6 Pt1000 250/80mm Q	Pt1000	250 mm	●	2Z05-4121-0100-071	140,08 €
ETF6 Pt1000 400/80mm Q	Pt1000	400 mm	●	2Z05-4121-0100-101	143,11 €
Variante de boîtier "Q" :	Raccordement de câble avec connecteur M12 (mâle, 5 pôles, codage A)				
Supplément :	deux ou autres capteurs en option			sur demande	

ACCESSORIES

Accessoires spéciaux pour boîtier avec connecteur M12
voir le chapitre Accessoires !

ETF6 - KV
avec presse-étoupe
(IP65)



THERMASGARD® ETF 6 - KV		Sonde de température à visser / à immerger avec tube intermédiaire (avec presse-étoupe)		
Type / WG03	capteur / sortie	longueur de montage (EL)	référence	prix
ETF6 Pt100 xx KV		Pt100 (selon DIN EN 60 751, classe B)	IP65, 4 fils	
ETF6 Pt100 100/80mm KV	Pt100	100 mm	1101-20C0-1023-000	96,93 €
ETF6 Pt100 150/80mm KV	Pt100	150 mm	1101-20C0-1033-000	101,51 €
ETF6 Pt100 200/80mm KV	Pt100	200 mm	1101-20C0-1043-000	104,12 €
ETF6 Pt100 250/80mm KV	Pt100	250 mm	1101-20C0-1053-000	106,62 €
ETF6 Pt100 400/80mm KV	Pt100	400 mm	1101-20C0-1083-000	109,64 €
ETF6 Pt1000 xx KV		Pt1000 (selon DIN EN 60 751, classe B)	IP65, 2 fils	
ETF6 Pt1000 100/80mm KV	Pt1000	100 mm	1101-20C0-5021-000	99,01 €
ETF6 Pt1000 150/80mm KV	Pt1000	150 mm	1101-20C0-5031-000	104,12 €
ETF6 Pt1000 200/80mm KV	Pt1000	200 mm	1101-20C0-5041-000	105,62 €
ETF6 Pt1000 250/80mm KV	Pt1000	250 mm	1101-20C0-5051-000	106,76 €
ETF6 Pt1000 400/80mm KV	Pt1000	400 mm	1101-20C0-5081-000	110,61 €
Variante de boîtier "KV" :	Raccordement de câble avec presse-étoupe			
Supplément :	deux ou autres capteurs en option		sur demande	

Sonde de température de gaine / de gaz de fumées, y compris bride de montage, avec sortie passive

RGTF 1
standard

Thermomètre à résistance/sonde de température de gaz de fumée
THERMASGARD® RGTF 1 avec sortie passive, tête de raccordement en aluminium (en option **presse-étoupe** ou **connecteur M12** selon DIN EN 61076-2-101) et tube de protection droite, bride de montage incluse.

La sonde de mesure pour montage en gaine sert à mesurer les températures relativement élevées dans les milieux gazeux, par ex. pour mesurer la température de l'air d'évacuation et des gaz de fumée.

CARACTÉRISTIQUES TECHNIQUES

Plage de mesure :	-35...+600 °C (extension des limites des plages de mesure de -100...+750 °C en option)
Capteurs / sortie :	Pt100/Pt1000 (selon DIN EN 60 751, classe B) (Perfect Sensor Protection)
Type de raccordement :	2 fils (Pt1000) 4 fils (Pt100 ; Pt1000 en option)
Courant de mesure :	< 0,6 mA (Pt1000) < 1,0 mA (Pt100)
Résistance d'isolement :	≥ 100 MΩ à +20 °C (500 V cc)
Raccordement électrique :	0,14 - 2,5 mm ² , par bornes à vis sur bornier céramique
Raccordement de câble :	RGTF 1 (standard) vis de pression en métal (M20 x 1,5) ; RGTF 1-KV (en option) Presse-étoupe en laiton, nickelé (M20 x 1,5 ; avec décharge de traction, remplaçable, diamètre intérieur 6 - 12 mm) RGTF 1-Q (en option) connecteur M12 selon DIN EN 61076-2-101 (mâle, 5 pôles, codage A)
Dimensions :	voir plan coté
Tête de raccordement :	forme B, matériau aluminium, couleur blanc aluminium (similaire à RAL 9006), température ambiante -20...+100 °C
Tube de protection :	acier inox V4A (1.4571), Ø = 8 mm longueur de montage (EL) = 200 - 500 mm (voir tableau)
Raccord process :	avec bride de montage en acier inox V2A (1.4305) (comprise dans la livraison)
Humidité d'air admissible :	< 95 % h.r., sans condensation de l'air
Classe de protection :	III (selon EN 60 730)
Type de protection :	IP 54 (selon EN 60 529) RGTF 1 IP 65 (selon EN 60 529) RGTF 1-KV / RGTF 1-Q



RGTF 1
Insert de mesure avec tube en céramique

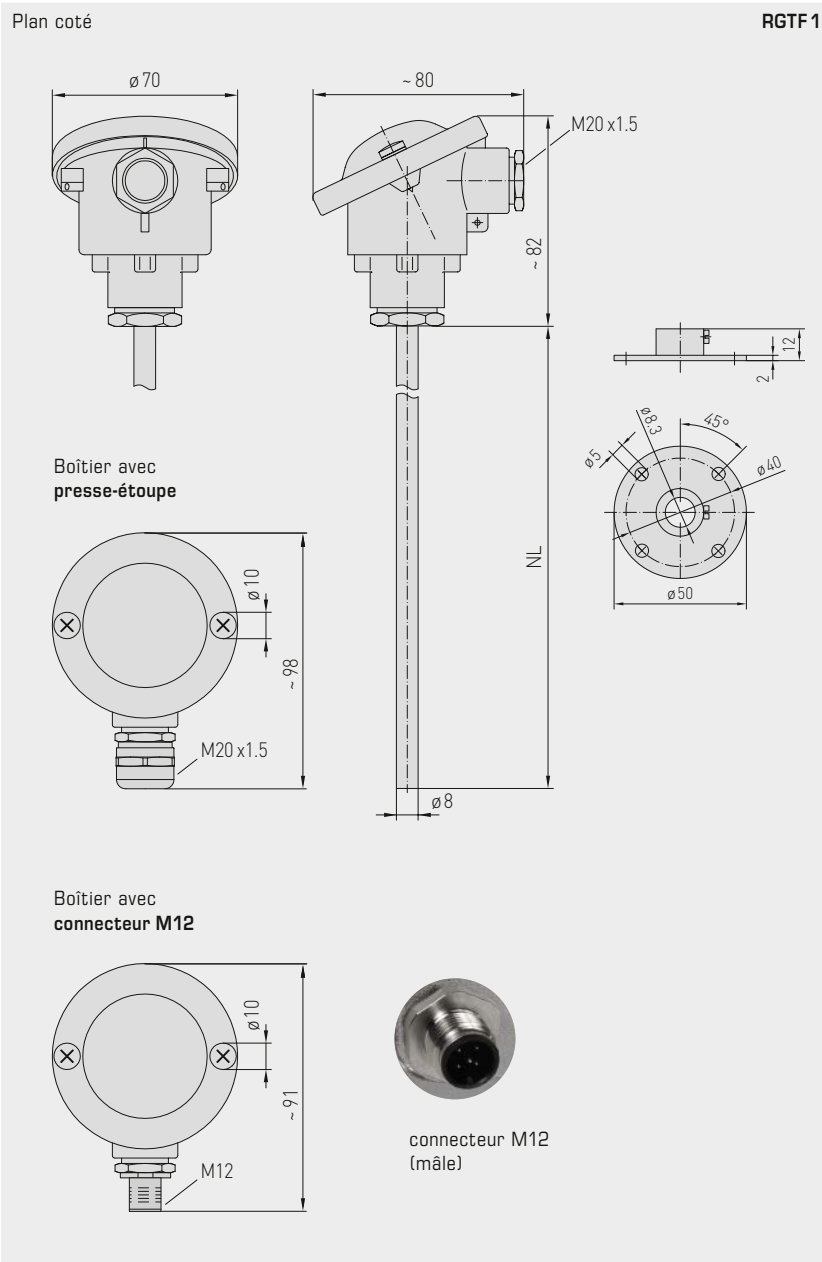


S+S REGELTECHNIK

THERMASGARD® RGTF 1



Sonde de température de gaine / de gaz de fumées,
y compris bride de montage, avec sortie passive



Boîtier avec
presse-étoupe

Boîtier avec
connecteur M12

connecteur M12
(mâle)

High-performance encapsulation against
vibration, mechanical stress and humidity

S+ PS-PROTECTION
PERFECT SENSOR PROTECTION

RGTF 1
standard
(IP 54)



RGTF 1 - KV
avec presse-étoupe
(IP 65)



RGTF 1 - Q
avec connecteur M12
(IP 65)



Sonde de température de gaine / de gaz de fumées,
y compris bride de montage, avec sortie passive

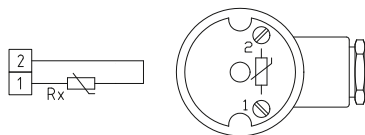
2 fils
(Pt1000)



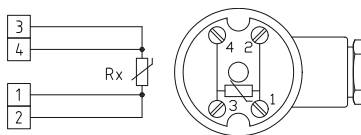
4 fils
(Pt100 / Pt1000 en option)



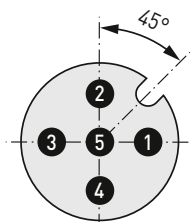
1x 2 fils
(Pt1000)



1x 4 fils
(Pt100 / Pt1000 en option)

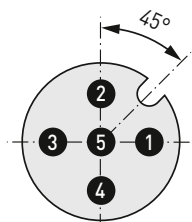


1x 2 fils
affectation des plots de connexion (M12)



- 1 Rx
- 2 Rx
- 3 frei / free
- 4 frei / free
- 5 frei / free

1x 4 fils
affectation des plots de connexion (M12)



- 1 Rx
- 2 Rx
- 3 Rx
- 4 Rx
- 5 frei / free



Sonde de température de gaine / de gaz de fumées,
y compris bride de montage, avec sortie passive

RGTF 1
standard
(IP 54)



THERMASGARD® RGTF 1		Sonde de température de gaine / de gaz de fumées, compris bride de montage (standard)		
Type / WG01	capteur / sortie	longueur de montage (EL)	référence	prix
RGTF1 Pt100 xx	Pt100 (selon DIN EN 60 751, classe B)		IP 54, 4 fils	
RGTF1 Pt100 200mm	Pt100	200 mm	1 101-3040-1043-000	189,99 €
RGTF1 Pt100 250mm	Pt100	250 mm	1 101-3040-1053-000	191,98 €
RGTF1 Pt100 300mm	Pt100	300 mm	1 101-3040-1063-000	196,30 €
RGTF1 Pt100 500mm	Pt100	500 mm	1 101-3040-1103-000	211,52 €
RGTF1 Pt1000 xx	Pt1000 (selon DIN EN 60 751, classe B)		IP 54, 2 fils	
RGTF1 Pt1000 200mm	Pt1000	200 mm	1 101-3040-5041-000	183,57 €
RGTF1 Pt1000 250mm	Pt1000	250 mm	1 101-3040-5051-000	185,54 €
RGTF1 Pt1000 300mm	Pt1000	300 mm	1 101-3040-5061-000	189,86 €
RGTF1 Pt1000 500mm	Pt1000	500 mm	1 101-3040-5101-000	195,49 €
Variante de boîtier :	par défaut avec vis de pression (IP 54), variantes de boîtier en option avec presse-étoupe (IP 65) ou connecteur M12 (IP65) voir la page suivante!			
Supplément :	d'autres plages de mesure en option		sur demande	

Sonde de température de gaine / de gaz de fumées,
y compris bride de montage, avec sortie passive

RGTF 1 - Q
avec connecteur M12
(IP 65)



THERMASGARD® RGTF 1 - Q		Sonde de température de gaine / de gaz de fumées, compris bride de montage (avec connecteur M12)			
Type / WG03	capteur / sortie	longueur de montage (EL)	Q ●	référence	prix
RGTF1 Pt100 xx Q		Pt100 (selon DIN EN 60 751, classe B)		IP 65, 4 fils	
RGTF1 Pt100 200mm Q	Pt100	200 mm	●	2Z01-4131-0100-011	226,64 €
RGTF1 Pt100 250mm Q	Pt100	250 mm	●	2Z01-4131-0100-021	228,72 €
RGTF1 Pt100 300mm Q	Pt100	300 mm	●	2Z01-4131-0100-031	233,03 €
RGTF1 Pt100 500mm Q	Pt100	500 mm	●	2Z01-4131-0100-041	238,69 €
RGTF1 Pt1000 xx Q		Pt1000 (selon DIN EN 60 751, classe B)		IP 65, 2 fils	
RGTF1 Pt1000 200mm Q	Pt1000	200 mm	●	2Z05-4131-0100-011	226,64 €
RGTF1 Pt1000 250mm Q	Pt1000	250 mm	●	2Z05-4131-0100-021	228,72 €
RGTF1 Pt1000 300mm Q	Pt1000	300 mm	●	2Z05-4131-0100-031	233,03 €
RGTF1 Pt1000 500mm Q	Pt1000	500 mm	●	2Z05-4131-0100-041	238,69 €
Variante de boîtier "Q" :	Raccordement de câble avec connecteur M12 (mâle, 5 pôles, codage A)				
Supplément :	d'autres plages de mesure en option			sur demande	

ACCESSORIES

Accessoires spéciaux pour boîtier avec connecteur M12
voir le chapitre Accessoires !



Sonde de température de gaine / de gaz de fumées,
y compris bride de montage, avec sortie passive

RGTF 1 - KV
avec presse-étoupe
(IP65)



THERMASGARD® RGTF 1 - KV		Sonde de température de gaine / de gaz de fumées, compris bride de montage (avec presse-étoupe)		
Type / WG01	capteur / sortie	longueur de montage (EL)	référence	prix
RGTF1 Pt100 xx KV	Pt100 (selon DIN EN 60 751, classe B)		IP65, 4 fils	
RGTF1 Pt100 200mm KV	Pt100	200 mm	1101-30D0-1043-000	193,29 €
RGTF1 Pt100 250mm KV	Pt100	250 mm	1101-30D0-1053-000	195,27 €
RGTF1 Pt100 300mm KV	Pt100	300 mm	1101-30D0-1063-000	199,58 €
RGTF1 Pt100 500mm KV	Pt100	500 mm	1101-30D0-1103-000	205,23 €
RGTF1 Pt1000 xx KV	Pt1000 (selon DIN EN 60 751, classe B)		IP65, 2 fils	
RGTF1 Pt1000 200mm KV	Pt1000	200 mm	1101-30D0-5041-000	193,29 €
RGTF1 Pt1000 250mm KV	Pt1000	250 mm	1101-30D0-5051-000	195,27 €
RGTF1 Pt1000 300mm KV	Pt1000	300 mm	1101-30D0-5061-000	199,58 €
RGTF1 Pt1000 500mm KV	Pt1000	500 mm	1101-30D0-5101-000	205,23 €
Variante de boîtier "KV" :	Raccordement de câble avec presse-étoupe			
Supplément :	d'autres plages de mesure en option			sur demande

Sonde de température pour gaz chaud à visser avec tube prolongateur, avec sortie passive

RGTF 2
standard

Thermomètre à résistance à visser/sonde de température de gaz de fumée avec tube prolongateur **THERMASGARD® RGTF 2** avec sortie passive, tête de raccordement en aluminium (en option **presse-étoupe** ou **connecteur M12** selon DIN EN 61076-2-101) et tube de protection droite.

La sonde de mesure pour montage en gaine sert à mesurer les températures relativement élevées dans les milieux liquides et gazeux, par ex. pour mesurer la température de l'air d'évacuation et des gaz de fumée.

CARACTÉRISTIQUES TECHNIQUES

Plage de mesure :	-35...+600 °C (extension des plages de mesure de -100...+750 °C en option)
Capteurs / sortie :	Pt100/Pt1000 (selon DIN EN 60 751, classe B) (Perfect Sensor Protection)
Type de raccordement :	2 fils (Pt1000) 4 fils (Pt100 ; Pt1000 en option)
Courant de mesure :	< 0,6 mA (Pt1000) < 1,0 mA (Pt100)
Résistance d'isolement :	≥ 100 MΩ à +20 °C (500 V cc)
Raccordement électrique :	0,14 - 2,5 mm ² , par bornes à vis sur bornier céramique
Raccordement de câble :	RGTF 2 (Standard) vis de pression en métal (M20 x 1,5) ; RGTF 2-KV (en option) avec Presse-étoupe en laiton, nickelé (M20 x 1,5 ; avec décharge de traction, remplaçable, diamètre intérieur 6 - 12 mm) RGTF 2-Q (en option) connecteur M12 selon DIN EN 61076-2-101 (mâle, 5 pôles, codage A)
Dimensions :	voir plan coté
Tête de raccordement :	forme B, matériau aluminium, couleur blanc aluminium (similaire à RAL 9006), température ambiante -20...+100 °C
Tube de protection :	acier inox V4A (1.4571), G ½ «, SW 27, p _{max} = 40 bar, Ø = 8 mm longueur du tube prolongateur (HL) = 80 mm longueur de montage (EL) = 100 - 500 mm (voir tableau)
Raccord process :	raccord fileté G ½
Humidité d'air admissible :	< 95 % h.r., sans condensation de l'air
Classe de protection :	III (selon EN 60 730)
Type de protection :	IP 54 (selon EN 60 529) RGTF 2 IP 65 (selon EN 60 529) RGTF 2-KV / RGTF 2-Q



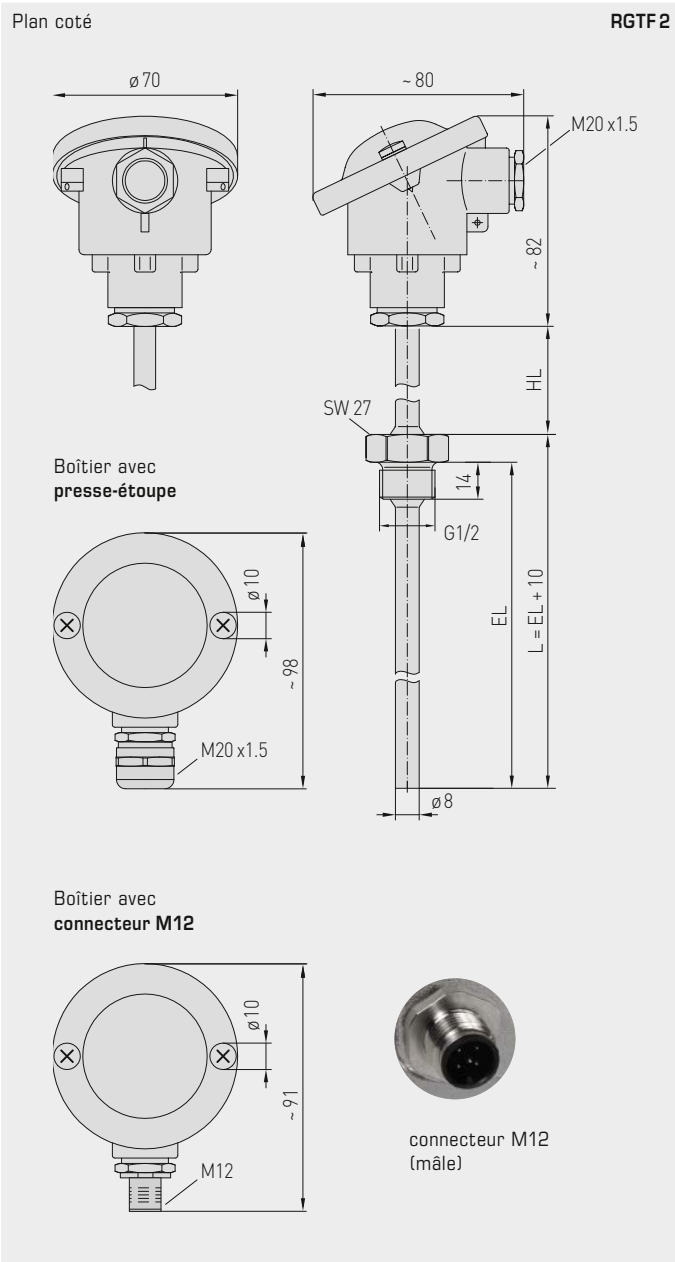
RGTF 2
Insert de mesure avec
tube en céramique



S+S REGELTECHNIK



Sonde de température pour gaz chaud à visser avec tube prolongateur, avec sortie passive



High-performance encapsulation against vibration, mechanical stress and humidity



RGTF 2 standard (IP 54)



RGTF 2-KV avec presse-étoupe (IP 65)



RGTF 2-Q avec connecteur M12 (IP 65)



Sonde de température pour gaz chaud à visser
avec tube prolongateur, avec sortie passive

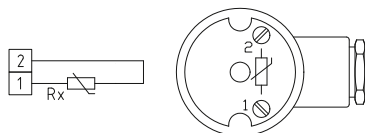
2 fils
(Pt1000)



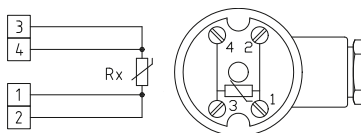
4 fils
(Pt100 / Pt1000 en option)



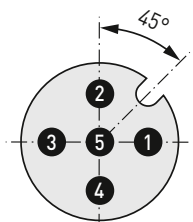
1x 2 fils
(Pt1000)



1x 4 fils
(Pt100 / Pt1000 en option)

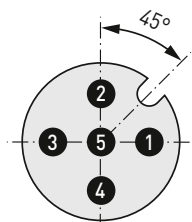


1x 2 fils
affectation des plots de connexion (M12)



- 1 Rx
- 2 Rx
- 3 frei / free
- 4 frei / free
- 5 frei / free

1x 4 fils
affectation des plots de connexion (M12)



- 1 Rx
- 2 Rx
- 3 Rx
- 4 Rx
- 5 frei / free



Sonde de température pour gaz chaud à visser
avec tube prolongateur, avec sortie passive

RGTF2
standard
(IP54)



THERMASGARD® RGTF 2		Sonde de température pour gaz chaud à visser avec tube prolongateur (standard)		
Type / WG01	capteur / sortie	longueur de montage (EL)	référence	prix
RGTF2 Pt100 xx	Pt100 (selon DIN EN 60 751, classe B)		IP54, 4 fils	
RGTF2 Pt100 100/80mm	Pt100	100 mm	1101-2090-1023-000	210,99 €
RGTF2 Pt100 150/80mm	Pt100	150 mm	1101-2090-1033-000	212,16 €
RGTF2 Pt100 200/80mm	Pt100	200 mm	1101-2090-1043-000	218,71 €
RGTF2 Pt100 250/80mm	Pt100	250 mm	1101-2090-1053-000	213,73 €
RGTF2 Pt100 300/80mm	Pt100	300 mm	1101-2090-1063-000	229,21 €
RGTF2 Pt100 500/80mm	Pt100	500 mm	1101-2090-1103-000	243,64 €
RGTF2 Pt1000 xx	Pt1000 (selon DIN EN 60 751, classe B)		IP54, 2 fils	
RGTF2 Pt1000 100/80	Pt1000	100 mm	1101-2090-5021-000	204,55 €
RGTF2 Pt1000 150/80	Pt1000	150 mm	1101-2090-5031-000	205,87 €
RGTF2 Pt1000 200/80	Pt1000	200 mm	1101-2090-5041-000	212,43 €
RGTF2 Pt1000 250/80	Pt1000	250 mm	1101-2090-5051-000	213,74 €
RGTF2 Pt1000 300/80	Pt1000	300 mm	1101-2090-5061-000	222,90 €
RGTF2 Pt1000 500/80	Pt1000	500 mm	1101-2090-5101-000	237,33 €
Variante de boîtier :	par défaut avec vis de pression (IP54), variantes de boîtier en option avec presse-étoupe (IP65) ou connecteur M12 (IP65) voir la page suivante!			
Supplément :	d'autres plages de mesure en option		sur demande	

Sonde de température pour gaz chaud à visser avec tube prolongateur, avec sortie passive

RGTF2 - Q
avec connecteur M12 (IP65)



THERMASGARD® RGTF 2 - Q		Sonde de température pour gaz chaud à visser avec tube prolongateur (avec connecteur M12)			
Type / WG03	capteur / sortie	longueur de montage (EL)	Q ●	référence	prix
RGTF2 Pt100 xx Q	Pt100 (selon DIN EN 60 751, classe B)			IP 65, 4 fils	
RGTF2 Pt100 100/80mm Q	Pt100	100 mm	●	2Z01-4141-0100-011	247,73 €
RGTF2 Pt100 150/80mm Q	Pt100	150 mm	●	2Z01-4141-0100-021	249,04 €
RGTF2 Pt100 200/80mm Q	Pt100	200 mm	●	2Z01-4141-0100-031	255,60 €
RGTF2 Pt100 250/80mm Q	Pt100	250 mm	●	2Z01-4141-0100-041	256,91 €
RGTF2 Pt100 300/80mm Q	Pt100	300 mm	●	2Z01-4141-0100-051	266,08 €
RGTF2 Pt100 500/80mm Q	Pt100	500 mm	●	2Z01-4141-0100-061	280,51 €
RGTF2 Pt1000 xx Q	Pt1000 (selon DIN EN 60 751, classe B)			IP 65, 2 fils	
RGTF2 Pt1000 100/80mm Q	Pt1000	100 mm	●	2Z05-4141-0100-011	247,73 €
RGTF2 Pt1000 150/80mm Q	Pt1000	150 mm	●	2Z05-4141-0100-021	249,04 €
RGTF2 Pt1000 200/80mm Q	Pt1000	200 mm	●	2Z05-4141-0100-031	255,60 €
RGTF2 Pt1000 250/80mm Q	Pt1000	250 mm	●	2Z05-4141-0100-041	256,91 €
RGTF2 Pt1000 300/80mm Q	Pt1000	300 mm	●	2Z05-4141-0100-051	266,08 €
RGTF2 Pt1000 500/80mm Q	Pt1000	500 mm	●	2Z05-4141-0100-061	280,51 €
Variante de boîtier "Q" :	Raccordement de câble avec connecteur M12 (mâle, 5 pôles, codage A)				
Supplément :	d'autres plages de mesure en option		sur demande		

ACCESSORIES

Accessoires spéciaux pour boîtier avec connecteur M12
voir le chapitre Accessoires !



Sonde de température pour gaz chaud à visser
avec tube prolongateur, avec sortie passive

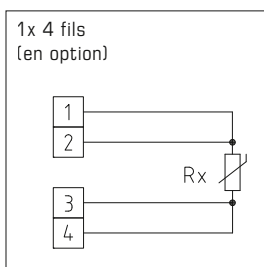
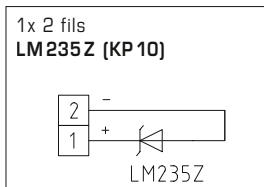
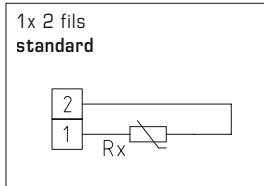
RGTF2 - KV
avec presse-étoupe
(IP65)



THERMASGARD® RGTF 2 - KV		Sonde de température pour gaz chaud à visser avec tube prolongateur (avec presse-étoupe)		
Type / WG01	capteur / sortie	longueur de montage (EL)	référence	prix
RGTF2 Pt100 xx KV	Pt100 (selon DIN EN 60 751, classe B)		IP65, 4 fils	
RGTF2 Pt100 100/80mm KV	Pt100	100 mm	1101-2000-1023-000	214,28 €
RGTF2 Pt100 150/80mm KV	Pt100	150 mm	1101-2000-1033-000	215,59 €
RGTF2 Pt100 200/80mm KV	Pt100	200 mm	1101-2000-1043-000	222,15 €
RGTF2 Pt100 250/80mm KV	Pt100	250 mm	1101-2000-1053-000	223,44 €
RGTF2 Pt100 300/80mm KV	Pt100	300 mm	1101-2000-1063-000	232,62 €
RGTF2 Pt100 500/80mm KV	Pt100	500 mm	1101-2000-1103-000	247,06 €
RGTF2 Pt1000 xx KV	Pt1000 (selon DIN EN 60 751, classe B)		IP65, 2 fils	
RGTF2 Pt1000 100/80mm KV	Pt1000	100 mm	1101-2000-5021-000	214,28 €
RGTF2 Pt1000 150/80mm KV	Pt1000	150 mm	1101-2000-5031-000	215,59 €
RGTF2 Pt1000 200/80mm KV	Pt1000	200 mm	1101-2000-5041-000	222,15 €
RGTF2 Pt1000 250/80mm KV	Pt1000	250 mm	1101-2000-5051-000	223,44 €
RGTF2 Pt1000 300/80mm KV	Pt1000	300 mm	1101-2000-5061-000	232,62 €
RGTF2 Pt1000 500/80mm KV	Pt1000	500 mm	1101-2000-5101-000	247,06 €
Variante de boîtier "KV" :	Raccordement de câble avec presse-étoupe			
Supplément :	d'autres plages de mesure en option			sur demande

Sonde chemisée / Sonde de température à câble
sonde de température pour montage en gaine / à immerger / à visser,
avec sortie passive

La sonde chemisée / à câble **THERMASGARD® HTF** sert à la détection de température dans des milieux liquides et gazeux. Elle peut être utilisée comme sonde en gaine par montage dans un doigt de gant ou comme sonde à immerger et à visser. La longueur de la chemise varie selon les besoins de 30...400 mm (la longueur standard est de 50 mm resp. 200 mm), la longueur de câble est librement définissable (la longueur standard est de 1,5 m). Suivant l'utilisation avec câble en silicone, fibre de verre ou PVC, comme raccordement à deux ou quatre fils. Pour une utilisation directe et à long terme dans des liquides, veuillez utiliser nos doigts de gant **THE** (voir tableau).



CARACTÉRISTIQUES TECHNIQUES

Plages de mesure :	-35...+105 °C PVC , LiYY, 2 x 0,25 mm ² -50...+180 °C silicone , SiHF, 2 x 0,25 mm ² -50...+250 °C PTFE , 2 x 1,0 mm ² -50...+350 °C fibre de verre , 2 x 0,25 mm ² extrémités isolées, avec embouts (en option, limites de plage de mesure étendues, en fonction du câble de raccordement, T_{max} Ni1000 = +180 °C, T_{max} NTC / Ni1000 TK5000 = +150 °C, T_{max} LM235Z = +125 °C)
--------------------	--

Capteurs / Sortie :	voir tableau, passive (également avec deux capteurs en option) (Perfect Sensor Protection pour IP68)
---------------------	---

Type de raccordement :	2 fils (4 fils en option)
------------------------	------------------------------

Courant de mesure :	< 0,6 mA (Pt1000) < 1,0 mA (Pt100) < 0,3 mA (Ni1000, Ni1000 TK5000) < 2,0 mW (NTC xx) 400 µA...5 mA (LM235Z)
---------------------	--

Tube de protection :	chemise de sonde en acier inox V4A (1.4571), Ø = 6 mm HTF 50 longueur nominal (NL) = 50 mm HTF 200 longueur nominal (NL) = 200 mm (également d'autres dimensions en option, longueur nominal (NL) = 30...400 mm)
----------------------	---

Câble de raccordement :	longueur de câble (KL) = 1,5 m (en option aussi 3 m, 5 m, 8 m, 10 m)
-------------------------	---

Résistance d'isolement :	≥ 100 MΩ, à +20 °C (500 V cc)
--------------------------	-------------------------------

Raccordement process :	au moyen de doigts de gant THE (voir tableau) ou bride de montage en plastique (voir tableau) (acier galvanisé en option, voir chapitre Accessoires)
------------------------	---

Humidité d'air admissible :	< 95 % h.r., air sans condensation
-----------------------------	------------------------------------

Classe de protection :	III (selon EN 60 730)
------------------------	-----------------------

Type de protection :	IP 65 (selon EN 60 529) double étanche à l'humidité (standard) IP 68 (selon EN 60 529) double étanche à l'eau (en option) IP 54 (selon EN 60 529) avec câble en fibre de verre (en option)
----------------------	--

ACCESSOIRES

MF-06-K	Bride de montage en matière plastique, 56,8 x 84,3 mm, Ø = 6,2 mm passage de tuyaux, T _{max} = +100 °C (n'est pas compris dans la livraison)
----------------	--

THE-ms/xx	Doigt de gant en laiton nickelé/galvanisé, Ø = 9 mm, longueur de montage (EL) = 50 - 250 mm (voir tableau), diamètre intérieur d'insertion Ø = 5,2 mm, avec vis de pression M12 x 1,5 T _{max} = +130 °C, p _{max} = 16 bar
------------------	---

THE-VA/xx	Doigt de gant en acier inox V4A (1.4571), Ø = 9 mm, longueur de montage (EL) = 50 - 400 mm (voir tableau), diamètre intérieur d'insertion Ø = 5,2 mm, avec vis de pression M12 x 1,5 T _{max} = +200 °C, p _{max} = 40 bar
------------------	--



IP 65 (standard)
étanche à l'humidité



IP 68 (en option)
étanche à l'eau
Perfect Sensor Protection



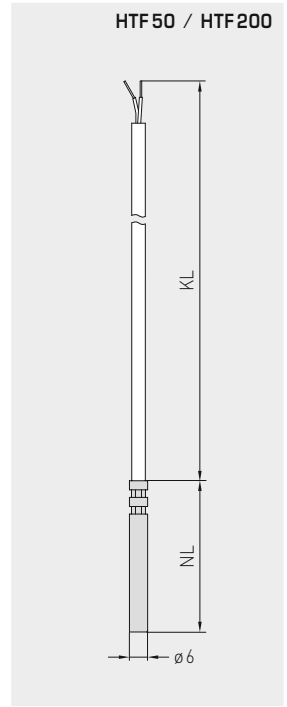
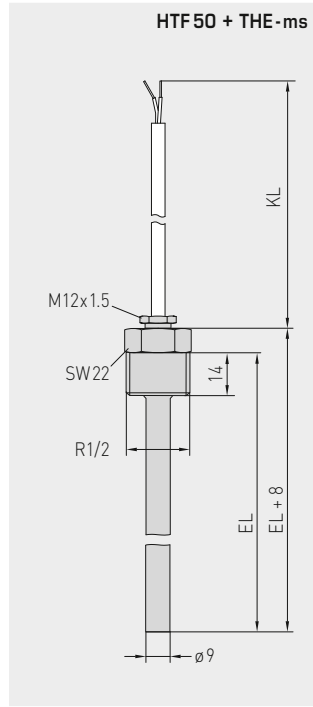
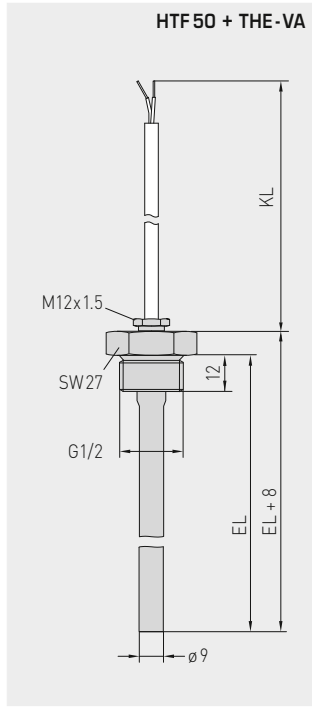
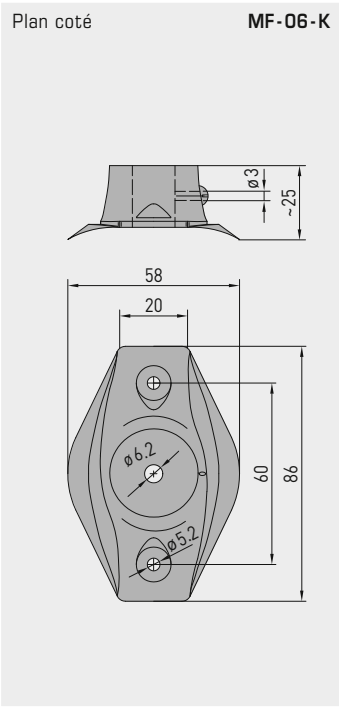
IP 54 (en option)
avec câble en **fibre de verre**

MF-06-K
Bride de montage
en matière plastique
(en option)



High-performance encapsulation against
vibration, mechanical stress and humidity

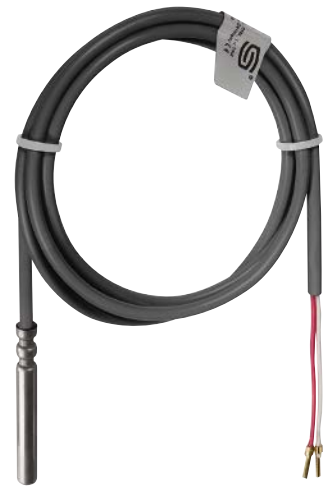
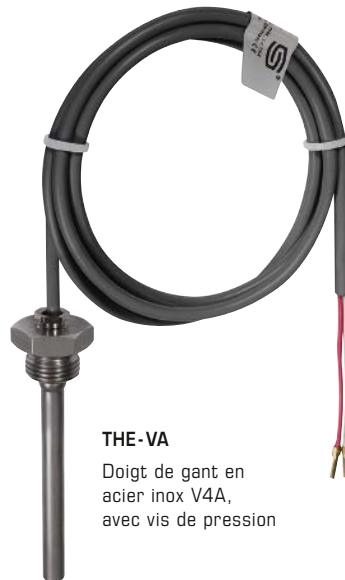




HTF200 + MF-06-K
avec bride de montage en accessoire
(voir tableau)
comme sonde de température pour
montage en gaine

HTF 50 + THE-xx
avec doigt de gant en accessoire
(voir tableau)
comme sonde de température à immerger / à visser

HTF 50
avec câble en PVC / silicone
(standard)



Sonde chemisée / Sonde de température à câble
sonde de température pour montage en gaine / à immerger / à visser,
avec sortie passive

THERMASGARD® HTF 50 Sonde chemisée / Sonde de température à câble (NL = 50 mm)

Type / WG03	matériau du câble	longueur de câble	plage de mesure	classe de protection	référence capteur	prix
HTF50 PT100					Pt 100, classe B	
HTF50 Pt100 PVC 1,5M	PVC	1,5 m	-35...+105 °C	IP65 *	1101-6030-1211-110	14,10 €
HTF50 Pt100 Silikon 1,5M	silicone	1,5 m	-50...+180 °C	IP65 *	1101-6030-1211-120	17,72 €
HTF50 Pt100 PTFE 1,5M	PTFE	1,5 m	-50...+250 °C	IP65 *	1101-6030-1211-140	59,46 €
HTF50 Pt100	fibres de verre	1,5 m	-50...+350 °C	IP54	1101-6030-1211-050	49,38 €
HTF50 Pt100 PVC 3M	PVC	3 m	-35...+105 °C	IP65 *	1101-6030-1231-110	17,07 €
HTF50 Pt100 Silikon 3M	silicone	3 m	-50...+180 °C	IP65 *	1101-6030-1231-120	22,09 €
HTF50 Pt100 PVC 5M	PVC	5 m	-35...+105 °C	IP65 *	1101-6030-1251-110	21,00 €
HTF50 Pt100 Silikon 5M	silicone	5 m	-50...+180 °C	IP65 *	1101-6030-1251-120	27,94 €
HTF50 Pt100 PVC 8M	PVC	8 m	-35...+105 °C	IP65 *	1101-6030-1281-110	26,93 €
HTF50 Pt100 Silikon 8M	silicone	8 m	-50...+180 °C	IP65 *	1101-6030-1281-120	36,74 €
HTF50 Pt100 PVC 10M	PVC	10 m	-35...+105 °C	IP65 *	1101-6030-1301-110	30,87 €
HTF50 Pt100 Silikon 10M	silicone	10 m	-50...+180 °C	IP65 *	1101-6030-1301-120	42,61 €
HTF50 PT1000					Pt 1000, classe B	
HTF50 Pt1000 PVC 1,5M	PVC	1,5 m	-35...+105 °C	IP65 *	1101-6030-5211-110	16,60 €
HTF50 Pt1000 Silikon 1,5M	silicone	1,5 m	-50...+180 °C	IP65 *	1101-6030-5211-120	20,39 €
HTF50 Pt1000 PTFE 1,5M	PTFE	1,5 m	-50...+250 °C	IP65 *	1101-6030-5211-140	59,61 €
HTF50 Pt1000	fibres de verre	1,5 m	-50...+350 °C	IP54	1101-6030-5211-050	49,38 €
HTF50 Pt1000 PVC 3M	PVC	3 m	-35...+105 °C	IP65 *	1101-6030-5231-110	19,56 €
HTF50 Pt1000 Silikon 3M	silicone	3 m	-50...+180 °C	IP65 *	1101-6030-5231-120	24,80 €
HTF50 Pt1000 PVC 5M	PVC	5 m	-35...+105 °C	IP65 *	1101-6030-5251-110	23,50 €
HTF50 Pt1000 Silikon 5M	silicone	5 m	-50...+180 °C	IP65 *	1101-6030-5251-120	30,65 €
HTF50 Pt1000 PVC 8M	PVC	8 m	-35...+105 °C	IP65 *	1101-6030-5281-110	29,43 €
HTF50 Pt1000 Silikon 8M	silicone	8 m	-50...+180 °C	IP65 *	1101-6030-5281-120	39,43 €
HTF50 Pt1000 PVC 10M	PVC	10 m	-35...+105 °C	IP65 *	1101-6030-5301-110	33,37 €
HTF50 Pt1000 Silikon 10M	silicone	10 m	-50...+180 °C	IP65 *	1101-6030-5301-120	45,28 €
HTF50 PT1000 A					Pt 1000 A, classe A-TGA	
HTF50 Pt1000A PVC 1,5M	PVC	1,5 m	-35...+105 °C	IP65 *	1101-6030-6211-110	24,35 €
HTF50 Pt1000A Silikon 1,5M	silicone	1,5 m	-50...+180 °C	IP65 *	1101-6030-6211-120	27,96 €
HTF50 Ni1000					Ni 1000	
HTF50 Ni1000 PVC 1,5M	PVC	1,5 m	-35...+105 °C	IP65 *	1101-6030-9211-110	16,13 €
HTF50 Ni1000 Silikon 1,5M	silicone	1,5 m	-50...+180 °C	IP65 *	1101-6030-9211-120	20,09 €
HTF50 Ni1000 PVC 3M	PVC	3 m	-35...+105 °C	IP65 *	1101-6030-9231-110	19,10 €
HTF50 Ni1000 Silikon 3M	silicone	3 m	-50...+180 °C	IP65 *	1101-6030-9231-120	24,46 €
HTF50 Ni1000 PVC 5M	PVC	5 m	-35...+105 °C	IP65 *	1101-6030-9251-110	23,05 €
HTF50 Ni1000 Silikon 5M	silicone	5 m	-50...+180 °C	IP65 *	1101-6030-9251-120	30,31 €
HTF50 Ni1000 PVC 8M	PVC	8 m	-35...+105 °C	IP65 *	1101-6030-9281-110	28,96 €
HTF50 Ni1000 Silikon 8M	silicone	8 m	-50...+180 °C	IP65 *	1101-6030-9281-120	39,11 €
HTF50 Ni1000 PVC 10M	PVC	10 m	-35...+105 °C	IP65 *	1101-6030-9301-110	32,90 €
HTF50 Ni1000 Silikon 10M	silicone	10 m	-50...+180 °C	IP65 *	1101-6030-9301-120	44,96 €
HTF50 NiTK					Ni 1000 TK 5000	
HTF50 NiTK PVC 1,5M	PVC	1,5 m	-35...+105 °C	IP65 *	1101-6031-0211-110	20,33 €
HTF50 NiTK Silikon 1,5M	silicone	1,5 m	-50...+150 °C	IP65 *	1101-6031-0211-120	23,99 €
HTF50 NiTK PVC 3M	PVC	3 m	-35...+105 °C	IP65 *	1101-6031-0231-110	23,31 €
HTF50 NiTK Silikon 3M	silicone	3 m	-50...+150 °C	IP65 *	1101-6031-0231-120	28,39 €
HTF50 NiTK PVC 5M	PVC	5 m	-35...+105 °C	IP65 *	1101-6031-0251-110	27,25 €
HTF50 NiTK Silikon 5M	silicone	5 m	-50...+150 °C	IP65 *	1101-6031-0251-120	34,23 €
HTF50 NiTK PVC 8M	PVC	8 m	-35...+105 °C	IP65 *	1101-6031-0281-110	33,17 €
HTF50 NiTK Silikon 8M	silicone	8 m	-50...+150 °C	IP65 *	1101-6031-0281-120	43,03 €
HTF50 NiTK PVC 10M	PVC	10 m	-35...+105 °C	IP65 *	1101-6031-0301-110	37,11 €
HTF50 NiTK Silikon 10M	silicone	10 m	-50...+150 °C	IP65 *	1101-6031-0301-120	48,88 €
HTF50 LM235Z					LM235Z	
HTF50 LM235Z PVC 1,5M	PVC	1,5 m	-35...+105 °C	IP65 *	1101-6032-1211-110	14,44 €
HTF50 LM235Z Silikon 1,5M	silicone	1,5 m	-40...+125 °C	IP65 *	1101-6032-1211-120	18,38 €
HTF50 LM235Z PVC 3M	PVC	3 m	-35...+105 °C	IP65 *	1101-6032-1231-110	17,39 €
HTF50 LM235Z Silikon 3M	silicone	3 m	-40...+125 °C	IP65 *	1101-6032-1231-120	22,75 €
HTF50 LM235Z PVC 5M	PVC	5 m	-35...+105 °C	IP65 *	1101-6032-1251-110	21,35 €
HTF50 LM235Z Silikon 5M	silicone	5 m	-40...+125 °C	IP65 *	1101-6032-1251-120	28,60 €
HTF50 LM235Z PVC 8M	PVC	8 m	-35...+105 °C	IP65 *	1101-6032-1281-110	27,26 €
HTF50 LM235Z Silikon 8M	silicone	8 m	-40...+125 °C	IP65 *	1101-6032-1281-120	37,41 €
HTF50 LM235Z PVC 10M	PVC	10 m	-35...+105 °C	IP65 *	1101-6032-1301-110	31,21 €
HTF50 LM235Z Silikon 10M	silicone	10 m	-40...+125 °C	IP65 *	1101-6032-1301-120	43,26 €

Suite voir page suivante ...



THERMASGARD® HTF 50 Sonde chemisée / Sonde de température à câble (NL = 50 mm)						
Type / WG03	matériau du câble	longueur de câble	plage de mesure	classe de protection	référence capteur	prix
HTF50 NTC1,8K					NTC 1,8K	
HTF50 NTC1,8K PVC 1,5M	PVC	1,5 m	-35...+105 °C	IP65 *	1101-6031-2211-110	13,64 €
HTF50 NTC1,8K Silikon 1,5M	silicone	1,5 m	-50...+150 °C	IP65 *	1101-6031-2211-120	15,67 €
HTF50 NTC1,8K PVC 3M	PVC	3 m	-35...+105 °C	IP65 *	1101-6031-2231-110	16,61 €
HTF50 NTC1,8K Silikon 3M	silicone	3 m	-50...+150 °C	IP65 *	1101-6031-2231-120	20,09 €
HTF50 NTC1,8K PVC 5M	PVC	5 m	-35...+105 °C	IP65 *	1101-6031-2251-110	20,56 €
HTF50 NTC1,8K Silikon 5M	silicone	5 m	-50...+150 °C	IP65 *	1101-6031-2251-120	25,94 €
HTF50 NTC1,8K PVC 8M	PVC	8 m	-35...+105 °C	IP65 *	1101-6031-2281-110	26,46 €
HTF50 NTC1,8K Silikon 8M	silicone	8 m	-50...+150 °C	IP65 *	1101-6031-2281-120	34,70 €
HTF50 NTC1,8K PVC 10M	PVC	10 m	-35...+105 °C	IP65 *	1101-6031-2301-110	30,42 €
HTF50 NTC1,8K Silikon 10M	silicone	10 m	-50...+150 °C	IP65 *	1101-6031-2301-120	40,57 €
HTF50 NTC10K					NTC 10K	
HTF50 NTC10K PVC 1,5M	PVC	1,5 m	-35...+105 °C	IP65 *	1101-6031-5211-110	13,64 €
HTF50 NTC10K Silikon 1,5M	silicone	1,5 m	-50...+150 °C	IP65 *	1101-6031-5211-120	15,67 €
HTF50 NTC10K PVC 3M	PVC	3 m	-35...+105 °C	IP65 *	1101-6031-5231-110	16,61 €
HTF50 NTC10K Silikon 3M	silicone	3 m	-50...+150 °C	IP65 *	1101-6031-5231-120	20,09 €
HTF50 NTC10K PVC 5M	PVC	5 m	-35...+105 °C	IP65 *	1101-6031-5251-110	20,56 €
HTF50 NTC10K Silikon 5M	silicone	5 m	-50...+150 °C	IP65 *	1101-6031-5251-120	25,94 €
HTF50 NTC10K PVC 8M	PVC	8 m	-35...+105 °C	IP65 *	1101-6031-5281-110	26,46 €
HTF50 NTC10K Silikon 8M	silicone	8 m	-50...+150 °C	IP65 *	1101-6031-5281-120	34,70 €
HTF50 NTC10K PVC 10M	PVC	10 m	-35...+105 °C	IP65 *	1101-6031-5301-110	30,42 €
HTF50 NTC10K Silikon 10M	silicone	10 m	-50...+150 °C	IP65 *	1101-6031-5301-120	40,57 €
HTF50 NTC20K					NTC 20K	
HTF50 NTC20K PVC 1,5M	PVC	1,5 m	-35...+105 °C	IP65 *	1101-6031-6211-110	13,64 €
HTF50 NTC20K Silikon 1,5M	silicone	1,5 m	-50...+150 °C	IP65 *	1101-6031-6211-120	15,67 €
HTF50 NTC20K PVC 3M	PVC	3 m	-35...+105 °C	IP65 *	1101-6031-6231-110	16,61 €
HTF50 NTC20K Silikon 3M	silicone	3 m	-50...+150 °C	IP65 *	1101-6031-6231-120	20,09 €
HTF50 NTC20K PVC 5M	PVC	5 m	-35...+105 °C	IP65 *	1101-6031-6251-110	20,56 €
HTF50 NTC20K Silikon 5M	silicone	5 m	-50...+150 °C	IP65 *	1101-6031-6251-120	25,94 €
HTF50 NTC20K PVC 8M	PVC	8 m	-35...+105 °C	IP65 *	1101-6031-6281-110	26,46 €
HTF50 NTC20K Silikon 8M	silicone	8 m	-50...+150 °C	IP65 *	1101-6031-6281-120	34,70 €
HTF50 NTC20K PVC 10M	PVC	10 m	-35...+105 °C	IP65 *	1101-6031-6301-110	30,42 €
HTF50 NTC20K Silikon 10M	silicone	10 m	-50...+150 °C	IP65 *	1101-6031-6301-120	40,57 €
Supplément :	* Type de protection IP 68 (chemise de la sonde surmoulée étanche à l'eau) autres capteurs en option Longueur de câble (KL) 3 m, 5 m, 8 m, 10 m (longueurs standard) Type de raccordement: 4-fils					3,50 € sur demande sur demande sur demande
Exemple de commande pour commandes spéciales : (possible à partir de 25 unités)	Type - longueur de sonde (NL), capteur, matériau de câble, type de raccordement, longueur de câble (KL), Type de protection par ex. HTF - 30mm, Pt1000, PVC, 2-fils, 10 m, IP 68 ; HTF - 50mm, Ni1000 TK5000, silicone, 4-fils, 5 m, IP 65					

HTF 50
(NL = 50 mm)
avec câble en PVC/siliconeHTF 50
(NL = 50 mm)
avec câble en fibre de verreIP 65 (standard)
étanche à l'humiditéIP 68 (en option)
étanche à l'eau
Perfect Sensor ProtectionIP 54 (en option)
avec câble en fibre de verre

Sonde chemisée / Sonde de température à câble
sonde de température pour montage en gaine / à immerger / à visser,
avec sortie passive

THERMASGARD® HTF 200 Sonde chemisée / Sonde de température à câble (NL = 200 mm)

Type / WG03	matériau du câble	longueur de câble	plage de mesure	classe de protection	référence capteur	prix
HTF200 PT100					Pt 100, classe B	
HTF200 Pt100 PVC 1,5M	PVC	1,5 m	-35...+105 °C	IP 65 *	1101-6090-1211-110	20,98 €
HTF200 Pt100 Silikon 1,5M	silicone	1,5 m	-50...+180 °C	IP 65 *	1101-6090-1211-120	24,92 €
HTF200 PT1000					Pt 1000, classe B	
HTF200 Pt1000 PVC 1,5M	PVC	1,5 m	-35...+105 °C	IP 65 *	1101-6090-5211-110	20,98 €
HTF200 Pt1000 Silikon 1,5M	silicone	1,5 m	-50...+180 °C	IP 65 *	1101-6090-5211-120	24,92 €
HTF200 PT1000 A					Pt 1000 A, classe A-TGA	
HTF200 Pt1000A PVC 1,5M	PVC	1,5 m	-35...+105 °C	IP 65 *	1101-6090-6211-110	28,55 €
HTF200 Pt1000A Silikon 1,5M	silicone	1,5 m	-50...+180 °C	IP 65 *	1101-6090-6211-120	32,51 €
HTF200 Ni1000					Ni 1000	
HTF200 Ni1000 PVC 1,5M	PVC	1,5 m	-35...+105 °C	IP 65 *	1101-6090-9211-110	21,38 €
HTF200 Ni1000 Silikon 1,5M	silicone	1,5 m	-50...+180 °C	IP 65 *	1101-6090-9211-120	24,92 €
HTF200 NiTK					Ni 1000 TK 5000	
HTF200 NiTK PVC 1,5M	PVC	1,5 m	-35...+105 °C	IP 65 *	1101-6091-0211-110	22,43 €
HTF200 NiTK Silikon 1,5M	silicone	1,5 m	-50...+150 °C	IP 65 *	1101-6091-0211-120	25,97 €
HTF200 LM235Z					LM 235 Z	
HTF200 LM235Z PVC 1,5M	PVC	1,5 m	-35...+105 °C	IP 65 *	1101-6092-1211-110	21,63 €
HTF200 LM235Z Silikon 1,5M	silicone	1,5 m	-40...+125 °C	IP 65 *	1101-6092-1211-120	25,57 €
HTF200 NTC1,8K					NTC 1,8K	
HTF200 NTC1,8K PVC 1,5M	PVC	1,5 m	-35...+105 °C	IP 65 *	1101-6091-2211-110	20,98 €
HTF200 NTC1,8K Silikon 1,5M	silicone	1,5 m	-50...+150 °C	IP 65 *	1101-6091-2211-120	24,92 €
HTF200 NTC10K					NTC 10K	
HTF200 NTC10K PVC 1,5M	PVC	1,5 m	-35...+105 °C	IP 65 *	1101-6091-5211-110	20,98 €
HTF200 NTC10K Silikon 1,5M	silicone	1,5 m	-50...+150 °C	IP 65 *	1101-6091-5211-120	24,92 €
HTF200 NTC20K					NTC 20K	
HTF200 NTC20K PVC 1,5M	PVC	1,5 m	-35...+105 °C	IP 65 *	1101-6091-6211-110	20,98 €
HTF200 NTC20K Silikon 1,5M	silicone	1,5 m	-50...+150 °C	IP 65 *	1101-6091-6211-120	24,92 €
Supplément :	* Type de protection IP 68 (chemise de la sonde surmoulée étanche à l'eau) autres capteurs en option					3,50 €
	Longueur de câble (KL) 3 m, 5 m, 8 m, 10 m (longueurs standard)					sur demande
	Type de raccordement 4-fils					sur demande
Exemple de commande pour commandes spéciales : (possible à partir de 25 unités)		Type - longueur de sonde (NL), capteur, matériau de câble, type de raccordement, longueur de câble (KL), type de protection par ex. HTF - 200mm, Pt1000, PVC, 2-fils, 10 m, IP 68 ; HTF - 400mm, Ni1000 TK5000, silicone, 4-fils, 5 m, IP 65				



HTF 200
(NL = 200 mm)
avec câble en PVC/silicone



IP 65 (standard)
étanche à l'humidité



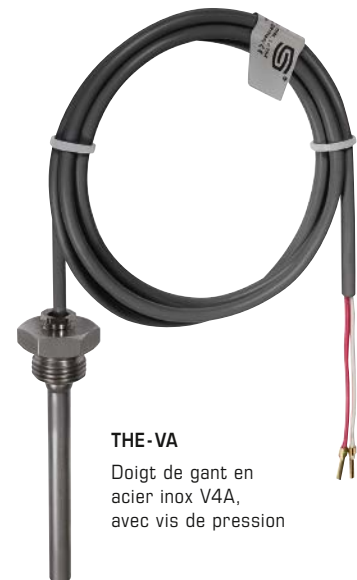
IP 68 (en option)
étanche à l'eau
Perfect Sensor Protection

THERMASGARD® HTF 50 Accessoires comme sonde de température à immerger / à visser (ESTF)				
Type / WG01	description		référence	prix
THE-ms / xx				
	Doigt de gant en laiton nickelé / galvanisé, Ø 9 mm, diamètre intérieur d'insertion Ø = 5,2 mm, avec vis de pression M12 x1,5			
THE-MS 50MM	p _{max} = 16 bar, T _{max} = +130 °C	EL = 50 mm	7100-0011-6010-002	10,77 €
THE-MS 100MM	p _{max} = 16 bar, T _{max} = +130 °C	EL = 100 mm	7100-0011-6020-002	11,64 €
THE-MS 150MM	p _{max} = 16 bar, T _{max} = +130 °C	EL = 150 mm	7100-0011-6030-002	12,07 €
THE-MS 200MM	p _{max} = 16 bar, T _{max} = +130 °C	EL = 200 mm	7100-0011-6040-002	12,92 €
THE-MS 250MM	p _{max} = 16 bar, T _{max} = +130 °C	EL = 250 mm	7100-0011-6050-002	14,47 €
THE-VA / xx				
	Doigt de gant en acier inox V4A (1.4571), Ø 9 mm, diamètre intérieur d'insertion Ø = 5,2 mm, avec vis de pression M12 x1,5			
THE-VA 50MM	p _{max} = 40 bar, T _{max} = +200 °C	EL = 50 mm	7100-0012-6010-002	21,32 €
THE-VA 100MM	p _{max} = 40 bar, T _{max} = +200 °C	EL = 100 mm	7100-0012-6020-002	23,55 €
THE-VA 150MM	p _{max} = 40 bar, T _{max} = +200 °C	EL = 150 mm	7100-0012-6030-002	25,29 €
THE-VA 200MM	p _{max} = 40 bar, T _{max} = +200 °C	EL = 200 mm	7100-0012-6040-002	26,67 €
THE-VA 250MM	p _{max} = 40 bar, T _{max} = +200 °C	EL = 250 mm	7100-0012-6050-002	33,15 €
THE-VA 300MM	p _{max} = 40 bar, T _{max} = +200 °C	EL = 300 mm	7100-0012-6060-002	34,63 €
THE-VA 400MM	p _{max} = 40 bar, T _{max} = +200 °C	EL = 400 mm	7100-0012-6080-002	35,75 €
xx = (EL)	autres longueurs de montage sur demande			

HTF 50
(NL = 50 mm)
avec doigt de gant THE
comme sonde de température
à immerger / à visser



THE-ms
Doigt de gant en laiton nickelé / galvanisé, avec vis de pression



THE-VA
Doigt de gant en acier inox V4A, avec vis de pression

MF-06-K
Bride de montage en matière plastique (en option)



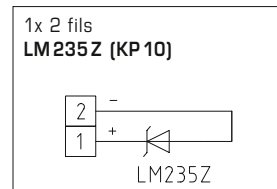
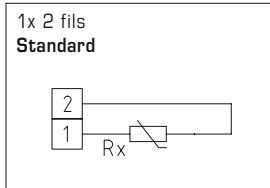
THERMASGARD® HTF 50 Accessoires (standard)				
THERMASGARD® HTF 200 Accessoires (standard)				
Type / WG01	description	T _{max}	référence	prix
MF				
MF-06-K	Bride de montage en matière plastique, 56,8 x 84,3 mm, Ø 6,2 mm passage de tuyaux (non compris dans la livraison)	+100 °C	7100-0030-1000-000	6,30 €
Remarque : informations supplémentaires au dernier chapitre !				

**Sonde de température à applique /
sonde de température de surface,
avec sortie passive**

Petit thermomètre d'applique à résistance dans un boîtier d'aluminium (sonde à câble).
La sonde de surface **THERMASGARD® OFTF** sert à la mesure de la température sur des surfaces planes ou légèrement convexes, par ex. pour la mesure de la température de surface de fenêtres, pour la surveillance de la formation de condensation ou comme sonde pour surfaces de chauffage par ex. sur des fenêtres ou des murs.

CARACTÉRISTIQUES TECHNIQUES

Plage de mesure :	-30...+105 °C
Capteurs / sortie :	voir tableau, passive (Perfect Sensor Protection pour IP68)
Type de raccordement :	2 fils
Courant de mesure :	< 0,6 mA (Pt1000) < 1,0 mA (Pt100) < 0,3 mA (Ni1000, Ni1000 TK5000) < 2,0 mW (NTC xx) 400 µA...5 mA (LM235Z)
Raccord process :	fixer avec le trou de fixation dans la tête de la sonde ou avec une colle adaptée sur la surface à mesurer
Tube de protection :	aluminium
Dimensions :	8 x 8 x 50 mm
Câble de raccordement :	PVC; 1,5 m, LiYY, 2 x 0,25 mm ² , extrémités isolées, avec embout (en option avec câble silicone SIHF, jusqu'à +180 °C)
Résistance d'isolement :	≥ 100 MΩ, à +20 °C (500 V cc)
Humidité d'air admissible :	< 95 % h.r., sans condensation de l'air
Classe de protection :	III (selon EN 60 730)
Type de protection :	IP65 (selon EN 60 529) douille étanche à l'humidité (standard) IP68 (selon EN 60 529) douille étanche à l'eau (en option)

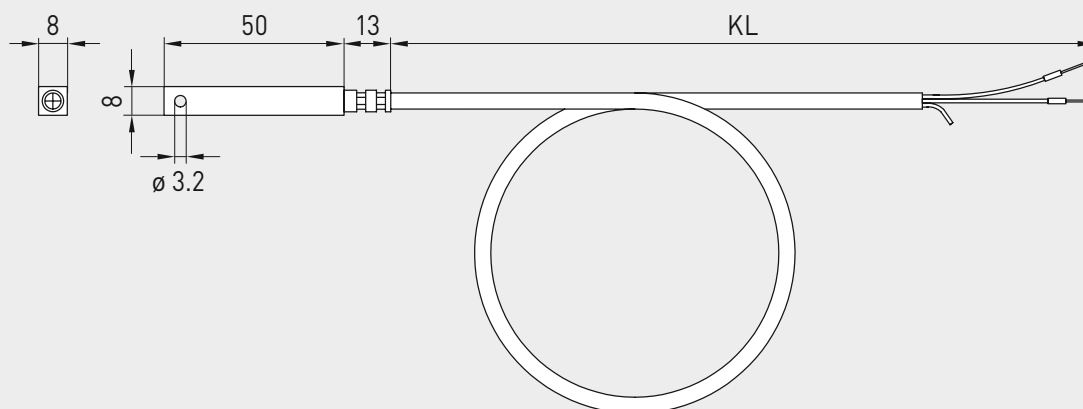


High-performance encapsulation against vibration, mechanical stress and humidity



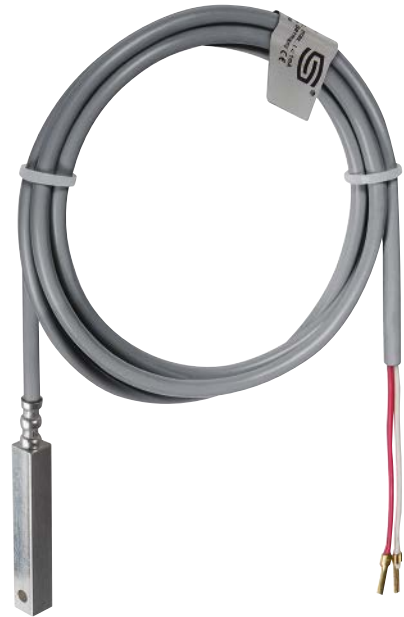
Plan coté

OFTF





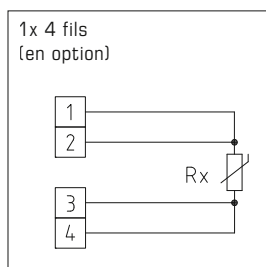
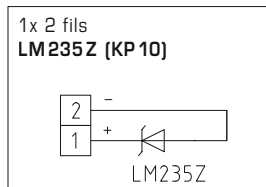
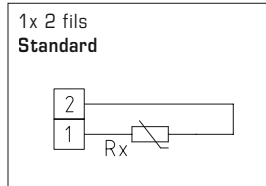
OUTF



THERMASGARD® OUTF			
Sonde de température à applique / sonde de température de surface			
Type / WG03	capteur / sortie	référence	prix
OUTF		IP65	
OUTF Pt100 PVC 1,5M	Pt100 (selon DIN EN 60 751, classe B)	1101-6010-1211-110	38,10 €
OUTF Pt1000 PVC 1,5M	Pt1000 (selon DIN EN 60 751, classe B)	1101-6010-5211-110	38,10 €
OUTF Ni1000 PVC 1,5M	Ni1000 (selon DIN EN 43 760, classe B, TCR = 6180 ppm / K)	1101-6010-9211-110	40,30 €
OUTF NiTK PVC 1,5M	Ni1000 TK5000 (TCR = 5000 ppm / K), LG - Ni1000	1101-6011-0211-110	44,57 €
OUTF LM235Z PVC 1,5M	LM235Z (TCR = 10 mV / K; 2,73 V à 0 °C), KP10	1101-6012-1211-110	38,84 €
OUTF NTC1,8K PVC 1,5M	NTC 1,8K	1101-6011-2211-110	36,64 €
OUTF NTC10K PVC 1,5M	NTC 10K	1101-6011-5211-110	36,64 €
OUTF NTC20K PVC 1,5M	NTC 20K	1101-6011-6211-110	36,64 €
Supplément :	Type de protection IP68 (chemise de la sonde surmoulée étanche à l'eau) câble de raccordement 2 fils (PVC / silicone) le mètre courant câble de raccordement 4 fils (PVC / silicone) le mètre courant	sur demande sur demande	3,50 €
Exemple pour une commande spéciale :	désignation, type de capteur, longueur de câble par ex. OUTF Pt100, 3m; OUTF Pt100 1 / 3 DIN, 4m; OUTF KTY 81-210, 6m		

Sonde de température à applique / sonde d'applique pour conduites, y compris collier de serrage, avec sortie passive

Les sondes d'applique **THERMASGARD® ALTF 1** sont des thermomètres électriques de contact qui servent à la mesure de températures sur les surfaces de corps solides et qui disposent d'au moins une surface d'applique ou d'au moins une surface de contact qui sera mise en contact avec la surface à mesurer. Par l'intermédiaire de la température de surface, la sonde de température à applique ALTF 1 avec câble de raccordement et sortie passive détermine la température du fluide s'écoulant dans la conduite (par ex. la température de l'eau). La sonde ALTF 1 est un thermomètre d'applique à résistance pour conduites avec collier de serrage et tube de sonde axial pour mesurer la température sur les conduites (par ex. eau chaude ou froide) ou la tuyauterie de chauffage pour la régulation du chauffage.



IP65 (standard)
étanche à l'humidité



IP68 (en option)
étanche à l'eau
Perfect Sensor Protection

CARACTÉRISTIQUES TECHNIQUES

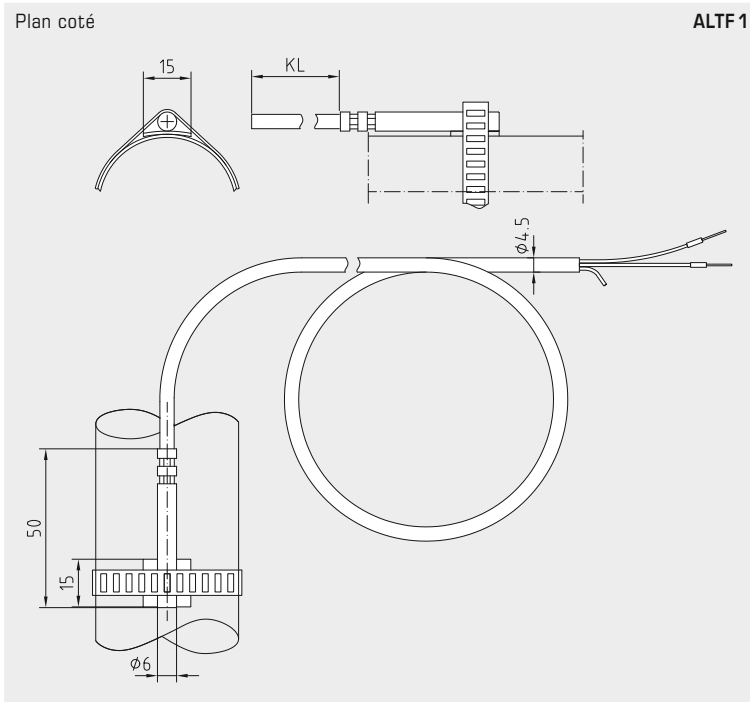
Plage de mesure :	-35...+105 °C PVC -35...+180 °C silicone (T _{max} NTC = +150 °C, T _{max} LM235Z = +125 °C)
Capteurs / sortie :	voir tableau, passive (disponible avec deux capteurs en option) (Perfect Sensor Protection pour IP68)
Type de raccordement :	2 fils (option 4 fils)
Courant de mesure :	< 0,6 mA (Pt1000) < 1,0 mA (Pt100) < 0,3 mA (Ni1000, Ni1000 TK5000) < 2,0 mW (NTC xx) 400 µA...5 mA (LM235Z)
Câble de raccordement :	PVC; 1,5 m, LiYY, 2 x 0,25 mm ² ou silicone, SiHF, 2 x 0,25 mm ² extrémités isolées, avec embout
Résistance d'isolement :	≥ 100 MΩ à +20 °C (500 V cc)
Protection de capteur:	Sonde d'applique pour conduites en acier inox V4A (1.4571), Ø = 6 mm, L = 50 mm
Raccordement process :	avec collier de serrage sans fin avec verrouillage en métal (compris dans la livraison), Ø = 13 - 92 mm (1/4 - 3"), L = 300 mm
Humidité d'air admissible :	< 95% h.r., sans condensation de l'air
Classe de protection :	III (selon EN 60 730)
Type de protection :	IP65 (selon EN 60 529) douille étanche à l'humidité (standard) IP68 (selon EN 60 529) douille étanche à l'eau (en option)

THERMASGARD® ALTF 1 Sonde de température à applique / sonde d'applique pour conduites (PVC)

Type / WG03	capteur / sortie	référence	prix
ALTF 1 xx PVC		IP 65, PVC	
ALTF1 Pt100 PVC 1,5M	Pt100 (selon DIN EN 60 751, classe B)	1101-6020-1211-110	20,86 €
ALTF1 Pt1000 PVC 1,5M	Pt1000 (selon DIN EN 60 751, classe B)	1101-6020-5211-110	20,86 €
ALTF1 Ni1000 PVC 1,5M	Ni1000 (selon DIN EN 43 760, classe B, TCR = 6180 ppm / K)	1101-6020-9211-110	21,63 €
ALTF1 NiTK PVC 1,5M	Ni1000 TK5000 (TCR = 5000 ppm / K), LG-Ni1000	1101-6021-0211-110	22,43 €
ALTF1 LM235Z PVC 1,5M	LM235Z (TCR = 10 mV / K; 2,73 V à 0 °C), KP10	1101-6022-1211-110	22,03 €
ALTF1 NTC1,8K PVC 1,5M	NTC 1,8K	1101-6021-2211-110	21,38 €
ALTF1 NTC10K PVC 1,5M	NTC 10K	1101-6021-5211-110	21,38 €
ALTF1 NTC20K PVC 1,5M	NTC 20K	1101-6021-6211-110	21,38 €
Remarque :	y compris collier de serrage, câble de raccordement en PVC (KL = 1,5 m)		
Supplément :	Type de protection IP 68 (chemise de la sonde surmoulée étanche à l'eau) câble de raccordement 2 fils (PVC) le mètre courant d'autres capteurs en option	sur demande sur demande	3,50 €

ACCESSOIRES

WLP-1	pâte thermique conductrice, sans silicone	7100-0060-1000-000	4,79 €
--------------	---	--------------------	---------------



High-performance encapsulation against
vibration, mechanical stress and humidity



THERMASGARD® ALTF 1 Sonde de température à applique / sonde d'applique pour conduites (silicone)			
Type / WG03	capteur / sortie	référence	prix
ALTF 1 xx SILIKON		IP 65, silicone	
ALTF1 Pt100 Silikon 1,5M	Pt100 (selon DIN EN 60 751, classe B)	1101-6020-1211-120	21,63 €
ALTF1 Pt1000 Silikon 1,5M	Pt1000 (selon DIN EN 60 751, classe B)	1101-6020-5211-120	21,63 €
ALTF1 Ni1000 Silikon 1,5M	Ni1000 (selon DIN EN 43 760, classe B, TCR = 6180 ppm / K)	1101-6020-9211-120	23,09 €
ALTF1 NiTK Silikon 1,5M	Ni1000 TK5000 (TCR = 5000 ppm / K), LG-Ni1000	1101-6021-0211-120	24,27 €
ALTF1 LM235Z Silikon 1,5M	LM235Z (TCR = 10 mV / K; 2,73 V à 0°C), KP10	1101-6022-1211-120	22,43 €
ALTF1 NTC1,8K Silikon 1,5M	NTC 1,8K	1101-6021-2211-120	22,30 €
ALTF1 NTC10K Silikon 1,5M	NTC 10K	1101-6021-5211-120	22,30 €
ALTF1 NTC20K Silikon 1,5M	NTC 20K	1101-6021-6211-120	22,30 €
Remarque :	y compris collier de serrage, câble de raccordement en silicone (KL = 1,5m)		
Supplément :	Type de protection IP 68 (chemise de la sonde surmoulée étanche à l'eau) câble de raccordement 2 fils (silicone) le mètre courant d'autres capteurs en option	sur demande sur demande	3,50 €

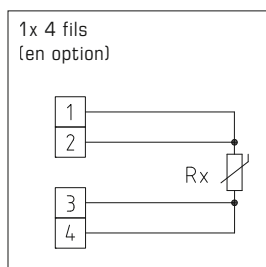
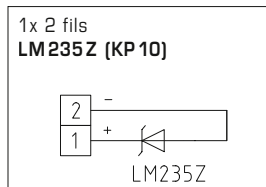
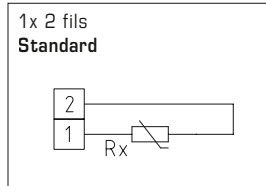
ACCESSOIRES			
WLP-1	pâte thermique conductrice, sans silicone	7100-0060-1000-000	4,79 €

Sonde de température à applique / sonde d'applique pour conduites, y compris collier de serrage, avec sortie passive

La sonde **THERMASGARD® ALTF 2** est un thermomètre d'applique à résistance pour conduites avec sortie passive, dans un boîtier plastique résistant aux chocs avec vis de fermeture rapide y compris collier de serrage.

La sonde **THERMASGARD® ALTF 02** est un thermomètre d'applique à résistance pour conduites à prix avantageux avec sortie passive, dans un boîtier plastique résistant aux chocs avec couvercle emboîté y compris collier de serrage.

Les sondes d'applique sont des thermomètres électriques de contact qui servent à la mesure de températures sur les surfaces de corps solides et qui disposent d'au moins une surface d'applique ou d'au moins une surface de contact qui sera mise en contact avec la surface à mesurer. Par l'intermédiaire de la température de surface. La sonde détermine la température du fluide s'écoulant dans la conduite (par ex. la température de l'eau). La sonde pour montage en applique sur un tuyau sert à la mesure de la température sur des conduites (par ex. eau chaude ou froide) ou sur une tuyauterie de chauffage pour la régulation du chauffage.



CARACTÉRISTIQUES TECHNIQUES

Plage de mesure :	-30...+110 °C
Capteurs / sortie :	voir tableau, passive (Perfect Sensor Protection) (disponible avec deux capteurs en option)
Type de protection :	2 fils (4 fils pour PT100/PT1000A, en option pour d'autres capteurs)
Courant de mesure :	< 0,6 mA (Pt1000) < 1,0 mA (Pt100) < 0,3 mA (Ni1000, Ni1000 TK5000) < 2,0 mW (NTC xx) 400 µA...5 mA (LM235Z)
Boîtier :	plastique, résistant aux UV, matière polyamide, renforcé à 30% de billes de verre, couleur blanc signalisation (similaire à RAL9016), ALTF 02 avec couvercle emboîté, ALTF 2 avec vis de fermeture rapide (association fente / fente en croix)
Dimensions du boîtier :	72 x 64 x 37,8 mm (Tyr1 / Tyr 01)
Raccordement électrique :	0,14 - 1,5 mm², par bornes à vis
Raccordement de câble :	Presse-étoupe en plastique (M 16 x 1,5; avec décharge de traction, remplaçable, diamètre intérieur max. 10,4 mm) ou connecteur M12 selon DIN EN 61076-2-101 (en option et sur demande)
Raccord process :	avec collier de serrage sans fin avec verrouillage en métal (compris dans la livraison) Ø = 13-92 mm (¼ - 3"), 300 mm
Résistance d'isolement :	≥ 100 MΩ à +20 °C (500 V cc)
Humidité d'air admissible :	< 95% h.r., sans condensation de l'air
Classe de protection :	III (selon EN 60 730)
Type de protection:	ALTF 02 IP 54 (selon EN 60 529) Boîtier testée TÜV SÜD, rapport n° 713160960A (Tyr 01) ALTF 2 IP 65 (selon EN 60 529) Boîtier testée TÜV SÜD, rapport n° 713139052 (Tyr 1)

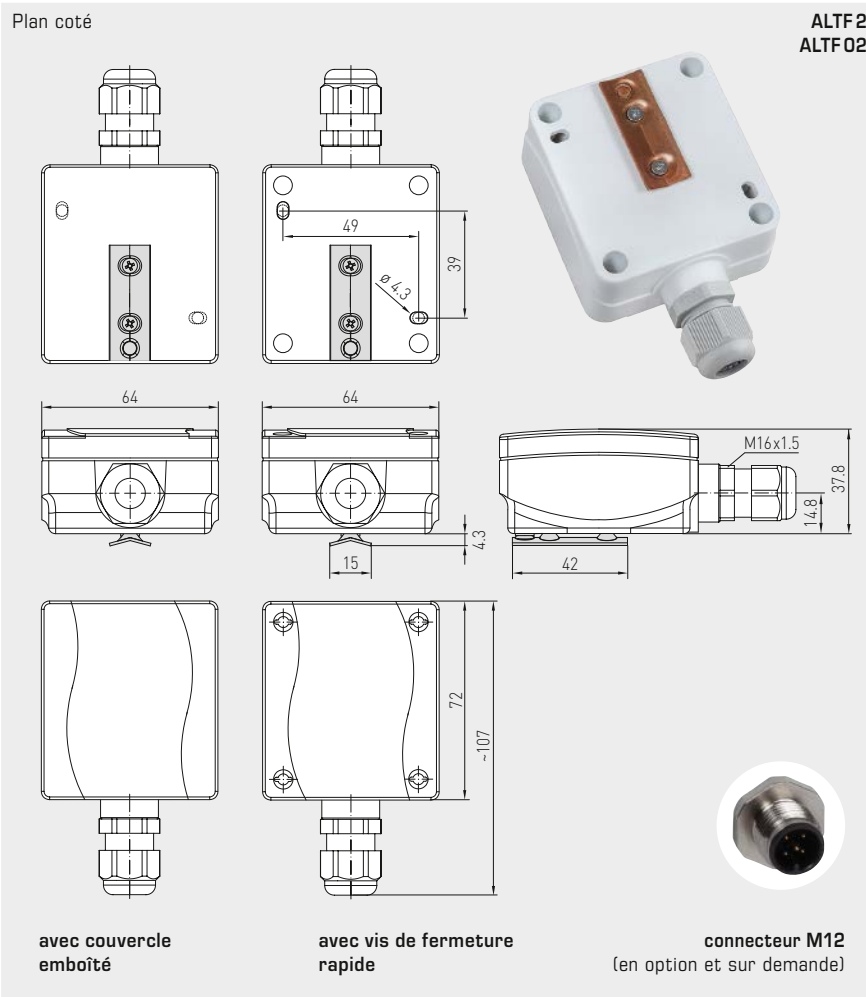


THERMASGARD® ALTF 02 Sonde de température à applique / sonde d'applique pour conduites, *Standard* y compris collier de serrage, avec couvercle emboîté

Type / WG03B	capteur / sortie	référence	prix
ALTF 02		IP 54	
ALTF02 Pt100	Pt100 (selon DIN EN 60 751, classe B)	1101-1010-1003-000	22,30 €
ALTF02 Pt1000	Pt1000 (selon DIN EN 60 751, classe B)	1101-1010-5001-000	22,30 €
ALTF02 Ni1000	Ni1000 (selon DIN EN 43 760, classe B, TCR = 6180 ppm / K)	1101-1010-9001-000	22,68 €
ALTF02 NiTK	Ni1000 TK5000 (TCR = 5000 ppm / K), LG - Ni1000	1101-1011-0001-000	25,97 €
ALTF02 LM235Z	LM235Z (TCR = 10 mV / K; 2,73 V à 0 °C), KP10	1101-1012-1001-000	22,95 €
ALTF02 NTC1,8K	NTC 1,8K	1101-1011-2001-000	21,63 €
ALTF02 NTC10K	NTC 10K	1101-1011-5001-000	21,63 €
ALTF02 NTC20K	NTC 20K	1101-1011-6001-000	21,63 €
Supplément :	deux ou autres capteurs en option raccordement de câble avec connecteur M12 selon DIN EN 61076-2-101	sur demande sur demande	

ACCESSOIRES

WLP-1	pâte thermique conductrice, sans silicone	7100-0060-1000-000	4,79 €
--------------	---	--------------------	---------------



High-performance encapsulation against vibration, mechanical stress and humidity



THERMASGARD® ALTF 2 Sonde de température à applique / sonde d'applique pour conduites, *Premium* y compris collier de serrage, avec vis de fermeture rapide

Type / WG03	capteur / sortie	référence	prix
ALTF 2		IP 65	
ALTF2 Pt100	Pt100 (selon DIN EN 60 751, classe B)	1101-1020-1003-000	25,89 €
ALTF2 Pt1000	Pt1000 (selon DIN EN 60 751, classe B)	1101-1020-5001-000	26,63 €
ALTF2 Pt1000A	Pt1000 (selon VDI/VDE 3512, classe A-TGA)	1101-1020-6003-000	30,28 €
ALTF2 Ni1000	Ni1000 (selon DIN EN 43 760, classe B, TCR = 6180 ppm / K)	1101-1020-9001-000	26,25 €
ALTF2 NiTK	Ni1000 TK5000 (TCR = 5000 ppm / K), LG-Ni1000	1101-1021-0001-000	30,78 €
ALTF2 LM235Z	LM235Z (TCR = 10 mV / K; 2,73 V à 0 °C), KP10	1101-1022-1001-000	25,40 €
ALTF2 NTC1,8K	NTC 1,8K	1101-1021-2001-000	22,09 €
ALTF2 NTC10K	NTC 10K	1101-1021-5001-000	22,09 €
ALTF2 NTC20K	NTC 20K	1101-1021-6001-000	22,09 €
Supplément :	deux ou autres capteurs en option raccordement de câble avec connecteur M12 selon DIN EN 61076-2-101	sur demande sur demande	

ACCESSOIRES

WLP-1	pâte thermique conductrice, sans silicone	7100-0060-1000-000	4,79 €
--------------	---	--------------------	---------------

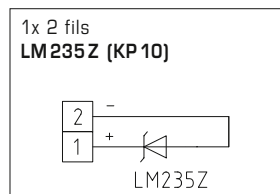
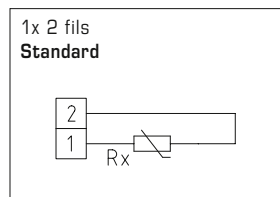
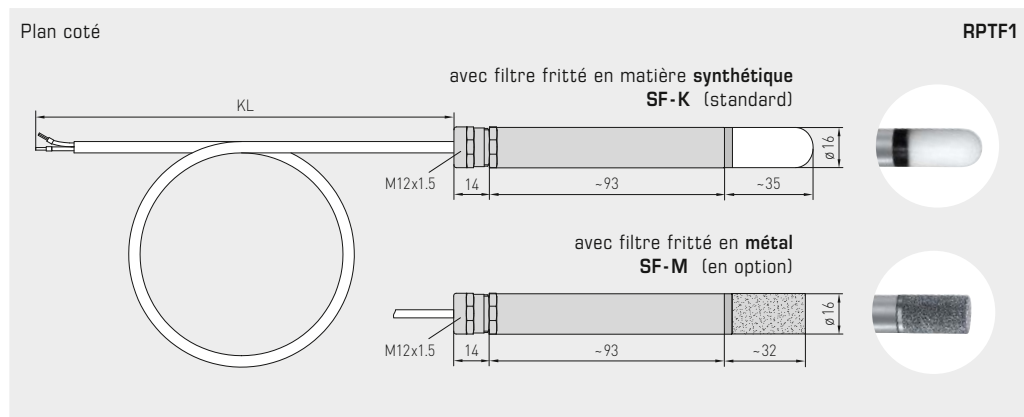
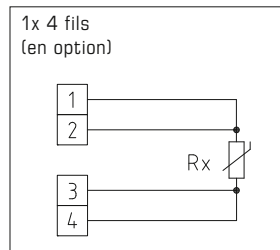
Sonde d'ambiance pendulaire, avec sortie passive

Thermomètre à résistance **THERMASGARD® RPTF 1** avec sortie passive conçu spécialement pour la mesure de la température dans des locaux de grandes dimensions ou halles industrielles. La méthode de mesure qui est appliquée avec cette sonde pendulaire suspendue et son positionnement dans l'espace permettent d'obtenir un excellent résultat de mesure représentatif pour l'espace mesuré, du fait que la sonde baigne dans l'air ambiant qui circule librement et régulièrement autour d'elle.

RPTF 1

CARACTÉRISTIQUES TECHNIQUES

Plage de mesure :	-5...+60 °C
Capteurs / sortie :	voir tableau, passive (en option également avec deux capteurs)
Protection de capteur :	filtre fritté en matière synthétique , Ø 16 mm, L = 35 mm, remplaçable (en option filtre fritté en métal , Ø 16 mm, L = 32 mm)
Type de raccordement :	2 fils (option 4 fils)
Courant de mesure :	< 0,6 mA (Pt1000) < 1,0 mA (Pt100) < 0,3 mA (Ni1000, Ni1000 TK5000) < 2,0 mW (NTC xx) 400 µA...5 mA (LM235Z)
Câble de raccordement :	PVC, H03VV-F, 2 x 0,5 mm ² , extrémités isolées, avec embout KL = env. 1,5 m (d'autres longueurs en option)
Tube de protection :	en acier inox V2A (1.4301), Ø 16 mm, L _n = 142 mm
Résistance d'isolement :	≥ 100 MΩ à +20 °C (500 V cc)
Humidité :	< 95 % h.r.
Classe de protection :	III (selon EN 60 730)
Type de protection :	IP 65 (selon EN 60 529)



THERMASGARD® RPTF 1 Sonde d'ambiance pendulaire (avec doigt de gant en métal)

Type / WG03	capteur / sortie	référence	prix
RPTF 1		IP 65	
RPTF1 Pt100 PVC 1,5M	Pt100 (selon DIN EN 60 751, classe B)	1101-6060-1211-010	60,44 €
RPTF1 Pt1000 PVC 1,5M	Pt1000 (selon DIN EN 60 751, classe B)	1101-6060-5211-010	63,61 €
RPTF1 Ni1000 PVC 1,5M	Ni1000 (selon DIN EN 43 760, classe B, TCR = 6180 ppm / K)	1101-6060-9211-010	62,54 €
RPTF1 NiTK PVC 1,5M	Ni1000 TK5000 (TCR = 5000 ppm / K), LG-Ni1000	1101-6061-0211-010	66,48 €
RPTF1 LM235Z PVC 1,5M	LM235Z (TCR = 10 mV / K; 2,73 V à 0 °C), KP10	1101-6062-1211-110	60,59 €
RPTF1 NTC1,8K PVC 1,5M	NTC 1,8K	1101-6061-2211-010	66,23 €
RPTF1 NTC10K PVC 1,5M	NTC 10K	1101-6061-5211-010	66,23 €
RPTF1 NTC20K PVC 1,5M	NTC 20K	1101-6061-6211-010	66,23 €

ACCESSOIRES

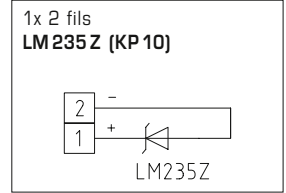
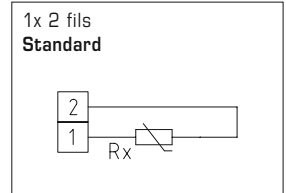
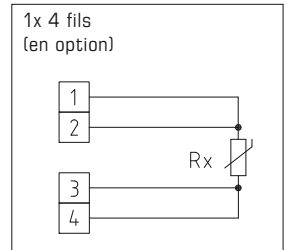
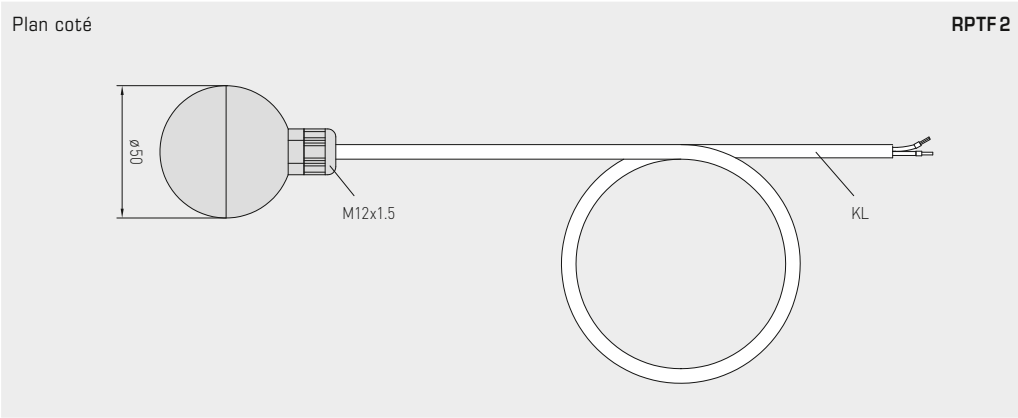
SF-M	filtre fritté en métal , Ø 16 mm, L = 32 mm, remplaçable en acier inox V4A (1.4404)	7000-0050-2200-100	43,60 €
Supplément :	câble de raccordement 2 fils (PVC) le mètre courant câble de raccordement 4 fils (PVC) le mètre courant	sur demande sur demande	
Exemple pour une commande spéciale :	désignation, type de capteur, longueur de câble par ex. RPTF1 Pt100, 3 m; RPTF1 Pt1000, 4 m; RPTF1 KTY 81-210, 6 m		

Thermomètre à résistance **THERMASGARD® RPTF 2** avec sortie passive conçu spécialement pour la mesure de la température dans des locaux de grandes dimensions ou halles industrielles, par ex. comme sonde de rayonnement obscur. La sonde d'ambiance pendulaire RPTF 2 (thermomètre globe) détermine la proportion du rayonnement qui a un effet réel ou la chaleur rayonnante effective sur le lieu de mesure. La méthode de mesure qui est appliquée avec cette sonde pendulaire suspendue et son positionnement dans l'espace permettent d'obtenir un excellent résultat de mesure représentatif pour l'espace mesuré. La température de Globe Noire (température de rayonnement) est déterminée pour la prise en compte du rayonnement calorifique et pour calculer le confort thermique (température opérante). La température opérante décrit l'action conjointe du rayonnement calorifique et de la convection de chaleur (le rapport de la température de Globe Noire et de la température de l'air est d'environ 70% à 30%).

CARACTÉRISTIQUES TECHNIQUES	
Plage de mesure :	-5...+60 °C
Capteurs / sortie :	voir tableau, passive (disponible avec deux capteurs en option)
Type de raccordement :	2 fils (option 4 fils)
Courant de mesure :	< 0,6 mA (Pt1000) < 1,0 mA (Pt100) < 0,3 mA (Ni1000, Ni1000 TK5000) < 2,0 mW (NTC xx) 400 µA...5 mA (LM235Z)
Boule :	matière plastique, couleur noire, Ø = 50 mm
Câble de raccordement :	PVC, H03VV-F, 2 x 0,5 mm ² , extrémités isolées, avec embout KL = env. 1,5 m (d'autres longueurs en option)
Résistance d'isolement :	≥ 100 MΩ à +20 °C (500 V cc)
Humidité :	< 95% h.r.
Classe de protection :	III (selon EN 60 730)
Type de protection :	IP 65 (selon EN 60 529)



RPTF 2



THERMASGARD® RPTF 2 Sonde d'ambiance pendulaire (avec boule)

Type / WG03	capteur / sortie	référence	prix
RPTF 2		IP 65	
RPTF2 Pt100 PVC 1,5M	Pt100 (selon DIN EN 60 751, classe B)	1101-6070-1211-010	60,59 €
RPTF2 Pt1000 PVC 1,5M	Pt1000 (selon DIN EN 60 751, classe B)	1101-6070-5211-010	63,73 €
RPTF2 Ni1000 PVC 1,5M	Ni1000 (selon DIN EN 43 760, classe B, TCR = 6180 ppm / K)	1101-6070-9211-010	62,67 €
RPTF2 NiTK PVC 1,5M	Ni1000 TK5000 (TCR = 5000 ppm / K), LG- Ni1000	1101-6071-0211-010	66,60 €
RPTF2 LM235Z PVC 1,5M	LM235Z (TCR = 10 mV / K; 2,73V à 0 °C), KP10	1101-6072-1211-010	60,72 €
RPTF2 NTC1,8K PVC 1,5M	NTC 1,8K	1101-6071-2211-010	66,35 €
RPTF2 NTC10K PVC 1,5M	NTC 10K	1101-6071-5211-010	66,35 €
RPTF2 NTC20K PVC 1,5M	NTC 20K	1101-6071-6211-010	66,35 €
Supplément :	câble de raccordement 2 fils (PVC) le mètre courant câble de raccordement 4 fils (PVC) le mètre courant	sur demande sur demande	
Exemple pour une commande spéciale :	type, type de capteur, longueur de câble par ex. RPTF2 Pt100, 3m; RPTF2 Pt1000, 4m; RPTF2 KTY 81-210, 6m		

Sonde de rayonnement thermique pour montage en saillie, avec sortie passive

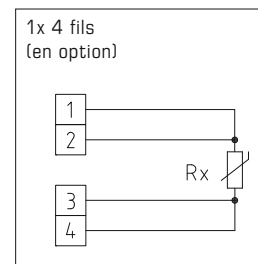
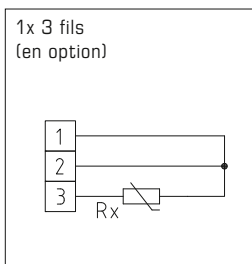
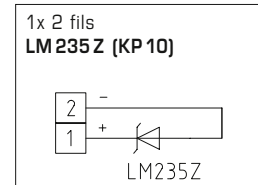
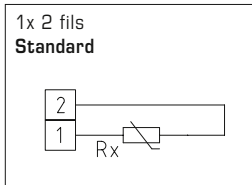
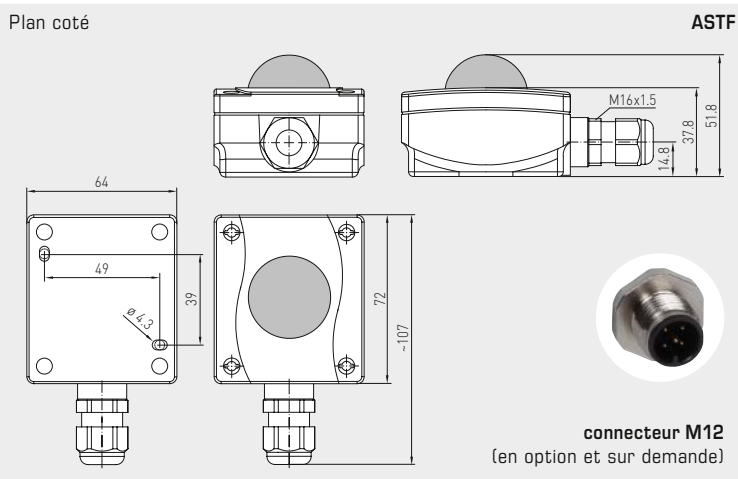
ASTF

Thermomètre à résistance **THERMASGARD® ASTF** avec sortie passive, avec boîte à bornes en matière plastique résiliente, couvercle de boîtier avec vis de fermeture rapide. La sonde de rayonnement est spécialement conçue pour la mesure de la température dans des locaux humides ou dans des locaux de grandes dimensions / halles industrielles. La sonde de rayonnement thermique pour montage en saillie détermine la proportion du rayonnement qui a un effet réel ou la chaleur rayonnante effective sur le lieu de mesure. La méthode de mesure qui est appliquée avec cette sonde de rayonnement obscur permet d'obtenir un excellent résultat de mesure représentatif pour l'espace mesuré.



CARACTÉRISTIQUES TECHNIQUES

Plage de mesure :	-30...+75 °C
Capteurs / sortie :	voir tableau, passive (disponible avec deux capteurs en option)
Type de raccordement :	2 fils (4 fils pour PT100, en option pour d'autres capteurs)
Courant de mesure :	< 0,6 mA (Pt1000) < 1,0 mA (Pt100) < 0,3 mA (Ni1000, Ni1000 TK5000) < 2,0 mW (NTC xx) 400 µA...5 mA (LM235Z)
Résistance d'isolement :	≥ 100 MΩ à +20 °C (500V cc)
Raccord process :	par vis
Boîtier :	plastique, résistant aux UV, matière polyamide, renforcé à 30% de billes de verre, avec vis de fermeture rapide (association fente / fente en croix), couleur blanc signalisation (similaire à RAL 9016), demi-boule : noire
Dimensions du boîtier :	72 x 64 x 37,8 (51,8) mm (Tyr 1)
Raccordement de câble :	Presse-étoupe en plastique (M 16 x 1,5; avec décharge de traction, remplaçable, diamètre intérieur max. 10,4 mm) ou connecteur M12 selon DIN EN 61076-2-101 (en option et sur demande)
Raccordement électrique :	0,14 - 1,5 mm², par borne à vis
Humidité :	< 95 % h.r.
Classe de protection :	III (selon EN 60 730)
Type de protection :	IP65 (selon EN 60529) Boîtier testée, TÜV SÜD, rapport n° 713139052 (Tyr 1)



THERMASGARD® ASTF Sonde de rayonnement thermique pour montage en saillie

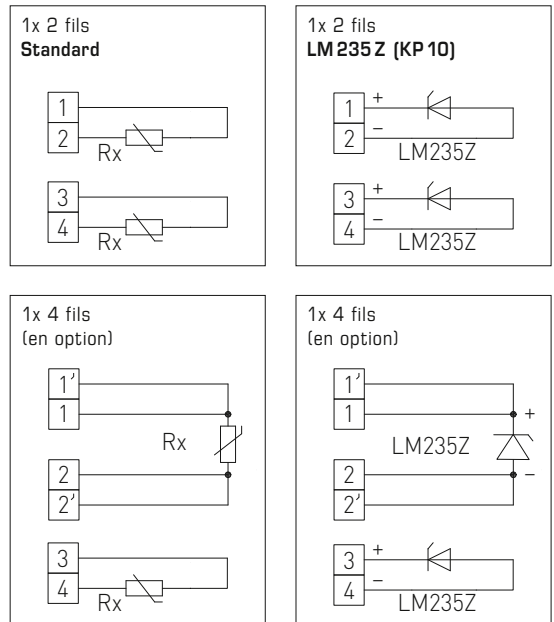
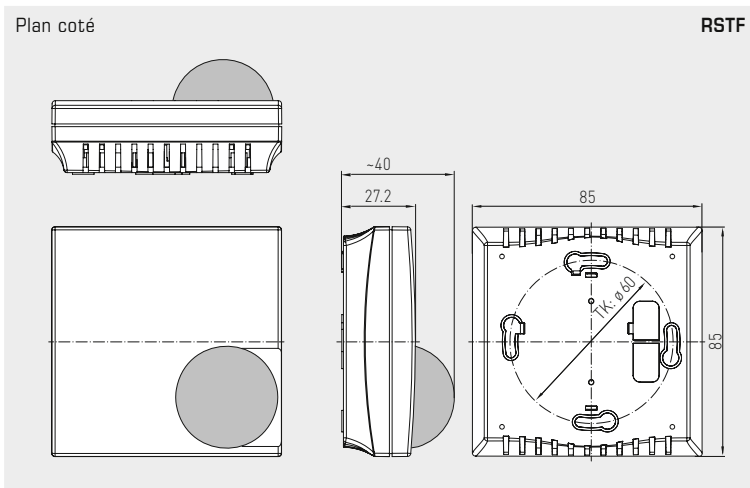
Type /WG03	capteur /sortie	référence	prix
ASTF		IP65	
ASTF Pt100	Pt100 (selon DIN EN 60 751, classe B)	1101-1060-1003-000	72,60 €
ASTF Pt1000	Pt1000 (selon DIN EN 60 751, classe B)	1101-1060-5001-000	72,60 €
ASTF Ni1000	Ni1000 (selon DIN EN 43 760, classe B, TCR = 6180 ppm/K)	1101-1060-9001-000	73,88 €
ASTF NiTK	Ni1000 TK5000 (TCR = 5000 ppm/K), LG- Ni1000	1101-1061-0001-000	76,32 €
ASTF LM235Z	LM235Z (TCR = 10 mV/K; 2,73V à 0 °C), KP10	1101-1062-1001-000	71,26 €
ASTF NTC1,8K	NTC 1,8K	1101-1061-2001-000	76,32 €
ASTF NTC10K	NTC 10K	1101-1061-5001-000	76,32 €
ASTF NTC20K	NTC 20K	1101-1061-6001-000	76,32 €
Supplément :	deux ou autres capteurs en option raccordement de câble avec connecteur M12 selon DIN EN 61076-2-101	sur demande sur demande	

Thermomètre à résistance THERMASGARD® RSTF avec sortie passive, intégré dans un boîtier esthétique en matière plastique avec couvercle emboîté, partie inférieure avec 4 trous pour fixation sur boîtes d'encastrement montées verticalement ou horizontalement, avec point de rupture pour raccordement en saillie. Il est conçu spécialement pour la mesure de la température dans de grands locaux. La sonde d'ambiance de rayonnement thermique RSTF détermine la proportion du rayonnement qui a un effet réel ou la chaleur rayonnante effective sur le lieu de mesure. La méthode de mesure qui est appliquée avec cette sonde de rayonnement obscur permet d'obtenir un excellent résultat de mesure représentatif pour l'espace mesuré. En outre, un signal de sortie passif indépendant destiné à déterminer la température de référence est disponible.



CARACTÉRISTIQUES TECHNIQUES	
Plage de mesure :	-30...+75 °C
Capteurs / sortie :	voir tableau, passive (disponible avec deux capteurs en option)
Type de raccordement :	2 fils (4 fils pour PT100, en option pour d'autres capteurs)
Courant de mesure :	< 0,6 mA (Pt1000) < 1,0 mA (Pt100) < 0,3 mA (Ni1000, Ni1000 TK5000) < 2,0 mW (NTC xx) 400 µA...5 mA (LM235Z)
Résistance d'isolement :	≥ 100 MΩ à +20 °C (500 V cc)
Raccord process :	par vis
Boîtier :	matière plastique, matériau ABS, couleur blanc pur (similaire à RAL 9010), demi-boule : noire
Dimensions :	85 x 85 x 27 (40) mm (Baldur 1)
Raccordement électrique :	0,14 - 1,5 mm ² , par borne à vis
Humidité :	< 95% h.r.
Classe de protection :	III (selon EN 60 730)
Type de protection :	IP 30 (selon EN 60 529)

Bornes 3 et 4 : capteur pour la température de référence



THERMASGARD® RSTF Sonde d'ambiance de rayonnement thermique		référence	prix
Type / WG03	capteur / sortie		
RSTF		IP 30	
RSTF Pt100	Pt100 (selon DIN EN 60 751, classe B)	1101-40C0-1003-000	71,26 €
RSTF Pt1000	Pt1000 (selon DIN EN 60 751, classe B)	1101-40C0-5001-000	71,26 €
RSTF Ni1000	Ni1000 (selon DIN EN 43 760, classe B, TCR = 6180 ppm / K)	1101-40C0-9001-000	73,88 €
RSTF NiTK	Ni1000 TK5000 (TCR = 5000 ppm / K), LG - Ni1000	1101-40C1-0001-000	75,96 €
RSTF LM235Z	LM235Z (TCR = 10 mV / K; 2,73 V à 0 °C), KP10	1101-40C2-1001-000	71,26 €
RSTF NTC1,8K	NTC 1,8K	1101-40C1-2001-000	75,19 €
RSTF NTC10K	NTC 10K	1101-40C1-5001-000	75,19 €
RSTF NTC20K	NTC 20K	1101-40C1-6001-000	75,19 €
Supplément :	deux ou autres capteurs en option	sur demande	



Température

Capteurs actifs THERMASGARD® – gestion précise de la chaleur et du froid

Nos sondes de température actives sont faciles à monter, utilisables à chaque niveau et satisfont à toutes les exigences que vous estimez être importantes. Les transmetteurs de température ajustables et étalonnables offrent une variabilité supplémentaire.

Domaines d'utilisation

- Cliniques, musées, écoles, hôtels, administration, instituts et banques
- Stades, centres de vacances et cinémas
- Concessionnaires automobiles
- Bateaux et chantiers navals
- Entreprises industrielles et halls de montage
- Centrales électriques et raffineries





THERMASGARD® CONVERTISSEURS DE TEMPÉRATURE ACTIFS



Sondes d'ambiance, modules de commande d'ambiance

RTM 1	Convertisseur de température d'ambiance	AOS 263
RTMxx	Convertisseur de température d'ambiance / Modules de commande d'ambiance	AOS 263
FSTM	Convertisseur de température d'ambiance pour montage encastré	267
FSTM-P	Modules de commande d'ambiance pour montage encastré	267
RPTM 1	Convertisseur de température d'ambiance pendulaire	AOS 329
RPTM 2	Convertisseur de température d'ambiance pendulaire	AOS 333

Sondes extérieures, sondes pour montage en saillie

ATM 2	Convertisseur de température extérieure	AOS 271
ATM 2-VA	Convertisseur de température extérieure (boîtier en acier inox Tyr 2E)	AOS 275

Sondes à câble, sondes d'applique

HFTM	Sonde chemisée avec câble, convertisseur de température	AOS 309
HFTM-VA	Sonde chemisée avec câble, convertisseur de température (boîtier en acier inox Tyr 2E)	AOS 313
ALTM 1	Convertisseur de température d'applique	AOS 317
ALTM 2	Convertisseur de température d'applique avec câble	AOS 321
ALTM 2-VA	Convertisseur de température d'applique avec câble (boîtier en acier inox Tyr 2E)	AOS 325

Sondes pour montage en gaine / à immerger / à visser

TM 43	Convertisseur de température pour montage en gaine/à immerger/à visser	AOS 279
TM 65	Convertisseur de température pour montage en gaine/à immerger/à visser	AOS 279
TM 54	Convertisseur de température pour montage en gaine/à immerger/à visser	289
RGTM 2	Convertisseur de température pour gaz de fumée, sonde à visser	303
RGTM 1	Convertisseur de température pour gaz de fumée, sonde de mesure pour montage en gaine	297
MWTM	Convertisseur de température moyenne, sonde à canne	AOS 285
MWTM-SD	Convertisseur de température moyenne, sonde à canne	AOS 285

Doigts de gant et accessoires

voir le chapitre Accessoires	638
------------------------------	------------



Convertisseur de température ambiante, étalonnable, avec commutation multi-gamme et sortie active (Automatic Output Switching)

Produit de qualité breveté (n° de brevet DE 10 2015 015 941 B4)

Convertisseur de température ambiante étalonnable **THERMASGARD® RTM 1**, avec huit plages de mesure commutables (max. -20...+150 °C), sortie active, dans un boîtier esthétique en matière plastique avec couvercle emboîté, partie inférieure avec 4 trous pour fixation sur boîtes d'encastrement montées verticalement ou horizontalement avec point de rupture pour raccordement en saillie ou incorporée. En option avec boîtier en acier inoxydable (vissage des parties supérieure et inférieure) pour une version protégée contre le vandalisme.

Le convertisseur de mesure convertit les grandeurs de mesure en un signal normalisé de 0-10V ou de 4...20 mA. L'appareil avec **Automatic Output Switching (AOS)** détecte le type de sortie nécessaire et commute automatiquement sur la sortie U ou I. Une **variante de type** (2 fils) avec raccordement à 2 fils et sortie I est également disponible.

La sonde d'ambiance sert à mesurer la température dans des pièces fermées et sèches comme les appartements, les bureaux et les locaux commerciaux. La sonde est étalonnée d'usine et peut être ajustée plus précisément à son environnement par un professionnel.

CARACTÉRISTIQUES TECHNIQUES

RTM 1 - I

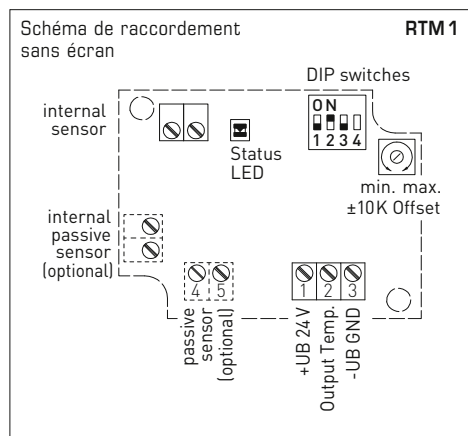
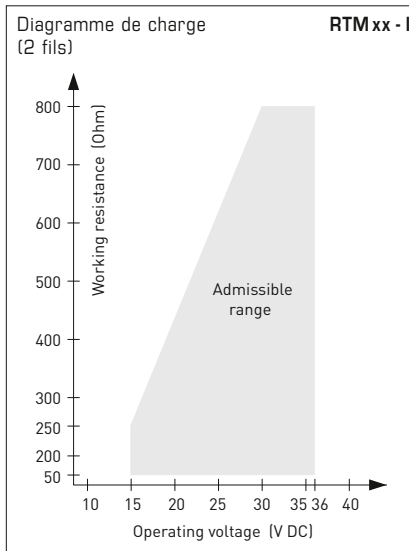
Alimentation en tension :	15...36 V CC, dépend de la charge, ondulations résiduelles stabilisées ±0,3V
Charge:	$R_L = (U_b - 14V) / 0,02A$
Type de raccordement :	raccordement 2 fils
Sortie :	4...20 mA

RTM 1 - A (AOS)

Alimentation en tension :	24 V CA / CC (± 10 %)
Résistance de charge :	$R_L = 25...450 \text{ Ohm}$ pour la variante AOS-I $R_L > 15 \text{ kOhm}$ pour la variante AOS-U
Type de raccordement :	raccordement 3 fils
Sortie :	automatique 0-10V / 4...20 mA (via Automatic Output Switching – L'appareil détecte le type de sortie nécessaire et commute automatiquement sur U ou I)

GÉNÉRALITÉS

Puissance absorbée :	< 1,0W / 24V CC; < 2,2VA / 24V CA
Plages de mesure :	commutation multi-gamme avec 8 plages de mesure voir tableau (d'autres plages de mesure en option) réglage manuel du point zéro possible (± 10K)
Capteur :	Pt1000, DIN EN 60751, classe B
Écart température :	typique ±0,2K à +25 °C
Boîtier :	matière plastique, matériau ABS, couleur blanc pur (similaire à RAL 9010), option en acier inox V2A (1.4301)
Dimensions du boîtier :	85 x 85 x 27 mm (Baldur 1) 75 x 75 x 25 mm (acier inox)
Raccordement électrique :	0,14 - 1,5 mm², par bornes à vis sur cartee
Montage :	montage mural ou sur boîte d'encastrement, Ø55 mm, partie inférieure avec 4 trous, pour fixation sur boîtes d'encastrement montées verticalement ou horizontalement pour passage de câble par l'arrière, avec point de rupture pour passage de câble par le haut/bas pour montage en saillie
Température ambiante :	convertisseur de mesure -30...+70 °C
Humidité d'air admissible :	< 95 % h.r., sans condensation de l'air
Classe de protection :	III (selon EN 60 730)
Type de protection :	IP 30 (selon EN 60 529)
Normes :	conformité CE, compatibilité électromagnétique selon EN 61 326, Directive « CEM » 2014 / 30 / EU



2 fils sans écran RTM 1 - I

1	+UB 24V DC
2	Output Temp. 4...20mA
3	free

3 fils (AOS) sans écran RTM 1 - A

1	+UB 24V AC/DC
2	Output Temp. 0-10V / 4...20mA
3	-UB GND

Plages de mesure [°C] (réglables)	DIP 1	DIP 2	DIP 3
-20...+ 150 °C	ON	ON	ON
-50... + 50 °C	OFF	ON	ON
-20... + 80 °C	ON	OFF	ON
-30... + 60 °C	OFF	OFF	ON
0... + 40 °C	ON	ON	OFF
0... + 50 °C (default)	OFF	ON	OFF
0...+ 100 °C	ON	OFF	OFF
0...+ 150 °C	OFF	OFF	OFF

DIP4 ne fonctionne pas !

Voir la notice d'instruction pour d'autres informations techniques

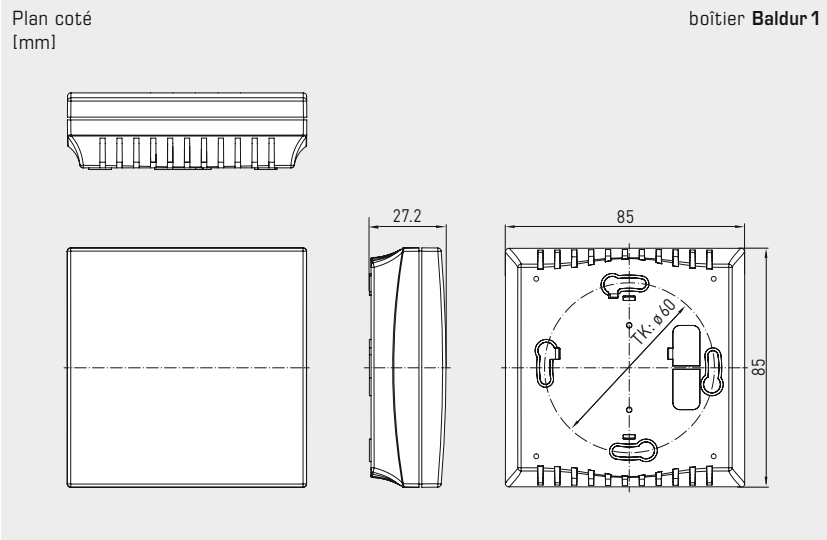


NEW

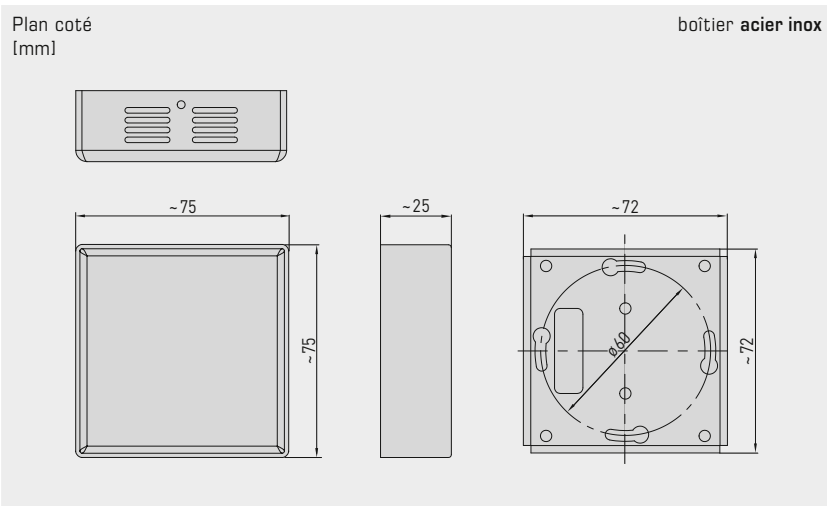
S+S REGELTECHNIK

THERMASGARD® RTM 1

Convertisseur de température ambiante, étalonnable, avec commutation multi-gamme et sortie active (Automatic Output Switching)



RTM 1 sans écran (Baldur 1)



RTM 1 sans écran (acier inox)



Automatic detection and switching to standard signal 0...10V or 4...20 mA

AOS-PATENTED
AUTOMATIC OUTPUT SWITCHING

THERMASGARD® RTM 1		Convertisseur de température ambiante avec commutation multigamme (sans écran)		
Type / WG01	sortie	caractéristiques	référence	prix
RTM1-I	(2 fils)			
RTM1-I	4...20 mA	-	1101-41A2-0000-200	78,89 €
RTM1-I VA	4...20 mA	boîtier en acier inox V2A (1.4301)	1101-4152-0000-200	205,23 €
RTM1-A	(3 fils AOS)			
RTM1-A	0-10 V / 4...20 mA	-	1101-41AE-0000-200	78,89 €
RTM1-A VA	0-10 V / 4...20 mA	boîtier en acier inox V2A (1.4301)	1101-415E-0000-200	205,23 €
Automatic Output Switching :	Interface analogique brevetée (n° de brevet DE 10 2015 015 941 B4) L'appareil détecte le type de sortie nécessaire 0-10V ou 4...20 mA.			
Plages de mesure :	Commutation multigamme avec 8 plages de mesure (voir tableau DIP) 0...+50 °C (default), max. -20...+150 °C			
Supplément :	autres plages de mesure en option autre capteur passif (broche 4/5) en option sur demande			26,16 €
Remarque :	Les appareils avec écran et / ou potentiomètre se trouvent sur les pages suivantes			

Convertisseur de température ambiante, étalonné, avec écran et/ou potentiomètre et sortie active (Automatic Output Switching)

Produit de qualité breveté (n° de brevet DE 10 2015 015 941 B4)

Convertisseur de température ambiante étalonné **THERMASGARD® RTM xx** avec sortie active, plage de température (0...+50 °C), dans un boîtier esthétique en matière plastique avec couvercle emboîté, partie inférieure avec 4 trous pour fixation sur boîtes d'encastrement montées verticalement ou horizontalement avec point de rupture pour raccordement en saillie ou incorporée, au choix avec potentiomètre et/ou écran. L'affichage standard peut être commuté entre SI [°C] et les unités impériales [°F] via commutateur DIP.

Le convertisseur de mesure convertit les grandeurs de mesure en un signal normalisé de 0-10V ou de 4...20mA. L'appareil avec **Automatic Output Switching (AOS)** détecte le type de sortie nécessaire et commute automatiquement sur la sortie U ou I. Une **variante de type** (2 fils I) avec raccordement à 2 fils et sortie I est également disponible.

La sonde d'ambiance sert à mesurer la température dans des pièces fermées et sèches comme les appartements, les bureaux et les locaux commerciaux. La sonde est étalonnée d'usine et peut être ajustée plus précisément à son environnement par un professionnel.

RTM xx
sans potentiomètre,
avec écran



CARACTÉRISTIQUES TECHNIQUES

RTM - I

Alimentation en tension :	15...36V CC, dépend de la charge, ondulations résiduelles stabilisées ±0,3V
Charge :	R_a (Ohm) = $(U_b - 14V) / 0,02A$
Type de raccordement :	raccordement 2 fils
Sortie :	4...20mA

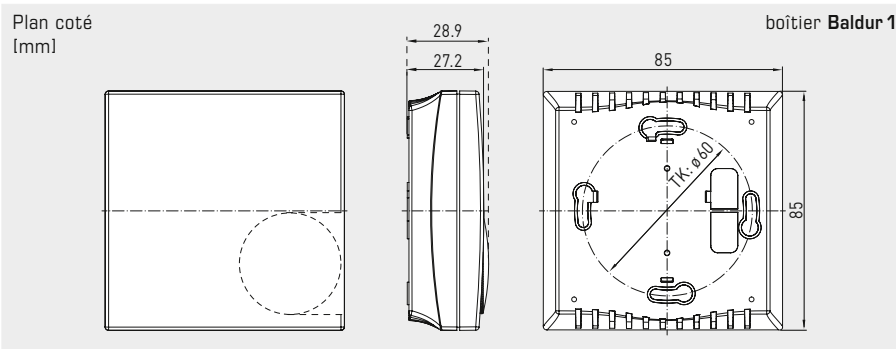
RTM - A (AOS)

Alimentation en tension :	24V CA/CC (± 10%)
Résistance de charge :	$R_L = 25...450$ Ohm pour la variante AOS-I $R_L > 15$ kOhm pour la variante AOS-U
Type de raccordement :	raccordement 3 fils
Sortie :	automatique 0-10V / 4...20mA (via Automatic Output Switching – L'appareil détecte le type de sortie nécessaire et commute automatiquement sur U ou I)

GÉNÉRALITÉS

Puissance absorbée :	< 1,0W / 24V CC; < 2,2VA / 24V CA
Système d'unités :	SI (default) ou Impérial (commutable via commutateur DIP)
Points de données :	température [°C] [°F]
Plages de mesure :	0...+50 °C (autres plages de mesure en option) réglage manuel du point zéro possible (± 10K)
Capteur :	capteur de température numérique
Écart température :	typique ± 0,2K à +25 °C
Boîtier :	matière plastique, matériau ABS, couleur blanc pur (similaire à RAL 9010)
Dimensions boîtier :	85 x 85 x 27 mm (Baldur 1)
Raccordement électrique :	0,14 - 1,5 mm², par bornes à vis
Montage :	montage mural ou sur boîte d'encastrement, Ø 55 mm, partie inférieure avec 4 trous, pour fixation sur boîtes d'encastrement montées verticalement ou horizontalement pour passage de câble par l'arrière, avec point de rupture pour passage de câble par le haut/bas pour montage en saillie
Température ambiante :	convertisseur de mesure -30...+70 °C
Humidité d'air admissible :	< 95% h.r., sans condensation de l'air
Classe de protection :	III (selon EN 60730)
Type de protection :	IP 30 (selon EN 60529)
Normes :	conformité CE, compatibilité électromagnétique selon EN 61326, Directive « CEM » 2014/30/EU
Élément de commande :	Potentiomètre , avec limiteur d'angle de rotation, impression standard : gouttes incurvées avec position médiane, sans remplissage (autre sur demande)
En option :	écran avec rétro-éclairage , de deux lignes, découpe 36 x 15 mm (l x h), pour l'affichage de la température réelle et l'autodiagnostic (rupture de sonde, sonde en court-circuit)

Affichage et propre diagnostic
THERMASGARD®
Convertisseur de mesure avec écran



Affichage de l'écran (commutable)	DIP 1
Impérial [°F]	ON
SI (default) [°C]	OFF

Affichage de l'écran
Température [°C] → [°F]
La valeur d'affichage dépend du système d'unités réglé (DIP 1).

Voir la notice d'instruction pour d'autres informations techniques

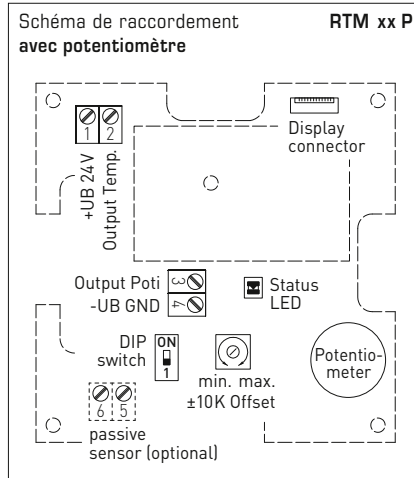
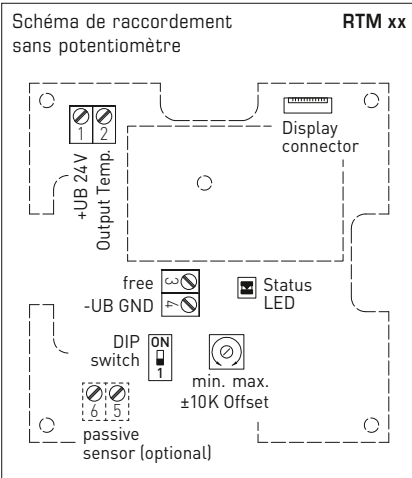


NEW

S+S REGELTECHNIK

THERMASGARD® RTM xx

Convertisseur de température ambiante, étalonnable, avec écran et/ou potentiomètre et sortie active (Automatic Output Switching)



RTM xx
avec potentiomètre,
avec/sans écran



2 fils* **RTM-I LCD**
sans potentiomètre,
avec écran

- 1 +UB 24V DC
- 2 Output Temp. 4...20mA
- 3 free
- 4 -UB GND (optional for backlighting)

* Raccordement 2 fils pour appareils avec écran (sans rétro-éclairage)
Raccordement 3 fils pour appareils avec écran rétro-éclairé

4 fils (AOS) **RTM-A P**
avec potentiomètre,
avec/sans écran

- 1 +UB 24V AC/DC
- 2 Output Temp. 0-10V / 4...20mA
- 3 Output Poti 0-10V / 4...20mA
- 4 -UB GND



3 fils (AOS) **RTM-A LCD**
sans potentiomètre,
avec écran

- 1 +UB 24V AC/DC
- 2 Output Temp. 0-10V / 4...20mA
- 3 free
- 4 -UB GND

6 fils (AOS) **RTM-A P Pt1000**
avec potentiomètre,
avec capteur passif

- 1 +UB 24V AC/DC
- 2 Output Temp. 0-10V / 4...20mA
- 3 Output Poti 0-10V / 4...20mA
- 4 -UB GND
- 5 Rx
- 6 passive sensor (optional)

Automatic detection and switching to standard signal 0...10V or 4...20mA

AOS-PATENTED
AUTOMATIC OUTPUT SWITCHING

Type / WG01	sortie température active	sortie température passive	sortie potentiomètre active	Poti	écran	référence	prix
RTM-I	(2 fils)						
RTM-I LCD	4...20mA	(en option)	-		■	1101-41A2-2000-200	124,43 €
RTM-A	(AOS)						
RTM-A LCD	0-10V / 4...20mA	(en option)	-		■	1101-41AE-2000-200	124,43 €
RTM-A P LCD	0-10V / 4...20mA	(en option)	0-10V / 4...20mA	●	■	1101-41AE-2004-346	256,09 €
RTM-A P	0-10V / 4...20mA	(en option)	0-10V / 4...20mA	●		1101-41AE-0004-346	151,19 €
RTM-A P Pt1000	0-10V / 4...20mA	Pt1000	0-10V / 4...20mA	●		1101-41AE-0054-346	158,54 €
Automatic Output Switching :	Interface analogique brevetée (n° de brevet DE 10 2015 015 941 B4) L'appareil détecte le type de sortie nécessaire 0-10V ou 4...20mA.						
Plages de mesure :	0...+ 50 °C (réglage fixe)						
Supplément :	autres plages de mesure en option autre capteur passif (broche 5/6) en option sur demande						26,16 €
Potentiomètre :	Impression standard : gouttes incurvées avec position médiane (-•+), sans remplissage en option : triangle sans position médiane (-...+) ou avec points de repère (-3K...+3K) – impression spéciale sur demande						

**Sonde de température ambiante resp. convertisseur de mesure,
montage encastré dans boîtier d'interrupteurs,
avec sortie active**

La sonde d'ambiance **THERMASGARD® FSTM / FSTM-P** avec boîtier encastré, en option avec potentiomètre, sert à la mesure de la température ambiante ainsi qu'au réglage de la valeur de consigne. Elle convertit les grandeurs de mesure en un signal normalisé de 0-10 V. Un capteur numérique à haute stabilité à long terme est utilisé pour la mesure de la température.

Le montage de la sonde encastrée s'effectue dans un boîtier d'interrupteurs, de préférence de la marque Gira, Berker, Merten, Jung, Siemens ou Busch-Jaeger (au moyen d'un adaptateur d'encastrement, aucun réglage de la valeur de consigne possible). La sonde est installée de manière individuelle ou en combinaison avec des interrupteurs d'éclairage, des prises de courant, etc.

Elle est utilisée dans un environnement non agressif, exempt de poussières, en technique de refroidissement, de climatisation et de salles blanches, dans les pièces d'habitation, les bureaux, les hôtels, etc.

CARACTÉRISTIQUES TECHNIQUES

Alimentation en tension :	24 V ca / cc (± 10%)
Puissance absorbée :	< 1,1 W / 24 V cc ; < 2,2 VA / 24 V ca

TEMPÉRATURE

Capteur :	capteur de température numérique, petite hystérésis, stabilité à long terme
Stabilité à long terme :	± 1 % / an
Plage de mesure température :	0...+50 °C
Écart de température :	typique ± 0,8 K à +25 °C
Sortie température :	0 - 10 V

POTENTIOMÈTRE

Sortie potentiomètre :	0 - 10 V (FSTM-P avec réglage de la valeur de consigne, impossible chez Busch-Jaeger)
------------------------	--

GÉNÉRALITÉS

Montage :	sur boîtier d'interrupteurs encastré, Ø 55 mm
Raccordement électrique :	1,0-2,5 mm², via bornes enfichables
Température ambiante :	stockage -35...+85 °C; service 0...+50 °C
Humidité d'air admissible :	max. 90 % h.r., sans condensation de l'air
Milieu :	air propre et gaz non agressifs, non inflammables
Classe de protection :	III (selon EN 60 730)
Type de protection :	IP 20 (selon EN 60 529)
Normes :	conformité CE, compatibilité électromagnétique selon EN 61 326, Directive « CEM » 2014 / 30 / EU

PROGRAMME DE COMMUTATION

Fabricant :	GIRA Système 55 (autres programmes de commutation, fabricants d'interrupteurs, couleurs et prix sur demande)
Boîtier :	plastique, la couleur standard est blanc pur, brillant (similaire à RAL 9010) (autres couleurs possibles sur demande, compte tenu du fait que les variantes de couleur dépendent des programmes d'interrupteurs d'éclairage)

Schéma de montage **montage encastré**
[mm]

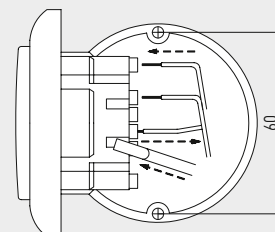


Schéma de raccordement **FSTM**

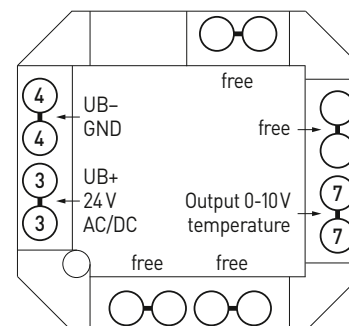
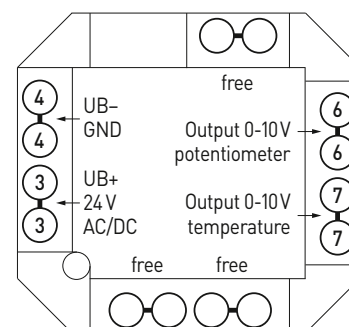


Schéma de raccordement **FSTM - P**

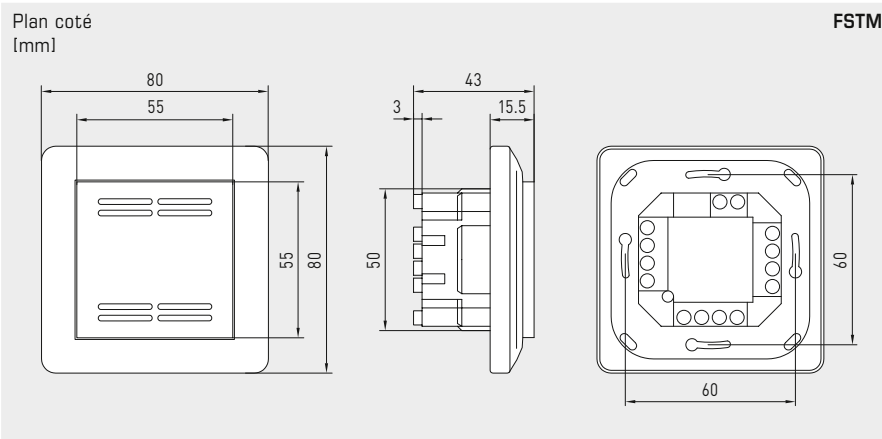




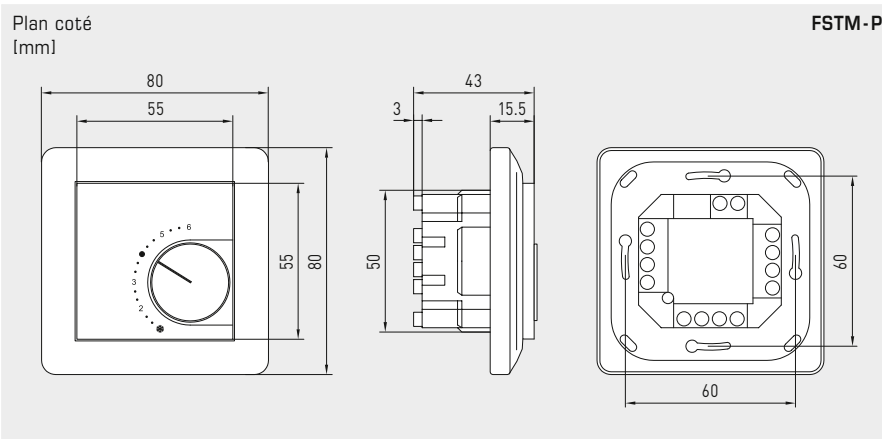
S+S REGELTECHNIK

THERMASGARD® FSTM
THERMASGARD® FSTM-P

Sonde de température ambiante resp. convertisseur de mesure,
montage encastré dans boîtier d'interrupteurs,
avec sortie active



FSTM
Standard



FSTM-P
avec potentiomètre



Tableau de température
plage de mesure : 0...+50 °C

°C	U _A [V]
0	0,0
5	1,0
10	2,0
15	3,0
20	4,0
25	5,0
30	6,0
35	7,0
40	8,0
45	9,0
50	10,0

THERMASGARD® FSTM Sonde d'ambiance et de température resp. convertisseur de mesure, montage encastré
THERMASGARD® FSTM-P Sonde d'ambiance et de température resp. convertisseur de mesure, montage encastré avec potentiomètre

Type/WG02	plage de mesure température	sortie température	potentiomètre	référence	prix
FSTM					
FSTM-U	0...+50 °C	0-10V	-	1101-9121-0000-162	129,44 €
FSTM-P					
FSTM-U P	0...+50 °C	0-10V	0-10V	1101-9121-0004-282	153,86 €



**Sonde de température extérieure / de locaux humides
avec convertisseur, étalonnable, avec commutation multi-gamme
et sortie active (Automatic Output Switching)**

Produit de qualité breveté (n° de brevet DE 10 2015 015 941 B4)

Convertisseur de température extérieure étalonnable **THERMASGARD® ATM 2**, avec huit plages de mesure commutables (max. -20...+150 °C), sortie active, capteur externe, boîtier en plastique résistant aux chocs avec vis de fermeture rapide, avec presse-étoupe ou connecteur M12 selon DIN EN 61076-2-101, au choix avec / sans écran. L'affichage standard peut être commuté entre SI (°C) et les unités impériales (°F) via commutateur DIP.

Le convertisseur de mesure convertit les grandeurs de mesure en un signal normalisé de 0-10 V ou de 4...20 mA. L'appareil avec **Automatic Output Switching** (variante AOS) détecte le type de sortie nécessaire et commute automatiquement sur la sortie U ou I. Une **variante de type** (variante 2 fils I) avec raccordement à 2 fils et sortie I est également disponible.

Il sert à mesurer la température extérieure, la température dans des zones humides, par ex. pour le montage sur des murs extérieurs, dans des armoires de climatisation et des serres, dans le domaine industriel et dans l'agriculture. Le montage du transmetteur de température s'effectue à l'extérieur, de préférence du côté nord ou à un emplacement protégé. En cas d'ensoleillement direct, utiliser la protection contre le soleil et les jets de balles **WS01** ou **WS04** (accessoires) ou la variante d'appareil avec une protection solaire montée **SS02** (sur demande). La sonde est étalonnée d'usine et peut être ajustée plus précisément à son environnement par un professionnel.

ATM 2
avec protection solaire SS02
(sur demande)



ATM 2-Q
avec connecteur M12



CARACTÉRISTIQUES TECHNIQUES

ATM2 - I

Alimentation en tension :	15...36V CC, dépend de la charge, ondulations résiduelles stabilisées ±0,3V
Charge :	R_a (Ohm) = $(U_b - 14V) / 0,02A$
Type de raccordement :	raccordement 2 fils
Sortie :	4...20mA

ATM2 - A (AOS)

Alimentation en tension :	24V CA / CC (± 10%)
Résistance de charge :	$R_L = 25...450$ Ohm pour la variante AOS-I $R_L > 15k$ Ohm pour la variante AOS-U
Type de raccordement :	raccordement 3 fils
Sortie :	automatique 0-10V / 4...20mA (via Automatic Output Switching – L'appareil détecte le type de sortie nécessaire et commute automatiquement sur U ou I)

GÉNÉRALITÉS

Puissance absorbée :	< 1,0VA / 24V CC; < 2,2VA / 24V CA
Système d'unités :	SI (default) ou Impérial (commutable par interrupteur DIP)
Points de données :	température [°C] [°F]
Plages de mesure :	commutation multi-gamme avec 8 plages de mesure voir tableau (d'autres plages de mesure en option) réglage manuel du point zéro possible (± 10K)
Capteur :	Pt1000, DIN EN 60751, classe B (Perfect Sensor Protection)
Écart température :	typique ±0,2K à +25 °C
Tube de protection :	en acier inox V4A (1.4571), Ø 6 mm, NL = 65 mm
Boîtier :	plastique, résistant aux UV, matière polyamide, renforcé à 30% de billes de verre, avec vis de fermeture rapide (association fente / fente en croix), couleur blanc signalisation (similaire à RAL 9016), Le couvercle de l'écran est transparent !
Dimensions du boîtier :	72 x 64 x 37,8 mm (Tyr 1 sans écran) 72 x 64 x 43,3 mm (Tyr 1 avec écran)
Raccordement de câble :	presse-étoupe en plastique (M 16 x 1,5 ; avec décharge de traction, remplaçable, diamètre intérieur max. 10,4 mm) ou connecteur M12 (mâle, 5 pôles, codage A) selon DIN EN 61076-2-101
Raccordement électrique :	0,14 - 1,5 mm², par bornes à vis
Raccordement process :	par vis
Température ambiante :	convertisseur de mesure -30...+70 °C
Humidité d'air admissible :	<95% h.r., air sans condensation
Classe de protection :	III (selon EN 60 730)
Type de protection :	IP65 (selon EN 60 529) Boîtier testée, TÜV SÜD, rapport n° 713139052 (Tyr 1)
Normes :	Conformité CE, compatibilité électromagnétique selon EN 61326, selon la directive CEM 2014 / 30 / EU
En option :	Écran avec rétro-éclairage , à deux lignes, découpe env. 36x15 mm (l x h), pour l'affichage de la température réelle et l' autodiagnostic (rupture de sonde, sonde en court-circuit)

ACCESSOIRES

(voir tableau)

Affichage et propre diagnostic
THERMASGARD®
Convertisseur de mesure avec écran



Température [°C]



Température [°F]



Rupture de sonde



Sonde en court-circuit

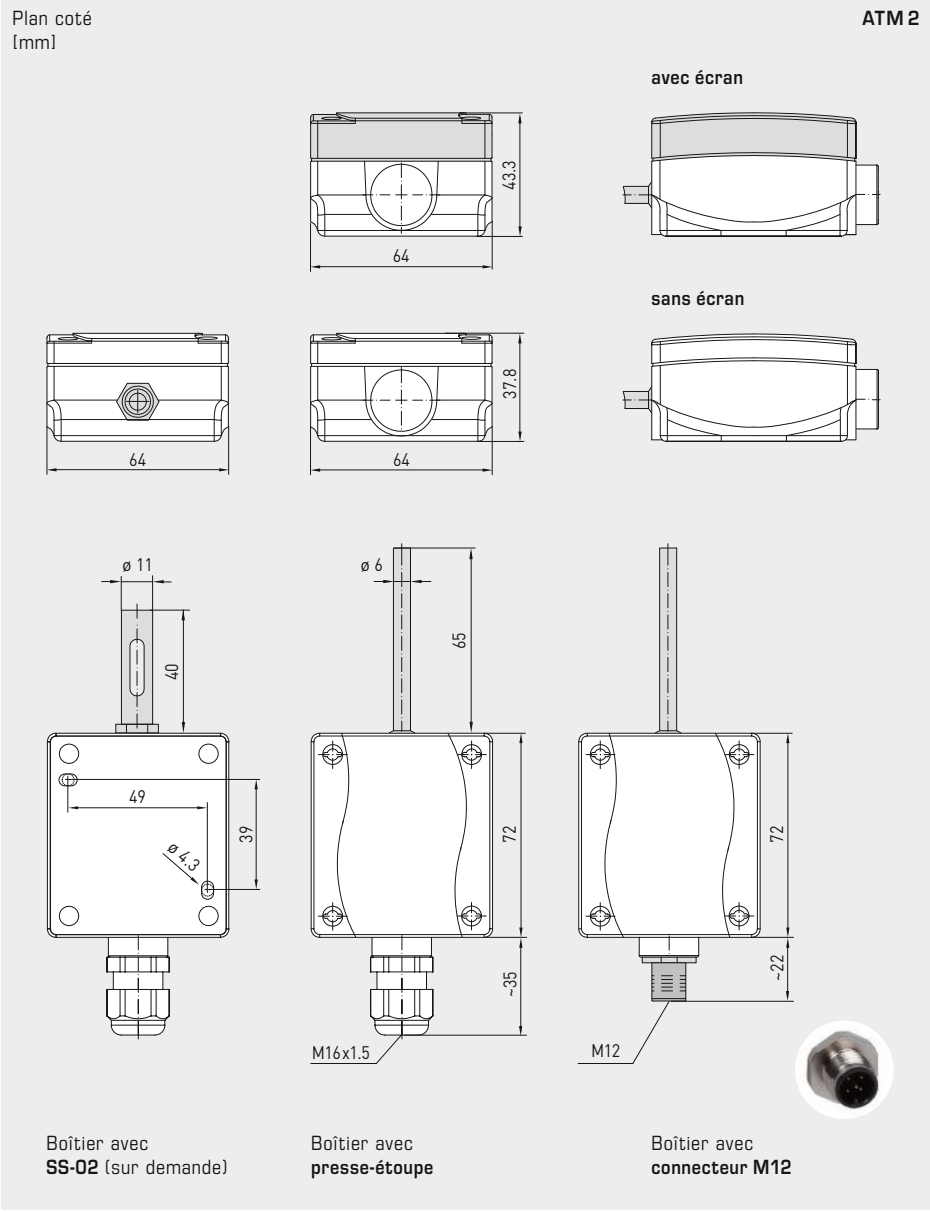


NEW

S+S REGELTECHNIK

Thermasgard® ATM 2

Sonde de température extérieure / de locaux humides avec convertisseur, étalonnable, avec commutation multi-gamme et sortie active (Automatic Output Switching)



ATM 2
avec presse-étoupe et écran



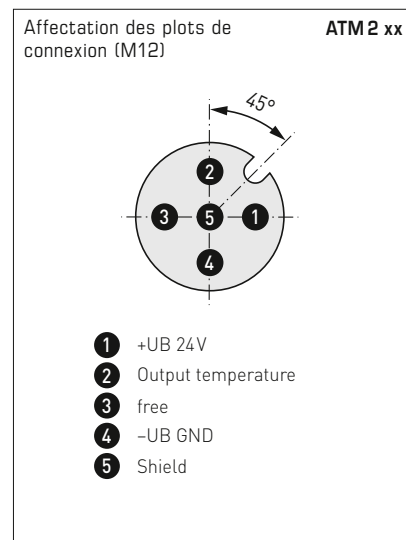
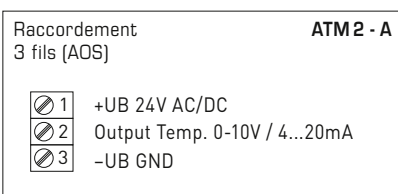
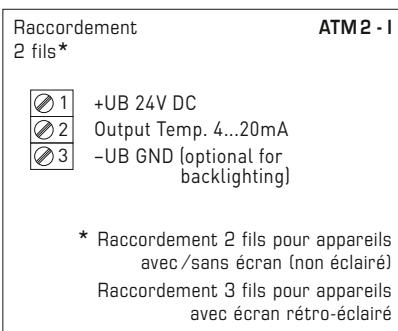
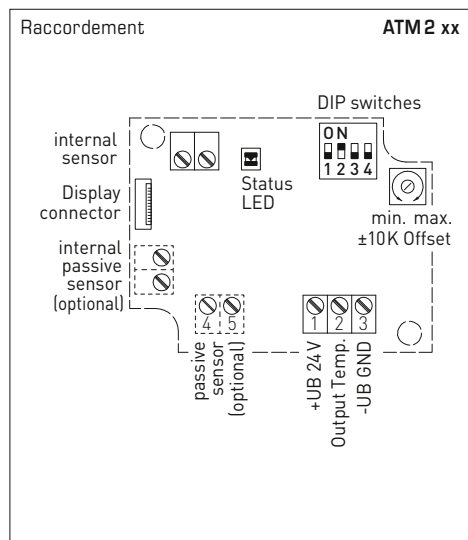
ATM 2 - Q
avec connecteur M12 et écran



High-performance encapsulation against vibration, mechanical stress and humidity
PS-PROTECTION
PERFECT SENSOR PROTECTION

Automatic detection and switching to standard signal 0...10V or 4...20 mA
AOS-PATENTED
AUTOMATIC OUTPUT SWITCHING

Sonde de température extérieure / de locaux humides
avec convertisseur, étalonnable, avec commutation multi-gamme
et sortie active (Automatic Output Switching)

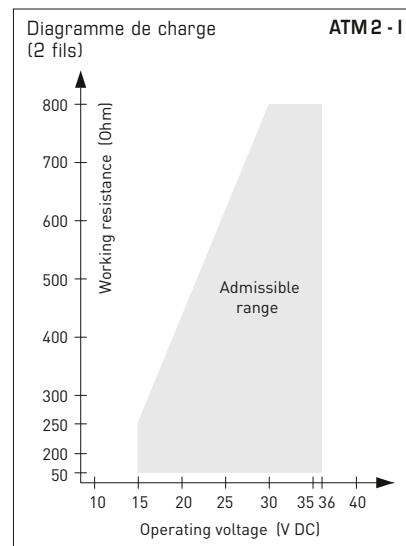


Plages de mesure [°C] (réglables)	DIP 1	DIP 2	DIP 3
-20... +150 °C	ON	ON	ON
-50... +50 °C	OFF	ON	ON
-20... +80 °C	ON	OFF	ON
-30... +60 °C	OFF	OFF	ON
0... +40 °C	ON	ON	OFF
0... +50 °C (default)	OFF	ON	OFF
0... +100 °C	ON	OFF	OFF
0... +150 °C	OFF	OFF	OFF

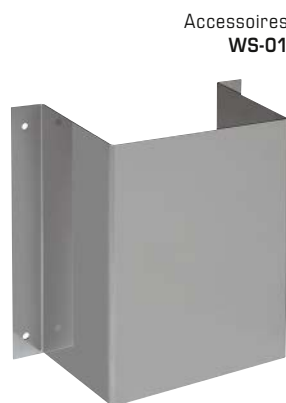
Affichage de l'écran (commutable)	DIP 4	
Impérial	°F	ON
SI (default)	°C	OFF

Affichage de l'écran
Température [°C] → [°F]

La valeur d'affichage dépend du système d'unités réglé (DIP4).



Voir la notice d'instruction pour d'autres informations techniques





NEW

Sonde de température extérieure / de locaux humides avec convertisseur, étalonnable, avec commutation multi-gamme et sortie active (Automatic Output Switching)

ATM 2-Q avec connecteur M12



ATM 2 avec presse-étoupe

THERMASGARD® ATM 2		Sonde de température extérieure / de locaux humides avec convertisseur (avec presse-étoupe)		
Type / WG01	sortie	écran	référence	prix
ATM 2-I (2 fils)				
ATM2-I	4...20 mA		1101-1142-0009-900	103,55 €
ATM2-I LCD	4...20 mA	■	1101-1142-2009-900	155,98 €
ATM 2-A (3 fils AOS)				
ATM2-A	0-10 V / 4...20 mA		1101-114E-0009-900	103,55 €
ATM2-A LCD	0-10 V / 4...20 mA	■	1101-114E-2009-900	155,98 €
Automatic Output Switching (AOS):	Interface analogique brevetée (n° de brevet DE 10 2015 015 941 B4) L'appareil détecte le type de sortie nécessaire 0-10V ou 4...20 mA.			
Variante de boîtier :	Raccordement de câble avec presse-étoupe			
Supplément :	autres plages de mesure en option avec protection solaire SS02			26,16 €
			sur demande	10,03 €

THERMASGARD® ATM 2-Q		Sonde de température extérieure / de locaux humides avec convertisseur (avec connecteur M12)		
Type / WG01	sortie	Q / écran	référence	prix
ATM 2-I Q (2 fils)				
ATM2-I Q	4...20 mA	●	2001-6111-2100-001	146,71 €
ATM2-I Q LCD	4...20 mA	● ■	2001-6112-2100-001	199,17 €
ATM 2-A Q (3 fils AOS)				
ATM2-A Q	0-10 V / 4...20 mA	●	2001-6111-B100-001	146,71 €
ATM2-A Q LCD	0-10 V / 4...20 mA	● ■	2001-6112-B100-001	199,17 €
Automatic Output Switching (AOS):	Interface analogique brevetée (n° de brevet DE 10 2015 015 941 B4) L'appareil détecte le type de sortie nécessaire 0-10V ou 4...20 mA.			
Variante de boîtier "Q" :	Raccordement de câble avec connecteur M12 (mâle, 5 pôles, codage A)			
Supplément :	autres plages de mesure en option avec protection solaire SS02			26,16 €
			sur demande	10,03 €

ACCESSOIRES			
WS-01	Protection contre le soleil et pare-balle, 184 x 180 x 80 mm, en acier inox V2A (1.4301)	7100-0040-2000-000	32,72 €
WS-04	Protection contre le soleil et les intempéries, 130 x 180 x 135 mm, en acier inox V2A (1.4301)	7100-0040-7000-000	38,61 €
Accessoires spéciaux pour boîtier avec connecteur M12 voir le chapitre Accessoires !			

**Sonde de température extérieure / de locaux humides
avec convertisseur, étalonnable, avec commutation multi-gamme
et sortie active (Automatic Output Switching)**

Produit de qualité breveté (n° de brevet DE 10 2015 015 941 B4)

Convertisseur de température extérieure étalonnable **THERMASGARD® ATM 2 - VA**, avec huit plages de mesure commutables (max. -20...+150 °C), sortie active, capteur externe, boîtier robuste en **acier inox V4A**, avec presse-étoupe ou connecteur M12 selon DIN EN 61076-2-101.

Le convertisseur de mesure convertit les grandeurs de mesure en un signal normalisé de 0-10 V ou de 4...20 mA. L'appareil avec **Automatic Output Switching** (variante AOS) détecte le type de sortie nécessaire et commute automatiquement sur la sortie U ou I. Une **variante de type** (variante 2 fils I) avec raccordement à 2 fils et sortie I est également disponible.

Il sert à mesurer la température extérieure, la température dans des zones humides, par ex. pour le montage sur des murs extérieurs, dans des armoires de climatisation et des serres, dans le domaine industriel et dans l'agriculture. Le montage du transmetteur de température s'effectue à l'extérieur, de préférence du côté nord ou à un emplacement protégé. En cas d'ensoleillement direct, utiliser la protection contre le soleil et les jets de balles **WS01** ou **WS03** (accessoires). La sonde est étalonnée d'usine et peut être ajustée plus précisément à son environnement par un professionnel.

CARACTÉRISTIQUES TECHNIQUES

ATM2 - I

Alimentation en tension :	15...36 V CC, dépend de la charge, ondulations résiduelles stabilisées ±0,3V
Charge :	$R_b \text{ (Ohm)} = (U_b - 14 \text{ V}) / 0,02 \text{ A}$
Type de raccordement :	raccordement 2 fils
Sortie :	4...20 mA

ATM2 - A (AOS)

Alimentation en tension :	24 V CA / CC (± 10%)
Résistance de charge :	$R_L = 25...450 \text{ Ohm}$ pour la variante AOS-I $R_L > 15 \text{ kOhm}$ pour la variante AOS-U
Type de raccordement :	raccordement 3 fils
Sortie :	automatique 0-10V / 4...20 mA (via Automatic Output Switching – L'appareil détecte le type de sortie nécessaire et commute automatiquement sur U ou I)

GÉNÉRALITÉS

Puissance absorbée :	< 1,0 VA / 24 V CC; < 2,2 VA / 24 V CA
Plages de mesure :	commutation multi-gamme avec 8 plages de mesure voir tableau (d'autres plages de mesure en option) réglage manuel du point zéro possible (± 10K)
Capteur :	Pt1000, DIN EN 60751, classe B (Perfect Sensor Protection)
Écart température :	typique ±0,2 K à +25 °C
Tube de protection :	en acier inox V4A (1.4571), Ø 6 mm, NL = 65 mm
Boîtier :	en acier inox V4A (1.4571), avec raccordement vissé du couvercle résistant à la déformation et aux chocs, résistance aux interférences CEM élevée, résistant à la résistant à la corrosion, à la température, aux intempéries et aux UV
Dimensions du boîtier :	143 x 97 x 61 mm (Tyr 2E)
Raccordement de câble :	Presse-étoupe en acier inox V2A (1.4305) (M20 x 1,5; avec décharge de traction, remplaçable, diamètre intérieur 6 - 12 mm) ou connecteur M12 (mâle, 5 pôles, codage A) selon DIN EN 61076-2-101
Raccordement électrique :	0,14 - 1,5 mm², par bornes à vis
Raccordement process :	par vis
Température ambiante :	convertisseur de mesure -30...+70 °C
Humidité d'air admissible :	< 95% h.r., air sans condensation
Classe de protection :	III (selon EN 60 730)
Type de protection :	IP65 (selon EN 60 529) Boîtier testée, TÜV SÜD, rapport n° 713160960B (Skadi2)
Normes :	Conformité CE, compatibilité électromagnétique selon EN 61326, selon la directive CEM 2014 / 30 / EU
ACCESSOIRES	(voir tableau)

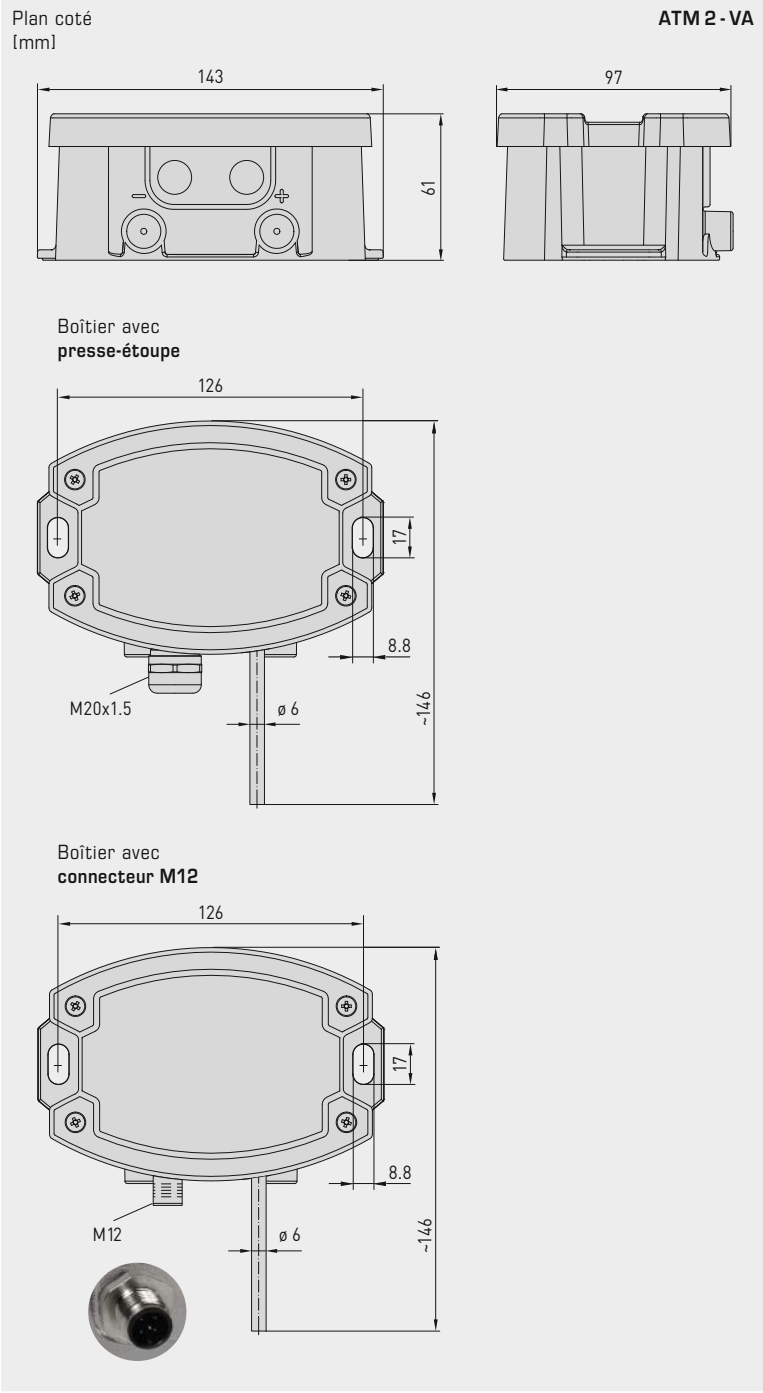


NEW

S+S REGELTECHNIK

Thermasgard® ATM 2 - VA

Sonde de température extérieure / de locaux humides avec convertisseur, étalonnable, avec commutation multi-gamme et sortie active (Automatic Output Switching)



ATM 2 - VA avec presse-étoupe



ATM 2 - VAQ avec connecteur M12



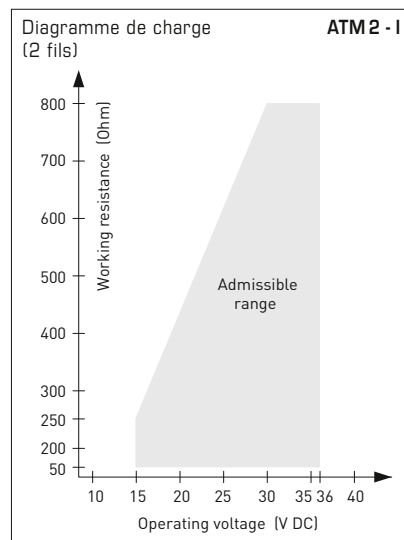
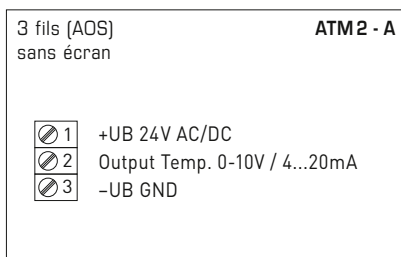
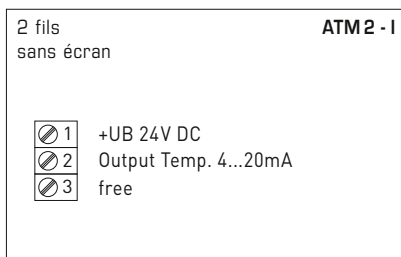
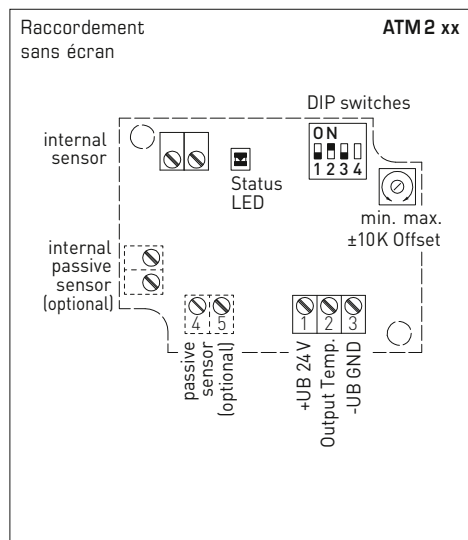
High-performance encapsulation against vibration, mechanical stress and humidity

PS-PROTECTION
PERFECT SENSOR PROTECTION

Automatic detection and switching to standard signal 0...10V or 4...20 mA

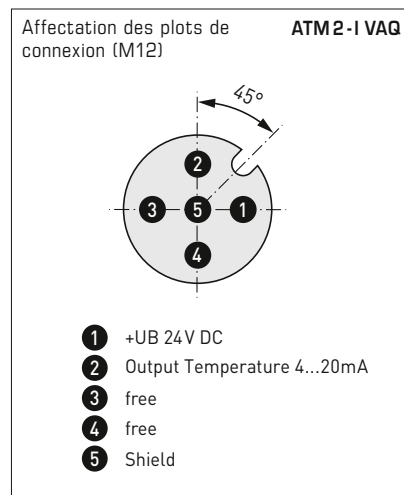
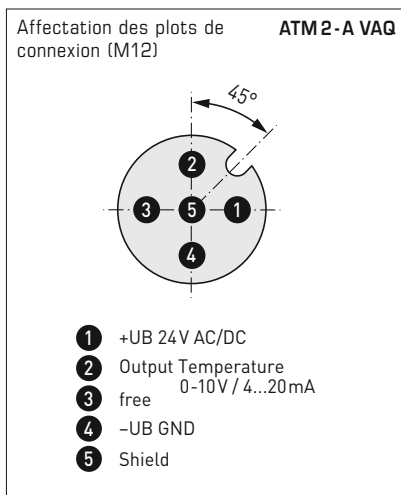
AOS-PATENTED
AUTOMATIC OUTPUT SWITCHING

Sonde de température extérieure / de locaux humides
avec convertisseur, étalonnable, avec commutation multi-gamme
et sortie active (Automatic Output Switching)



Plages de mesure [°C] (réglables)	DIP 1	DIP 2	DIP 3
-20...+ 150 °C	ON	ON	ON
-50... + 50 °C	OFF	ON	ON
-20... + 80 °C	ON	OFF	ON
-30... + 60 °C	OFF	OFF	ON
0... + 40 °C	ON	ON	OFF
0... + 50 °C (default)	OFF	ON	OFF
0... + 100 °C	ON	OFF	OFF
0... + 150 °C	OFF	OFF	OFF

DIP4 ne fonctionne pas !

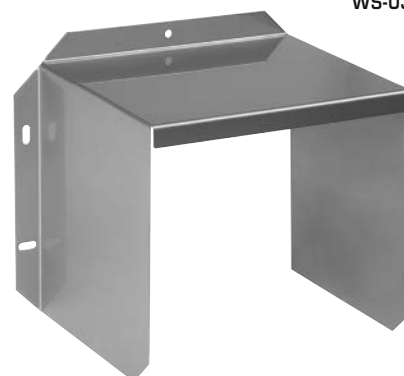


Voir la notice d'instruction pour d'autres informations techniques

Accessoires **WS-01**



Accessoires **WS-03**





NEW

Sonde de température extérieure / de locaux humides avec convertisseur, étalonnable, avec commutation multi-gamme et sortie active (Automatic Output Switching)



ATM 2 - VAQ
avec connecteur M12

ATM 2 - VA
avec presse-étoupe



THERMASGARD®		Sonde de température extérieure / de locaux humides avec convertisseur, ID	
ATM 2 - VA		(boîtier en acier inox avec presse-étoupe)	
Type / WG02I	sortie	référence	prix
ATM 2 - I VA	(2 fils)		
ATM2-I VA	4...20 mA	2001-6171-2200-001	388,67 €
ATM 2 - A VA	(3 fils AOS)		
ATM2-A VA	0-10 V / 4...20 mA	2001-6171-B200-001	388,67 €
Automatic Output Switching (AOS) :	Interface analogique brevetée (n° de brevet DE 10 2015 015 941 B4) L'appareil détecte le type de sortie nécessaire 0-10V ou 4...20 mA.		
Variante de boîtier :	Raccordement de câble avec presse-étoupe		
Supplément :	autres plages de mesure en option		26,16 €

THERMASGARD®		Sonde de température extérieure / de locaux humides avec convertisseur, ID	
ATM 2 - VAQ		(boîtier en acier inox avec connecteur M12)	
Type / WG02I	sortie	● = Q référence	prix
ATM 2 - I VAQ	(2 fils)		
ATM2-I VAQ	4...20 mA	●	2001-6171-2100-001 428,36 €
ATM 2 - A VAQ	(3 fils AOS)		
ATM2-A VAQ	0-10 V / 4...20 mA	●	2001-6171-B100-001 428,36 €
Automatic Output Switching (AOS) :	Interface analogique brevetée (n° de brevet DE 10 2015 015 941 B4) L'appareil détecte le type de sortie nécessaire 0-10V ou 4...20 mA.		
Variante de boîtier "Q" :	Raccordement de câble avec connecteur M12 (mâle, 5 pôles, codage A)		
Supplément :	autres plages de mesure en option		26,16 €

ACCESSOIRES			
WS-01	Protection contre le soleil et pare-balle, 184 x 180 x 80 mm, en acier inox V2A (1.4301)	7100-0040-2000-000	32,72 €
WS-03	Protection contre le soleil et les intempéries, 200 x 180 x 150 mm, en acier inox V2A (1.4301)	7100-0040-6000-000	46,08 €
Accessoires spéciaux pour boîtier avec connecteur M12 voir le chapitre Accessoires !			

Convertisseur de température à immerger / à visser / en gaine, étalonnable, avec commutation multi-gamme et sortie active (Automatic Output Switching)

NEW



S+S REGELTECHNIK

Produit de qualité breveté (n° de brevet DE 10 2012 017 500.0 et DE 10 2015 015 941 B4)

Convertisseur de température étalonnable **THERMASGARD® TM 43**, avec huit plages de mesure commutables (max. -20...+150 °C), sortie active, tube de protection droit, boîtier en matière plastique résistante aux chocs avec couvercle emboîté (IP 54), au choix avec / sans écran. Le convertisseur de mesure convertit les grandeurs de mesure en un signal normalisé de 0-10V ou de 4...20 mA. Disponible en variante U (3 fils) ou variante I (2 fils).

Convertisseur de température étalonnable **THERMASGARD® TM 65**, avec huit plages de mesure commutables (max. -20...+150 °C), sortie active, tube de protection droit, boîtier en matière plastique résistante avec vis de fermeture rapide (IP 67), au choix avec / sans écran. L'affichage standard peut être commuté entre SI [°C] et les unités impériales [°F] via commutateur DIP. Le convertisseur de mesure convertit les grandeurs de mesure en un signal normalisé de 0-10 V ou de 4...20 mA. L'appareil avec **Automatic Output Switching (AOS)** détecte le type de sortie nécessaire et commute automatiquement sur la sortie U ou I. Une **variante de type** (2 fils) avec raccordement à 2 fils et sortie I est également disponible.

Pour mesurer les températures en milieu liquide ou gazeux. Pour les milieux agressifs, on utilisera les doigts de gant en acier inox. Pour une utilisation dans les conduites de tuyaux, dans le domaine du chauffage, dans les gaines d'aération et de climatisation, les réservoirs, les stations compactes de chauffage à distance, les installations d'alimentation en eau chaude et froide, les systèmes de circuits d'huile et de graissage, dans la construction des machines, appareils et équipements, ainsi que dans tout le domaine industriel. La sonde est étalonnée d'usine et peut être ajustée plus précisément à son environnement par un professionnel.

TM 43
avec couvercle emboîté (IP 54)



TM 65
avec vis de fermeture rapide (IP 67)



CARACTÉRISTIQUES TECHNIQUES

TMxx - U

Alimentation en tension :	24 V CA / CC (± 10 %)
Résistance de charge :	$R_L > 15 \text{ k}\Omega$ pour la variante U (TM43)
Type de raccordement :	raccordement 3 fils
Sortie :	0-10V

TMxx - I

Alimentation en tension :	15...36 V CC, dépend de la charge, ondulations résiduelles stabilisées ± 0,3 V
Charge :	$R_a \text{ (Ohm)} = (U_b - 14 \text{ V}) / 0,02 \text{ A}$
Type de raccordement :	raccordement 2 fils
Sortie :	4...20 mA

TMxx - A (AOS)

Alimentation en tension :	24 V CA / CC (± 10 %)
Résistance de charge :	$R_L = 25...450 \text{ Ohm}$ pour la variante AOS-I $R_L > 15 \text{ k}\Omega$ pour la variante AOS-U
Type de raccordement :	raccordement 3 fils
Sortie :	automatique 0-10V / 4...20 mA (via Automatic Output Switching – L'appareil détecte le type de sortie nécessaire et commute automatiquement sur U ou I)

GÉNÉRALITÉS

Puissance absorbée :	< 1,0 VA / 24 V DC; < 2,2 VA / 24 V AC
Système d'unités :	SI (default) ou Impérial (TM65 commutable via commutateur DIP)
Points de données :	température [°C] [°F]
Plages de mesure :	commutation multi-gamme avec 8 plages de mesure voir tableau (d'autres plages de mesure en option) réglage manuel du point zéro possible (± 10K)
Capteur :	Pt1000, DIN EN 60751, classe B (Perfect Sensor Protection)
Écart température :	typique ± 0,2 K à +25 °C
Tube de protection :	acier inox, V4A (1.4571), Ø = 6 mm, longueur de montage (EL) = 50-400 mm (voir tableau)
Boîtier :	plastique, résistant aux UV, matière polyamide, renforcé à 30 % de billes de verre, couleur blanc signalisation (similaire à RAL 9016), Le couvercle de l'écran est transparent ! TM 43 avec couvercle emboîté TM 65 avec vis de fermeture rapide (association fente / fente en croix)
Dimensions du boîtier :	72 x 64 x 37,8 mm (Tyr 1 sans écran) 72 x 64 x 43,3 mm (Tyr 1 avec écran)
Raccordement de câble :	Presse-étoupe en plastique (M 16 x 1,5; avec décharge de traction, remplaçable, diamètre intérieur max. 10,4 mm) ou connecteur M12 selon DIN EN 61076-2-101 (en option et sur demande)
Raccordement électrique :	0,14 - 1,5 mm ² , par bornes à vis
Température ambiante :	convertisseur de mesure -30...+70 °C
Humidité d'air admissible :	< 95 % h.r., sans condensation de l'air
Classe de protection :	III (selon EN 60730)
Type de protection :	TM 43 IP 54 (selon EN 60529)* Boîtier testée, TÜV SÜD, rapport n° 713160960A (Tyr 01) TM 65 IP 67 (selon EN 60529)* Boîtier testée, TÜV SÜD, rapport n° 713139052 (Tyr 1) * Boîtier à l'état monté
Normes :	conformité CE, compatibilité électromagnétique selon EN 61326, Directive « CEM » 2014 / 30 / EU
En option :	écran avec rétro-éclairage , à deux lignes, découpe env. 36x15 mm (l x h), pour l'affichage de la température réelle et l'autodiagnostic (rupture de sonde, sonde en court-circuit)

ACCESSOIRES

(voir tableau)

Affichage et propre diagnostic
THERMASGARD®
Convertisseur de mesure avec écran



Température [°C]



Température [°F]



Rupture de sonde



Sonde en court-circuit



NEW

S+S REGELTECHNIK

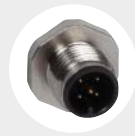
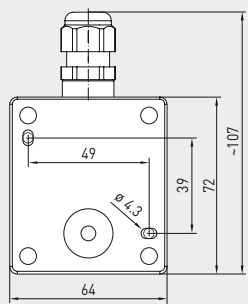
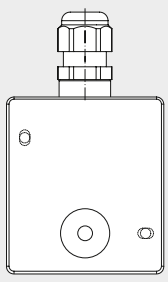
THERMASGARD® TM 43
THERMASGARD® TM 65

Convertisseur de température à immerger / à visser / en gaine,
étalonnable, avec commutation multi-gamme
et sortie active (Automatic Output Switching)

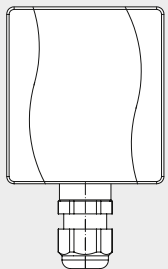
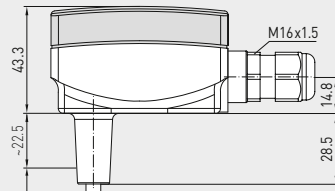
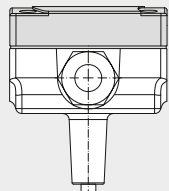
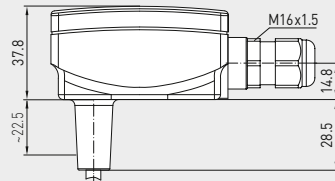
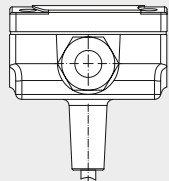


Plan coté
(mm)

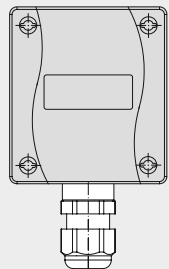
TM 43
TM 65



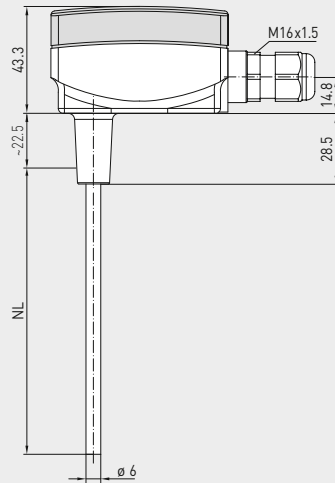
connecteur M12
(en option et sur demande)



avec couvercle
emboîté



avec vis de
fermeture rapide



TM 43
avec écran et
couvercle emboîté
(IP54)



TM 65
avec écran et
vis de fermeture rapide
(IP67)



High-performance encapsulation against
vibration, mechanical stress and humidity

Automatic detection and switching
to standard signal 0...10V or 4...20 mA

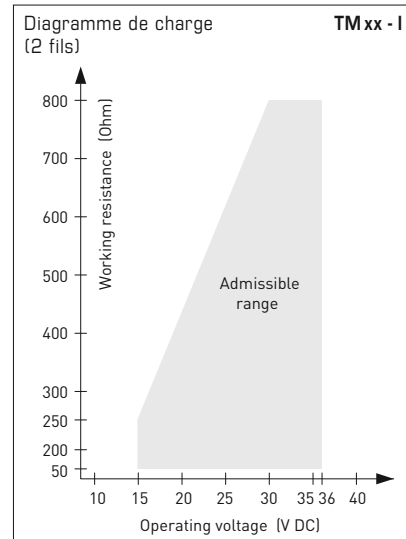
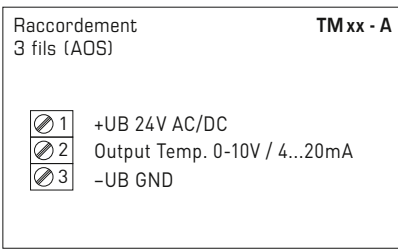
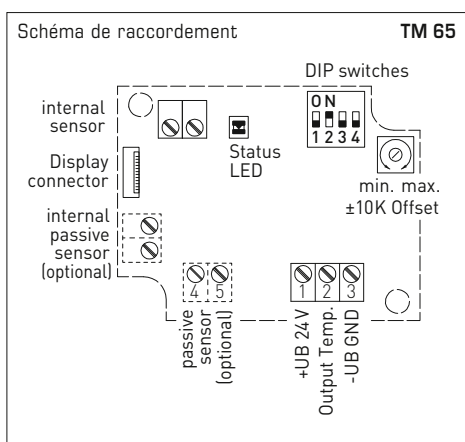
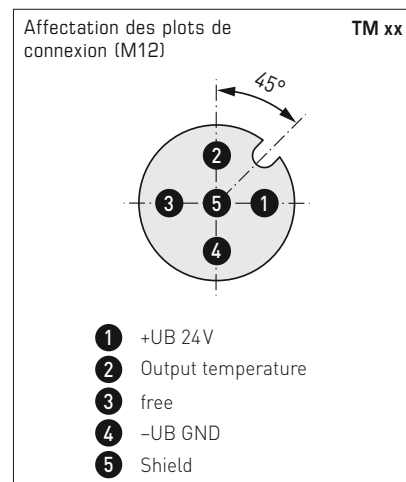
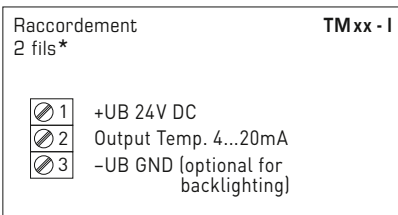
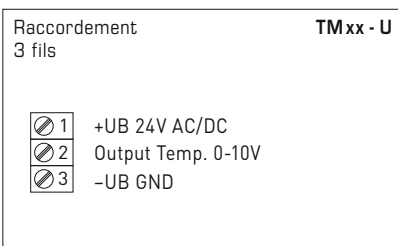
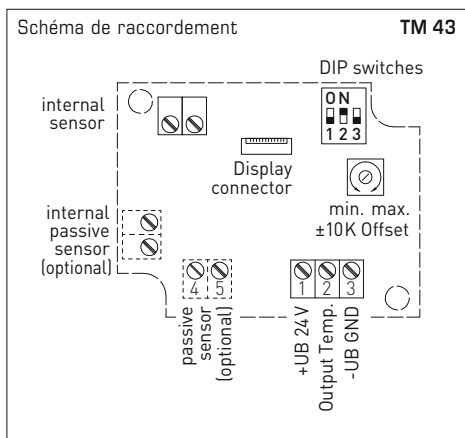
PS-PROTECTION
PERFECT SENSOR PROTECTION

AOS-PATENTED
AUTOMATIC OUTPUT SWITCHING



TM 65
Une unité de base
avec accessoires

Convertisseur de température à immerger / à visser / en gaine,
étalonnable, avec commutation multi-gamme
et sortie active (Automatic Output Switching)



Plages de mesure [°C] (réglables)	DIP 1	DIP 2	DIP 3
-20...+ 150 °C	ON	ON	ON
-50... + 50 °C	OFF	ON	ON
-20... + 80 °C	ON	OFF	ON
-30... + 60 °C	OFF	OFF	ON
0... + 40 °C	ON	ON	OFF
0... + 50 °C (default)	OFF	ON	OFF
0...+ 100 °C	ON	OFF	OFF
0...+ 150 °C	OFF	OFF	OFF

Affichage de l'écran (commutable)	DIP 4
Impérial [°F]	ON
SI (default) [°C]	OFF

TM65
Affichage de l'écran
Température [°C] → [°F]
La valeur d'affichage dépend du système d'unités réglé (DIP4).



Voir la notice d'instruction pour d'autres informations techniques





NEW

S+S REGELTECHNIK

THERMASGARD® TM 43
THERMASGARD® TM 65

Convertisseur de température à immerger / à visser / en gaine,
étalonnable, avec commutation multi-gamme
et sortie active (Automatic Output Switching)

THERMASGARD® TM 43		Convertisseur de température (appareil de base avec couvercle emboîté), <i>Standard</i>				
Type / WG01B	sortie	longueur de montage (EL)	écran	référence	prix	
TM 43-I	(2 fils)			IP54		
TM43-I 50mm	4...20mA	50 mm		1101-7112-0019-900	74,46 €	
TM43-I 50mm LCD	4...20mA	50 mm	■	1101-7112-2019-900	142,81 €	
TM43-I 100mm	4...20mA	100 mm		1101-7112-0029-900	75,68 €	
TM43-I 100mm LCD	4...20mA	100 mm	■	1101-7112-2029-900	144,02 €	
TM43-I 150mm	4...20mA	150 mm		1101-7112-0039-900	76,79 €	
TM43-I 150mm LCD	4...20mA	150 mm	■	1101-7112-2039-900	145,14 €	
TM43-I 200mm	4...20mA	200 mm		1101-7112-0049-900	77,16 €	
TM43-I 200mm LCD	4...20mA	200 mm	■	1101-7112-2049-900	145,51 €	
TM43-I 250mm	4...20mA	250 mm		1101-7112-0059-900	78,44 €	
TM43-I 250mm LCD	4...20mA	250 mm	■	1101-7112-2059-900	147,58 €	
TM43-I 300mm	4...20mA	300 mm		1101-7112-0069-900	79,72 €	
TM43-I 300mm LCD	4...20mA	300 mm	■	1101-7112-2069-900	148,06 €	
TM 43-U	(3 fils)			IP54		
TM43-U 50mm	0-10V	50 mm		1101-7111-0019-900	74,46 €	
TM43-U 50mm LCD	0-10V	50 mm	■	1101-7111-2019-900	142,81 €	
TM43-U 100mm	0-10V	100 mm		1101-7111-0029-900	75,68 €	
TM43-U 100mm LCD	0-10V	100 mm	■	1101-7111-2029-900	144,02 €	
TM43-U 150mm	0-10V	150 mm		1101-7111-0039-900	76,79 €	
TM43-U 150mm LCD	0-10V	150 mm	■	1101-7111-2039-900	145,14 €	
TM43-U 200mm	0-10V	200 mm		1101-7111-0049-900	77,16 €	
TM43-U 200mm LCD	0-10V	200 mm	■	1101-7111-2049-900	145,51 €	
TM43-U 250mm	0-10V	250 mm		1101-7111-0059-900	78,44 €	
TM43-U 250mm LCD	0-10V	250 mm	■	1101-7111-2059-900	147,58 €	
TM43-U 300mm	0-10V	300 mm		1101-7111-0069-900	79,72 €	
TM43-U 300mm LCD	0-10V	300 mm	■	1101-7111-2069-900	148,06 €	
THERMASGARD® TM 65		Convertisseur de température (appareil de base avec vis de fermeture rapide), <i>Premium</i>				
Type / WG01	sortie	longueur de montage (EL)	écran	référence	prix	
TM 65-I	(2 fils)			IP67		
TM65-I 50mm	4...20mA	50 mm		1101-7122-0019-900	103,19 €	
TM65-I 50mm LCD	4...20mA	50 mm	■	1101-7122-2019-900	155,64 €	
TM65-I 100mm	4...20mA	100 mm		1101-7122-0029-900	103,47 €	
TM65-I 100mm LCD	4...20mA	100 mm	■	1101-7122-2029-900	155,91 €	
TM65-I 150mm	4...20mA	150 mm		1101-7122-0039-900	103,70 €	
TM65-I 150mm LCD	4...20mA	150 mm	■	1101-7122-2039-900	156,17 €	
TM65-I 200mm	4...20mA	200 mm		1101-7122-0049-900	103,92 €	
TM65-I 200mm LCD	4...20mA	200 mm	■	1101-7122-2049-900	156,37 €	
TM65-I 250mm	4...20mA	250 mm		1101-7122-0059-900	104,25 €	
TM65-I 250mm LCD	4...20mA	250 mm	■	1101-7122-2059-900	156,69 €	
TM65-I 300mm	4...20mA	300 mm		1101-7122-0069-900	105,03 €	
TM65-I 300mm LCD	4...20mA	300 mm	■	1101-7122-2069-900	157,46 €	
TM65-I 400mm	4...20mA	400 mm		1101-7122-0089-900	107,14 €	
TM65-I 400mm LCD	4...20mA	400 mm	■	1101-7122-2089-900	159,60 €	
TM 65-A	* (3 fils AOS)			IP67		
TM65-A 50mm	0-10V / 4...20mA	50 mm		1101-712E-0019-900	103,19 €	
TM65-A 50mm LCD	0-10V / 4...20mA	50 mm	■	1101-712E-2019-900	155,64 €	
TM65-A 100mm	0-10V / 4...20mA	100 mm		1101-712E-0029-900	103,47 €	
TM65-A 100mm LCD	0-10V / 4...20mA	100 mm	■	1101-712E-2029-900	155,91 €	
TM65-A 150mm	0-10V / 4...20mA	150 mm		1101-712E-0039-900	103,70 €	
TM65-A 150mm LCD	0-10V / 4...20mA	150 mm	■	1101-712E-2039-900	156,17 €	
TM65-A 200mm	0-10V / 4...20mA	200 mm		1101-712E-0049-900	103,92 €	
TM65-A 200mm LCD	0-10V / 4...20mA	200 mm	■	1101-712E-2049-900	156,37 €	
TM65-A 250mm	0-10V / 4...20mA	250 mm		1101-712E-0059-900	104,25 €	
TM65-A 250mm LCD	0-10V / 4...20mA	250 mm	■	1101-712E-2059-900	156,69 €	
TM65-A 300mm	0-10V / 4...20mA	300 mm		1101-712E-0069-900	105,03 €	
TM65-A 300mm LCD	0-10V / 4...20mA	300 mm	■	1101-712E-2069-900	157,46 €	
TM65-A 400mm	0-10V / 4...20mA	400 mm		1101-712E-0089-900	107,14 €	
TM65-A 400mm LCD	0-10V / 4...20mA	400 mm	■	1101-712E-2089-900	159,60 €	
Automatic Output Switching :	* Interface analogique brevetée (no de brevet DE 10 2015 015 941 B4) L'appareil détecte le type de sortie nécessaire 0-10V ou 4...20mA.					
Supplément :	Raccordement de câble avec connecteur M12 selon DIN EN 61076-2-101		sur demande			

Convertisseur de température à immerger / à visser / en gaine,
étalonnable, avec commutation multi-gamme
et sortie active (Automatic Output Switching)

Une unité de base disponible en quatre variantes...



PATENTED
DE 10 2012 017 500.0

TMxx +
TH08-ms/xx

Sonde de température
à plongeur / à visser,
avec doigt de gant en
laiton nickelé / galvanisé

TMxx +
TH08-VA/xx

Sonde de température
à plongeur / à visser,
avec doigt de gant
en acier inox V4A

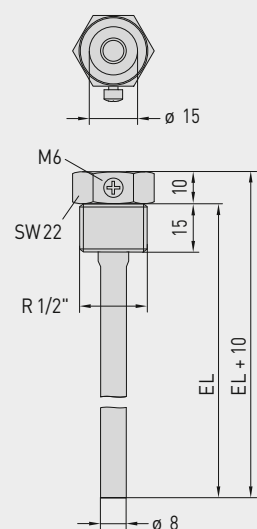
TMxx +
TH08-VA/xx/90

Sonde de température
à plongeur / à visser,
avec doigt de gant
avec tube prolongateur
en acier inox V4A

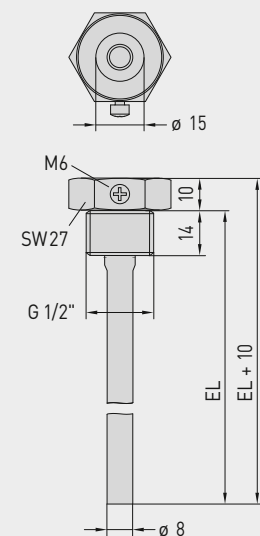
TMxx +
MF-15-K

Sonde de température
pour montage en gaine,
avec bride de montage
en matière plastique

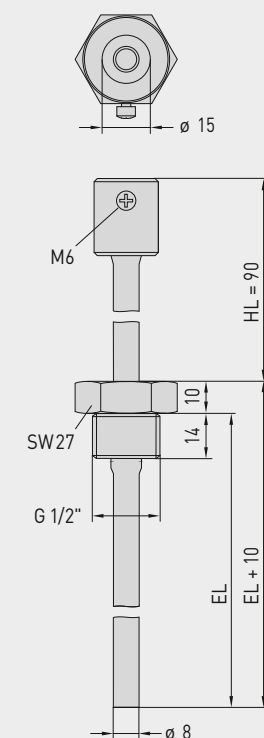
Plan coté
TH08-ms/xx
(mm)



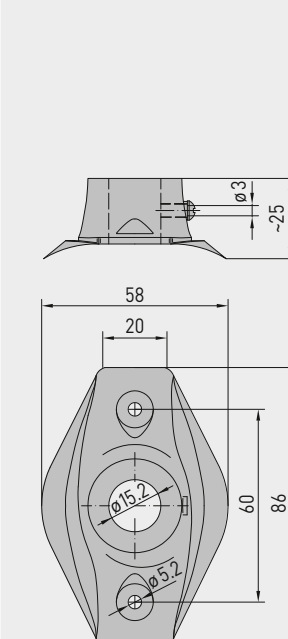
Plan coté
TH08-VA/xx
(mm)



Plan coté
TH08-VA/xx/90
(mm)



Plan coté
MF-15-K
(mm)





... grâce à la combinaison d'accessoires :



TH08-ms/xx

Doigt de gant en laiton nickelé / galvanisé, avec joint de filetage, conique, selon DIN 10226



TH08-VA/xx

Doigt de gant en acier inox V4A, avec joint plat, cylindrique, selon DIN 228



TH08-VA/xx/90

Doigt de gant avec tube prolongateur acier inox V4A, avec joint plat, cylindrique, selon DIN 228



MF-15-K

Bride de montage en matière plastique

THERMASGARD® TH08		Doigt de gant, Ø 8 mm (Accessoires)			
Type / WG01B	p _{max} (statique)	T _{max}	longueur de montage (EL)	référence	prix
TH08-ms/xx		laiton nickelé / galvanisé			
TH08-MS 50MM	10 bar	+150 °C	50 mm	7100-0011-0010-132	12,90 €
TH08-MS 100MM	10 bar	+150 °C	100 mm	7100-0011-0020-132	13,50 €
TH08-MS 150MM	10 bar	+150 °C	150 mm	7100-0011-0030-132	14,60 €
TH08-MS 200MM	10 bar	+150 °C	200 mm	7100-0011-0040-132	15,62 €
TH08-MS 250MM	10 bar	+150 °C	250 mm	7100-0011-0050-132	18,09 €
TH08-MS 300MM	10 bar	+150 °C	300 mm	7100-0011-0060-132	18,90 €
TH08-MS 350MM	10 bar	+150 °C	350 mm	7100-0011-0070-132	19,40 €
TH08-MS 400MM	10 bar	+150 °C	400 mm	7100-0011-0080-132	19,90 €
TH08-VA/xx		acier inox, V4A (1.4571)			
		sans tube prolongateur			
TH08-VA 50MM	40 bar	+600 °C	50 mm	7100-0012-0010-132	22,24 €
TH08-VA 100MM	40 bar	+600 °C	100 mm	7100-0012-0020-132	24,50 €
TH08-VA 150MM	40 bar	+600 °C	150 mm	7100-0012-0030-132	26,50 €
TH08-VA 200MM	40 bar	+600 °C	200 mm	7100-0012-0040-132	27,80 €
TH08-VA 250MM	40 bar	+600 °C	250 mm	7100-0012-0050-132	34,60 €
TH08-VA 300MM	40 bar	+600 °C	300 mm	7100-0012-0060-132	36,20 €
TH08-VA 350MM	40 bar	+600 °C	350 mm	7100-0012-0070-132	36,90 €
TH08-VA 400MM	40 bar	+600 °C	400 mm	7100-0012-0080-132	37,90 €
TH08-VA/xx/90		acier inox, V4A (1.4571)			
		avec tube prolongateur (90mm)			
TH08-VA 50/90MM	40 bar	+600 °C	50 mm	7100-0012-0012-132	29,91 €
TH08-VA 100/90MM	40 bar	+600 °C	100 mm	7100-0012-0022-132	31,26 €
TH08-VA 150/90MM	40 bar	+600 °C	150 mm	7100-0012-0032-132	32,80 €
TH08-VA 200/90MM	40 bar	+600 °C	200 mm	7100-0012-0042-132	34,19 €
TH08-VA 250/90MM	40 bar	+600 °C	250 mm	7100-0012-0052-132	35,83 €
TH08-VA 300/90MM	40 bar	+600 °C	300 mm	7100-0012-0062-132	38,84 €
Remarque :		diamètre intérieur d'insertion 15,0 mm Pour d'autres informations, voir le dernier chapitre !			
Bride de montage (Accessoires)					
Type / WG01B		T _{max}	référence	prix	
MF					
MF-15-K	bride de montage en matière plastique, 56,8x84,3mm, Ø 15,2mm traversée du tube		+100 °C	7100-0032-0000-000	6,30 €
Remarque :		Pour d'autres informations, voir le dernier chapitre !			

Convertisseur de température moyenne / à canne / en gaine,
y compris bride de montage, étalonnable, avec commutation multi-gamme
et sortie active (Automatic Output Switching)

Patentiertes Qualitätsprodukt (Patent-Nr. DE 10 2015 015 941 B4)

Convertisseur de température moyenne étalonnable **THERMASGARD® MWTM** (sonde à canne 0,4...20 m), avec huit plages de mesure commutables (max. -20...+150 °C), sortie active, boîtier en matière plastique résistante avec vis de fermeture rapide, avec tige de sonde flexible (entièrement active), tube de protection en cuivre revêtu d'un gainage plastique et ressort anti-cassure, bride de montage inclus, au choix avec / sans écran. L'affichage standard peut être commuté entre SI [°C] et les unités impériales [°F] via commutateur DIP. Le convertisseur de mesure convertit les grandeurs de mesure en un signal normalisé de 0-10 V ou de 4...20 mA. L'appareil avec **Automatic Output Switching (AOS)** détecte le type de sortie nécessaire et commute automatiquement sur la sortie U ou I. Une **variante de type** (2 fils) avec raccordement à 2 fils et sortie I est également disponible.

Convertisseur de température moyenne étalonnable **THERMASGARD® MWTM-SD** (sonde à canne 3 m / 6 m), avec huit plages de mesure commutables (max. -20...+150 °C), sortie active, boîtier en matière plastique résistante aux chocs avec couvercle emboîté, avec tige de sonde flexible (entièrement active), tube de protection en flexible thermoplastique renforcé et ressort anti-cassure, bride de montage inclus. Le convertisseur de mesure convertit les grandeurs de mesure en un signal normalisé de 0-10V ou de 4...20mA. Disponible en variante U (3 fils) ou variante I (2 fils).

La sonde sert à mesurer la température moyenne (valeur moyenne) dans les milieux gazeux, par ex. posée en serpentín dans les gaines de ventilation et de climatisation sur l'ensemble de la section ou sur une longueur définie, elle mesure la température existante de manière uniforme comme sonde de température pour montage en gaine. Des attaches de montage **MK-05-M** (accessoire) sont disponibles pour une fixation correcte de la tige. La sonde est étalonnée d'usine et peut être ajustée plus précisément à son environnement par un professionnel.

MWTM
Longueur de tige 0,4 m / 3 m / 6 m
(IP 65)



CARACTÉRISTIQUES TECHNIQUES

MWTM - U

Alimentation en tension :	24 V CA / CC (± 10%)
Résistance de charge :	$R_L > 15 \text{ k}\Omega$ pour la variante U (MWTM-SD)
Type de raccordement :	raccordement 3 fils
Sortie :	0-10V

MWTM - I

Alimentation en tension :	15...36 V CC, dépend de la charge, ondulations résiduelles stabilisées ± 0,3 V
Charge :	$R_a \text{ (}\Omega\text{)} = (U_b - 14 \text{ V}) / 0,02 \text{ A}$
Type de raccordement :	raccordement 2 fils
Sortie :	4...20 mA

MWTM - A (AOS)

Alimentation en tension :	24 V CA / CC (± 10%)
Résistance de charge :	$R_L = 25...450 \text{ }\Omega$ pour la variante AOS-I $R_L > 15 \text{ k}\Omega$ pour la variante AOS-U
Type de raccordement :	raccordement 3 fils
Sortie :	automatique 0-10V / 4...20 mA (via Automatic Output Switching – L'appareil détecte le type de sortie nécessaire et commute automatiquement sur U ou I)

GÉNÉRALITÉS

Puissance absorbée :	< 1,0 VA / 24 V DC; < 2,2 VA / 24 V AC
Système d'unités :	SI (default) ou Impérial (MWTM commutable via commutateur DIP)
Points de données :	température [°C] [°F]
Plages de mesure :	commutation multi-gamme avec 8 plages de mesure voir tableau (d'autres plages de mesure en option), $T_{\min} -30 \text{ }^\circ\text{C}$, $T_{\max} +80 \text{ }^\circ\text{C}$ réglage manuel du point zéro possible (± 10K)
Capteur :	Pt1000, DIN EN 60751, classe B
Écart température :	typique ± 0,2 K à +25 °C
Sonde :	active sur toute la longueur (en moyenne)
Matière de la tige :	Tube de protection en cuivre revêtu d'un gainage plastique (MWTM) (en flexible thermoplastique renforcé pour le MWTM-SD), avec ressort anti-cassure et douille en acier inoxydable V4A (1.4571)
Dimensions de la tige :	$\varnothing = 5,0 \text{ mm}$, longueur nominale (NL) = 0,4 m / 3 m / 6 m, (longueur nominale en option jusqu'à 20 m), voir tableau
Pose de la tige :	Respecter les valeurs admissibles ! Rayon de courbure : > 35 mm exposition aux vibrations admissible : ≤ 0,5 g exposition à la traction : < 480 N (MWTM) / < 100 N (MWTM-SD)
Boîtier :	plastique, résistant aux UV, matière polyamide, renforcé à 30 % de billes de verre, couleur blanc signalisation (similaire à RAL 9016) MWTM-SD avec couvercle emboîté MWTM avec vis de fermeture rapide (association fente / fente en croix), Le couvercle de l'écran est transparent !
Dimensions du boîtier :	72 x 64 x 37,8 mm (Tyr 1 sans écran) 72 x 64 x 43,3 mm (Tyr 1 avec écran)
Raccordement de câble :	presse-étoupe en plastique (M 16 x 1,5; avec décharge de traction, remplaçable, diamètre intérieur max. 10,4 mm) ou connecteur M12 selon DIN EN 61076-2-101 (en option et sur demande)
Raccordement électrique :	0,14 - 1,5 mm ² , par bornes à vis

MWTM-SD
Longueur de tige 3 m / 6 m
(IP 54)



Suite voir page suivante !



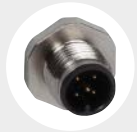
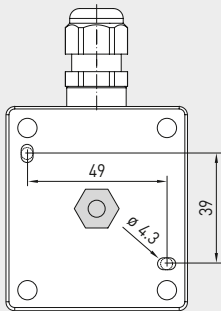
NEW

S+S REGELTECHNIK

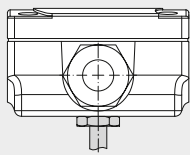
THERMASGARD® MWTM
THERMASGARD® MWTM-SD

Convertisseur de température moyenne / à canne / en gaine,
y compris bride de montage, étalonnable, avec commutation multi-gamme
et sortie active (Automatic Output Switching)

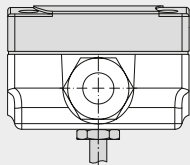
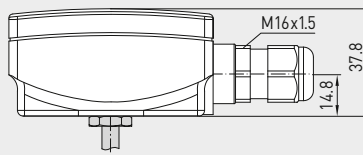
Plan coté
(mm)



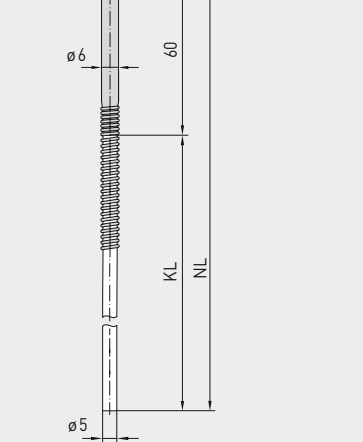
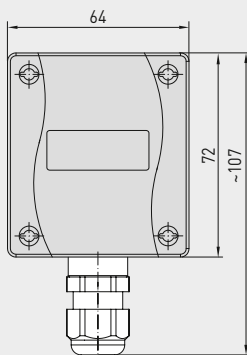
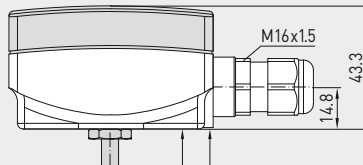
connecteur M12
(en option et sur demande)



sans écran



avec écran



MWTM

MWTM
Longueur de tige 0,4 m / 3 m / 6 m
avec écran
(IP65)



Automatic detection and switching
to standard signal 0...10V or 4...20 mA



AOS-PATENTED
AUTOMATIC OUTPUT SWITCHING

CARACTÉRISTIQUES TECHNIQUES

(Suite)

Raccord process :	avec bride de montage en matière plastique MF-06-K (comprises dans la livraison, acier zingué en option) et équerres de montage MK-05-M (longueur de tige à partir de 3 m, compris dans la livraison)
Température ambiante :	convertisseur de mesure -30...+70 °C
Humidité d'air admissible :	< 95 % h.r., sans condensation de l'air
Classe de protection :	III (selon EN 60 730)
Type de protection :	MWTM-SD IP 54 (selon EN 60 529)* Boîtier testée, TÜV SÜD, rapport n° 713160960A (Tyr 01) MWTM IP 65 (selon EN 60 529)* Boîtier testée, TÜV SÜD, rapport n° 713139052 (Tyr 1)
Normes :	conformité CE, compatibilité électromagnétique selon EN 61 326, Directive « CEM » 2014 / 30 / EU
En option :	écran avec rétro-éclairage , à deux lignes, découpe env. 36 x 15 mm (l x h), pour l'affichage de la température réelle et l'autodiagnostic (rupture de sonde, sonde en court-circuit)
ACCESSOIRES	(voir tableau)

Affichage et propre diagnostic
THERMASGARD®
Convertisseur de mesure avec écran



Température
[°C]



Température
[°F]

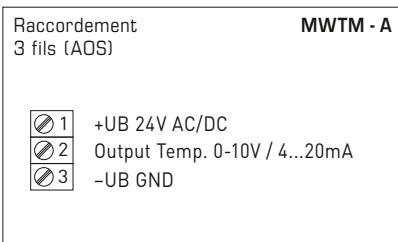
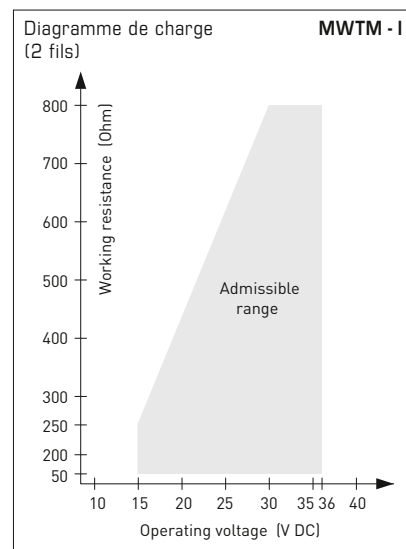
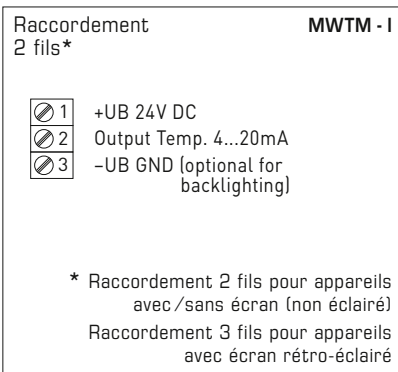
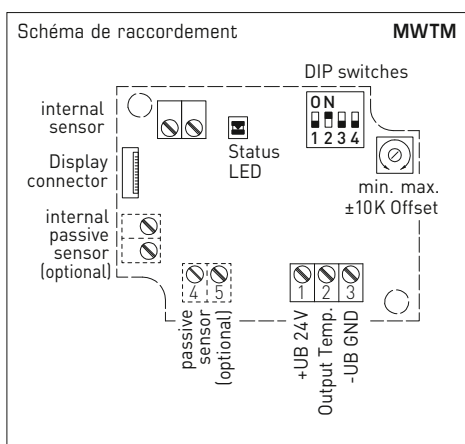
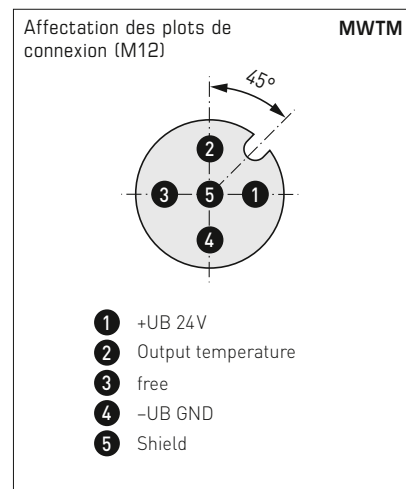
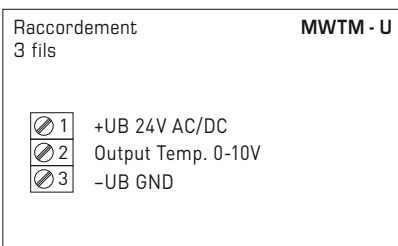
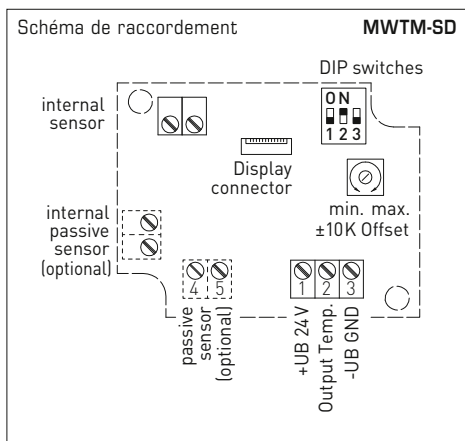


Rupture de sonde



Sonde en
court-circuit

Convertisseur de température moyenne / à canne / en gaine,
y compris bride de montage, étalonnable, avec commutation multi-gamme
et sortie active (Automatic Output Switching)



Plages de mesure [°C] (réglables)	DIP 1	DIP 2	DIP 3
-20...+ 150 °C	ON	ON	ON
-50... + 50 °C	OFF	ON	ON
-20... + 80 °C	ON	OFF	ON
-30... + 60 °C	OFF	OFF	ON
0... + 40 °C	ON	ON	OFF
0... + 50 °C (default)	OFF	ON	OFF
0...+ 100 °C	ON	OFF	OFF
0...+ 150 °C	OFF	OFF	OFF

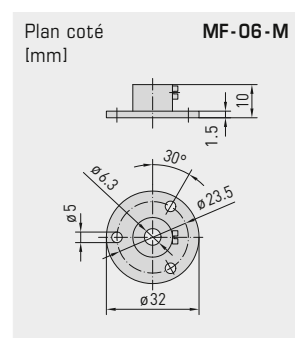
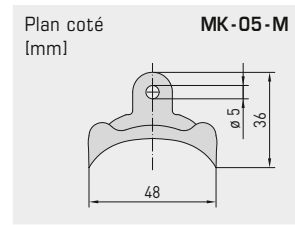
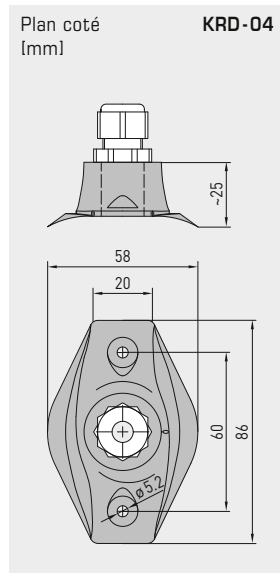
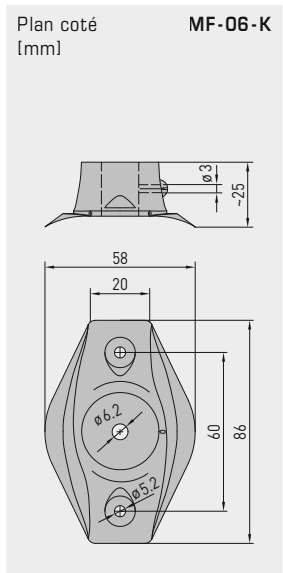
Affichage de l'écran (commutable)	DIP 4
Impérial [°F]	ON
SI (default) [°C]	OFF

MWTM
Affichage de l'écran
Température [°C] → [°F]

La valeur d'affichage dépend du système d'unités réglé (DIP4).



Voir la notice d'instruction pour d'autres informations techniques





NEW

S+S REGELTECHNIK

THERMASGARD® MWTM
THERMASGARD® MWTM-SD

Convertisseur de température moyenne / à canne / en gaine,
y compris bride de montage, étalonnable, avec commutation multi-gamme
et sortie active (Automatic Output Switching)



THERMASGARD® MWTM-SD Convertisseur de température moyenne étalonnable avec tige en flexible thermoplastique renforcé (noir), *Standard*

Type / WG01B	sortie	longueur de tige	(sans écran)	référence	prix
MWTM-SD-I	(2 fils)			IP54	
MWTM-SD-I 3m	4...20 mA	3,0 m		1101-3132-0239-90K	165,27 €
MWTM-SD-I 6m	4...20 mA	6,0 m		1101-3132-0269-90K	175,50 €
MWTM-SD-U	(3 fils)			IP54	
MWTM-SD-U 3m	0-10 V	3,0 m		1101-3131-0239-90K	165,27 €
MWTM-SD-U 6m	0-10 V	6,0 m		1101-3131-0269-90K	175,50 €

THERMASGARD® MWTM Convertisseur de température moyenne étalonnable avec tige en cuivre revêtu d'un gainage plastique (bleu), *Premium*

Type / WG01	sortie	longueur de tige	écran	référence	prix
MWTM-I	(2 fils)			IP65	
MWTM-I 0,4m	4...20 mA	0,4 m		1101-3132-0089-900	176,49 €
MWTM-I 0,4m LCD	4...20 mA	0,4 m	■	1101-3132-1089-900	227,79 €
MWTM-I 3m	4...20 mA	3,0 m		1101-3132-0239-900	229,47 €
MWTM-I 3m LCD	4...20 mA	3,0 m	■	1101-3132-1239-900	280,78 €
MWTM-I 6m	4...20 mA	6,0 m		1101-3132-0269-900	280,57 €
MWTM-I 6m LCD	4...20 mA	6,0 m	■	1101-3132-2269-900	329,75 €
MWTM-A	(3 fils AOS)			IP65	
MWTM-A 0,4m	0-10 V / 4...20 mA	0,4 m		1101-313E-0089-900	176,49 €
MWTM-A 0,4m LCD	0-10 V / 4...20 mA	0,4 m	■	1101-313E-1089-900	227,79 €
MWTM-A 3m	0-10 V / 4...20 mA	3,0 m		1101-313E-0239-900	229,47 €
MWTM-A 3m LCD	0-10 V / 4...20 mA	3,0 m	■	1101-313E-2239-900	280,78 €
MWTM-A 6m	0-10 V / 4...20 mA	6,0 m		1101-313E-0269-900	280,57 €
MWTM-A 6m LCD	0-10 V / 4...20 mA	6,0 m	■	1101-313E-1269-900	329,75 €

Automatic Output Switching (AOS):	Interface analogique brevetée (n° de brevet DE 10 2015 015 941 B4) L'appareil détecte le type de sortie nécessaire 0-10V ou 4...20 mA.			
Supplément :	d'autres plages de mesure en option par mètre de câble de la sonde (de 6m jusqu'à 20m max.)			26,16 €
En option :	Raccordement de câble avec connecteur M12 selon DIN EN 61076-2-101		sur demande	

ACCESSOIRES

MF-06-K	bride de montage en matière plastique (comprises dans la livraison)	7100-0030-1000-000	6,30 €
MF-06-M	bride de montage en métal (acier galvanisé), Ø 35 mm	7100-0030-5000-100	12,95 €
KRD-04	presse-étoupe de capillaire en matière plastique	7100-0030-7000-000	9,18 €
MK-05-M	attaches de montage en acier galvanisé (6 pièces) (longueur de tige à partir de 3m, comprises dans la livraison)	7100-0034-0000-000	10,18 €

Pour d'autres informations, voir le chapitre Accessoires !

Convertisseur de température à immerger / à visser / en gaine, étalonnable, avec commutation multi-gamme et sortie active

TM 54
Unité de base

Convertisseur de température étalonnable **THERMASGARD® TM 54** avec huit plages de mesure commutables et sortie continue, tête de raccordement en aluminium (en option **presse-étoupe** ou **connecteur M12** selon DIN EN 61076-2-101) et tube de protection droite.

Un appareil de base en quatre variantes en combinaison avec des accessoires, par ex. pour des applications robustes avec doigt de gant séparé en acier inoxydable.

La sonde de mesure pour montage en gaine sert à mesurer la température dans les milieux liquides ou gazeux. L'utilisation est prévue pour les conduites, dans la technique de chauffage, les réservoirs, les stations compactes de chauffage à distance, les installations d'alimentation en eau chaude et froide, les systèmes de circuit d'huile et de graissage, la construction de machines, d'appareils et d'installations ainsi que pour tout le secteur industriel.

La sonde est étalonnée d'usine et peut être ajustée plus précisément à son environnement par un professionnel.



CARACTÉRISTIQUES TECHNIQUES

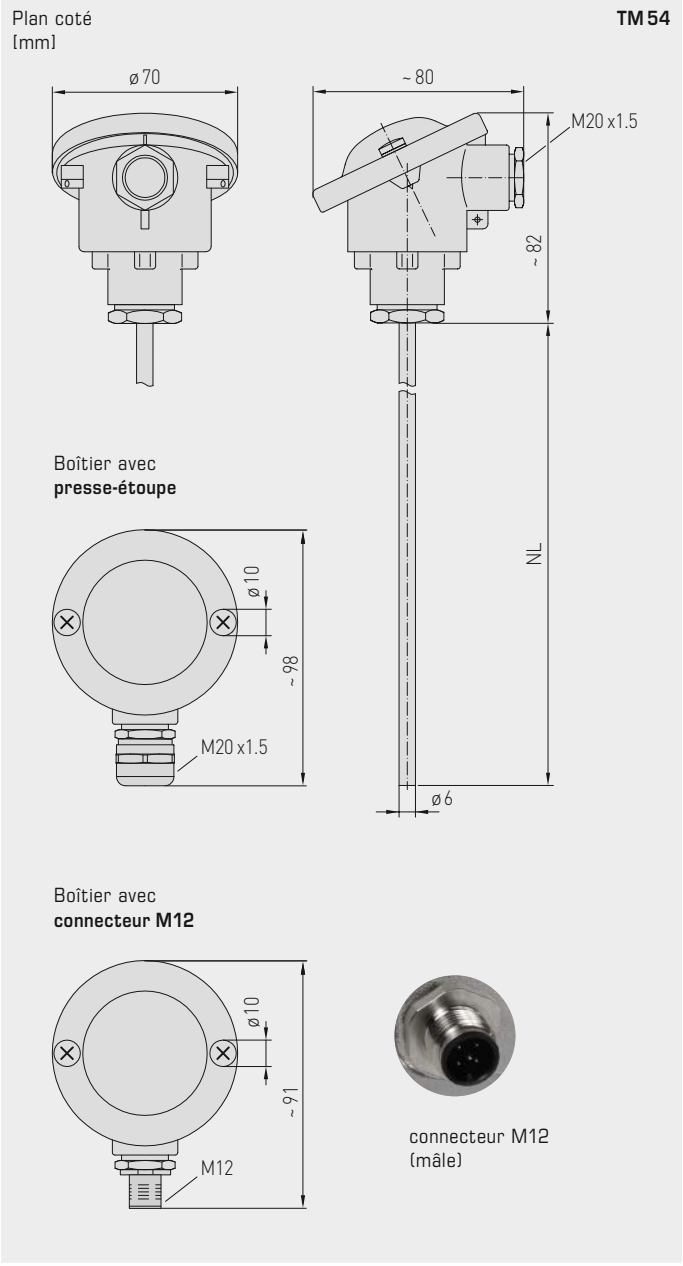
Alimentation en tension :	24 V ca / cc (± 10 %) pour variante U 15...36 V cc pour variante I, dépend de la charge, ondulations résiduelles stabilisées ± 0,3 V
Charge :	$R_a \text{ (Ohm)} = (U_b - 14 \text{ V}) / 0,02 \text{ A}$ pour variante I
Résistance de charge :	$R_L > 5 \text{ kOhm}$ pour variante U
Puissance absorbée :	< 1,0 VA / 24 V ca / cc ; < 0,55 VA / 24 V cc
Capteur :	Pt1000, DIN EN 60751, classe B (Perfect Sensor Protection)
Plages de mesure :	commutation multi-gamme avec 8 plages de mesure commutables voir tableau (d'autres plages de mesure en option) $T_{max} = +150^\circ\text{C}$ avec correction manuelle du point zéro (± 10K)
Écart température :	typique ± 0,2K à +25 °C
Sortie :	0-10 V ou 4...20 mA
Type de raccordement :	2 ou 3 fils
Raccordement électrique :	0,2 - 1,5 mm ² , par borne à ressort (push-in)
Raccordement de câble :	TM 54 (standard) vis de pression en métal (M20 x 1,5) TM 54-KV (en option) presse-étoupe en laiton, nickelé (M20 x 1,5; avec décharge de traction, remplaçable, diamètre intérieur 6 - 12 mm) TM 54-Q (en option) connecteur M12 selon DIN EN 61076-2-101 (mâle, 5 pôles, codage A)
Dimensions :	voir plan coté
Tête de raccordement :	forme B, matériau aluminium, couleur blanc aluminium (similaire à RAL 9006), température ambiante -30...+70 °C
Tube de protection :	acier inox, V4A (1.4571) Ø = 6 mm, longueur de montage (EL) = 50 - 400 mm (voir tableau)
Raccordement process :	via doigt de gant ou bride de montage (accessoires)
Humidité d'air admissible :	< 95 % h.r., sans condensation de l'air
Classe de protection :	III (selon EN 60 730)
Type de protection :	IP 54 (selon EN 60 529) TM 54 IP 65 (selon EN 60 529) TM 54-KV / TM 54-Q
Normes :	conformité CE, compatibilité électromagnétique selon EN 61 326, Directive « CEM » 2014 / 30 / EU
ACCESSOIRES	(voir tableau)
TH-ms / xx	Doigt de gant en laiton nickelé / galvanisé Ø = 8 mm, $T_{max} = +150^\circ\text{C}$, $p_{max} = 10 \text{ bar}$
TH-VA / xx	Doigt de gant en acier inox, V4A (1.4571), Ø = 8 mm, $T_{max} = +600^\circ\text{C}$, $p_{max} = 40 \text{ bar}$
TH-VA / xx / 90	Doigt de gant en acier inox, V4A (1.4571), avec tube prolongateur (90 mm), Ø = 8 mm, $T_{max} = +600^\circ\text{C}$, $p_{max} = 40 \text{ bar}$
MF-06-M	Bride de montage en métal (acier galvanisé), Ø = 32 mm, Ø = 6,3 mm traversée du tube $T_{max} = +700^\circ\text{C}$



S+S REGELTECHNIK

Thermasgard® TM 54

Convertisseur de température à immerger / à visser / en gaine, étalonnable, avec commutation multi-gamme et sortie active



High-performance encapsulation against vibration, mechanical stress and humidity



TM 54 standard (IP 54)



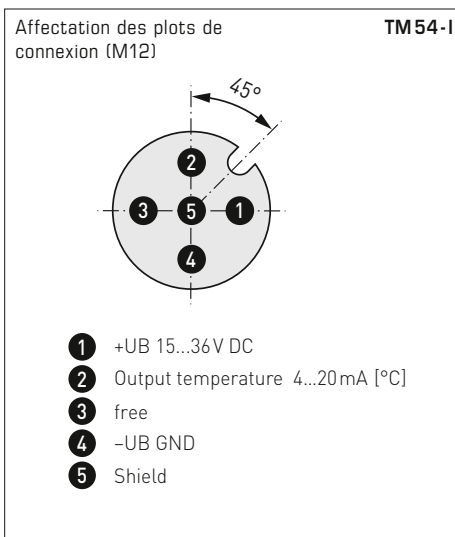
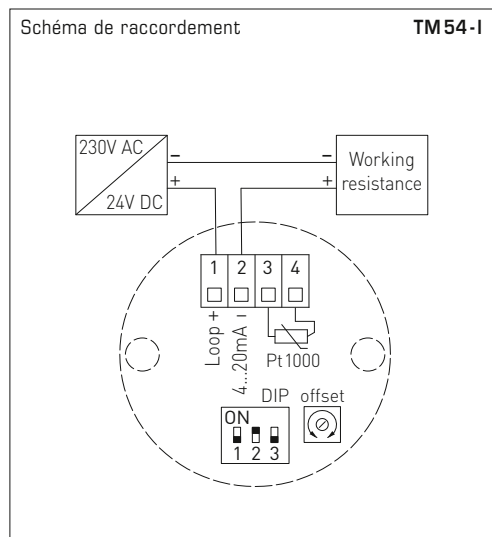
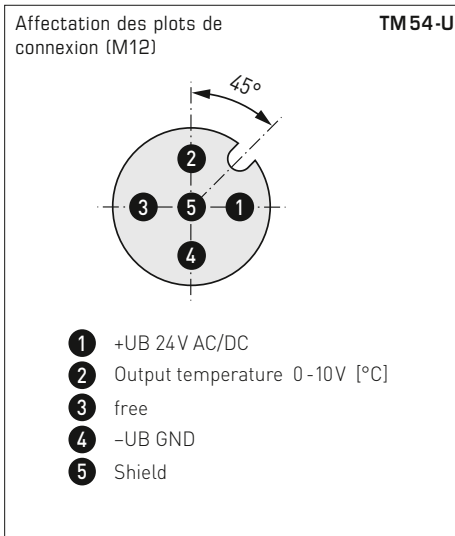
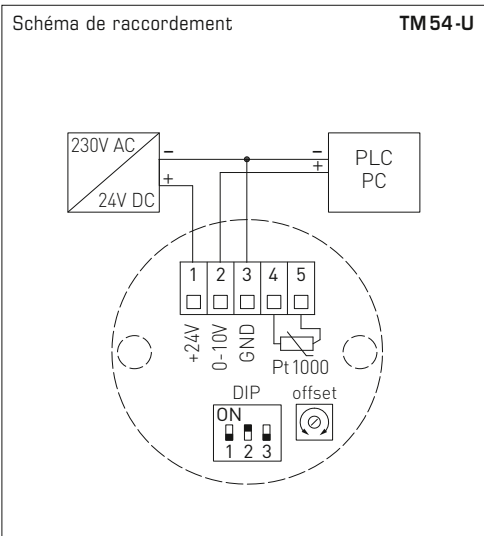
TM 54-KV avec presse-étoupe (IP 65)



TM 54-Q avec connecteur M12 (IP 65)



**Convertisseur de température à immerger / à visser / en gaine,
étalonnable, avec commutation multi-gamme
et sortie active**



Plages de mesure (réglables)	DIP 1	DIP 2	DIP 3
-20... +150 °C	ON	ON	ON
-50... +50 °C	OFF	ON	ON
-20... +80 °C	ON	OFF	ON
-30... +60 °C	OFF	OFF	ON
0... +40 °C	ON	ON	OFF
0... +50 °C (default)	OFF	ON	OFF
0...+100 °C	ON	OFF	OFF
0...+150 °C	OFF	OFF	OFF



S+S REGELTECHNIK

THERMASGARD® TM 54

Convertisseur de température à immerger / à visser / en gaine,
étalonnable, avec commutation multi-gamme
et sortie active

TM 54
standard
(IP 54)



THERMASGARD® TM 54		Sonde avec convertisseur de mesure (Unité de base)		
Type / WG01	sortie	longueur de montage (EL)	référence	prix
TM 54 - I			IP 54, variante I	
TM54-I 50mm	4...20 mA	50 mm	1101-7152-0019-910	156,43 €
TM54-I 100mm	4...20 mA	100 mm	1101-7152-0029-910	160,11 €
TM54-I 150mm	4...20 mA	150 mm	1101-7152-0039-910	167,32 €
TM54-I 200mm	4...20 mA	200 mm	1101-7152-0049-910	169,61 €
TM54-I 250mm	4...20 mA	250 mm	1101-7152-0059-910	171,71 €
TM54-I 300mm	4...20 mA	300 mm	1101-7152-0069-910	173,47 €
TM54-I 350mm	4...20 mA	350 mm	1101-7152-0079-910	177,01 €
TM54-I 400mm	4...20 mA	400 mm	1101-7152-0089-910	186,87 €
TM 54 - U			IP 54, variante U	
TM54-U 50mm	0 - 10 V	50 mm	1101-7151-0019-910	156,43 €
TM54-U 100mm	0 - 10 V	100 mm	1101-7151-0029-910	160,11 €
TM54-U 150mm	0 - 10 V	150 mm	1101-7151-0039-910	167,32 €
TM54-U 200mm	0 - 10 V	200 mm	1101-7151-0049-910	169,61 €
TM54-U 250mm	0 - 10 V	250 mm	1101-7151-0059-910	171,71 €
TM54-U 300mm	0 - 10 V	300 mm	1101-7151-0069-910	173,47 €
TM54-U 350mm	0 - 10 V	350 mm	1101-7151-0079-910	177,02 €
TM54-U 400mm	0 - 10 V	400 mm	1101-7151-0089-910	186,87 €
Variante de boîtier :	par défaut avec vis de pression (IP 54), variantes de boîtier en option avec presse-étoupe (IP 65) ou connecteur M12 (IP 65) voir la page suivante!			
Supplément :	d'autres plages de mesure en option			26,16 €

Convertisseur de température à immerger / à visser / en gaine,
étalonnable, avec commutation multi-gamme
et sortie active

TM 54 - Q
avec connecteur M12
(IP 65)



THERMASGARD®		Sonde avec convertisseur de mesure (Unité de base avec connecteur M12)			
Type / WG01	sortie	longueur de montage (EL)	Q	référence	prix
TM 54 - I xx Q				IP 65, variante I	
TM54-I 50mm Q	4...20 mA	50 mm	●	2001-4111-2100-011	199,61 €
TM54-I 100mm Q	4...20 mA	100 mm	●	2001-4111-2100-021	203,28 €
TM54-I 150mm Q	4...20 mA	150 mm	●	2001-4111-2100-031	210,49 €
TM54-I 200mm Q	4...20 mA	200 mm	●	2001-4111-2100-041	212,79 €
TM54-I 250mm Q	4...20 mA	250 mm	●	2001-4111-2100-051	214,90 €
TM54-I 300mm Q	4...20 mA	300 mm	●	2001-4111-2100-061	216,67 €
TM54-I 350mm Q	4...20 mA	350 mm	●	2001-4111-2100-071	220,20 €
TM54-I 400mm Q	4...20 mA	400 mm	●	2001-4111-2100-081	230,05 €
TM 54 - U xx Q				IP 65, variante U	
TM54-U 50mm Q	0 - 10 V	50 mm	●	2001-4111-1100-011	199,61 €
TM54-U 100mm Q	0 - 10 V	100 mm	●	2001-4111-1100-021	203,28 €
TM54-U 150mm Q	0 - 10 V	150 mm	●	2001-4111-1100-031	210,49 €
TM54-U 200mm Q	0 - 10 V	200 mm	●	2001-4111-1100-041	212,79 €
TM54-U 250mm Q	0 - 10 V	250 mm	●	2001-4111-1100-051	214,90 €
TM54-U 300mm Q	0 - 10 V	300 mm	●	2001-4111-1100-061	216,67 €
TM54-U 350mm Q	0 - 10 V	350 mm	●	2001-4111-1100-071	220,20 €
TM54-U 400mm Q	0 - 10 V	400 mm	●	2001-4111-1100-081	230,05 €
Variante de boîtier "Q" :		Raccordement de câble avec connecteur M12 (mâle, 5 pôles, codage A)			
Supplément :		d'autres plages de mesure en option			
					26,16 €

ACCESSORIES

Accessoires spéciaux pour boîtier avec connecteur M12
voir le chapitre Accessoires !



S+S REGELTECHNIK

THERMASGARD® TM 54

Convertisseur de température à immerger / à visser / en gaine,
étalonnable, avec commutation multi-gamme
et sortie active

TM 54 - KV
avec presse-étoupe
(IP 65)



THERMASGARD® TM 54 - KV		Sonde avec convertisseur de mesure (Unité de base avec presse-étoupe)		
Type / WG01	sortie	longueur de montage (EL)	référence	prix
TM 54 - I xx KV			IP 65, variante I	
TM54-I 50mm KV	4...20 mA	50 mm	1101-7172-0019-910	166,15 €
TM54-I 100mm KV	4...20 mA	100 mm	1101-7172-0029-910	169,83 €
TM54-I 150mm KV	4...20 mA	150 mm	1101-7172-0039-910	177,02 €
TM54-I 200mm KV	4...20 mA	200 mm	1101-7172-0049-910	179,32 €
TM54-I 250mm KV	4...20 mA	250 mm	1101-7172-0059-910	181,43 €
TM54-I 300mm KV	4...20 mA	300 mm	1101-7172-0069-910	183,21 €
TM54-I 350mm KV	4...20 mA	350 mm	1101-7172-0079-910	186,73 €
TM54-I 400mm KV	4...20 mA	400 mm	1101-7172-0089-910	196,58 €
TM 54 - U xx KV			IP 65, variante U	
TM54-U 50mm KV	0 - 10 V	50 mm	1101-7171-0019-910	166,15 €
TM54-U 100mm KV	0 - 10 V	100 mm	1101-7171-0029-910	169,83 €
TM54-U 150mm KV	0 - 10 V	150 mm	1101-7171-0039-910	177,02 €
TM54-U 200mm KV	0 - 10 V	200 mm	1101-7171-0049-910	179,32 €
TM54-U 250mm KV	0 - 10 V	250 mm	1101-7171-0059-910	181,43 €
TM54-U 300mm KV	0 - 10 V	300 mm	1101-7171-0069-910	183,21 €
TM54-U 350mm KV	0 - 10 V	350 mm	1101-7171-0079-910	186,73 €
TM54-U 400mm KV	0 - 10 V	400 mm	1101-7171-0089-910	196,58 €
Variante de boîtier "KV" :	Raccordement de câble avec presse-étoupe			
Supplément :	d'autres plages de mesure en option			26,16 €

Convertisseur de température à immerger / à visser / en gaine,
étalonnable, avec commutation multi-gamme
et sortie active

Une unité de base disponible en quatre variantes...



**TM54 +
TH -ms /xx**

Sonde de température
à plongeur / à visser,
avec doigt de gant en
laiton nickelé / galvanisé

**TM54 +
TH -VA /xx**

Sonde de température
à plongeur / à visser,
avec doigt de gant
en acier inox V4A

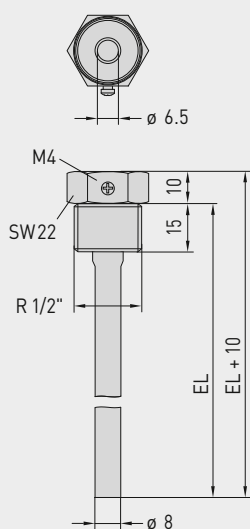
**TM54 +
TH -VA /xx /90**

Sonde de température
à plongeur / à visser,
avec doigt de gant
avec tube prolongateur
en acier inox V4A

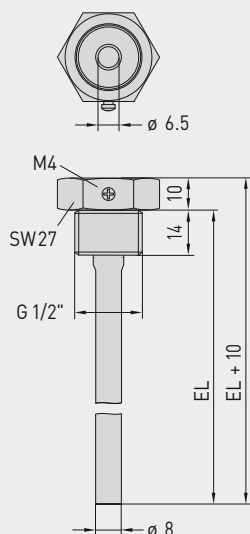
**TM54 +
MF -06 -M**

Sonde de température
pour montage en gaine,
avec bride de montage
en métal

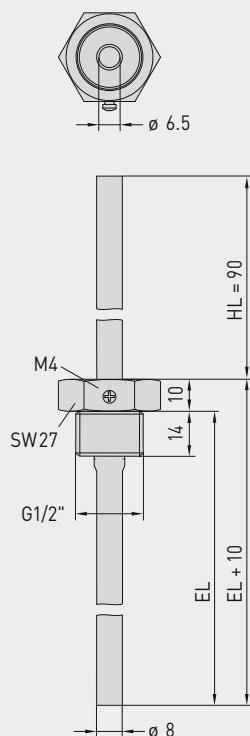
Plan coté
TH -ms /xx



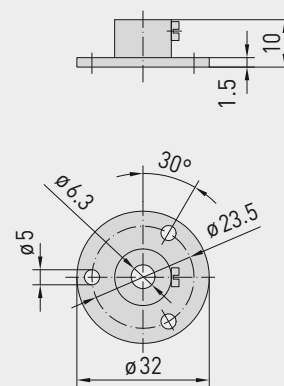
Plan coté
TH -VA /xx



Plan coté
TH -VA /xx /90



Plan coté
MF -06 -M



...grâce à la combinaison d'accessoires :



TH -ms/xx

Doigt de gant en laiton nickelé / galvanisé, avec joint de filetage, conique, selon DIN 10226



TH -VA/xx

Doigt de gant en acier inox V4A, avec joint plat, cylindrique, selon DIN 228



TH -VA/xx/90

Doigt de gant avec tube prolongateur acier inox V4A, avec joint plat, cylindrique, selon DIN 228



MF-06-M

Bride de montage en métal

THERMASGARD® TH Doigt de gant, Ø 8 mm (Accessoires)					
Type / WG01	p _{max} (statique)	T _{max}	longueur de montage (EL)	référence	prix
TH -ms/xx laiton nickelé / galvanisé					
TH-MS 50MM	10 bar	+150 °C	50 mm	7100-0011-0010-001	9,59 €
TH-MS 100MM	10 bar	+150 °C	100 mm	7100-0011-0020-001	10,93 €
TH-MS 150MM	10 bar	+150 °C	150 mm	7100-0011-0030-001	11,54 €
TH-MS 200MM	10 bar	+150 °C	200 mm	7100-0011-0040-001	11,91 €
TH-MS 250MM	10 bar	+150 °C	250 mm	7100-0011-0050-001	13,79 €
TH-MS 300MM	10 bar	+150 °C	300 mm	7100-0011-0060-001	14,17 €
TH-MS 350MM	10 bar	+150 °C	350 mm	7100-0011-0070-001	14,29 €
TH-MS 400MM	10 bar	+150 °C	400 mm	7100-0011-0080-001	14,42 €
TH -VA/xx acier inox, V4A (1.4571)					
sans tube prolongateur					
TH-VA 50MM	40 bar	+600 °C	50 mm	7100-0012-0010-001	20,89 €
TH-VA 100MM	40 bar	+600 °C	100 mm	7100-0012-0020-001	23,08 €
TH-VA 150MM	40 bar	+600 °C	150 mm	7100-0012-0030-001	24,80 €
TH-VA 200MM	40 bar	+600 °C	200 mm	7100-0012-0040-001	26,14 €
TH-VA 250MM	40 bar	+600 °C	250 mm	7100-0012-0050-001	32,50 €
TH-VA 300MM	40 bar	+600 °C	300 mm	7100-0012-0060-001	33,96 €
TH-VA 350MM	40 bar	+600 °C	350 mm	7100-0012-0070-001	34,19 €
TH-VA 400MM	40 bar	+600 °C	400 mm	7100-0012-0080-001	34,79 €
TH -VA/xx/90 acier inox, V4A (1.4571)					
avec tube prolongateur (90mm)					
TH-VA 50/90MM	40 bar	+600 °C	50 mm	7100-0012-2010-001	29,91 €
TH-VA 100/90MM	40 bar	+600 °C	100 mm	7100-0012-2020-001	31,26 €
TH-VA 150/90MM	40 bar	+600 °C	150 mm	7100-0012-2030-001	32,80 €
TH-VA 200/90MM	40 bar	+600 °C	200 mm	7100-0012-2040-001	34,19 €
TH-VA 250/90MM	40 bar	+600 °C	250 mm	7100-0012-2050-001	35,83 €
TH-VA 300/90MM	40 bar	+600 °C	300 mm	7100-0012-2060-001	38,84 €
Remarque : diamètre intérieur d'insertion 6,5 mm Pour d'autres informations, voir le dernier chapitre !					
Bride de montage (Accessoires)					
Type / WG01		T _{max}	référence	prix	
MF					
MF-06-M	brides de montage en métal (acier zingué), Ø 32 mm, traversée du tube Ø 6,3 mm	+700 °C	7100-0030-5000-100	12,95 €	
Remarque : Pour d'autres informations, voir le dernier chapitre !					

**Convertisseur de température de gaz de fumée en gaine
y compris bride de montage, étalonnable, avec commutation multi-gamme
et sortie active**

Convertisseur de température de gaz de fumée étalonnable **THERMASGARD® RGTM 1** avec huit plages de mesure commutables et sortie continue, tête de raccordement en aluminium (en option **presse-étoupe** ou **connecteur M12** selon DIN EN 61076-2-101), élément de mesure à ressort et tube de protection droit, bride de montage inclus.

La sonde de mesure pour montage en gaine sert à mesurer les températures élevées dans les milieux gazeux, par ex. pour mesurer la température de l'air d'évacuation ou des gaz de fumée.

La sonde est étalonnée d'usine et peut être ajustée plus précisément à son environnement par un professionnel.

RGTM 1
Unité de base

CARACTÉRISTIQUES TECHNIQUES

Alimentation en tension :	24 V ca/cc (± 10 %) pour variante U 15...36 V cc pour variante I, dépend de la charge, ondulations résiduelles stabilisées ± 0,3V
Charge :	$R_g \text{ (Ohm)} = (U_b - 14 \text{ V}) / 0,02 \text{ A}$ pour variante I
Résistance de charge :	10 kOhm (charge max. 1 mA) pour variante U
Puissance absorbée :	< 1,0 VA / 24 V ca/cc ; < 0,55 VA / 24 V cc
Capteur :	Pt1000 (selon DIN EN 60751, classe B) (Perfect Sensor Protection)
Plages de mesure :	commutation multi-gamme avec 8 plages de mesure commutables voir tableau (d'autres plages de mesure en option) réglage manuel du point zéro possible (± 10K)
Écart température :	typique ± 0,2K à +25 °C
Sortie :	0-10 V ou 4...20 mA
Type de raccordement :	2 ou 3 fils
Raccordement électrique :	0,2- 1,5 mm ² , par borne à ressort (push-in)
Raccordement de câble :	RGTM 1 (standard) pression en métal (M20 x 1,5) ; RGTM 1-KV (en option) Presse-étoupe en laiton, nickelé (M20 x 1,5 ; avec décharge de traction, remplaçable, diamètre intérieur 6 - 12 mm) RGTM 1-Q (en option) connecteur M12 selon DIN EN 61076-2-101 (mâle, 5 pôles, codage A)
Dimensions :	voir plan coté
Tête de raccordement :	forme B, matériau aluminium, couleur blanc aluminium (similaire à RAL 9006), température ambiante -30...+70 °C
Tube de protection :	acier inox, V4A (1.4571), Ø = 8 mm longueur de montage (EL) = 200 - 400 mm (voir tableau)
Raccord process :	avec bride de montage en acier inox V2A (1.4305) (comprise dans la livraison)
Humidité d'air admissible :	< 95 % h.r., sans condensation de l'air
Classe de protection :	III (selon EN 60730)
Type de protection :	IP 54 (selon EN 60529) RGTM 1 IP 65 (selon EN 60529) RGTM 1-KV / RGTM 1-Q
Normes :	conformité CE, compatibilité électromagnétique selon EN 61326, Directive « CEM » 2014 / 30 / EU



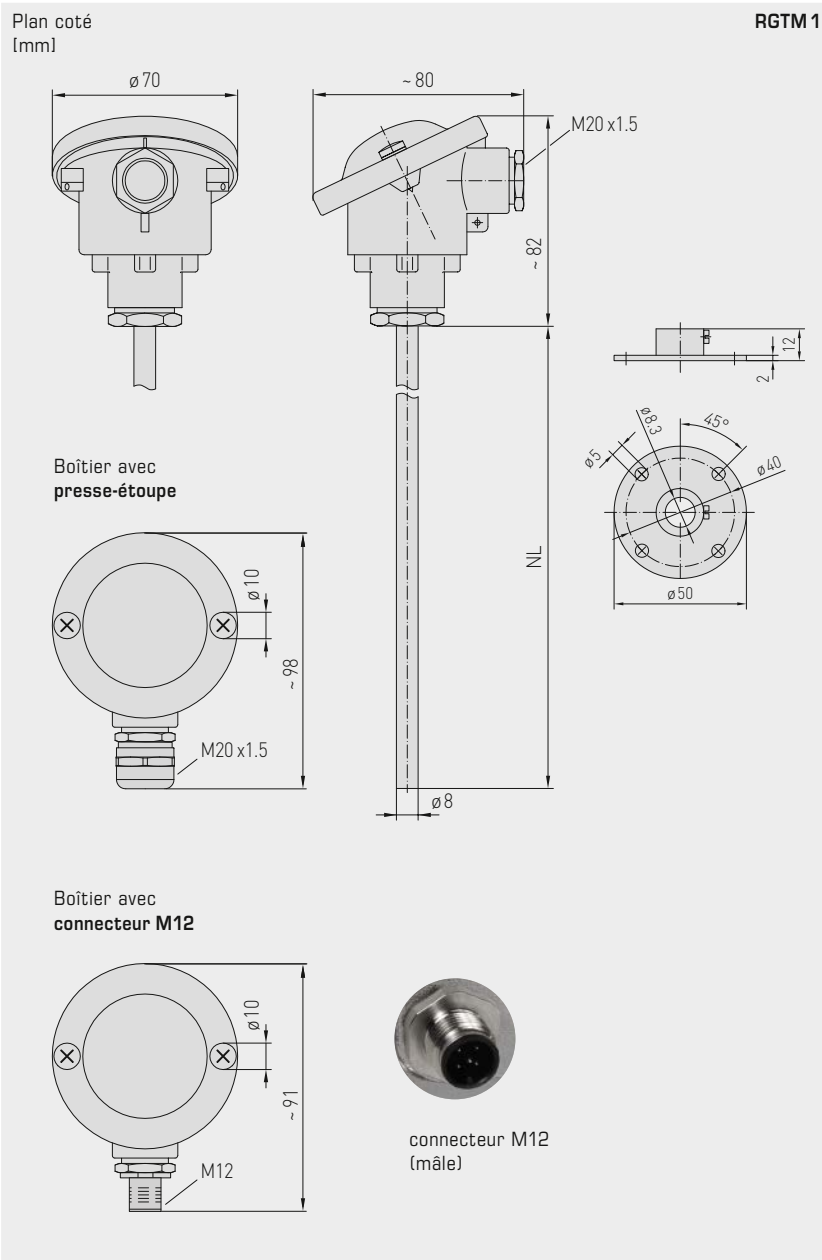
RGTM 1
Insert de mesure avec
tube en céramique



S+S REGELTECHNIK

THERMASGARD® RGTM 1

Convertisseur de température de gaz de fumée en gaine
y compris bride de montage, étalonnable, avec commutation multi-gamme
et sortie active



RGTM 1
standard
(IP 54)



RGTM 1-KV
avec presse-étoupe
(IP 65)



RGTM 1-Q
avec connecteur M12
(IP 65)

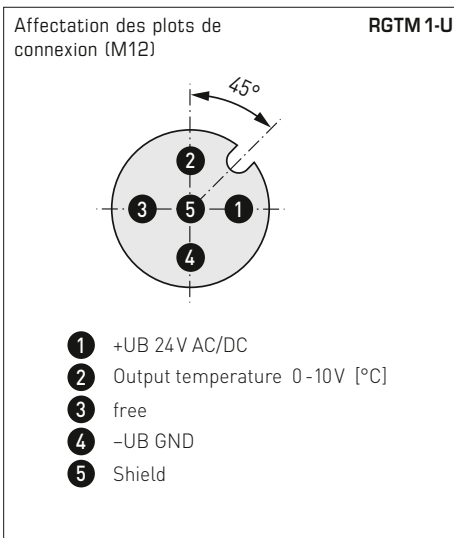
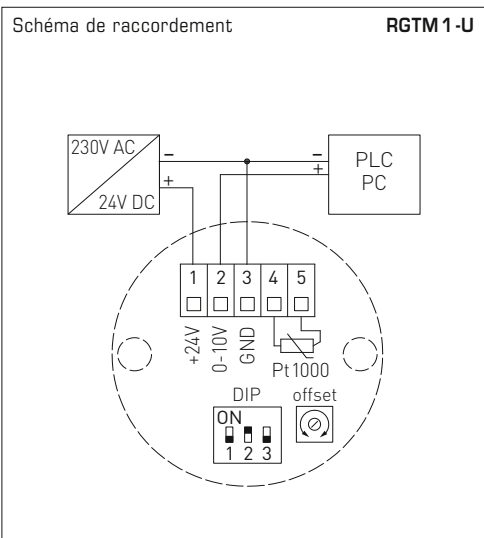


High-performance encapsulation against
vibration, mechanical stress and humidity

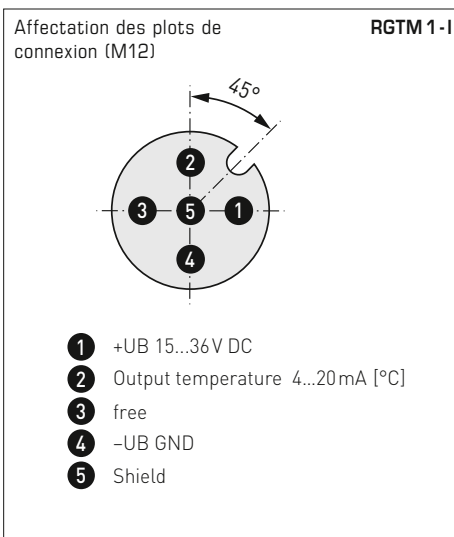
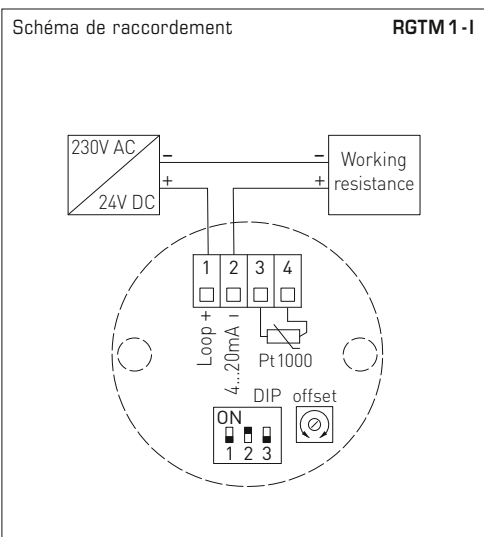
PS-PROTECTION
PERFECT SENSOR PROTECTION



Convertisseur de température de gaz de fumée en gaine
y compris bride de montage, étalonnable, avec commutation multi-gamme
et sortie active



RGTM 1-U
Tête de raccordement



RGTM 1-I
Tête de raccordement



Plages de mesure (réglables)	DIP 1	DIP 2	DIP 3
-20...+150 °C	ON	ON	ON
0...+50 °C (default)	OFF	ON	ON
0...+100 °C	ON	OFF	ON
0...+200 °C	OFF	OFF	ON
0...+300 °C	ON	ON	OFF
0...+400 °C	OFF	ON	OFF
0...+500 °C	ON	OFF	OFF
0...+600 °C	OFF	OFF	OFF



Convertisseur de température de gaz de fumée en gaine
y compris bride de montage, étalonnable, avec commutation multi-gamme
et sortie active

RGTM 1
standard
(IP 54)



THERMASGARD® RGTM 1		Convertisseur de température de gaz de fumée en gaine y compris bride de montage (standard)		
Type / WG01	sortie	longueur de montage (EL)	référence	prix
RGTM 1 - I		IP 54, variante I		
RGTM1-I 200mm	4...20 mA	200 mm	1101-3122-0049-810	296,99 €
RGTM1-I 250mm	4...20 mA	250 mm	1101-3122-0059-810	308,79 €
RGTM1-I 300mm	4...20 mA	300 mm	1101-3122-0069-810	312,07 €
RGTM1-I 400mm	4...20 mA	400 mm	1101-3122-0089-810	314,69 €
RGTM 1 - U		IP 54, variante U		
RGTM1-U 200mm	0-10 V	200 mm	1101-3121-0049-810	296,99 €
RGTM1-U 250mm	0-10 V	250 mm	1101-3121-0059-810	308,79 €
RGTM1-U 300mm	0-10 V	300 mm	1101-3121-0069-810	312,07 €
RGTM1-U 400mm	0-10 V	400 mm	1101-3121-0089-810	314,69 €
Variante de boîtier:	par défaut avec vis de pression (IP 54), variantes de boîtier en option avec presse-étoupe (IP 65) ou connecteur M12 (IP65) voir la page suivante!			
Supplément :	d'autres plages de mesure en option			26,16 €

Convertisseur de température de gaz de fumée en gaine
y compris bride de montage, étalonnable, avec commutation multi-gamme
et sortie active

RGTM 1 - Q
avec connecteur M12
(IP 65)



THERMASGARD® RGTM 1 - Q		Convertisseur de température de gaz de fumée en gaine y compris bride de montage (avec connecteur M12)				
Type / WG01	sortie	longueur de montage (EL)	Q	référence	prix	
RGTM 1 - I xx Q				IP 65, variante I		
RGTM1-I 200mm Q	4...20 mA	200 mm	●	2001-4131-2100-011	340,17 €	
RGTM1-I 250mm Q	4...20 mA	250 mm	●	2001-4131-2100-021	351,98 €	
RGTM1-I 300mm Q	4...20 mA	300 mm	●	2001-4131-2100-031	355,24 €	
RGTM1-I 400mm Q	4...20 mA	400 mm	●	2001-4131-2100-041	357,88 €	
RGTM 1 - U xx Q				IP 54, variante U		
RGTM1-U 200mm Q	0 - 10 V	200 mm	●	2001-4131-1100-011	340,17 €	
RGTM1-U 250mm Q	0 - 10 V	250 mm	●	2001-4131-1100-021	351,98 €	
RGTM1-U 300mm Q	0 - 10 V	300 mm	●	2001-4131-1100-031	355,24 €	
RGTM1-U 400mm Q	0 - 10 V	400 mm	●	2001-4131-1100-041	357,88 €	
Variante de boîtier "Q":	Raccordement de câble avec connecteur M12 (mâle, 5 pôles, codage A)					
Supplément :	d'autres plages de mesure en option				26,16 €	

ACCESSORIES

Accessoires spéciaux pour boîtier avec connecteur M12
voir le chapitre Accessoires !



S+S REGELTECHNIK

Convertisseur de température de gaz de fumée en gaine y compris bride de montage, étalonnable, avec commutation multi-gamme et sortie active

RGTM 1 - KV
avec presse-étoupe
(IP65)



THERMASGARD® RGTM 1 - KV		Convertisseur de température de gaz de fumée en gaine y compris bride de montage (avec presse-étoupe)		
Type / WG01	sortie	longueur de montage (EL)	référence	prix
RGTM 1 - I xx KV			IP65, variante I	
RGTM1-I 200mm KV	4...20 mA	200 mm	1101-31D2-0049-810	306,71 €
RGTM1-I 250mm KV	4...20 mA	250 mm	1101-31D2-0059-810	318,53 €
RGTM1-I 300mm KV	4...20 mA	300 mm	1101-31D2-0069-810	321,79 €
RGTM1-I 400mm KV	4...20 mA	400 mm	1101-31D2-0089-810	324,42 €
RGTM 1 - U xx KV			IP65, variante U	
RGTM1-U 200mm KV	0 - 10 V	200 mm	1101-31D1-0049-810	306,71 €
RGTM1-U 250mm KV	0 - 10 V	250 mm	1101-31D1-0059-810	318,53 €
RGTM1-U 300mm KV	0 - 10 V	300 mm	1101-31D1-0069-810	321,79 €
RGTM1-U 400mm KV	0 - 10 V	400 mm	1101-31D1-0089-810	324,42 €
Variante de boîtier "KV":	Raccordement de câble avec presse-étoupe			
Supplément :	d'autres plages de mesure en option			26,16 €

**Convertisseur de température de gaz de fumée à visser
avec tube intermédiaire, étalonnable, avec commutation multi-gamme
et sortie active**

RGTM 2
Unité de base

Convertisseur de température de gaz de fumée/à visser étalonnable avec tube intermédiaire
THERMASGARD® RGTM 2 avec huit plages de mesure commutables et sortie continue,
tête de raccordement en aluminium (en option **presse-étoupe** ou **connecteur M12** selon
DIN EN 61076-2-101), élément de mesure à ressort et tube de protection droite.

La sonde de mesure pour montage en gaine sert à mesurer les températures élevées dans
les milieux gazeux ou liquides, par ex. pour mesurer la température de l'air d'évacuation ou
des gaz de fumée.

La sonde est étalonnée d'usine et peut être ajustée plus précisément à son environnement
par un professionnel.

CARACTÉRISTIQUES TECHNIQUES

Alimentation en tension :	24 V ca / cc (± 10 %) pour variante U 15...36 V cc pour variante I, dépend de la charge, ondulations résiduelles stabilisées ±0,3V
Charge :	R_a (Ohm) = $(U_0 - 14 V) / 0,02 A$ pour variante I
Résistance de charge :	10 kOhm (charge max. 1 mA) pour variante U
Puissance absorbée :	< 1,0 VA / 24 V ca / cc ; < 0,55 VA / 24 V cc
Capteur :	Pt1000 (selon DIN EN 60 751, classe B) (Perfect Sensor Protection)
Plages de mesure :	commutation multi-gamme avec 8 plages de mesure commutables voir tableau (d'autres plages de mesure en option) réglage manuel du point zéro possible (± 10K)
Écart température :	typique ±0,2K à +25 °C
Sortie :	0 - 10V ou 4...20 mA
Type de raccordement :	2 ou 3 fils
Raccordement électrique :	0,2 - 1,5 mm ² , par borne à ressort (push-in)
Raccordement de câble :	RGTM 2 (standard) vis de pression en métal (M20 x 1,5) ; RGTM 2-KV (en option) Presse-étoupe en laiton, nickelé (M20 x 1,5 ; avec décharge de traction, remplaçable, diamètre intérieur 6 - 12 mm) RGTM 2-Q (en option) connecteur M12 selon DIN EN 61076-2-101 (mâle, 5 pôles, codage A)
Dimensions :	voir plan coté
Tête de raccordement :	forme B, matériau aluminium, couleur blanc aluminium (similaire à RAL 9006), température ambiante -30...+70 °C
Tube de protection :	acier inox, V4A (1.4571), G ½", SW 27, p _{max} = 40 bar, Ø=8 mm longueur du tube prolongateur (HL) = 80 mm longueur de montage (EL) = 100 - 400 mm (voir tableau)
Raccord process :	raccord fileté G ½"
Humidité d'air admissible :	<95 % h.r., sans condensation de l'air
Classe de protection :	III (selon EN 60 730)
Type de protection :	IP 54 (selon EN 60 529) RGTM 2 IP 65 (selon EN 60 529) RGTM 2-KV / RGTM 2-Q
Normes :	conformité CE, compatibilité électromagnétique selon EN 61 326, Directive « CEM » 2014 / 30 / EU

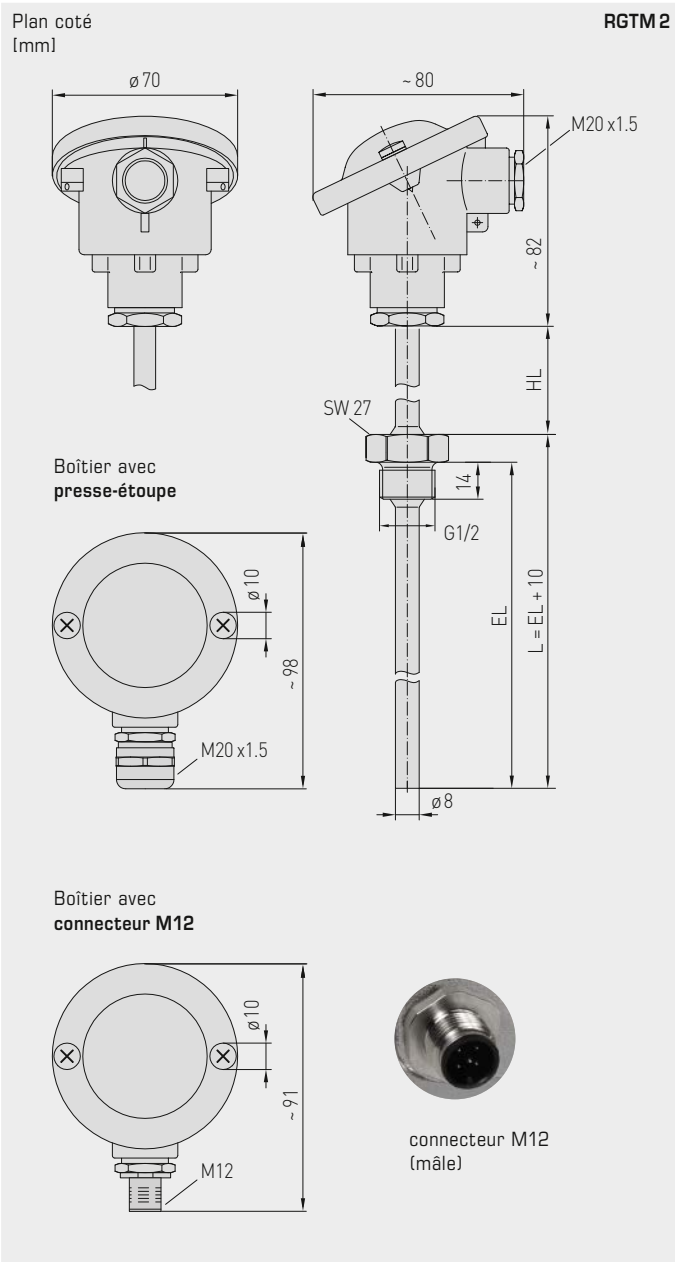


RGTM 2
Insert de mesure avec
tube en céramique



S+S REGELTECHNIK

Convertisseur de température de gaz de fumée à visser
avec tube intermédiaire, étalonnable, avec commutation multi-gamme
et sortie active



High-performance encapsulation against vibration, mechanical stress and humidity



RGTM 2
standard
(IP 54)



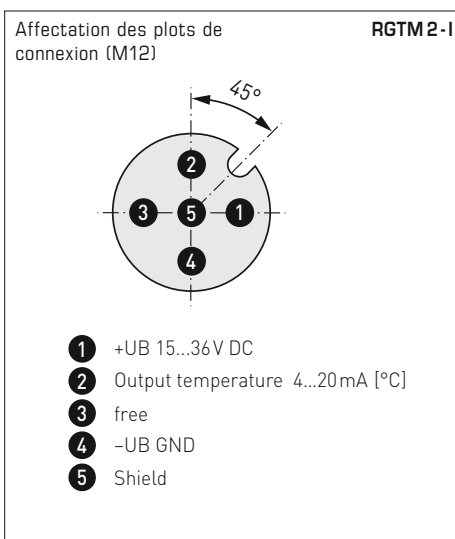
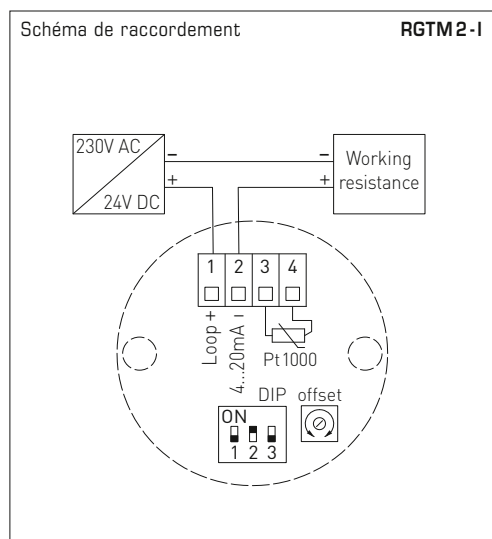
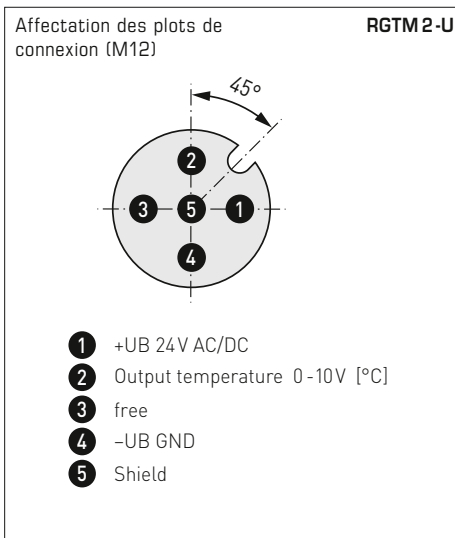
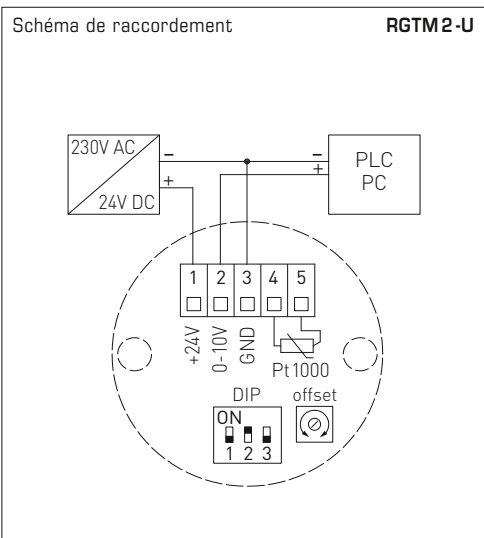
RGTM 2-KV
avec presse-étoupe
(IP 65)



RGTM 2-Q
avec connecteur M12
(IP 65)



Convertisseur de température de gaz de fumée à visser
avec tube intermédiaire, étalonnable, avec commutation multi-gamme
et sortie active



Plages de mesure (réglables)	DIP 1	DIP 2	DIP 3
-20...+150 °C	ON	ON	ON
0...+50 °C (default)	OFF	ON	ON
0...+100 °C	ON	OFF	ON
0...+200 °C	OFF	OFF	ON
0...+300 °C	ON	ON	OFF
0...+400 °C	OFF	ON	OFF
0...+500 °C	ON	OFF	OFF
0...+600 °C	OFF	OFF	OFF



S+S REGELTECHNIK

THERMASGARD® RGTM 2

Convertisseur de température de gaz de fumée à visser
avec tube intermédiaire, étalonnable, avec commutation multi-gamme
et sortie active

RGTM 2
standard
(IP 54)



THERMASGARD® RGTM 2		Convertisseur de température de gaz de fumée à visser avec tube intermédiaire (standard)			
Type / WG01	sortie	longueur de montage (EL)	référence	prix	
RGTM 2 - I			IP 54, variante I		
RGTM2-I 100/80mm	4...20 mA	100 mm	1101-2162-0029-810	288,48 €	
RGTM2-I 150/80mm	4...20 mA	150 mm	1101-2162-0039-810	293,71 €	
RGTM2-I 200/80mm	4...20 mA	200 mm	1101-2162-0049-810	296,33 €	
RGTM2-I 250/80mm	4...20 mA	250 mm	1101-2162-0059-810	308,13 €	
RGTM2-I 300/80mm	4...20 mA	300 mm	1101-2162-0069-810	312,07 €	
RGTM2-I 400/80mm	4...20 mA	400 mm	1101-2162-0089-810	313,39 €	
RGTM 2 - U			IP 54, variante U		
RGTM2-U 100/80mm	0-10 V	100 mm	1101-2161-0029-810	288,48 €	
RGTM2-U 150/80mm	0-10 V	150 mm	1101-2161-0039-810	293,71 €	
RGTM2-U 200/80mm	0-10 V	200 mm	1101-2161-0049-810	296,33 €	
RGTM2-U 250/80mm	0-10 V	250 mm	1101-2161-0059-810	308,13 €	
RGTM2-U 300/80mm	0-10 V	300 mm	1101-2161-0069-810	312,07 €	
RGTM2-U 400/80mm	0-10 V	400 mm	1101-2161-0089-810	313,39 €	
Variante de boîtier:	par défaut avec vis de pression (IP 54), variantes de boîtier en option avec presse-étoupe (IP 65) ou connecteur M12 (IP65) voir la page suivante!				
Supplément :	d'autres plages de mesure en option			26,16 €	

Convertisseur de température de gaz de fumée à visser
avec tube intermédiaire, étalonnable, avec commutation multi-gamme
et sortie active

RGTM 2 - Q
avec connecteur M12
(IP 65)



THERMASGARD® RGTM 2 - Q		Convertisseur de température de gaz de fumée à visser avec tube intermédiaire (avec connecteur M12)				
Type / WG01	sortie	longueur de montage (EL)	Q	référence	prix	
RGTM 2-I xx Q				IP 65, variante I		
RGTM2-I 100/80mm Q	4...20 mA	100 mm	●	2001-4141-2100-011	331,66 €	
RGTM2-I 150/80mm Q	4...20 mA	150 mm	●	2001-4141-2100-021	336,91 €	
RGTM2-I 200/80mm Q	4...20 mA	200 mm	●	2001-4141-2100-031	340,73 €	
RGTM2-I 250/80mm Q	4...20 mA	250 mm	●	2001-4141-2100-041	351,31 €	
RGTM2-I 300/80mm Q	4...20 mA	300 mm	●	2001-4141-2100-051	355,24 €	
RGTM2-I 400/80mm Q	4...20 mA	400 mm	●	2001-4141-2100-061	356,58 €	
RGTM 2-U xx Q				IP 65, variante U		
RGTM2-U 100/80mm Q	0 - 10 V	100 mm	●	2001-4141-1100-011	331,66 €	
RGTM2-U 150/80mm Q	0 - 10 V	150 mm	●	2001-4141-1100-021	336,91 €	
RGTM2-U 200/80mm Q	0 - 10 V	200 mm	●	2001-4141-1100-031	340,73 €	
RGTM2-U 250/80mm Q	0 - 10 V	250 mm	●	2001-4141-1100-041	351,31 €	
RGTM2-U 300/80mm Q	0 - 10 V	300 mm	●	2001-4141-1100-051	355,24 €	
RGTM2-U 400/80mm Q	0 - 10 V	400 mm	●	2001-4141-1100-061	356,58 €	
Variante de boîtier "Q" :	Raccordement de câble avec connecteur M12 (mâle, 5 pôles, codage A)					
Supplément :	d'autres plages de mesure en option				26,16 €	

ACCESSORIES

Accessoires spéciaux pour boîtier avec connecteur M12
voir le chapitre Accessoires !



S+S REGELTECHNIK

THERMASGARD® RGTM 2

Convertisseur de température de gaz de fumée à visser
avec tube intermédiaire, étalonnable, avec commutation multi-gamme
et sortie active

RGTM 2 - KV
avec presse-étoupe
(IP 65)



THERMASGARD® RGTM 2 - KV		Convertisseur de température de gaz de fumée à visser avec tube intermédiaire (avec presse-étoupe)			
Type / WG01	sortie	longueur de montage (EL)	référence	prix	
RGTM 2-I xx KV			IP 65, variante I		
RGTM2-I 100/80mm KV	4...20 mA	100 mm	1101-21D2-0029-810	298,20 €	
RGTM2-I 150/80mm KV	4...20 mA	150 mm	1101-21D2-0039-810	303,43 €	
RGTM2-I 200/80mm KV	4...20 mA	200 mm	1101-21D2-0049-810	306,05 €	
RGTM2-I 250/80mm KV	4...20 mA	250 mm	1101-21D2-0059-810	317,87 €	
RGTM2-I 300/80mm KV	4...20 mA	300 mm	1101-21D2-0069-810	321,79 €	
RGTM2-I 400/80mm KV	4...20 mA	400 mm	1101-21D2-0089-810	323,10 €	
RGTM 2-U xx KV			IP 65, variante U		
RGTM2-U 100/80mm KV	0-10 V	100 mm	1101-21D1-0029-810	298,20 €	
RGTM2-U 150/80mm KV	0-10 V	150 mm	1101-21D1-0039-810	303,43 €	
RGTM2-U 200/80mm KV	0-10 V	200 mm	1101-21D1-0049-810	306,05 €	
RGTM2-U 250/80mm KV	0-10 V	250 mm	1101-21D1-0059-810	317,87 €	
RGTM2-U 300/80mm KV	0-10 V	300 mm	1101-21D1-0069-810	321,79 €	
RGTM2-U 400/80mm KV	0-10 V	400 mm	1101-21D1-0089-810	323,10 €	
Variante de boîtier "KV" :		Raccordement de câble avec presse-étoupe			
Supplément :		d'autres plages de mesure en option			
				26,16 €	

Sonde chemisée avec convertisseur de température, étalonnable, avec commutation multi-gamme et sortie active (Automatic Output Switching)

Produit de qualité breveté (n° de brevet DE 10 2015 015 941 B4)

Convertisseur de température étalonnable avec sonde chemisée **THERMASGARD® HFTM**, avec huit plages de mesure commutables (max. -20...+150 °C), sortie active, boîtier en plastique résistant aux chocs avec vis de fermeture rapide, avec presse-étoupe ou connecteur M12 selon DIN EN 61076-2-101, au choix avec / sans écran. L'affichage standard peut être commuté entre SI [°C] et les unités impériales [°F] via commutateur DIP.

Le convertisseur de mesure convertit les grandeurs de mesure en un signal normalisé de 0-10 V ou de 4...20 mA. L'appareil avec **Automatic Output Switching** (variante AOS) détecte le type de sortie nécessaire et commute automatiquement sur la sortie U ou I. Une **variante de type** (variante 2 fils I) avec raccordement à 2 fils et sortie I est également disponible.

Le transmetteur de température avec sonde à distance est utilisé pour détecter les températures dans des milieux liquides et gazeux par ex. par montage dans un doigt de gant ou comme sonde pour montage en gaine. En combinaison avec les doigts de gant **THE**, une utilisation directe et permanente dans les liquides est possible (voir chapitre accessoires). La sonde est étalonnée d'usine et peut être ajustée plus précisément à son environnement par un professionnel.

CARACTÉRISTIQUES TECHNIQUES

HFTM - I

Alimentation en tension :	15...36 V CC, dépend de la charge, ondulations résiduelles stabilisées ±0,3V
Charge :	$R_g \text{ (Ohm)} = (U_g - 14 \text{ V}) / 0,02 \text{ A}$
Type de raccordement :	raccordement 2 fils
Sortie :	4...20 mA

HFTM - A (AOS)

Alimentation en tension :	24 V CA / CC (± 10 %)
Résistance de charge :	$R_L = 25...450 \text{ Ohm}$ pour la variante AOS-I $R_L > 15 \text{ kOhm}$ pour la variante AOS-U
Type de raccordement :	raccordement 3 fils
Sortie :	automatique 0-10V / 4...20 mA (via Automatic Output Switching – L'appareil détecte le type de sortie nécessaire et commute automatiquement sur U ou I)

GÉNÉRALITÉS

Puissance absorbée :	< 1,0 VA / 24 V CC; < 2,2 VA / 24 V CA
Système d'unités :	SI (default) ou Impérial (commutable par interrupteur DIP)
Points de données :	température [°C] [°F]
Plages de mesure :	commutation multi-gamme avec 8 plages de mesure voir tableau (d'autres plages de mesure en option) réglage manuel du point zéro possible (± 10K)
Capteur :	Pt1000, DIN EN 60751, classe B (Perfect Sensor Protection à IP68)
Écart température :	typique ±0,2K à +25 °C
Résistance d'isolement :	≥ 100 MΩ, à +20 °C (500 V CC)
Protection de capteur :	douille en acier inoxydable V4A (1.4571), Ø = 6 mm, longueur nominale (NL) = 50 mm (en option 30...400 mm)
Câble de capteur :	silicone, SiHF, 2 x 0,25 mm ² ; longueur du câble (KL) = 1,5 m (autres longueurs et matériaux de gaine, par ex. PTFE ou fibre de verre sous tresse métallique, en option sur demande)
Boîtier :	plastique, résistant aux UV, matière polyamide, renforcé à 30 % de billes de verre, avec vis de fermeture rapide (association fente / fente en croix), couleur blanc signalisation (similaire à RAL 9016). Le couvercle de l'écran est transparent !
Dimensions du boîtier :	72 x 64 x 37,8 mm (Tyr 1 sans écran) 72 x 64 x 43,3 mm (Tyr 1 avec écran)
Raccordement de câble :	Presse-étoupe en plastique (M 16 x 1,5; avec décharge de traction, remplaçable, diamètre intérieur max. 10,4 mm) ou connecteur M12 (mâle, 5 pôles, codage A) selon DIN EN 61076-2-101
Raccordement électrique :	0,14 - 1,5 mm ² , par bornes à vis
Température ambiante :	convertisseur de mesure -30...+70 °C
Humidité d'air admissible :	< 95 % h.r., air sans condensation
Classe de protection :	III (selon EN 60 730)
Type de protection boîtier :	IP65 (selon EN 60 529) Boîtier testée, TÜV SÜD, rapport n° 713139052 (Tyr 1)
Type de protection capteur :	IP65 (selon EN 60 529) douille étanche à l'humidité (standard) IP68 (selon EN 60 529) douille étanche à l'eau (en option) IP54 (selon EN 60 529) avec câble en fibre de verre (en option)
Normes :	Conformité CE, compatibilité électromagnétique selon EN 61326, selon la directive CEM 2014 / 30 / EU
En option :	Écran avec rétro-éclairage , à deux lignes, découpe env. 36x15 mm (l x h), pour l'affichage de la température réelle et l' autodiagnostic (rupture de sonde, sonde en court-circuit)

ACCESSOIRES

(voir tableau)

HFTM
avec presse-étoupe



HFTM - Q
avec connecteur M12



Affichage et propre diagnostic
THERMASGARD®
Convertisseur de mesure avec écran



Température [°C]



Température [°F]



Rupture de sonde



Sonde en court-circuit

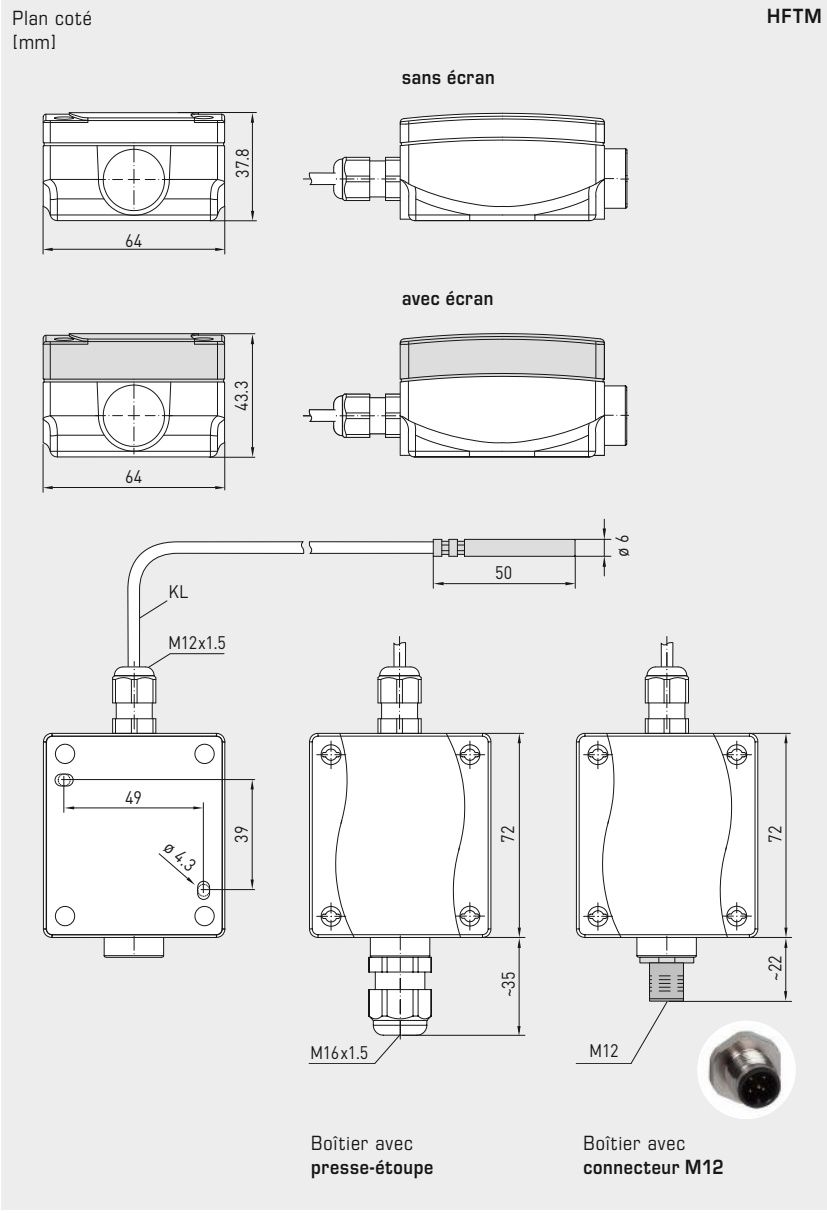


NEW

S+S REGELTECHNIK

Thermasgard® **HFTM**

Sonde chemisée avec convertisseur de température, étalonnable, avec commutation multi-gamme et sortie active (Automatic Output Switching)



High-performance encapsulation against vibration, mechanical stress and humidity

PS-PROTECTION
PERFECT SENSOR PROTECTION

Automatic detection and switching to standard signal 0...10V or 4...20 mA

AOS-PATENTED
AUTOMATIC OUTPUT SWITCHING



IP 65 (standard)
étanche à l'humidité



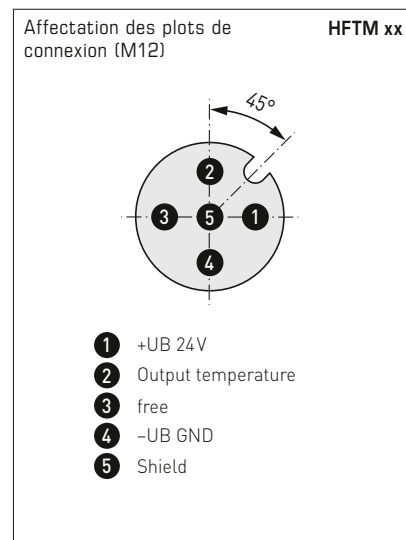
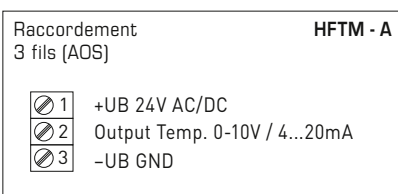
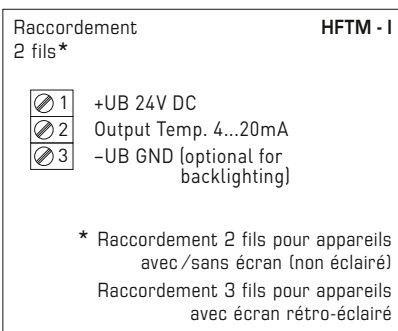
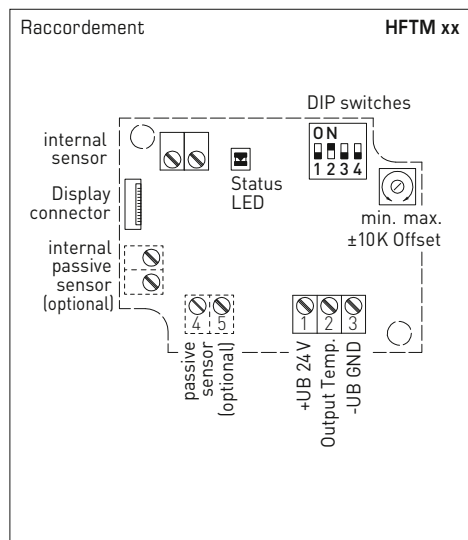
IP 68 (en option)
étanche à l'eau
Perfect Sensor Protection



IP 54 (en option)
avec câble en soie de verre



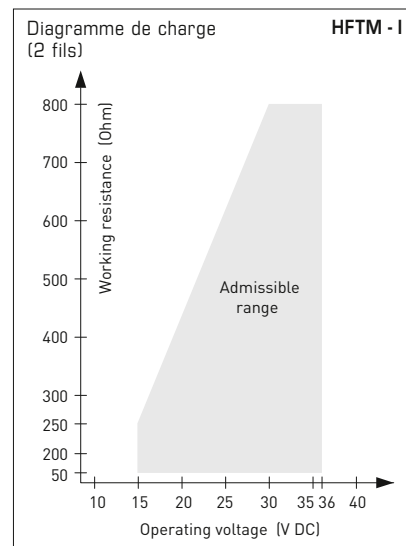
Sonde chemisée avec convertisseur de température, étalonnable, avec commutation multi-gamme et sortie active (Automatic Output Switching)



Plages de mesure [°C] (réglables)	DIP 1	DIP 2	DIP 3
-20...+ 150 °C	ON	ON	ON
-50... + 50 °C	OFF	ON	ON
-20... + 80 °C	ON	OFF	ON
-30... + 60 °C	OFF	OFF	ON
0... + 40 °C	ON	ON	OFF
0... + 50 °C (default)	OFF	ON	OFF
0... + 100 °C	ON	OFF	OFF
0... + 150 °C	OFF	OFF	OFF

Affichage de l'écran (commutable)	DIP 4
Impérial [°F]	ON
SI (default) [°C]	OFF

Affichage de l'écran
Température [°C] → [°F]
La valeur d'affichage dépend du système d'unités réglé (DIP 4).



Voir la notice d'instruction pour d'autres informations techniques


HFTM - Q
avec connecteur M12

HFTM
avec presse-étoupe

THERMASGARD® HFTM		Sonde chemisée avec convertisseur de température (avec presse-étoupe)				
Type / WG01	sortie	version	écran	référence	prix	
HFTM - I	(2 fils)					
HFTM-I	4...20 mA	capteur déporté		1101-1152-0219-920	107,65 €	
HFTM-I LCD	4...20 mA	capteur déporté	■	1101-1152-2219-920	160,11 €	
HFTM - A	(3 fils AOS)					
HFTM-A	0-10 V / 4...20 mA	capteur déporté		1101-115E-0219-920	107,65 €	
HFTM-A LCD	0-10 V / 4...20 mA	capteur déporté	■	1101-115E-2219-920	160,11 €	
Automatic Output Switching (AOS):	Interface analogique brevetée (n° de brevet DE 10 2015 015 941 B4) L'appareil détecte le type de sortie nécessaire 0-10 V ou 4...20 mA.					
Variante de boîtier :	Raccordement de câble avec presse-étoupe					
Supplément :	d'autres plages de mesure en option type de protection IP 68 (chemise de la sonde surmoulée étanche à l'eau) câble de raccordement 2 fils (silicone / PTFE / soie de verre) le mètre courant d'autres longueurs du tube de protection en option				26,16 € 3,50 €	
				sur demande	sur demande	

THERMASGARD® HFTM - Q		Sonde chemisée avec convertisseur de température (avec connecteur M12)				
Type / WG01I	sortie	version	écran	référence	prix	
HFTM - I Q	(2 fils)					
HFTM-I Q	4...20 mA	capteur déporté	●	2001-2111-2100-001	150,82 €	
HFTM-I Q LCD	4...20 mA	capteur déporté	● ■	2001-2112-2100-001	203,28 €	
HFTM - A Q	(3 fils AOS)					
HFTM-A Q	0-10 V / 4...20 mA	capteur déporté	●	2001-2111-B100-001	150,82 €	
HFTM-A Q LCD	0-10 V / 4...20 mA	capteur déporté	● ■	2001-2112-B100-001	203,28 €	
Automatic Output Switching (AOS):	Interface analogique brevetée (n° de brevet DE 10 2015 015 941 B4) L'appareil détecte le type de sortie nécessaire 0-10 V ou 4...20 mA.					
Variante de boîtier "Q" :	Raccordement de câble avec connecteur M12 (mâle, 5 pôles, codage A)					
Supplément :	voir tableau plus haut!					

ACCESSOIRES	
THE-xx	doigts de gant en acier inox V4A (1.4571) ou laiton nickelé, Ø = 9 mm
	Accessoires spéciaux pour boîtier avec connecteur M12 voir le chapitre Accessoires !

Sonde chemisée avec convertisseur de température, étalonnable, avec commutation multi-gamme et sortie active (Automatic Output Switching)

Produit de qualité breveté (n° de brevet DE 10 2015 015 941 B4)

Convertisseur de température étalonnable avec sonde chemisée **THERMASGARD® HFTM - VA**, avec huit plages de mesure commutables (max. $-20...+150^{\circ}\text{C}$), sortie active, boîtier robuste en **acier inox V4A**, avec presse-étoupe ou connecteur M12 selon DIN EN 61076-2-101.

Le convertisseur de mesure convertit les grandeurs de mesure en un signal normalisé de 0-10 V ou de 4...20 mA. L'appareil avec **Automatic Output Switching** (variante AOS) détecte le type de sortie nécessaire et commute automatiquement sur la sortie U ou I. Une **variante de type** (variante 2 fils I) avec raccordement à 2 fils et sortie I est également disponible.

Le transmetteur de température avec sonde à distance est utilisé pour détecter les températures dans des milieux liquides et gazeux par ex. par montage dans un doigt de gant ou comme sonde pour montage en gaine. Le convertisseur de mesure est configuré en usine. Un ajustage / un réglage fin peut être réalisé par l'utilisateur (le point zéro offset est réglable). En combinaison avec les doigts de gant **THE**, une utilisation directe et permanente dans les liquides est possible (voir chapitre accessoires). La sonde est étalonnée d'usine et peut être ajustée plus précisément à son environnement par un professionnel.

CARACTÉRISTIQUES TECHNIQUES

HFTM - I

Alimentation en tension :	15...36 V CC, dépend de la charge, ondulations résiduelles stabilisées $\pm 0,3\text{V}$
Charge :	$R_b \text{ (Ohm)} = (U_b - 14\text{V}) / 0,02\text{A}$
Type de raccordement :	raccordement 2 fils
Sortie :	4...20 mA

HFTM - A (AOS)

Alimentation en tension :	24 V CA / CC ($\pm 10\%$)
Résistance de charge :	$R_L = 25...450 \text{ Ohm}$ pour la variante AOS-I $R_L > 15 \text{ kOhm}$ pour la variante AOS-U
Type de raccordement :	raccordement 3 fils
Sortie :	automatique 0-10V / 4...20 mA (via Automatic Output Switching – L'appareil détecte le type de sortie nécessaire et commute automatiquement sur U ou I)

GÉNÉRALITÉS

Puissance absorbée :	$< 1,0\text{VA} / 24\text{V CC}; < 2,2\text{VA} / 24\text{V CA}$
Plages de mesure :	commutation multi-gamme avec 8 plages de mesure voir tableau (d'autres plages de mesure en option) réglage manuel du point zéro possible ($\pm 10\text{K}$)
Capteur :	Pt1000, DIN EN 60751, classe B (Perfect Sensor Protection à IP68)
Écart température :	typique $\pm 0,2\text{K}$ à $+25^{\circ}\text{C}$
Résistance d'isolement :	$\geq 100\text{M}\Omega$, à $+20^{\circ}\text{C}$ (500 V CC)
Protection de capteur :	douille en acier inoxydable V4A (1.4571), $\varnothing = 6 \text{ mm}$, longueur nominale (NL) = 50 mm (en option 30...400 mm)
Câble de capteur :	silicone, SiHF, $2 \times 0,25 \text{ mm}^2$; longueur du câble (KL) = 1,5 m (autres longueurs et matériaux de gaine, par ex. PTFE ou fibre de verre sous tresse métallique, en option sur demande)
Boîtier :	en acier inox V4A (1.4571), avec raccordement vissé du couvercle résistant à la déformation et aux chocs, résistance aux interférences CEM élevée, résistant à la corrosion, à la température, aux intempéries et aux UV
Dimensions du boîtier :	143 x 97 x 61 mm (Tyr2E)
Raccordement de câble :	Presse-étoupe en acier inox V2A (1.4305) (M20 x 1,5; avec décharge de traction, remplaçable, diamètre intérieur 6 - 12 mm) ou connecteur M12 (mâle, 5 pôles, codage A) selon DIN EN 61076-2-101
Raccordement électrique :	0,14 - 1,5 mm ² , par bornes à vis
Température ambiante :	convertisseur de mesure $-30...+70^{\circ}\text{C}$
Humidité d'air admissible :	$< 95\%$ h.r., air sans condensation
Classe de protection :	III (selon EN 60 730)
Type de protection boîtier :	IP 65 (selon EN 60 529) Boîtier testée, TÜV SÜD, rapport n° 713160960B (Skadi2)
Type de protection capteur :	IP 65 (selon EN 60 529) douille étanche à l'humidité (standard) IP 68 (selon EN 60 529) douille étanche à l'eau (en option) IP 54 (selon EN 60 529) avec câble en fibre de verre (en option)
Normes :	Conformité CE, compatibilité électromagnétique selon EN 61326, selon la directive CEM 2014 / 30 / EU
ACCESSOIRES	(voir tableau)

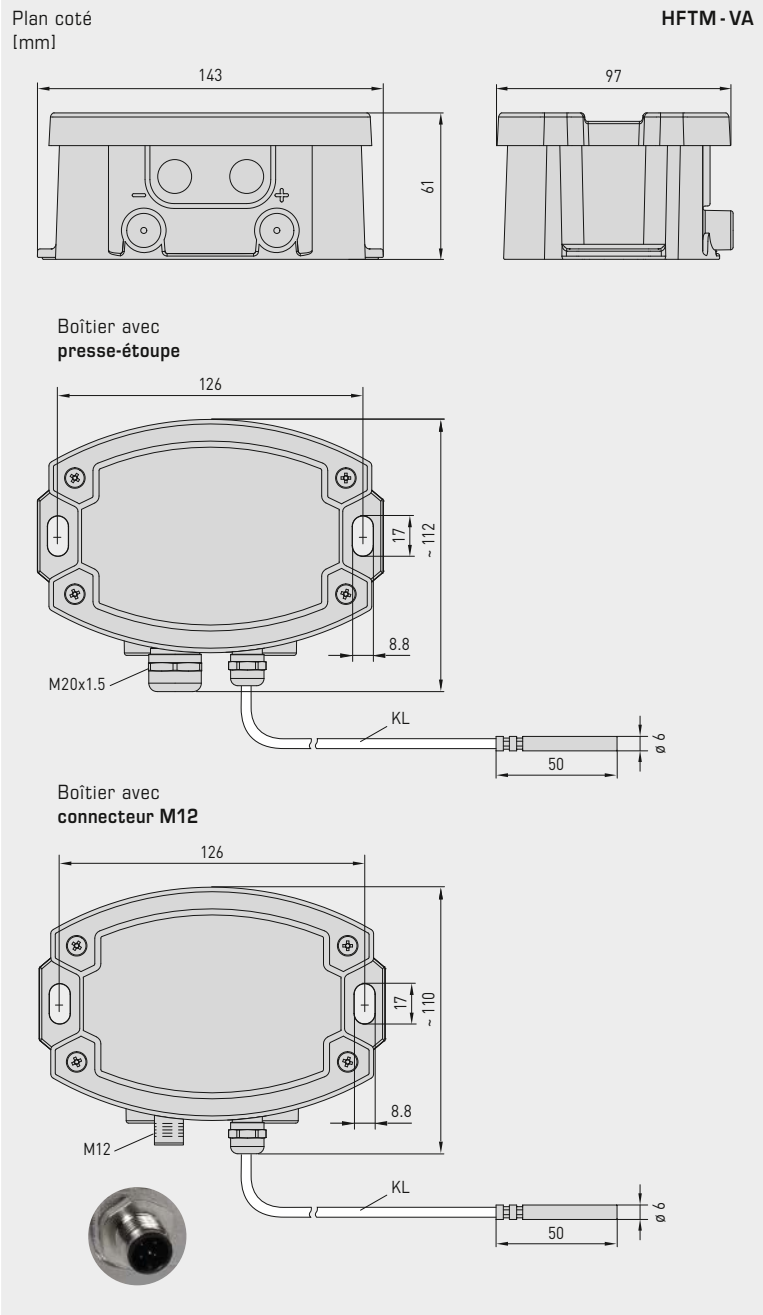


NEW

S+S REGELTECHNIK

thermasgard® **HFTM - VA**

Sonde chemisée avec convertisseur de température, étalonnable, avec commutation multi-gamme et sortie active (Automatic Output Switching)



HFTM - VA
avec presse-étoupe



HFTM - VAQ
avec connecteur M12



High-performance encapsulation against vibration, mechanical stress and humidity

PS-PROTECTION
PERFECT SENSOR PROTECTION

Automatic detection and switching to standard signal 0...10V or 4...20mA

AOS-PATENTED
AUTOMATIC OUTPUT SWITCHING



IP65 (standard)
étanche à l'humidité

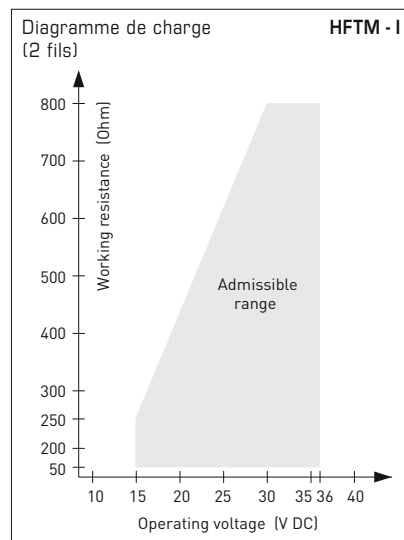
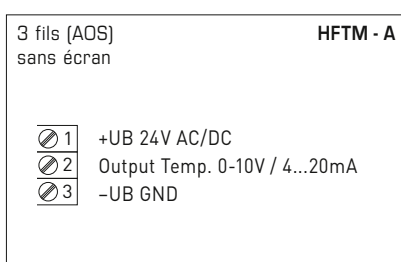
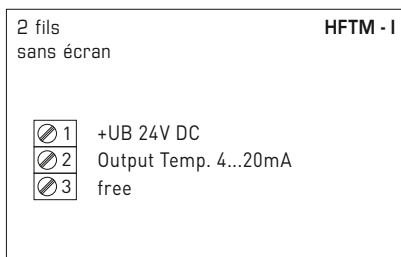
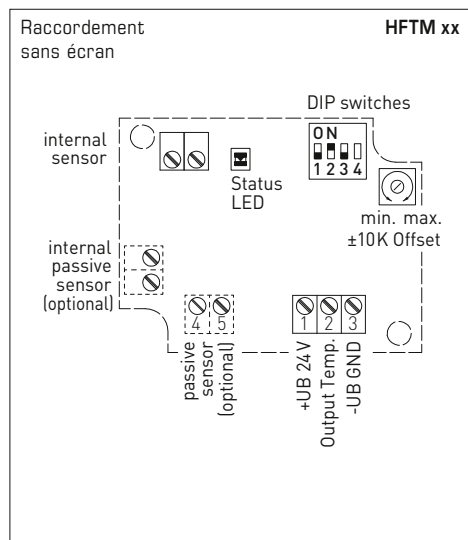


IP68 (en option)
étanche à l'eau
Perfect Sensor Protection



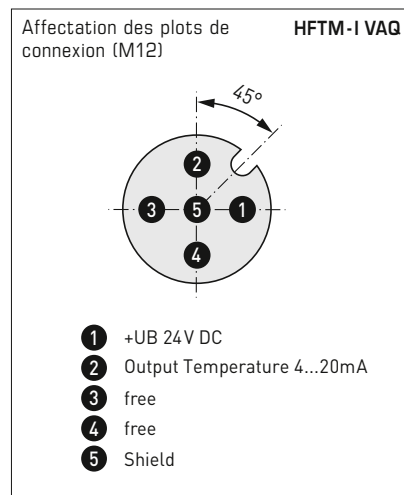
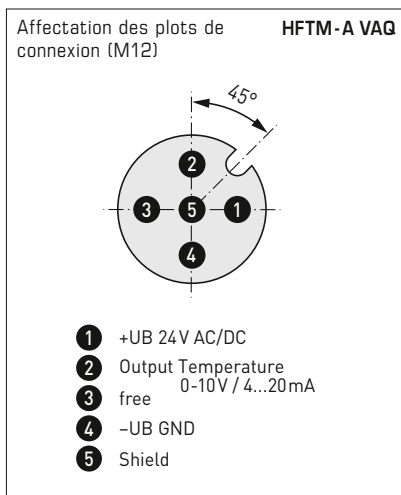
IP54 (en option)
avec câble en fibre de verre

Sonde chemisée avec convertisseur de température, étalonnable, avec commutation multi-gamme et sortie active (Automatic Output Switching)



Plages de mesure [°C] (réglables)	DIP 1	DIP 2	DIP 3
-20...+ 150 °C	ON	ON	ON
-50... + 50 °C	OFF	ON	ON
-20... + 80 °C	ON	OFF	ON
-30... + 60 °C	OFF	OFF	ON
0... + 40 °C	ON	ON	OFF
0... + 50 °C (default)	OFF	ON	OFF
0... + 100 °C	ON	OFF	OFF
0... + 150 °C	OFF	OFF	OFF

DIP4 ne fonctionne pas !



Voir la notice d'instruction pour d'autres informations techniques



NEW

Sonde chemisée avec convertisseur de température, étalonnable, avec commutation multi-gamme et sortie active (Automatic Output Switching)

HFTM - VAQ
avec connecteur M12

HFTM - VA
avec presse-étoupe



THERMASGARD® HFTM - VA		Sonde chemisée avec convertisseur de température, ID (boîtier en acier inox avec presse-étoupe)		
Type / WG02I	sortie	version	référence	prix
HFTM - I VA	(2 fils)			
HFTM-I VA	4...20 mA	capteur déporté	2001-2141-2200-001	394,82 €
HFTM - A VA	(3 fils AOS)			
HFTM-A VA	0-10 V / 4...20 mA	capteur déporté	2001-2141-B200-001	394,82 €
Automatic Output Switching (AOS):	Interface analogique brevetée (n° de brevet DE 10 2015 015 941 B4) L'appareil détecte le type de sortie nécessaire 0-10 V ou 4...20 mA.			
Variante de boîtier :	Raccordement de câble avec presse-étoupe			
Supplément :	d'autres plages de mesure en option type de protection IP 68 (chemise de la sonde surmoulée étanche à l'eau) câble de raccordement 2 fils (silicone / PTFE / soie de verre) le mètre courant d'autres longueurs du tube de protection en option			sur demande sur demande 26,16 € 3,50 €

THERMASGARD® HFTM - VAQ		Sonde chemisée avec convertisseur de température, ID (boîtier en acier inox avec connecteur M12)		
Type / WG01I	sortie	version	● = Q référence	prix
HFTM - I VAQ	(2 fils)			
HFTM-I VAQ	4...20 mA	capteur déporté	● 2001-2141-2100-001	434,53 €
HFTM - A VAQ	(3 fils AOS)			
HFTM-A VAQ	0-10 V / 4...20 mA	capteur déporté	● 2001-2141-B100-001	434,53 €
Automatic Output Switching (AOS):	Interface analogique brevetée (n° de brevet DE 10 2015 015 941 B4) L'appareil détecte le type de sortie nécessaire 0-10 V ou 4...20 mA.			
Variante de boîtier "Q" :	Raccordement de câble avec connecteur M12 (mâle, 5 pôles, codage A)			
Supplément :	d'autres plages de mesure en option type de protection IP 68 (chemise de la sonde surmoulée étanche à l'eau) câble de raccordement 2 fils (silicone / PTFE / soie de verre) le mètre courant d'autres longueurs du tube de protection en option			sur demande sur demande 26,16 € 3,50 €

ACCESSOIRES	
THE - xx	doigts de gant en acier inox V4A (1.4571) ou laiton nickelé, Ø = 9 mm
	Accessoires spéciaux pour boîtier avec connecteur M12 voir le chapitre Accessoires !

Sonde de température d'applique pour conduites avec convertisseur, y compris collier de serrage, version compacte, étalonnable, avec commutation multi-gamme et sortie active (Automatic Output Switching)

ALTM 1

Produit de qualité breveté (n° de brevet DE 10 2015 015 941 B4)

Convertisseur de mesure de température d'applique étalonnable **THERMASGARD® ALTM 1**, avec huit plages de mesure commutables (max. $-20...+150\text{ }^{\circ}\text{C}$), sortie active, version compacte avec collier de serrage, boîtier en plastique résistant aux chocs avec vis de fermeture rapide, avec presse-étoupe ou connecteur M12 selon DIN EN 61076-2-101, au choix avec / sans écran. L'affichage standard peut être commuté entre SI $^{\circ}\text{C}$ et les unités impériales $^{\circ}\text{F}$ via commutateur DIP.

Le convertisseur de mesure convertit les grandeurs de mesure en un signal normalisé de 0-10 V ou de 4...20 mA. L'appareil avec **Automatic Output Switching** (variante AOS) détecte le type de sortie nécessaire et commute automatiquement sur la sortie U ou I. Une **variante de type** (variante 2 fils I) avec raccordement à 2 fils et sortie I est également disponible

La sonde d'applique sert à mesurer la température au niveau des conduites, des tuyauteries (par ex. de l'eau froide et chaude) ou sur des tuyauteries de chauffage pour la régulation du chauffage. La sonde est étalonnée d'usine et peut être ajustée plus précisément à son environnement par un professionnel.



CARACTÉRISTIQUES TECHNIQUES

ALTM 1 - I

Alimentation en tension :	15...36 V CC, dépend de la charge, ondulations résiduelles stabilisées $\pm 0,3\text{ V}$
Charge :	$R_a \text{ (Ohm)} = (U_b - 14\text{ V}) / 0,02\text{ A}$
Type de raccordement :	raccordement 2 fils
Sortie :	4...20 mA

ALTM 1 - A (AOS)

Alimentation en tension :	24 V CA / CC ($\pm 10\%$)
Résistance de charge :	$R_L = 25...450\text{ Ohm}$ pour la variante AOS-I $R_L > 15\text{ kOhm}$ pour la variante AOS-U
Type de raccordement :	raccordement 3 fils
Sortie :	automatique 0-10 V / 4...20 mA (via Automatic Output Switching – L'appareil détecte le type de sortie nécessaire et commute automatiquement sur U ou I)

GÉNÉRALITÉS

Puissance absorbée :	$< 1,0\text{ VA} / 24\text{ V CC}$; $< 2,2\text{ VA} / 24\text{ V CA}$
Système d'unités :	SI (default) ou Impérial (commutable par interrupteur DIP)
Points de données :	température $^{\circ}\text{C}$ [$^{\circ}\text{F}$]
Plages de mesure :	commutation multi-gamme avec 8 plages de mesure voir tableau (d'autres plages de mesure en option) T_{max} jusqu'à $+100\text{ }^{\circ}\text{C}$, plage de service $-50...+100\text{ }^{\circ}\text{C}$ réglage manuel du point zéro possible ($\pm 10\text{ K}$)
Capteur :	Pt1000, DIN EN 60751, classe B (Perfect Sensor Protection)
Écart température :	typique $\pm 0,2\text{ K}$ à $+25\text{ }^{\circ}\text{C}$
Résistance d'isolement :	$\geq 100\text{ M}\Omega$ à $+20\text{ }^{\circ}\text{C}$ (500 V cc)
Boîtier :	plastique, résistant aux UV, matière polyamide, renforcé à 30% de billes de verre, avec vis de fermeture rapide (association fente / fente en croix), couleur blanc signalisation (similaire à RAL 9016), Le couvercle de l'écran est transparent !
Dimensions du boîtier :	72 x 64 x 37,8 mm (Tyr 1 sans écran) 72 x 64 x 43,3 mm (Tyr 1 avec écran)
Raccordement de câble :	presse-étoupe en plastique (M16 x 1,5 ; avec décharge de traction, remplaçable, diamètre intérieur max. 10,4 mm) ou connecteur M12 (mâle, 5 pôles, codage A) selon DIN EN 61076-2-101
Raccordement électrique :	0,14 - 1,5 mm ² , par bornes à vis
Raccord process :	collier de serrage sans fin avec verrouillage en métal (compris dans la livraison) $\varnothing = 13 - 92\text{ mm}$ ($1/4 - 3"$), L = 300 mm
Température ambiante :	convertisseur de mesure $-30...+70\text{ }^{\circ}\text{C}$
Humidité d'air admissible :	$< 95\%$ h.r., air sans condensation
Classe de protection :	III (selon EN 60730)
Type de protection :	IP65 (selon EN 60529) Boîtier testée, TÜV SÜD, rapport n° 713139052 (Tyr 1)
Normes :	Conformité CE, compatibilité électromagnétique selon EN 61326, selon la directive CEM 2014 / 30 / EU
En option :	Écran avec rétro-éclairage , à deux lignes, découpe env. 36x15 mm (l x h), pour l'affichage de la température réelle et l' autodiagnostic (rupture de sonde, sonde en court-circuit.)

ACCESSOIRES

(voir tableau)

Affichage et propre diagnostic

THERMASGARD®
Convertisseur de mesure avec écran



Température
 $^{\circ}\text{C}$



Température
 $^{\circ}\text{F}$



Rupture de sonde



Sonde en
court-circuit



NEW

Sonde de température d'applique pour conduites avec convertisseur, y compris collier de serrage, version compacte, étalonnable, avec commutation multi-gamme et sortie active (Automatic Output Switching)



Plan coté (mm) ALTM 1

sans écran

avec écran

connecteur M12
(en option et sur demande)

ALTM 1
avec écran



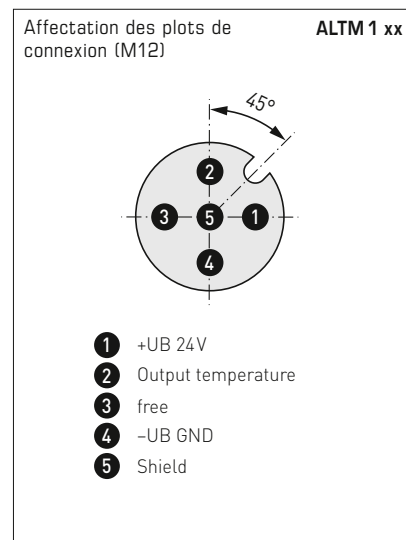
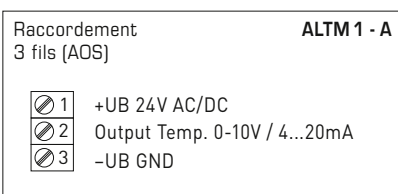
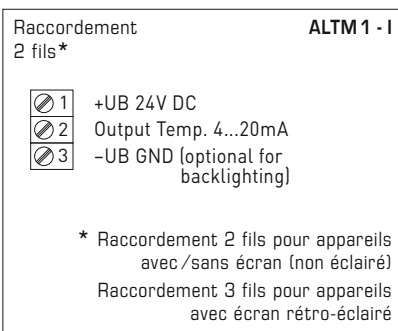
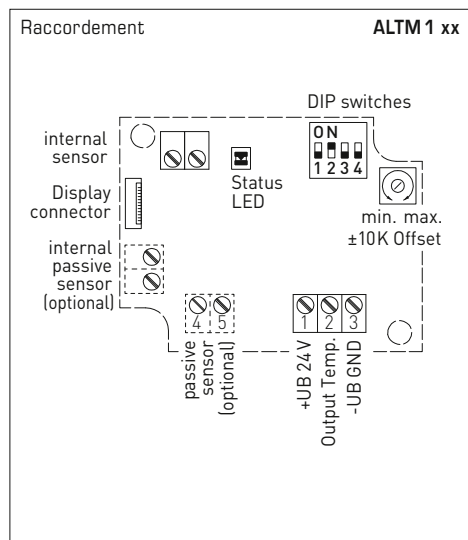
High-performance encapsulation against vibration, mechanical stress and humidity

PS-PROTECTION
PERFECT SENSOR PROTECTION

Automatic detection and switching to standard signal 0...10V or 4...20mA

AOS-PATENTED
AUTOMATIC OUTPUT SWITCHING

Sonde de température d'applique pour conduites avec convertisseur, y compris collier de serrage, version compacte, étalonnable, avec commutation multi-gamme et sortie active (Automatic Output Switching)

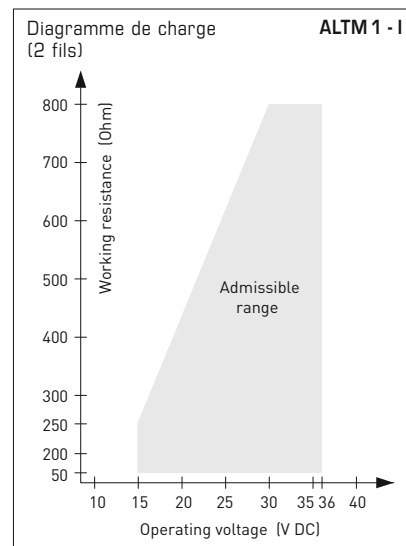


Plages de mesure [°C] (réglables)	DIP 1	DIP 2	DIP 3
-20...+150 °C	ON	ON	ON
-50... +50 °C	OFF	ON	ON
-20... +80 °C	ON	OFF	ON
-30... +60 °C	OFF	OFF	ON
0... +40 °C	ON	ON	OFF
0... +50 °C (default)	OFF	ON	OFF
0...+100 °C	ON	OFF	OFF
0...+150 °C	OFF	OFF	OFF

Affichage de l'écran (commutable)	DIP 4
Impérial	[°F] ON
SI (default)	[°C] OFF

Affichage de l'écran
Température [°C] → [°F]

La valeur d'affichage dépend du système d'unités réglé (DIP 4).



Voir la notice d'instruction pour d'autres informations techniques



NEW

Sonde de température d'applique pour conduites avec convertisseur, y compris collier de serrage, version compacte, étalonnable, avec commutation multi-gamme et sortie active (Automatic Output Switching)



ALTM 1 - Q
avec connecteur M12
(sur demande)

ALTM 1
avec presse-étoupe



THERMASGARD® ALTM 1		Sonde de température d'applique pour conduites avec convertisseur (version compacte)			
Type / WG01	sortie	version	écran	référence	prix
ALTM 1 - I		(2 fils)			
ALTM1-I	4...20 mA	compact		1101-1112-0219-920	108,18 €
ALTM1-I LCD	4...20 mA	compact	■	1101-1112-2219-920	160,64 €
ALTM 1 - A		(3 fils AOS)			
ALTM1-A	0-10 V / 4...20 mA	compact		1101-111E-0219-920	108,18 €
ALTM1-A LCD	0-10 V / 4...20 mA	compact	■	1101-111E-2219-920	160,64 €
Automatic Output Switching (AOS):	Interface analogique brevetée (n° de brevet DE 10 2015 015 941 B4) L'appareil détecte le type de sortie nécessaire 0-10 V ou 4...20 mA.				
Supplément :	d'autres plages de mesure en option Raccordement de câble avec connecteur M12 selon DIN EN 61076-2-101				26,16 € sur demande

ACCESSORIES			
WLP-1	pâte thermique conductrice, sans silicone	7100-0060-1000-000	4,79 €
Accessoires spéciaux pour boîtier avec connecteur M12 voir le chapitre Accessoires !			

Sonde de température d'applique pour conduites avec convertisseur, y compris collier de serrage, avec sonde déportée, étalonnable, avec commutation multi-gamme et sortie active (Automatic Output Switching)

Produit de qualité breveté (n° de brevet DE 10 2015 015 941 B4)

Convertisseur de température d'applique étalonnable **THERMASGARD® ALTM 2**, avec huit plages de mesure commutables (max. -20...+150 °C), sortie active, capteur externe, avec collier de serrage, boîtier en plastique résistant aux chocs avec vis de fermeture rapide, avec presse-étoupe ou connecteur M12 selon DIN EN 61076-2-101, au choix avec / sans écran. L'affichage standard peut être commuté entre SI [°C] et les unités impériales [°F] via commutateur DIP.

Le convertisseur de mesure convertit les grandeurs de mesure en un signal normalisé de 0-10 V ou de 4...20 mA. L'appareil avec **Automatic Output Switching** (variante AOS) détecte le type de sortie nécessaire et commute automatiquement sur la sortie U ou I. Une **variante de type** (variante 2 fils I) avec raccordement à 2 fils et sortie I est également disponible.

La sonde d'applique sert à mesurer la température sur des conduites, des tuyauteries (par ex. de l'eau froide et chaude) ou sur des tuyauteries de chauffage pour la régulation du chauffage. La sonde est étalonnée d'usine et peut être ajustée plus précisément à son environnement par un professionnel.

CARACTÉRISTIQUES TECHNIQUES

ALTM 2 - I

Alimentation en tension :	15...36 V CC, dépend de la charge, ondulations résiduelles stabilisées ±0,3V
Charge :	$R_L = (U_b - 14V) / 0,02 A$
Type de raccordement :	raccordement 2 fils
Sortie :	4...20 mA

ALTM 2 - A (AOS)

Alimentation en tension :	24 V CA/CC (± 10%)
Résistance de charge :	$R_L = 25...450 \text{ Ohm}$ pour la variante AOS-I $R_L > 15 \text{ kOhm}$ pour la variante AOS-U
Type de raccordement :	raccordement 3 fils
Sortie :	automatique 0-10V / 4...20mA (via Automatic Output Switching – L'appareil détecte le type de sortie nécessaire et commute automatiquement sur U ou I)

GÉNÉRALITÉS

Puissance absorbée :	< 1,0VA / 24 V CC; < 2,2VA / 24 V CA
Système d'unités :	SI (default) ou Impérial (commutable par interrupteur DIP)
Points de données :	température [°C] [°F]
Plages de mesure :	commutation multi-gamme avec 8 plages de mesure voir tableau (d'autres plages de mesure en option) T_{max} jusqu'à +100 °C , plage de service -50...+150 °C réglage manuel du point zéro possible (± 10K)
Capteur :	Pt1000, DIN EN 60751, classe B (Perfect Sensor Protection à IP68)
Écart température :	typique ±0,2K à +25 °C
Résistance d'isolement :	≥ 100 MΩ, à +20 °C (500 V CC)
Protection de capteur :	Sonde d'applique pour conduites en acier inox V4A (1.4571), Ø = 6 mm, L = 50 mm
Câble de capteur :	silicone, SiHF, 2x0,25 mm ² ; longueur du câble (KL) = 1,5 m (autres longueurs et matériaux de gaine, par ex. PTFE ou fibre de verre sous tresse métallique, en option sur demande)
Boîtier :	plastique, résistant aux UV, matière polyamide, renforcé à 30 % de billes de verre, avec vis de fermeture rapide (association fente / fente en croix), couleur blanc signalisation (similaire à RAL 9016). Le couvercle de l'écran est transparent !
Dimensions du boîtier :	72 x 64 x 37,8 mm (Tyr 1 sans écran) 72 x 64 x 43,3 mm (Tyr 1 avec écran)
Raccordement de câble :	Presse-étoupe en plastique (M 16 x 1,5; avec décharge de traction, remplaçable, diamètre intérieur max. 10,4 mm) ou connecteur M12 (mâle, 5 pôles, codage A) selon DIN EN 61076-2-101
Raccordement électrique :	0,14 - 1,5 mm ² , par bornes à vis
Raccordement process :	collier de serrage sans fin avec verrouillage en métal (compris dans la livraison), Ø = 13 - 92 mm (1/4 - 3"), L = 300 mm
Température ambiante :	convertisseur de mesure -30...+70 °C
Humidité d'air admissible :	< 95 % h.r., air sans condensation
Classe de protection :	III (selon EN 60 730)
Type de protection boîtier :	IP65 (selon EN 60 529) Boîtier testée, TÜV SÜD, rapport n° 713139052 (Tyr 1)
Type de protection capteur :	IP65 (selon EN 60 529) douille étanche à l'humidité (standard) IP68 (selon EN 60 529) douille étanche à l'eau (en option)
Normes :	Conformité CE, compatibilité électromagnétique selon EN 61326, selon la directive CEM 2014 / 30 / EU
En option :	Écran avec rétro-éclairage , à deux lignes, découpe env. 36x15 mm (l x h), pour l'affichage de la température réelle et l'autodiagnostic (rupture de sonde, sonde en court-circuit)

ACCESSOIRES

(voir tableau)

ALTM 2
avec presse-étoupe



ALTM 2 - Q
avec connecteur M12



Affichage et propre diagnostic
THERMASGARD®
Convertisseur de mesure avec écran



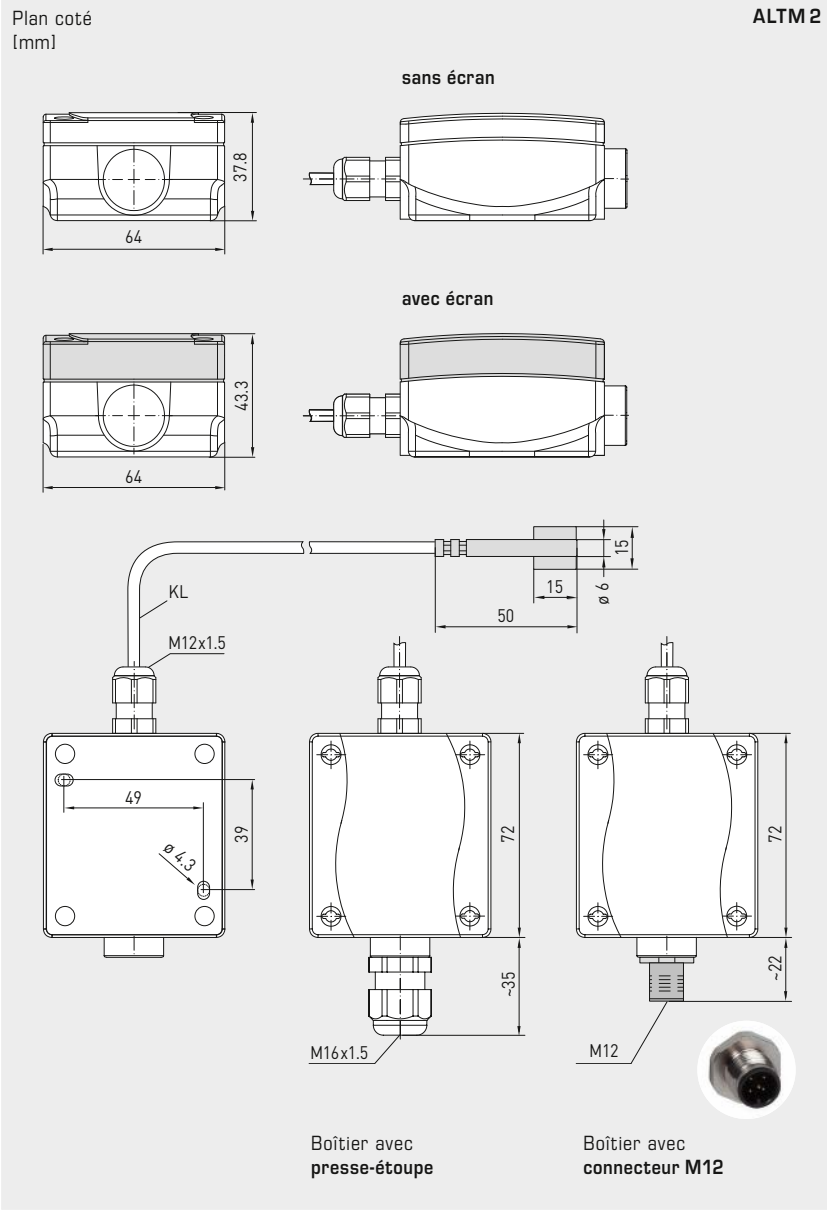


NEW

S+S REGELTECHNIK

THERMASGARD® **ALTM 2**

Sonde de température d'applique pour conduites avec convertisseur, y compris collier de serrage, avec sonde déportée, étalonnable, avec commutation multi-gamme et sortie active (Automatic Output Switching)



ALTM 2
avec presse-étoupe et écran



ALTM 2-Q
avec connecteur M12 et écran



High-performance encapsulation against vibration, mechanical stress and humidity

PS-PROTECTION
PERFECT SENSOR PROTECTION



IP 65 (standard)
étanche à l'humidité

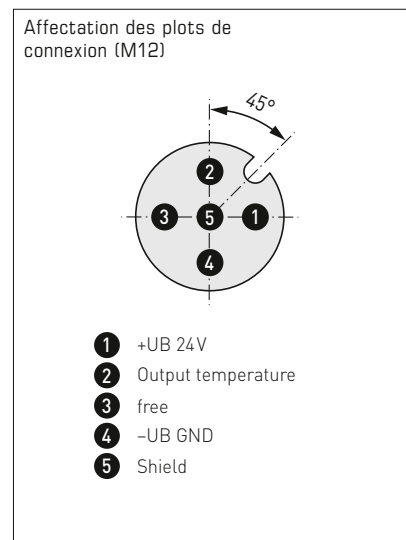
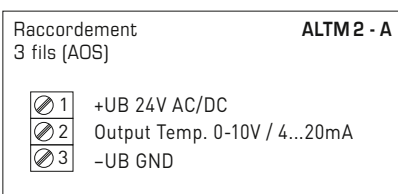
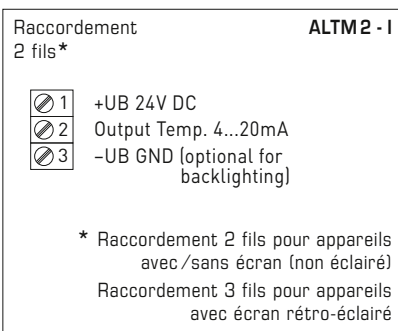
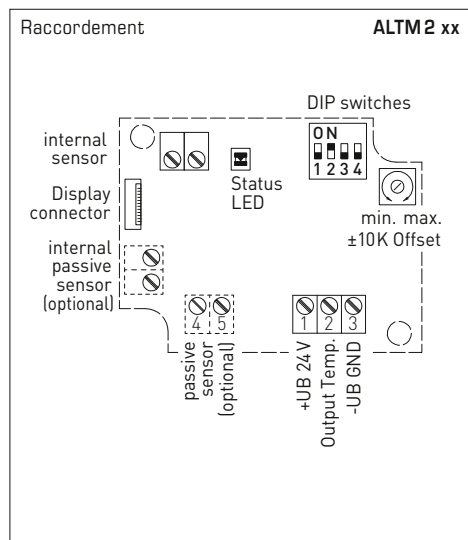
IP 68 (en option)
étanche à l'eau
Perfect Sensor Protection

Automatic detection and switching to standard signal 0...10V or 4...20 mA

AOS-PATENTED
AUTOMATIC OUTPUT SWITCHING



Sonde de température d'applique pour conduites avec convertisseur, y compris collier de serrage, avec sonde déportée, étalonnable, avec commutation multi-gamme et sortie active (Automatic Output Switching)

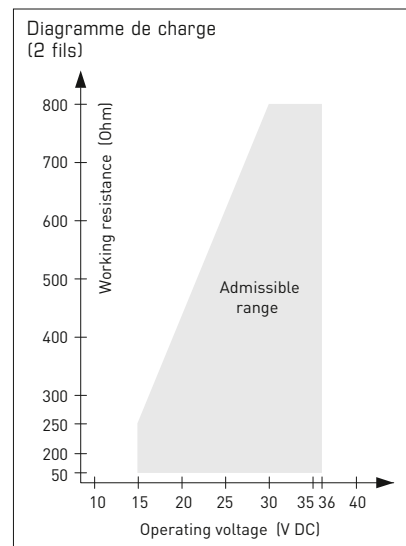


Plages de mesure [°C] (réglables)	DIP 1	DIP 2	DIP 3
-20...+ 150 °C	ON	ON	ON
-50... + 50 °C	OFF	ON	ON
-20... + 80 °C	ON	OFF	ON
-30... + 60 °C	OFF	OFF	ON
0... + 40 °C	ON	ON	OFF
0... + 50 °C (default)	OFF	ON	OFF
0... + 100 °C	ON	OFF	OFF
0... + 150 °C	OFF	OFF	OFF

Affichage de l'écran (commutable)	DIP 4
Impérial [°F]	ON
SI (default) [°C]	OFF

Affichage de l'écran
Température [°C] → [°F]

La valeur d'affichage dépend du système d'unités réglé (DIP 4).



Voir la notice d'instruction pour d'autres informations techniques

**NEW****THERMASGARD® ALTM 2**

S+S REGELTECHNIK

Sonde de température d'applique pour conduites avec convertisseur, y compris collier de serrage, avec sonde déportée, étalonnable, avec commutation multi-gamme et sortie active (Automatic Output Switching)

ALTM 2 - Q
avec connecteur M12



ALTM 2
avec presse-étoupe

THERMASGARD® ALTM 2		Sonde de température d'applique pour conduites avec convertisseur (avec presse-étoupe)				
Type / WG01	sortie	version	écran	référence	prix	
ALTM 2 - I	(2 fils)					
ALTM2-I	4...20 mA	capteur déporté		1101-1122-0219-920	115,38 €	
ALTM2-I LCD	4...20 mA	capteur déporté	■	1101-1122-2219-920	167,85 €	
ALTM 2 - A	(3 fils AOS)					
ALTM2-A	0-10 V / 4...20 mA	capteur déporté		1101-112E-0219-920	115,38 €	
ALTM2-A LCD	0-10 V / 4...20 mA	capteur déporté	■	1101-112E-2219-920	167,85 €	
Automatic Output Switching (AOS):	Interface analogique brevetée (n° de brevet DE 10 2015 015 941 B4) L'appareil détecte le type de sortie nécessaire 0-10 V ou 4...20 mA.					
Variante de boîtier :	Raccordement de câble avec presse-étoupe					
Supplément :	d'autres plages de mesure en option type de protection IP 68 (chemise de la sonde surmoulée étanche à l'eau) câble de raccordement 2 fils (silicone/PTFE/soie de verre) le mètre courant				26,16 € 3,50 € sur demande	

THERMASGARD® ALTM 2 - Q		Sonde de température d'applique pour conduites avec convertisseur (avec connecteur M12)				
Type / WG01I	sortie	version	écran	référence	prix	
ALTM 2 - I Q	(2 fils)					
ALTM2-I Q	4...20 mA	capteur déporté	●	2001-2121-2100-001	158,57 €	
ALTM2-I Q LCD	4...20 mA	capteur déporté	● ■	2001-2122-2100-001	211,02 €	
ALTM 2 - A Q	(3 fils AOS)					
ALTM2-A Q	0-10 V / 4...20 mA	capteur déporté	●	2001-2121-B100-001	158,57 €	
ALTM2-A Q LCD	0-10 V / 4...20 mA	capteur déporté	● ■	2001-2122-B100-001	211,02 €	
Automatic Output Switching (AOS):	Interface analogique brevetée (n° de brevet DE 10 2015 015 941 B4) L'appareil détecte le type de sortie nécessaire 0-10 V ou 4...20 mA.					
Variante de boîtier "Q" :	Raccordement de câble avec connecteur M12 (mâle, 5 pôles, codage A)					
Supplément :	voir tableau plus haut!					

ACCESSORIES					
WLP-1	pâte thermique conductrice, sans silicone			7100-0060-1000-000	4,79 €
Accessoires spéciaux pour boîtier avec connecteur M12 voir le chapitre Accessoires !					

Sonde de température d'applique pour conduites avec convertisseur, y compris collier de serrage, avec sonde déportée, étalonnable, avec commutation multi-gamme et sortie active (Automatic Output Switching)

Produit de qualité breveté (n° de brevet DE 10 2015 015 941 B4)

Convertisseur de température d'applique étalonnable **THERMASGARD® ALTM 2 - VA**, avec huit plages de mesure commutables (max. $-20...+150^{\circ}\text{C}$), sortie active, capteur externe, avec collier de serrage, boîtier robuste en **acier inox V4A**, avec presse-étoupe ou connecteur M12 selon DIN EN 61076-2-101.

Le convertisseur de mesure convertit les grandeurs de mesure en un signal normalisé de 0-10 V ou de 4...20 mA. L'appareil avec **Automatic Output Switching** (variante AOS) détecte le type de sortie nécessaire et commute automatiquement sur la sortie U ou I. Une **variante de type** (variante 2 fils I) avec raccordement à 2 fils et sortie I est également disponible.

La sonde d'applique sert à mesurer la température sur des conduites, des tuyauteries (par ex. de l'eau froide et chaude) ou sur des tuyauteries de chauffage pour la régulation du chauffage. La sonde est étalonnée d'usine et peut être ajustée plus précisément à son environnement par un professionnel.

CARACTÉRISTIQUES TECHNIQUES

ALTM 2 - I

Alimentation en tension : 15...36 V CC,
dépend de la charge, ondulations résiduelles stabilisées $\pm 0,3\text{ V}$

Charge : $R_a \text{ (Ohm)} = (U_b - 14\text{ V}) / 0,02\text{ A}$

Type de raccordement : raccordement 2 fils

Sortie : **4...20 mA**

ALTM 2 - A (AOS)

Alimentation en tension : 24 V CA / CC ($\pm 10\%$)

Résistance de charge : $R_L = 25...450\text{ Ohm}$ pour la variante AOS-I
 $R_L > 15\text{ kOhm}$ pour la variante AOS-U

Type de raccordement : raccordement 3 fils

Sortie : **automatique 0-10 V / 4...20 mA** (via **Automatic Output Switching** –
L'appareil détecte le type de sortie nécessaire
et commute automatiquement sur U ou I)

GÉNÉRALITÉS

Puissance absorbée : $< 1,0\text{ VA} / 24\text{ V CC}$; $< 2,2\text{ VA} / 24\text{ V CA}$

Plages de mesure : **commutation multi-gamme avec 8 plages de mesure**
voir tableau (d'autres plages de mesure en option)
 T_{max} **jusqu'à $+100^{\circ}\text{C}$** , plage de service $-50...+150^{\circ}\text{C}$
réglage manuel du point zéro possible ($\pm 10\text{ K}$)

Capteur : Pt1000, DIN EN 60751, classe B
(Perfect Sensor Protection à IP68)

Écart température : typique $\pm 0,2\text{ K}$ à $+25^{\circ}\text{C}$

Résistance d'isolement : $\geq 100\text{ M}\Omega$, à $+20^{\circ}\text{C}$ (500 V CC)

Protection de capteur : Sonde d'applique pour conduites en **acier inox V4A** (1.4571),
 $\varnothing = 6\text{ mm}$, $L = 50\text{ mm}$

Câble de capteur : silicone, SiHF, $2 \times 0,25\text{ mm}^2$; longueur du câble (KL) = 1,5 m
(autres longueurs et matériaux de gaine, par ex. PTFE ou
fibre de verre sous tresse métallique, en option sur demande)

Boîtier : **en acier inox V4A** (1.4571),
avec raccordement vissé du couvercle résistant à la déformation et
aux chocs, résistance aux interférences CEM élevée, résistant à la
résistant à la corrosion, à la température, aux intempéries et aux UV

Dimensions du boîtier : 143 x 97 x 61 mm (Tyr 2E)

Raccordement de câble : **Presse-étoupe en acier inox V2A** (1.4305)
(M20 x 1,5; avec décharge de traction, remplaçable,
diamètre intérieur 6 - 12 mm) **ou**
connecteur M12 (mâle, 5 pôles, codage A)
selon DIN EN 61076-2-101

Raccordement électrique : 0,14 - 1,5 mm², par bornes à vis

Raccordement process : collier de serrage sans fin avec verrouillage en métal
(compris dans la livraison),
 $\varnothing = 13 - 92\text{ mm}$ (1/4 - 3"), $L = 300\text{ mm}$

Température ambiante : convertisseur de mesure $-30...+70^{\circ}\text{C}$

Humidité d'air admissible : $< 95\%$ h.r., air sans condensation

Classe de protection : III (selon EN 60 730)

Type de protection boîtier : **IP 65** (selon EN 60 529) Boîtier testée,
TÜV SÜD, rapport n° 713160960B (Skadi2)

Type de protection capteur : **IP 65** (selon EN 60 529) **douille** étanche à l'humidité (standard)
IP 68 (selon EN 60 529) **douille** étanche à l'eau (en option)

Normes : Conformité CE, compatibilité électromagnétique
selon EN 61326, selon la directive CEM 2014 / 30 / EU

ACCESSOIRES (voir tableau)

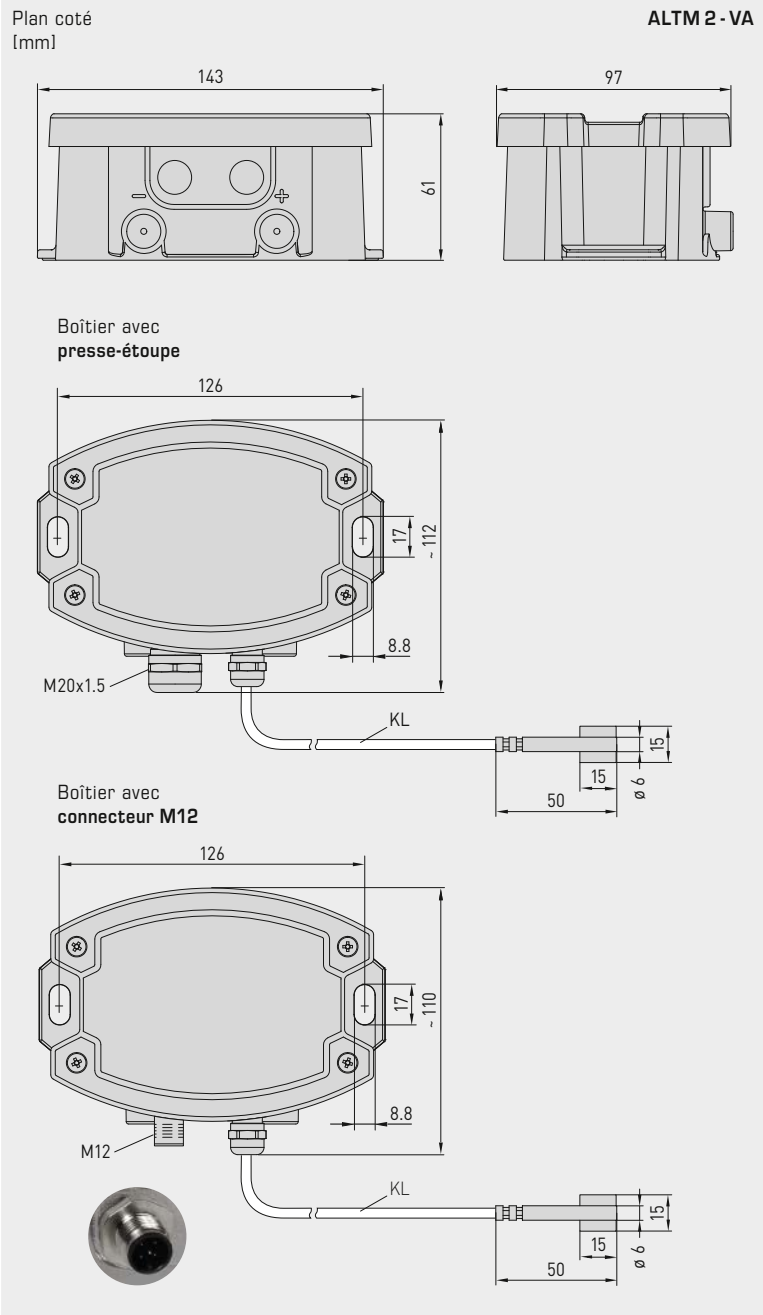


NEW

S+S REGELTECHNIK

Thermasgard® **ALTM 2 - VA**

Sonde de température d'applique pour conduites avec convertisseur, y compris collier de serrage, avec sonde déportée, étalonnable, avec commutation multi-gamme et sortie active (Automatic Output Switching)



ALTM 2 - VA
avec presse-étoupe



ALTM 2 - VAQ
avec connecteur M12



High-performance encapsulation against vibration, mechanical stress and humidity

PS-PROTECTION
PERFECT SENSOR PROTECTION

Automatic detection and switching to standard signal 0...10V or 4...20mA

AOS-PATENTED
AUTOMATIC OUTPUT SWITCHING

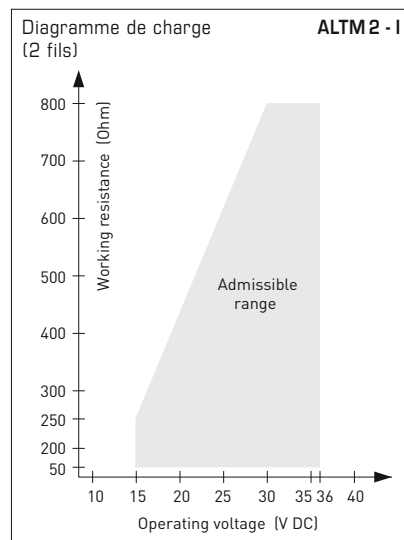
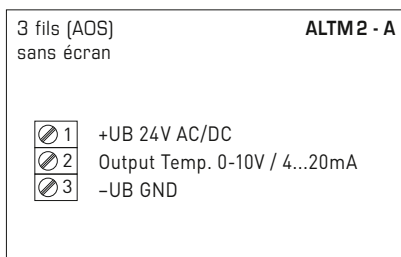
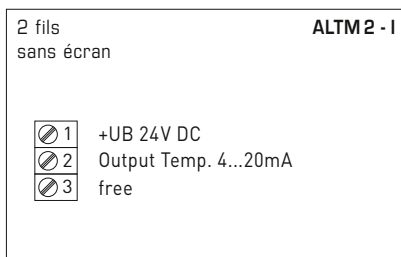
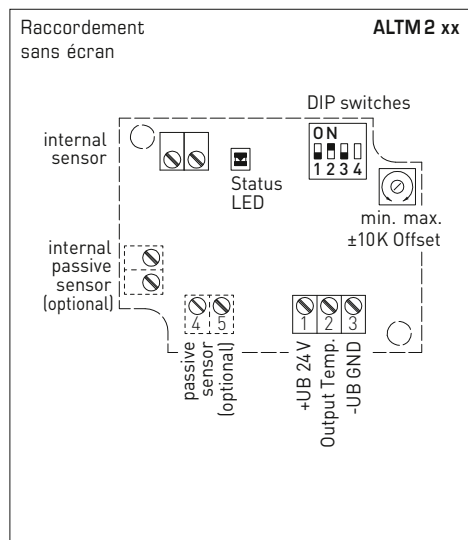


IP 65 (standard)
étanche à l'humidité



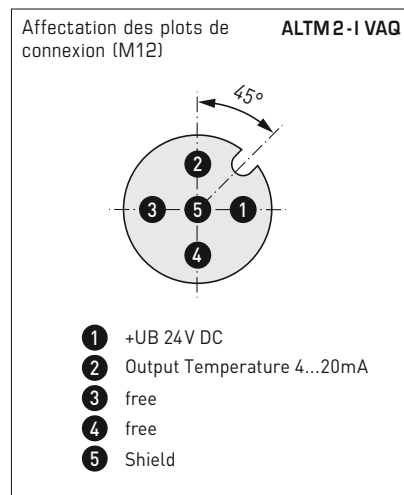
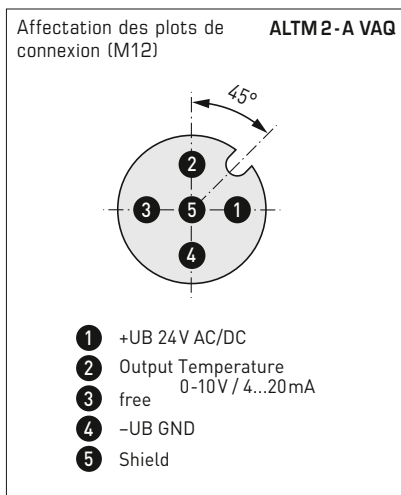
IP 68 (en option)
étanche à l'eau
Perfect Sensor Protection

Sonde de température d'applique pour conduites avec convertisseur, y compris collier de serrage, avec sonde déportée, étalonnable, avec commutation multi-gamme et sortie active (Automatic Output Switching)



Plages de mesure [°C] (réglables)	DIP 1	DIP 2	DIP 3
-20...+ 150 °C	ON	ON	ON
-50... + 50 °C	OFF	ON	ON
-20... + 80 °C	ON	OFF	ON
-30... + 60 °C	OFF	OFF	ON
0... + 40 °C	ON	ON	OFF
0... + 50 °C (default)	OFF	ON	OFF
0... + 100 °C	ON	OFF	OFF
0... + 150 °C	OFF	OFF	OFF

DIP4 ne fonctionne pas !



Voir la notice d'instruction pour d'autres informations techniques



NEW

Sonde de température d'applique pour conduites avec convertisseur, y compris collier de serrage, avec sonde déportée, étalonnable, avec commutation multi-gamme et sortie active (Automatic Output Switching)

ALTM 2 - VAQ
avec connecteur M12

ALTM 2 - VA
avec presse-étoupe



THERMASGARD®		Sonde de température d'applique pour conduites avec convertisseur, <i>ID</i>		
ALTM 2 - VA		(boîtier en acier inox avec presse-étoupe)		
Type / WG02I	sortie	version	référence	prix
ALTM 2 - I VA	(2 fils)			
ALTM2-I VA	4...20 mA	capteur déporté	2001-2151-2200-001	406,45 €
ALTM 2 - A VA	(3 fils AOS)			
ALTM2-A VA	0-10 V / 4...20 mA	capteur déporté	2001-2151-B200-001	406,45 €
Automatic Output Switching (AOS):	Interface analogique brevetée (n° de brevet DE 10 2015 015 941 B4) L'appareil détecte le type de sortie nécessaire 0-10V ou 4...20 mA.			
Variante de boîtier :	Raccordement de câble avec presse-étoupe			
Supplément :	d'autres plages de mesure en option type de protection IP 68 (chemise de la sonde surmoulée étanche à l'eau) câble de raccordement 2 fils (silicone/PTFE/soie de verre) le mètre courant			26,16 € 3,50 €
			sur demande	

THERMASGARD®		Sonde de température d'applique pour conduites avec convertisseur, <i>ID</i>		
ALTM 2 - VAQ		(boîtier en acier inox avec connecteur M12)		
Type / WG02I	sortie	version	● = Q référence	prix
ALTM 2 - I VAQ	(2 fils)			
ALTM2-I VAQ	4...20 mA	capteur déporté	● 2001-2151-2100-001	446,14 €
ALTM 2 - A VAQ	(3 fils AOS)			
ALTM2-A VAQ	0-10 V / 4...20 mA	capteur déporté	● 2001-2151-B100-001	446,14 €
Automatic Output Switching (AOS):	Interface analogique brevetée (n° de brevet DE 10 2015 015 941 B4) L'appareil détecte le type de sortie nécessaire 0-10V ou 4...20 mA.			
Variante de boîtier "Q" :	Raccordement de câble avec connecteur M12 (mâle, 5 pôles, codage A)			
Supplément :	d'autres plages de mesure en option type de protection IP 68 (chemise de la sonde surmoulée étanche à l'eau) câble de raccordement 2 fils (silicone/PTFE/soie de verre) le mètre courant			26,16 € 3,50 €
			sur demande	

ACCESSORIES			
WLP-1	pâte thermique conductrice, sans silicone	7100-0060-1000-000	4,79 €
Accessoires spéciaux pour boîtier avec connecteur M12 voir le chapitre Accessoires !			

Sonde d'ambiance pendulaire avec convertisseur, étalonnable, avec commutation multi-gamme et sortie active (Automatic Output Switching)

Produit de qualité breveté (n° de brevet DE 10 2015 015 941 B4)

Convertisseur de température d'ambiance pendulaire étalonnable (avec douille) **THERMASGARD® RPTM 1**, avec huit plages de mesure commutables (max. -20...+150 °C), sortie active, sonde à câble avec douille en inox et filtre fritté en matière plastique (interchangeable), boîtier en plastique résistant aux chocs avec vis de fermeture rapide, avec presse-étoupe ou connecteur M12 selon DIN EN 61076-2-101, au choix avec / sans écran. L'affichage standard peut être commuté entre SI [°C] et les unités impériales [°F] via commutateur DIP.

Le convertisseur de mesure convertit les grandeurs de mesure en un signal normalisé de 0-10 V ou de 4...20 mA. L'appareil avec **Automatic Output Switching** (variante AOS) détecte le type de sortie nécessaire et commute automatiquement sur la sortie U ou I. Une **variante de type** (variante 2 fils I) avec raccordement à 2 fils et sortie I est également disponible.

La sonde pendulaire est spécialement conçue pour la mesure de la température dans des locaux de grandes dimensions ou halles industrielles. Grâce à son positionnement dans le local, le thermomètre à résistance réalise d'excellentes mesures très représentatives. La sonde est étalonnée d'usine et peut être ajustée plus précisément à son environnement par un professionnel.

RPTM 1
avec presse-étoupe



CARACTÉRISTIQUES TECHNIQUES

RPTM 1 - I

Alimentation en tension :	15...36 V CC, dépend de la charge, ondulations résiduelles stabilisées ± 0,3 V
Charge :	$R_b \text{ (Ohm)} = (U_b - 14 \text{ V}) / 0,02 \text{ A}$
Type de raccordement :	raccordement 2 fils
Sortie :	4...20 mA

RPTM 1 - A (AOS)

Alimentation en tension :	24 V CA / CC (± 10%)
Résistance de charge :	$R_L = 25...450 \text{ Ohm}$ pour la variante AOS-I $R_L > 15 \text{ kOhm}$ pour la variante AOS-U
Type de raccordement :	raccordement 3 fils
Sortie :	automatique 0-10 V / 4...20 mA (via Automatic Output Switching – L'appareil détecte le type de sortie nécessaire et commute automatiquement sur U ou I)

GÉNÉRALITÉS

Puissance absorbée :	< 1,0 VA / 24 V CC; < 2,2 VA / 24 V CA
Système d'unités :	SI (default) ou Impérial (commutable par interrupteur DIP)
Points de données :	température [°C] [°F]
Plages de mesure :	commutation multi-gamme avec 8 plages de mesure voir tableau (d'autres plages de mesure en option) T_{min} -5 °C, T_{max} +60 °C, réglage manuel du point zéro possible (± 10 K)
Capteur :	Pt1000, DIN EN 60751, Klasse B
Écart température :	typique ± 0,2 K à +25 °C
Protection de capteur :	filtre fritté en matière synthétique , Ø 16 mm, L = 35 mm, remplaçable (en option filtre fritté en métal , Ø 16 mm, L = 32 mm)
Tube de protection :	en acier inox V2A (1.4301), Ø = 16 mm, NL = 142 mm
Câble de capteur :	PVC, H03VV-F, 2 x 0,5 mm ² , KL = env. 1,5 m (d'autres longueurs en option)
Boîtier :	plastique, résistant aux UV, matière polyamide, renforcé à 30 % de billes de verre, avec vis de fermeture rapide (association fente / fente en croix), couleur blanc signalisation (similaire à RAL 9016), Le couvercle de l'écran est transparent !
Dimensions du boîtier :	72 x 64 x 37,8 mm (Tyr 1 sans écran) 72 x 64 x 43,3 mm (Tyr 1 avec écran)
Raccordement de câble :	presse-étoupe en plastique (M 16 x 1,5 ; avec décharge de traction, remplaçable, diamètre intérieur max. 10,4 mm) ou connecteur M12 (mâle, 5 pôles, codage A) selon DIN EN 61076-2-101
Raccordement électrique :	0,14 - 1,5 mm ² , par bornes à vis
Température ambiante :	convertisseur de mesure -30...+70 °C
Humidité d'air admissible :	< 95 % h.r., air sans condensation
Classe de protection :	III (selon EN 60730)
Type de protection :	IP65 (selon EN 60529) Boîtier testée, TÜV SÜD, rapport n° 713139052 (Tyr 1)
Normes :	Conformité CE, compatibilité électromagnétique selon EN 61326, selon la directive CEM 2014 / 30 / EU
En option :	écran avec rétro-éclairage , à deux lignes, découpe env. 36x15 mm (l x h), pour l'affichage de la température réelle et l' autodiagnostic (rupture de sonde, sonde en court-circuit)

ACCESSOIRES (voir tableau)

Affichage et propre diagnostic
THERMASGARD®
Convertisseur de mesure avec écran



Température [°C]



Température [°F]



Rupture de sonde



Sonde en court-circuit

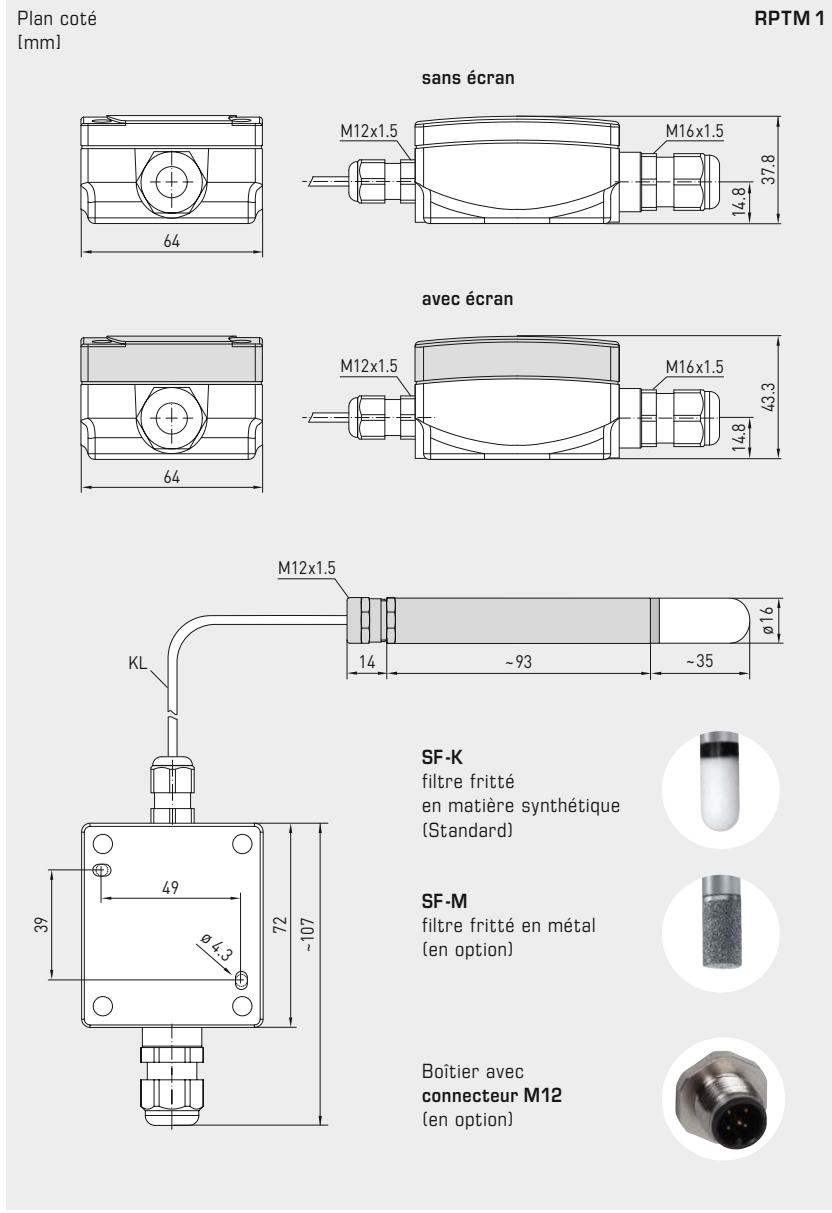
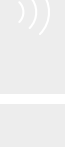
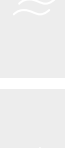
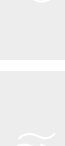
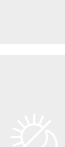
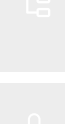
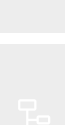


NEW

S+S REGELTECHNIK

Thermasgard® RPTM 1

Sonde d'ambiance pendulaire avec convertisseur, étalonnable, avec commutation multi-gamme et sortie active (Automatic Output Switching)



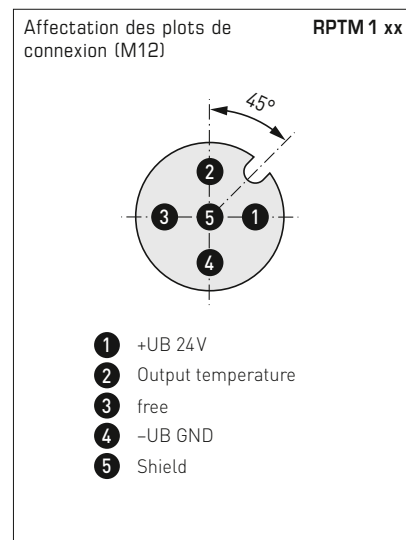
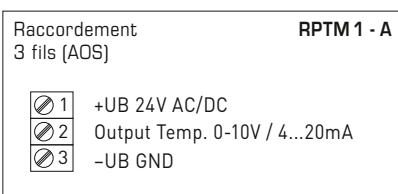
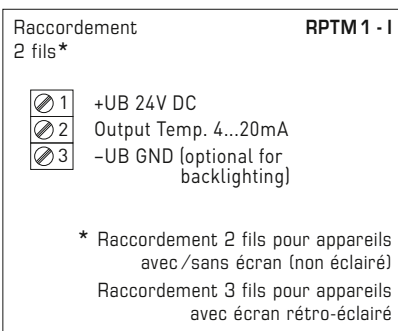
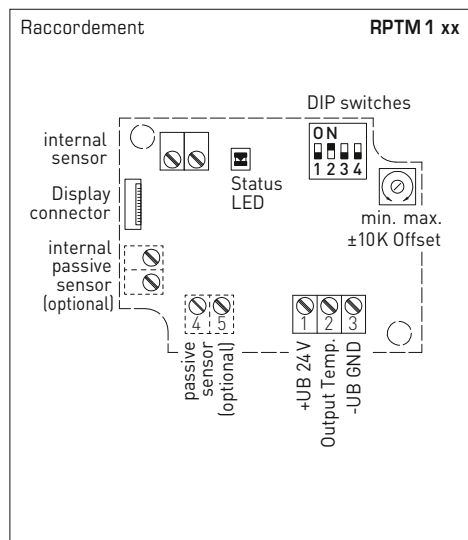
RPTM 1 avec presse-étoupe et écran



Automatic detection and switching to standard signal 0...10V or 4...20mA

AOS-PATENTED
AUTOMATIC OUTPUT SWITCHING

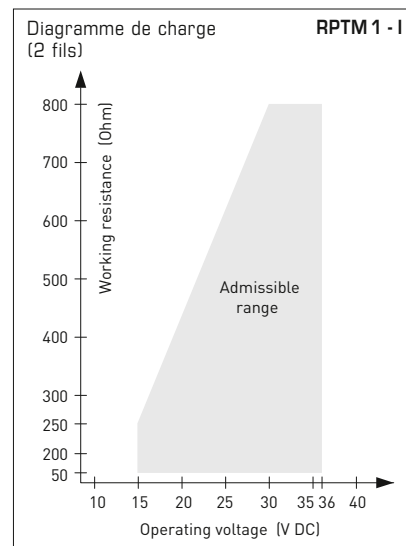
Sonde d'ambiance pendulaire avec convertisseur, étalonnable, avec commutation multi-gamme et sortie active (Automatic Output Switching)



Plages de mesure [°C] (réglables)	DIP 1	DIP 2	DIP 3
-20...+ 150 °C	ON	ON	ON
-50... + 50 °C	OFF	ON	ON
-20... + 80 °C	ON	OFF	ON
-30... + 60 °C	OFF	OFF	ON
0... + 40 °C	ON	ON	OFF
0... + 50 °C (default)	OFF	ON	OFF
0... + 100 °C	ON	OFF	OFF
0... + 150 °C	OFF	OFF	OFF

Affichage de l'écran (commutable)	DIP 4
Impérial	[°F] ON
SI (default)	[°C] OFF

Affichage de l'écran
Température [°C] → [°F]
La valeur d'affichage dépend du système d'unités réglé (DIP 4).



Voir la notice d'instruction pour d'autres informations techniques



NEW

Sonde d'ambiance pendulaire avec convertisseur, étalonnable, avec commutation multi-gamme et sortie active (Automatic Output Switching)



RPTM 1-Q
avec connecteur M12
(sur demande)



RPTM 1
avec presse-étoupe



THERMASGARD® RPTM 1		Sonde et convertisseur de température d'ambiance (avec tube en acier inox)			
Type / WG01	sortie	version	écran	référence	prix
RPTM 1-I	(2 fils)				
RPTM1-I	4...20 mA	capteur déporté		1101-1162-0219-910	156,31 €
RPTM1-I LCD	4...20 mA	capteur déporté	■	1101-1162-2219-910	207,63 €
RPTM 1-A	(3 fils AOS)				
RPTM1-A	0-10 V / 4...20 mA	capteur déporté		1101-116E-0219-910	156,31 €
RPTM1-A LCD	0-10 V / 4...20 mA	capteur déporté	■	1101-116E-2219-910	207,63 €
Automatic Output Switching (AOS):	Interface analogique brevetée (n° de brevet DE 10 2015 015 941 B4) L'appareil détecte le type de sortie nécessaire 0-10 V ou 4...20 mA.				
Supplément :	d'autres plages de mesure en option câble de raccordement 2 fils (PVC) le mètre courant Raccordement de câble avec connecteur M12 selon DIN EN 61076-2-101				26,16 € sur demande sur demande

ACCESSOIRES			
SF-M	filtre fritté en métal , Ø 16 mm, L = 32 mm, remplaçable, en acier inox V4A (1.4404)	7000-0050-2200-100	43,60 €

Sonde d'ambiance pendulaire avec convertisseur, étalonnable, avec commutation multi-gamme et sortie active (Automatic Output Switching)

Produit de qualité breveté (n° de brevet DE 10 2015 015 941 B4)

Convertisseur de température d'ambiance pendulaire étalonnable (avec boule) THERMASGARD® RPTM 2, avec huit plages de mesure commutables (max. $-20...+150^{\circ}\text{C}$), sortie active, sonde à câble avec boule en plastique noir, boîtier en plastique résistant aux chocs avec vis de fermeture rapide, avec presse-étoupe ou connecteur M12 selon DIN EN 61076-2-101, au choix avec / sans écran. L'affichage standard peut être commuté entre SI [$^{\circ}\text{C}$] et les unités impériales [$^{\circ}\text{F}$] via commutateur DIP.

Le convertisseur de mesure convertit les grandeurs de mesure en un signal normalisé de 0-10 V ou de 4...20 mA. L'appareil avec **Automatic Output Switching** (variante AOS) détecte le type de sortie nécessaire et commute automatiquement sur la sortie U ou I. Une **variante de type** (variante 2 fils I) avec raccordement à 2 fils et sortie I est également disponible.

La sonde pendulaire est spécialement conçue pour la mesure de la température dans des locaux de grandes dimensions ou halles industrielles. Grâce à son positionnement dans le local, le thermomètre à résistance (thermomètre globe) réalise d'excellentes mesures très représentatives. La sonde de rayonnement obscur détermine la chaleur rayonnante effective sur le lieu de mesure. Celle-ci permet de calculer le confort thermique (température ambiante opérative), qui prend en compte l'action conjointe du rayonnement calorifique et de la convection de chaleur. Le rapport de la température de Globe Noire et de la température de l'air est d'environ 70 % à 30 %. La sonde est étalonnée d'usine et peut être ajustée plus précisément à son environnement par un professionnel.

RPTM 2
avec presse-étoupe



CARACTÉRISTIQUES TECHNIQUES

RPTM 2 - I

Alimentation en tension :	15...36 V CC, dépend de la charge, ondulations résiduelles stabilisées $\pm 0,3\text{V}$
Charge :	R_b (Ohm) = $(U_b - 14\text{V}) / 0,02\text{A}$
Type de raccordement :	raccordement 2 fils
Sortie :	4...20 mA

RPTM 2 - A (AOS)

Alimentation en tension :	24 V CA / CC ($\pm 10\%$)
Résistance de charge :	$R_L = 25...450\text{ Ohm}$ pour la variante AOS-I $R_L > 15\text{ kOhm}$ pour la variante AOS-U
Type de raccordement :	raccordement 3 fils
Sortie :	automatique 0-10V / 4...20 mA (via Automatic Output Switching – L'appareil détecte le type de sortie nécessaire et commute automatiquement sur U ou I)

GÉNÉRALITÉS

Puissance absorbée :	$< 1,0\text{VA} / 24\text{V CC}$; $< 2,2\text{VA} / 24\text{V CA}$
Système d'unités :	SI (default) ou Impérial (commutable par interrupteur DIP)
Points de données :	température [$^{\circ}\text{C}$] [$^{\circ}\text{F}$]
Plages de mesure :	commutation multi-gamme avec 8 plages de mesure voir tableau (d'autres plages de mesure en option) $T_{\min} -5^{\circ}\text{C}$, $T_{\max} +60^{\circ}\text{C}$, réglage manuel du point zéro possible ($\pm 10\text{K}$)
Capteur :	Pt1000, DIN EN 60751, classe B
Écart température :	typique $\pm 0,2\text{K}$ à $+25^{\circ}\text{C}$
Boule:	en matière plastique, couleur noire, $\varnothing = 50\text{mm}$
Câble de capteur :	PVC, H03VV-F, $2 \times 0,5\text{mm}^2$, KL = env. 1,5 m (d'autres longueurs en option)
Boîtier :	plastique, résistant aux UV, matière polyamide, renforcé à 30% de billes de verre, avec vis de fermeture rapide (association fente/fente en croix), couleur blanc signalisation (similaire à RAL 9016), Le couvercle de l'écran est transparent !
Dimensions du boîtier :	$72 \times 64 \times 37,8\text{mm}$ (Tyr 1 sans écran) $72 \times 64 \times 43,3\text{mm}$ (Tyr 1 avec écran)
Raccordement de câble :	presse-étoupe en plastique (M 16 x 1,5; avec décharge de traction, remplaçable, diamètre intérieur max. 10,4 mm) ou connecteur M12 (mâle, 5 pôles, codage A) selon DIN EN 61076-2-101
Raccordement électrique :	$0,14 - 1,5\text{mm}^2$, par bornes à vis
Température ambiante :	convertisseur de mesure $-30...+70^{\circ}\text{C}$
Humidité d'air admissible :	$< 95\%$ h.r., air sans condensation
Classe de protection :	III (selon EN 60 730)
Type de protection :	IP65 (selon EN 60 529) Boîtier testée, TÜV SÜD, rapport n° 713139052 (Tyr 1)
Normes :	Conformité CE, compatibilité électromagnétique selon EN 61326, selon la directive CEM 2014 / 30 / EU
En option :	écran avec rétro-éclairage , à deux lignes, découpe env. $36 \times 15\text{mm}$ (l x h), pour l'affichage de la température réelle et l' autodiagnostic (rupture de sonde, sonde en court-circuit)

Affichage et propre diagnostic

THERMASGARD®
Convertisseur de mesure avec écran

22.0 °C

Température [$^{\circ}\text{C}$]

76.6 °F

Température [$^{\circ}\text{F}$]

999.9 °C
s Err 1

Rupture de sonde

-99.9 °C
s Err 2

Sonde en court-circuit

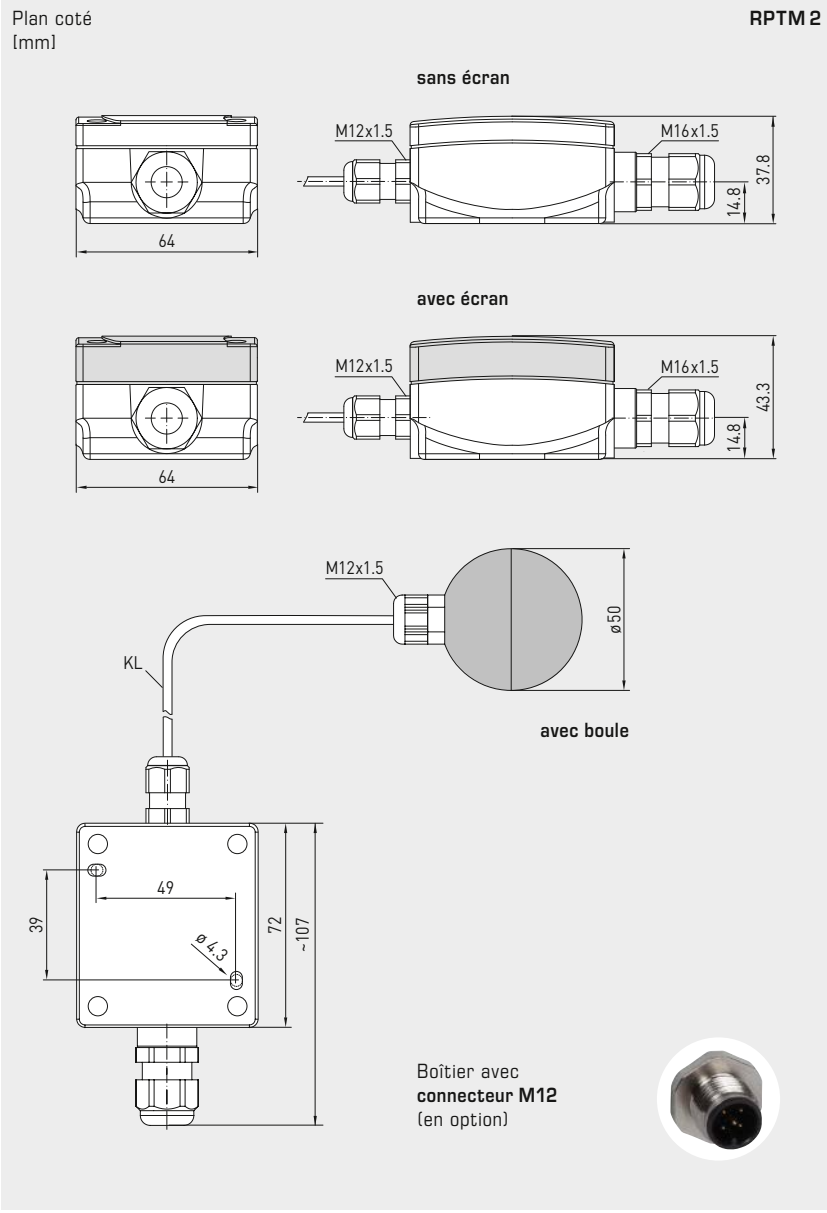
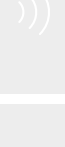
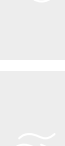
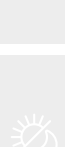
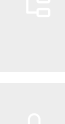
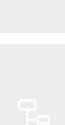


NEW

S+S REGELTECHNIK

THERMASGARD® RPTM 2

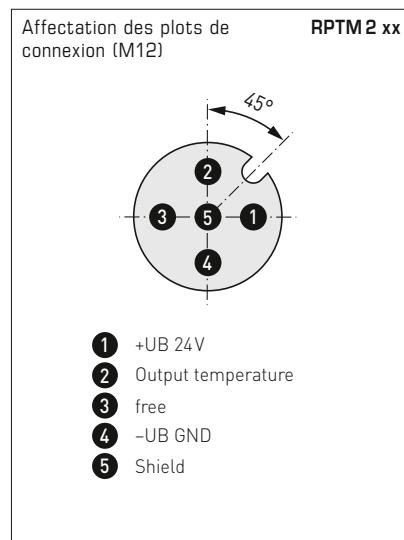
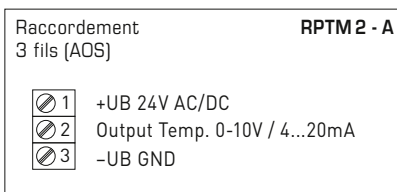
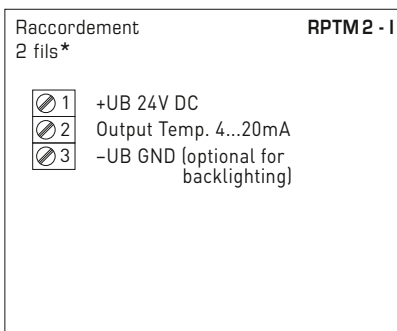
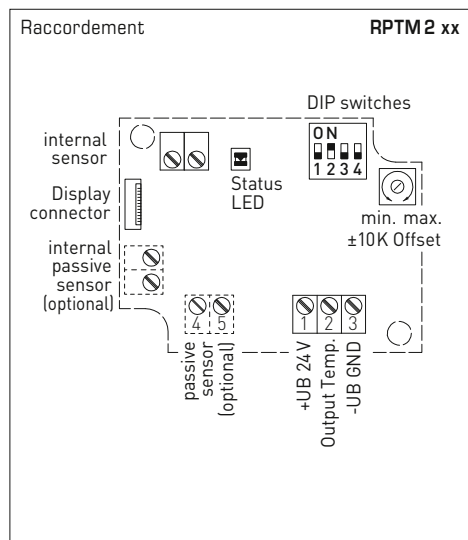
Sonde d'ambiance pendulaire avec convertisseur, étalonnable, avec commutation multi-gamme et sortie active (Automatic Output Switching)



Automatic detection and switching to standard signal 0...10V or 4...20mA

AOS-PATENTED
AUTOMATIC OUTPUT SWITCHING

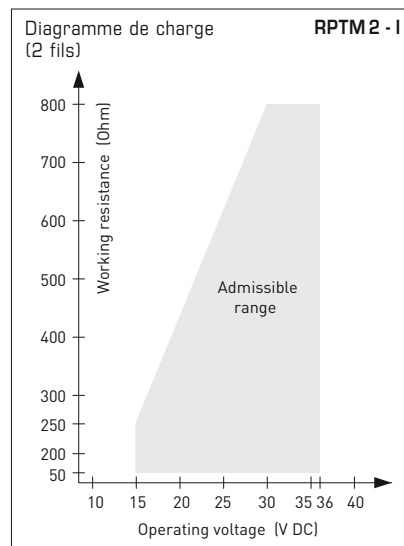
Sonde d'ambiance pendulaire avec convertisseur, étalonnable, avec commutation multi-gamme et sortie active (Automatic Output Switching)



Plages de mesure [°C] (réglables)	DIP 1	DIP 2	DIP 3
-20...+ 150 °C	ON	ON	ON
-50... + 50 °C	OFF	ON	ON
-20... + 80 °C	ON	OFF	ON
-30... + 60 °C	OFF	OFF	ON
0... + 40 °C	ON	ON	OFF
0... + 50 °C (default)	OFF	ON	OFF
0... + 100 °C	ON	OFF	OFF
0... + 150 °C	OFF	OFF	OFF

Affichage de l'écran (commutable)	DIP 4
Impérial [°F]	ON
SI (default) [°C]	OFF

Affichage de l'écran
Température [°C] → [°F]
La valeur d'affichage dépend du système d'unités réglé (DIP 4).



Voir la notice d'instruction pour d'autres informations techniques



NEW

Sonde d'ambiance pendulaire avec convertisseur, étalonnable, avec commutation multi-gamme et sortie active (Automatic Output Switching)



RPTM 2-Q
avec connecteur M12
(sur demande)



RPTM 2
avec presse-étoupe



THERMASGARD® RPTM 2		Sonde d'ambiance pendulaire avec convertisseur (avec boule)				
Type / WG01	sortie	version	écran	référence	prix	
RPTM 2 - I (2 fils)						
RPTM2-I	4...20mA	capteur déporté		1101-1172-0219-910	157,34 €	
RPTM2-I LCD	4...20mA	capteur déporté	■	1101-1172-2219-910	208,67 €	
RPTM 2 - A (3 fils AOS)						
RPTM2-A	0-10V / 4...20mA	capteur déporté		1101-117E-0219-910	157,34 €	
RPTM2-A LCD	0-10V / 4...20mA	capteur déporté	■	1101-117E-2219-910	208,67 €	
Automatic Output Switching (AOS):		Interface analogique brevetée (n° de brevet DE 10 2015 015 941 B4) L'appareil détecte le type de sortie nécessaire 0-10V ou 4...20mA.				
Supplément :		d'autres plages de mesure en option câble de raccordement 2 fils (PVC) le mètre courant Raccordement de câble avec connecteur M12 selon DIN EN 61076-2-101			26,16 €	
				sur demande	sur demande	



Température

Régulateurs de température THERMASREG® – du chaud au froid, tout est sous contrôle

Nos régulateurs de température et thermostats sont synonymes d'une technique de mesure robuste, durable et fiable, des qualités éprouvées au quotidien dans la pratique.

Nos produits perfectionnés, fabriqués dans différentes variantes, permettent de réaliser des installations de très haut niveau.

Domaines d'utilisation

- Bureaux et bâtiments administratifs
- Écoles, hôtels et administration
- Centrales électriques et installations de chauffage urbain
- Bâtiments industriels et usines de production
- Industrie agroalimentaire
- Systèmes de chauffage et ventilation





THERMASREG® THERMOSTATS, RÉGULATEURS DE TEMPÉRATURE



Régulateurs de température ambiante

RTR-B	Régulateur de température ambiante	337
RTR-S	Régulateur d'ambiance, régulateur fan coil	!!!
TET	Convertisseur de mesure monté sur rail	!!!

Thermostats d'appliquee

ALTR 060	Thermostat d'applique	354
ALTR 090	Thermostat d'applique	354
ALTR 1	Thermostat d'applique	355
ALTR 3	Thermostat d'applique	355
ALTR 5	Thermostat d'applique	355
ALTR 7	Thermostat d'applique	355

Régulateurs à encastrer, régulateurs pour montage en gaine

ETR	Régulateur de température à encastrer, à un étage/deux étages	345
KTR	Régulateur de température pour montage en gaine, à un étage/deux étages	351
TRxx-F	Régulateur de température avec sonde à distance	341
FST-K	Thermostat anti-gel pour montage en gaine, mécanique, à un étage, en tout ou rien	363

Régulateurs de température pour locaux humides

TR040	Régulateur de température	338
TR060	Régulateur de température	338
TR22	Régulateur de température	339
TR04040	Régulateur de température, à deux étages	340

Thermostats anti-gel

FST	Thermostat anti-gel, mécanique, à un étage, en tout ou rien	359
FST-K	Thermostat anti-gel pour montage en gaine, mécanique, à un étage, en tout ou rien	363
FS-20	Thermostat anti-gel à 2 phases avec entrée de commande et en cascade, à deux étages, en tout ou rien	367

Doigts de gant et accessoires

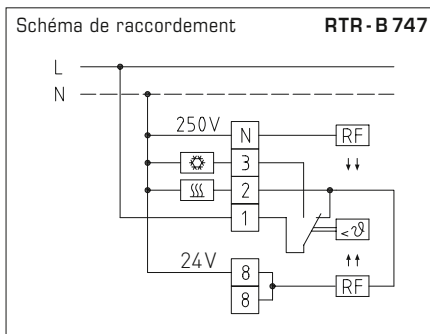
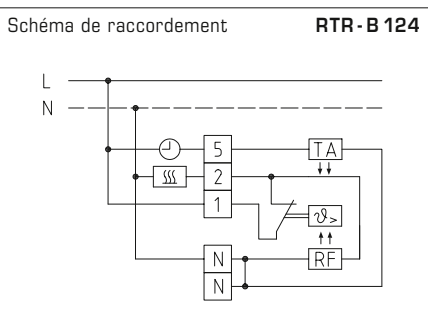
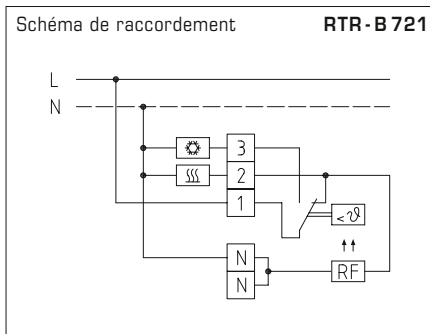
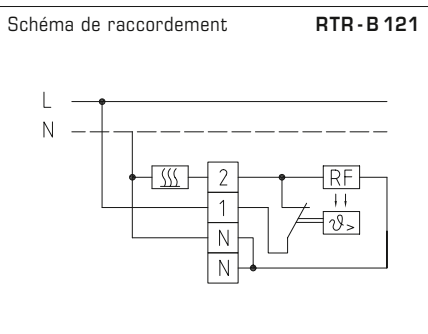
voir le chapitre Accessoires	638
------------------------------	------------

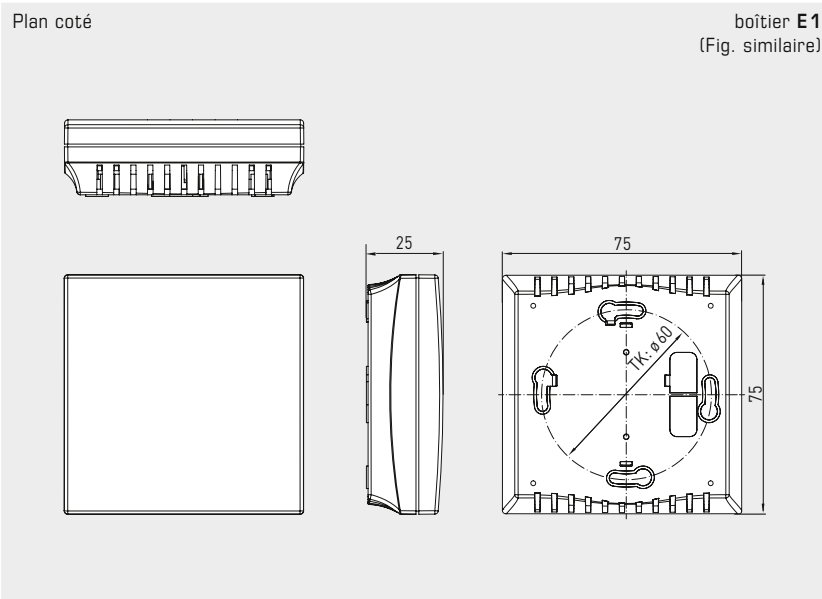
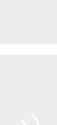
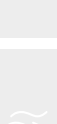
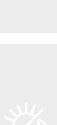
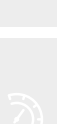
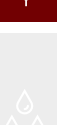
Thermostat d'ambiance, mécanique, en saillie

Le thermostat d'ambiance **THERMASREG® RTR-B**, régulateur individuel par pièce mécanique à un étage, technique du bimétal, avec optimisation thermique, est conçu pour la surveillance ou la régulation de température dans des locaux secs ou le pilotage de chauffages de toutes sortes, comme thermostat d'ambiance. Pour les vannes de radiateur ouvertes hors tension, il faut raccorder la sortie refroidissement de l'inverseur (contact NO). Il est possible de raccorder jusqu'à 10 servomoteurs pour vannes aux contacts NF et jusqu'à 5 servomoteurs pour vannes au contact NO.

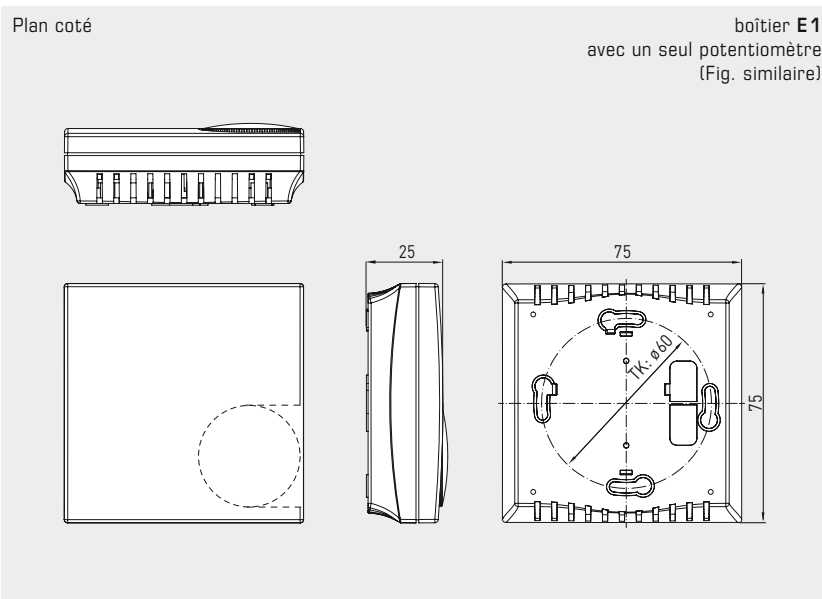
CARACTÉRISTIQUES TECHNIQUES

Pouvoir de coupure : (charge de contact)	230 V ca, 50 - 60 Hz chauffer : 10 mA...10 (4) A, cc 30 W refroidir : 10 mA...5 (2) A
Élément de sonde :	bimétal
Plage de réglage :	+5...+30 °C
Sorties :	contact NF ou inverseur
Différentiel (hystérésis) :	environ 0,5 K
Boîtier :	matière plastique, matériau ABS, couleur blanc pur (similaire à RAL 9010)
Dimensions :	75 x 75 x 25 mm (E1)
Raccordement électrique :	0,14 - 2,5 mm ² , par bornes à vis
Montage :	montage mural ou sur boîte d'encastrement, Ø 55 mm, partie inférieure avec 4 trous, pour fixation sur boîtes d'encastrement montées verticalement ou horizontalement pour passage de câble par l'arrière, avec point de rupture pour passage de câble par le haut/bas pour montage en saillie
Classe de protection :	II (selon EN 60 730)
Type de protection :	IP 30 (selon EN 60 529)
Normes :	conformité CE, Directive « CEM » 2014 / 30 / EU, Directive basse tension 2014 / 35 / EU





RTR-B 747
avec réglage interne



RTR-B 121
RTR-B 124
RTR-B 721
avec réglage externe



THERMASREG® RTR - B Thermostat d'ambiance						
Type / WG01	plage de température	fonctionnement	sortie	référence	prix	
RTR-B 121 / B 124 / B 721				réglage externe		
RTR-B 121	+5...+30 °C	chauffer	contact NF	1102-4011-2100-000	38,92 €	
RTR-B 124	+5...+30 °C	chauffer, abaissement de température -5K	contact NF	1102-4011-2400-000	41,14 €	
RTR-B 721	+5...+30 °C	chauffer, refroidir	inverseur	1102-4017-2100-000	42,84 €	
RTR-B 747				réglage interne		
RTR-B 747	+5...+30 °C	chauffer, refroidir	inverseur	1102-4017-4700-000	46,73 €	

**Thermostat ambiant à un étage,
avec sortie en tout ou rien**

Régulateur de température mécanique / régulateur de température mécanique pour locaux humides **THERMASREG® TR 040 / TR 060** avec sortie en tout ou rien (à un étage), avec des capillaires en acier inox (sonde hélicoïdale), qui fonctionne sans tension externe. Il est conçu pour la surveillance et la régulation de la température dans les installations de production de chaleur, dans les installations de chauffage, de ventilation et de climatisation, pour l'aération, le refroidissement, la climatisation des halles industrielles, des locaux frigorifiques, des serres, des jardineries, des étables / écuries, des cabines d'ascenseur, comme thermostat pour locaux industriels ou thermostat pour montage en saillie dans des applications industrielles ainsi que dans des locaux humides et à l'extérieur.

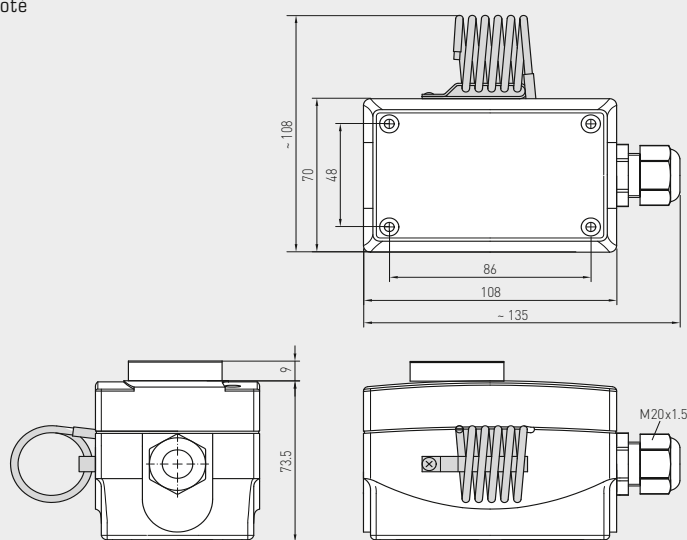
CARACTÉRISTIQUES TECHNIQUES

Pouvoir de coupure : (charge de contact)	24... 250 V ca +10 %, 16 A, cos φ = 1,0 24... 250 V ca +10 %, 1,5 A, cos φ = 0,6 à 24 V 150 mA minimum
Contact :	bloc de contacts étanche à la poussière, inverseur unipolaire ou bipolaire libre de potentiel
Boîtier :	plastique, résistant aux UV, matière polyamide, renforcé à 30 % de billes de verre, couleur blanc signalisation (similaire à RAL 9016)
Dimensions du boîtier :	108 x 70 x 73,5 mm (Thor 2)
Presse-étoupe :	M20 x 1,5 ; avec décharge de traction
Température du boîtier :	-35...+65 °C
Capillaires :	acier inox V2A (1.4303)
Tolérance :	T _{min} ± 3 K; T _{max} ± 3 K; à +20 °C ± 1 K
Raccordement électrique :	0,14 - 2,5 mm ² , par bornes à vis
Pose :	exposition aux vibrations admissible ≤ ½ g
Classe de protection :	I (selon EN 60 730)
Type de protection :	IP 65 (selon EN 60 529)
Normes :	conformité CE, Directive « CEM » 2014 / 30 / EU, Directive basse tension 2014 / 35 / EU

FONCTIONNEMENT

- Chauffer :** La valeur de consigne réglée (valeur de l'échelle) correspond à la température de coupure du chauffage. La valeur du seuil d'enclenchement est cette valeur réduite du différentiel. Le contact 2 - 3 s'ouvre lorsque la température augmente et atteint la valeur réglée.
- Refroidir :** La valeur de consigne réglée (valeur de l'échelle) correspond au seuil d'enclenchement du refroidissement. La valeur de la température de coupure est cette valeur réduite du différentiel. Le contact 1 - 2 se ferme lorsque la température augmente et atteint la valeur réglée.

Plan coté



TR 040
TR 060

TR 040
TR 060
(un étage)
TR

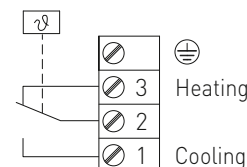


TR 040 U
TR 060 U
(un étage)
TW



Schéma de raccordement

TR 040
TR 060



THERMASREG® TR 040 / TR 060 Thermostat ambiant à un étage

Type / WG01	plage de température	différentiel thermique (fixe) approx.	température de capillaire maxi	référence	prix
TR 040 / 060				TR (réglage externe)	
TR-040	0...+40 °C	2K	+65 °C	1102-1050-1100-200	81,11 €
TR-060	0...+60 °C	2K	+75 °C	1102-1050-1100-300	81,11 €
TR 040 U / 060 U				TW (réglage interne)	
TR-040 U	0...+40 °C	2K	+65 °C	1102-1050-2100-200	79,80 €
TR-060 U	0...+60 °C	2K	+75 °C	1102-1050-2100-300	79,80 €



Régulateur de température mécanique / régulateur de température mécanique pour locaux humides THERMASREG® TR 22 avec sortie en tout ou rien (à un étage), avec des capillaires en cuivre, qui fonctionne sans tension externe. Il est conçu pour la surveillance et la régulation de la température dans les installations de production de chaleur, dans les installations de chauffage, de ventilation et de climatisation, pour l'aération, le refroidissement, la climatisation des halles industrielles, des locaux frigorifiques, des serres, des jardineries, des étables / écuries, des cabines d'ascenseur, comme thermostat pour locaux industriels ou thermostat pour montage en saillie dans des applications industrielles ainsi que dans des locaux humides et à l'extérieur.

TR 22
(un étage)
TR

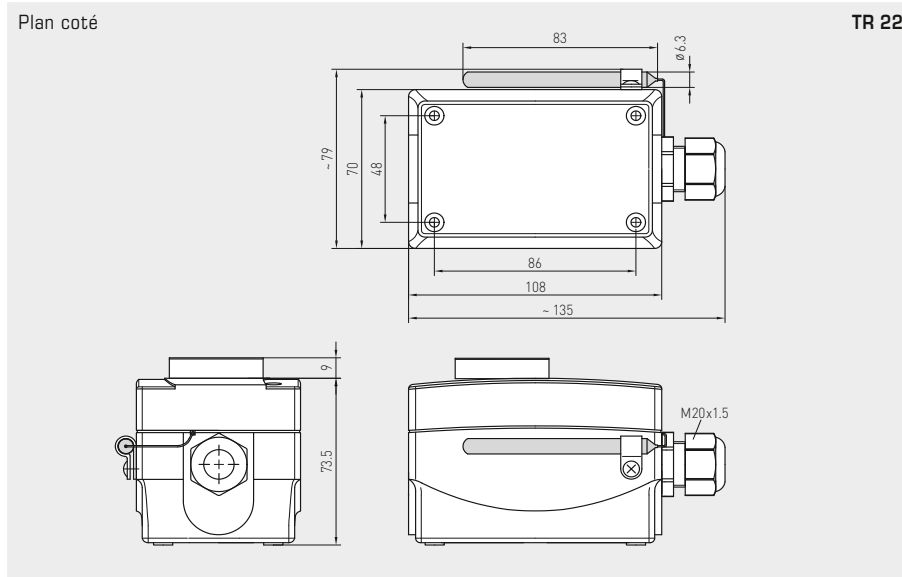
CARACTÉRISTIQUES TECHNIQUES

Pouvoir de coupure : (charge de contact)	24...250 V ca +10%, 16 A, cos φ = 1,0 24...250 V ca +10%, 1,5 A, cos φ = 0,6 à 24 V 150 mA minimum
Contact :	bloc de contacts étanche à la poussière, inverseur unipolaire libre de potentiel
Boîtier :	plastique, résistant aux UV, matière polyamide, renforcé à 30% de billes de verre, couleur blanc signalisation (similaire à RAL 9016)
Dimensions du boîtier :	108 x 70 x 73,5 mm (Thor 2)
Presse-étoupe :	M20 x 1,5 ; avec décharge de traction
Température du boîtier :	-35...+65 °C
Conception :	cellule de mesure à torsion remplie d'un liquide
Capillaires :	cuivre
Tolérance :	T _{min} ± 3K; T _{max} ± 3K
Pose :	exposition aux vibrations admissible ≤ ½ g
Raccordement électrique :	0,14 - 2,5 mm ² , par bornes à vis
Classe de protection :	I (selon EN 60 730)
Type de protection :	IP 65 (selon EN 60 529)
Normes :	conformité CE, Directive « CEM » 2014 / 30 / EU, Directive basse tension 2014 / 35 / EU

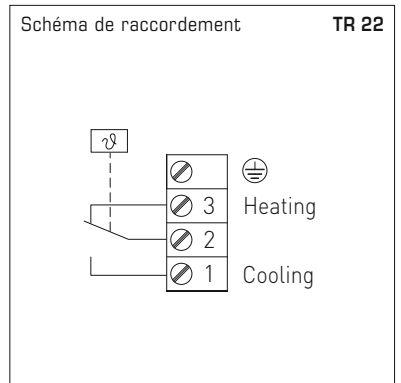
FONCTIONNEMENT

Chauffer : La valeur de consigne réglée (valeur de l'échelle) correspond à la température de coupure du chauffage. La valeur du seuil d'enclenchement est cette valeur réduite du différentiel. Le contact 2-3 s'ouvre lorsque la température augmente et atteint la valeur réglée.

Refroidir : La valeur de consigne réglée (valeur de l'échelle) correspond au seuil d'enclenchement du refroidissement. La valeur de la température de coupure est cette valeur réduite du différentiel. Le contact 1-2 se ferme lorsque la température augmente et atteint la valeur réglée.



TR 22 U
(un étage)
TW



Type / WG01	plage de température	différentiel thermique (fixe) approx.	température de capillaire maxi	référence	prix
TR 22				TR (réglage externe)	
TR-22	-35...+35 °C	3K (± 1K)	+60 °C	1102-1050-1100-100	81,11 €
TR 22 U				TW (réglage interne)	
TR-22 U	-35...+35 °C	3K (± 1K)	+60 °C	1102-1050-2100-100	79,80 €

**Thermostat à deux étages,
avec sortie en tout ou rien**

Régulateur de température mécanique / régulateur de température mécanique pour locaux humides **THERMASREG® TR 04040** avec deux sorties commutant indépendamment l'une de l'autre qui peuvent être réglées séparément (par ex. pour la commutation fonctionnement jour / nuit), avec des capillaires en acier inox (sonde hélicoïdale). Le thermostat fonctionne sans tension externe. Il est conçu pour la surveillance et la régulation de la température dans les installations de production de chaleur, dans les installations de chauffage, de ventilation et de climatisation, pour l'aération, le refroidissement, la climatisation des halles industrielles, des locaux frigorifiques, des serres, des jardineries, des étables / écuries, des cabines d'ascenseur, comme thermostat pour locaux industriels ou thermostat pour montage en saillie dans des applications industrielles ainsi que dans des locaux humides et à l'extérieur.

TR 04040



TR 04040 U

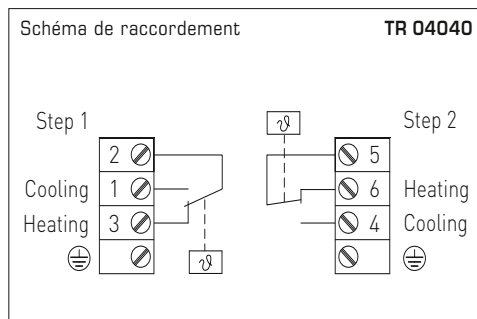
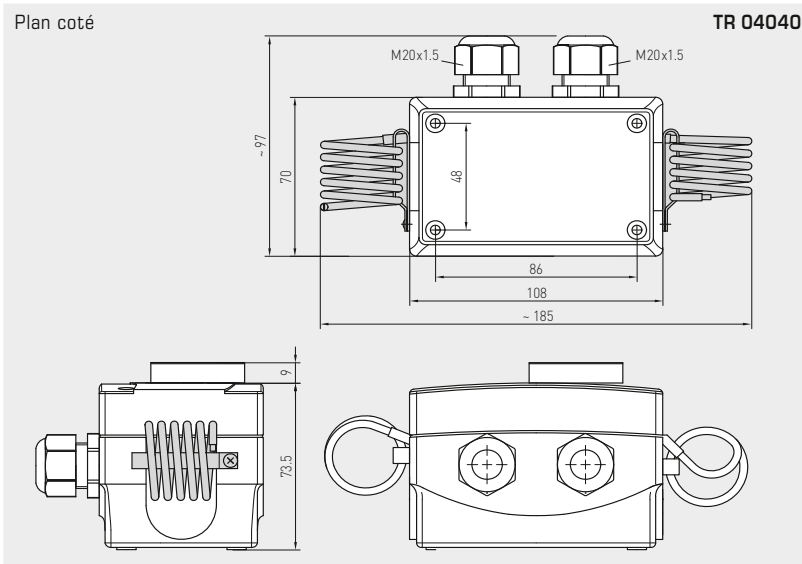


CARACTÉRISTIQUES TECHNIQUES

Pouvoir de coupure : (charge de contact)	24...250 V ca +10%, 16 A, cos φ = 1,0 24...250 V ca +10%, 1,5 A, cos φ = 0,6 à 24 V 150 mA minimum
Contact :	bloc de contacts étanche à la poussière, inverseur unipolaire libre de potentiel (deux inverseurs réglables séparément)
Boîtier :	plastique, résistant aux UV, matière polyamide, renforcé à 30 % de billes de verre, couleur blanc signalisation (similaire à RAL 9016)
Dimensions du boîtier :	108 x 70 x 73,5 mm (Thor2)
Presse-étoupe :	2x M20 x 1,5 ; avec décharge de traction
Température du boîtier :	-10...+65 °C
Capillaires :	acier inox V2A (1.4303)
Tolérance :	T _{min} ± 3K; T _{max} ± 3K; à +20 °C ± 1K
Raccordement électrique :	0,14 - 2,5 mm ² , par bornes à vis
Pose :	exposition aux vibrations admissible ≤ ½ g
Classe de protection :	I (selon EN 60 730)
Type de protection :	IP 65 (selon EN 60 529)
Normes :	conformité CE, Directive « CEM » 2014 / 30 / EU, Directive basse tension 2014 / 35 / EU

FONCTIONNEMENT

- Chauffer :** les contacts 2 - 3 et 5 - 6 s'ouvrent lorsque la température augmente et atteint la valeur configurée.
- Refroidir :** les contacts 2 - 1 et 5 - 4 s'ouvrent lorsque la température baisse et atteint la valeur configurée.



THERMASREG® TR 04040 Thermostat à deux étages

Type / WG01	plage de température (réglable)		différentiel thermique (fixe) approx.		temp. de capillaire maxi	référence	prix
	1.	2.	1.	2.			
TR 04040						TR+TW (réglage externe / interne)	
TR-04040	0...+40 °C	0...+40 °C	2K	2K	+65 °C	1102-1050-1200-200	119,32 €
TR 04040 U						TW+TW (réglage interne)	
TR-04040 U	0...+40 °C	0...+40 °C	2K	2K	+65 °C	1102-1050-2200-200	119,32 €



S+S REGELTECHNIK

THERMASREG® TR xx - F

Thermostat à un étage
avec sonde de détection à distance,
avec sortie en tout ou rien

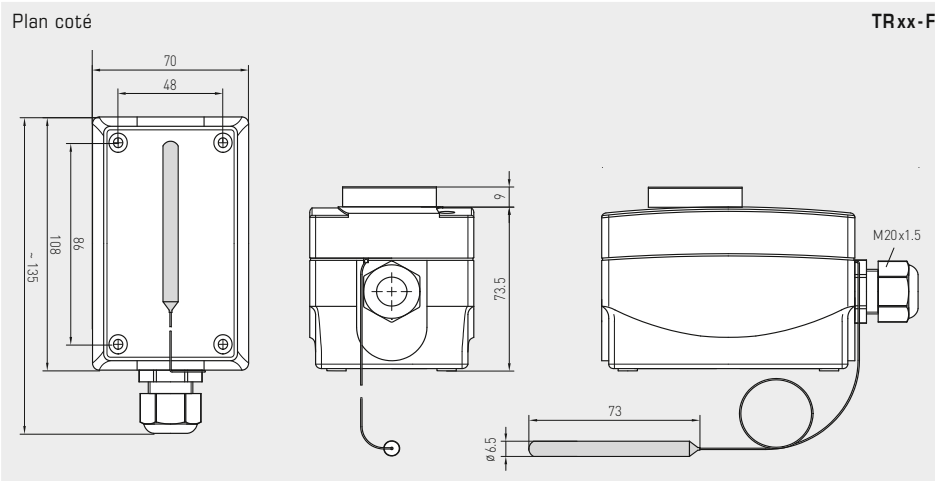
Régulateur de température mécanique THERMASREG® TR xx-F avec sonde de détection à distance et sortie en tout ou rien (à un étage) qui fonctionne sans tension externe, comme thermostat à capillaire / régulateur à capillaire. Le régulateur à capillaire est conçu pour la surveillance et la régulation de température des milieux liquides ou gazeux non agressifs dans le domaine du chauffage, de la ventilation et de la climatisation ainsi que dans la fabrication des machines et appareils, pour montage en doigts de gant ou en gaines de climatisation.

CARACTÉRISTIQUES TECHNIQUES

Pouvoir de coupure : (charge de contact)	24... 250 V ca +10%, 16 A, cos φ = 1,0 24... 250 V ca +10%, 1,5 A, cos φ = 0,6 à 24 V 150 mA minimum
Contact :	bloc de contacts étanche à la poussière, inverseur unipolaire libre de potentiel
Boîtier :	plastique, résistant aux UV, matière polyamide, renforcé à 30% de billes de verre, couleur blanc signalisation (similaire à RAL 9016)
Dimensions du boîtier :	108 x 70 x 73,5 mm (Thor2)
Presse-étoupe :	M20 x 1,5 ; avec décharge de traction
Température du boîtier :	-10...+65 °C
Conception :	cellule de mesure à torsion remplie d'un liquide
Sonde :	tube en cuivre, longueur de capillaire 1 m avec gaine de protection en PVC, Ø 6,8 mm
Tolérance :	T _{min} ± 3K; T _{max} ± 3K
Longueur de montage :	dans des doigts de gant EL = 150 mm (accessoires voir tableau)
Pose :	rayon de courbure > 35 mm exposition aux vibrations admissible ≤ ½ g exposition à la traction admissible < 100N
Raccordement électrique :	0,14 - 2,5 mm ² , par bornes à vis
Classe de protection :	I (selon EN 60 730)
Type de protection :	IP 65 (selon EN 60 529)
Normes :	conformité CE, Directive « CEM » 2014 / 30 / EU, Directive basse tension 2014 / 35 / EU

FONCTIONNEMENT

Chauffer :	câbler 2 - 3
Refroidir :	câbler 2 - 1

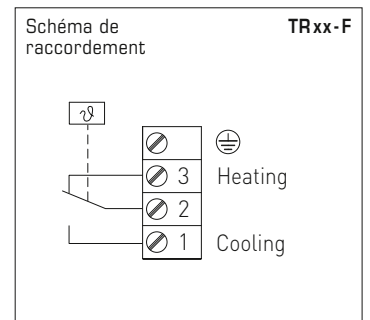


TRxx-F

TRxx-F



TRxx-F-U



TRxx-F

THERMASREG® TR xx - F Thermostat à un étage

Type / WG01	plage de température	différentiel thermique (fixe) approx.	température de capillaire maxi	référence	prix
TRxx-F				TR (réglage externe)	
TR-1-F	-35... +35 °C	3K (± 1K)	+60 °C	1102-1056-1110-100	82,20 €
TR-060-F	0... +60 °C	3K (± 1K)	+75 °C	1102-1050-1110-300	82,20 €
TR-090-F	0... +90 °C	3K (± 1K)	+120 °C	1102-1050-1110-400	82,20 €
TR-0120-F	0...+120 °C	5K (± 1K)	+135 °C	1102-1050-1110-500	82,20 €
TR-50140-F	+50...+140 °C	5K (± 1K)	+150 °C	1102-1050-1110-600	82,20 €
Supplément :	U = réglage interne (TW), par ex. TR-090-F-U				10,25 €

ACCESSOIRES

THR-MS-08/150	doigt de gant en laiton nickelé, EL= 150 mm, Ø 8x0,5 mm	7100-0011-3404-000	16,02 €
THR-VA-09/150	doigt de gant en acier inox V2A (1.4301) , EL= 150 mm, Ø 9x1,0 mm	7100-0012-3032-000	42,22 €

Pour d'autres informations, voir le dernier chapitre !

Thermostat à encastrer, avec doigt de gant,
type CE contrôlé et certifié, homologué TÜV,
avec sortie en tout ou rien

Produit de qualité allemande homologué DIN. Dispositif de régulation et de limitation de la température pour les installations de production de chaleur suivant DIN EN 14597. Température de sécurité (STB) avec certificat d'examen «CE de type» (module B) suivant directive 2014/68/EU.

Appareil de régulation de température mécanique / thermostat à canne THERMASREG® ETR avec sortie en tout ou rien, utilisé pour la surveillance, la régulation et la limitation de la température des milieux liquides ou gazeux comme régulateur de chaudière ou dans la technique de chauffage, de ventilation et de climatisation ainsi que dans la construction de machines et d'appareils et dans les générateurs de chaleur. Il est disponible en modèle à un ou deux étages, comme régulateur de température réglable TR, comme contrôleur de température réglable TW ou comme limiteur de température de sécurité STB.



CARACTÉRISTIQUES TECHNIQUES

Pouvoir de coupure : (charge de contact)	24...250 V ca +10 %, 10 A, cos φ = 1,0 24...250 V ca +10 %, 1,5 A, cos φ = 0,6 à 24 V 150 mA minimum
Contact :	bloc de contacts étanche à la poussière, inverseur unipolaire ou bipolaire libre de potentiel
Boîtier :	plastique, résistant aux UV, matière polyamide, renforcé à 30 % de billes de verre, couleur blanc signalisation (similaire à RAL 9016)
Dimensions du boîtier :	108 x 70 x 73,5 mm (Thor2)
Presse-étoupe :	M20 x 1,5 ; avec décharge de traction
Élément de mesure :	cellule de mesure à torsion remplie d'un liquide, sonde à dilatation de liquide
Position de montage :	au choix
Température ambiante :	-10...+65 °C sur le boîtier de commutation
Tolérance :	T _{min} ± 5 K; T _{max} ± 3 K
Doigt de gant :	THR-ms-08/xx , tube simple en laiton nickelé, Ø = 8 mm, R 1/2", SW 22, p _{max} = 10 bars, T _{max} = +150 °C THR-VA-09/xx , tube simple en acier inox V4A (1.4571), Ø = 9 mm, G 1/2", SW 27, p _{max} = 25 bars, T _{max} = +150 °C THR-VA-17/xx , tube double en acier inox V4A (1.4571), Ø = 17 mm, G 1/2", SW 27, p _{max} = 25 bars, T _{max} = +150 °C (selon le type un doigt de gant approprié est compris dans la livraison, voir tableau)
Fluide de service :	eau, huile, air et gaz d'échappement
Longueur de montage :	100 mm / 150 mm / 200 mm (voir tableau)
Raccord process :	raccord fileté
Raccordement électrique :	0,14 - 2,5 mm ² , par bornes à vis
Classe de protection :	I (selon EN 60 730)
Type de protection :	IP 65 (selon EN 60 529)
Normes :	conformité CE, Directive «CEM» 2014/30/EU, Directive basse tension 2014/35/EU
Certificats :	certificat d'examen «CE de type» (module B) suivant directive 2014/68/EU, no de certificat : IS-TAF-MUC 18 03 2652130 002, DIN EN 14597, no de registre : STB 1201, TR/STB 1202

FONCTIONNEMENT

TW, TR:

les contacts 2-3 s'ouvrent lorsque la température augmente et atteint la valeur configurée

STB:

les contacts 2-1 et 5-4 (deux étages) s'ouvrent lorsque la température augmente et atteint la valeur configurée.
Le thermostat ne peut être remis en marche qu'après un refroidissement d'environ 15 K à 20 K par l'actionnement de la touche de réarmement





S+S REGELTECHNIK

THERMASREG® ETR

Thermostat à encastrer, avec doigt de gant, type CE contrôlé et certifié, homologué TÜV, avec sortie en tout ou rien

Variantes :

TW

contrôleur de température (réglage interne)

TR

régulateur de température (réglage externe)

STB

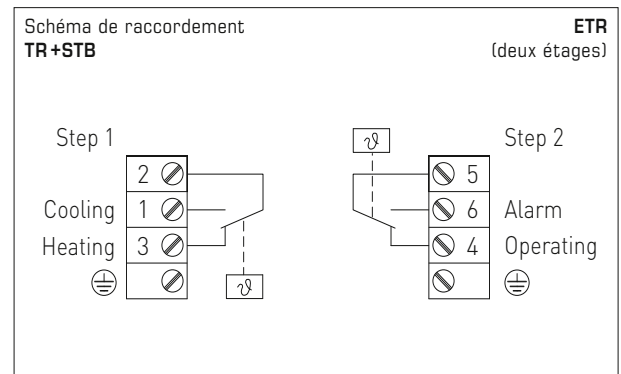
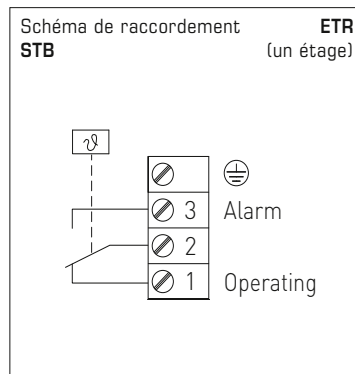
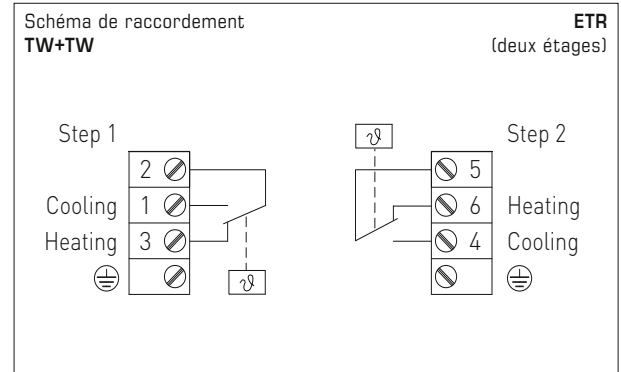
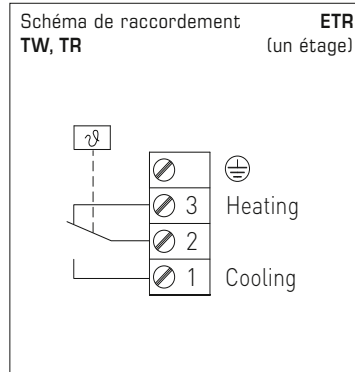
limiteur de température de sécurité réglable (réglage interne)

TW+TW

Double contrôleur de température (réglage interne)

TR+STB

régulateur de température (réglage externe) + limiteur de température de sécurité réglable (réglage interne)



ZERTIFIKAT ◆ CERTIFICATE ◆ CERTIFICADO ◆ CERTIFICAT ◆ СЕРТИФИКАТ ◆ 認 証 証 書 ◆ CERTIFICATE ◆ ZERTIFIKAT

CERTIFICATE
valid until: 25.02.2028
ZERTIFIKAT
gültig bis: 25.02.2028

EU Type examination (module B) - production type - according to Directive 2014/68/EU
EU-Baumusterprüfung (Modul B) - Baumuster - nach Richtlinie 2014/68/EU

Certificate No.: Z-IS-TAF-MUC-18-03-2652130-002
Zertifiz.-Nr.:
Name and address of manufacturer: S+S Regeltechnik GmbH
Name und Anschrift des Herstellers: Pirmaer Str. 20 90411 Nürnberg

We herewith certify that the type mentioned below meets the requirements of the Directive 2014/68/EU.
Hiermit wird bescheinigt, dass das unten genannte Baumuster die Anforderungen der Richtlinie 2014/68/EU erfüllt.

Evaluation report No.: C-T 1382-01/18 dated 2018-02-26
Prüfbericht Nr.:

Scope of examination: Safety temperature limiter as safety accessory
Geltungsbereich: type: ETR and KTR (see page 3) basis of examination and details see page 3

Manufacturing plant: S+S Regeltechnik GmbH
Fertigungsstätte: Pirmaer Str. 20 90411 Nürnberg

München, 26.02.2018
(Place, date)
Verification of Certificate by TÜV SÜD App Verify
Echtzeitprüfung durch App TÜV SÜD Verify

Notified Body, No. 0036
Notifiziertes Stelle, Kennnummer 0036
TÜV SÜD Industrie Service GmbH
Viesensteiner Str. 139 90568 München GERMANY

TÜV SÜD Industrie Service GmbH
Certification Body for pressure equipment
Johannes Stieglmeier
089 5190-1027 feuerimp@tuev-sued.de

Page 1 of the certificate No. / Seite 1 zum Zertifikat Nr. Z-IS-TAF-MUC-18-03-2652130-002

page 3 of certificate no. IS-TAF-MUC-18-03-2652130-002

Replaces certificate dated IS-TAF-MUC 08 02 100248356 001
Basis of examination: VdTUV-Merkblatt Temperatur 100:2017-03
DIN EN 14597 :2015-01
Essential safety requirements of Directive 2014/68/EU

Type code

Type	Code	Technical data
ETR-R6585	STB	Range: from 65 °C to 85 °C
ETR-R90110	STB	Range: from 90 °C to 110 °C
KTR-R6585	STB	Same function as ETR R6585, with the following difference: The tube is not closed to the medium
KTR-R90110	STB	Same function as ETR R90110, with the following difference: The tube is not closed to the medium

Type	Code	Technical data
ETR-060R85	TR/STB	Combination of two single types: TR and STB with the range: TR: from 0 °C to +60 °C STB: from +65 °C to + 85°
ETR-090R110	TR/STB	Combination of two single types: TR and STB with the range: TR: from 0 °C to +90 °C STB: from +90 °C to + 110°
KTR-060R85	TR/STB	Same function as ETR-060R85, with the following difference: The tube is not closed to the medium
KTR-090R110	TR/STB	Same function as ETR-090R110, with the following difference: The tube is not closed to the medium

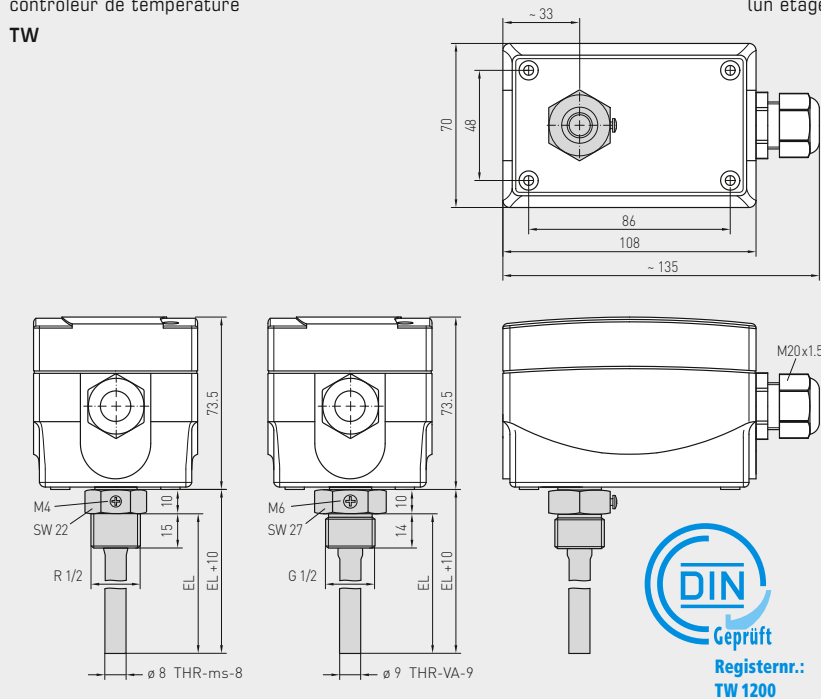
The conditions listed below have to be considered:

- To keep the specified response time the types ETR... shall be used with the provided tube and thermal conducting paste
- Possible risks caused by external fire or by traffic, wind and earthquake loading shall be examined separately depending from the installation situation of the pressure equipment

Appendix of certificate / Anlage zum Zertifikat Z-IS-TAF-MUC-18-03-2652130-002

Plan coté
contrôleur de température
TW

ETR-xxU
(un étage)

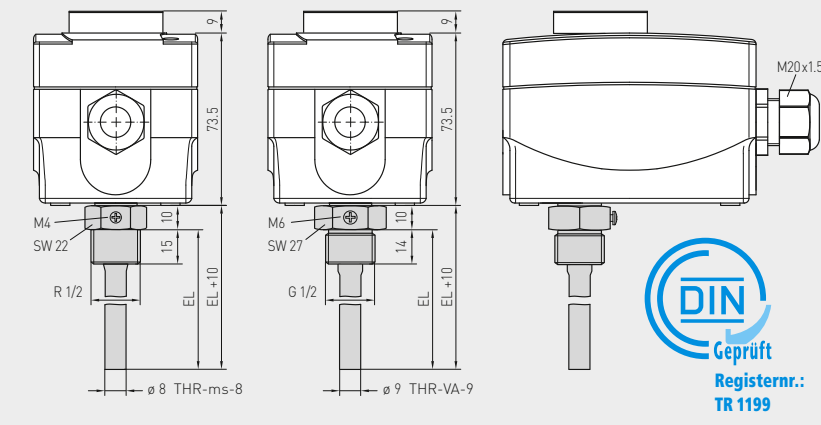


ETR-060 U
ETR-090 U
(un étage)
TW



Plan coté
régulateur de température
TR

ETR-xx
(un étage)

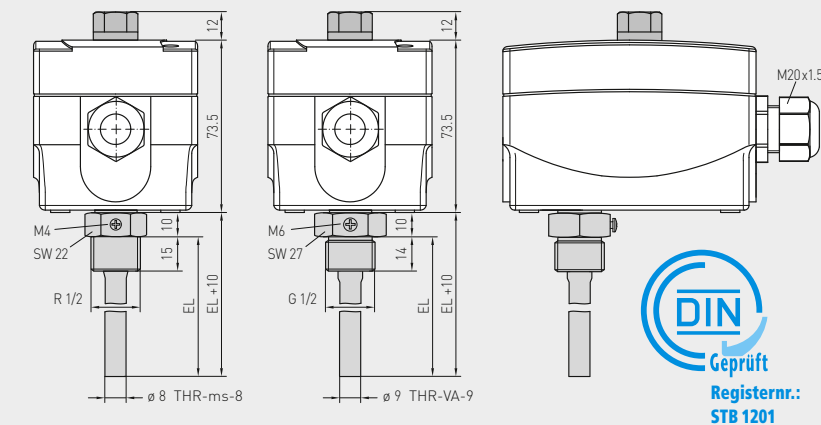


ETR-1
ETR-060
ETR-090
ETR-0120
ETR-50140
(un étage)
TR



Plan coté
limiteur de température de sécurité réglable
STB

ETR-Rxx
(un étage)



ETR-R6585
ETR-R90110
(un étage)
STB
réglable





Thermostat à encastrer, avec doigt de gant,
type CE contrôlé et certifié, homologué TÜV,
avec sortie en tout ou rien

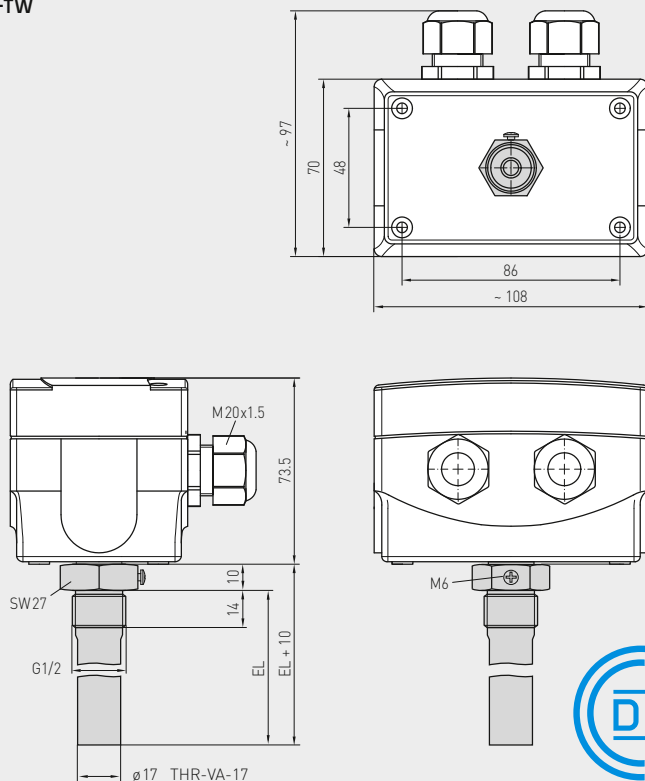
THERMASREG® ETR Thermostat à encastrer, un étage, avec doigt de gant

Type / WG02	longueur de montage (EL)	plage de température (réglable)	différentiel thermique (fixe) approx.	temp. de capillaire maxi	référence	prix
ETR-060 U						TW
ETR-060 U MS/100	100 mm	0...+60 °C	3K	+75 °C	1102-2010-2100-380	72,95 €
ETR-060 U MS/150	150 mm	0...+60 °C	3K	+75 °C	1102-2010-2100-310	75,41 €
ETR-060 U MS/200	200 mm	0...+60 °C	3K	+75 °C	1102-2010-2100-320	79,72 €
ETR-060 U VA/100	100 mm	0...+60 °C	3K	+75 °C	1102-2010-2100-390	101,41 €
ETR-060 U VA/150	150 mm	0...+60 °C	3K	+75 °C	1102-2010-2100-330	103,84 €
ETR-060 U VA/200	200 mm	0...+60 °C	3K	+75 °C	1102-2010-2100-340	108,18 €
ETR-090 U						TW
ETR-090 U MS/100	100 mm	0...+90 °C	3K	+120 °C	1102-2010-2100-480	72,95 €
ETR-090 U MS/150	150 mm	0...+90 °C	3K	+120 °C	1102-2010-2100-410	75,41 €
ETR-090 U MS/200	200 mm	0...+90 °C	3K	+120 °C	1102-2010-2100-420	79,72 €
ETR-090 U VA/100	100 mm	0...+90 °C	3K	+120 °C	1102-2010-2100-490	101,41 €
ETR-090 U VA/150	150 mm	0...+90 °C	3K	+120 °C	1102-2010-2100-430	103,84 €
ETR-090 U VA/200	200 mm	0...+90 °C	3K	+120 °C	1102-2010-2100-440	108,18 €
ETR-1						TR
ETR-1 MS/100	100 mm	-35...+35 °C	3K	+75 °C	1102-2010-1100-180	72,95 €
ETR-1 MS/150	150 mm	-35...+35 °C	3K	+75 °C	1102-2010-1100-110	75,41 €
ETR-1 MS/200	200 mm	-35...+35 °C	3K	+75 °C	1102-2010-1100-120	79,72 €
ETR-1 VA/100	100 mm	-35...+35 °C	3K	+75 °C	1102-2010-1100-190	101,41 €
ETR-1 VA/150	150 mm	-35...+35 °C	3K	+75 °C	1102-2010-1100-130	103,84 €
ETR-1 VA/200	200 mm	-35...+35 °C	3K	+75 °C	1102-2010-1100-140	108,18 €
ETR-060						TR
ETR-060 MS/100	100 mm	0...+60 °C	3K	+75 °C	1102-2010-1100-380	72,95 €
ETR-060 MS/150	150 mm	0...+60 °C	3K	+75 °C	1102-2010-1100-310	75,41 €
ETR-060 MS/200	200 mm	0...+60 °C	3K	+75 °C	1102-2010-1100-320	79,72 €
ETR-060 VA/100	100 mm	0...+60 °C	3K	+75 °C	1102-2010-1100-390	101,41 €
ETR-060 VA/150	150 mm	0...+60 °C	3K	+75 °C	1102-2010-1100-330	103,84 €
ETR-060 VA/200	200 mm	0...+60 °C	3K	+75 °C	1102-2010-1100-340	108,18 €
ETR-090						TR
ETR-090 MS/100	100 mm	0...+90 °C	3K	+120 °C	1102-2010-1100-480	72,95 €
ETR-090 MS/150	150 mm	0...+90 °C	3K	+120 °C	1102-2010-1100-410	75,41 €
ETR-090 MS/200	200 mm	0...+90 °C	3K	+120 °C	1102-2010-1100-420	79,72 €
ETR-090 VA/100	100 mm	0...+90 °C	3K	+120 °C	1102-2010-1100-490	101,41 €
ETR-090 VA/150	150 mm	0...+90 °C	3K	+120 °C	1102-2010-1100-430	103,84 €
ETR-090 VA/200	200 mm	0...+90 °C	3K	+120 °C	1102-2010-1100-440	108,18 €
ETR-0120						TR
ETR-0120 MS/100	100 mm	0...+120 °C	5K	+135 °C	1102-2010-1100-580	72,95 €
ETR-0120 MS/150	150 mm	0...+120 °C	5K	+135 °C	1102-2010-1100-510	75,41 €
ETR-0120 MS/200	200 mm	0...+120 °C	5K	+135 °C	1102-2010-1100-520	79,72 €
ETR-0120 VA/100	100 mm	0...+120 °C	5K	+135 °C	1102-2010-1100-590	101,41 €
ETR-0120 VA/150	150 mm	0...+120 °C	5K	+135 °C	1102-2010-1100-530	103,84 €
ETR-0120 VA/200	200 mm	0...+120 °C	5K	+135 °C	1102-2010-1100-540	108,18 €
ETR-50140						TR
ETR-50140 MS/100	100 mm	+50...+140 °C	5K	+150 °C	1102-2010-1100-680	72,95 €
ETR-50140 MS/150	150 mm	+50...+140 °C	5K	+150 °C	1102-2010-1100-610	75,41 €
ETR-50140 MS/200	200 mm	+50...+140 °C	5K	+150 °C	1102-2010-1100-620	79,72 €
ETR-50140 VA/100	100 mm	+50...+140 °C	5K	+150 °C	1102-2010-1100-690	101,41 €
ETR-50140 VA/150	150 mm	+50...+140 °C	5K	+150 °C	1102-2010-1100-630	103,84 €
ETR-50140 VA/200	200 mm	+50...+140 °C	5K	+150 °C	1102-2010-1100-640	108,18 €
ETR-R6585						STB
ETR-R6585 MS/100	100 mm	+65...+85 °C	+0 / -15...20 K	+120 °C	1102-2010-6100-780	87,91 €
ETR-R6585 MS/150	150 mm	+65...+85 °C	+0 / -15...20 K	+120 °C	1102-2010-6100-710	90,36 €
ETR-R6585 MS/200	200 mm	+65...+85 °C	+0 / -15...20 K	+120 °C	1102-2010-6100-720	98,61 €
ETR-R6585 VA/100	100 mm	+65...+85 °C	+0 / -15...20 K	+120 °C	1102-2010-6100-790	106,51 €
ETR-R6585 VA/150	150 mm	+65...+85 °C	+0 / -15...20 K	+120 °C	1102-2010-6100-730	108,95 €
ETR-R6585 VA/200	200 mm	+65...+85 °C	+0 / -15...20 K	+120 °C	1102-2010-6100-740	113,42 €
ETR-R90110						STB
ETR-R90110 MS/100	100 mm	+90...+110 °C	+0 / -15...20 K	+120 °C	1102-2010-6100-880	87,91 €
ETR-R90110 MS/150	150 mm	+90...+110 °C	+0 / -15...20 K	+120 °C	1102-2010-6100-810	90,36 €
ETR-R90110 MS/200	200 mm	+90...+110 °C	+0 / -15...20 K	+120 °C	1102-2010-6100-820	98,61 €
ETR-R90110 VA/100	100 mm	+90...+110 °C	+0 / -15...20 K	+120 °C	1102-2010-6100-890	106,51 €
ETR-R90110 VA/150	150 mm	+90...+110 °C	+0 / -15...20 K	+120 °C	1102-2010-6100-830	108,95 €
ETR-R90110 VA/200	200 mm	+90...+110 °C	+0 / -15...20 K	+120 °C	1102-2010-6100-840	113,42 €

Désignation : **ETR-xx_matériau doigt de gant / longueur de montage (mm)**
MS = laiton nickelé, **VA** = acier inox V4A (1.4571)
 autres informations et accessoires, voir page suivante ...

Plan coté
Double contrôleur de température
TW+TW

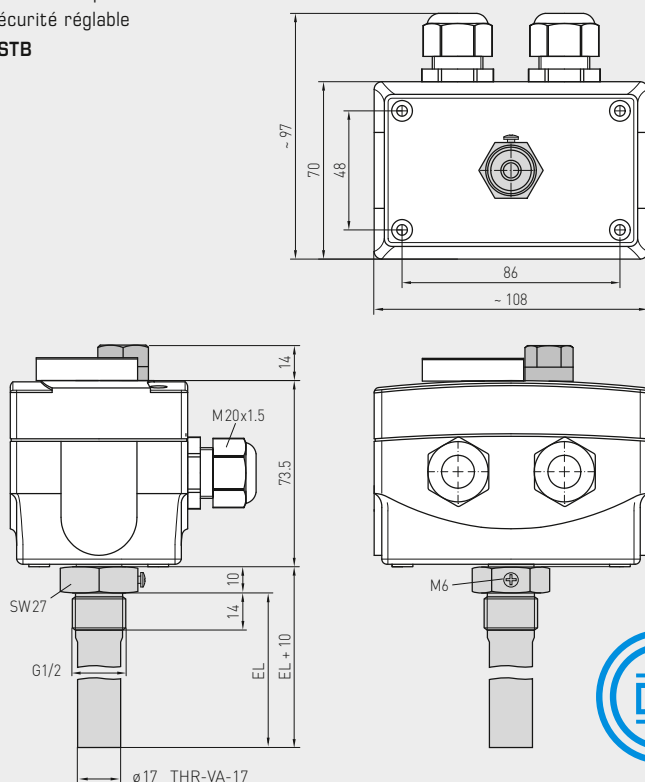
ETR-xx U
(deux étages)



ETR-090090 U
(deux étages)
TW+TW

Plan coté
régulateur de température +
limiteur de température
de sécurité réglable
TR+STB

ETR-xx Rxx
(deux étages)



ETR-060 R 85
ETR-090 R 110
(deux étages)
TR+STB
réglable



THERMASREG® ETR Thermostat à encastrer, deux étages, avec doigt de gant								
Type / WG02	longueur de montage (EL)	plage de température (réglable)		différentiel thermique (fixe) approx.		temp. de capillaire maxi	référence	prix
		1.	2.	1.	2.			
ETR-090090 U							TW + TW	
ETR-090090 U VA/150	150 mm	0...+90 °C	0...+90 °C	3K	3K	+120 °C	1102-2010-2205-130	150,80 €
ETR-090090 U VA/200	200 mm	0...+90 °C	0...+90 °C	3K	3K	+120 °C	1102-2010-2205-140	163,91 €
ETR-060R85							TR + STB	
ETR-060R85 VA/150	150 mm	0...+60 °C	+65...+85 °C	3K	+0/-15...20K	+120 °C	1102-2010-7205-230	150,80 €
ETR-060R85 VA/200	200 mm	0...+60 °C	+65...+85 °C	3K	+0/-15...20K	+120 °C	1102-2010-7205-240	163,91 €
ETR-090R110							TR + STB	
ETR-090R110 VA/150	150 mm	0...+90 °C	+90...+110 °C	3K	+0/-15...20K	+135 °C	1102-2010-7205-330	150,80 €
ETR-090R110 VA/200	200 mm	0...+90 °C	+90...+110 °C	3K	+0/-15...20K	+135 °C	1102-2010-7205-340	163,91 €

Désignation :	ETR-xx_matériau doigt de gant / longueur de montage (mm) MS = laiton nickelé, VA = acier inox V4A (1.4571)						
Supplément :	U = réglage interne, si cette fonction n'est pas prévue pour le modèle /2 = 2 étages, si cette fonction n'est pas prévue pour le modèle						10,25 € sur demande
Caractéristiques :	TR = régulateur de température (réglage externe) TW = contrôleur de température (réglage interne) STB = limiteur de température de sécurité réglable (réglage interne), de l'extérieur, acquittement du point de commutation, avec verrouillage de réenclenchement, remise en marche par touche de réarmement à environ 15... 20 K en-dessous de la température de commutation ; avec certificat d'examen « CE de type » (module B) suivant directive 2014 / 68 / EU						
Remarque :	En raison de leur précision de réponse les appareils de la série ETR ne doivent être utilisés qu'avec les doigts de gant fournis et en utilisant de la pâte thermique conductrice !						

ACCESSOIRES			
WLP-1	pâte thermique conductrice , sans silicone	7100-0060-1000-000	3,48 €
Pour d'autres informations, voir le dernier chapitre !			

THERMASGARD® THR Doigt de gant Ø 8 / 9 / 17 mm								
Type / WG01	p _{max} (statique)	T _{max}	constante de temps pour milieu :			longueur de montage (EL)	référence Ø	prix
			air	eau	huile			
THR-ms-08 / xx							laiton nickelé	
THR-MS-08/100	10 bar	+150 °C	106 s	18 s	53 s	100 mm	7100-0011-3022-000	15,88 €
THR-MS-08/150	10 bar	+150 °C	106 s	18 s	53 s	150 mm	7100-0011-3404-000	16,02 €
THR-MS-08/200	10 bar	+150 °C	106 s	18 s	53 s	200 mm	7100-0011-3403-000	19,02 €
THR-VA-09 / xx							acier inox V4A (1.4571)	
THR-VA-09/100	25 bar	+150 °C	92 s	17 s	41 s	100 mm	7100-0012-3022-000	40,91 €
THR-VA-09/150	25 bar	+150 °C	92 s	17 s	41 s	150 mm	7100-0012-3032-000	42,22 €
THR-VA-09/200	25 bar	+150 °C	92 s	17 s	41 s	200 mm	7100-0012-3042-000	45,24 €
THR-VA-17 / xx							acier inox V4A (1.4571)	
THR-VA-17/150	25 bar	+150 °C	-	45 s	55 s	150 mm	7100-0012-3033-000	42,22 €
THR-VA-17/200	25 bar	+150 °C	-	45 s	55 s	200 mm	7100-0012-3404-000	45,24 €
Exemple de commande :	THR - ms - 08 / 100 (doigt de gant en laiton, Ø = 8 mm, EL = 100 mm) THR - VA - 09 / 150 (doigt de gant en acier inox, Ø = 9 mm, EL = 150 mm) THR - VA - 17 / 200 (doigt de gant en acier inox, Ø = 17 mm, EL = 200 mm)							
Remarque :	diamètre intérieur d'insertion 15,0 mm							

Thermostat de gaine, y compris bride de montage,
type CE contrôlé et certifié, homologué TÜV,
avec sortie en tout ou rien

Produit de qualité allemande homologué DIN. Dispositif de régulation et de limitation de la température pour les installations de production de chaleur suivant DIN EN 14597. Température de sécurité (STB) avec certificat d'examen « CE de type » (module B) suivant directive 2014/68/EU.

Appareil de régulation de température mécanique / thermostat à canne THERMASREG® KTR avec sortie en tout ou rien, utilisé pour la surveillance, la régulation et la limitation de la température des milieux gazeux comme régulateur de chaudière ou dans la technique de chauffage, de ventilation et de climatisation ainsi que dans la construction de machines et d'appareils et dans les générateurs de chaleur. Le thermostat de gaine est disponible en modèle à un ou deux étages, comme régulateur de température réglable TR, comme contrôleur de température réglable TW ou comme limiteur de température de sécurité STB.



CARACTÉRISTIQUES TECHNIQUES

Pouvoir de coupure : (charge de contact)	24...250 V AC +10%, 10 A, cos φ = 1,0 24...250 V AC +10%, 1,5 A, cos φ = 0,6 au moins 24 V 150 mA
Contact :	bloc de contacts étanche à la poussière, inverseur unipolaire ou bipolaire libre de potentiel
Boîtier :	plastique, résistant aux UV, matière polyamide, renforcé à 30 % de billes de verre, couleur blanc signalisation (similaire à RAL 9016)
Dimensions du boîtier :	108 x 70 x 73,5 mm (Thor 2)
Presse-étoupe :	M20 x 1,5 ; avec décharge de traction
Élément de mesure :	cellule de mesure à torsion remplie d'un liquide, sonde à dilatation de liquide
Position de montage :	au choix
Température ambiante :	-10...+65 °C sur le boîtier de commutation
Tolérance :	T _{min} ± 5 K; T _{max} ± 3 K
Fluide de service :	Air
Tube de protection :	en métal, matériau CuZn37 (2.0321), Ø 14 mm, L _n = 205 mm
Longueur de montage :	approx. 205 mm (avec bride) ; approx. 184 mm (sans bride)
Raccord process :	avec bride de montage (comprise dans la livraison)
Raccordement électrique :	0,14 - 2,5 mm ² , par bornes à vis
Classe de protection :	I (selon EN 60 730)
Type de protection :	IP 65 (selon EN 60 529)
Normes :	conformité CE, Directive « CEM » 2014/30/EU, Directive basse tension 2014/35/EU
Certificats :	certificat d'examen « CE de type » (module B) suivant directive 2014/68/EU, n° de certificat : IS-TAF-MUC 18 03 2652130 002, DIN EN 14597, n° de registre : STB 1201, TR/STB 1202

FONCTIONNEMENT

TW, TR :
les contacts 2-3 s'ouvrent lorsque la température augmente et atteint la valeur configurée

STB :
les contacts 2-1 et 5-4 (deux étages) s'ouvrent lorsque la température augmente et atteint la valeur configurée.
Le thermostat ne peut être remis en marche qu'après un refroidissement d'environ 15 K à 20 K par l'actionnement de la touche de réarmement.





Variantes :

TW

contrôleur de température (réglage interne)

TR

régulateur de température (réglage externe)

STB

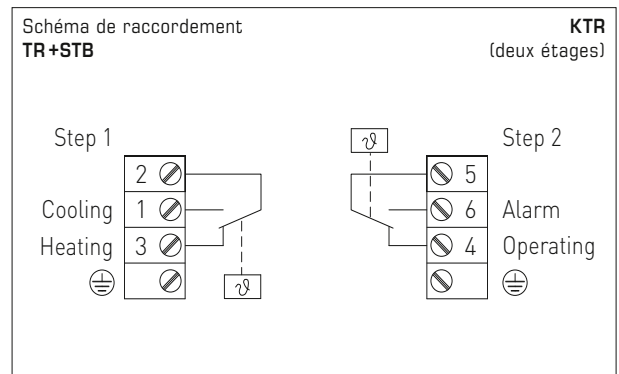
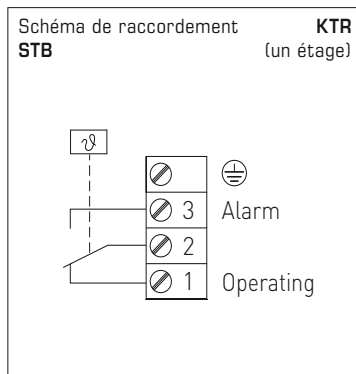
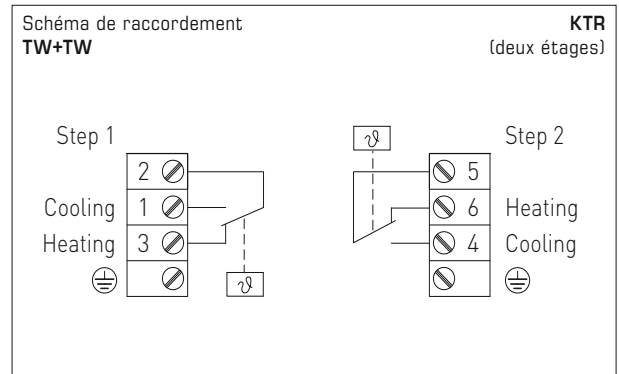
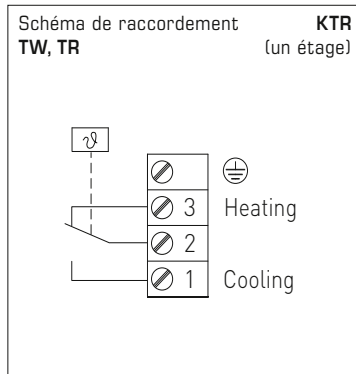
limiteur de température de sécurité réglable (réglage interne)

TW+TW

Double contrôleur de température (réglage interne)

TR+STB

régulateur de température (réglage externe) + limiteur de température de sécurité réglable (réglage interne)



ZERTIFIKAT ◆ CERTIFICATE ◆ CERTIFICADO ◆ CERTIFIKAT ◆ 認 証 証 書 ◆ CERTIFICATE ◆ ZERTIFIKAT

CERTIFICATE
valid until: 25.02.2028
ZERTIFIKAT
gültig bis: 25.02.2028

EU Type examination (module B) - production type - according to Directive 2014/68/EU
EU-Baumusterprüfung (Modul B) - Baumuster - nach Richtlinie 2014/68/EU

Certificate No.: Z-IS-TAF-MUC-18-03-2652130-002
Zertifiz.-Nr.:
Name and address of manufacturer: S+S Regeltechnik GmbH
Name und Anschrift des Herstellers: Pirnaer Str. 20
90411 Nürnberg

We herewith certify that the type mentioned below meets the requirements of the Directive 2014/68/EU.
Hiermit wird bescheinigt, dass das unten genannte Baumuster die Anforderungen der Richtlinie 2014/68/EU erfüllt.

Evaluation report No.: C-T 1382-01/18 dated 2018-02-26
Prüfbericht Nr.:

Scope of examination: Safety temperature limiter as safety accessory
Geltungsbereich: type: ETR and KTR (see page 3)
basis of examination and details see page 3

Manufacturing plant: S+S Regeltechnik GmbH
Fertigungsstätte: Pirnaer Str. 20
90411 Nürnberg

München, 26.02.2018
(Place, date)
(Ort, Datum)

Verification of Certificate by TÜV SÜD App Verify
Zertifizierung durch App TÜV SÜD Verify

Notified Body, No. 0036
Notifiziertes Stelle, Kennnummer 0036
TÜV SÜD Industrie Service GmbH
Viesendorfer Str. 139
90568 München
GERMANY

089 5190-1027
fsuerung@tuev-sud.de

Page 1 of the certificate No. / Seite 1 zum Zertifikat Nr. Z-IS-TAF-MUC-18-03-2652130-002

page 3 of certificate no. IS-TAF-MUC-18-03-2652130-002

Replaces certificate dated IS-TAF-MUC 08 02 100248356 001
Basis of examination: VdTUV-Merkblatt Temperatur 100:2017-03
DIN EN 14597 :2015-01
Essential safety requirements of Directive 2014/68/EU

Type code

Type	Code	Technical data
ETR-R6585	STB	Range: from 65 °C to 85 °C
ETR-R90110	STB	Range: from 90 °C to 110 °C
KTR-R6585	STB	Same function as ETR R6585, with the following difference: The tube is not closed to the medium
KTR-R90110	STB	Same function as ETR R90110, with the following difference: The tube is not closed to the medium

Type	Code	Technical data
ETR-060R85	TR/STB	Combination of two single types: TR and STB with the range: TR: from 0 °C to +60 °C STB: from +65 °C to + 85°
ETR-090R110	TR/STB	Combination of two single types: TR and STB with the range: TR: from 0 °C to +90 °C STB: from +90 °C to + 110°
KTR-060R85	TR/STB	Same function as ETR-060R85, with the following difference: The tube is not closed to the medium
KTR-090R110	TR/STB	Same function as ETR-090R110, with the following difference: The tube is not closed to the medium

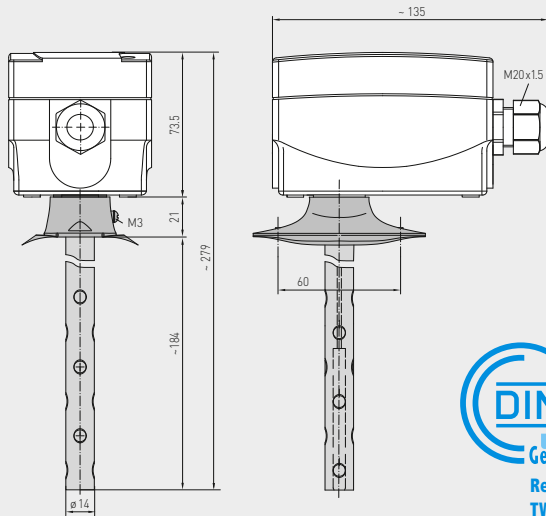
The conditions listed below have to be considered:

- To keep the specified response time the types ETR... shall be used with the provided tube and thermal conducting paste
- Possible risks caused by external fire or by traffic, wind and earthquake loading shall be examined separately depending from the installation situation of the pressure equipment

Appendix of certificate / Anlage zum Zertifikat Z-IS-TAF-MUC-18-03-2652130-002

Plan coté
contrôleur de température
TW

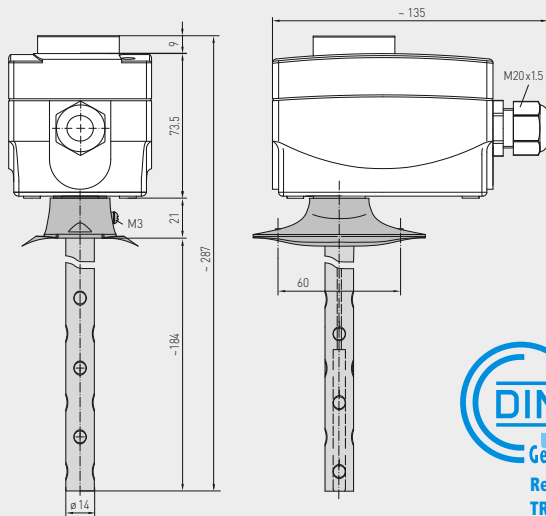
KTR-xxU
(un étage)



KTR-060U
KTR-090U
(un étage)
TW

Plan coté
régulateur de température
TR

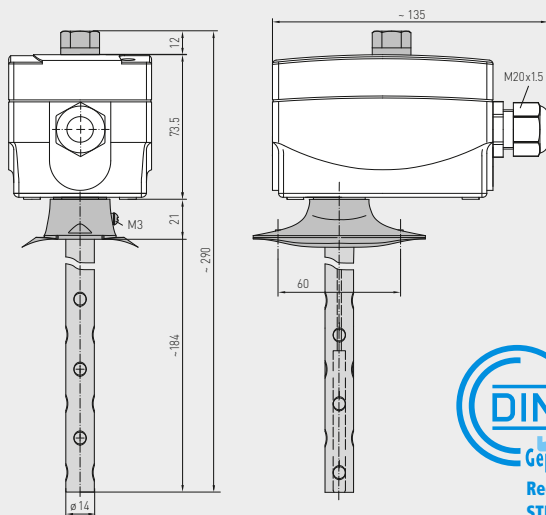
KTR-xx
(un étage)



KTR-1
KTR-060
KTR-090
KTR-0120
KTR-50140
(un étage)
TR

Plan coté
limiteur de température de sécurité réglable
STB

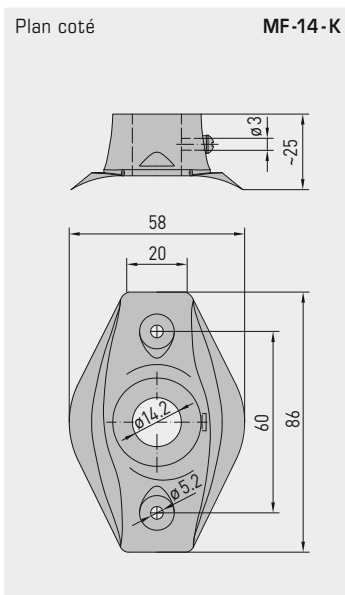
KTR-Rxx
(un étage)



KTR-R6585
KTR-R90110
(un étage)
STB
réglable

THERMASREG® KTR Thermostat de gaine, un étage						
Type / WG02	Ø mm	plage de température (réglable)	différentiel thermique (fixe) approx.	temp. de capillaire maxi	référence	prix
KTR-060 U / 090 U					TW	
KTR-060 U	14	0...+60 °C	3K	+75 °C	1102-3010-2100-350	78,80 €
KTR-090 U	14	0...+90 °C	3K	+120 °C	1102-3010-2100-450	78,80 €
KTR-xx					TR	
KTR-1	14	-35...+35 °C	3K	+75 °C	1102-3010-1100-150	78,80 €
KTR-060	14	0...+60 °C	3K	+75 °C	1102-3010-1100-350	78,80 €
KTR-090	14	0...+90 °C	3K	+120 °C	1102-3010-1100-450	78,80 €
KTR-0120	14	0...+120 °C	5K	+135 °C	1102-3010-1100-550	78,80 €
KTR-50140	14	+50...+140 °C	5K	+150 °C	1102-3010-1100-650	78,80 €
KTR-R6585 / R90110					STB	
KTR-R6585	14	+65...+85 °C	+0 / -15...20K	+120 °C	1102-3010-6100-750	93,42 €
KTR-R90110	14	+90...+110 °C	+0 / -15...20K	+120 °C	1102-3010-6100-850	93,42 €
Supplément :	U	= réglage interne, si cette fonction n'est pas prévue pour le modèle				10,25 €
	/2	= 2 étages, si cette fonction n'est pas prévue pour le modèle				sur demande
Caractéristiques :	FT	= réarmement manuel lorsque la température baisse				
	ST	= réarmement manuel lorsque la température augmente				
	TR	= régulateur de température (réglage externe)				
	TB	= limiteur de température (réglage interne)				
	TW	= contrôleur de température (réglage interne)				
	STB	= limiteur de température de sécurité réglable (réglage interne), de l'extérieur, acquittement du point de commutation, avec verrouillage de réenclenchement, remise en marche par touche de réarmement à environ 15...20 K en-dessous de la température de commutation				
		avec certificat d'examen « CE de type » (module B) suivant directive 2014 / 68 / EU				

ACCESSOIRES			
MF-14-K	bride de montage en matière plastique	7100-0030-2000-000	9,85 €
Pour d'autres informations, voir le dernier chapitre !			

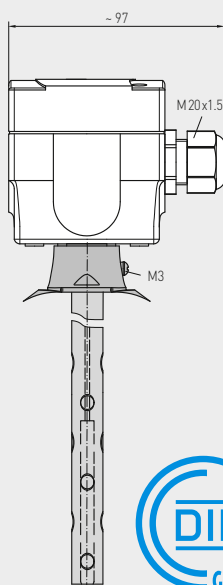
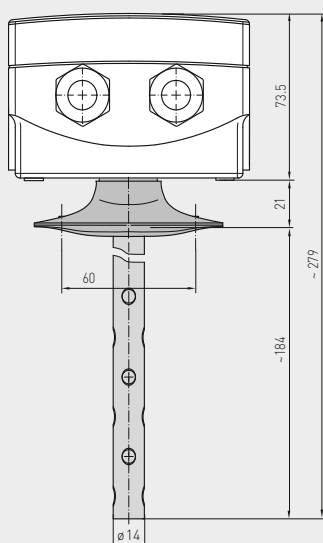
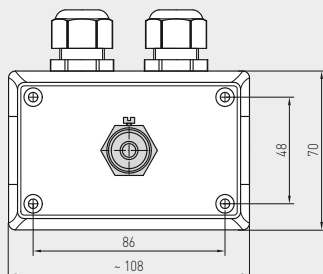


MF-14-K
bride de montage
en matière plastique



Plan coté
Double contrôleur de température
TW+TW

KTR-xxU
(deux étages)



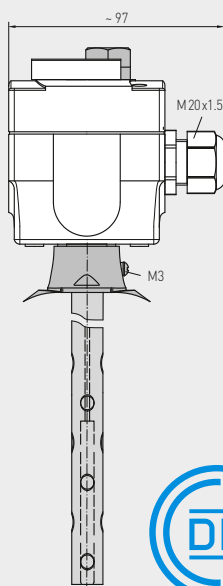
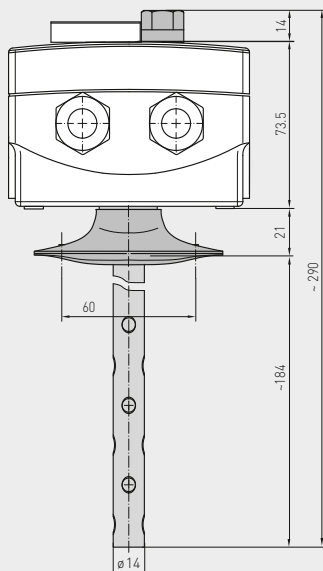
Geprüft
Registernr.:
TW / TW 1241



KTR-090090-U
(deux étages)
TW+TW

Plan coté
régulateur de température +
limiteur de température
de sécurité réglable
TR+STB

KTR-xxRxx
(deux étages)



Geprüft
Registernr.:
TR / STB 1202



KTR-060R85
KTR-090R110
(deux étages)
TR+STB
réglable



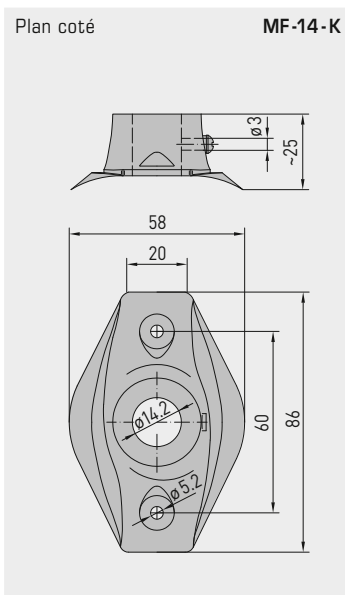
S+S REGELTECHNIK

THERMASREG® KTR

deux étages

Thermostat de gaine, y compris bride de montage,
type CE contrôlé et certifié, homologué TÜV,
avec sortie en tout ou rien

THERMASREG® KTR Thermostat de gaine, deux étages								
Type / WG02	Ø mm	plage de température (réglable)		différentiel thermique (fixe) approx.		temp. de capillaire maxi	référence	prix
		1.	2.	1.	2.			
KTR-090090 U							TW + TW	
KTR-090090 U	14	0...+90 °C	0...+90 °C	3 K	3 K	+120 °C	1102-3010-2205-150	117,16 €
KTR-060R85							TR + STB	
KTR-060R85	14	0...+60 °C	+65...+85 °C	3 K	+0/-15...20 K	+120 °C	1102-3010-7205-250	117,16 €
KTR-090R110							TR + STB	
KTR-090R110	14	0...+90 °C	+90...+110 °C	3 K	+0/-15...20 K	+135 °C	1102-3010-7205-350	117,16 €
Supplément :	U = réglage interne, si cette fonction n'est pas prévue pour le modèle /2 = 2 étages, si cette fonction n'est pas prévue pour le modèle							10,25 € sur demande
Caractéristiques :	TR = régulateur de température (réglage externe) TW = contrôleur de température (réglage interne) STB = limiteur de température de sécurité réglable (réglage interne), de l'extérieur, acquittement du point de commutation, avec verrouillage de réenclenchement, remise en marche par touche de réarmement à environ 15...20 K en-dessous de la température de commutation avec certificat d'examen « CE de type » (module B) suivant directive 2014/68/EU							
ACCESSOIRES								
MF-14-K	bride de montage en matière plastique						7100-0030-2000-000	9,85 €
Pour d'autres informations, voir le dernier chapitre !								



MF-14-K
bride de montage
en matière plastique



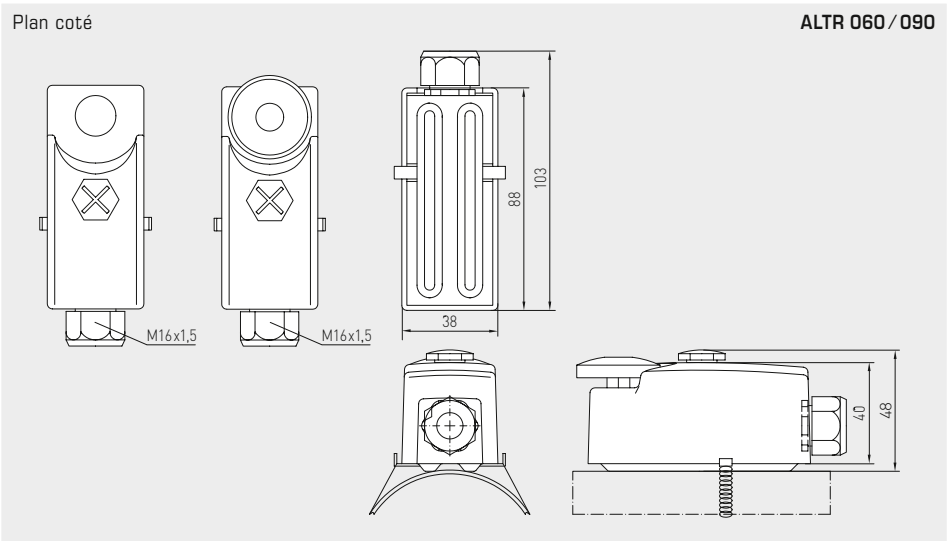
Thermostat d'applique, y compris ressort de serrage

Régulateur de température / thermostat d'applique mécanique **THERMASREG® ALTR** avec sortie en tout ou rien (régulateur TOR). Conçu pour la surveillance, la régulation et la limitation de la température à la surface des tuyaux et des collecteurs, par ex. pour chauffages à eau chaude ou chauffages par le sol. Le thermostat d'applique ALTR est disponible en modèle à un étage, comme régulateur de température réglable **TR** (avec réglage externe) ou comme contrôleur de température réglable **TW** (avec réglage interne).

CARACTÉRISTIQUES TECHNIQUES

Pouvoir de coupure : (charge de contact)	16 (4) A; 24...250 V ca à 24 V ca 150 mA min.
Température de sonde maxi :	+110 °
Contact :	bloc de contacts étanche à la poussière, inverseur unipolaire libre de potentiel
Boîtier :	ABS (Acrylnitril-Butadiène-Styrène) renforcé de fibres de verre, partie inférieure : acier zingué, partie supérieure : couleur gris, M 16 x 1,5
Température du boîtier :	-35...+65 °C
Tolérance :	T _{min} ± 5 K; T _{max} ± 5 K
Élément de sonde :	bimétal
Dimensions du boîtier :	38 x 48 x 103 mm
Raccord process :	avec ressort de serrage 220 mm, en métal (compris dans la livraison)
Raccordement électrique :	0,14 - 1,5 mm ² , par bornes à vis
Classe de protection :	I (selon EN 60 730)
Type de protection :	IP 40 (selon EN 60 529)
Normes :	conformité CE, Directive « CEM » 2014 / 30 / EU, Directive basse tension 2014 / 35 / EU

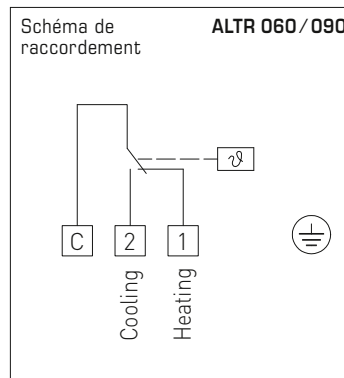
FONCTIONNEMENT
Chauffer : câbler contact C-1
Refroidir : câbler contact C-2



ALTR 060 / 090



ALTR 060 / 090 U



THERMASREG® ALTR 060 / 090 Thermostat d'applique

Type / WG01	plage de température	différentiel thermique (fixe) approx.	température de capillaire maxi	référence	prix
ALTR 060 / 090					
ALTR-060	0...+60 °C	8 K (± 1 K)	+110 °C	TR (réglage externe) 1102-1040-1100-300	32,80 €
ALTR-090	0...+90 °C	8 K (± 1 K)	+110 °C	1102-1040-1100-400	32,80 €
ALTR 060 / 090 U					
ALTR-060 U	0...+60 °C	8 K (± 1 K)	+110 °C	TW (réglage interne) 1102-1040-2100-300	32,80 €
ALTR-090 U	0...+90 °C	8 K (± 1 K)	+110 °C	1102-1040-2100-400	32,80 €



Régulateur de température / thermostat d'applique mécanique **THERMASREG® ALTR** avec sortie en tout ou rien (régulateur TOR). Conçu pour la surveillance, la régulation et la limitation de la température à la surface des tuyaux et des collecteurs, par ex. pour chauffages à eau chaude ou chauffages par le sol. Le thermostat d'applique est disponible en modèle à un étage, comme régulateur de température réglable **TR** (avec réglage externe) ou comme contrôleur de température réglable **TW** (avec réglage interne).

CARACTÉRISTIQUES TECHNIQUES

Pouvoir de coupure : (charge de contact)	24...250 V ca +10%, 16 A, cos φ = 1,0 24...250 V ca +10%, 1,5 A, cos φ = 0,6 à 24 V ca 150 mA min.
Contact :	bloc de contacts étanche à la poussière, inverseur unipolaire libre de potentiel
Boîtier :	plastique, résistant aux UV, matière polyamide, renforcé à 30% de billes de verre, couleur blanc signalisation (similaire à RAL 9016)
Dimensions du boîtier :	108 x 70 x 73,5 mm (Thor 2)
Presse-étoupe :	M20 x 1,5 ; avec décharge de traction
Température du boîtier :	-35...+65 °C
Tolérance :	T _{min} ± 5 K; T _{max} ± 5 K
Conception :	cellule de mesure à torsion remplie d'un liquide
Raccord process :	collier de serrage sans fin avec verrouillage en métal (compris dans la livraison), Ø = 13 - 92 mm (¼ - 3"), L = 300 mm
Raccordement électrique :	0,14 - 2,5 mm ² , par bornes à vis
Classe de protection :	I (selon EN 60 730)
Type de protection :	IP 65 (selon EN 60 529)
Normes :	conformité CE, Directive « CEM » 2014 / 30 / EU, Directive basse tension 2014 / 35 / EU

FONCTIONNEMENT

Chauffer : La valeur de consigne réglée (valeur de l'échelle) correspond à la température de coupure du chauffage. La valeur du seuil d'enclenchement est cette valeur réduite du différentiel. Le contact 2 - 3 s'ouvre lorsque la température augmente et atteint la valeur réglée.

Refroidir : La valeur de consigne réglée (valeur de l'échelle) correspond au seuil d'enclenchement du refroidissement. La valeur de la température de coupure est cette valeur réduite du différentiel. Le contact 1 - 2 se ferme lorsque la température augmente et atteint la valeur réglée.

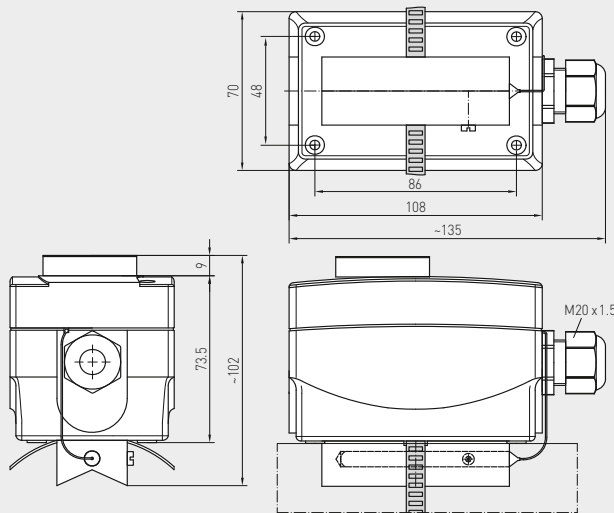
ALTR 1/3/5/7



ALTR 1/3/5/7U



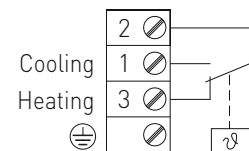
Plan coté



ALTR 1/3/5/7

Schéma de
raccordement

ALTR 1/3/5/7



THERMASREG® ALTR 1 / 3 / 5 / 7 Thermostat d'applique

Type / WG01	plage de température	différentiel thermique (fixe) approx.	température de capillaire maxi	référence	prix
ALTR 1/3/5/7					
ALTR-1	-35... +35 °C	5 K (± 1 K)	+60 °C	TR (réglage externe) 1102-1030-1100-100	103,70 €
ALTR-3	0... +60 °C	5 K (± 1 K)	+75 °C	1102-1030-1100-300	103,70 €
ALTR-5	0... +90 °C	5 K (± 1 K)	+120 °C	1102-1030-1100-400	103,70 €
ALTR-7	0...+120 °C	5 K (± 1 K)	+130 °C	1102-1030-1100-500	103,70 €
Supplément :	U = réglage interne (TW), par ex. ALTR - 1 U				10,25 €

**Thermostat antigel, mécanique, à un étage
avec sortie en tout ou rien**

Thermostat antigel / contrôleur antigel mécanique **THERMASREG® FST** avec sortie en tout ou rien, sonde à capillaire entièrement active, avec réarmement automatique ou blocage mécanique (réarmement manuel). Longueur capillaire disponible en 0,6 m, 1,8 m, 3 m, 6 m, 12 m. Le contrôleur antigel est conçu pour la surveillance de la température, côté air et eau, des échangeurs de chaleur, des systèmes de circuit d'eau et des batteries de chauffage à eau chaude contre le gel et pour éviter les dégâts dus au gel, par ex. dans des gaines de ventilation et de climatisation. Tous les appareils disposent d'une sécurité intrinsèque et d'une fonction de détection de rupture de sonde. Lors d'un endommagement du système de membrane du capillaire, la sonde antigel passe automatiquement en fonction « chauffer ». Le **FST-3** est conçu également pour la surveillance de liquides, le tube de sonde peut être monté dans un doigt de gant. Les équerres de montage **MK-05-K** sont comprises dans la livraison.

FST - 1D / 5D / 7D / 8D

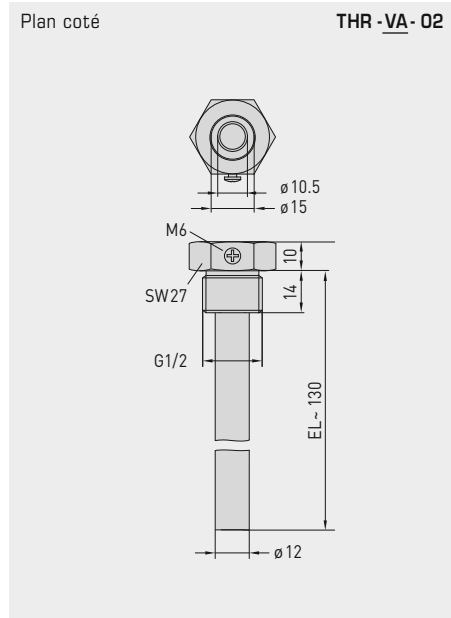
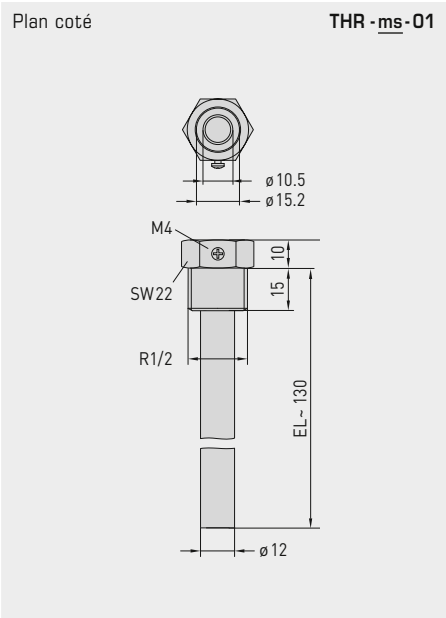
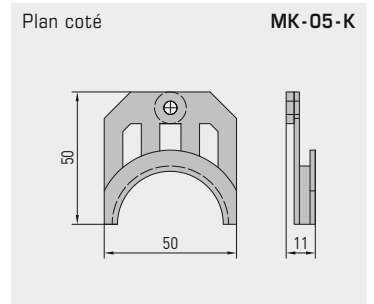
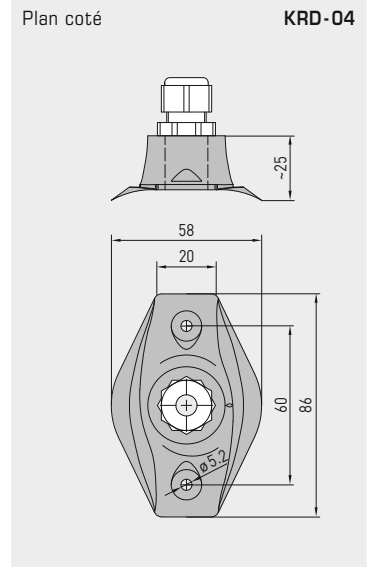
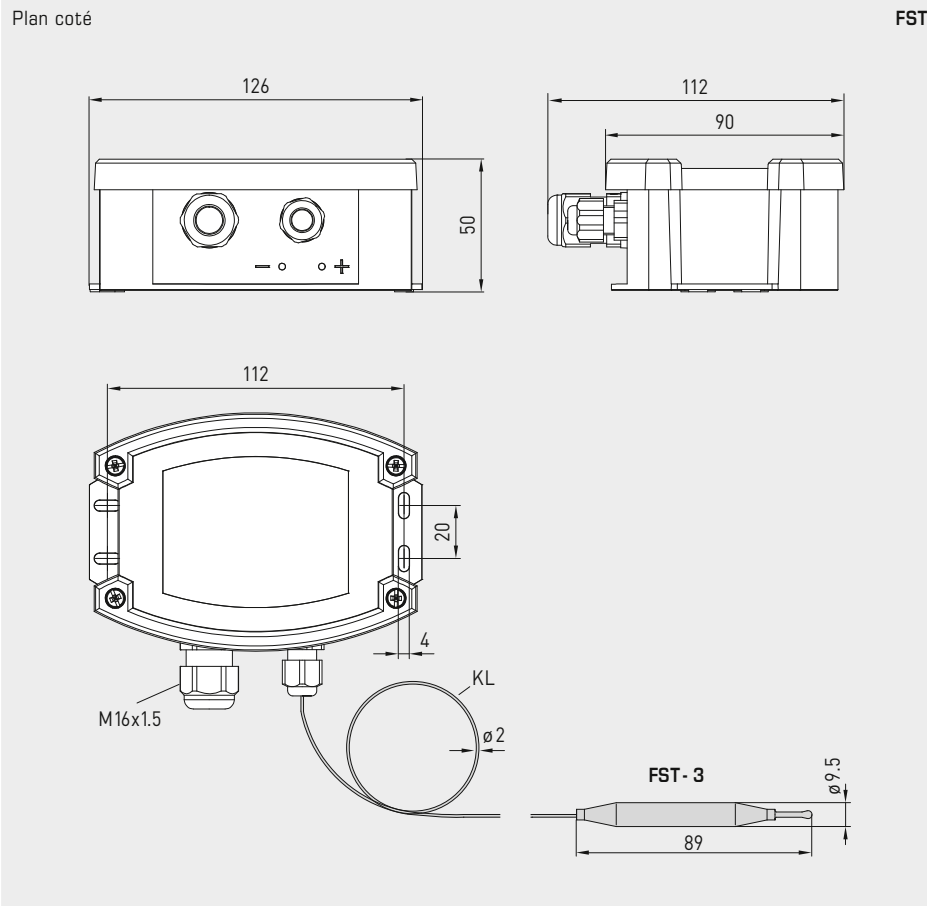


CARACTÉRISTIQUES TECHNIQUES

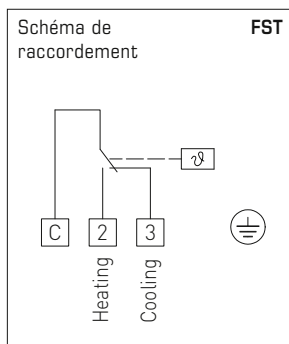
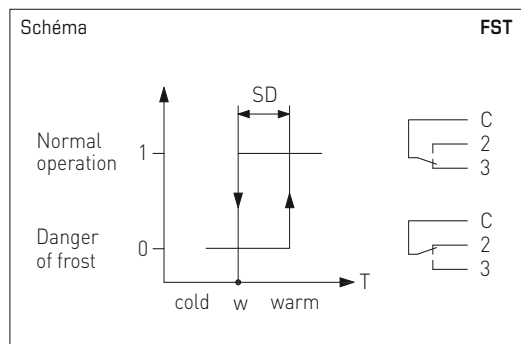
Pouvoir de coupure :	10 (2) A, 250 V ca; grâce aux contacts dorés il est également possible de connecter des tensions de signal de < 24 V
Plage de réglage :	-10...+15 °C / +14...+59 °F, réglage usine w = +5 °C (+41 °F)
Différentiel (hystérésis) :	2 ± 1 K (3,6 ± 1,8 °F)
Reproductibilité :	± 0,5 K (± 0,9 °F)
Contact :	microrupteur étanche à la poussière avec contact inverseur unipolaire libre de potentiel
Longueur de réponse sonde :	env. 40 cm
Longueur du tube capillaire :	voir aperçu des différents modèles (0,6...12 m)
Réarmement :	FST-xD automatique FST-xD -HR manuel (avec la main)
Milieu admissible :	FST-1D/5D/7D/8D air FST-3D eau
Températures ambiantes :	température de service maxi : +70 °C (+158 °F) température de service min. : w +2 °C min. (+3,6 °F min.) stockage / transport : -30...+70 °C (-22...+158 °F) capillaire maxi : +150 °C (+302 °F)
Raccord process :	avec équerres de montage MK-05-K (comprises dans la livraison)
Boîtier :	plastique, résistant aux UV, matière polyamide, renforcé à 30 % de billes de verre, avec vis de fermeture rapide, (association fente / fente en croix), couleur blanc signalisation (similaire à RAL 9016)
Dimensions du boîtier :	126 x 90 x 50 mm (Tyr 2)
Presse-étoupe :	M 16 x 1,5 ; avec décharge de traction
Autres matériaux :	mécanique en tôle : acier zingué, tube capillaire : cuivre remplissage du tube capillaire : R 507 contacts de commutation : Ag / Ni (90 % / 10 %) dorés (3 µm)
Position de montage :	au choix
Pose :	rayon de courbure > 35 mm exposition aux vibrations admissible ≤ ½ g exposition à la traction admissible < 100N
Raccordement électrique :	0,14 - 2,5 mm²
Classe de protection :	I (selon EN 60 730-1)
Type de protection :	IP 65 (selon EN 60 529)
Normes :	conformité CE, directive « CEM » 2014 / 30 / EU, directive basse tension 2014 / 35 / EU
FONCTIONNEMENT	contact C-2: risque de gel / rupture de sonde contact C-3: régime normal Pour plus d'informations, voir les pages suivantes...
ACCESSORIES	voir tableau

FST-3D





Thermostat antigel, mécanique, à un étage avec sortie en tout ou rien



FST - 1D / 5D / 7D / 8D - HR
(avec réarmement manuel)



FONCTIONNEMENT

Le commutateur du thermostat antigel **FST** s'enclenche dès que la température descend en dessous de la température de consigne sur une longueur de capillaire d'au moins 40 cm (contact C-2 se ferme). Le contact C-3 s'ouvre simultanément et peut être utilisé comme contact de signal. Le réarmement s'effectue automatiquement (contact C-3 se ferme) lorsque la température remonte et dépasse la valeur de consigne réglée (sur le modèle **FST-xR**, le réarmement doit être effectué manuellement en actionnant la touche « reset ».)

Le **FST** est de sécurité intrinsèque, c.-à-d. qu'en cas d'endommagement du système de membrane du tube capillaire, il commute automatiquement en mode chauffage. Le contact C-2 se ferme et peut être utilisé comme contact de travail. La température de l'air est mesurée sur toute la longueur de la sonde (tube capillaire). Le système de membrane rempli de gaz (R 507) et le tube capillaire forment une unité de mesure. Celle-ci est accouplée mécaniquement au microrupteur.

Tube capillaire : le tube capillaire est à déployer sur toute la surface latérale chaude du chauffe-air (ou devant la batterie froide, pour les refroidisseurs d'air) à une distance d'environ 5 cm des tubes de l'échangeur. Pour les tests, il est conseillé de poser une boucle d'environ 20 cm directement sous le boîtier et avant l'entrée de la gaine d'air. Pour ne pas endommager le capillaire, le rayon de courbure doit toujours être supérieur à 20 mm. Le montage est facilité par l'utilisation des équerres de montage disponibles en accessoires.

Simulation de gel : une situation de gel peut être simulée en immergeant la boucle de test du capillaire dans un bac d'eau glacée et le fonctionnement de l'appareil peut être testé.

FST-3D-HR
(avec réarmement manuel)



WS-03

protection contre le soleil et les intempéries (en option)



FST-xD
TW = contrôleur de température
(auto-commutant)



FST-xD-HR
TB = limiteur de température
(avec réarmement manuel)



THERMASREG® FST Thermostat antigel, mécanique

Type / WG03B	plage de température	différentiel thermique (fixe) approx.	longueur de capillaire	milieu admissible	référence	prix
FST-xx D						TW
FST-1D *	-10...+15°C	2K (± 1 K)	6,0 m	air	1102-1021-0102-000	89,76 €
FST-3D *	-10...+15°C	2K (± 1 K)	1,8 m	air / eau	1102-1023-0102-000	91,59 €
FST-5D *	-10...+15°C	2K (± 1 K)	3,0 m	air	1102-1022-0102-000	87,32 €
FST-7D *	-10...+15°C	2K (± 1 K)	12,0 m	air	1102-1025-0102-000	154,73 €
FST-8D	-10...+15°C	2K (± 1 K)	0,6 m	air	1102-1024-0102-000	84,98 €
FST-xx D-HR						TB
FST-1D-HR *	-10...+15°C	2K (± 1 K)	6,0 m	air	1102-1021-1102-000	107,84 €
FST-3D-HR *	-10...+15°C	2K (± 1 K)	1,8 m	air / eau	1102-1023-1102-000	110,52 €
FST-5D-HR *	-10...+15°C	2K (± 1 K)	3,0 m	air	1102-1022-1102-000	107,46 €
FST-7D-HR *	-10...+15°C	2K (± 1 K)	12,0 m	air	1102-1025-1102-000	170,47 €
FST-8D-HR	-10...+15°C	2K (± 1 K)	0,6 m	air	1102-1024-1102-000	100,70 €
Caractéristiques :	FST-xD	TW = contrôleur de température (auto-commutant)				
	FST-xD-HR	TB = limiteur de température (avec réarmement manuel)				

ACCESSOIRES

KRD-04	presse-étoupe de capillaire	7100-0030-7000-000	9,18 €
MK-05-K	équerres de montage (6 pièces) en matière plastique (* = comprises dans la livraison)	7100-0034-1000-000	10,18 €
TH-MS-01	doigt de gant en laiton nickelé, pour FST-3 longueur de montage (EL) = 130 mm, bride = 10 mm, R1/2"	7100-0011-5402-000	16,02 €
TH-VA-02	doigt de gant en acier inox V2A (1.4301), pour FST-3 longueur de montage (EL) = 130 mm, bride = 10 mm, G1/2"	7100-0012-5402-000	41,96 €
WS-03	protection contre le soleil et les intempéries, 200 x 180 x 150 mm, en acier inox V2A (1.4301)	7100-0040-6000-000	46,08 €

Pour d'autres informations, voir le dernier chapitre !

**Thermostat anti-gel, pour montage en gaine
y compris bride de montage, mécanique, à un étage,
avec sortie en tout ou rien**

Thermostat anti-gel mécanique / contrôleur de gel THERMASREG® FST-K avec sortie en tout ou rien, conduit d'air surveillé sur toute la longueur, avec remise à zéro automatique ou verrouillage mécanique, au choix avec / sans réarmement manuel.

Le contrôleur antigel est conçu pour la surveillance de la température de l'air des échangeurs thermiques et des batteries de chauffage afin de les protéger contre le gel et les dommages dus au gel, par ex. dans les gaines de ventilation et de climatisation. Le FST-K est de sécurité intrinsèque, avec détecteur de rupture de sonde. En cas de dommage du système de membrane du tube capillaire, la sonde antigel commute automatiquement en mode chauffage. La livraison comprend également la bride de montage MF-14-K.

CARACTÉRISTIQUES TECHNIQUES

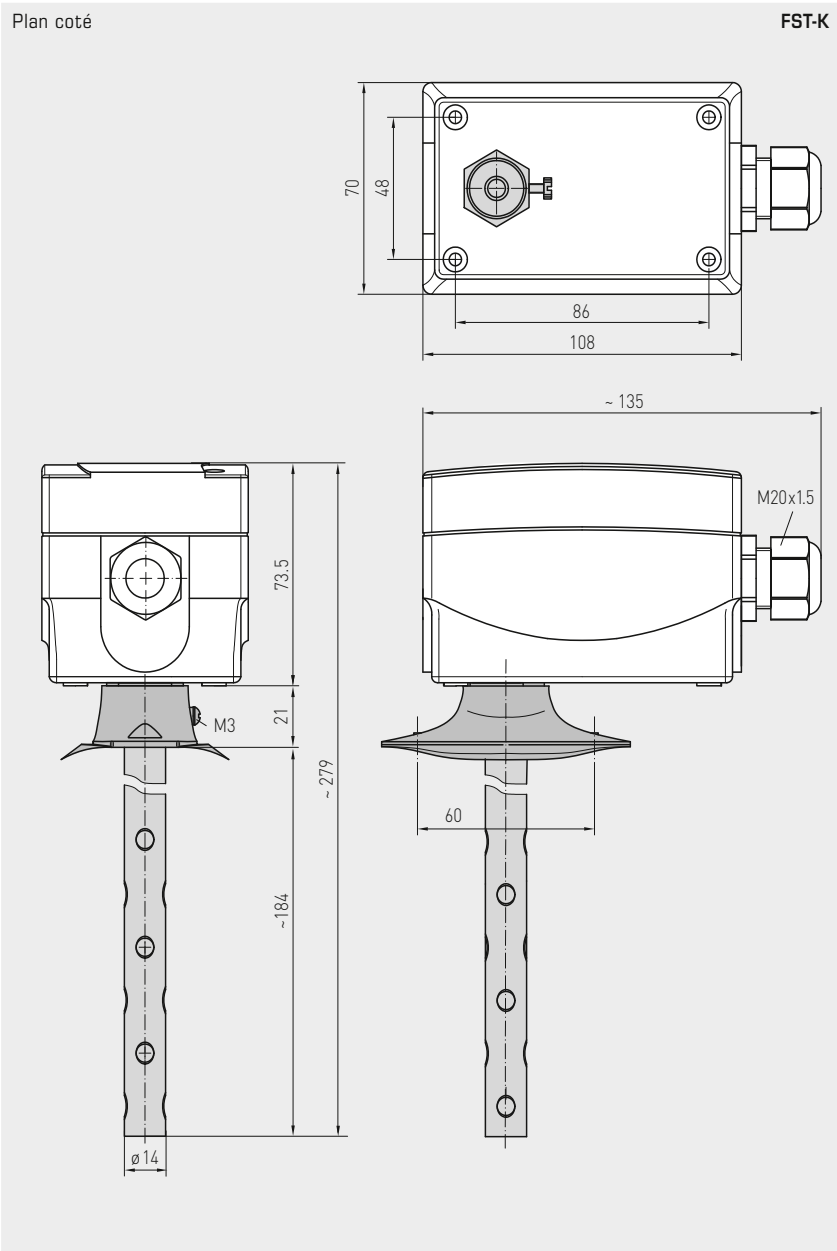
Pouvoir de coupure :	10 (2) A, 250 V ca; grâce aux contacts dorés il est également possible de connecter des tensions de signal de < 24 V
Plage de réglage :	-10...+15 °C / +14...+59 °F, réglage usine w = +5 °C (+41 °F)
Différentiel (hystérésis) :	2 ± 1 K (3,6 ± 1,8 °F)
Reproductibilité :	± 0,5 K (± 0,9 °F)
Contact :	microrupteur étanche à la poussière avec contact inverseur unipolaire libre de potentiel
Réarmement :	FST-K automatique FST-K-HR manuel (avec la main)
Milieu admissible :	air
Températures ambiantes :	température de service maxi : +70 °C (+158 °F) température de service min. : w +2 °C min. (+3,6 °F min.) stockage / transport : -30...+70 °C (-22...+158 °F)
Boîtier :	plastique, résistant aux UV, matière polyamide, renforcé à 30 % de billes de verre, couleur blanc signalisation (similaire à RAL 9016)
Dimensions du boîtier :	108 x 70 x 73,5 mm (Thor 2)
Presse-étoupe :	M20 x 1,5 ; avec décharge de traction
Raccord process :	avec bride en matière plastique (comprises dans la livraison)
Raccordement électrique :	0,14 - 2,5 mm², par bornes à vis
Tube de protection :	en métal , matériau CuZn37 (2.0321), Ø 14 mm, L _n = 205 mm
Autres matériaux :	mécanique en tôle : acier zingué, tube capillaire : cuivre remplissage du tube capillaire : R 507 contacts de commutation : Ag / Ni (90 % / 10 %) dorés (3 µm)
Classe de protection :	I (selon EN 60 730-1)
Type de protection :	IP 65 (selon EN 60 529)
Normes :	conformité CE, directive « CEM » 2014 / 30 / EU, directive basse tension 2014 / 35 / EU
FONCTIONNEMENT	contact C-2: risque de gel / rupture de sonde contact C-3: régime normal
Pour plus d'informations et d'accessoires, voir les pages suivantes...	



S+S REGELTECHNIK

THERMASREG® FST-K

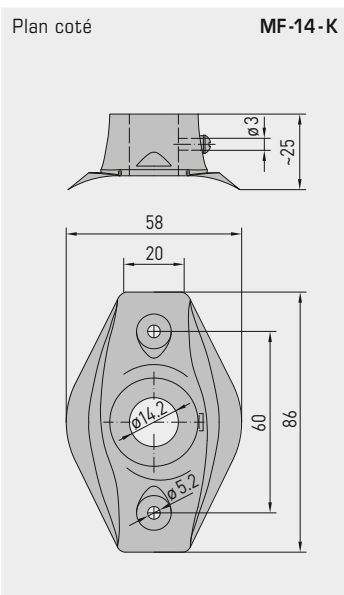
Thermostat anti-gel, pour montage en gaine
y compris bride de montage, mécanique, à un étage,
avec sortie en tout ou rien



FST-K



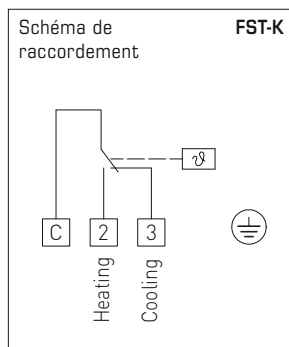
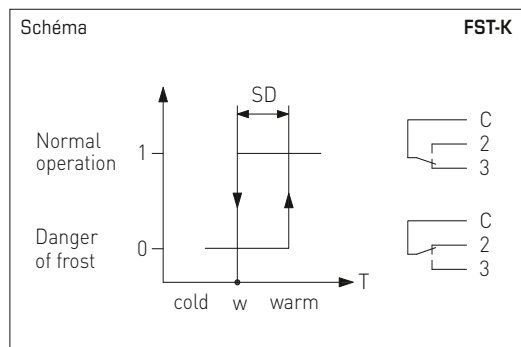
FST-K-HR
avec réarmement
manuel



MF-14-K
bride de montage
en matière plastique



Thermostat anti-gel, pour montage en gaine
y compris bride de montage, mécanique, à un étage,
avec sortie en tout ou rien



FONCTIONNEMENT

Le commutateur du thermostat anti-gel pour montage en gaine **FST-K** réagit lorsque la température mesurée sur toute la longueur du conduit est inférieure à la température de consigne réglée (ferme contact C-2). Le contact C-3 s'ouvre simultanément et peut être utilisé comme contact de signal. La remise à zéro s'effectue automatiquement (le contact ferme C-3), lorsque la température dépasse la valeur de consigne réglée (pour le type **FST-K-HR**, la remise à zéro doit s'effectuer manuellement avec la touche Reset).

Le **FST-K** est de sécurité intrinsèque, c.-à-d. qu'en cas d'endommagement du système de membrane du tube capillaire, il commute automatiquement en mode chauffage. Le contact C-2 se ferme et peut donc être utilisé comme contact de travail. La température de l'air est mesurée sur toute la longueur de la sonde (tube capillaire). Le système de membrane rempli de gaz (R 507) et le tube capillaire constitue une unité de mesure. Celle-ci est couplée au microrupteur.



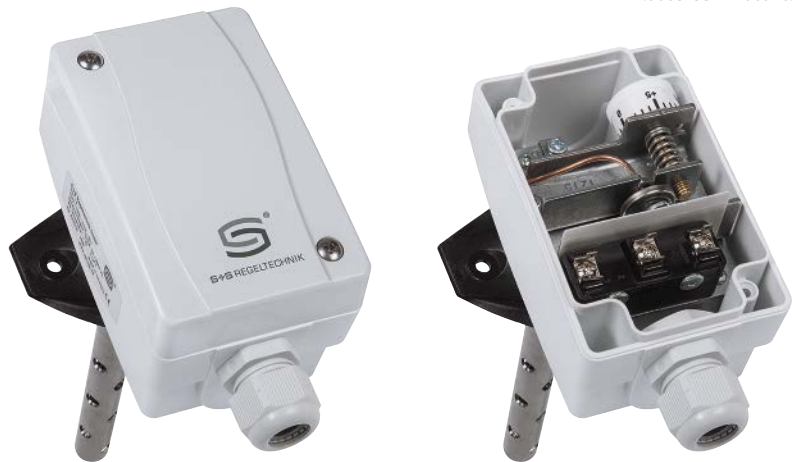
S+S REGELTECHNIK

THERMASREG® FST-K

Thermostat anti-gel, pour montage en gaine y compris bride de montage, mécanique, à un étage, avec sortie en tout ou rien

FST-K

TW = contrôleur de température (auto-commutant)



FST-K-HR

TB = limiteur de température (avec réarmement manuel)



THERMASREG® FST-K Thermostat anti-gel pour montage en gaine, mécanique

Type / WG02	plage de température	différentiel thermique (fixe) approx.	fonction	milieu admissible	référence	prix
FST-K					TW	
FST-K	-10...+15°C	2K (± 1 K)	TW	air	1102-1064-0100-001	123,71 €
FST-K-HR					TB	
FST-K HR	-10...+15°C	2K (± 1 K)	TB	air	1102-1064-1100-000	139,46 €
Caractéristiques :	FST-K FST-K-HR	TW = contrôleur de température (auto-commutant) TB = limiteur de température (avec réarmement manuel)				

ACCESSOIRES

MF-14-K	bride de montage en plastique	7 100-0030-2000-000	9,85 €
----------------	-------------------------------	---------------------	---------------

Pour d'autres informations, voir le dernier chapitre !

**Thermostat antigel à 2 phases,
avec entrée de commande et en cascade,
avec sortie active de commutation**

FS-20

Thermostat antigel électronique/contrôleur de gel THERMASREG® FS-20 avec sortie relais de commutation, sortie température/vanne continue (sortie de sommation 0 - 10 V) ainsi qu'une entrée de commande et en cascade (0 - 10 V), en option avec raccordement pour élément chauffant, dans un boîtier en plastique résistant aux chocs avec vis de fermeture rapide, de série avec écran, avec tige de sonde en cuivre entièrement active.

Le contrôleur de gel est utilisé pour surveiller les systèmes de climatisation, les échangeurs de chaleur, les batteries de chauffe et autres systèmes similaires et prévient les dommages causés par le gel et le givre. La valeur seuil inférieure est détectée au point de mesure le plus froid du capillaire, la tige de la sonde est active sur toute sa longueur. L'autodiagnostic détecte les ruptures du capillaire, les perturbations de la tension d'alimentation et les dommages électriques de la sonde et les identifie comme des erreurs. Le relais passe automatiquement en mode gel.

Le thermostat antigel à 2 phases innovant permet la combinaison simple de plusieurs appareils (en cascade) pour une surveillance du gel sur toute la surface et adaptée aux besoins. La livraison comprend les attaches de montage MK-05-K pour une fixation correcte de la tige de la sonde.

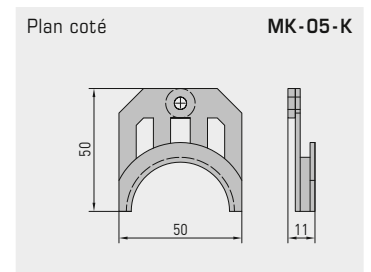
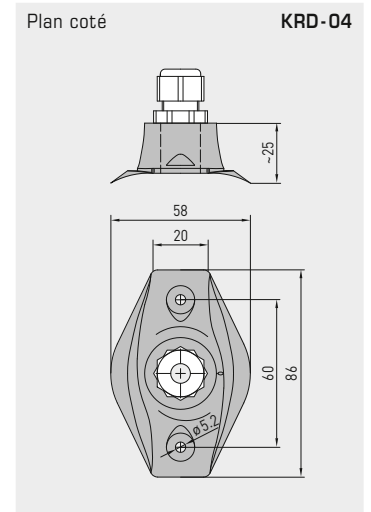
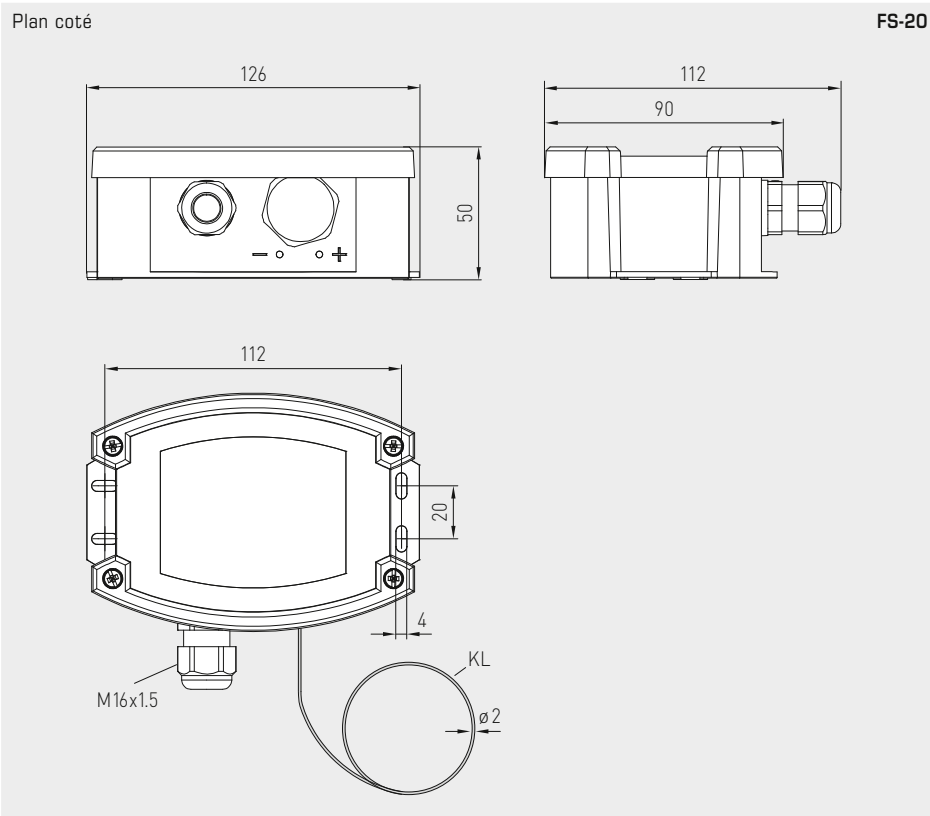


CARACTÉRISTIQUES TECHNIQUES

Alimentation en tension :	24 V CA/CC (± 10%)
Résistance de charge :	R _L > 50 kOhm
Plage de mesure :	0...+15 °C
Entrée :	1 x entrée de commande DDC 0-10 V 1 x entrée en cascade 0-10 V
Sortie :	1 x 0-10 V Sortie température (correspond à 0...+15 °C) 1 x 0-10 V Sortie vanne (Signal de gel avec tension de commande et en cascade) 1 x inverseur sans potentiel (24 V), plage de réglage 0...+15 °C
Consommation de courant :	max. 100 mA à 24 V CC (FS-20 sans élément chauffant) max. 200 mA à 24 V CC (FS-20 xx HE avec élément chauffant)
Précision :	typique ± 1 K (à +10 °C)
Hystérésis de l'étage de commutation :	2K
Temps de démarrage :	< 1 min
Temps de réponse :	t ₉₀ < 5 s
Sonde et capillaire :	Tige de sonde en cuivre, longueur 3 m ou 6 m, active sur toute la longueur de la sonde, Longueur de réponse de la sonde min. 25 cm
Températures ambiantes :	Sonde et capillaire : -20...+60 °C (tube capillaire avec un écart > 20 cm par rapport au boîtier) Boîtier : -15...+50 °C Stockage/Transport : -30...+70 °C
Boîtier :	plastique, résistant aux UV, matière polyamide, renforcé à 30 % de billes de verre, avec vis à fermeture rapide (association fente / fente en croix), couleur blanc signalisation (similaire à RAL 9016), le couvercle de l'écran est transparent !
Dimensions du boîtier :	126 x 90 x 50 mm (Tyr 2)
Presse-étoupe :	M 16 x 1,5 ; avec décharge de traction, remplaçable, diamètre intérieur 10,4 mm
Raccordement process :	au moyen d'attaches de montage MK-05-K (comprises dans la livraison)
Raccordement électrique :	0,14 - 1,5 mm ² , par bornes à vis
Pose :	rayon de courbure > 35 mm exposition aux vibrations admissible ≤ ½ g exposition à la traction admissible < 100N
Humidité d'air admissible :	< 95 % h.r., air sans condensation
Classe de protection :	III (selon EN 60730)
Type de protection :	IP 65 (selon EN 60529)
Normes :	conformité CE, compatibilité électromagnétique selon EN 61326, directive « CEM » 2014 / 30 / EU
Équipement :	écran avec rétro-éclairage , à trois lignes, découpe env. 70 x 40 mm (l x h), pour l'affichage de la température réelle, du dépassement du seuil inférieur / supérieur du point de commutation réglé (température antigel), ainsi que pour l'affichage « Gel » ou « Erreur » (rupture du capillaire, sur-/sous-tension)
Autodiagnostic:	Error 1 en cas de rupture de câble ou du capillaire Error 2 en cas de sous-tension/surtension (Le relais passe automatiquement en mode gel)



Thermostat antigel à 2 phases,
avec entrée de commande et en cascade,
avec sortie active de commutation



WS-03
protection contre le soleil
et les intempéries
(en option)



**Thermostat antigel à 2 phases,
avec entrée de commande et en cascade,
avec sortie active de commutation**

FONCTIONNEMENT

Dans le tube capillaire en cuivre du contrôleur antigel, le remplissage utilisé engendre un signal de pression proportionnel à la température la plus basse sur toute la longueur du capillaire (toutefois au moins sur 200 mm). Celui-ci est converti en signal électrique par un capteur et amplifié électroniquement. Le signal standard ainsi généré 0 - 10 V correspondant à 0...+15 °C est émis. Cette tension est disponible à la borne « Temp. ».

Le potentiomètre interne permet de régler un **point de commutation antigel** « FS » pour l'inverseur sans potentiel dans la plage de 0 °C (butée gauche) à +15 °C (butée droite). Si le point de commutation « FS » n'est pas atteint, la sortie relais commute en position « Protection antigel » (contact « W » relié au contact « Ö »). Si la température augmente de plus de 2 K au-dessus du point de commutation FS, l'appareil revient au mode de fonctionnement normal si « **Reset Auto** » est sélectionné. Le relais revient à sa position initiale de repos (contact « W » relié au contact « S »). Si le mode de fonctionnement « **Reset Hand** » (manuel) a été sélectionné, la sortie relais n'est pas commutée automatiquement même si le point de commutation réglé « FS » +2 K est dépassé, mais doit être remise à zéro manuellement via la **touche Reset**.

Une deuxième sortie de tension supplémentaire « AV », représentée avec 0-10V, est disponible. Avec une tension de 0V à l'entrée de commande « SE », la tension de sortie « AV » est toujours de 0V, lorsque la température mesurée dépasse d'au moins 6 K le point de commutation réglé « FS ». Si la température mesurée est inférieure au point de commutation réglé « FS » +6 K, la sortie de tension « AV » augmente de manière linéaire de 0V à 10V. L'augmentation est dans ce cas de 1,67 V pour chaque degré Kelvin se rapprochant du point de commutation « FS » réglé. La tension de sortie de 10V est donc délivrée lorsque « FS » = la température mesurée. Si on augmente « SE », la tension de sortie « AV » est augmentée de cette valeur. La sortie « AV » représente ainsi une sortie additionnelle pour les valeurs d'entrée « SE » et « Signal de gel ». La valeur « Signal de gel » décrit le comportement de la sortie « AV » lorsque « SE » = 0V. La tension de sortie maximale est limitée à 10V.

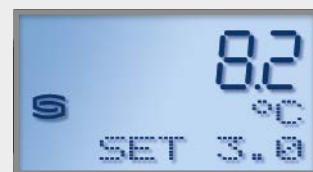
L'entrée en cascade « KE » permet de relier entre eux plusieurs dispositifs antigel afin de couvrir une section de canal plus importante pour la surveillance du gel. La sortie AV du premier appareil est connectée à l'entrée KE du deuxième appareil. La logique interne de l'appareil détermine le signal de gel prioritaire des deux appareils pour la commande de la vanne de chauffage.

En cas de rupture de capillaire, d'endommagement électrique du capteur (rupture de câble) ou de panne de courant, ou si le niveau de tension est inférieur ou supérieur au niveau admissible, la sortie relais est automatiquement commutée sur « Protection antigel » (contact « W » connecté au contact « Ö »).

ATTENTION

Le tube capillaire doit être fixé solidement dans le logement et ne doit pas se tordre.
Une configuration redondante pour la protection de systèmes critiques **c'est absolument nécessaire**.

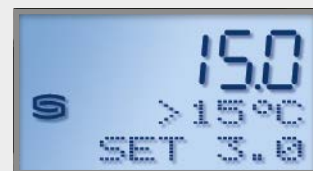
Affichage de l'écran FS-20



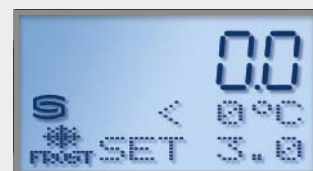
Fonctionnement normal
Température réelle et température de consigne du point de commutation



Alarme antigel
Température réelle est inférieure à la température du point de commutation

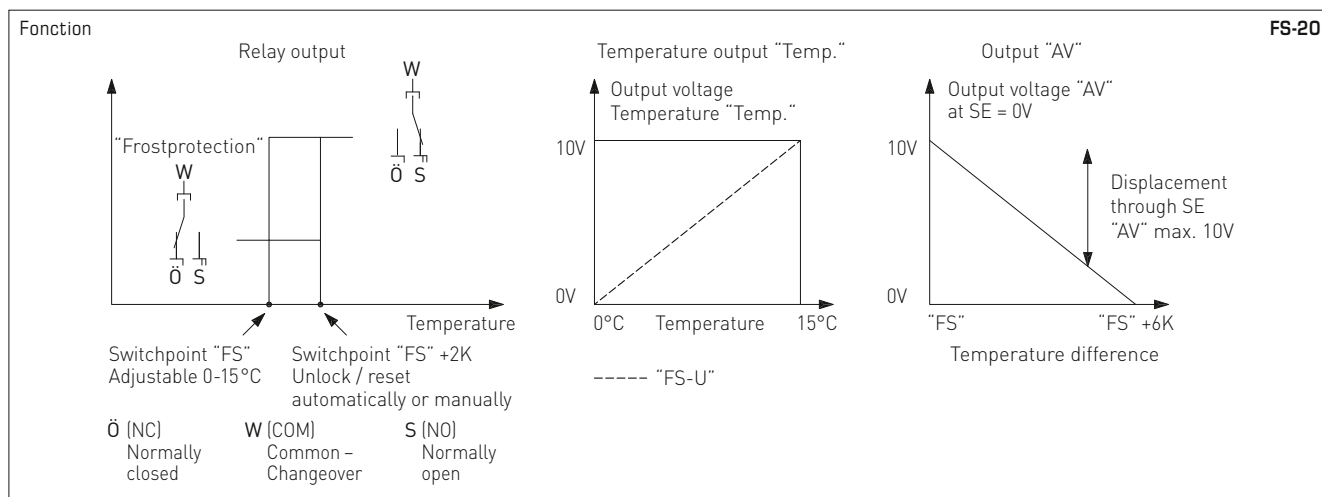
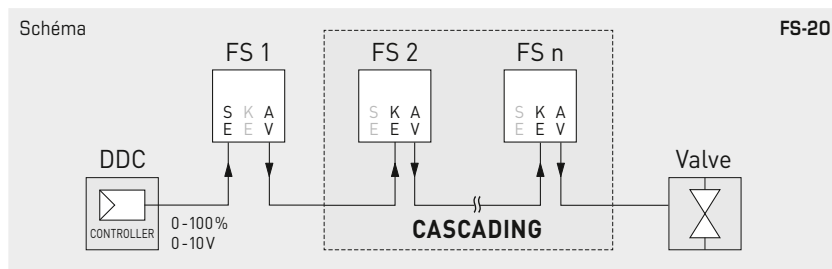


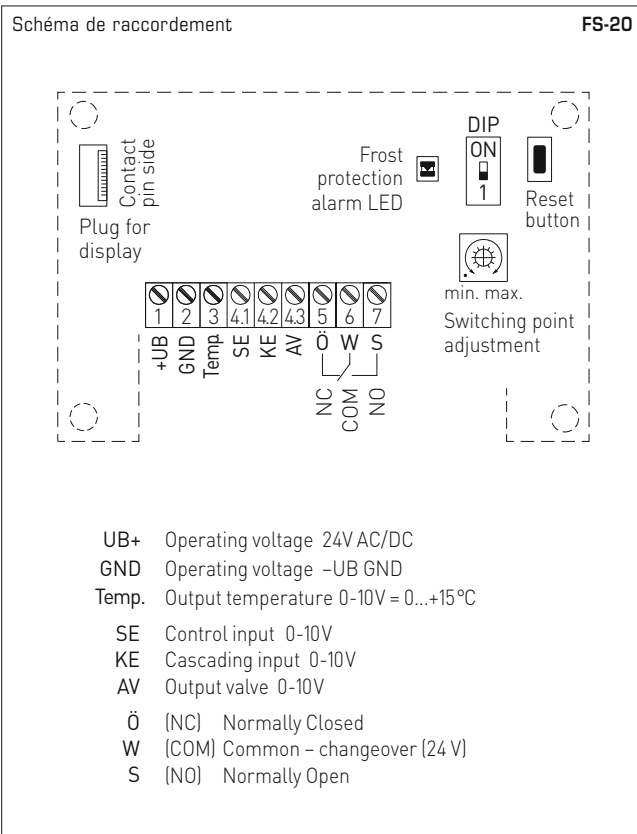
Dépassement du seuil supérieur de la plage de mesure - Température réelle augmente au-dessus de +15 °C



Dépassement du seuil inférieur de la plage de mesure - Température réelle descend en-dessous de 0 °C

- 1 ERROR** Message d'erreur 1 en cas de rupture de câble/rupture capillaire
- 2 ERROR** Message d'erreur 2 en cas de sur-/sous-tension





Interrupteur DIP FS-20	
Réinitialisation après protection antigel (Mode réglable)	DIP 1
Reset Hand (manuel) L'alarme reste mémorisée	ON
Reset Auto (automatique) L'alarme est réinitialisée automatiquement (default)	OFF

THERMASREG® FS-20 Thermostat à 2 phases antigel à capillaire						
Type / WG02	plage de mesure	sortie	longueur de la sonde	écran	référence	prix
FS-20						
FS20-UW 3m LCD	0...+15 °C	2 x 0-10V, 1 x inverseur	3,0m	■	1102-1012-2102-030	263,70 €
FS20-UW 6m LCD	0...+15 °C	2 x 0-10V, 1 x inverseur	6,0m	■	1102-1011-2102-030	309,78 €
FS-20 xx HE				avec élément chauffant		
FS20-UW-HE 3m LCD	0...+15 °C	2 x 0-10V, 1 x inverseur	3,0m	■	1102-1012-2112-030	286,99 €
FS20-UW-HE 6m LCD	0...+15 °C	2 x 0-10V, 1 x inverseur	6,0m	■	1102-1011-2112-030	334,20 €

ACCESSOIRES			
KRD-04	presse-étoupe de capillaire		7100-0030-7000-000 9,18 €
MK-05-K	équerres de montage (6 pièces) en matière plastique (comprises dans la livraison)		7100-0034-1000-000 10,18 €
WS-03	protection contre le soleil et les intempéries, 200 x 180 x 150 mm, en acier inox V2A (1.4301)		7100-0040-6000-000 46,08 €

Pour d'autres informations, voir le dernier chapitre !



Humidité

HYGRASGARD® & HYGRASREG®

aucune chance pour la moisissure et la rouille

Nos sondes et régulateurs d'humidité sont des valeurs sûres dès lors qu'il est question d'éviter la formation de moisissures et de rouille.

Leur exceptionnelle précision, qui peut atteindre 2 % h.r., est une garantie de sécurité permanente. La plage d'utilisation s'étend des applications standard de l'automatisation des bâtiments jusqu'aux applications les plus pointues des salles blanches.

Domaines d'utilisation

- Technique de refroidissement, de climatisation, de ventilation et de salles blanches
- Industrie agroalimentaire et pharmaceutique
- Hôpitaux, musées, bureaux et serres
- Halls de production, laboratoires, salles informatiques et armoires électriques
- Météorologie





HYGRASGARD® & HYGRASREG® SONDES / RÉGULATEURS D'HUMIDITÉ, HYGROSTATS

Sondes d'ambiance

RFF/RFTF	Sonde d'humidité ambiante pour montage en saillie	375
FSFM/FSFTM	Sonde d'humidité ambiante pour montage encastré	377
DFF/DFTF	Sonde d'humidité pour montage au plafond	381
RPFF/SD	Sonde d'ambiance pendulaire d'humidité	435
RPFF/RPFTF	Sonde d'ambiance pendulaire d'humidité	439
RPFF/RPFTF-25	Sonde d'ambiance pendulaire d'humidité	443
VFF/VFTF	Sonde d'humidité pour vitrine	447

Sondes de mesure pour montage en gaine

KFF/KFTF-SD	Sonde d'humidité pour montage en gaine	412
KFF/KFTF	Sonde d'humidité pour montage en gaine	413
KFF/KFTF-20	Sonde d'humidité pour montage en gaine	415
KFTF-20-VA	Sonde d'humidité pour montage en gaine (boîtier en acier inox Tyr 2E)	421
KFTF-35	Sonde d'humidité pour montage en gaine pour humidité élevée	NEW 425
KAVTF	Sonde d'humidité pour montage en gaine	429

Sondes pour montage en saillie

AFF/AFTF-SD	Sonde d'humidité pour montage en saillie	385
AFF/AFTF	Sonde d'humidité pour montage en saillie	390
AFF/AFTF-20	Sonde d'humidité pour montage en saillie	393
AFTF-20-VA	Sonde d'humidité pour montage en saillie (boîtier en acier inox Tyr 2E)	399
AFF/AFTF-25	Sonde d'humidité pour montage en saillie	391
AFTF-35	Sonde d'humidité pour montage en saillie pour humidité élevée	NEW 403
AAVTF	Sonde d'humidité extérieure	407

Sonde à visser

ESFTF	Sonde d'humidité à visser pour systèmes sous pression	NEW 433
--------------	---	----------------

Hygrostats (à un étage)

AH-40	Hygrostat pour montage en saillie	453
KH-10	Hygrostat à un étage pour montage en gaine	459
KH-40	Hygrostat à un étage pour montage en gaine	461

Hygrothermostats

RHT-30	Hygrothermostat d'ambiance à deux étages	451
AHT-30	Hygrothermostat pour montage en saillie à deux étages	457
KHT-30	Hygrothermostat pour montage en gaine à deux étages	465

Contrôleurs de condensation, contrôleur de point de rosée, détecteur de fuite

KW-SD	Contrôleur de condensation	468
KW	Contrôleur de condensation	469
TW	Contrôleur de point de rosée	473
LS	Détecteur de fuite	475

Doigts de gant et accessoires

voir le chapitre Accessoires		638
------------------------------	--	------------



Humidité

HYGRASGARD® & HYGRASREG®

Capteurs pour l'humidité et la température

Gamme étendue

Nos convertisseurs de mesure d'humidité sont tous conçus de manière multifonctionnelle. Cela permet de réduire la diversité des modèles et d'élargir les possibilités d'utilisation. Grâce à la technologie de micro-processeur, presque toutes les plages de mesure sont représentables, y compris les spécifications du client. Les commutations multi-gamme sont réglables via le commutateur DIP.

Précision assurée

Les appareils sont conçus et fabriqués selon les critères les plus récents. Des capteurs numériques de dernière génération sont utilisés. Tous les appareils sont fabriqués dans notre usine. Ils sont étalonnés et intégralement testés dans nos armoires de climatisation. Chaque sonde peut être réajustée de manière précise via le potentiomètre offset. Profitez de notre expérience et de notre savoir-faire dans les domaines du développement, de la fabrication et des produits et achetez ces produits directement auprès du fabricant.

Sécurité éprouvée et qualité certifiée



Matériaux conformes à la directive RoHS



Production conforme à la norme ESD



Appareils contrôlés et certifiés selon DIN



Conformité CE



Conformité UKCA (UK Conformity Assessed)



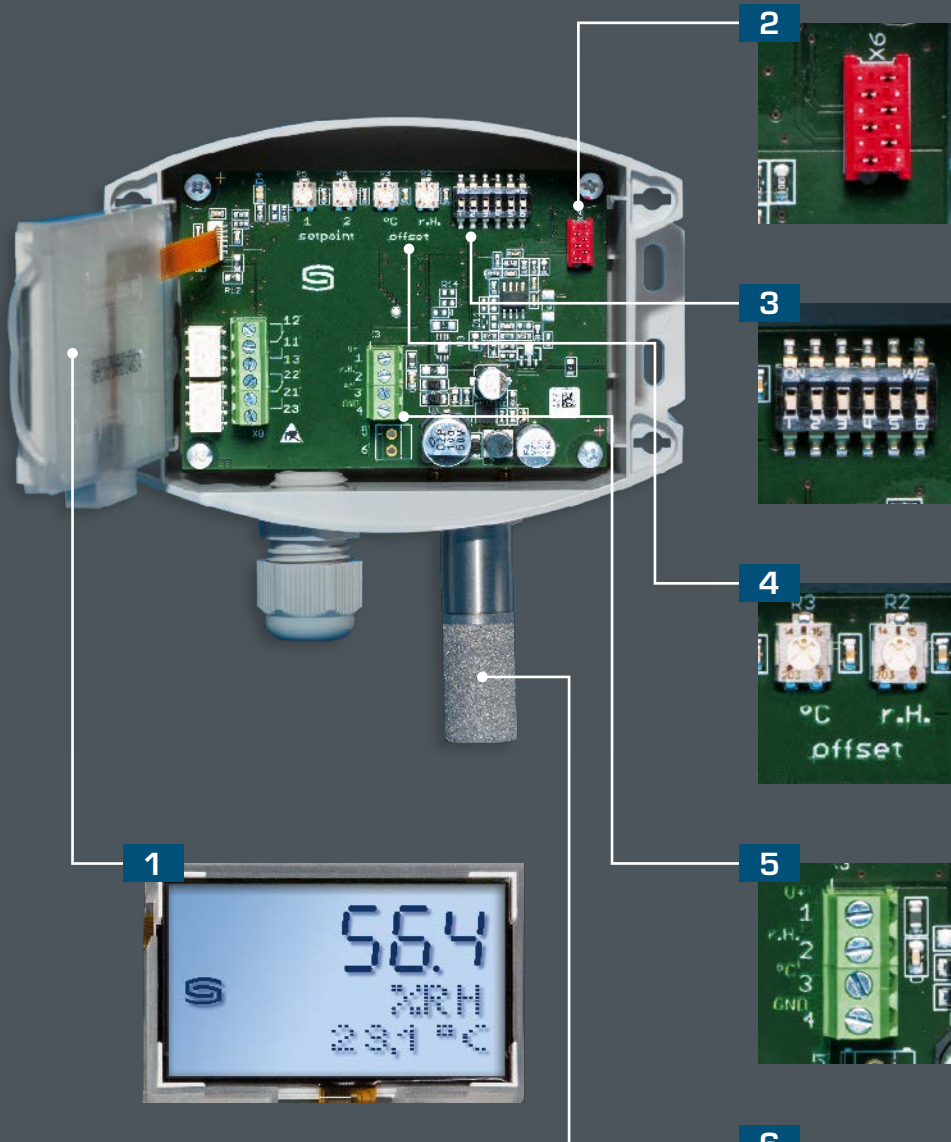
Certifié EAC



Certifié GOST

Développement, fabrication et vente sont certifiés par le TÜV Thüringen selon DIN EN ISO 9001:2015 (gestion de la qualité) et ISO 14001:2015 (management de l'environnement).

Le **HYGRASGARD® 3112** avec sortie de courant (n° de contrôle D8 0910 69871 003) et le **HYGRASGARD® 3111** avec sortie de tension (n° de contrôle D8 0910 69871 004) sont vérifiés et certifiés par le TÜV SÜD selon les normes DIN EN 61326-1:2006 et EN 61326-2-3:2006.



1 Grand écran (70 x 40 mm)

avec écran rétro-éclairé, affichage des dépassements de la plage de mesure, sonde coupée, sonde en court-circuit et affichage des unités physiques



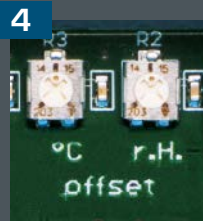
2 Assurance qualité

Le calibrage et l'ajustage sont réalisés dans des armoires de climatisation, par l'intermédiaire d'un système de bus.



3 Commutateur DIP

Pour la commutation multi-gammes, le réglage des plages de mesure, les temps de réponse et les plans de configuration.



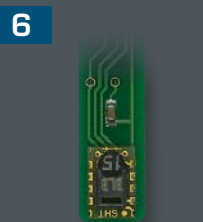
4 Potentiomètre offset

pour le calibrage fin (décalage du point zéro), pour l'ajustage ultérieur en vue d'un nouvel étalonnage



5 Bornes à vis

Signaux de sortie active 0-10V, 4...20 mA ou sorties de commutation



6 Sonde numérique d'humidité et de température

extrêmement précise, stable à long terme et à compensation thermique



**Sonde d'humidité et de température d'ambiance (± 2,0 %),
pour montage en saillie, étalonnable,
avec sortie active/passive**

Le capteur **HYGRASGARD® RFF/RFTF**, capteur d'humidité-température étalonnable, mesure l'humidité relative et/ou la température de l'air. Il convertit les grandeurs de mesure, humidité et température, en un signal normalisé de 0-10V ou de 4...20mA, il est disponible au choix avec ou sans écran (pour afficher l'humidité effective et la température effective). Intégré dans un boîtier esthétique en matière plastique avec couvercle emboîté, partie inférieure avec 4 trous pour fixation sur boîtes d'encastrement montées verticalement ou horizontalement, avec point de rupture pour raccordement en saillie. L'humidité relative (en % h.r.) est le quotient de la pression partielle de vapeur d'eau contenue dans le gaz par la pression de vapeur saturante à la même température.

Le capteur est utilisé dans un environnement non agressif, exempt de poussières, en technique frigorifique, de climatisation et de salles blanches, dans les espaces intérieurs tels que les pièces d'habitation, bureaux, hôtels, salles de maintenance, salles de réunion et centres de conférences. Les convertisseurs de mesure sont conçus pour donner la mesure exacte de la température et de l'humidité. Un capteur numérique à haute stabilité à long terme est utilisé comme élément de mesure pour la mesure de l'humidité et de la température. L'ajustage fin peut être effectué par l'utilisateur.

CARACTÉRISTIQUES TECHNIQUES

Alimentation en tension :	24 V ca (±20 %); 15...36 V cc pour variante U 15...36 V cc pour variante I, dépend de la charge, ondulations résiduelles stabilisées ±0,3V
Charge :	$R_a \text{ (Ohm)} = (U_b - 14 \text{ V}) / 0,02 \text{ A}$ pour variante I
Résistance de charge :	$R_L > 5 \text{ kOhm}$ pour variante U
Puissance absorbée :	< 1,1 VA / 24 V cc ; < 2,2 VA / 24 V ca
Capteurs :	capteur d'humidité numérique avec capteur de température intégré, petite hystérésis, haute stabilité à long terme

HUMIDITÉ

Plage de mesure humidité :	0...100 % h.r. (sortie correspond à 0-10 V ou 4...20 mA)
Plage de service humidité :	0...95 % h.r. (sans condensation)
Écart humidité :	typique ± 2,0% (20...80 % h.r.) à +25 °C, sinon ± 3,0 %
Sortie humidité :	0-10 V pour variante U 4...20 mA pour variante I, charge < 800 Ω, voir diagramme de charge

TEMPÉRATURE

Plage de mesure température :	0...+50 °C (sortie correspond à 0-10 V ou 4...20 mA ou valeur ohmique) d'autres plages de mesure sur demande !
Plage de service température :	0...+50 °C
Écart température :	typique ± 0,2 K à +25 °C
Sortie température :	0-10 V ou 4...20 mA ou valeur ohmique
Température ambiante :	stockage -25...+50 °C, fonctionnement -5...+55 °C

Raccordement électrique :	2, 3 ou 4 fils (voir schéma de raccordement) 0,14 -1,5 mm ² par bornes à vis
Boîtier :	matière plastique, matériau ABS, couleur blanc pur (similaire à RAL 9010)
Dimensions du boîtier :	85 x 85 x 27 mm (Baldur 1)
Montage :	montage mural ou sur boîte d'encastrement, Ø 55 mm, partie inférieure avec 4 trous, pour fixation sur boîtes d'encastrement montées verticalement ou horizontalement pour passage de câble par l'arrière, avec point de rupture pour passage de câble par le haut/bas pour montage en saillie
Stabilité à long terme :	±1 % / an
Classe de protection :	III (selon EN 60 730)
Type de protection :	IP 30 (selon EN 60 529)
Normes :	conformité CE selon Directive « CEM » 2014 / 30 / EU, selon EN 61326-1, selon EN 61326-2-3
En option :	écran avec rétro-éclairage, à deux lignes, env. 36x15 mm (l x h), pour afficher la température effective et/ou l'humidité effective

L'affichage à deux chiffres commute entre la valeur de l'humidité effective en % h.r. et la valeur de la température effective en °C.

Afin de garantir une meilleure lisibilité des valeurs, l'appareil est muni d'un écran rétro-éclairé.





S+S REGELTECHNIK

HYGRASGARD® RFF
HYGRASGARD® RFTF

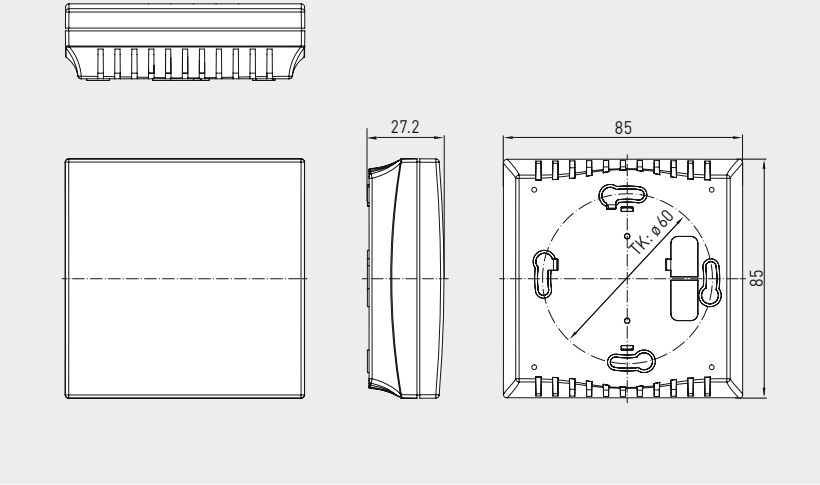
Sonde d'humidité et de température d'ambiance ($\pm 2,0\%$),
pour montage en saillie, étalonnable,
avec sortie active / passive



Plan coté
(Baldur 1)

RFF
RFTF

RFF
RFTF



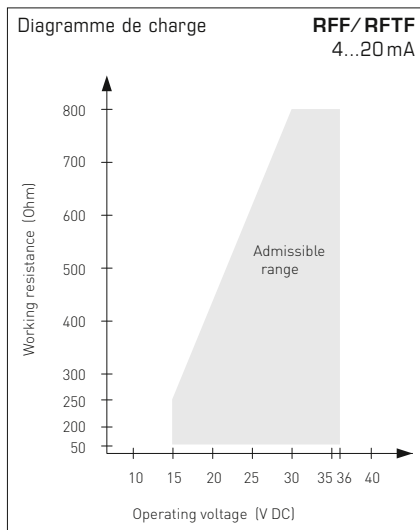
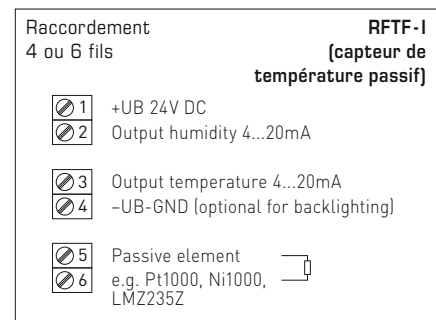
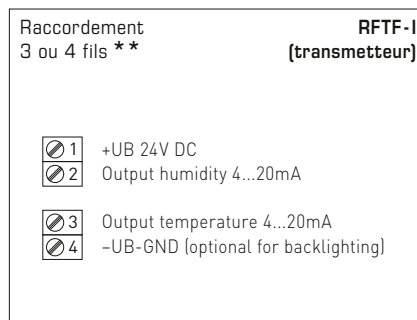
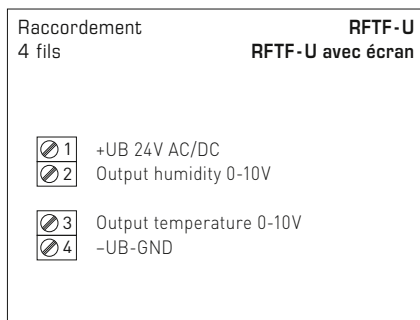
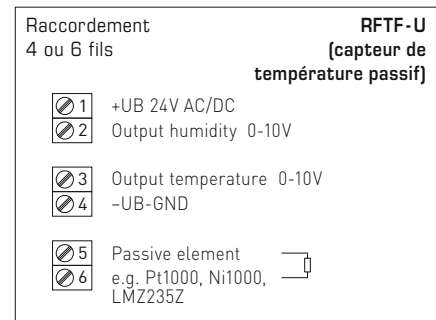
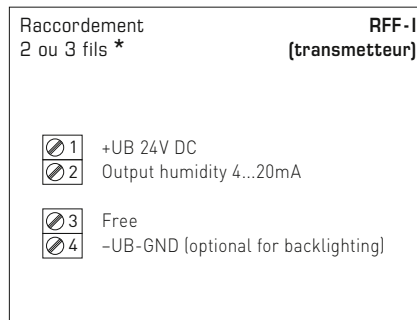
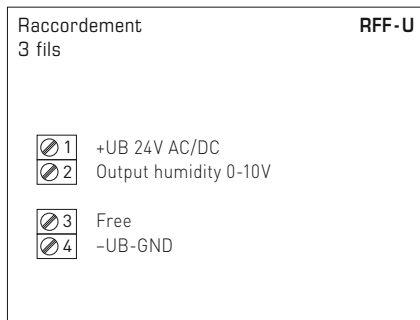
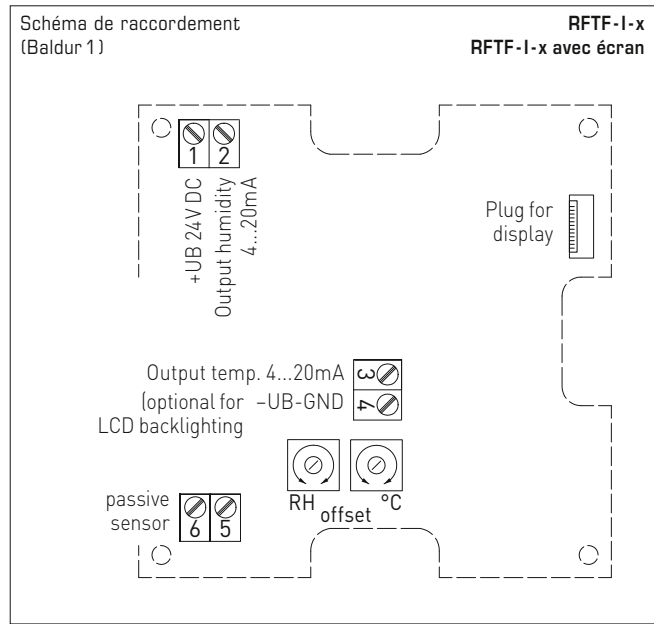
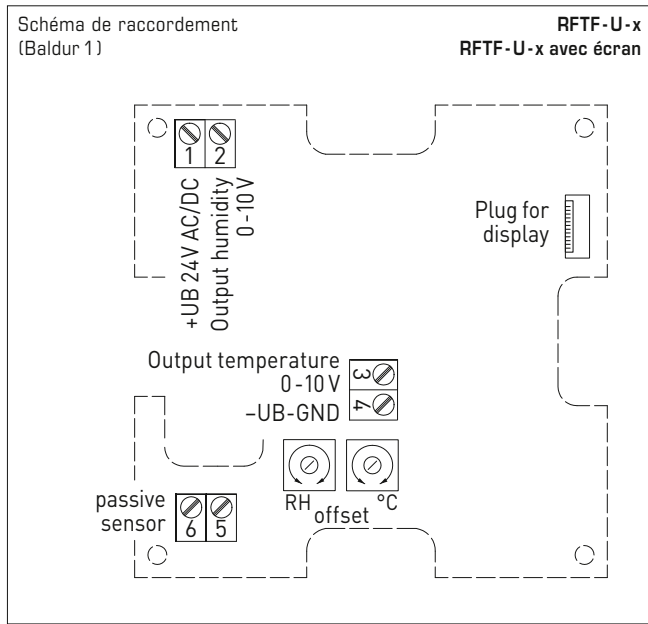
RFF
RFTF
sans écran

RFF
RFTF
avec écran

RFF
RFTF
avec écran



Sonde d'humidité et de température d'ambiance ($\pm 2,0\%$),
pour montage en saillie, étalonnable,
avec sortie active/passive



Raccordement* :
Raccordement 2 fils pour appareils sans /avec écran (non éclairé)
Raccordement 3 fils pour appareils avec écran rétro-éclairé

Raccordement** :
Raccordement 3 fils pour appareils sans /avec écran (non éclairé)
Raccordement 4 fils pour appareils avec écran rétro-éclairé

Pour la variante I, il faut impérativement raccorder la sortie humidité.



Tableau d'humidité

plage de mesure : 0...100% h.r.

% h.r.	U _A en V	I _A en mA	% h.r.	U _A en V	I _A en mA
0	0	4,0	50	5,0	12,0
5	0,5	4,8	55	5,5	12,8
10	1,0	5,6	60	6,0	13,6
15	1,5	6,4	65	6,5	14,4
20	2,0	7,2	70	7,0	15,2
25	2,5	8,0	75	7,5	16,0
30	3,0	8,8	80	8,0	16,8
35	3,5	9,6	85	8,5	17,6
40	4,0	10,4	90	9,0	18,4
45	4,5	11,2	95	9,5	19,2
Suite voir à droite...			100	10,0	20,0

Tableau de température

plage de mesure : 0...+50 °C

°C	U _A en V	I _A en mA
0	0,0	4,0
5	1,0	5,6
10	2,0	7,2
15	3,0	8,8
20	4,0	10,4
25	5,0	12,0
30	6,0	13,6
35	7,0	15,2
40	8,0	16,8
45	9,0	18,4
50	10,0	20,0

Type/ WG01	plage de mesure / affichage		sortie		écran	référence (Baldur 1)	prix
	humidité	température	humidité	température			
HYGRASGARD® RFF Sonde d'humidité d'ambiance							
HYGRASGARD® RFTF Sonde d'humidité et de température d'ambiance							
RFF						[actif]	
RFF-I	0...100% h.r.	–	4...20 mA	–		1201-41A2-0000-000	122,48 €
RFF-I LCD	0...100% h.r.	–	4...20 mA	–	■	1201-41A2-0200-000	179,64 €
RFF-U	0...100% h.r.	–	0-10 V	–		1201-41A1-0000-000	122,48 €
RFF-U LCD	0...100% h.r.	–	0-10 V	–	■	1201-41A1-0200-000	179,64 €
RFTF						[actif]	
RFTF-I	0...100% h.r.	0...+50 °C	4...20 mA	4...20 mA		1201-41A2-1000-000	126,29 €
RFTF-I LCD	0...100% h.r.	0...+50 °C	4...20 mA	4...20 mA	■	1201-41A2-1200-000	183,57 €
RFTF-U	0...100% h.r.	0...+50 °C	0-10 V	0-10 V		1201-41A1-1000-000	126,29 €
RFTF-U LCD	0...100% h.r.	0...+50 °C	0-10 V	0-10 V	■	1201-41A1-1200-000	183,57 €

Type/ WG01	plage de mesure / affichage		sortie		référence (Baldur 1)	prix
	humidité	température	humidité	température		
HYGRASGARD® RFTF - U xx Sonde d'humidité et de température d'ambiance						
RFTF - U xx						[actif / passif]
RFTF-U Pt100	0...100% h.r.	0...+50 °C	0-10 V	0-10 V + Pt100	1201-41A1-2001-000	168,18 €
RFTF-U Pt1000	0...100% h.r.	0...+50 °C	0-10 V	0-10 V + Pt1000	1201-41A1-2005-000	171,65 €
RFTF-U Ni1000	0...100% h.r.	0...+50 °C	0-10 V	0-10 V + Ni1000	1201-41A1-2009-000	172,82 €
RFTF-U NiTK	0...100% h.r.	0...+50 °C	0-10 V	0-10 V + Ni1000TK5000	1201-41A1-2010-000	173,07 €
RFTF-U LM235Z	0...100% h.r.	0...+50 °C	0-10 V	0-10 V + LM235Z, 10mV / K	1201-41A1-2021-000	172,42 €
RFTF - U xx						[actif / passif]
RFTF-U NTC1,8K	0...100% h.r.	0...+50 °C	0-10 V	0-10 V + NTC 1,8 kOhm	1201-41A1-2012-000	172,96 €
RFTF-U NTC10K	0...100% h.r.	0...+50 °C	0-10 V	0-10 V + NTC 10 kOhm	1201-41A1-2015-000	169,20 €
RFTF-U NTC20K	0...100% h.r.	0...+50 °C	0-10 V	0-10 V + NTC 20 kOhm	1201-41A1-2016-000	169,20 €
Supplément :	écran avec rétro-éclairage, affichage à deux lignes					51,32 €

Sonde d'ambiance, d'humidité et de température resp. convertisseur de mesure, montage encastré dans boîtier d'interrupteurs, avec sortie active

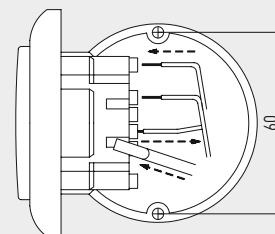
La sonde d'ambiance **HYGRASGARD® FSFM / FSFTM** avec boîtier encastré sert à la mesure de l'humidité relative et de la température de l'air. Elle convertit les grandeurs de mesure en un signal normalisé de 0-10 V.

Un capteur numérique à haute stabilité à long terme est utilisé pour la mesure de la température et de l'humidité. L'humidité relative [% h.r.] est le quotient de la pression partielle de vapeur d'eau contenue dans le gaz par la pression de vapeur saturante à la même température.

Le montage de la sonde encastrée s'effectue dans un boîtier d'interrupteurs, de préférence de la marque Gira, Berker, Merten, Jung, Siemens ou Busch-Jaeger (au moyen d'un adaptateur d'encastrement). La sonde est installée de manière individuelle ou en combinaison avec des interrupteurs d'éclairage, des prises de courant, etc.

Elle est utilisée dans un environnement non agressif, exempt de poussières, en technique de refroidissement, de climatisation et de salles blanches, dans les pièces d'habitation, les bureaux, les hôtels, etc.

Schéma de montage **montage encastré**



CARACTÉRISTIQUES TECHNIQUES

Alimentation en tension :	24 V ca / cc (± 10%)
Puissance absorbée :	< 1,1 W / 24 V cc; < 2,2 VA / 24 V ca

HUMIDITÉ

Capteur :	capteur d'humidité numérique avec capteur de température intégré, petite hystérésis, stabilité à long terme
Stabilité à long terme :	± 1 % / an
Plage de mesure d'humidité :	0...100 % h.r.
Plage de service humidité :	0...95 % h.r. (sans condensation)
Écart humidité :	typique ± 3,0 % (20...80 % h.r.) à +25 °C, sinon ± 5,0 %
Sortie humidité :	0-10 V

TEMPÉRATURE

Plage de mesure température :	0...+50 °C
Écart de température :	typique ± 0,8 K à +25 °C
Sortie température :	0-10 V

Montage :	sur boîtier d'interrupteurs encastré, Ø 55 mm
Raccordement électrique :	1,0-2,5 mm ² , via bornes enfichables
Température ambiante :	stockage -35...+85 °C; service 0...+50 °C
Humidité d'air admissible :	max. 90 % h.r., sans condensation de l'air
Milieu :	air propre et gaz non agressifs, non inflammables
Classe de protection :	III (selon EN 60 730)
Type de protection :	IP 20 (selon EN 60 529)
Normes :	conformité CE, compatibilité électromagnétique selon EN 61 326, Directive « CEM » 2014 / 30 / EU

PROGRAMME DE COMMUTATION

Fabricant :	GIRA Système 55 (autres programmes de commutation, fabricants d'interrupteurs, couleurs et prix sur demande)
Boîtier :	plastique, la couleur standard est blanc pur, brillant (similaire à RAL 9010) (autres couleurs possibles sur demande, compte tenu du fait que les variantes de couleur dépendent des programmes d'interrupteurs d'éclairage)

Schéma de raccordement **FSFM**

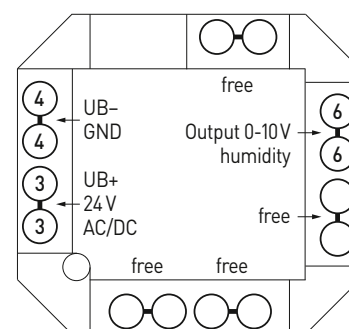
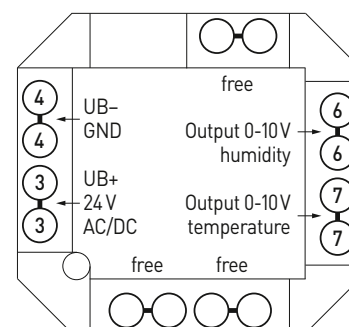


Schéma de raccordement **FSFTM**





S+S REGELTECHNIK

HYGRASGARD® FSFM
HYGRASGARD® FSFTM

Sonde d'ambiance, d'humidité et de température resp. convertisseur de mesure, montage encastré dans boîtier d'interrupteurs, avec sortie active

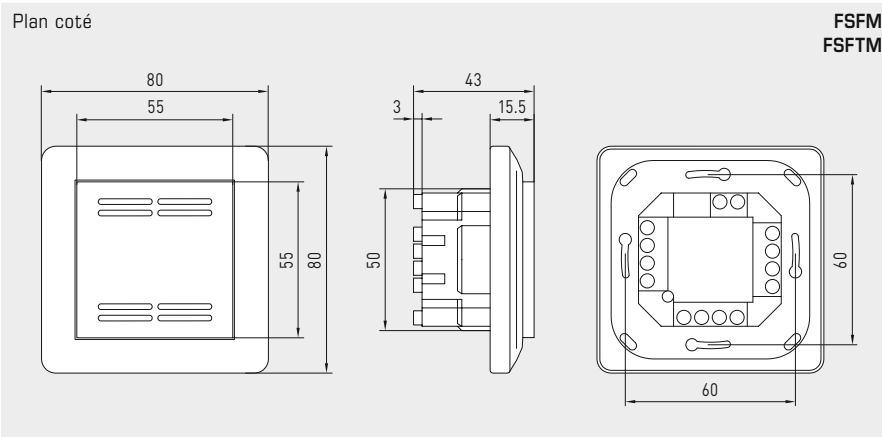


Tableau d'humidité
plage de mesure : 0...100% h.r.

% h.r.	U _A [V]	% h.r.	U _A [V]
0	0	50	5,0
5	0,5	55	5,5
10	1,0	60	6,0
15	1,5	65	6,5
20	2,0	70	7,0
25	2,5	75	7,5
30	3,0	80	8,0
35	3,5	85	8,5
40	4,0	90	9,0
45	4,5	95	9,5
Suite voir à droite...		100	10,0

Tableau de température
plage de mesure : 0...+50 °C

°C	U _A [V]
0	0,0
5	1,0
10	2,0
15	3,0
20	4,0
25	5,0
30	6,0
35	7,0
40	8,0
45	9,0
50	10,0

HYGRASGARD® FSFM Sonde d'ambiance et d'humidité resp. convertisseur de mesure, montage encastré
HYGRASGARD® FSFTM Sonde d'ambiance, d'humidité et de température resp. convertisseur de mesure, montage encastré

Type / WG02	plage de mesure		sortie		référence	prix
	humidité	température	humidité	température		
FSFM						
FSFM-U	0...100% h.r.	-	0-10 V	-	1201-9121-0000-162	246,67 €
FSFTM						
FSFTM-U	0...100% h.r.	0...+50 °C	0-10 V	0-10 V	1201-9121-1000-162	254,00 €



Sonde d'humidité et de température pour montage au plafond ($\pm 2,0\%$), étalonnable, avec commutation multi-gamme et sortie active

Le capteur d'humidité et de température étalonnable **HYGRASGARD® DFF/DFTF** mesure l'humidité relative et la température de l'air. Il convertit les grandeurs de mesure en un signal normalisé de 0 à 10V ou 4...20mA, et est disponible au choix avec / sans écran.

Il dispose de quatre plages de température commutables. L'humidité relative (en % h.r.) est le quotient de la pression partielle de vapeur d'eau contenue dans le gaz par la pression de vapeur saturante à la même température. Les convertisseurs de mesure sont conçus pour donner la mesure exacte de la température et de l'humidité. Un capteur numérique à haute stabilité à long terme est utilisé comme élément de mesure de la température et de l'humidité. La sonde est étalonnée d'usine et peut être ajustée plus précisément à son environnement par un professionnel.

Le capteur pour montage au plafond est utilisé dans un environnement non agressif, exempt de poussières et est utilisé pour le montage dans de faux plafonds de couloirs, de bureaux ainsi que dans des pièces d'habitation et des locaux commerciaux. La tête de raccordement est enfichable pour un montage rapide et facile.

Le convertisseur de mesure se trouve dans un boîtier séparé.

CARACTÉRISTIQUES TECHNIQUES

Alimentation en tension :	24 V ca ($\pm 20\%$) et 15...36 V cc pour variante U 15...36 V cc pour variante I, dépend de la charge, ondulations résiduelles stabilisées $\pm 0,3V$
Charge :	R_b (Ohm) = $(U_b - 14V) / 0,02 A$ pour variante I
Résistance de charge :	$R_L > 5k\Omega$ pour variante U
Puissance absorbée :	$< 1,1 VA / 24 V cc$; $< 2,2 VA / 24 V ca$
Capteurs :	capteur d'humidité numérique avec capteur de température intégré , petite hystérésis, haute stabilité à long terme

HUMIDITÉ

Plage de mesure d'humidité :	0...100% h.r. (sortie correspond à 0-10V ou 4...20mA)
Plage de service humidité :	0..95% h.r. (sans condensation)
Écart humidité :	typique $\pm 2,0\%$ (20...80% h.r.) à $+25^\circ C$, sinon $\pm 3,0\%$
Sortie humidité :	0-10V pour variante U 4...20mA pour variante I, voir diagramme de charge

TEMPÉRATURE

Plage de mesure température :	commutation multi-gamme avec 4 plages de mesure commutables (voir tableau) $-35...+35^\circ C$; $-35...+75^\circ C$; $0...+50^\circ C$; $0...+80^\circ C$ (sortie correspond à 0-10V ou 4...20mA)
Écart température :	typique $\pm 0,2 K$ à $+25^\circ C$
Sortie température :	0-10V ou 4...20mA
Température ambiante :	stockage $-5...+60^\circ C$; fonctionnement $-5...+60^\circ C$
Stabilité à long terme :	$\pm 1\%$ / an
Boîtier :	plastique, résistant aux UV, matière polyamide, renforcé à 30% de billes de verre, avec vis de fermeture rapide (association fente / fente en croix), couleur blanc signalisation (similaire à RAL 9016). Le couvercle de l'écran est transparent !
Dimensions du boîtier :	72 x 64 x 37,8mm (Tyr 1 sans écran) 72 x 64 x 43,3mm (Tyr 1 avec écran)
Raccordement de câble :	Presse-étoupe en plastique (M 16 x 1,5; avec décharge de traction, remplaçable, diamètre intérieur max. 10,4mm) ou connecteur M12 selon DIN EN 61076-2-101 (en option et sur demande)
Raccordement électrique :	2, 3, ou 4 fils (voir schéma de raccordement), 0,14 - 1,5 mm ² , par bornes à vis
Câble de raccordement :	PVC, LiYY, 4 x 0,14 mm ² , longueur de câble (KL) = env. 2 m
Tête de raccordement :	en plastique, matière polycarbonate (PC), couleur blanc, enfichable , \varnothing = env. 35 mm, H = env. 29 mm, avec filtre fritté en métal en acier inox V4A (1.4404)
Montage (capteur) :	dans le faux plafond ; découpe de plafond $\varnothing = 30$ mm, couvercle $\varnothing \leq 35$ mm
Classe de protection :	III (selon EN 60 730)
Type de protection :	IP 65 (selon EN 60 529) Boîtier IP 30 (selon EN 60 529) Capteur à l'état monté
Normes :	conformité CE selon Directive « CEM » 2014 / 30 / EU, selon EN 61326-1, selon EN 61326-2-3
En option :	écran avec rétro-éclairage à deux lignes, découpe env. 36 x 15 mm (l x h), pour afficher la température effective et / ou l'humidité effective

DFF
DFTF



DFF
DFTF

Tête de raccordement, enfichable

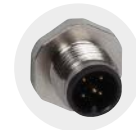
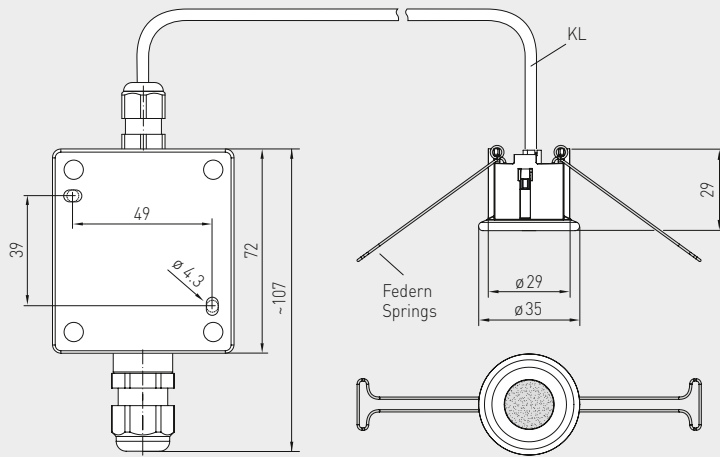
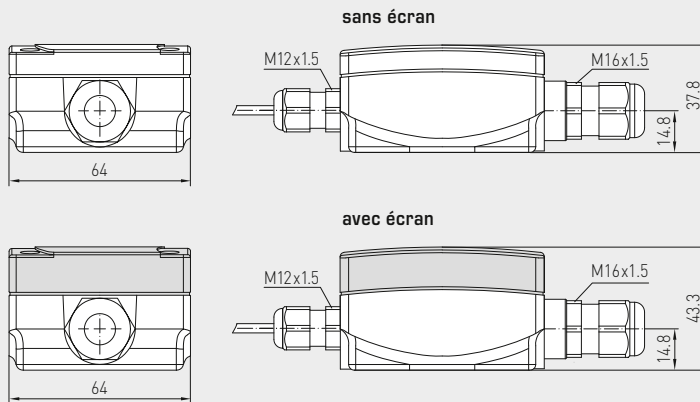




Plan coté

DFF
DFTF

DFF
DFTF
avec écran



connecteur M12
(en option et sur demande)

Tableau de température
plage de mesure :
-35...+75 °C

°C	U _A en V	I _A en mA
-35	0,0	4,0
-30	0,5	4,7
-25	0,9	5,5
-20	1,4	6,2
-15	1,8	6,9
-10	2,3	7,6
-5	2,7	8,4
0	3,2	9,1
5	3,6	9,8
10	4,1	10,5
15	4,5	11,3
20	5,0	12,0
25	5,5	12,7
30	5,9	13,5
35	6,4	14,2
40	6,8	14,9
45	7,3	15,6
50	7,7	16,4
55	8,2	17,1
60	8,6	17,8
65	9,1	18,5
70	9,5	19,2
75	10,0	20,0

Tableau de température
plage de mesure :
-35...+35 °C

°C	U _A en V	I _A en mA
-35	0,0	4,0
-30	0,7	5,1
-25	1,4	6,3
-20	2,1	7,4
-15	2,9	8,6
-10	3,6	9,7
-5	4,3	10,9
0	5,0	12,0
5	5,7	13,1
10	6,4	14,3
15	7,1	15,4
20	7,9	16,6
25	8,6	17,7
30	9,3	18,9
35	10,0	20,0

Tableau de température
plage de mesure :
0...+50 °C

°C	U _A en V	I _A en mA
0	0,0	4,0
5	1,0	5,6
10	2,0	7,2
15	3,0	8,8
20	4,0	10,4
25	5,0	12,0
30	6,0	13,6
35	7,0	15,2
40	8,0	16,8
45	9,0	18,4
50	10,0	20,0

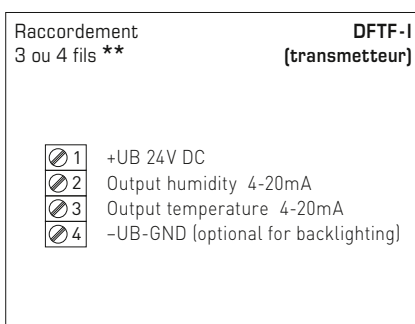
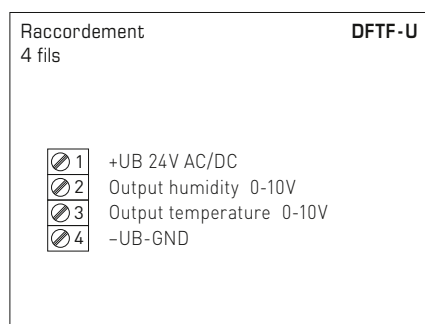
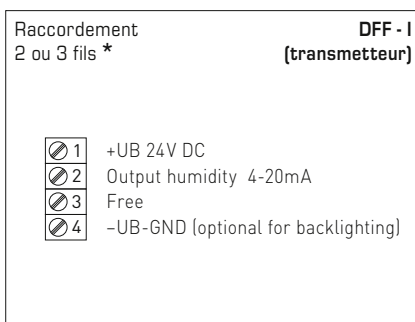
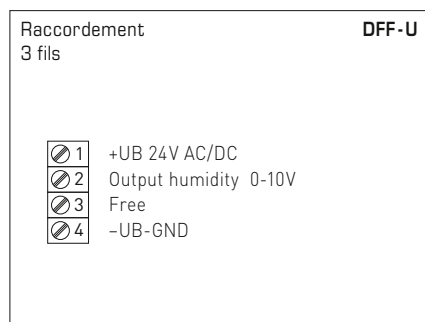
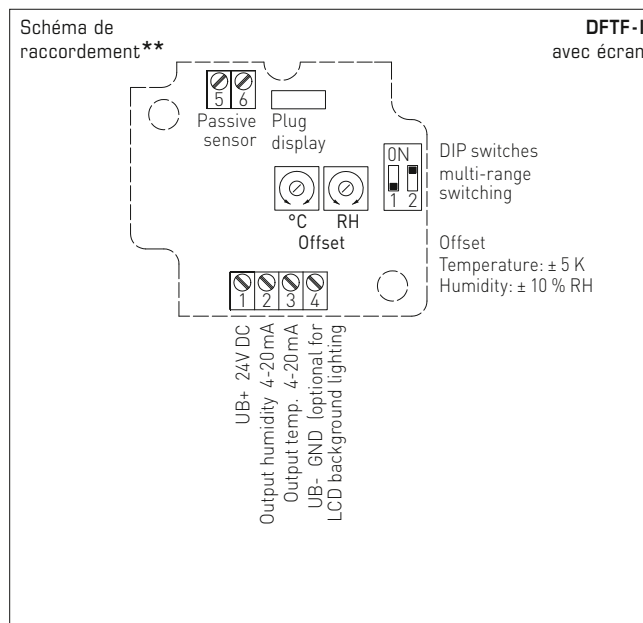
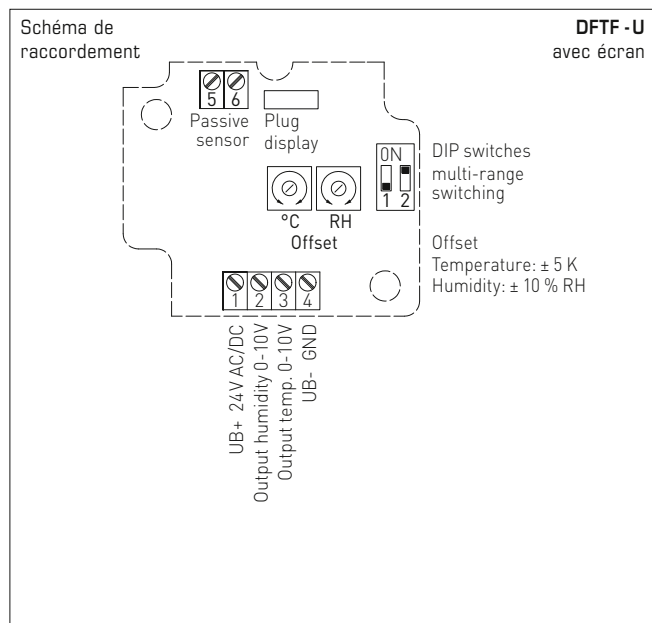
Tableau de température
plage de mesure :
0...+80 °C

°C	U _A en V	I _A en mA
0	0,0	4,0
5	0,6	5,0
10	1,3	6,0
15	1,9	7,0
20	2,5	8,0
25	3,1	9,0
30	3,8	10,0
35	4,4	11,0
40	5,0	12,0
45	5,6	13,0
50	6,3	14,0
55	6,9	15,0
60	7,5	16,0
65	8,1	17,0
70	8,8	18,0
75	9,4	19,0
80	10,0	20,0

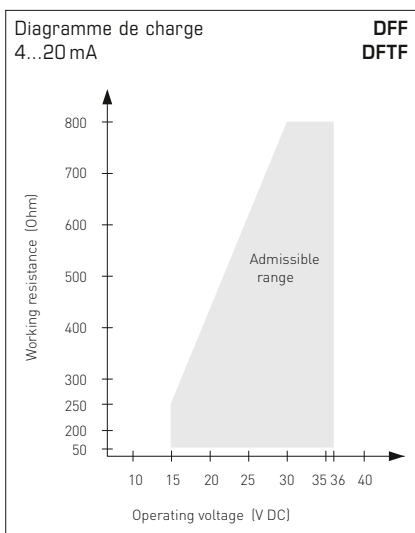
Tableau d'humidité
plage de mesure :
0...100% h.r.

% h.r.	U _A en V	I _A en mA
0	0,0	4,0
5	0,5	4,8
10	1,0	5,6
15	1,5	6,4
20	2,0	7,2
25	2,5	8,0
30	3,0	8,8
35	3,5	9,6
40	4,0	10,4
45	4,5	11,2
50	5,0	12,0
55	5,5	12,8
60	6,0	13,6
65	6,5	14,4
70	7,0	15,2
75	7,5	16,0
80	8,0	16,8
85	8,5	17,6
90	9,0	18,4
95	9,5	19,2
100	10,0	20,0

Sonde d'humidité et de température pour montage au plafond ($\pm 2,0\%$),
étalonnable, avec commutation multi-gamme
et sortie active



Plages de mesure de température (réglables)	DIP 1	DIP 2
-35...+75 °C	ON	ON
-35...+35 °C	OFF	OFF
0...+50 °C (default)	OFF	ON
0...+80 °C	ON	OFF



Raccordement * :
Raccordement 2 fils pour appareils sans /avec écran (non éclairé)

Raccordement 3 fils pour appareils avec écran rétro-éclairé

Raccordement ** :
Raccordement 3 fils pour appareils sans /avec écran (non éclairé)

Raccordement 4 fils pour appareils avec écran rétro-éclairé

Pour la variante I, il faut impérativement raccorder la sortie humidité.



S+S REGELTECHNIK

HYGRASGARD® DFF
HYGRASGARD® DFTF

Sonde d'humidité et de température pour montage au plafond ($\pm 2,0\%$),
étalonnable, avec commutation multi-gamme
et sortie active



DFF
DFTF
avec écran



HYGRASGARD® DFF		Sonde d'humidité pour montage au plafond ($\pm 2,0\%$), <i>Premium</i>					
HYGRASGARD® DFTF		Sonded'humidité et de température pour montage au plafond ($\pm 2,0\%$), <i>Premium</i>					
Type / WG01	plage de mesure / affichage	sortie	écran	référence	prix		
	humidité	température	humidité	température			
DFF-I variante I							
DFF-I	0...100% h.r.	-	4...20 mA	-	1201-6132-0000-100	352,92 €	
DFF-I LCD	0...100% h.r.	-	4...20 mA	-	■ 1201-6132-0200-100	412,75 €	
DFF-U variante U							
DFF-U	0...100% h.r.	-	0-10 V	-	1201-6131-0000-100	352,92 €	
DFF-U LCD	0...100% h.r.	-	0-10 V	-	■ 1201-6131-0200-100	412,75 €	
DFTF-I variante I							
DFTF-I	0...100% h.r.	-35...+75 °C -35...+35 °C 0...+50 °C 0...+80 °C	4...20 mA	4...20 mA	1201-6132-1000-100	361,47 €	
DFTF-I LCD	0...100% h.r.	(4xcomme plus haut)	4...20 mA	4...20 mA	■ 1201-6132-1200-100	421,31 €	
DFTF-U variante U							
DFTF-U	0...100% h.r.	-35...+75 °C -35...+35 °C 0...+50 °C 0...+80 °C	0-10 V	0-10 V	1201-6131-1000-100	361,47 €	
DFTF-U LCD	0...100% h.r.	(4xcomme plus haut)	0-10 V	0-10 V	■ 1201-6131-1200-100	421,31 €	
En option :		Raccordement de câble avec connecteur M12 selon DIN EN 61076-2-101				sur demande	

Sonde d'humidité et de température (± 2,0%), pour montage en saillie, forme compacte, étalonnable, avec commutation multi-gamme et sortie active

Le capteur **HYGRASGARD® AFF-SD / AFTF-SD** capteur d'humidité-température étalonnable pour montage à l'extérieur, mesure l'humidité relative et / ou la température de l'air. Il convertit la grandeur de mesure en un signal normalisé de 0-10 V ou de 4...20 mA, il est disponible avec ou sans écran. Intégré dans une boîte à bornes en matière plastique résiliente, couvercle de boîtier avec vis de fermeture rapide. Il dispose de quatre plages de température commutables et est utilisé dans un environnement non agressif, exempt de poussières, en technique frigorifique, de climatisation, de ventilation et de salles blanches. L'humidité relative (en% h.r.) est le quotient de la pression partielle de vapeur d'eau contenue dans le gaz par la pression de vapeur saturante à la même température. Les convertisseurs de mesure sont conçus pour donner la mesure exacte de l'humidité. Un capteur numérique à haute stabilité à long terme est utilisé comme élément de mesure de l'humidité. La sonde est étalonnée d'usine et peut être ajustée plus précisément à son environnement par un professionnel.

AFF-SD
AFTF-SD
forme compacte



SF-M
filtre fritté en métal
(en option)



CARACTÉRISTIQUES TECHNIQUES

Alimentation en tension :	24 V ca (± 20%); 15...36 V cc pour variante U 15...36 V cc pour variante I, dépend de la charge, ondulations résiduelles stabilisées ± 0,3 V
Charge :	R_a (Ohm) = $(U_b - 14 V) / 0,02 A$ pour variante I
Résistance de charge :	$R_L > 5 k\Omega$ pour variante U
Puissance absorbée :	< 1,1 VA / 24 V cc; < 2,2 VA / 24 V ca
Capteurs :	capteur d'humidité numérique avec capteur de température intégré, petite hystérésis, haute stabilité à long terme
Protection de capteur :	filtre fritté en matière synthétique, Ø 16 mm, L = 35 mm, remplaçable (en option filtre fritté en métal, Ø 16 mm, L = 32 mm)

HUMIDITÉ

Plage de mesure humidité :	0...100% h.r. (sortie correspond à 0-10 V ou 4...20 mA)
Plage de service humidité :	0...95% h.r. (sans condensation)
Écart humidité :	typique ± 2,0% (20...80% h.r.) à +25 °C, sinon ± 3,0%
Sortie humidité :	0-10 V pour variante U 4...20 mA pour variante I, voir diagramme de charge

TEMPÉRATURE

Plage de mesure température :	commutation multi-gamme (voir tableau) -35...+35 °C; -35...+75 °C; 0...+50 °C; 0...+80 °C (sortie correspond à 0-10 V ou 4...20 mA)
Écart température :	typique ± 0,6 K à +25 °C
Sortie température :	0-10 V ou 4...20 mA ou valeur ohmique
Température ambiante :	stockage -35...+85 °C, fonctionnement -30...+70 °C, sans condensation
Raccordement électrique :	2, 3, ou 4 fils (voir schéma de raccordement), 0,14 - 1,5 mm², par bornes à vis
Boîtier :	plastique, résistant aux UV, matière polyamide, renforcé à 30% de billes de verre, avec vis de fermeture rapide (association fente / fente en croix), couleur blanc signalisation (similaire à RAL 9016). Le couvercle de l'écran est transparent !
Dimensions du boîtier :	72 x 64 x 37,8 mm (Tyr 1 sans écran) 72 x 64 x 43,3 mm (Tyr 1 avec écran)
Raccordement de câble :	Presse-étoupe en plastique (M 16 x 1,5; avec décharge de traction, remplaçable, diamètre intérieur max. 10,4 mm) ou connecteur M12 selon DIN EN 61076-2-101 (en option et sur demande)
Tube de protection :	en acier inox V2A (1.4301), Ø 16 mm, L _n = 55 mm
Raccordement process :	par vis
Stabilité à long terme :	± 1% / an
Classe de protection :	III (selon EN 60 730)
Type de protection :	IP 65 (selon EN 60 529) Boîtier testé, TÜV SÜD, rapport n° 713139052 (Tyr 1)
Normes :	conformité CE selon Directive « CEM » 2014 / 30 / EU, selon EN 61326-1, selon EN 61326-2-3
En option :	écran avec rétro-éclairage à deux lignes, découpe env. 36 x 15 mm (l x h), pour afficher la température effective et / ou l'humidité effective

ACCESSOIRES voir dernier chapitre



Sonde d'humidité et de température (± 2,0%), pour montage en saillie, forme compacte, étalonnable, avec commutation multi-gamme et sortie active



Plan coté

AFF-SD
AFTF-SD

sans écran

avec écran

avec filtre fritté en matière synthétique (standard)

connecteur M12 (en option et sur demande)

AFF-SD
AFTF-SD
forme compacte
avec écran



SF-M
filtre fritté en métal (en option)



Tableau de température
plage de mesure :
-35...+75 °C

°C	U _A en V	I _A en mA
-35	0,0	4,0
-30	0,5	4,7
-25	0,9	5,5
-20	1,4	6,2
-15	1,8	6,9
-10	2,3	7,6
-5	2,7	8,4
0	3,2	9,1
5	3,6	9,8
10	4,1	10,5
15	4,5	11,3
20	5,0	12,0
25	5,5	12,7
30	5,9	13,5
35	6,4	14,2
40	6,8	14,9
45	7,3	15,6
50	7,7	16,4
55	8,2	17,1
60	8,6	17,8
65	9,1	18,5
70	9,5	19,2
75	10,0	20,0

Tableau de température
plage de mesure :
-35...+35 °C

°C	U _A en V	I _A en mA
-35	0,0	4,0
-30	0,7	5,1
-25	1,4	6,3
-20	2,1	7,4
-15	2,9	8,6
-10	3,6	9,7
-5	4,3	10,9
0	5,0	12,0
5	5,7	13,1
10	6,4	14,3
15	7,1	15,4
20	7,9	16,6
25	8,6	17,7
30	9,3	18,9
35	10,0	20,0

Tableau de température
plage de mesure :
0...+50 °C

°C	U _A en V	I _A en mA
0	0,0	4,0
5	1,0	5,6
10	2,0	7,2
15	3,0	8,8
20	4,0	10,4
25	5,0	12,0
30	6,0	13,6
35	7,0	15,2
40	8,0	16,8
45	9,0	18,4
50	10,0	20,0

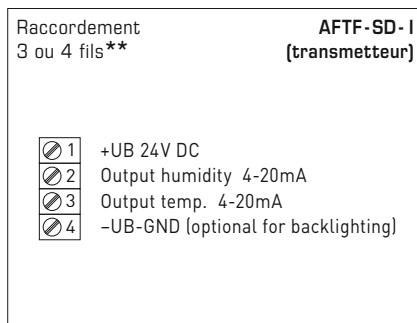
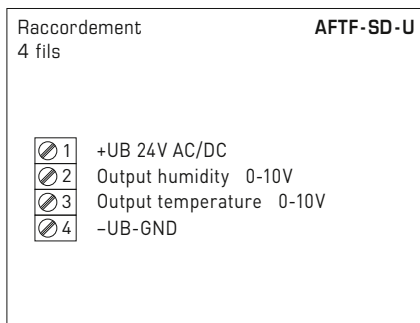
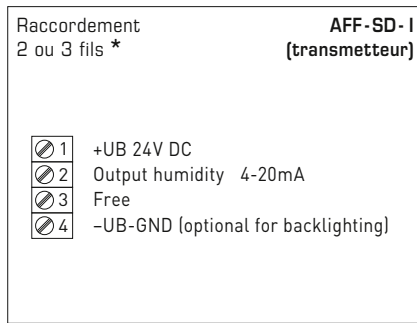
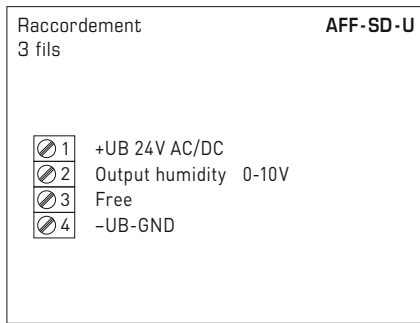
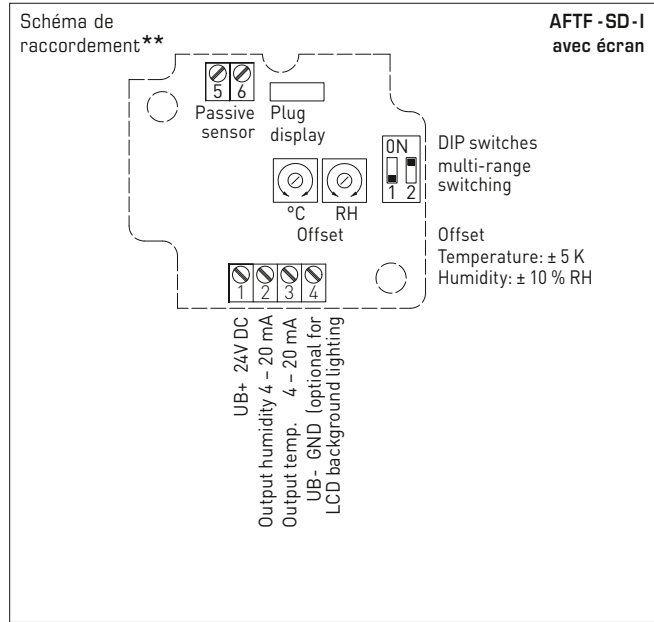
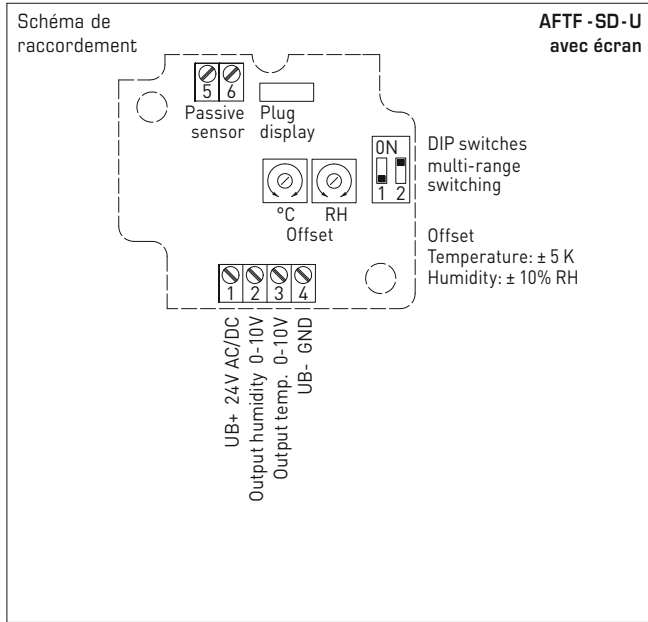
Tableau de température
plage de mesure :
0...+80 °C

°C	U _A en V	I _A en mA
0	0,0	4,0
5	0,6	5,0
10	1,3	6,0
15	1,9	7,0
20	2,5	8,0
25	3,1	9,0
30	3,8	10,0
35	4,4	11,0
40	5,0	12,0
45	5,6	13,0
50	6,3	14,0
55	6,9	15,0
60	7,5	16,0
65	8,1	17,0
70	8,8	18,0
75	9,4	19,0
80	10,0	20,0

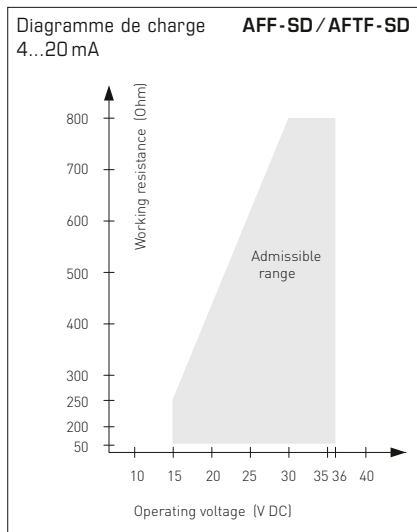
Tableau d'humidité
plage de mesure :
0...100% h.r.

% h.r.	U _A en V	I _A en mA
0	0,0	4,0
5	0,5	4,8
10	1,0	5,6
15	1,5	6,4
20	2,0	7,2
25	2,5	8,0
30	3,0	8,8
35	3,5	9,6
40	4,0	10,4
45	4,5	11,2
50	5,0	12,0
55	5,5	12,8
60	6,0	13,6
65	6,5	14,4
70	7,0	15,2
75	7,5	16,0
80	8,0	16,8
85	8,5	17,6
90	9,0	18,4
95	9,5	19,2
100	10,0	20,0

Sonde d'humidité et de température ($\pm 2,0\%$), pour montage en saillie,
forme compacte, étalonnable, avec commutation multi-gamme
et sortie active



Plages de mesure de température (réglables)	DIP 1	DIP 2
-35...+75 °C	ON	ON
-35...+35 °C	OFF	OFF
0...+50 °C (default)	OFF	ON
0...+80 °C	ON	OFF



Raccordement*:
Raccordement 2 fils pour appareils sans /avec écran (non éclairé)
Raccordement 3 fils pour appareils avec écran rétro-éclairé

Raccordement** :
Raccordement 3 fils pour appareils sans /avec écran (non éclairé)
Raccordement 4 fils pour appareils avec écran rétro-éclairé

Pour la **variante I**, il faut impérativement raccorder la sortie humidité.



S+S REGELTECHNIK

HYGRASGARD® AFF-SD
HYGRASGARD® AFTF-SD

Sonde d'humidité et de température ($\pm 2,0\%$), pour montage en saillie, forme compacte, étalonnable, avec commutation multi-gamme et sortie active



WS-04

protection contre les intempéries et le soleil (en option)



AFF-SD
AFTF-SD
forme compacte avec écran



HYGRASGARD® AFF-SD Sonde d'humidité pour montage en saillie, forme compacte ($\pm 2,0\%$), *Standard*
HYGRASGARD® AFTF-SD Sonde d'humidité et de température pour montage en saillie, forme compacte ($\pm 2,0\%$), *Standard*

Type/ WG01B	plage de mesure / affichage		sortie		écran	référence	prix
	humidité	température	humidité	température			
AFF-SD-I							variante I
AFF-SD-I	0...100 % h.r.	-	4...20 mA	-		1201-1122-0000-100	186,19 €
AFF-SD-I LCD	0...100 % h.r.	-	4...20 mA	-	■	1201-1122-0200-000	238,65 €
AFF-SD-U							variante U
AFF-SD-U	0...100 % h.r.	-	0-10 V	-		1201-1121-0000-100	186,19 €
AFF-SD-U LCD	0...100 % h.r.	-	0-10 V	-	■	1201-1121-0200-000	238,65 €
AFTF-SD-I							variante I
AFTF-SD-I	0...100 % h.r.	-35...+75 °C -35...+35 °C 0...+50 °C 0...+80 °C	4...20 mA	4...20 mA		1201-1122-1000-100	190,13 €
AFTF-SD-I LCD	0...100 % h.r.	-35...+75 °C -35...+35 °C 0...+50 °C 0...+80 °C	4...20 mA	4...20 mA	■	1201-1122-1200-100	242,57 €
AFTF-SD-U							variante U
AFTF-SD-U	0...100 % h.r.	-35...+75 °C -35...+35 °C 0...+50 °C 0...+80 °C	0-10 V	0-10 V		1201-1121-1000-100	190,13 €
AFTF-SD-U LCD	0...100 % h.r.	-35...+75 °C -35...+35 °C 0...+50 °C 0...+80 °C	0-10 V	0-10 V	■	1201-1121-1200-100	242,57 €
En option : Raccordement de câble avec connecteur M12 selon DIN EN 61076-2-101							sur demande

ACCESSOIRES							
SF-M	filtre fritté en métal, Ø 16 mm, L=32 mm, remplaçable en acier inox V4A (1.4404)					7000-0050-2200-100	43,60 €
WS-01	protection contre le soleil et pare-balle, 184 x 180 x 80 mm, en acier inox V2A (1.4301)					7100-0040-2000-000	32,72 €
WS-04	protection contre les intempéries et le soleil, 130 x 180 x 135 mm, en acier inox V2A (1.4301)					7100-0040-7000-000	38,61 €
Pour d'autres informations, voir le dernier chapitre !							

Sonde d'humidité et de température ($\pm 1,8\%$ / $\pm 2,0\%$), pour montage en saillie, étalonnable, avec commutation multi-gamme et sortie active/passive

S+S REGELTECHNIK

Le capteur d'humidité-température étalonnable pour montage à l'extérieur **HYGRASGARD® AFF/AFTF** ($\pm 2,0\%$) et **AFF-20/AFTF-20** ($\pm 1,8\%$) avec filtre fritté en plastique (filtre fritté en métal en option) ou **AFF-25/AFTF-25** ($\pm 1,8\%$) avec tête de mesure enfichable avec filtre fritté en métal; boîtier en matière plastique résistant aux chocs avec vis de fermeture rapide, au choix avec / sans écran, avec presse-étoupe (connecteur M12 selon DIN EN 61076-2-101 en option).

Il mesure l'humidité relative et/ou la température et convertit la grandeur de mesure en un signal normalisé de 0-10 V ou de 4...20 mA. Il dispose de quatre plages de température commutables et est utilisé dans un environnement non agressif, exempt de poussières, en technique frigorifique, de climatisation, de ventilation et de salles blanches. L'humidité relative (en % h.r.) est le quotient de la pression partielle de vapeur d'eau contenue dans le gaz par la pression de vapeur saturante à la même température. Les convertisseurs de mesure sont conçus pour donner la mesure exacte de l'humidité. Un capteur numérique à haute stabilité à long terme est utilisé comme élément de mesure de l'humidité. La sonde est étalonnée d'usine et peut être ajustée plus précisément à son environnement par un professionnel.

AFF / AFTF ($\pm 2,0\%$)
avec filtre fritté en
matière synthétique (standard)



AFF-20 / AFTF-20 ($\pm 1,8\%$)
avec filtre fritté en
matière synthétique (standard)



AFF-25 / AFTF-25 ($\pm 1,8\%$)
tête de mesure enfichable
avec filtre fritté en métal



CARACTÉRISTIQUES TECHNIQUES

Alimentation en tension :	24 V ca ($\pm 20\%$) ; 15...36 V cc pour variante U 15...36 V cc pour variante I, dépend de la charge, ondulations résiduelles stabilisées $\pm 0,3V$
Charge :	R_a (Ohm) = $(U_b - 14V) / 0,02A$ pour variante I, voir diagramme de charge
Résistance de charge :	$R_L > 5k\Omega$ pour variante U
Puissance absorbée :	$< 1,1 VA / 24 V cc$; $< 2,2 VA / 24 V ca$
Capteurs :	capteur d'humidité numérique avec capteur de température intégré, petite hystérésis, stabilité à long terme

HUMIDITÉ

Plage de mesure humidité :	0...100% h.r.
Humidité d'air admissible :	$< 95\%$ h.r., air sans condensation
Écart humidité :	AFF / AFTF : typique $\pm 2,0\%$ (20...80% h.r.) à $+25^\circ C$, sinon $\pm 3,0\%$ AFF-20 / AFTF-20, AFF-25 / AFTF-25 : typique $\pm 1,8\%$ (10...90% h.r.) à $+25^\circ C$, sinon $\pm 2,0\%$
Sortie humidité :	0-10 V pour variante U ; 4...20 mA pour variante I

TEMPÉRATURE

Plage de mesure température :	commutation multi-gamme (voir tableau) $-35...+35^\circ C$; $-35...+75^\circ C$; $0...+50^\circ C$; $0...+80^\circ C$
Température ambiante :	stockage $-35...+85^\circ C$, fonctionnement $-30...+80^\circ C$, sans condensation
Écart température :	AFF / AFTF : typique $\pm 0,4 K$ à $+25^\circ C$ AFF-20 / AFTF-20, AFF-25 / AFTF-25 : typique $\pm 0,2 K$ à $+25^\circ C$
Sortie température :	0-10 V pour variante U ; 4...20 mA pour variante I ; AFTF-Uxx (capteur de température passif) voir tableau
Raccordement électrique :	2, 3, ou 4 fils (voir schéma de raccordement), 0,14 - 1,5 mm ² , par bornes à vis
Raccordement de câble :	Presse-étoupe en plastique (M 16 x 1,5 ; avec décharge de traction, remplaçable, diamètre intérieur max. 10,4 mm) ou connecteur M12 selon DIN EN 61076-2-101 (en option)
Boîtier :	plastique, résistant aux UV, matière polyamide, renforcé à 30% de billes de verre, avec vis de fermeture rapide (association fente / fente en croix), couleur blanc signalisation (similaire à RAL 9016). Le couvercle de l'écran est transparent !
Dimensions du boîtier :	126 x 90 x 50 mm (Tyr2)
Tube de protection :	en acier inox V2A (1.4301), \varnothing 16 mm AFF / AFTF : $L_n = 55$ mm AFF-20 / AFTF-20 : $L_n = 137$ mm AFF-25 / AFTF-25 : $L_n = 88,5$ mm
Protection de capteur :	AFF / AFTF, AFF-20 / AFTF-20 : filtre fritté en matière synthétique , \varnothing 16 mm, $L = 35$ mm, remplaçable (en option filtre fritté en métal, \varnothing 16 mm, $L = 32$ mm) AFF-25 / AFTF-25 : tête de mesure enfichable (sonde) en acier inox V2A (1.4301) avec filtre fritté en métal, \varnothing 16 mm, $L = 88,5$ mm, remplaçable
Raccordement process :	par vis
Stabilité à long terme :	$\pm 1\%$ / an
Classe de protection :	III (selon EN 60 730)
Type de protection :	IP 65 (selon EN 60 529)
Normes :	conformité CE selon Directive « CEM » 2014 / 30 / EU, selon EN 61326-1, selon EN 61326-2-3
En option :	écran avec rétro-éclairage , à trois lignes, découpe env. 70 x 40 mm (l x h), pour afficher la température effective et/ou l'humidité effective

ACCESSOIRES

voir dernier chapitre



Plan coté

AFF / AFTF
AFF-20 / AFTF-20

AFF / AFTF
112, 20, 4, ~137, M16x1.5, $\varnothing 16$, ~35

AFF-20 / AFTF-20
112, 20, 4, ~211, M16x1.5, $\varnothing 16$, ~35

SF-K
filtre fritté en matière synthétique (standard)

SF-M
filtre fritté en métal (en option)

connecteur M12 (en option)

AFF / AFTF ($\pm 2,0\%$)
avec écran et filtre fritté en matière synthétique (standard)



AFF-20 / AFTF-20 ($\pm 1,8\%$)
avec écran et filtre fritté en matière synthétique (standard)



Plan coté

AFF-25 / AFTF-25

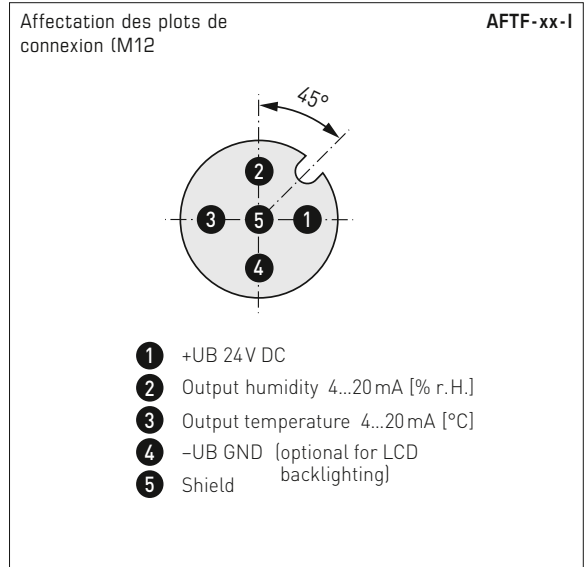
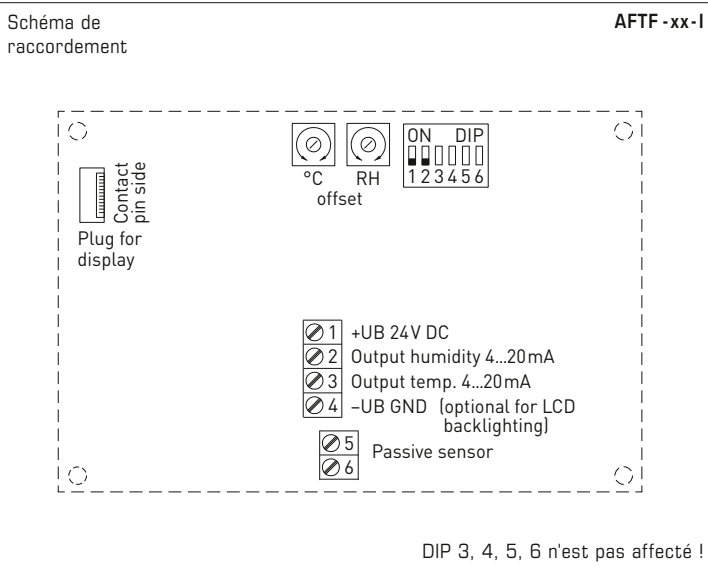
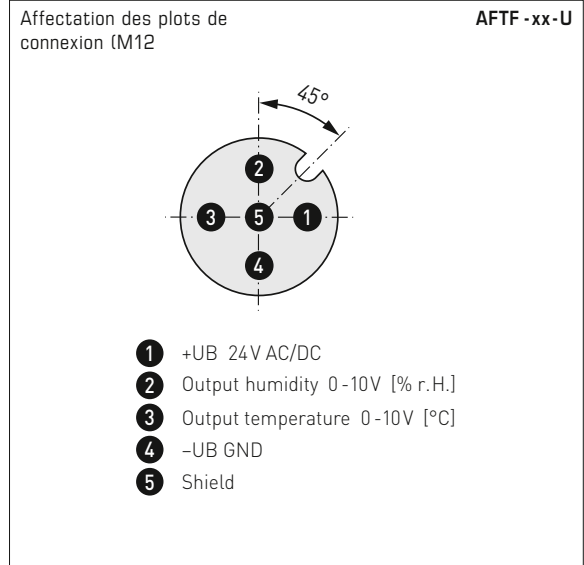
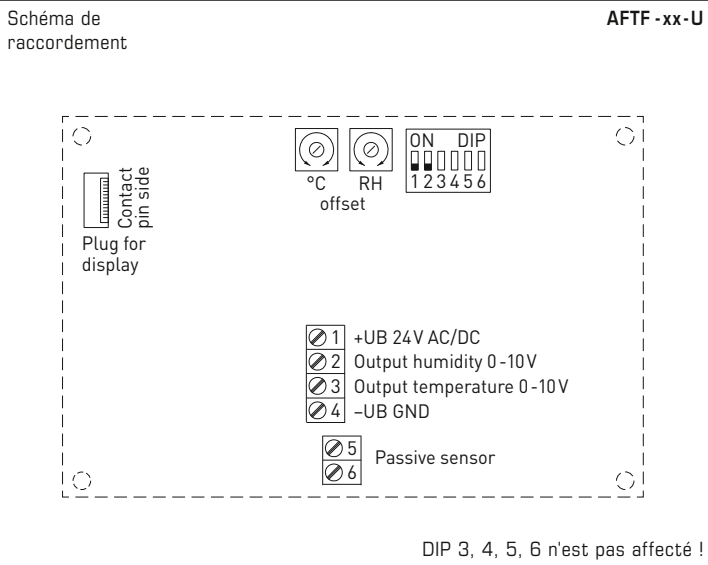
112, 20, 4, ~175, M16x1.5, $\varnothing 16$, ~32, ~93.5

tête de mesure enfichable
avec filtre fritté en métal

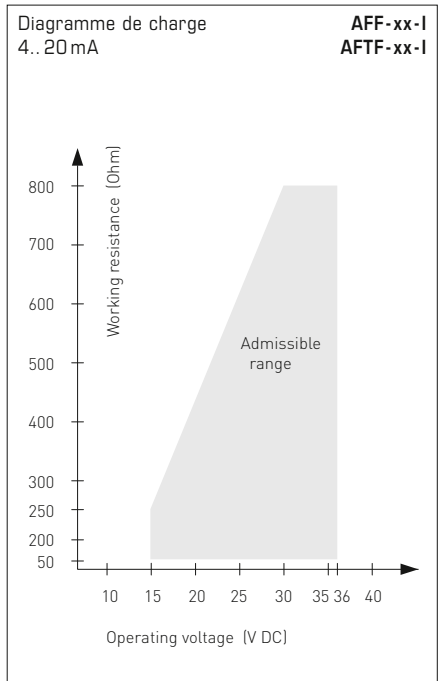
AFF-25 / AFTF-25 ($\pm 1,8\%$)
tête de mesure enfichable avec filtre fritté en métal et écran



Sonde d'humidité et de température ($\pm 1,8\%$ / $\pm 2,0\%$), pour montage en saillie, étalonnable, avec commutation multi-gamme et sortie active/passive



AFF-xx / AFTF-xx
avec écran,
rabattable





Raccordement
3 fils

AFF-xx-U

1	+UB 24V AC/DC
2	Output humidity 0-10V
3	Free
4	-UB-GND

Raccordement
2 ou 3 fils *

AFF-xx-I (transmetteur)

1	+UB 24V DC
2	Output humidity 4...20mA
3	Free
4	-UB-GND (optional for backlighting)

Raccordement
4 ou 6 fils

AFTF-U (capteur de température passif)

1	+UB 24V AC/DC
2	Output humidity 0-10V
3	Output temperature 0-10V
4	-UB-GND
5	Passive element
6	e.g. Pt1000, Ni1000, LMZ235Z

Raccordement
4 fils

AFTF-xx-U

1	+UB 24V AC/DC
2	Output humidity 0-10V
3	Output temperature 0-10V
4	-UB-GND

Raccordement
3 ou 4 fils **

AFTF-xx-I (transmetteur)

1	+UB 24V DC
2	Output humidity 4...20mA
3	Output temp. 4...20mA
4	-UB-GND (optional for backlighting)

Raccordement
4 ou 6 fils

AFTF-I (capteur de température passif)

1	+UB 24V DC
2	Output humidity 4...20mA
3	Output temp. 4...20mA
4	-UB-GND (optional for backlighting)
5	Passive element
6	e.g. Pt1000, Ni1000, LMZ235Z

Plages de mesure de température (réglables)	DIP 1	DIP 2
-35...+75 °C	ON	ON
-35...+35 °C	OFF	OFF
0...+50 °C (default)	OFF	ON
0...+80 °C	ON	OFF

Raccordement*:
Raccordement 2 fils pour appareils sans/avec écran (non éclairé)
Raccordement 3 fils pour appareils avec écran rétro-éclairé

Raccordement**:
Raccordement 3 fils pour appareils sans/avec écran (non éclairé)
Raccordement 4 fils pour appareils avec écran rétro-éclairé

Pour la variante I, il faut impérativement raccorder la sortie humidité.

Tableau de température
plage de mesure : -35...+75 °C

°C	U _A en V	I _A en mA
-35	0,0	4,0
-30	0,5	4,7
-25	0,9	5,5
-20	1,4	6,2
-15	1,8	6,9
-10	2,3	7,6
-5	2,7	8,4
0	3,2	9,1
5	3,6	9,8
10	4,1	10,5
15	4,5	11,3
20	5,0	12,0
25	5,5	12,7
30	5,9	13,5
35	6,4	14,2
40	6,8	14,9
45	7,3	15,6
50	7,7	16,4
55	8,2	17,1
60	8,6	17,8
65	9,1	18,5
70	9,5	19,2
75	10,0	20,0

Tableau de température
plage de mesure : -35...+35 °C

°C	U _A en V	I _A en mA
-35	0,0	4,0
-30	0,7	5,1
-25	1,4	6,3
-20	2,1	7,4
-15	2,9	8,6
-10	3,6	9,7
-5	4,3	10,9
0	5,0	12,0
5	5,7	13,1
10	6,4	14,3
15	7,1	15,4
20	7,9	16,6
25	8,6	17,7
30	9,3	18,9
35	10,0	20,0

Tableau de température
plage de mesure : 0...+50 °C

°C	U _A en V	I _A en mA
0	0,0	4,0
5	1,0	5,6
10	2,0	7,2
15	3,0	8,8
20	4,0	10,4
25	5,0	12,0
30	6,0	13,6
35	7,0	15,2
40	8,0	16,8
45	9,0	18,4
50	10,0	20,0

Tableau de température
plage de mesure : 0...+80 °C

°C	U _A en V	I _A en mA
0	0,0	4,0
5	0,6	5,0
10	1,3	6,0
15	1,9	7,0
20	2,5	8,0
25	3,1	9,0
30	3,8	10,0
35	4,4	11,0
40	5,0	12,0
45	5,6	13,0
50	6,3	14,0
55	6,9	15,0
60	7,5	16,0
65	8,1	17,0
70	8,8	18,0
75	9,4	19,0
80	10,0	20,0

Tableau d'humidité
plage de mesure : 0...100 % h.r.

% h.r.	U _A en V	I _A en mA
0	0,0	4,0
5	0,5	4,8
10	1,0	5,6
15	1,5	6,4
20	2,0	7,2
25	2,5	8,0
30	3,0	8,8
35	3,5	9,6
40	4,0	10,4
45	4,5	11,2
50	5,0	12,0
55	5,5	12,8
60	6,0	13,6
65	6,5	14,4
70	7,0	15,2
75	7,5	16,0
80	8,0	16,8
85	8,5	17,6
90	9,0	18,4
95	9,5	19,2
100	10,0	20,0

Sonde d'humidité et de température ($\pm 2,0\%$), pour montage en saillie,
étalonnable, avec commutation multi-gamme
et sortie active/passive

AFF / AFTF ($\pm 2,0\%$)
avec presse-étoupe



WS-03

protection contre le soleil et
les intempéries

HYGRASGARD® **AFF** Sonde d'humidité pour montage en saillie ($\pm 2,0\%$), *Standard*
HYGRASGARD® **AFTF** Sonde d'humidité et de température pour montage en saillie ($\pm 2,0\%$), *Standard*

Type / WG02	plage de mesure / affichage		sortie		écran	référence	prix
	humidité	température	humidité	température			
AFF							
AFF-I	0...100% h.r.	-	4...20 mA	-		1201-7112-0000-000	196,03 €
AFF-I LCD	0...100% h.r.	-	4...20 mA	-	■	1201-7112-0400-000	248,48 €
AFF-U	0...100% h.r.	-	0-10V	-		1201-7111-0000-000	196,03 €
AFF-U LCD	0...100% h.r.	-	0-10V	-	■	1201-7111-0400-000	248,48 €
AFTF							
AFTF-I	0...100% h.r.	-35...+75 °C -35...+35 °C 0...+50 °C 0...+80 °C	4...20 mA	4...20 mA		1201-7112-1000-000	215,04 €
AFTF-I LCD	0...100% h.r.	(4x comme plus haut)	4...20 mA	4...20 mA	■	1201-7112-1400-000	267,49 €
AFTF-U	0...100% h.r.	-35...+75 °C -35...+35 °C 0...+50 °C 0...+80 °C	0-10V	0-10V		1201-7111-1000-000	215,04 €
AFTF-U LCD	0...100% h.r.	(4x comme plus haut)	0-10V	0-10V	■	1201-7111-1400-000	267,49 €
Variante de boîtier :	Raccordement de câble avec presse-étoupe (connecteur M12 sur demande)						

HYGRASGARD® **AFTF - U xx** Sonde d'humidité et de température ($\pm 2,0\%$), *Standard*
(capteur de température passif)

Type / WG02	plage de mesure / affichage		sortie		référence	prix
	humidité	température	humidité	température		
AFTF - U xx		Pt, Ni, LM235Z, NTC		(actif / passif)		
AFTF-U Pt100	0...100% h.r.	-35...+75 °C -35...+35 °C 0...+50 °C 0...+80 °C	0-10V	0-10V + Pt100	1201-7111-2001-000	216,35 €
AFTF-U Pt1000	0...100% h.r.	(4x comme plus haut)	0-10V	0-10V + Pt1000	1201-7111-2005-000	217,66 €
AFTF-U Ni1000	0...100% h.r.	(4x comme plus haut)	0-10V	0-10V + Ni1000	1201-7111-2009-000	218,32 €
AFTF-U NiTK	0...100% h.r.	(4x comme plus haut)	0-10V	0-10V + Ni1000TK5000	1201-7111-2010-000	218,97 €
AFTF-U LM235Z	0...100% h.r.	(4x comme plus haut)	0-10V	0-10V + LM235Z , 10mV / K	1201-7111-2021-000	217,79 €
AFTF-U NTC1,8K	0...100% h.r.	(4x comme plus haut)	0-10V	0-10V + NTC 1,8 kOhm	1201-7111-2012-000	218,71 €
AFTF-U NTC10K	0...100% h.r.	(4x comme plus haut)	0-10V	0-10V + NTC 10 kOhm	1201-7111-2015-000	215,70 €
AFTF-U NTC20K	0...100% h.r.	(4x comme plus haut)	0-10V	0-10V + NTC 20 kOhm	1201-7111-2016-000	215,70 €
Variante de boîtier :	Raccordement de câble avec presse-étoupe (connecteur M12 sur demande)					



S+S REGELTECHNIK

HYGRASGARD® AFF-25
HYGRASGARD® AFTF-25Sonde d'humidité et de température ($\pm 1,8\%$), pour montage en saillie,
étalonnable, avec commutation multi-gamme
et sortie activeAFF-25 / AFTF-25 ($\pm 1,8\%$)
avec presse-étoupe

Type / WG02	plage de mesure / affichage		sortie		écran	référence	prix
	humidité	température	humidité	température			
HYGRASGARD® AFF-25 Sonde d'humidité pour montage en saillie, enfichable ($\pm 1,8\%$), <i>Deluxe</i>							
HYGRASGARD® AFTF-25 Sonde d'humidité et de température pour montage en saillie, enfichable ($\pm 1,8\%$), <i>Deluxe</i>							
AFF-25							
AFF-25-I	0...100% h.r.	-	4... 20 mA	-		1201-7132-0000-101	367,13 €
AFF-25-I LCD	0...100% h.r.	-	4... 20 mA	-	■	1201-7132-0400-101	418,45 €
AFF-25-U	0...100% h.r.	-	0-10 V	-		1201-7131-0000-101	367,13 €
AFF-25-U LCD	0...100% h.r.	-	0-10 V	-	■	1201-7131-0400-101	418,45 €
AFTF-25							
AFTF-25-I	0...100% h.r.	-35...+75 °C -35...+35 °C 0...+50 °C 0...+80 °C	4... 20 mA	4... 20 mA		1201-7132-1000-101	389,42 €
AFTF-25-I LCD	0...100% h.r.	(4x comme plus haut)	4... 20 mA	4... 20 mA	■	1201-7132-1400-101	440,75 €
AFTF-25-U	0...100% h.r.	-35...+75 °C -35...+35 °C 0...+50 °C 0...+80 °C	0-10 V	0-10 V		1201-7131-1000-101	389,42 €
AFTF-25-U LCD	0...100% h.r.	(4x comme plus haut)	0-10 V	0-10 V	■	1201-7131-1400-101	440,75 €
Variante de boîtier :		Raccordement de câble avec presse-étoupe (connecteur M12 sur demande)					

ACCESSOIRES							
SF-M	filtre fritté en métal, Ø 16 mm, L=32 mm, remplaçable en acier inox V4A (1.4404)					7000-0050-2200-100	43,60 €
MSK-25	tête de mesure (sonde) enfichable, en acier inox V2A (1.4301), filtre fritté en métal, Ø 16 mm, L=88,5 mm, remplaçable, élément interchangeable pour AFF-25 / AFTF-25					7201-1131-0000-000	221,60 €
WS-01	protection contre le soleil et pare-balle, 184 x 180 x 80 mm, en acier inox V2A (1.4301)					7100-0040-2000-000	32,72 €
WS-03	protection contre le soleil et les intempéries, 200 x 180 x 150 mm, en acier inox V2A (1.4301)					7100-0040-6000-000	46,08 €
Pour d'autres informations, voir le dernier chapitre!							

Sonde d'humidité et de température ($\pm 1,8\%$), pour montage en saillie, étalonnable, avec commutation multi-gamme et sortie active

AFTF-20-Q ($\pm 1,8\%$)
avec connecteur M12



**HYGRASGARD®
AFTF-20-Q**

Sonde d'humidité et de température pour montage en saillie ($\pm 1,8\%$), *Premium*
(avec connecteur M12)

Type / WG02	plage de mesure / affichage humidité	température	sortie humidité	température	écran ● = Q	référence	prix
AFTF-20-Q							
AFTF-20-I Q	0...100% h.r.	-35...+75 °C -35...+35 °C 0...+50 °C 0...+80 °C	4...20 mA	4...20 mA	●	2003-6121-2100-001	315,96 €
AFTF-20-I Q LCD	0...100% h.r.	(4x comme plus haut)	4...20 mA	4...20 mA	● ■	2003-6122-2100-001	365,78 €
AFTF-20-U Q	0...100% h.r.	-35...+75 °C -35...+35 °C 0...+50 °C 0...+80 °C	0-10 V	0-10 V	●	2003-6121-1100-001	315,96 €
AFTF-20-U Q LCD	0...100% h.r.	(4x comme plus haut)	0-10 V	0-10 V	● ■	2003-6122-1100-001	365,78 €

Variante de boîtier "Q" : Raccordement de câble avec connecteur M12 (mâle, 5 pôles, codage A)

ACCESSOIRES

SF-M	filtre fritté en métal, Ø 16 mm, L = 32 mm, remplaçable en acier inox V4A (1.4404)	7000-0050-2200-100	43,60 €
-------------	--	--------------------	----------------

Pour d'autres informations, voir le dernier chapitre!



S+S REGELTECHNIK

HYGRASGARD® AFF-20
HYGRASGARD® AFTF-20

Sonde d'humidité et de température ($\pm 1,8\%$), pour montage en saillie, étalonnable, avec commutation multi-gamme et sortie active



AFF-20 / AFTF-20 ($\pm 1,8\%$)
avec presse-étoupe



HYGRASGARD® AFF-20		Sonde d'humidité pour montage en saillie ($\pm 1,8\%$), <i>Premium</i> (avec presse-étoupe)					
Type /WG02	plage de mesure /affichage humidité	affichage température	sortie humidité	température	écran	référence	prix
AFF-20							
AFF-20-I	0...100% h.r.	-	4... 20 mA	-		1201-7112-0000-201	248,48 €
AFF-20-I LCD	0...100% h.r.	-	4... 20 mA	-	■	1201-7112-0400-201	300,92 €
AFF-20-U	0...100% h.r.	-	0-10 V	-		1201-7111-0000-201	248,48 €
AFF-20-U LCD	0...100% h.r.	-	0-10 V	-	■	1201-7111-0400-201	300,92 €
Variante de boîtier :		Raccordement de câble avec presse-étoupe (connecteur M12 sur demande)					

HYGRASGARD® AFTF-20		Sonde d'humidité et de température pour montage en saillie ($\pm 1,8\%$), <i>Premium</i> (avec presse-étoupe)					
Type /WG02	plage de mesure /affichage humidité	affichage température	sortie humidité	température	écran	référence	prix
AFTF-20							
AFTF-20-I	0...100% h.r.	-35...+75 °C -35...+35 °C 0...+50 °C 0...+80 °C	4... 20 mA	4... 20 mA		1201-7112-1000-201	272,77 €
AFTF-20-I LCD	0...100% h.r.	(4x comme plus haut)	4... 20 mA	4... 20 mA	■	1201-7112-1400-201	322,62 €
AFTF-20-U	0...100% h.r.	-35...+75 °C -35...+35 °C 0...+50 °C 0...+80 °C	0-10 V	0-10 V		1201-7111-1000-201	272,77 €
AFTF-20-U LCD	0...100% h.r.	(4x comme plus haut)	0-10 V	0-10 V	■	1201-7111-1400-201	322,62 €
Variante de boîtier :		Raccordement de câble avec presse-étoupe (connecteur M12 voir AFTF-20-G)					

ACCESSOIRES							
SF-M	filtre fritté en métal, Ø 16 mm, L=32 mm, remplaçable en acier inox V4A (1.4404)					7000-0050-2200-100	43,60 €
Pour d'autres informations, voir le dernier chapitre!							

Sonde d'humidité et de température ($\pm 1,8\%$), pour montage en saillie, étalonnable, avec commutation multi-gamme et sortie active

Capteur d'humidité et de température extérieure étalonnable **HYGRASGARD® AFTF-20-VA** ($\pm 1,8\%$) avec filtre fritté en métal, boîtier robuste en **acier inox V4A**, au choix avec / sans écran, avec presse-étoupe ou connecteur M12 selon DIN EN 61076-2-101.

Il mesure l'humidité relative et la température de l'air et convertit la grandeur de mesure en un signal normalisé de 0-10 V ou de 4...20 mA. Il dispose de quatre plages de température commutables et est utilisé dans un environnement non agressif, exempt de poussières, en technique frigorifique, de climatisation, de ventilation et de salles blanches. Les convertisseurs de mesure sont conçus pour donner la mesure exacte de l'humidité. Un capteur numérique à haute stabilité à long terme est utilisé comme élément de mesure de l'humidité. La sonde est étalonnée d'usine et peut être ajustée plus précisément à son environnement par un professionnel.

CARACTÉRISTIQUES TECHNIQUES

Alimentation en tension :	24 V ca ($\pm 20\%$) ; 15...36 V cc pour variante U 15...36 V cc pour variante I, dépend de la charge, ondulations résiduelles stabilisées $\pm 0,3$ V
Charge :	R_a (Ohm) = $(U_b - 14 V) / 0,02 A$ pour variante I, voir diagramme de charge
Résistance de charge :	$R_L > 5 k\Omega$ pour variante U
Capteurs :	capteur d'humidité numérique avec capteur de température intégré , petite hystérésis, stabilité à long terme

HUMIDITÉ

Plage de mesure humidité :	0...100 % h.r.
Humidité d'air admissible :	< 95 % h.r., air sans condensation
Écart humidité :	typique $\pm 1,8\%$ (10...90 % h.r.) à +25 °C, sinon $\pm 2,0\%$
Sortie humidité :	0-10 V pour variante U 4...20 mA pour variante I

TEMPÉRATURE

Plage de mesure température :	commutation multi-gamme (voir tableau) -35...+35 °C; -35...+75 °C; 0...+50 °C; 0...+80 °C
Température ambiante :	stockage -35...+85 °C, fonctionnement -30...+80 °C, sans condensation
Écart température :	typique $\pm 0,2 K$ à +25 °C
Sortie température :	0-10 V pour variante U 4...20 mA pour variante I
Raccordement électrique :	2, 3, ou 4 fils (voir schéma de raccordement), 0,14 - 1,5 mm ² , par bornes à vis
Raccordement de câble :	Presse-étoupe en acier inox V2A (1.4305) (M20 x 1,5 ; avec décharge de traction, remplaçable, diamètre intérieur 6 - 12 mm) ou connecteur M12 (mâle, 5 pôles, codage A) selon DIN EN 61076-2-101

Boîtier :	en acier inox V4A (1.4571), avec raccordement vissé du couvercle résistant à la déformation et aux chocs, résistance aux interférences CEM élevée, résistant à la corrosion, à la température, aux intempéries et aux UV
-----------	--

Dimensions du boîtier :	143 x 97 x 61 mm (Tyr2E)
-------------------------	--------------------------

Tube de protection :	en acier inox V2A (1.4301), \varnothing 16 mm, NL = 137 mm
----------------------	--

Protection de capteur :	Filtre fritté en métal , \varnothing 16 mm, L = 32 mm, remplaçable, en acier inox V4A (1.4404)
-------------------------	--

Raccordement process :	par vis par du dispositif de fixation sur le boîtier
------------------------	---

Stabilité à long terme :	$\pm 1\%$ / an
--------------------------	----------------

Classe de protection :	III (selon EN 60730)
------------------------	----------------------

Type de protection :	IP 65 (selon EN 60529) Boîtier testée, TÜV SÜD, rapport n° 713160960B (Skadi2)
----------------------	--

Normes :	Conformité CE selon Directive « CEM » 2014 / 30 / EU, selon EN 61326-1, selon EN 61326-2-3
----------	---

En option :	écran avec rétro-éclairage , affichage sur trois lignes, découpe env. 70 x 40 mm (l x h), pour l'affichage de la température réelle et de l'humidité réelle
-------------	--

ACCESSOIRES	(voir tableau)
--------------------	----------------

AFTF-20-VA
avec presse-étoupe

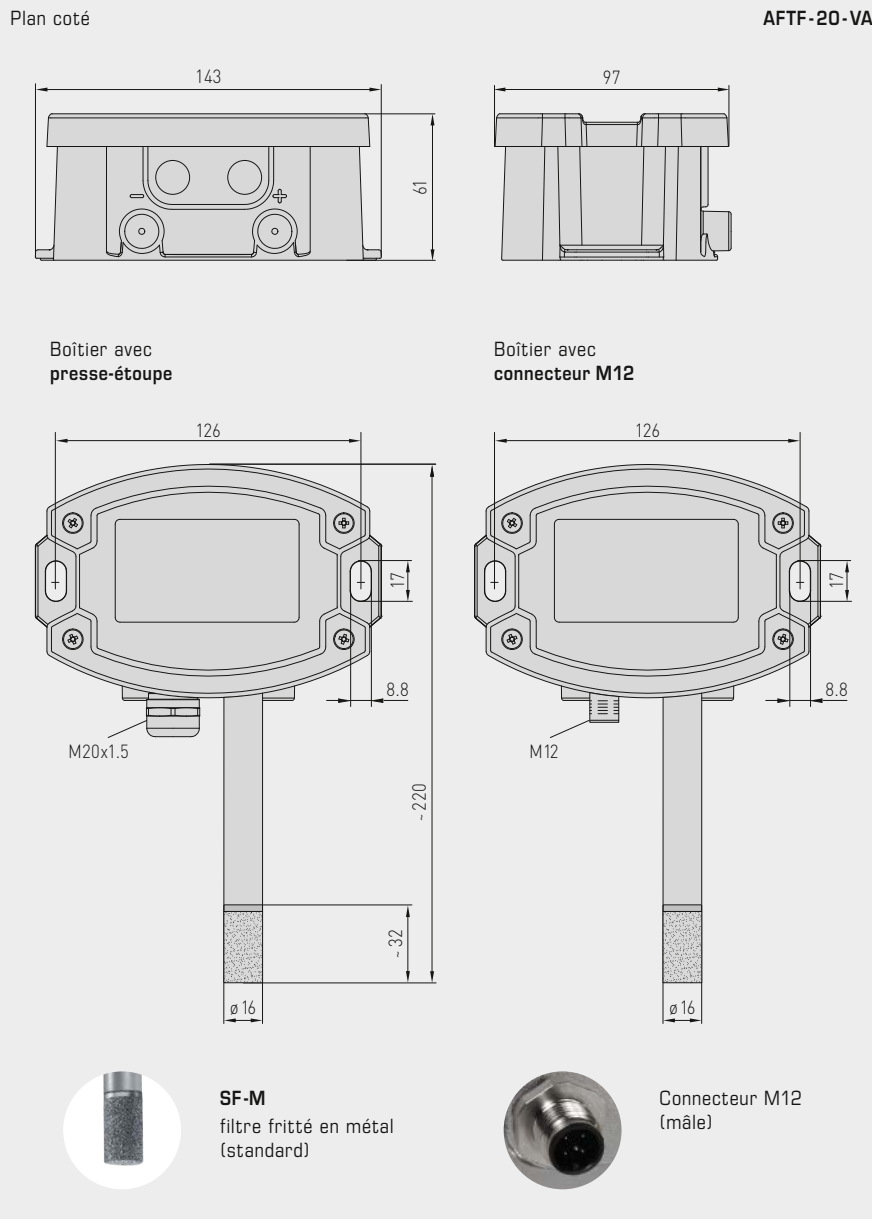


AFTF-20-VAQ
avec connecteur M12





Sonde d'humidité et de température (± 1,8%), pour montage en saillie, étalonnable, avec commutation multi-gamme et sortie active



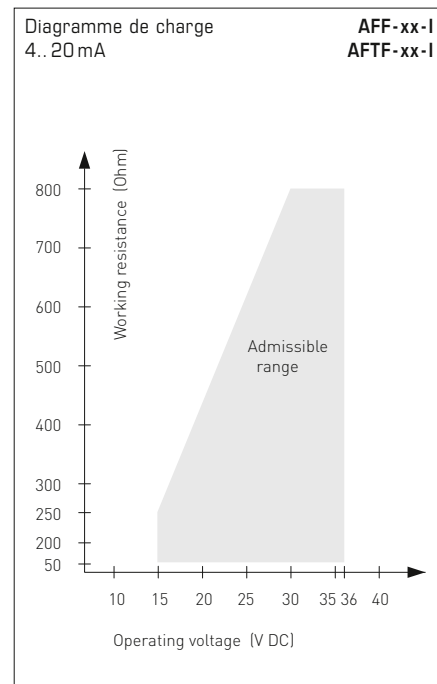
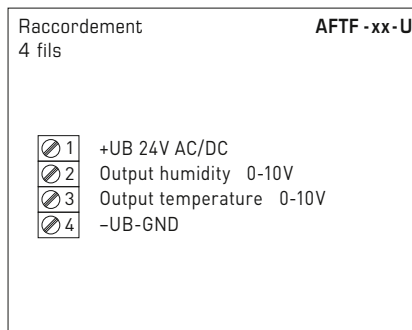
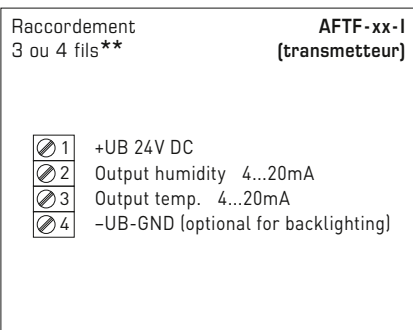
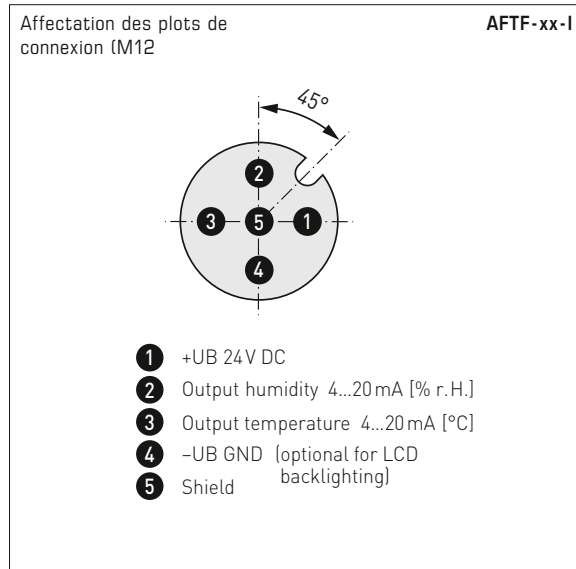
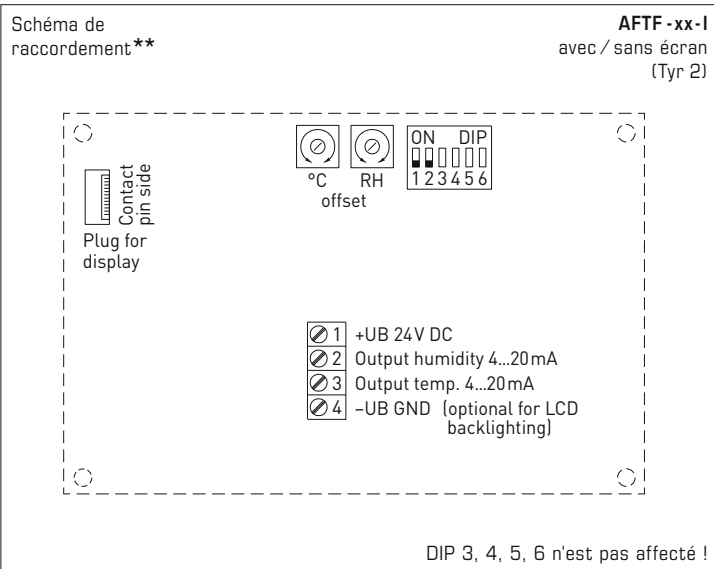
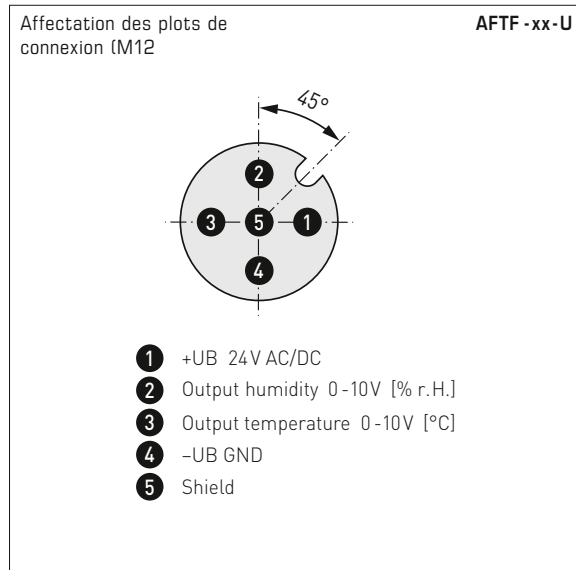
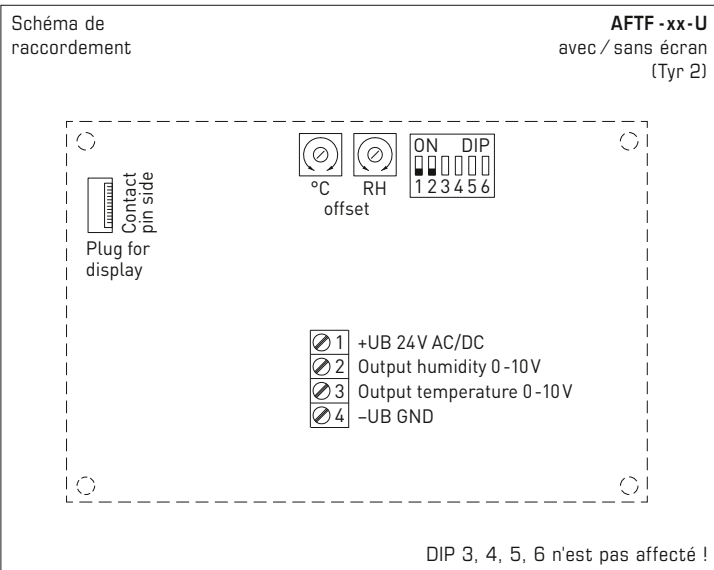
AFTF-20-VA
avec presse-étoupe
et écran



AFTF-20-VAQ
avec connecteur M12
et écran



Sonde d'humidité et de température ($\pm 1,8\%$), pour montage en saillie, étalonnable, avec commutation multi-gamme et sortie active



Raccordement:**
Raccordement 3 fils pour appareils sans / avec écran (non éclairé)
Raccordement 4 fils pour appareils avec écran rétro-éclairé

Pour la **variante I**, il faut impérativement raccorder la sortie humidité.

Plages de mesure de température (réglables)	DIP 1	DIP 2
-35...+75 °C	ON	ON
-35...+35 °C	OFF	OFF
0...+50 °C (default)	OFF	ON
0...+80 °C	ON	OFF



Sonde d'humidité et de température (± 1,8%), pour montage en saillie, étalonnable, avec commutation multi-gamme et sortie active

AFTF-20-VAQ avec écran, rabattable



Tableau de température
plage de mesure :
-35...+75 °C

°C	U _A en V	I _A en mA
-35	0,0	4,0
-30	0,5	4,7
-25	0,9	5,5
-20	1,4	6,2
-15	1,8	6,9
-10	2,3	7,6
-5	2,7	8,4
0	3,2	9,1
5	3,6	9,8
10	4,1	10,5
15	4,5	11,3
20	5,0	12,0
25	5,5	12,7
30	5,9	13,5
35	6,4	14,2
40	6,8	14,9
45	7,3	15,6
50	7,7	16,4
55	8,2	17,1
60	8,6	17,8
65	9,1	18,5
70	9,5	19,2
75	10,0	20,0

Tableau de température
plage de mesure :
-35...+35 °C

°C	U _A en V	I _A en mA
-35	0,0	4,0
-30	0,7	5,1
-25	1,4	6,3
-20	2,1	7,4
-15	2,9	8,6
-10	3,6	9,7
-5	4,3	10,9
0	5,0	12,0
5	5,7	13,1
10	6,4	14,3
15	7,1	15,4
20	7,9	16,6
25	8,6	17,7
30	9,3	18,9
35	10,0	20,0

Tableau de température
plage de mesure :
0...+50 °C

°C	U _A en V	I _A en mA
0	0,0	4,0
5	1,0	5,6
10	2,0	7,2
15	3,0	8,8
20	4,0	10,4
25	5,0	12,0
30	6,0	13,6
35	7,0	15,2
40	8,0	16,8
45	9,0	18,4
50	10,0	20,0

Tableau de température
plage de mesure :
0...+80 °C

°C	U _A en V	I _A en mA
0	0,0	4,0
5	0,6	5,0
10	1,3	6,0
15	1,9	7,0
20	2,5	8,0
25	3,1	9,0
30	3,8	10,0
35	4,4	11,0
40	5,0	12,0
45	5,6	13,0
50	6,3	14,0
55	6,9	15,0
60	7,5	16,0
65	8,1	17,0
70	8,8	18,0
75	9,4	19,0
80	10,0	20,0

Tableau d'humidité
plage de mesure :
0...100 % h.r.

% h.r.	U _A en V	I _A en mA
0	0,0	4,0
5	0,5	4,8
10	1,0	5,6
15	1,5	6,4
20	2,0	7,2
25	2,5	8,0
30	3,0	8,8
35	3,5	9,6
40	4,0	10,4
45	4,5	11,2
50	5,0	12,0
55	5,5	12,8
60	6,0	13,6
65	6,5	14,4
70	7,0	15,2
75	7,5	16,0
80	8,0	16,8
85	8,5	17,6
90	9,0	18,4
95	9,5	19,2
100	10,0	20,0

Sonde d'humidité et de température ($\pm 1,8\%$), pour montage en saillie, étalonnable, avec commutation multi-gamme et sortie active

AFTF-20-VAQ
avec connecteur M12



HYGRASGARD® AFTF-20-VAQ		Sonde d'humidité et de température pour montage en saillie ($\pm 1,8\%$), ID (avec connecteur M12)					
Type / WG02I	plage de mesure / affichage humidité	température	sortie humidité	température	écran ● = Q	référence	prix
AFTF-20-VAQ							(actif)
AFTF-20-I VAQ	0...100% h.r.	-35...+75 °C -35...+35 °C 0...+50 °C 0...+80 °C	4... 20mA	4... 20mA	●	2003-6181-2100-001	682,23 €
AFTF-20-I VAQ LCD	0...100% h.r.	(4x comme plus haut)	4... 20mA	4... 20mA	● ■	2003-6182-2100-001	842,29 €
AFTF-20-U VAQ	0...100% h.r.	-35...+75 °C -35...+35 °C 0...+50 °C 0...+80 °C	0-10V	0-10V	●	2003-6181-1100-001	682,23 €
AFTF-20-U VAQ LCD	0...100% h.r.	(4x comme plus haut)	0-10V	0-10V	● ■	2003-6182-1100-001	842,29 €
Variante de boîtier "Q" : Raccordement de câble avec connecteur M12 (mâle, 5 pôles, codage A)							

ACCESSOIRES			
SF-M	filtre fritté en métal, Ø 16 mm, L=32 mm, remplaçable en acier inox V4A (1.4404)	7000-0050-2200-100	43,60 €
Pour d'autres informations, voir le dernier chapitre!			



S+S REGELTECHNIK

Sonde d'humidité et de température ($\pm 1,8\%$), pour montage en saillie, étalonnable, avec commutation multi-gamme et sortie active



AFTF-20-VA
avec presse-étoupe



HYGRASGARD® AFTF-20-VA		Sonde d'humidité et de température pour montage en saillie ($\pm 1,8\%$), ID (avec presse-étoupe)					
Type /WG02I	plage de mesure /affichage		sortie		écran	référence	prix
	humidité	température	humidité	température			
AFTF-20-VA							
AFTF-20-I VA	0...100% h.r.	-35...+75 °C -35...+35 °C 0...+50 °C 0...+80 °C	4... 20 mA	4... 20 mA		2003-6181-2200-001	642,54 €
AFTF-20-I VA LCD	0...100% h.r.	(4x comme plus haut)	4... 20 mA	4... 20 mA	■	2003-6182-2200-001	802,61 €
AFTF-20-U VA	0...100% h.r.	-35...+75 °C -35...+35 °C 0...+50 °C 0...+80 °C	0-10 V	0-10 V		2003-6181-1200-001	642,54 €
AFTF-20-U VA LCD	0...100% h.r.	(4x comme plus haut)	0-10 V	0-10 V	■	2003-6182-1200-001	802,61 €
Variante de boîtier :		Raccordement de câble avec presse-étoupe					

ACCESSOIRES			
SF-M	filtre fritté en métal, Ø 16 mm, L=32 mm, remplaçable en acier inox V4A (1.4404)	7000-0050-2200-100	43,60 €
Pour d'autres informations, voir le dernier chapitre!			

Sonde de température et d'humidité en saillie protégée contre la condensation pour « humidité élevée », humidité relative/absolue, rapport de mélange, point de rosée, température de bulbe humide et température, étalonnable, avec commutation multi-gamme, avec sortie active et en tout ou rien

Sonde en saillie protégée contre la condensation **HYGRASREG® AFTF-35** avec sortie active et en tout ou rien, avec boîtier en plastique résistante aux chocs et vis de fermeture rapide, presse-étoupe, filtre fritté en plastique (remplaçable), au choix avec/sans écran, pour détecter l'humidité relative (0...100 % RH) et la température (4 plages de mesure commutables, max. 0...+100 °C) et pour déterminer divers paramètres caractéristiques de la technique de mesure de l'humidité. Le convertisseur de mesure convertit les grandeurs de mesure en un signal normalisé de 0...10 V ou de 4...20 mA.

L'appareil est spécialement conçu pour une utilisation dans une **plage d'humidité élevée** (95...99 % RH). Un capteur **numérique d'humidité et de température**, stable à long terme, est utilisé. La surchauffe empêche ou complique la formation de condensation sur le capteur d'humidité. L'humidité relative réelle de l'air ambiant est déterminée à l'aide d'un deuxième élément de mesure de la température séparé. Les paramètres suivants, consultables sur la sortie **OUT3**, sont calculés en interne à partir ces grandeurs de mesure : humidité absolue, rapport de mélange et température de bulbe humide (commutable via un interrupteur DIP).

La sonde est utilisée dans la technique médicale, la technique frigorifique, la technique de régulation, la technique de climatisation et de salles blanches. La sonde est étalonnée d'usine et peut être ajustée plus précisément à son environnement par un professionnel.

CARACTÉRISTIQUES TECHNIQUES

Alimentation en tension :	24 V AC/CC (± 10 %)
Charge :	> 100 kOhm pour la variante U ; 100...500 Ohm pour la variante I
Puissance absorbée :	typique < 6 W pour 24 V CC, pointe de courant 200 mA
Grandeurs de mesure :	humidité relative [% RH], température [°C]
Paramètres :	humidité absolue [g/m ³], rapport de mélange [g/kg], point de rosée [°C], température de bulbe humide [°C]
Sorties :	3 sorties actives (0...10 V ou 4...20 mA) 1 inverseur
Capteur :	capteur d'humidité numérique avec capteur de température intégré , petite hystérésis, haute stabilité à long terme, avec protection contre la condensation grâce à la fonction de chauffage (plus un deuxième élément de mesure de la température séparé)
Protection de capteur :	filtre fritté en plastique , Ø 16 mm, L = 35 mm, remplaçable (en option filtre fritté en métal , Ø 16 mm, L = 32 mm)

HUMIDITÉ

Plage de mesure humidité :	0...100 % RH
Écart humidité :	typique ± 3,0 % (30...70 % RH) à +25 °C, sinon ± 3,5 % (L'écart des paramètres alternatifs résulte des écarts de l'humidité et de la température.)
Sortie humidité :	0-10 V pour variante U ; 4...20 mA pour variante I

TEMPÉRATURE

Plage de mesure température :	commutation multi-gamme avec 4 plages de mesure commutables (voir tableau) 0...+50 °C (par défaut) ; -20...+50 °C ; -20...+80 °C ; 0...+100 °C
Écart température :	typique ± 0,5 K à +25 °C
Sortie température :	0-10 V pour variante U ; 4...20 mA pour variante I
Stabilité à long terme :	± 1 % par an
Temps de réponse (t ₉₀) :	< 60 s
Temps de démarrage :	< 10 min
Raccordement électrique :	0,14 - 1,5 mm ² , par bornes à vis
Raccordement de câble :	presse-étoupe en plastique (M 16 x 1,5 ; avec décharge de traction, remplaçable, diamètre intérieur max. 10,4 mm)
Boîtier :	plastique, résistant aux UV, matière polyamide, renforcé de billes de verre à 30 %, avec vis de fermeture rapide (association fente/fente en croix), couleur blanc signalisation (similaire à RAL 9016), le couvercle de l'écran est transparent !
Dimensions du boîtier :	126 x 90 x 50 mm (Tyr 2)
Tube de protection :	en acier inox V2A (1.4301), Ø 16 mm, NL = 55 mm (élément de mesure combiné de l'humidité et de la température) et en acier inox V4A (1.4571), Ø 6 mm, NL = 65 mm (un deuxième élément de mesure de la température séparé)
Raccordement process :	par vis
Température ambiante :	stockage -20...+50 °C ; fonctionnement -20...+50 °C
Humidité de l'air admissible :	< 99 % RH, air non pollué sans condensation
Classe de protection :	III (selon EN 60730)
Type de protection :	boîtier IP65 (selon EN 60 529), capteurs IP20
Normes :	Conformité CE, compatibilité électromagnétique selon EN 61 326, Directive « CEM » 2014 / 30 / EU

FONCTION

Une surchauffe constante de la sonde d'humidité rend la formation de condensation beaucoup plus difficile et peut même l'empêcher dans les limites du système. On obtient une vitesse de réaction plus rapide en cas de variations d'humidité, même dans une plage supérieure à 95 % RH. Le capteur (élément de mesure combiné de l'humidité et de la température) est chauffé à environ 3 K au-dessus de la température ambiante. L'humidité relative réelle est déterminée à partir de l'humidité relative mesurée en cas de surchauffe, de la température de la puce du capteur et de la température ambiante (via un deuxième élément de mesure de la température séparé).

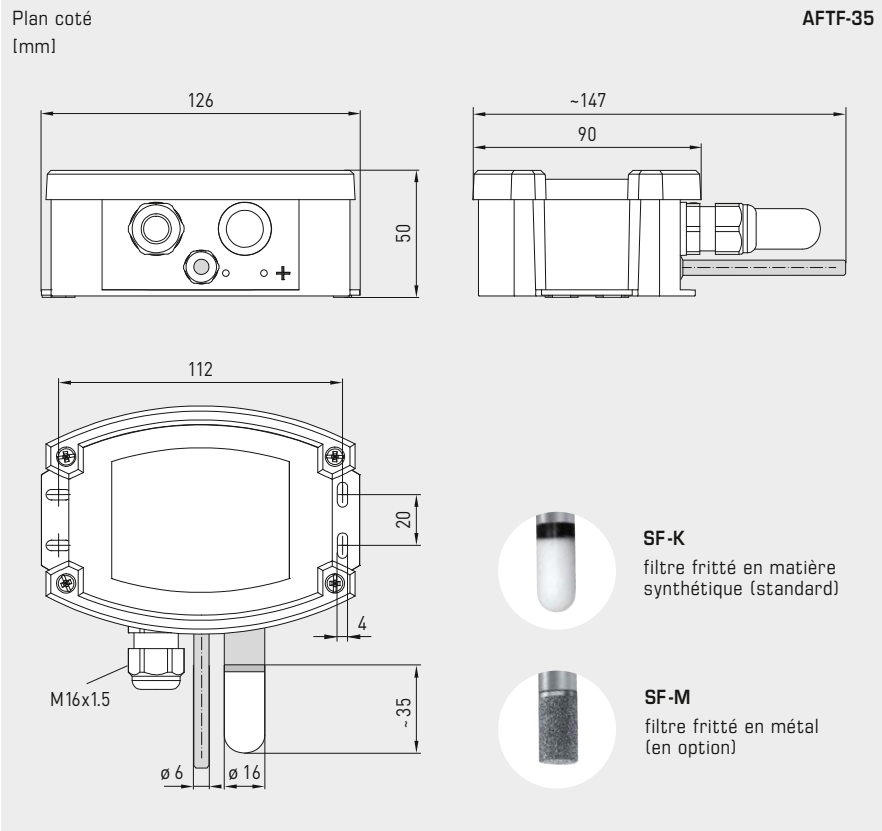


NEW

S+S REGELTECHNIK

HYGRASREG® **AFTF-35**

Sonde de température et d'humidité en saillie protégée contre la condensation pour « humidité élevée », humidité relative/absolue, rapport de mélange, point de rosée, température de bulbe humide et température, étalonnable, avec commutation multi-gamme, avec sortie active et en tout ou rien



AFTF-35
avec filtre fritté en plastique (standard)



Tableau de température
PM : -20...+80 °C

°C	U _A [V]	I _A [mA]
-20	0,0	4,0
-15	0,5	4,8
-10	1,0	5,6
-5	1,5	6,4
0	2,0	7,2
5	2,5	8,0
10	3,0	8,8
15	3,5	9,6
20	4,0	10,4
25	4,5	11,2
30	5,0	12,0
35	5,5	12,8
40	6,0	13,6
45	6,5	14,4
50	7,0	15,2
55	7,5	16,0
60	8,0	16,8
65	8,5	17,6
70	9,0	18,4
75	9,5	19,2
80	10,0	20,0

Tableau de température
PM : -20...+50 °C

°C	U _A [V]	I _A [mA]
-20	0,0	4,0
-15	0,7	5,1
-10	1,4	6,3
-5	2,1	7,4
0	2,9	8,6
5	3,6	9,7
10	4,3	10,9
15	5,0	12,0
20	5,7	13,1
25	6,4	14,3
30	7,1	15,4
35	7,9	16,6
40	8,6	17,7
45	9,3	18,9
50	10,0	20,0

Tableau de température
PM : 0...+50 °C

°C	U _A [V]	I _A [mA]
0	0,0	4,0
5	1,0	5,6
10	2,0	7,2
15	3,0	8,8
20	4,0	10,4
25	5,0	12,0
30	6,0	13,6
35	7,0	15,2
40	8,0	16,8
45	9,0	18,4
50	10,0	20,0

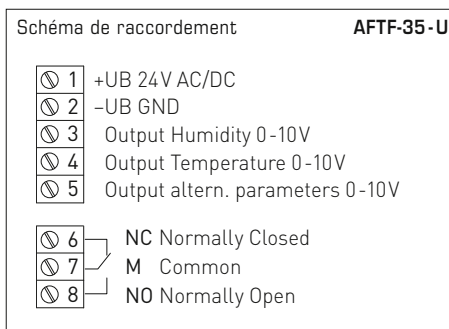
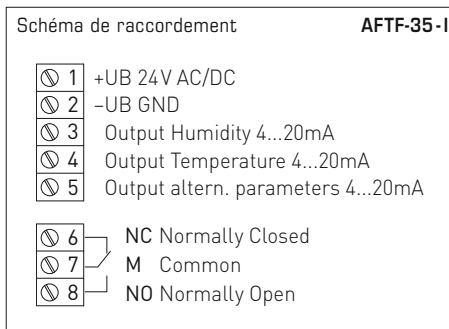
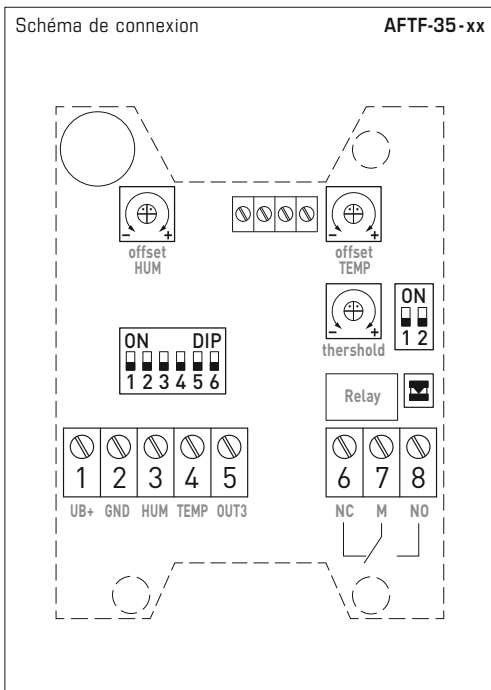
Tableau de température
PM : 0...+100 °C

°C	U _A [V]	I _A [mA]
0	0,0	4,0
5	0,5	4,8
10	1,0	5,6
15	1,5	6,4
20	2,0	7,2
25	2,5	8,0
30	3,0	8,8
35	3,5	9,6
40	4,0	10,4
45	4,5	11,2
50	5,0	12,0
55	5,5	12,8
60	6,0	13,6
65	6,5	14,4
70	7,0	15,2
75	7,5	16,0
80	8,0	16,8
85	8,5	17,6
90	9,0	18,4
95	9,5	19,2
100	10,0	20,0

Tableau d'humidité
PM : 0...100% RH

% RH	U _A [V]	I _A [mA]
0	0,0	4,0
5	0,5	4,8
10	1,0	5,6
15	1,5	6,4
20	2,0	7,2
25	2,5	8,0
30	3,0	8,8
35	3,5	9,6
40	4,0	10,4
45	4,5	11,2
50	5,0	12,0
55	5,5	12,8
60	6,0	13,6
65	6,5	14,4
70	7,0	15,2
75	7,5	16,0
80	8,0	16,8
85	8,5	17,6
90	9,0	18,4
95	9,5	19,2
100	10,0	20,0

Sonde de température et d'humidité en saillie protégée contre la condensation pour « humidité élevée », humidité relative/absolue, rapport de mélange, point de rosée, température de bulbe humide et température, étalonnable, avec commutation multi-gamme, avec sortie active et en tout ou rien

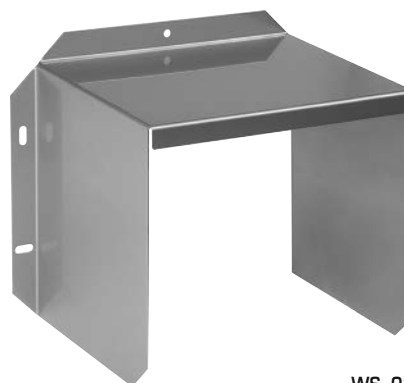


Plages de mesure Température	DIP 1	DIP 2
0...+50 °C (default)	OFF	OFF
-20...+50 °C	ON	OFF
-20...+80 °C	OFF	ON
0...+100 °C	ON	ON

Plages de mesure Paramètres alternatifs	DIP 3	DIP 4	DIP 5
(a.F.) 0...20 g/m ³ (default)	OFF	OFF	OFF
(a.F.) 0...25 g/m ³	ON	OFF	OFF
(MV) 0...20 g/kg	OFF	ON	OFF
(MV) 0...25 g/kg	ON	ON	OFF
(TP) 0...+50 °C	OFF	OFF	ON
(TP) -20...+50 °C	ON	OFF	ON
(FKT) -30...+30 °C	OFF	ON	ON
(FKT) -20...+50 °C	ON	ON	ON

(a.F.) = Humidité absolue [g/m³]
 (MV) = Rapport de mélange [g/kg]
 (TP) = Point de rosée [°C]
 (FKT) = Température de bulbe humide [°C]

Remarque : uniquement pour le service en usine, doit être réglé sur « OFF » pendant le fonctionnement !	DIP 6
Fonctionnement (default)	OFF



WS-03
protection contre le soleil et les intempéries



Affectation Fonction de relais	DIP 1	DIP 2
inactif (default)	OFF	OFF
Humidité	ON	OFF
Température	OFF	ON
Paramètres alternatifs	ON	ON



S+S REGELTECHNIK

NEW

HYGRASREG® AFTF-35

Sonde de température et d'humidité en saillie protégée contre la condensation pour « humidité élevée », humidité relative/absolue, rapport de mélange, point de rosée, température de bulbe humide et température, étalonnable, avec commutation multi-gamme, avec sortie active et en tout ou rien



HYGRASREG® AFTF-35		Sonde en saillie protégée contre la condensation pour humidité élevée					
Type/ WG02	plage de mesure humidité	température	sortie active	sortie en tout ou rien	écran	référence	prix
AFTF-35-I						variante I	
AFTF-35-I/W	0...100%RH 0...20 g/m ³ (a.F.) 0...25 g/m ³ (a.F.) 0...20 g/kg (MV) 0...25 g/kg (MV) 0...+50 °C (TP) -20...+50 °C (TP) -30...+30 °C (FKT) -20...+50 °C (FKT)	0...+50 °C -20...+50 °C -20...+80 °C 0...+100 °C	3x 4...20 mA	1x inverseur		1201-714B-1000-000	738,13 €
AFTF-35-I/W LCD	(comme plus haut)	(comme plus haut)	3x 4...20 mA	1x inverseur	■	1201-714B-1200-000	843,57 €
AFTF-35-U						variante U	
AFTF-35-U/W	(comme plus haut)	(comme plus haut)	3x 0-10V	1x inverseur		1201-714A-1000-000	738,13 €
AFTF-35-U/W LCD	(comme plus haut)	(comme plus haut)	3x 0-10V	1x inverseur	■	1201-714A-1200-000	843,57 €
Remarque	des paramètres alternatifs sont calculés en interne à partir des grandeurs de mesure et peuvent être appelés via la sortie active OUT3 : humidité absolue, rapport de mélange, point de rosée et température de bulbe humide (modifiable par un commutateur DIP)						
ACCESSOIRES							
SF-M	filtre fritté en métal, Ø 16 mm, L=32 mm, remplaçable, en acier inox V4A (1.4404)					7000-0050-2200-100	43,60 €
WS-03	protection contre les intempéries et le soleil, 200 x 180 x 150 mm, en acier inox V2A (1.4301)					7100-0040-6000-000	46,08 €
pour d'autres informations, voir le chapitre Accessoires !							

Sonde d'humidité extérieure pour montage en saillie ($\pm 2,0\%$), pour rapport de mélange, humidité relative/absolue, point de rosée, enthalpie (commutable) et température, avec commutation multi-gamme et sortie active

Les sondes d'humidité universelles **HYGRASGARD® AAVTF** avec 6 dimensions de sortie servent à déterminer différentes grandeurs de mesure de la technique de mesure de l'humidité. Elles mesurent l'humidité relative et la température de l'air ambiant. À partir de ces grandeurs mesurées, différents paramètres sont calculés en interne.

La version x-U de l'appareil est équipée de deux sorties 0-10 V, et la version x-I comprend deux sorties 4...20 mA. Les dimensions des sorties de mesure de la technique de mesure de l'humidité. Elles mesurent l'humidité relative et la température de l'air ambiant. À partir de ces grandeurs mesurées, différents paramètres sont calculés en interne. Sur la sortie 2, on peut choisir entre quatre plages de mesure différentes pour la température ambiante (°C). État de livraison pour la sortie 1 : humidité relative 0...100% h.r., état de livraison pour la sortie 2 : plage de mesure de température 0...+50 °C. Grâce aux différentes possibilités de configuration, un seul appareil suffit pour effectuer de nombreuses tâches de mesure et de régulation. Les appareils devront fonctionner dans un air exempt de substances nocives et sans condensation, et les capteurs ne devront pas être soumis à la sous-pression ni à la surpression. Les domaines d'utilisation sont par exemple, la technique médicale, la technique de refroidissement, de climatisation et de salles blanches. Les sondes sont appropriées au montage mural.

AAVTF
avec filtre fritté
en matière synthétique
(standard)



SF-M
filtre fritté en métal
(en option)



CARACTERISTIQUES TECHNIQUES

Alimentation en tension :	24 V ca ($\pm 20\%$); 15...36 V cc pour variante U 15...36 V cc pour variante I, dépend de la charge, ondulations résiduelles stabilisées $\pm 0,3$ V
Charge :	R_a (Ohm) = $(U_b - 14 V) / 0,02 A$ pour variante I
Résistance de charge :	$R_L > 5 k\Omega$ pour variante U
Puissance absorbée :	$< 1 W / 24 V cc$; $< 2 VA / 24 V ca$
Capteurs :	capteur d'humidité numérique avec capteur de température intégré , petite hystérésis, haute stabilité à long terme
Protection de capteur :	filtre fritté en matière synthétique , $\varnothing 16$ mm, L = 35 mm, remplaçable (en option filtre fritté en métal , $\varnothing 16$ mm, L = 32 mm)

HUMIDITÉ

Plage de mesure humidité :	commutation multi-gamme avec 8 plages de mesure commutables (voir tableau) 0...100% h.r. (default)
Plage de service humidité :	10...95% h.r., sans condensation
Écart humidité :	typique $\pm 2,0\%$ (20...80% h.r.) à +25 °C, sinon $\pm 3,0\%$ Les incertitudes de mesure des autres sorties résultent des incertitudes de mesure de l'humidité et de la température
Sortie 1, humidité :	0 - 10 V (voir tableau) pour variante U 4...20 mA (voir tableau) pour variante I

TEMPÉRATURE

Plage de mesure température :	commutation multi-gamme avec 4 plages de mesure commutables (voir tableau) 0...+50 °C (default); -20...+80 °C; -35...+75 °C; -35...+35 °C
Plage de service température :	-35...+80 °C capteurs
Écart température :	typique $\pm 0,6 K$ à +25 °C
Sortie 2, température :	0 - 10 V (voir tableau) pour variante U 4...20 mA (voir tableau) pour variante I
Température ambiante :	stockage -35...+85 °C, fonctionnement -30...+70 °C, sans condensation
Raccordement électrique :	4 fils pour variante U 3 fils pour variante I (transmetteur) 0,14 - 1,5 mm ² , par bornes à vis
Boîtier :	plastique, résistant aux UV, matière polyamide, renforcé à 30% de billes de verre, avec vis de fermeture rapide (association fente / fente en croix), couleur blanc signalisation (similaire à RAL 9016). Le couvercle de l'écran est transparent !
Dimensions du boîtier :	72 x 64 x 37,8 mm (Tyr 1 sans écran) 72 x 64 x 43,3 mm (Tyr 1 avec écran)
Raccordement de câble :	Presse-étoupe en plastique (M 16 x 1,5; avec décharge de traction, remplaçable, diamètre intérieur max. 10,4 mm) ou connecteur M12 selon DIN EN 61076-2-101 (en option et sur demande)
Tube de protection :	en acier inox V2A (1.4301), $\varnothing 16$ mm, L _n = 55 mm
Raccordement processus :	par vis
Classe de protection :	III (selon EN 60 730)
Type de protection :	IP 65 (selon EN 60 529) Boîtier testé, TÜV SÜD, rapport n° 713139052 (Tyr 1)
Normes :	Conformité CE, compatibilité électromagnétique selon EN 61 326, Directive "CEM" 2014 / 30 / EU
En option :	écran avec rétro-éclairage à deux lignes, découpe env. 36 x 15 mm (l x h), pour affichage de la température effective et de l'humidité effective, ainsi que les paramètres sélectionnés

ACCESSOIRES

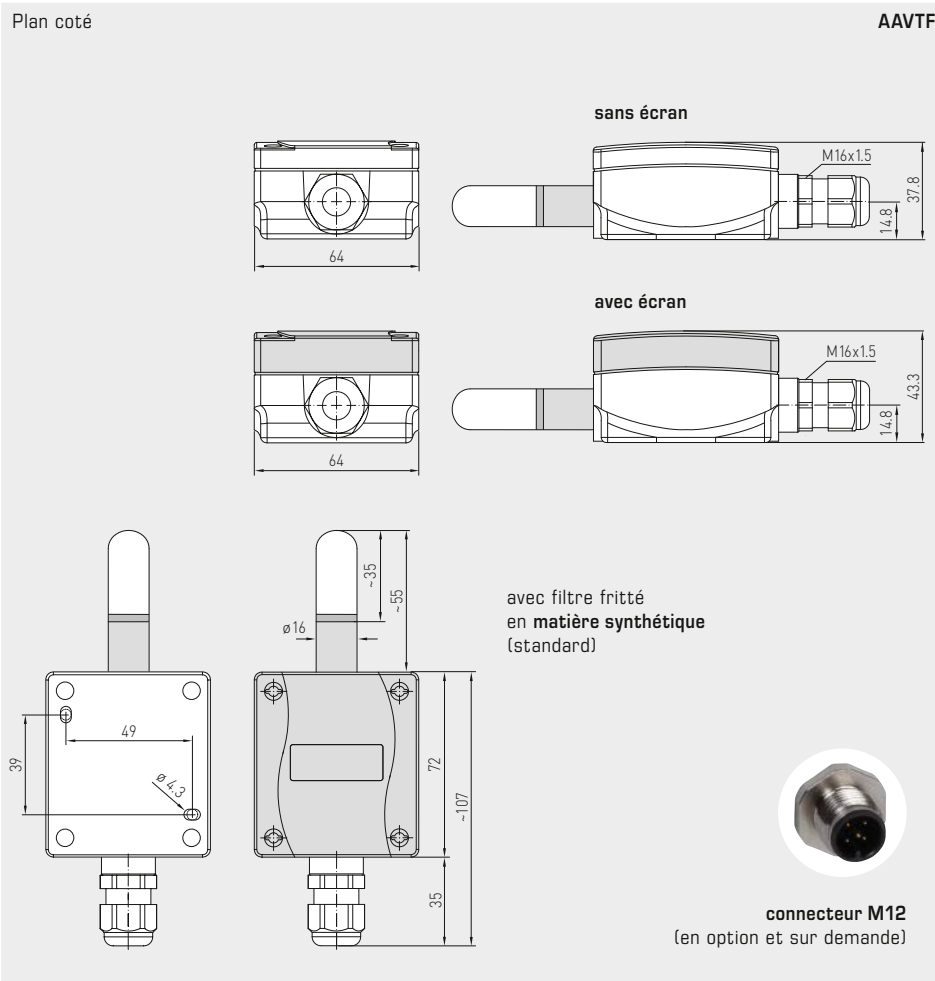
voir dernier chapitre



S+S REGELTECHNIK

HYGRASGARD® AAVTF

Sonde d'humidité extérieure pour montage en saillie ($\pm 2,0\%$), pour rapport de mélange, humidité relative / absolue, point de rosée, enthalpie (commutable) et température, avec commutation multi-gamme et sortie active



AAVTF avec écran et filtre fritté en matière synthétique (standard)



SF-M filtre fritté en métal (en option)



Tableau de température
plage de mesure :
-35...+75 °C

°C	U _A [V]	I _A [mA]
-35	0,0	4,0
-30	0,5	4,7
-25	0,9	5,5
-20	1,4	6,2
-15	1,8	6,9
-10	2,3	7,6
-5	2,7	8,4
0	3,2	9,1
5	3,6	9,8
10	4,1	10,5
15	4,5	11,3
20	5,0	12,0
25	5,5	12,7
30	5,9	13,5
35	6,4	14,2
40	6,8	14,9
45	7,3	15,6
50	7,7	16,4
55	8,2	17,1
60	8,6	17,8
65	9,1	18,5
70	9,5	19,2
75	10,0	20,0

Tableau de température
plage de mesure :
-35...+35 °C

°C	U _A [V]	I _A [mA]
-35	0,0	4,0
-30	0,7	5,1
-25	1,4	6,3
-20	2,1	7,4
-15	2,9	8,6
-10	3,6	9,7
-5	4,3	10,9
0	5,0	12,0
5	5,7	13,1
10	6,4	14,3
15	7,1	15,4
20	7,9	16,6
25	8,6	17,7
30	9,3	18,9
35	10,0	20,0

Tableau de température
plage de mesure :
0...+50 °C

°C	U _A [V]	I _A [mA]
0	0,0	4,0
5	1,0	5,6
10	2,0	7,2
15	3,0	8,8
20	4,0	10,4
25	5,0	12,0
30	6,0	13,6
35	7,0	15,2
40	8,0	16,8
45	9,0	18,4
50	10,0	20,0

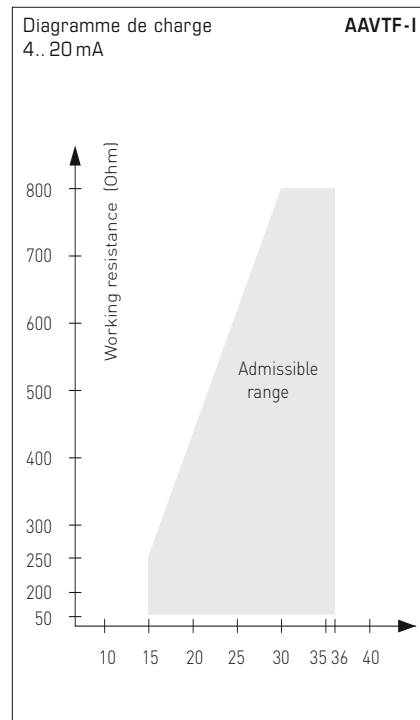
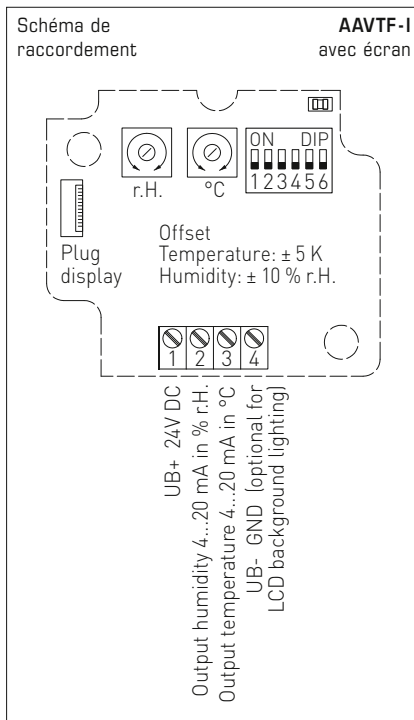
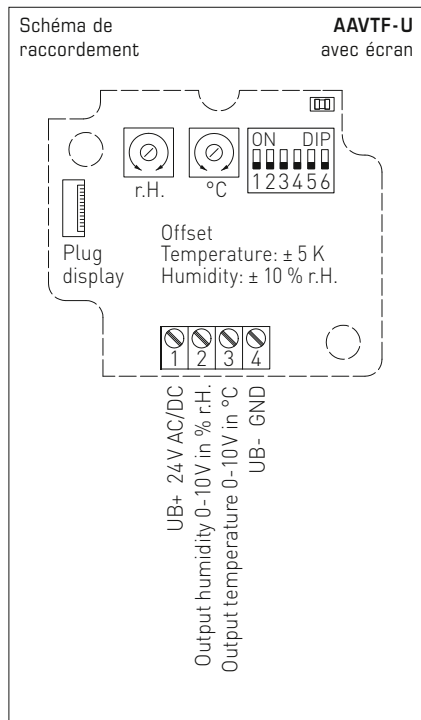
Tableau de température
plage de mesure :
-20...+80 °C

°C	U _A [V]	I _A [mA]
-20	0,0	4,0
-15	0,5	4,8
-10	1,0	5,6
-5	1,5	6,4
0	2,0	7,2
5	2,5	8,0
10	3,0	8,8
15	3,5	9,6
20	4,0	10,4
25	4,5	11,2
30	5,0	12,0
35	5,5	12,8
40	6,0	13,6
45	6,5	14,4
50	7,0	15,2
55	7,5	16,0
60	8,0	16,8
65	8,5	17,6
70	9,0	18,4
75	9,5	19,2
80	10,0	20,0

Tableau d'humidité
plage de mesure :
0...100% h.r.

% h.r.	U _A [V]	I _A [mA]
0	0,0	4,0
5	0,5	4,8
10	1,0	5,6
15	1,5	6,4
20	2,0	7,2
25	2,5	8,0
30	3,0	8,8
35	3,5	9,6
40	4,0	10,4
45	4,5	11,2
50	5,0	12,0
55	5,5	12,8
60	6,0	13,6
65	6,5	14,4
70	7,0	15,2
75	7,5	16,0
80	8,0	16,8
85	8,5	17,6
90	9,0	18,4
95	9,5	19,2
100	10,0	20,0

Sonde d'humidité extérieure pour montage en saillie ($\pm 2,0\%$), pour rapport de mélange, humidité relative/absolue, point de rosée, enthalpie (commutable) et température, avec commutation multi-gamme et sortie active



Plages de mesure de température (réglables)	DIP 1	DIP 2
0...+50 $^{\circ}\text{C}$ (default)	OFF	OFF
-20...+80 $^{\circ}\text{C}$	ON	OFF
-35...+75 $^{\circ}\text{C}$	OFF	ON
-35...+35 $^{\circ}\text{C}$	ON	ON

Plages de mesure commutables (réglables)	DIP 3	DIP 4	DIP 5
h.r. : 0...100% (default)	OFF	OFF	OFF
MV : 0...50 g/kg	ON	OFF	OFF
MV : 0...80 g/kg	OFF	ON	OFF
A.H. : 0...50 g/m ³	OFF	OFF	ON
A.H. : 0...80 g/m ³	ON	ON	OFF
TP : 0...+50 $^{\circ}\text{C}$	ON	OFF	ON
TP : -20...+80 $^{\circ}\text{C}$	OFF	ON	ON
ENT. : 0...85 kJ/kg	ON	ON	ON

paramètres possibles:

- [h.r.] = humidité relative en %
- [MV] = rapport de mélange en g/kg
- [A.H.] = humidité relative en g/m³
- [TP] = point de rosée en $^{\circ}\text{C}$
- [ENT.] = enthalpie en kJ/kg

Service Affichage/Sortie (réglable)	DIP 6
Affichage $^{\circ}\text{C}$ et % h.r., Sortie des valeurs de mesure réglées par DIP 1-5 (mode de service pour le réglage $^{\circ}\text{C}$ et % h.r.)	ON
Affichage et sortie des valeurs de mesure réglées par DIP 1-5	OFF





SONDE D'HUMIDITÉ EXTÉRIEURE POUR MONTAGE EN SAILLIE ($\pm 2,0\%$),
 pour rapport de mélange, humidité relative / absolue,
 point de rosée, enthalpie (commutable) et température,
 avec commutation multi-gamme et sortie active



La **température effective** et l'**humidité effective** (humidité relative) s'affichent en alternance sur l'écran par défaut. La valeur s'affiche ainsi dans la première ligne et l'unité correspondante dans la deuxième ligne :

Température en °C
Humidité relative en % r.h.

Un écran rétro-éclairé est disponible pour une meilleure lisibilité.

Avec l'**interrupteur DIP** il est possible de régler l'affichage d'une **dimension de sortie alternative** au lieu de l'affichage standard :

Humidité relative en g/m³
Point de rosée en °C
Rapport de mélange en g/kg
Enthalpie kJ/kg

Dans le **mode de service** la **température effective** et l'**humidité effective** (humidité relative) s'affichent simultanément (en alternance dans la première et la deuxième ligne).

HYGRASGARD® AAVTF Sonde d'humidité extérieure pour montage en saillie ($\pm 2,0\%$)							
Type / WG01	plage de mesure		sortie		écran	référence	prix
	humidité	température	humidité	température			
AAVTF-I	(commutable)	(commutable)				variante I	
AAVTF-I	0...100% h.r. (default) 0...50 g/kg (MV) 0...80 g/kg (MV) 0...50 g/m³ (A.H.) 0...80 g/m³ (A.H.) 0...+50°C (TP) -20...+80°C (TP) 0...85 kJ/kg (ENT.)	0...+50°C (default) -20...+80°C -35...+75°C -35...+35°C	4...20 mA	4...20 mA		1201-1162-6000-028	211,75 €
AAVTF-I LCD	(8x comme plus haut)	(4x comme plus haut)	4...20 mA	4...20 mA	■	1201-1162-6200-028	263,08 €
AAVTF-U						variante U	
AAVTF-U	(8x comme plus haut)	(4x comme plus haut)	0-10V	0-10V		1201-1161-6000-028	211,75 €
AAVTF-U LCD	(8x comme plus haut)	(4x comme plus haut)	0-10V	0-10V	■	1201-1161-6200-028	263,08 €
Supplément :	autres plages spéciales en option						153,95 €
En option :	Raccordement de câble avec connecteur M12 selon DIN EN 61076-2-101						sur demande

ACCESSOIRES			
SF-M	filtre fritté en métal , Ø 16 mm, L = 32 mm, remplaçable en acier inox V4A (1.4404)	7000-0050-2200-100	43,60 €
WS-01	protection contre le soleil et pare-balle , 184 x 180 x 80 mm, en acier inox V2A (1.4301)	7100-0040-2000-000	32,72 €
WS-04	protection contre les intempéries et le soleil , 130 x 180 x 135 mm, en acier inox V2A (1.4301)	7100-0040-7000-000	38,61 €

Pour d'autres informations, voir le dernier chapitre!

Sonde d'humidité et de température ($\pm 1,8\%$ / $\pm 2,0\%$), pour montage en gaine,
y compris bride de montage, étalonnable, avec commutation multi-gamme
et sortie active/passive

Capteur d'humidité/de température étalonnable pour montage en gaine **HYGRASGARD® KFF-SD/KFTF-SD** ($\pm 2,0\%$), avec filtre fritté en matière synthétique (filtre fritté en métal en option), boîtier en matière plastique résistant aux chocs avec couvercle emboîté, avec presse-étoupe (connecteur M12 selon DIN EN 61076-2-101 en option).

Capteur d'humidité/de température étalonnable pour montage en gaine **HYGRASGARD® KFF/KFTF** ($\pm 2,0\%$) ou **KFF-20/KFTF-20** ($\pm 1,8\%$), avec filtre fritté en matière synthétique (filtre fritté en métal en option), boîtier en matière plastique résistant aux chocs avec vis de fermeture rapide, au choix avec / sans écran, avec presse-étoupe (connecteur M12 selon DIN EN 61076-2-101 en option).

Il mesure l'humidité relative et / ou la température de l'air et convertit la grandeur de mesure en un signal normalisé de 0-10 V ou de 4...20 mA. Il dispose de quatre plages de température commutables et est utilisé dans un environnement non agressif, exempt de poussières, en technique frigorifique, de climatisation, de ventilation et de salles blanches. Les convertisseurs de mesure sont conçus pour donner la mesure exacte de l'humidité. Un capteur numérique à haute stabilité à long terme est utilisé comme élément de mesure de l'humidité. La sonde est étalonnée d'usine et peut être ajustée plus précisément à son environnement par un professionnel.

CARACTÉRISTIQUES TECHNIQUES

Alimentation en tension :	24 V ca ($\pm 20\%$); 15...36 V cc pour variante U 15...36 V cc pour variante I, dépend de la charge, ondulations résiduelles stabilisées $\pm 0,3V$
Charge :	R_b (Ohm) = $(U_b - 14 V) / 0,02 A$ pour variante I, voir diagramme de charge
Résistance de charge :	$R_L > 5 k\Omega$ pour variante U
Puissance absorbée :	$< 1,1 VA / 24 V$ cc; $< 2,2 VA / 24 V$ ca
Capteurs :	capteur d'humidité numérique avec capteur de température intégré, petite hystérésis, stabilité à long terme

HUMIDITÉ

Plage de mesure humidité :	0...100% h.r.
Humidité d'air admissible :	$< 95\%$ h.r., sans condensation de l'air
Écart humidité :	KFF / KFTF / KFF-SD / KFTF-SD : typique $\pm 2,0\%$ (20...80% h.r.) à $+25^\circ C$, sinon $\pm 3,0\%$ KFF-20 / KFTF-20 : typique $\pm 1,8\%$ (10...90% h.r.) à $+25^\circ C$, sinon $\pm 2,0\%$
Sortie humidité :	0-10 V pour variante U; 4...20 mA pour variante I

TEMPÉRATURE

Plage de mesure température :	commutation multi-gamme avec 4 plages de mesure commutables (voir tableau) $-35...+35^\circ C$; $-35...+75^\circ C$; $0...+50^\circ C$; $0...+80^\circ C$
Température ambiante :	stockage $-35...+85^\circ C$; fonctionnement $-30...+75^\circ C$, sans condensation
Écart température :	typique $\pm 0,2 K$ à $+25^\circ C$
Sortie température :	0-10 V pour variante U; 4...20 mA pour variante I; KFTF-Uxx (capteur de température passif) voir tableau
Raccordement électrique :	2, 3, ou 4 fils (voir schéma de raccordement), 0,14 - 1,5 mm ² , par bornes à vis
Raccordement de câble :	Presse-étoupe en plastique (M 16 x 1,5; avec décharge de traction, remplaçable, diamètre intérieur max. 10,4 mm) ou connecteur M12 selon DIN EN 61076-2-101 (en option)
Boîtier :	plastique, résistant aux UV, matière polyamide, renforcé à 30% de billes de verre, avec vis de fermeture rapide (association fente / fente en croix), couleur blanc signalisation (similaire à RAL 9016). Le couvercle de l'écran est transparent !

Dimensions du boîtier :	KFF-xx / KFTF-xx (sans écran): 72 x 64 x 37,8 mm (Tyr 1/01) KFF / KFTF (avec écran): 72 x 64 x 43,3 mm (Tyr 1) KFF-20 / KFTF-20 (avec écran): 26 x 90 x 50 mm (Tyr 2)
Tube de protection :	PLEUROFORM™ , polyamide (PA6), avec protection contre la torsion $\varnothing 20$ mm, NL = 235 mm (100 mm en option), $v_{max} = 30$ m/s (air) (en option et sur demande en acier inox V2A (1.4301), $\varnothing 16$ mm)
Protection de capteur :	filtre fritté en matière synthétique , $\varnothing 16$ mm, L = 35 mm, remplaçable (en option filtre fritté en métal , $\varnothing 16$ mm, L = 32 mm)
Raccordement process :	avec bride en matière plastique (comprise dans la livraison)
Stabilité à long terme :	$\pm 1\%$ par an
Classe de protection :	III (selon EN 60 730)
Type de protection :	KFF-SD / KFTF-SD IP 54 (selon EN 60 529) Boîtier testé, TÜV SÜD, rapport n° 713160960A (Tyr 01) KFF-xx / KFTF-xx IP 65 (selon EN 60 529) Boîtier testé, TÜV SÜD, rapport n° 713139052 (Tyr 1)
Normes :	conformité CE selon Directive « CEM » 2014 / 30 / EU, selon EN 61326-1, selon EN 61326-2-3
En option :	écran avec rétro-éclairage , pour afficher la température effective et / ou l'humidité effective KFF / KFTF (Tyr 1) : à deux lignes, découpe env. 36 x 15 mm (l x h) KFF-20 / KFTF-20 (Tyr 2) : à trois lignes, découpe env. 70 x 40 mm (l x h)

ACCESSOIRES

voir dernier chapitre

SF-K

filtre fritté en matière synthétique (standard)

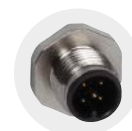


SF-M

filtre fritté en métal (en option)



Tube de protection en acier inox
(en option et sur demande)



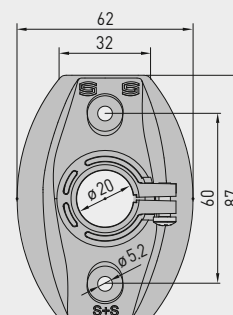
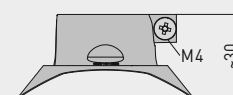
connecteur M12
(en option)

MFT-20-K

bride de montage en matière plastique

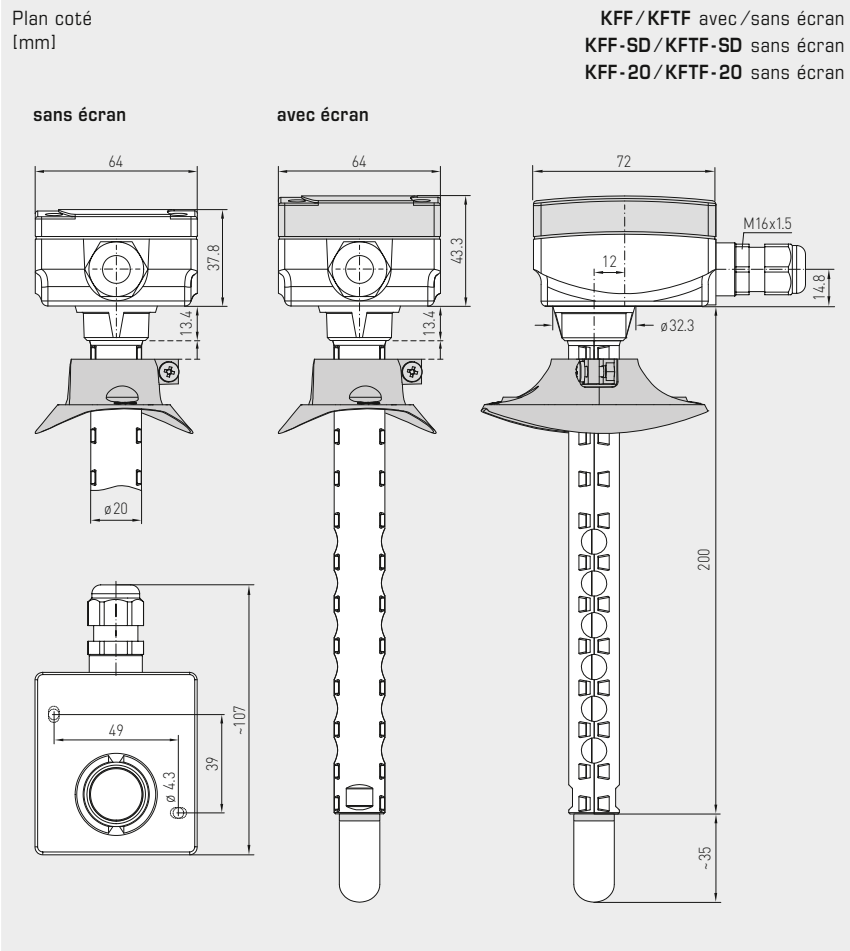


Plan coté (mm) **MFT-20-K**





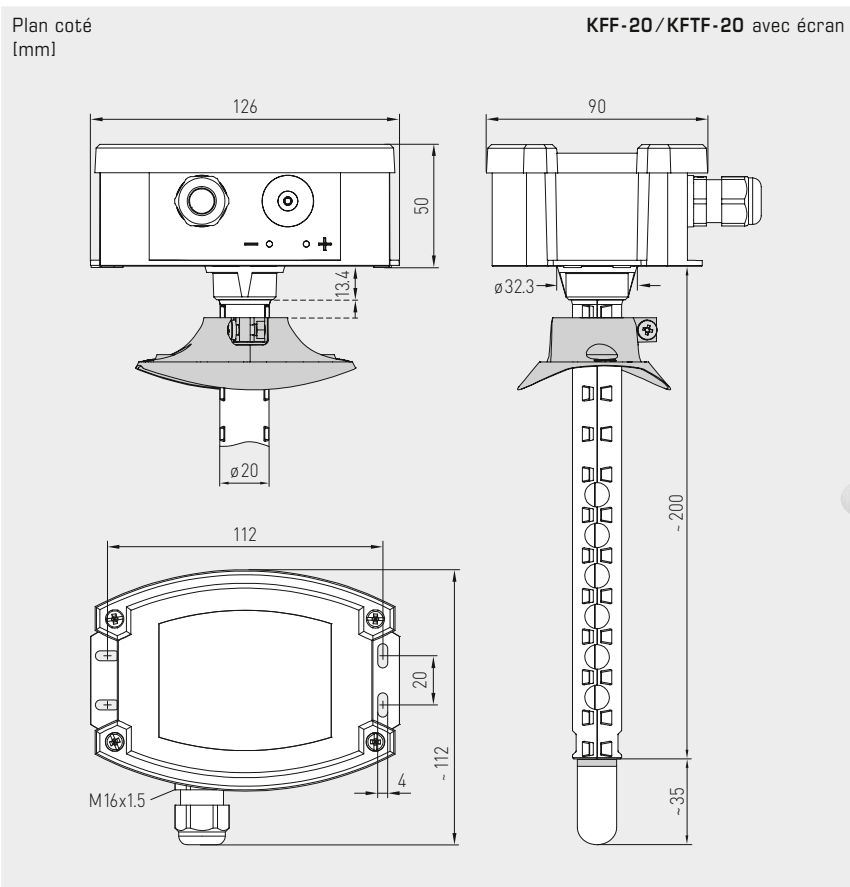
Sonde d'humidité et de température (± 1,8 % / ± 2,0 %), pour montage en gaine,
y compris bride de montage, étalonnable, avec commutation multi-gamme
et sortie active/passive



KFF-SD/KFTF-SD (± 2,0%)
avec couvercle
emboîté
(IP 54)



KFF/KFTF (± 2,0%)
KFF-20/KFTF-20 (± 1,8%)
sans écran
(IP 65)

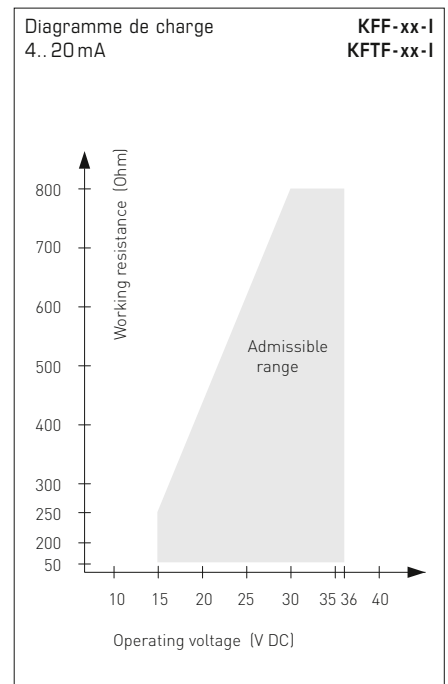
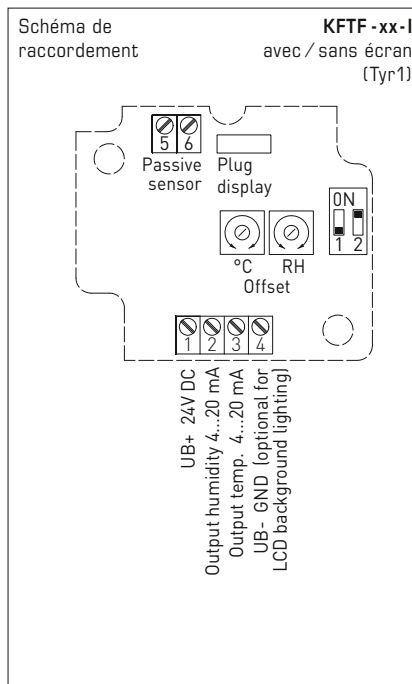
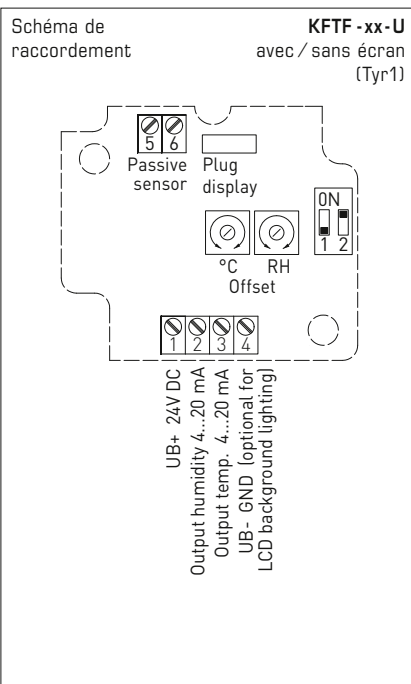
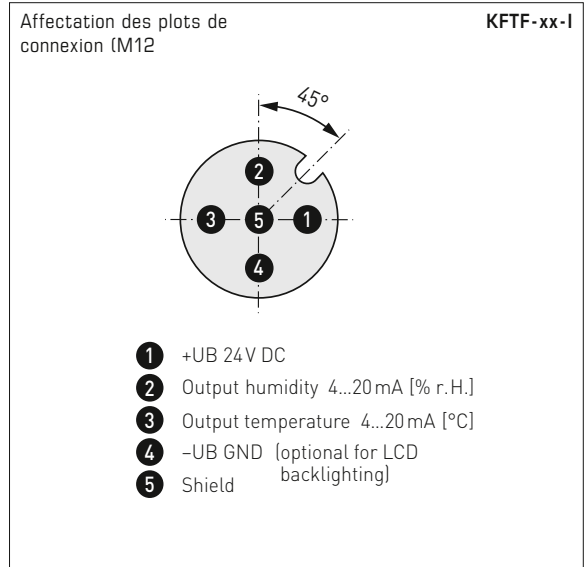
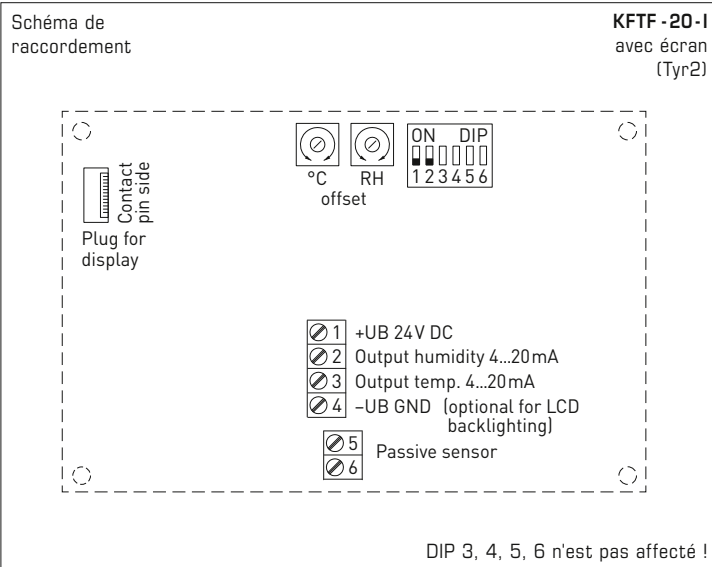
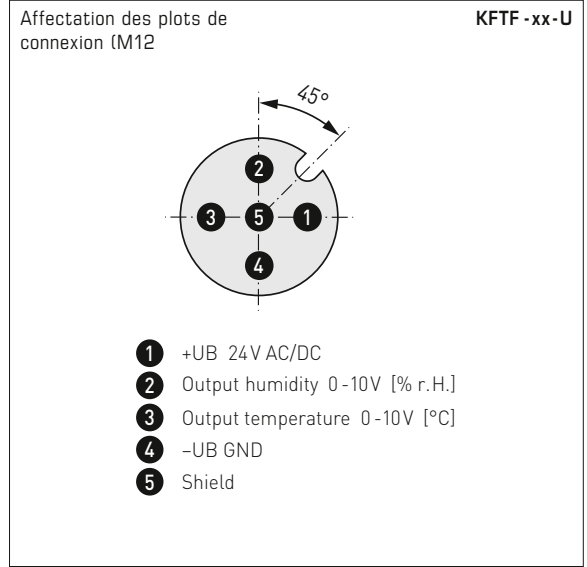
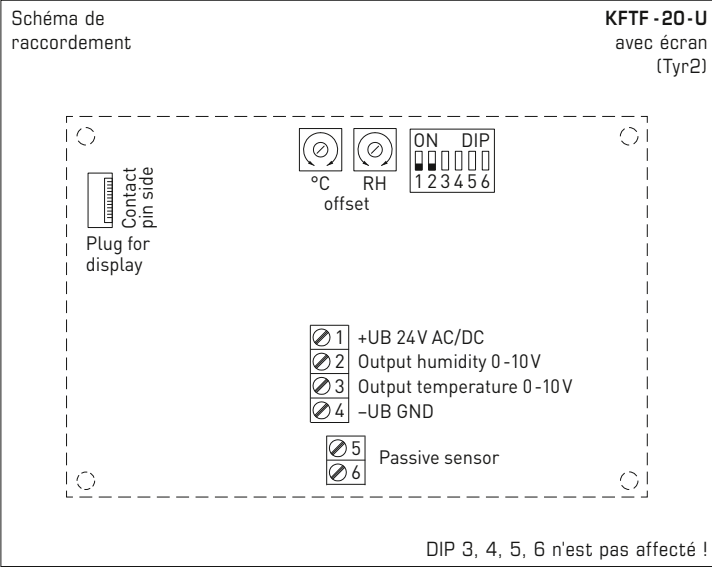


KFF/KFTF (± 2,0%)
avec écran
(IP 65)



KFF-20/KFTF-20 (± 1,8%)
avec écran
(IP 65)

Sonde d'humidité et de température ($\pm 1,8\%$ / $\pm 2,0\%$), pour montage en gaine,
y compris bride de montage, étalonnable, avec commutation multi-gamme
et sortie active/passive





sonde d'humidité et de température ($\pm 1,8\%$ / $\pm 2,0\%$), pour montage en gaine,
y compris bride de montage, étalonnable, avec commutation multi-gamme
et sortie active/passive

Raccordement KFF-xx-U
3 fils

1	+UB 24V AC/DC
2	Output humidity 0-10V
3	Free
4	-UB-GND

Raccordement KFF-xx-I (transmetteur)
2 ou 3 fils *

1	+UB 24V DC
2	Output humidity 4...20mA
3	Free
4	-UB-GND (optional for backlighting)

Raccordement KFTF-U (capteur de température passif)
4 ou 6 fils

1	+UB 24V AC/DC
2	Output humidity 0-10V
3	Output temperature 0-10V
4	-UB-GND
5	Passive element
6	e.g. Pt1000, Ni1000, LMZ235Z

Raccordement KFTF-xx-U
4 fils

1	+UB 24V AC/DC
2	Output humidity 0-10V
3	Output temperature 0-10V
4	-UB-GND

Raccordement KFTF-xx-I (transmetteur)
3 ou 4 fils **

1	+UB 24V DC
2	Output humidity 4...20mA
3	Output temp. 4...20mA
4	-UB-GND (optional for backlighting)

Raccordement KFTF-I (capteur de température passif)
4 ou 6 fils

1	+UB 24V DC
2	Output humidity 4...20mA
3	Output temp. 4...20mA
4	-UB-GND (optional for backlighting)
5	Passive element
6	e.g. Pt1000, Ni1000, LMZ235Z

Plages de mesure de température (réglables)	DIP 1	DIP 2
-35...+75 °C	ON	ON
-35...+35 °C	OFF	OFF
0...+50 °C (default)	OFF	ON
0...+80 °C	ON	OFF

Raccordement*:
Raccordement 2 fils pour appareils sans/avec écran (non éclairé)
Raccordement 3 fils pour appareils avec écran rétro-éclairé

Raccordement**:
Raccordement 3 fils pour appareils sans/avec écran (non éclairé)
Raccordement 4 fils pour appareils avec écran rétro-éclairé

Pour la variante I, il faut impérativement raccorder la sortie humidité.

Tableau de température
plage de mesure :
-35...+75 °C

°C	U _A [V]	I _A [mA]
-35	0,0	4,0
-30	0,5	4,7
-25	0,9	5,5
-20	1,4	6,2
-15	1,8	6,9
-10	2,3	7,6
-5	2,7	8,4
0	3,2	9,1
5	3,6	9,8
10	4,1	10,5
15	4,5	11,3
20	5,0	12,0
25	5,5	12,7
30	5,9	13,5
35	6,4	14,2
40	6,8	14,9
45	7,3	15,6
50	7,7	16,4
55	8,2	17,1
60	8,6	17,8
65	9,1	18,5
70	9,5	19,2
75	10,0	20,0

Tableau de température
plage de mesure :
-35...+35 °C

°C	U _A [V]	I _A [mA]
-35	0,0	4,0
-30	0,7	5,1
-25	1,4	6,3
-20	2,1	7,4
-15	2,9	8,6
-10	3,6	9,7
-5	4,3	10,9
0	5,0	12,0
5	5,7	13,1
10	6,4	14,3
15	7,1	15,4
20	7,9	16,6
25	8,6	17,7
30	9,3	18,9
35	10,0	20,0

Tableau de température
plage de mesure :
0...+50 °C

°C	U _A [V]	I _A [mA]
0	0,0	4,0
5	1,0	5,6
10	2,0	7,2
15	3,0	8,8
20	4,0	10,4
25	5,0	12,0
30	6,0	13,6
35	7,0	15,2
40	8,0	16,8
45	9,0	18,4
50	10,0	20,0

Tableau de température
plage de mesure :
0...+80 °C

°C	U _A [V]	I _A [mA]
0	0,0	4,0
5	0,6	5,0
10	1,3	6,0
15	1,9	7,0
20	2,5	8,0
25	3,1	9,0
30	3,8	10,0
35	4,4	11,0
40	5,0	12,0
45	5,6	13,0
50	6,3	14,0
55	6,9	15,0
60	7,5	16,0
65	8,1	17,0
70	8,8	18,0
75	9,4	19,0
80	10,0	20,0

Tableau d'humidité
plage de mesure :
0...100 % h.r.

% h.r.	U _A [V]	I _A [mA]
0	0,0	4,0
5	0,5	4,8
10	1,0	5,6
15	1,5	6,4
20	2,0	7,2
25	2,5	8,0
30	3,0	8,8
35	3,5	9,6
40	4,0	10,4
45	4,5	11,2
50	5,0	12,0
55	5,5	12,8
60	6,0	13,6
65	6,5	14,4
70	7,0	15,2
75	7,5	16,0
80	8,0	16,8
85	8,5	17,6
90	9,0	18,4
95	9,5	19,2
100	10,0	20,0

Sonde d'humidité et de température ($\pm 2,0\%$), pour montage en gaine,
y compris bride de montage, étalonnable, avec commutation multi-gamme
et sortie active

KFF-SD / KFTF-SD
avec couvercle emboîté
(IP54)



HYGRASGARD® KFF-SD Sonde d'humidité et de température pour montage en gaine ($\pm 2,0\%$), *Standard*
HYGRASGARD® KFTF-SD Sonde d'humidité et de température pour montage en gaine ($\pm 2,0\%$), *Standard*

Type / WG01B	plage de mesure / affichage		sortie		référence	prix
	humidité	température	humidité	température		
KFF-SD					IP 54	
KFF-SD-I	0...100% h.r.	-	4...20 mA	-	1201-3182-0000-029	167,18 €
KFF-SD-U	0...100% h.r.	-	0-10 V	-	1201-3181-0000-029	167,18 €
KFTF-SD					IP 54	
KFTF-SD-I	0...100% h.r.	-35...+75 °C -35...+35 °C 0...+50 °C 0...+80 °C	4...20 mA	4...20 mA	1201-3182-1000-029	171,76 €
KFTF-SD-U	0...100% h.r.	(4x comme plus haut)	0-10 V	0-10 V	1201-3181-1000-029	171,76 €
En option :	Raccordement de câble avec connecteur M12 selon DIN EN 61076-2-101				sur demande	
	tube de protection plus court PLEUROFORM™ , NL = 100 mm				sur demande	

ACCESSOIRES

SF-M	filtre fritté en métal , Ø 16 mm, L = 32 mm, remplaçable en acier inox V4A (1.4404)	7000-0050-2200-100	43,60 €
-------------	--	--------------------	----------------

Pour d'autres informations, voir le chapitre Accessoires !



S+S REGELTECHNIK

HYGRASGARD® KFF
HYGRASGARD® KFTF

Sonde d'humidité et de température ($\pm 2,0\%$), pour montage en gaine, y compris bride de montage, étalonnable, avec commutation multi-gamme et sortie active/passive

KFF / KFTF
avec vis de fermeture rapide (IP65)



HYGRASGARD® KFF		Sonde d'humidité et de température pour montage en gaine ($\pm 2,0\%$), <i>Standard</i>					
HYGRASGARD® KFTF		Sonde d'humidité et de température pour montage en gaine ($\pm 2,0\%$), <i>Standard</i>					
Type / WG01	plage de mesure / affichage		sortie		écran	référence	prix
	humidité	température	humidité	température			
KFF							
IP65							
KFF-I	0...100% h.r.	-	4...20 mA	-		1201-3112-0000-029	179,64 €
KFF-I LCD	0...100% h.r.	-	4...20 mA	-	■	1201-3112-0200-029	232,09 €
KFF-U	0...100% h.r.	-	0-10 V	-		1201-3111-0000-029	179,64 €
KFF-U LCD	0...100% h.r.	-	0-10 V	-	■	1201-3111-0200-029	232,09 €
KFTF							
IP65							
KFTF-I	0...100% h.r.	-35...+75 °C -35...+35 °C 0...+50 °C 0...+80 °C	4...20 mA	4...20 mA		1201-3112-1000-029	184,23 €
KFTF-I LCD	0...100% h.r.	(4x comme plus haut)	4...20 mA	4...20 mA	■	1201-3112-1200-029	236,68 €
KFTF-U	0...100% h.r.	-35...+75 °C -35...+35 °C 0...+50 °C 0...+80 °C	0-10 V	0-10 V		1201-3111-1000-029	184,23 €
KFTF-U LCD	0...100% h.r.	(4x comme plus haut)	0-10 V	0-10 V	■	1201-3111-1200-029	236,68 €
En option :		Raccordement de câble avec connecteur M12 selon DIN EN 61076-2-101				sur demande	
		tube de protection plus court PLEUROFORM™ , NL = 100 mm				sur demande	

HYGRASGARD® KFTF-U xx		Sonde d'humidité et de température pour montage en gaine ($\pm 2,0\%$), <i>Standard</i> (capteur de température passif)					
Type / WG01	plage de mesure / affichage		sortie		référence	prix	
	humidité	température	humidité	température			
KFTF-U xx							
IP65							
		Pt, Ni, LM235Z, NTC		(actif / passif)			
KFTF-U Pt100	0...100% h.r.	-35...+75 °C -35...+35 °C 0...+50 °C 0...+80 °C	0-10 V	0-10 V + Pt100	1201-3111-2001-029	191,44 €	
KFTF-U Pt1000	0...100% h.r.	(4x comme plus haut)	0-10 V	0-10 V + Pt1000	1201-3111-2005-029	192,10 €	
KFTF-U Ni1000	0...100% h.r.	(4x comme plus haut)	0-10 V	0-10 V + Ni1000	1201-3111-2009-029	192,75 €	
KFTF-U NiTK	0...100% h.r.	(4x comme plus haut)	0-10 V	0-10 V + Ni1000TK5000	1201-3111-2010-029	193,79 €	
KFTF-U LM235Z	0...100% h.r.	(4x comme plus haut)	0-10 V	0-10 V + LM235Z , 10mV/K	1201-3111-2021-029	192,49 €	
KFTF-U NTC1,8K	0...100% h.r.	(4x comme plus haut)	0-10 V	0-10 V + NTC 1,8 kOhm	1201-3111-2012-029	192,75 €	
KFTF-U NTC10K	0...100% h.r.	(4x comme plus haut)	0-10 V	0-10 V + NTC 10 kOhm	1201-3111-2015-029	191,57 €	
KFTF-U NTC20K	0...100% h.r.	(4x comme plus haut)	0-10 V	0-10 V + NTC 20 kOhm	1201-3111-2016-029	191,57 €	
En option :		Raccordement de câble avec connecteur M12 selon DIN EN 61076-2-101				sur demande	
		tube de protection plus court PLEUROFORM™ , NL = 100 mm				sur demande	

Sonde d'humidité et de température ($\pm 1,8\%$), pour montage en gaine, y compris bride de montage, étalonnable, avec commutation multi-gamme et sortie active

KFTF-20-Q

avec connecteur M12, avec écran (Tyr2)

KFTF-20-Q

avec connecteur M12, sans écran (Tyr1)



HYGRASGARD® KFTF-20-Q		Sonde d'humidité et de température pour montage en gaine ($\pm 1,8\%$), Premium (avec connecteur M12)					
Type / WG02	plage de mesure / affichage humidité	température	sortie humidité	température	écran ● = Q	référence	prix
KFTF-20-Q						IP 65	
KFTF-20-I Q	0...100% h.r.	-35...+75 °C -35...+35 °C 0...+50 °C 0...+80 °C	4... 20mA	4... 20mA	●	2003-4151-2100-001	315,96 €
KFTF-20-I Q LCD	0...100% h.r.	(4x comme plus haut)	4... 20mA	4... 20mA	● ■	2003-4172-2100-001	365,78 €
KFTF-20-U Q	0...100% h.r.	-35...+75 °C -35...+35 °C 0...+50 °C 0...+80 °C	0-10V	0-10V	●	2003-4151-1100-001	315,96 €
KFTF-20-U Q LCD	0...100% h.r.	(4x comme plus haut)	0-10V	0-10V	● ■	2003-4172-1100-001	365,78 €

Variante de boîtier "Q" : Raccordement de câble avec connecteur M12 (mâle, 5 pôles, codage A)

ACCESSOIRES			
SF-M	filtre fritté en métal, Ø 16 mm, L=32 mm, remplaçable en acier inox V4A (1.4404)	7000-0050-2200-100	43,60 €

Pour d'autres informations, voir le chapitre Accessoires !



S+S REGELTECHNIK

HYGRASGARD® KFF-20
HYGRASGARD® KFTF-20

Sonde d'humidité et de température ($\pm 1,8\%$), pour montage en gaine,
y compris bride de montage, étalonnable, avec commutation multi-gamme
et sortie active

KFF-20 / KFTF-20
avec presse-étoupe,
avec écran (Tyr2)



KFF-20 / KFTF-20
avec presse-étoupe,
sans écran (Tyr1)



HYGRASGARD® KFF-20		Sonde d'humidité our montage en gaine ($\pm 1,8\%$), <i>Premium</i> (avec presse-étoupe)					
Type /WG02	plage de mesure /affichage		sortie		écran	référence	prix
	humidité	température	humidité	température			
KFF-20						IP65	
KFF-20-I	0...100% h.r.	-	4... 20mA	-		1201-3112-0000-030	248,48 €
KFF-20-I LCD	0...100% h.r.	-	4... 20mA	-	■	1201-8112-0400-030	300,92 €
KFF-20-U	0...100% h.r.	-	0-10V	-		1201-3111-0000-030	248,48 €
KFF-20-U LCD	0...100% h.r.	-	0-10V	-	■	1201-8111-0400-030	300,92 €
Variante de boîtier :		Raccordement de câble avec presse-étoupe (connecteur M12 sur demande)					

HYGRASGARD® KFTF-20		Sonde d'humidité et de température our montage en gaine ($\pm 1,8\%$), <i>Premium</i> (avec presse-étoupe)					
Type /WG02	plage de mesure /affichage		sortie		écran	référence	prix
	humidité	température	humidité	température			
KFTF-20						IP65	
KFTF-20-I	0...100% h.r.	-35...+75 °C -35...+35 °C 0...+50 °C 0...+80 °C	4... 20mA	4... 20mA		1201-3112-1000-030	272,77 €
KFTF-20-I LCD	0...100% h.r.	(4x comme plus haut)	4... 20mA	4... 20mA	■	1201-8112-1400-030	322,62 €
KFTF-20-U	0...100% h.r.	-35...+75 °C -35...+35 °C 0...+50 °C 0...+80 °C	0-10V	0-10V		1201-3111-1000-030	272,77 €
KFTF-20-U LCD	0...100% h.r.	(4x comme plus haut)	0-10V	0-10V	■	1201-8111-1400-030	322,62 €
Variante de boîtier :		Raccordement de câble avec presse-étoupe (connecteur M12 voir KFTF-20-Q)					

ACCESSOIRES							
SF-M	filtre fritté en métal, Ø 16 mm, L=32mm, remplaçable en acier inox V4A (1.4404)					7000-0050-2200-100	43,60 €
Pour d'autres informations, voir le chapitre Accessoires !							

Sonde d'humidité et de température ($\pm 1,8\%$), pour montage en gaine, étalonnable, avec commutation multi-gamme et sortie active

Capteur d'humidité et de température étalonnable **HYGRASGARD® KFTF-20-VA** ($\pm 1,8\%$) avec filtre fritté en métal, boîtier robuste en **acier inox V4A**, au choix avec / sans écran, avec presse-étoupe ou connecteur M12 selon DIN EN 61076-2-101.

Il mesure l'humidité relative et la température de l'air et convertit la grandeur de mesure en un signal normalisé de 0-10 V ou de 4...20 mA. Il dispose de quatre plages de température commutables et est utilisé dans un environnement non agressif, exempt de poussières, en technique frigorifique, de climatisation, de ventilation et de salles blanches. Les convertisseurs de mesure sont conçus pour donner la mesure exacte de l'humidité. Un capteur numérique à haute stabilité à long terme est utilisé comme élément de mesure de l'humidité. La sonde est étalonnée d'usine et peut être ajustée plus précisément à son environnement par un professionnel.

CARACTÉRISTIQUES TECHNIQUES

Alimentation en tension :	24 V ca ($\pm 20\%$) ; 15...36 V cc pour variante U 15...36 V cc pour variante I, dépend de la charge, ondulations résiduelles stabilisées $\pm 0,3$ V
Charge :	R_a (Ohm) = $(U_b - 14 V) / 0,02 A$ pour variante I, voir diagramme de charge
Résistance de charge :	$R_L > 5 k\Omega$ pour variante U
Capteurs :	capteur d'humidité numérique avec capteur de température intégré , petite hystérésis, stabilité à long terme
HUMIDITÉ	
Plage de mesure humidité :	0...100% h.r.
Humidité d'air admissible :	< 95% h.r., air sans condensation
Écart humidité :	typique $\pm 1,8\%$ (10...90% h.r.) à $+25^\circ C$, sinon $\pm 2,0\%$
Sortie humidité :	0-10 V pour variante U 4...20 mA pour variante I
TEMPÉRATURE	
Plage de mesure température :	commutation multi-gamme (voir tableau) -35...+35°C; -35...+75°C; 0...+50°C; 0...+80°C
Température ambiante :	stockage $-35...+85^\circ C$, fonctionnement $-30...+80^\circ C$, sans condensation
Écart température :	typique $\pm 0,2 K$ à $+25^\circ C$
Sortie température :	0-10 V pour variante U 4...20 mA pour variante I
Raccordement électrique :	2, 3, ou 4 fils (voir schéma de raccordement), 0,14 - 1,5 mm ² , par bornes à vis
Raccordement de câble :	Presse-étoupe en acier inox V2A (1.4305) (M20 x 1,5 ; avec décharge de traction, remplaçable, diamètre intérieur 6 - 12 mm) ou connecteur M12 (mâle, 5 pôles, codage A) selon DIN EN 61076-2-101
Boîtier :	en acier inox V4A (1.4571), avec raccordement vissé du couvercle résistant à la déformation et aux chocs, résistance aux interférences CEM élevée, résistant à la corrosion, à la température, aux intempéries et aux UV
Dimensions du boîtier :	143 x 97 x 61 mm (Tyr 2E)
Tube de protection :	en acier inox V2A (1.4301), $\varnothing 16$ mm, NL = 197 mm
Protection de capteur :	Filtre fritté en métal , $\varnothing 16$ mm, L = 32 mm, remplaçable, en acier inox V4A (1.4404)
Raccordement process :	par vis par du dispositif de fixation sur le boîtier
Stabilité à long terme :	$\pm 1\%$ par an
Classe de protection :	III (selon EN 60730)
Type de protection :	IP 65 (selon EN 60529) Boîtier testée, TÜV SÜD, rapport n° 713160960B (Skadi2)
Normes :	Conformité CE selon Directive « CEM » 2014 / 30 / EU, selon EN 61326-1, selon EN 61326-2-3
En option :	écran avec rétro-éclairage , affichage sur trois lignes, découpe env. 70 x 40 mm (l x h), pour l'affichage de la température réelle et de l'humidité réelle
ACCESSOIRES	(voir tableau)

KFTF-20-VA
avec presse-étoupe

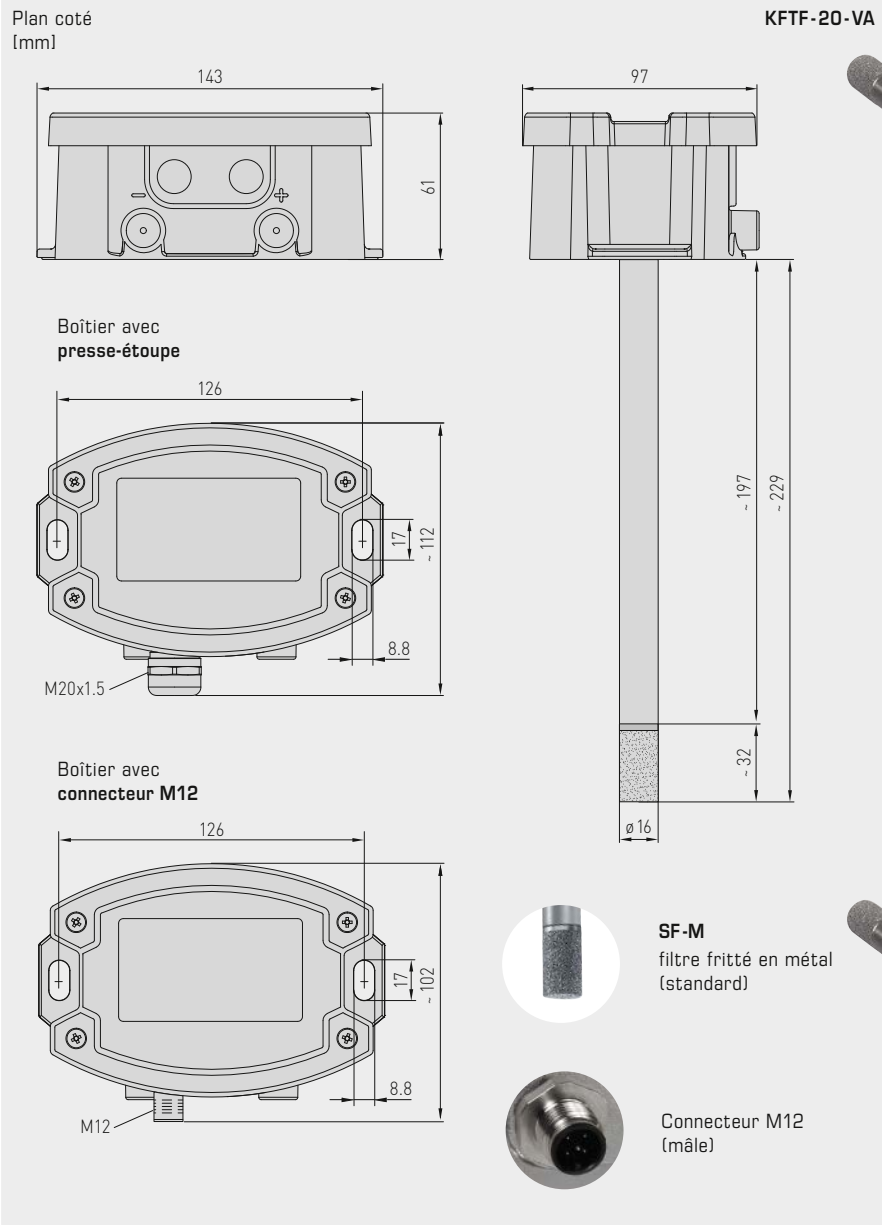


KFTF-20-VAQ
avec connecteur M12





Sonde d'humidité et de température ($\pm 1,8\%$), pour montage en gaine, étalonnable, avec commutation multi-gamme et sortie active



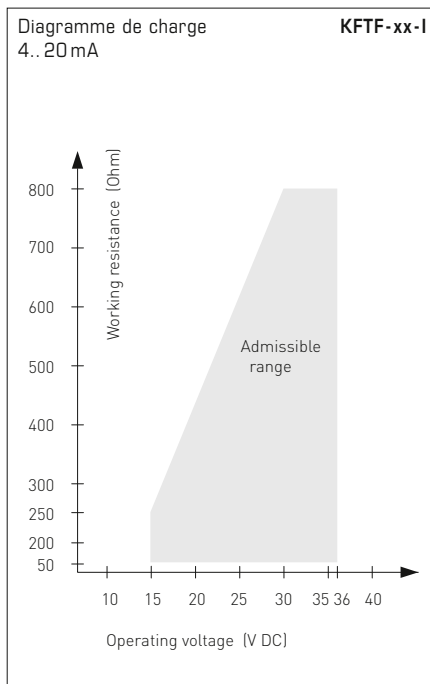
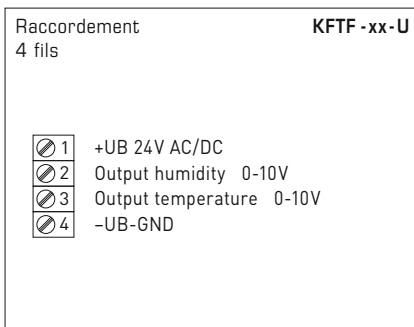
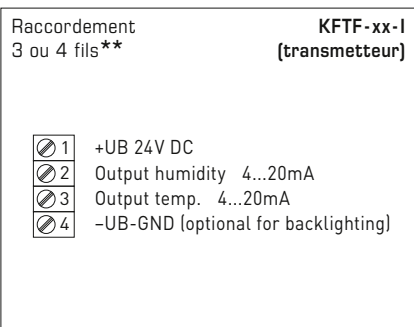
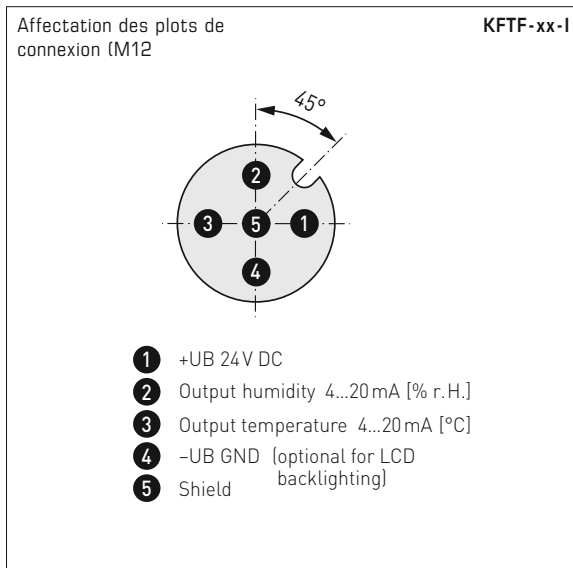
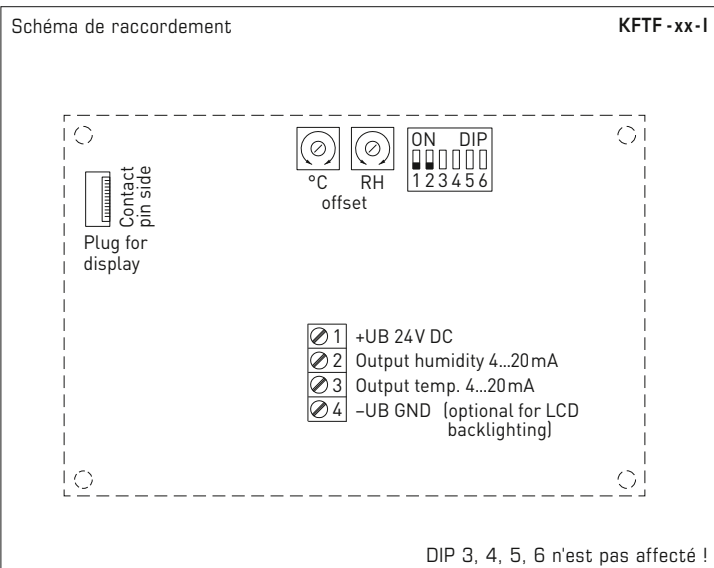
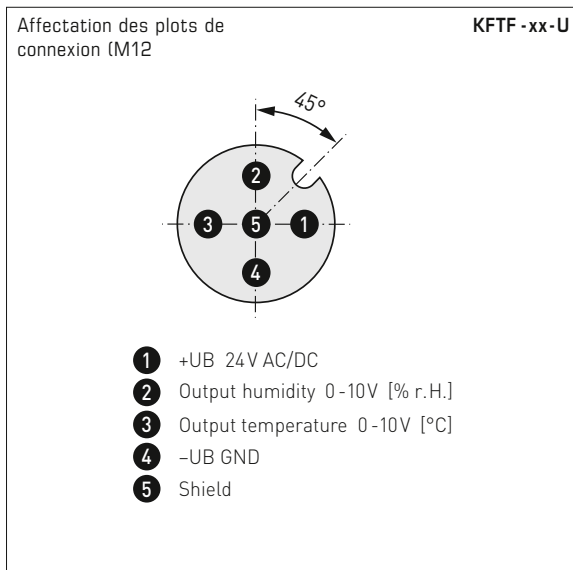
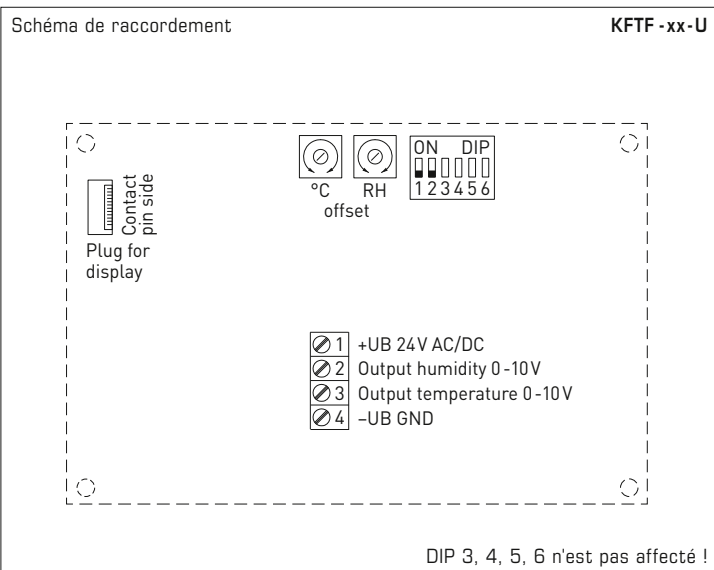
KFTF-20-VA
avec presse-étoupe et écran



KFTF-20-VAQ
avec connecteur M12 et écran



Sonde d'humidité et de température ($\pm 1,8\%$), pour montage en gaine, étalonnable, avec commutation multi-gamme et sortie active



Raccordement**:
Raccordement 3 fils pour appareils sans/avec écran (non éclairé)
Raccordement 4 fils pour appareils avec écran rétro-éclairé

Pour la variante I, il faut impérativement raccorder la sortie humidité.

Plages de mesure de température (réglables)	DIP 1	DIP 2
-35...+75 °C	ON	ON
-35...+35 °C	OFF	OFF
0...+50 °C (default)	OFF	ON
0...+80 °C	ON	OFF



Sonde d'humidité et de température (± 1,8%), pour montage en gaine, étalonnable, avec commutation multi-gamme et sortie active

KFTF-20-VAQ avec écran, rabattable



Tableau de température plage de mesure : -35...+75 °C

°C	U _A [V]	I _A [mA]
-35	0,0	4,0
-30	0,5	4,7
-25	0,9	5,5
-20	1,4	6,2
-15	1,8	6,9
-10	2,3	7,6
-5	2,7	8,4
0	3,2	9,1
5	3,6	9,8
10	4,1	10,5
15	4,5	11,3
20	5,0	12,0
25	5,5	12,7
30	5,9	13,5
35	6,4	14,2
40	6,8	14,9
45	7,3	15,6
50	7,7	16,4
55	8,2	17,1
60	8,6	17,8
65	9,1	18,5
70	9,5	19,2
75	10,0	20,0

Tableau de température plage de mesure : -35...+35 °C

°C	U _A [V]	I _A [mA]
-35	0,0	4,0
-30	0,7	5,1
-25	1,4	6,3
-20	2,1	7,4
-15	2,9	8,6
-10	3,6	9,7
-5	4,3	10,9
0	5,0	12,0
5	5,7	13,1
10	6,4	14,3
15	7,1	15,4
20	7,9	16,6
25	8,6	17,7
30	9,3	18,9
35	10,0	20,0

Tableau de température plage de mesure : 0...+50 °C

°C	U _A [V]	I _A [mA]
0	0,0	4,0
5	1,0	5,6
10	2,0	7,2
15	3,0	8,8
20	4,0	10,4
25	5,0	12,0
30	6,0	13,6
35	7,0	15,2
40	8,0	16,8
45	9,0	18,4
50	10,0	20,0

Tableau de température plage de mesure : 0...+80 °C

°C	U _A [V]	I _A [mA]
0	0,0	4,0
5	0,6	5,0
10	1,3	6,0
15	1,9	7,0
20	2,5	8,0
25	3,1	9,0
30	3,8	10,0
35	4,4	11,0
40	5,0	12,0
45	5,6	13,0
50	6,3	14,0
55	6,9	15,0
60	7,5	16,0
65	8,1	17,0
70	8,8	18,0
75	9,4	19,0
80	10,0	20,0

Tableau d'humidité plage de mesure : 0...100% h.r.

% h.r.	U _A [V]	I _A [mA]
0	0,0	4,0
5	0,5	4,8
10	1,0	5,6
15	1,5	6,4
20	2,0	7,2
25	2,5	8,0
30	3,0	8,8
35	3,5	9,6
40	4,0	10,4
45	4,5	11,2
50	5,0	12,0
55	5,5	12,8
60	6,0	13,6
65	6,5	14,4
70	7,0	15,2
75	7,5	16,0
80	8,0	16,8
85	8,5	17,6
90	9,0	18,4
95	9,5	19,2
100	10,0	20,0

Sonde d'humidité et de température ($\pm 1,8\%$), pour montage en gaine, étalonnable, avec commutation multi-gamme et sortie active

KFTF-20-VAQ
avec connecteur M12



HYGRASGARD® KFTF-20-VAQ		Sonde d'humidité et de température pour montage en gaine ($\pm 1,8\%$), ID (avec connecteur M12)					
Type / WG02I	plage de mesure / affichage		sortie		écran	référence	prix
	humidité	température	humidité	température	● = Q		
KFTF-20-VAQ							
KFTF-20-I VAQ	0...100% h.r.	-35...+75 °C -35...+35 °C 0...+50 °C 0...+80 °C	4... 20mA	4... 20mA	●	2003-4161-2100-001	682,23 €
KFTF-20-I VAQ LCD	0...100% h.r.	(4x comme plus haut)	4... 20mA	4... 20mA	● ■	2003-4162-2100-001	842,29 €
KFTF-20-U VAQ	0...100% h.r.	-35...+75 °C -35...+35 °C 0...+50 °C 0...+80 °C	0-10V	0-10V	●	2003-4161-1100-001	682,23 €
KFTF-20-U VAQ LCD	0...100% h.r.	(4x comme plus haut)	0-10V	0-10V	● ■	2003-4162-1100-001	842,29 €
Variante de boîtier "Q" : Raccordement de câble avec connecteur M12 (mâle, 5 pôles, codage A)							

ACCESSOIRES			
SF-M	filtre fritté en métal, Ø 16 mm, L = 32 mm, remplaçable en acier inox V4A (1.4404)	7000-0050-2200-100	43,60 €
Pour d'autres informations, voir le chapitre Accessoires !			



S+S REGELTECHNIK

HYGRASGARD® KFTF-20-VA

Sonde d'humidité et de température ($\pm 1,8\%$), pour montage en gaine, étalonnable, avec commutation multi-gamme et sortie active



KFTF-20-VA
avec presse-étoupe



HYGRASGARD® KFTF-20-VA		Sonde d'humidité et de température pour montage en gaine ($\pm 1,8\%$), ID (avec presse-étoupe)					
Type /WG02I	plage de mesure /affichage		sortie		écran	référence	prix
	humidité	température	humidité	température			
KFTF-20-VA							
KFTF-20-I VA	0...100% h.r.	-35...+75 °C -35...+35 °C 0...+50 °C 0...+80 °C	4... 20 mA	4... 20 mA		2003-4161-2200-001	642,54 €
KFTF-20-I VA LCD	0...100% h.r.	(4x comme plus haut)	4... 20 mA	4... 20 mA	■	2003-4162-2200-001	802,61 €
KFTF-20-U VA	0...100% h.r.	-35...+75 °C -35...+35 °C 0...+50 °C 0...+80 °C	0-10V	0-10V		2003-4161-1200-001	642,54 €
KFTF-20-U VA LCD	0...100% h.r.	(4x comme plus haut)	0-10V	0-10V	■	2003-4162-1200-001	802,61 €
Variante de boîtier :		Raccordement de câble avec presse-étoupe					

ACCESSOIRES			
SF-M	filtre fritté en métal, Ø 16 mm, L=32 mm, remplaçable en acier inox V4A (1.4404)	7000-0050-2200-100	43,60 €
Pour d'autres informations, voir le chapitre Accessoires !			

Sonde de température et d'humidité pour montage en gaine protégée contre la condensation pour « humidité élevée », humidité relative/absolue, rapport de mélange, point de rosée, température de bulbe humide et température, y compris bride de montage, étalonnable, avec commutation multi-gamme, avec sortie active et en tout ou rien

Sonde de mesure pour montage en gaine protégée contre la condensation **HYGRASREG® KFTF-35** avec sortie active et en tout ou rien, avec boîtier en plastique résistante aux chocs et vis de fermeture rapide, presse-étoupe, filtre fritté en plastique (remplaçable), au choix avec/sans écran, pour détecter l'humidité relative (0...100 %RH) et la température (4 plages de mesure commutables, max. 0...+100 °C) et pour déterminer divers paramètres caractéristiques de la technique de mesure de l'humidité. Le convertisseur de mesure convertit les grandeurs de mesure en un signal normalisé de 0...10 V ou de 4...20 mA.

L'appareil est spécialement conçu pour une utilisation dans une **plage d'humidité élevée** (95...99 %RH). Un capteur **numérique d'humidité et de température**, stable à long terme, est utilisé. La surchauffe empêche ou complique la formation de condensation sur le capteur d'humidité. L'humidité relative réelle de l'air ambiant est déterminée à l'aide d'un deuxième élément de mesure de la température séparé. Les paramètres suivants, consultables sur la sortie **OUT3**, sont calculés en interne à partir ces grandeurs de mesure : humidité absolue, rapport de mélange et température de bulbe humide (commutable via un interrupteur DIP).

La sonde est utilisée dans la technique médicale, la technique frigorifique, la technique de régulation, la technique de climatisation et de salles blanches. La sonde est étalonnée d'usine et peut être ajustée plus précisément à son environnement par un professionnel.

SF-K
filtre fritté en matière plastique (standard)



SF-M
filtre fritté en métal (en option)



CARACTÉRISTIQUES TECHNIQUES

Alimentation en tension :	24 V AC/CC (± 10 %)
Charge :	> 100 kOhm pour la variante U ; 100...500 Ohm pour la variante I
Puissance absorbée :	typique < 6 W pour 24 V CC, pointe de courant 200 mA
Grandeurs de mesure :	humidité relative [%RH], température [°C]
Paramètres :	humidité absolue [g/m³], rapport de mélange [g/kg], point de rosée [°C], température de bulbe humide [°C]
Sorties :	3 sorties actives (0...10 V ou 4...20 mA) 1 inverseur
Capteur :	capteur d'humidité numérique avec capteur de température intégré , petite hystérésis, haute stabilité à long terme, avec protection contre la condensation grâce à la fonction de chauffage (plus un deuxième élément de mesure de la température séparé)
Protection de capteur :	filtre fritté en plastique , Ø 16 mm, L = 35 mm, remplaçable (en option filtre fritté en métal , Ø 16 mm, L = 32 mm)

HUMIDITÉ

Plage de mesure humidité :	0...100 % RH
Écart humidité :	typique ± 3,0 % (30...70 % RH) à +25 °C, sinon ± 3,5 % (L'écart des paramètres alternatifs résulte des écarts de l'humidité et de la température.)
Sortie humidité :	0-10 V pour variante U ; 4...20 mA pour variante I

TEMPÉRATURE

Plage de mesure température :	commutation multi-gamme avec 4 plages de mesure commutables (voir tableau) 0...+50 °C (default) ; -20...+50 °C ; -20...+80 °C ; 0...+100 °C
Écart température :	typique ± 0,5K à +25 °C
Sortie température :	0-10 V pour variante U ; 4...20 mA pour variante I
Stabilité à long terme :	± 1 % par an
Temps de réponse (t90) :	< 60 s
Temps de démarrage :	< 10 min
Raccordement électrique :	0,14 - 1,5 mm², par bornes à vis
Raccordement de câble :	presse-étoupe en plastique (M 16 x 1,5 ; avec décharge de traction, remplaçable, diamètre intérieur max. 10,4 mm)
Boîtier :	plastique, résistant aux UV, matière polyamide, renforcé de billes de verre à 30 %, avec vis de fermeture rapide (association fente/fente en croix), couleur blanc signalisation (similaire à RAL 9016), le couvercle de l'écran est transparent !
Dimensions du boîtier :	126 x 90 x 50 mm (Tyr 2)
Tube de protection :	PLEUROFORM™ , matière polyamide (PA6), avec protection contre la torsion, Ø 20 mm, NL = 235 mm (100 mm en option), v _{max} = 30 m/s (air)
Raccordement process :	avec bride de montage (comprise dans la livraison)
Température ambiante :	stockage -20...+50 °C ; fonctionnement -20...+50 °C
Humidité de l'air admissible :	< 99 %RH, air non pollué sans condensation
Classe de protection :	III (selon EN 60730)
Type de protection :	boîtier IP65 (selon EN 60 529), capteurs IP20
Normes :	conformité CE, compatibilité électromagnétique selon EN 61 326, Directive « CEM » 2014 / 30 / EU

FONCTION

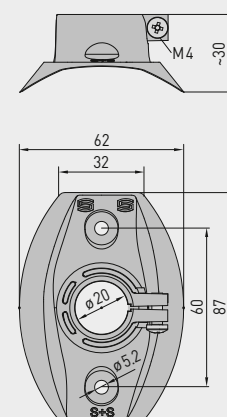
Une surchauffe constante de la sonde d'humidité rend la formation de condensation beaucoup plus difficile et peut même l'empêcher dans les limites du système. On obtient une vitesse de réaction plus rapide en cas de variations d'humidité, même dans une plage supérieure à 95 %RH. Le capteur (élément de mesure combiné de l'humidité et de la température) est chauffé à environ 3 K au-dessus de la température ambiante. L'humidité relative réelle est déterminée à partir de l'humidité relative mesurée en cas de surchauffe, de la température de la puce du capteur et de la température ambiante (via un deuxième élément de mesure de la température séparé).

MFT-20-K

bride de montage en plastique



Plan coté MFT-20-K [mm]





NEW

S+S REGELTECHNIK

HYGRASREG® **KFTF-35**

Sonde de température et d'humidité pour montage en gaine protégée contre la condensation pour « humidité élevée », humidité relative/absolue, rapport de mélange, point de rosée, température de bulbe humide et température, y compris bride de montage, étalonnable, avec commutation multi-gamme, avec sortie active et en tout ou rien

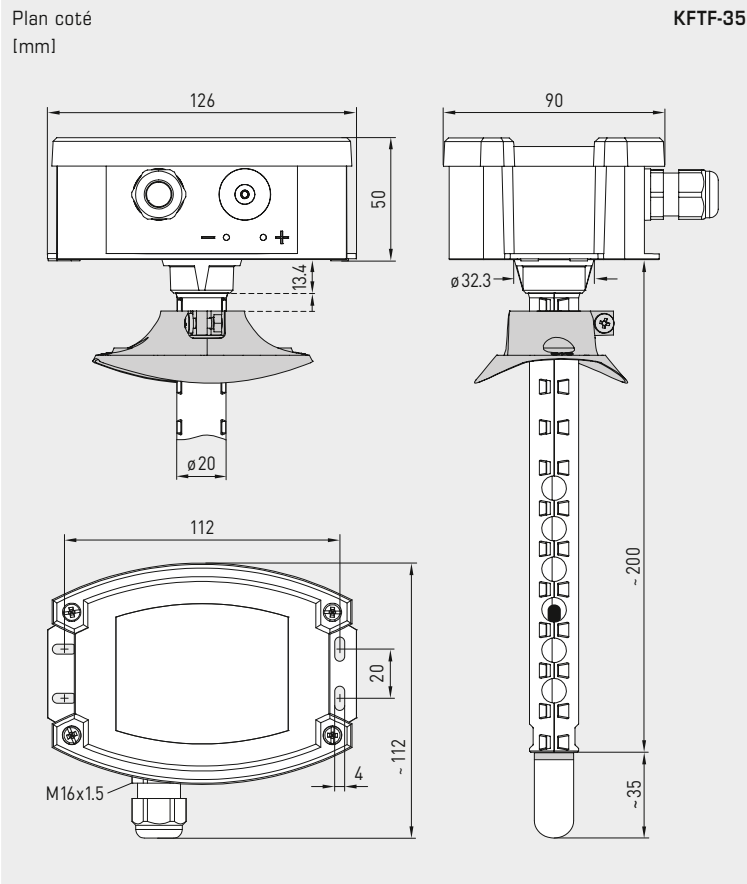


Tableau de température
PM : -20...+80 °C

°C	U _A [V]	I _A [mA]
-20	0,0	4,0
-15	0,5	4,8
-10	1,0	5,6
-5	1,5	6,4
0	2,0	7,2
5	2,5	8,0
10	3,0	8,8
15	3,5	9,6
20	4,0	10,4
25	4,5	11,2
30	5,0	12,0
35	5,5	12,8
40	6,0	13,6
45	6,5	14,4
50	7,0	15,2
55	7,5	16,0
60	8,0	16,8
65	8,5	17,6
70	9,0	18,4
75	9,5	19,2
80	10,0	20,0

Tableau de température
PM : -20...+50 °C

°C	U _A [V]	I _A [mA]
-20	0,0	4,0
-15	0,7	5,1
-10	1,4	6,3
-5	2,1	7,4
0	2,9	8,6
5	3,6	9,7
10	4,3	10,9
15	5,0	12,0
20	5,7	13,1
25	6,4	14,3
30	7,1	15,4
35	7,9	16,6
40	8,6	17,7
45	9,3	18,9
50	10,0	20,0

Tableau de température
PM : 0...+50 °C

°C	U _A [V]	I _A [mA]
0	0,0	4,0
5	1,0	5,6
10	2,0	7,2
15	3,0	8,8
20	4,0	10,4
25	5,0	12,0
30	6,0	13,6
35	7,0	15,2
40	8,0	16,8
45	9,0	18,4
50	10,0	20,0

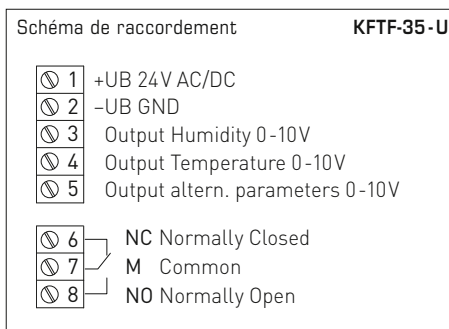
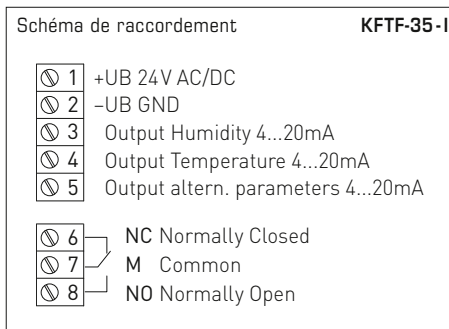
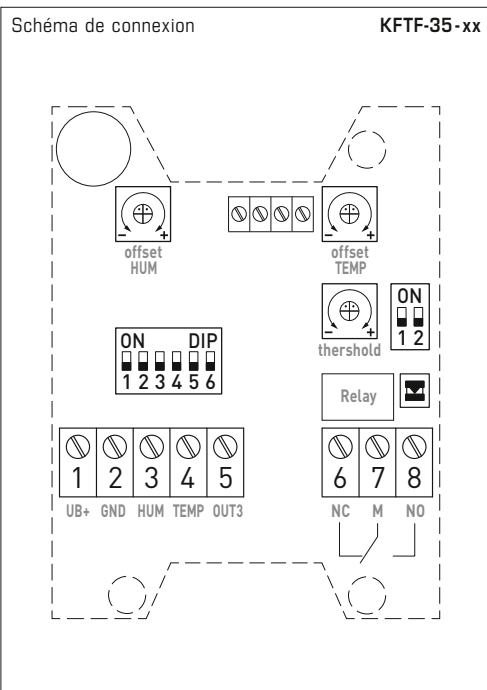
Tableau de température
PM : 0...+100 °C

°C	U _A [V]	I _A [mA]
0	0,0	4,0
5	0,5	4,8
10	1,0	5,6
15	1,5	6,4
20	2,0	7,2
25	2,5	8,0
30	3,0	8,8
35	3,5	9,6
40	4,0	10,4
45	4,5	11,2
50	5,0	12,0
55	5,5	12,8
60	6,0	13,6
65	6,5	14,4
70	7,0	15,2
75	7,5	16,0
80	8,0	16,8
85	8,5	17,6
90	9,0	18,4
95	9,5	19,2
100	10,0	20,0

Tableau d'humidité
PM : 0...100% RH

% RH	U _A [V]	I _A [mA]
0	0,0	4,0
5	0,5	4,8
10	1,0	5,6
15	1,5	6,4
20	2,0	7,2
25	2,5	8,0
30	3,0	8,8
35	3,5	9,6
40	4,0	10,4
45	4,5	11,2
50	5,0	12,0
55	5,5	12,8
60	6,0	13,6
65	6,5	14,4
70	7,0	15,2
75	7,5	16,0
80	8,0	16,8
85	8,5	17,6
90	9,0	18,4
95	9,5	19,2
100	10,0	20,0

Sonde de température et d'humidité pour montage en gaine
 protégée contre la condensation pour « humidité élevée », humidité relative/absolue,
 rapport de mélange, point de rosée, température de bulbe humide et température,
 y compris bride de montage, étalonnable, avec commutation multi-gamme,
 avec sortie active et en tout ou rien



Plages de mesure Température	DIP 1	DIP 2
0...+50 °C (default)	OFF	OFF
-20...+50 °C	ON	OFF
-20...+80 °C	OFF	ON
0...+100 °C	ON	ON

Plages de mesure Paramètres alternatifs	DIP 3	DIP 4	DIP 5
(a.F.) 0...20 g/m ³ (default)	OFF	OFF	OFF
(a.F.) 0...25 g/m ³	ON	OFF	OFF
(MV) 0...20 g/kg	OFF	ON	OFF
(MV) 0...25 g/kg	ON	ON	OFF
(TP) 0...+50 °C	OFF	OFF	ON
(TP) -20...+50 °C	ON	OFF	ON
(FKT) -30...+30 °C	OFF	ON	ON
(FKT) -20...+50 °C	ON	ON	ON

(a.F.) = Humidité absolue [g/m³]
 (MV) = Rapport de mélange [g/kg]
 (TP) = Point de rosée [°C]
 (FKT) = Température de bulbe humide [°C]



Affectation Fonction de relais	DIP 1	DIP 2
inactif (default)	OFF	OFF
Humidité	ON	OFF
Température	OFF	ON
Paramètres alternatifs	ON	ON

Remarque : uniquement pour le service en usine, doit être réglé sur « OFF » pendant le fonctionnement !	DIP 6
Fonctionnement (default)	OFF



S+S REGELTECHNIK

NEW**HYGRASREG® KFTF-35**

Sonde de température et d'humidité pour montage en gaine protégée contre la condensation pour « humidité élevée », humidité relative/absolue, rapport de mélange, point de rosée, température de bulbe humide et température, y compris bride de montage, étalonnable, avec commutation multi-gamme, avec sortie active et en tout ou rien



HYGRASREG® KFTF-35							
Sonde de mesure pour montage en gaine protégée contre la condensation pour humidité élevée							
Type/ WG02	plage de mesure humidité	température	sortie active	sortie en tout ou rien	écran	référence	prix
KFTF-35-I						variante I	
KFTF-35-I/W	0...100% RH 0...20 g/m ³ (a.F.) 0...25 g/m ³ (a.F.) 0...20 g/kg (MV) 0...25 g/kg (MV) 0...+50 °C (TP) -20...+50 °C (TP) -30...+30 °C (FKT) -20...+50 °C (FKT)	0...+50 °C -20...+50 °C -20...+80 °C 0...+100 °C	3x 4...20 mA	1x inverseur		1201-814B-1000-000	738,13 €
KFTF-35-I/W LCD	(comme plus haut)	(comme plus haut)	3x 4...20 mA	1x inverseur	■	1201-814B-1200-000	843,57 €
KFTF-35-U						variante U	
KFTF-35-U/W	(comme plus haut)	(comme plus haut)	3x 0-10V	1x inverseur		1201-814A-1000-000	738,13 €
KFTF-35-U/W LCD	(comme plus haut)	(comme plus haut)	3x 0-10V	1x inverseur	■	1201-814A-1200-000	843,57 €
En option :	tube de protection plus court PLEUROFORM™ , NL = 100 mm					sur demande	
Remarque	des paramètres alternatifs sont calculés en interne à partir des grandeurs de mesure et peuvent être appelés via la sortie active OUT3 : humidité absolue, rapport de mélange, point de rosée et température de bulbe humide (modifiable par un commutateur DIP)						
ACCESSOIRES							
SF-M	filtre fritté en métal, Ø 16 mm, L = 32 mm, remplaçable, en acier inox V4A (1.4404)					7000-0050-2200-100	43,60 €
pour d'autres informations, voir le chapitre Accessoires !							

Sonde d'humidité extérieure pour montage en gaine ($\pm 2,0\%$), y compris bride de montage, pour rapport de mélange, humidité relative / absolue, point de rosée, enthalpie (commutable) et température, avec commutation multi-gamme et sortie active

Les sondes d'humidité universelles **HYGRASGARD® KAVTF** avec 6 dimensions de sortie servent à déterminer différentes grandeurs de mesure de la technique de mesure de l'humidité. Elles mesurent l'humidité relative et la température de l'air ambiant. À partir de ces grandeurs mesurées, différents paramètres sont calculés en interne.

La version x-U de l'appareil est équipée de deux sorties 0-10 V, et la version x-I comprend deux sorties 4...20 mA. Les dimensions des sorties peuvent être fixées par interrupteur DIP. Pour la sortie 1, il est possible de sélectionner l'humidité relative [% h.r.], l'humidité absolue [g/m³], le rapport de mélange [g/kg], la température du point de rosée [°C] ou l'enthalpie [kJ/kg] (sans tenir compte de la pression atmosphérique). Sur la sortie 2, on peut choisir entre quatre plages de mesure différentes pour la température ambiante [°C]. État de livraison pour la sortie 1 : humidité relative 0...100% h.r., état de livraison pour la sortie 2 : plage de mesure de température 0...+50°C.

Grâce aux différentes possibilités de configuration, un seul appareil suffit pour effectuer de nombreuses tâches de mesure et de régulation. Les appareils devront fonctionner dans un air exempt de substances nocives et sans condensation, et les capteurs ne devront pas être soumis à la sous-pression ni à la surpression. Les domaines d'utilisation sont par exemple, la technique médicale, la technique de refroidissement, de climatisation et de salles blanches. Les sondes sont appropriées au montage en gaine.

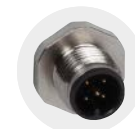
SF-K
filtre fritté en matière synthétique (standard)



SF-M
filtre fritté en métal (en option)



Tube de protection en acier inox
(en option et sur demande)



connecteur M12
(en option et sur demande)

CARACTERISTIQUES TECHNIQUES

Alimentation en tension :	24 V ca ($\pm 20\%$); 15...36 V cc pour variante U 15...36 V cc pour variante I, dépend de la charge, ondulations résiduelles stabilisées $\pm 0,3V$
Charge :	R_a (Ohm) = $(U_b - 14 V) / 0,02 A$ pour variante I
Résistance de charge :	$R_L > 5 kOhm$ pour variante U
Puissance absorbée :	$< 1 W / 24 V cc$; $< 2 VA / 24 V ca$
Capteurs :	capteur d'humidité numérique avec capteur de température intégré , petite hystérésis, haute stabilité à long terme, $\pm 1\%$ / an
Protection de capteur :	filtre fritté en matière synthétique , $\varnothing 16$ mm, L = 35 mm, remplaçable (en option filtre fritté en métal , $\varnothing 16$ mm, L = 32 mm)

HUMIDITÉ

Plage de mesure humidité :	commutation multi-gamme avec 8 plages de mesure commutables (voir tableau) 0...100% h.r. (default)
Plage de service humidité :	10...95% h.r., sans condensation
Écart humidité :	typique $\pm 2,0\%$ (20...80% h.r.) à +25°C, sinon $\pm 3,0\%$ Les incertitudes de mesure des autres sorties résultent des incertitudes de mesure de l'humidité et de la température
Sortie 1, humidité :	0-10 V (voir tableau) pour variante U 4...20 mA (voir tableau) pour variante I

TEMPÉRATURE

Plage de mesure température :	commutation multi-gamme avec 4 plages de mesure commutables (voir tableau) 0...+50°C (default); -20...+80°C; -35...+75°C; -35...+35°C
Plage de service température :	-35...+80°C capteurs
Écart température :	typique $\pm 0,2 K$ à +25°C
Sortie 2, température :	0-10 V (voir tableau) pour variante U 4...20 mA (voir tableau) pour variante I
Température ambiante :	stockage -35...+85°C, fonctionnement -30...+70°C, sans condensation
Raccordement électrique :	4 fils pour variante U 3 fils pour variante I (transmetteur) 0,14 - 1,5 mm ² , par bornes à vis
Boîtier :	plastique, résistant aux UV, matière polyamide, renforcé à 30% de billes de verre, avec vis de fermeture rapide (association fente / fente en croix), couleur blanc signalisation (similaire à RAL 9016). Le couvercle de l'écran est transparent !

Dimensions du boîtier :	72 x 64 x 37,8 mm (Tyr 1 sans écran) 72 x 64 x 43,3 mm (Tyr 1 avec écran)
Raccordement de câble :	Presse-étoupe en plastique (M 16 x 1,5; avec décharge de traction, remplaçable, diamètre intérieur max. 10,4 mm) ou connecteur M12 selon DIN EN 61076-2-101 (sur demande)
Tube de protection :	PLEUROFORM™ , polyamide (PA6), avec protection contre la torsion $\varnothing 20$ mm, NL = 235 mm (100 mm en option), $v_{max} = 30$ m/s (air) (en option et sur demande en acier inox V2A (1.4301), $\varnothing 16$ mm)
Raccordement process :	avec bride en matière plastique (comprise dans la livraison)
Classe de protection :	III (selon EN 60 730)
Type de protection :	IP 65 (selon EN 60 529) à l'état monté, Boîtier testé, TÜV SÜD, rapport n° 713139052 (Tyr 1)
Normes :	conformité CE, compatibilité électromagnétique selon EN 61 326, Directive "CEM" 2014 / 30 / EU
En option :	écran avec rétro-éclairage à deux lignes, découpe env. 36x15 mm (l x h), pour affichage de la température effective et de l'humidité effective, ainsi que les paramètres sélectionnés

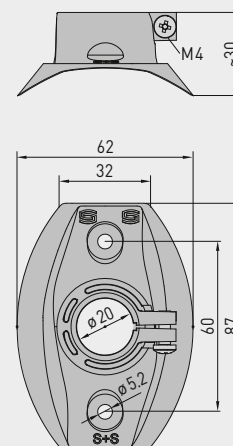
ACCESSOIRES

voir dernier chapitre

MFT-20-K
bride de montage en matière plastique



Plan coté (mm) **MFT-20-K**

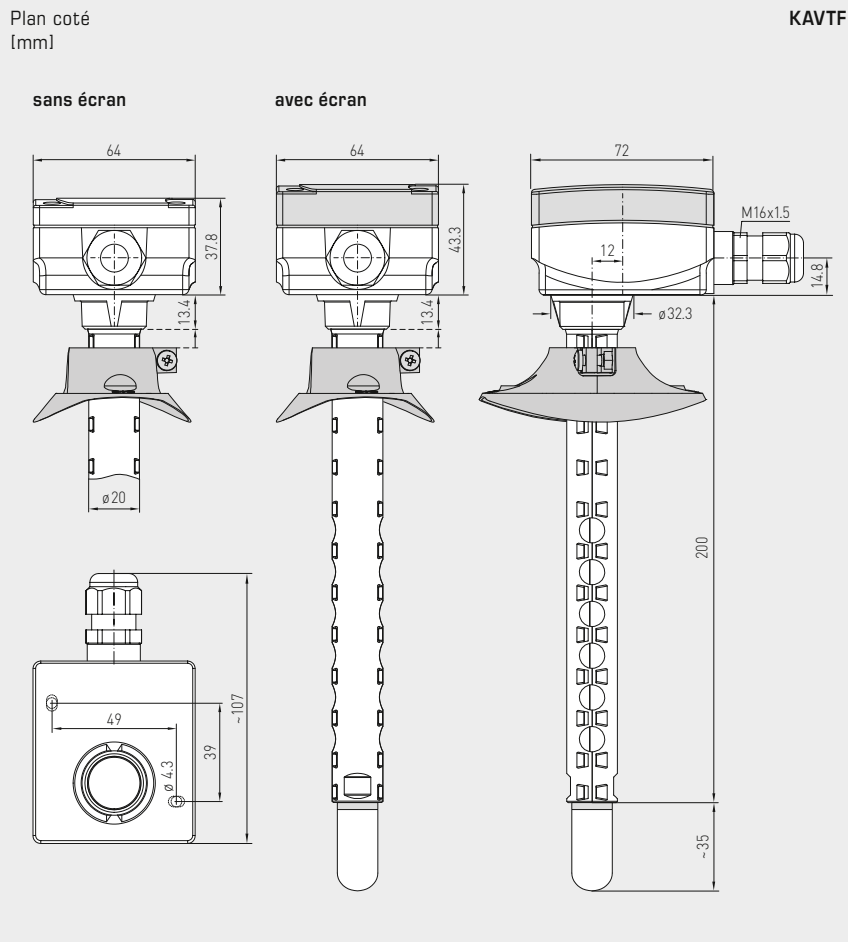




S+S REGELTECHNIK

HYGRASGARD® KAVTF

Sonde d'humidité extérieure pour montage en gaine ($\pm 2,0\%$), y compris bride de montage, pour rapport de mélange, humidité relative / absolue, point de rosée, enthalpie (commutable) et température, avec commutation multi-gamme et sortie active



KAVTF

avec filtre fritté en matière synthétique (standard)



Tableau de température
plage de mesure :
-35...+75 °C

°C	U _A [V]	I _A [mA]
-35	0,0	4,0
-30	0,5	4,7
-25	0,9	5,5
-20	1,4	6,2
-15	1,8	6,9
-10	2,3	7,6
-5	2,7	8,4
0	3,2	9,1
5	3,6	9,8
10	4,1	10,5
15	4,5	11,3
20	5,0	12,0
25	5,5	12,7
30	5,9	13,5
35	6,4	14,2
40	6,8	14,9
45	7,3	15,6
50	7,7	16,4
55	8,2	17,1
60	8,6	17,8
65	9,1	18,5
70	9,5	19,2
75	10,0	20,0

Tableau de température
plage de mesure :
-35...+35 °C

°C	U _A [V]	I _A [mA]
-35	0,0	4,0
-30	0,7	5,1
-25	1,4	6,3
-20	2,1	7,4
-15	2,9	8,6
-10	3,6	9,7
-5	4,3	10,9
0	5,0	12,0
5	5,7	13,1
10	6,4	14,3
15	7,1	15,4
20	7,9	16,6
25	8,6	17,7
30	9,3	18,9
35	10,0	20,0

Tableau de température
plage de mesure :
0...+50 °C

°C	U _A [V]	I _A [mA]
0	0,0	4,0
5	1,0	5,6
10	2,0	7,2
15	3,0	8,8
20	4,0	10,4
25	5,0	12,0
30	6,0	13,6
35	7,0	15,2
40	8,0	16,8
45	9,0	18,4
50	10,0	20,0

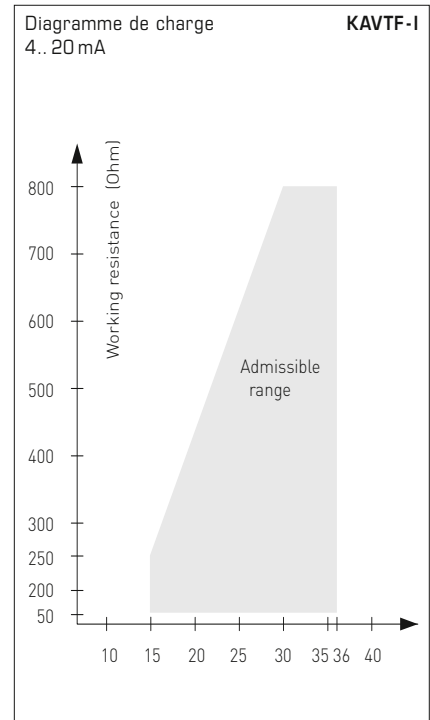
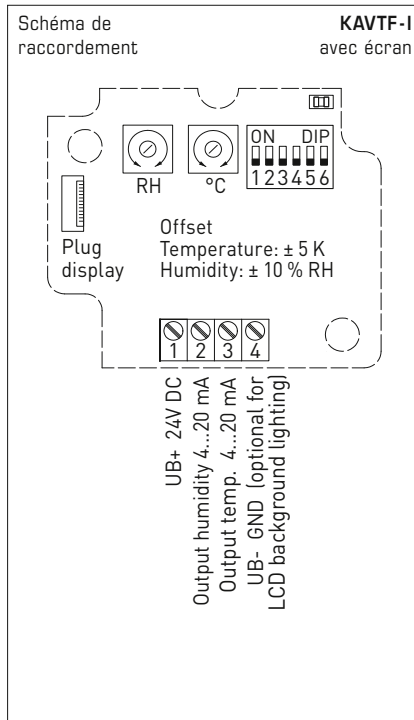
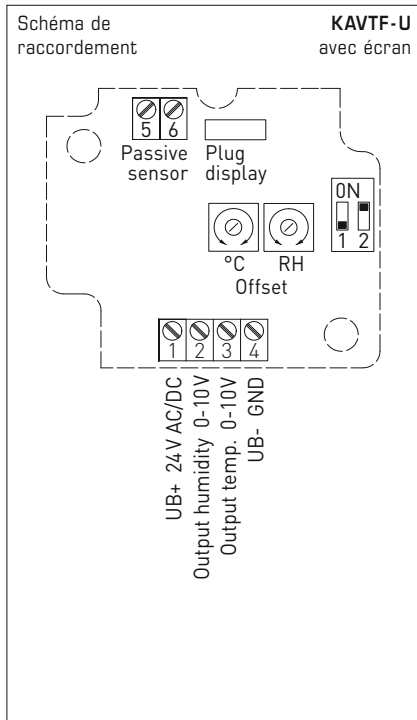
Tableau de température
plage de mesure :
-20...+80 °C

°C	U _A [V]	I _A [mA]
-20	0,0	4,0
-15	0,5	4,8
-10	1,0	5,6
-5	1,5	6,4
0	2,0	7,2
5	2,5	8,0
10	3,0	8,8
15	3,5	9,6
20	4,0	10,4
25	4,5	11,2
30	5,0	12,0
35	5,5	12,8
40	6,0	13,6
45	6,5	14,4
50	7,0	15,2
55	7,5	16,0
60	8,0	16,8
65	8,5	17,6
70	9,0	18,4
75	9,5	19,2
80	10,0	20,0

Tableau d'humidité
plage de mesure :
0...100 % h.r.

% h.r.	U _A [V]	I _A [mA]
0	0,0	4,0
5	0,5	4,8
10	1,0	5,6
15	1,5	6,4
20	2,0	7,2
25	2,5	8,0
30	3,0	8,8
35	3,5	9,6
40	4,0	10,4
45	4,5	11,2
50	5,0	12,0
55	5,5	12,8
60	6,0	13,6
65	6,5	14,4
70	7,0	15,2
75	7,5	16,0
80	8,0	16,8
85	8,5	17,6
90	9,0	18,4
95	9,5	19,2
100	10,0	20,0

Sonde d'humidité extérieure pour montage en gaine ($\pm 2,0\%$), y compris bride de montage, pour rapport de mélange, humidité relative/absolue, point de rosée, enthalpie (commutable) et température, avec commutation multi-gamme et sortie active



Plages de mesure de température (réglables)	DIP 1	DIP 2
0...+50 °C (default)	OFF	OFF
-20...+80 °C	ON	OFF
-35...+75 °C	OFF	ON
-35...+35 °C	ON	ON

Plages de mesure commutables (réglables)	DIP 3	DIP 4	DIP 5
h.r. : 0...100 % (default)	OFF	OFF	OFF
MV : 0...50 g/kg	ON	OFF	OFF
MV : 0...80 g/kg	OFF	ON	OFF
A.H. : 0...50 g/m³	OFF	OFF	ON
A.H. : 0...80 g/m³	ON	ON	OFF
TP : 0...+50 °C	ON	OFF	ON
TP : -20...+80 °C	OFF	ON	ON
ENT. : 0...85 kJ/kg	ON	ON	ON

paramètres possibles:

- [h.r.]** = humidité relative en %
- [MV]** = rapport de mélange en g/kg
- [A.H.]** = humidité relative en g/m³
- [TP]** = point de rosée en °C
- [ENT.]** = enthalpie en kJ/kg

Service Affichage/Sortie (réglable)	DIP 6
Affichage °C et % h.r., Sortie des valeurs de mesure réglées par DIP 1-5 (mode de service pour le réglage °C et % h.r.)	ON
Affichage et sortie des valeurs de mesure réglées par DIP 1-5	OFF

KAVTF
avec filtre fritté en matière synthétique
SF-K (standard)

KAVTF
avec filtre fritté en métal
SF-M (en option)





S+S REGELTECHNIK

HYGRASGARD® KAVTF

Sonde d'humidité extérieure pour montage en gaine ($\pm 2,0\%$), y compris bride de montage, pour rapport de mélange, humidité relative / absolue, point de rosée, enthalpie (commutable) et température, avec commutation multi-gamme et sortie active



La **température effective** et l'**humidité effective** (humidité relative) s'affichent en alternance sur l'écran par défaut. La valeur s'affiche ainsi dans la première ligne et l'unité correspondante dans la deuxième ligne :

Température en °C
Humidité relative en % r.h.

Un écran rétro-éclairé est disponible pour une meilleure lisibilité.

Avec l'**interrupteur DIP** il est possible de régler l'affichage d'une **dimension de sortie alternative** au lieu de l'affichage standard :

Humidité relative en g/m³
Point de rosée en °C
Rapport de mélange en g/kg
Enthalpie kJ/kg

Dans le **mode de service** la **température effective** et l'**humidité effective** (humidité relative) s'affichent simultanément (en alternance dans la première et la deuxième ligne).



KAVTF avec écran

HYGRASGARD® KAVTF Sonde d'humidité extérieure pour montage en gaine ($\pm 2,0\%$)									
Type / WG01	plage de mesure		température		sortie		écran	référence	prix
	humidité				humidité	température			
KAVTF-I	(commutable)		(commutable)					variante I	
KAVTF-I	0...100% h.r.	(default)	0...+50 °C	(default)	4...20 mA	4...20 mA		1201-3162-6000-029	193,06 €
	0...50 g/kg	(MV)	-20...+80 °C						
	0...80 g/kg	(MV)	-35...+75 °C						
	0...50 g/m ³	(A.H.)	-35...+35 °C						
	0...80 g/m ³	(A.H.)							
	0...+50 °C	(TP)							
	-20...+80 °C	(TP)							
	0...85 kJ/kg	(ENT.)							
KAVTF-I LCD	(8x comme plus haut)		(4x comme plus haut)		4...20 mA	4...20 mA	■	1201-3162-6200-029	255,36 €
KAVTF-U								variante U	
KAVTF-U	(8x comme plus haut)		(4x comme plus haut)		0-10V	0-10V		1201-3161-6000-029	193,06 €
KAVTF-U LCD	(8x comme plus haut)		(4x comme plus haut)		0-10V	0-10V	■	1201-3161-6200-029	255,36 €
Supplément :	autres plages spéciales en option								153,95 €
En option :	raccordement de câble avec connecteur M12 selon DIN EN 61076-2-101							sur demande	
	tube de protection plus court PLEUROFORM™ , NL = 100 mm							sur demande	

ACCESSOIRES			
SF-M	filtre fritté en métal , Ø 16 mm, L = 32 mm, remplaçable, en acier inox V4A (1.4404)	7000-0050-2200-100	43,60 €

Sonde d'humidité et de température à visser pour systèmes sous pression, pour rapport de mélange, humidité relative / absolue, point de rosée et température, étalonnable, avec commutation multi-gamme et sortie active

Sonde à visser étalonnée **HYGRASGARD® ESFTF**, dans un boîtier en plastique résistant aux chocs avec vis de fermeture rapide, avec presse-étoupe (connecteur M12 en option selon DIN EN 61076-2-101), conduit avec filetage (G1/2") et filtre fritté métallique (remplaçable).

La sonde sert à détecter l'humidité relative (0...100 %RH) et la température (4 plages de mesure commutables) dans **les conduites d'air comprimé jusqu'à max. 10 bar**. Le convertisseur de mesure convertit les grandeurs de mesure en un signal normalisé de 4...20 mA ou 0-10 V. Les paramètres suivants, consultables sur la sortie d'humidité, sont calculés en interne à partir de ces grandeurs de mesure : humidité absolue, rapport de mélange et température de point de rosée (commutable via interrupteur DIP).

De plus, l'appareil dispose d'une **fonction de protection de capteur en cas d'humidité élevée** (95...99 %RH). L'élément de mesure est automatiquement chauffé dans la zone critique, ce qui le protège de la condensation. La sonde est étalonnée d'usine et peut être ajustée plus précisément à son environnement par un professionnel. Le montage doit se faire à la verticale, le capteur d'humidité vers le bas.

CARACTÉRISTIQUES TECHNIQUES

Alimentation en tension :	24 V CA / CC (± 10 %) pour variante U ; 15...36 V CC pour variante I, dépend de la charge
Charge :	$RL_{max} = (UB - 15 V) / 0,02 A$ pour variante I, voir diagramme de charge
Puissance absorbée :	< 1,1 VA pour variante U ; < 1,5 W pour variante I
Données :	humidité relative [%RH], humidité absolue [g/m ³], rapport de mélange [g/kg], point de rosée [°C], température [°C]

HUMIDITÉ

Capteur :	capteur d'humidité numérique avec capteur de température intégré, petite hystérésis, stabilité à long terme
Protection de capteur :	filtre fritté métallique, Ø 20 mm, remplaçable, avec protection contre la condensation grâce à la fonction de chauffage
Plage de mesure humidité :	0...100 %RH (par défaut)
Écart humidité :	typique $\pm 3,0$ % (30...70 %RH) à +25 °C, sinon $\pm 3,5$ % (L'écart des paramètres alternatifs résulte des écarts de l'humidité et de la température.)
Stabilité à long terme :	± 1 % par an
Sortie humidité :	0-10 V pour variante U ; 4...20 mA pour variante I

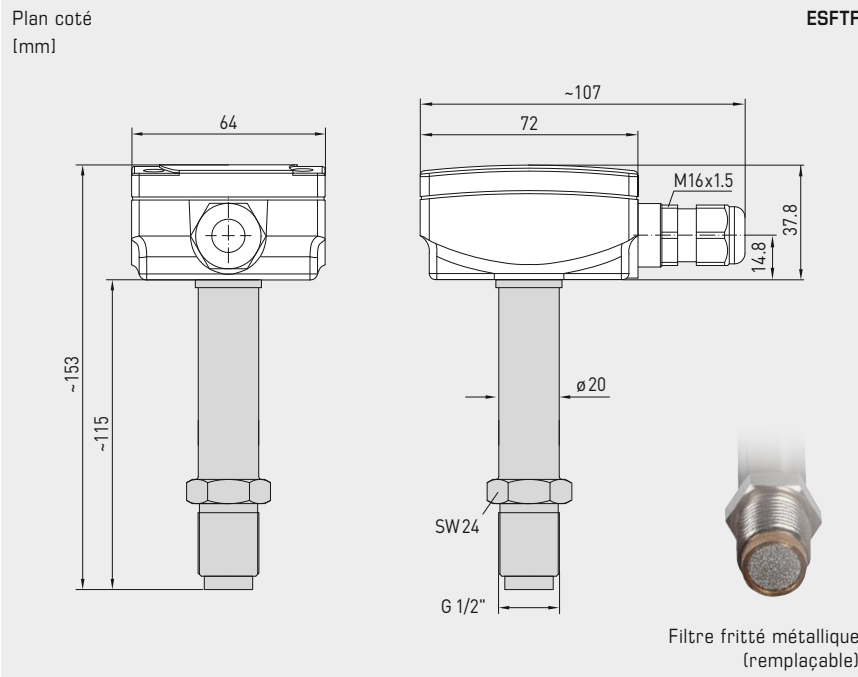
TEMPÉRATURE

Plage de mesure temp. :	commutation multi-gamme avec 4 plages de mesure commutables (voir tableau) 0...+50 °C (default) ; -20...+80 °C ; -30...+70 °C; 0...+100 °C
Écart température :	typique $\pm 0,5$ K à +25 °C
Sortie température :	0-10 V pour variante U ; 4...20 mA pour variante I
Temps de réponse (t ₉₀) :	< 60 s
Temps de démarrage :	< 5 min
Raccord. électrique :	4 - Fil pour variante U ; 3 - Fil pour variante I ; 0,14 - 1,5 mm ² , par bornes à vis
Boîtier :	plastique, résistant aux UV, matière polyamide, renforcé à 30 % de billes de verre, avec vis de fermeture rapide (association fente / fente en croix), couleur blanc signalisation (similaire à RAL 9016)
Dimensions du boîtier :	72 x 64 x 37,8 mm (Tyr 1)
Raccord. câble :	presse-étoupe en plastique (M 16 x 1,5 ; avec décharge de traction, interchangeable, diamètre intérieur max. 10,4 mm) ou connecteur M12 selon DIN EN 61076-2-101 (sur demande)
Tube de protection :	en métal, Ø 20 mm, NL = 115 mm, résistance à la pression $p_{max} = 10$ bar
Raccordement process :	filetage G1/2", profondeur d'immersion 25 mm
Température ambiante :	stockage -20...+50 °C ; service -20...+50 °C
Humidité air admissible :	< 99 %RH, air non pollué sans risque de condensation
Classe de protection :	III (selon EN 60730)
Type de protection :	IP65 (selon EN 60529) à l'état monté, capteur IP30, boîtier testé, TÜV SÜD, rapport n° 713139052 (Tyr 1)
Normes :	conformité CE, compatibilité électromagnétique selon EN 61326, directive « CEM » 2014 / 30 / EU

FONCTION

fonction de protection de capteur en cas d'humidité élevée (95...99 %RH)
Si l'humidité relative dépasse la valeur seuil de 95 %RH définie en usine, une fonction de chauffage limitée dans le temps est activée et le capteur est protégé contre la condensation. Dans cet état de service, les signaux de sortie restent sur les dernières valeurs de mesure avant l'activation de la fonction de chauffage.

Sonde d'humidité et de température à visser pour systèmes sous pression, pour rapport de mélange, humidité relative/absolue, point de rosée et température, étalonnable, avec commutation multi-gamme et sortie active


ESFTF
Tableau de température
PM : -30...+70 °C

°C	U _A [V]	I _A [mA]
-30	0,0	4,0
-25	0,5	4,8
-20	1,0	5,6
-15	1,5	6,4
-10	2,0	7,2
-5	2,5	8,0
0	3,0	8,8
5	3,5	9,6
10	4,0	10,4
15	4,5	11,2
20	5,0	12,0
25	5,5	12,8
30	6,0	13,6
35	6,5	14,4
40	7,0	15,2
45	7,5	16,0
50	8,0	16,8
55	8,5	17,6
60	9,0	18,4
65	9,5	19,2
70	10,0	20,0

Tableau de température
PM : -20...+80 °C

°C	U _A [V]	I _A [mA]
-20	0,0	4,0
-15	0,5	4,8
-10	1,0	5,6
-5	1,5	6,4
0	2,0	7,2
5	2,5	8,0
10	3,0	8,8
15	3,5	9,6
20	4,0	10,4
25	4,5	11,2
30	5,0	12,0
35	5,5	12,8
40	6,0	13,6
45	6,5	14,4
50	7,0	15,2
55	7,5	16,0
60	8,0	16,8
65	8,5	17,6
70	9,0	18,4
75	9,5	19,2
80	10,0	20,0

Tableau de température
PM : 0...+50 °C

°C	U _A [V]	I _A [mA]
0	0,0	4,0
5	1,0	5,6
10	2,0	7,2
15	3,0	8,8
20	4,0	10,4
25	5,0	12,0
30	6,0	13,6
35	7,0	15,2
40	8,0	16,8
45	9,0	18,4
50	10,0	20,0

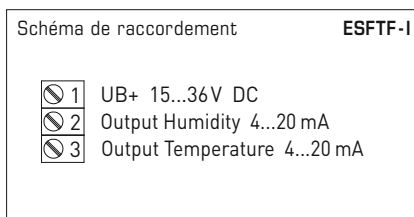
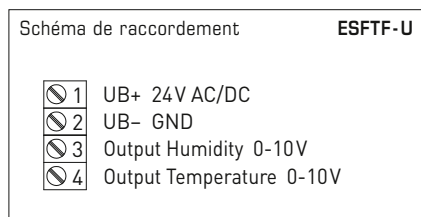
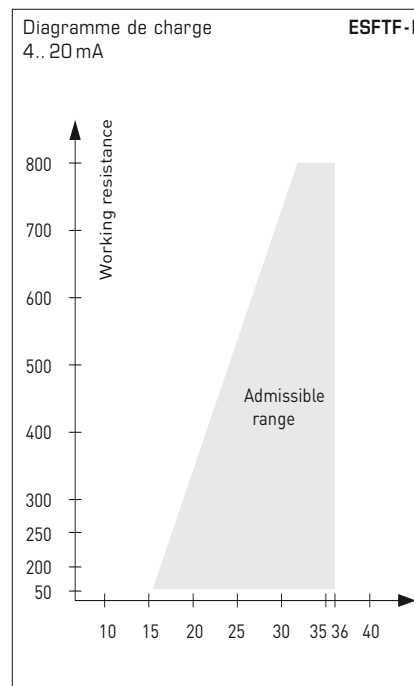
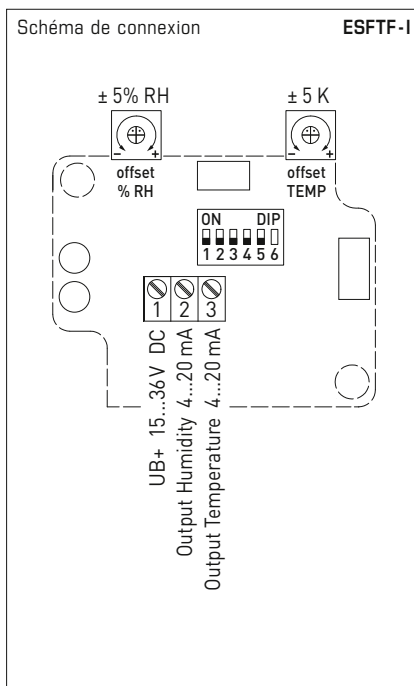
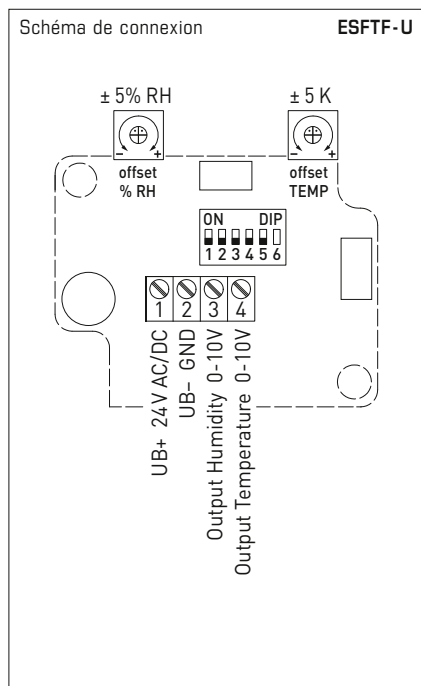
Tableau de température
PM : 0...+100 °C

°C	U _A [V]	I _A [mA]
0	0,0	4,0
5	0,5	4,8
10	1,0	5,6
15	1,5	6,4
20	2,0	7,2
25	2,5	8,0
30	3,0	8,8
35	3,5	9,6
40	4,0	10,4
45	4,5	11,2
50	5,0	12,0
55	5,5	12,8
60	6,0	13,6
65	6,5	14,4
70	7,0	15,2
75	7,5	16,0
80	8,0	16,8
85	8,5	17,6
90	9,0	18,4
95	9,5	19,2
100	10,0	20,0

Tableau d'humidité
PM : 0...100 % RH

% RH	U _A [V]	I _A [mA]
0	0,0	4,0
5	0,5	4,8
10	1,0	5,6
15	1,5	6,4
20	2,0	7,2
25	2,5	8,0
30	3,0	8,8
35	3,5	9,6
40	4,0	10,4
45	4,5	11,2
50	5,0	12,0
55	5,5	12,8
60	6,0	13,6
65	6,5	14,4
70	7,0	15,2
75	7,5	16,0
80	8,0	16,8
85	8,5	17,6
90	9,0	18,4
95	9,5	19,2
100	10,0	20,0

Sonde d'humidité et de température à visser pour systèmes sous pression, pour rapport de mélange, humidité relative / absolue, point de rosée et température, étalonnable, avec commutation multi-gamme et sortie active



Plages de mesure de température [réglables]	DIP 1	DIP 2
0...+50 °C (default)	OFF	OFF
-20...+80 °C	ON	OFF
-30...+70 °C	OFF	ON
0...+100 °C	ON	ON

Plages de mesure commutables [réglables]	DIP 3	DIP 4	DIP 5
(RH) 0...100% (default)	OFF	OFF	OFF
(a.F.) 0...50 g/m ³	ON	OFF	OFF
(a.F.) 0...80 g/m ³	OFF	ON	OFF
(MV) 0...50 g/kg	ON	ON	OFF
(MV) 0...80 g/kg	OFF	OFF	ON
(TP) 0...+50 °C	ON	OFF	ON
(TP) -20...+50 °C	OFF	ON	ON
(TP) -20...+80 °C	ON	ON	ON

(RH) = Humidité relative [% RH]
 (MV) = Rapport de mélange [g/kg]
 (a.F.) = Humidité absolue [g/m³]
 (TP) = Point de rosée [°C]

Remarque : DIP 6 n'est pas affecté !



S+S REGELTECHNIK

NEW

HYGRASGARD® ESFTF

Sonde d'humidité et de température à visser pour systèmes sous pression, pour rapport de mélange, humidité relative/absolue, point de rosée et température, étalonnable, avec commutation multi-gamme et sortie active

ESFTF



HYGRASGARD® ESFTF Sonde d'humidité à visser et sonde de température pour systèmes sous pression							
Type / WG02	plage de mesure humidité	température	sortie humidité	température	écran	référence	prix
ESFTF-I	[commutable]	[commutable]				variante I	
ESFTF-I	0...100% RH 0...50 g/m ³ (a.F.) 0...80 g/m ³ (a.F.) 0...50 g/kg (MV) 0...80 g/kg (MV) 0...+50 °C (TP) -20...+50 °C (TP) -20...+80 °C (TP)	0...+50 °C -20...+80 °C -30...+70 °C 0...+100 °C	4...20 mA	4...20 mA		1201-2112-1000-000	544,81 €
ESFTF-I LCD	(comme plus haut)	(comme plus haut)	4...20 mA	4...20 mA	■	1201-2112-1200-000	652,41 €
ESFTF-U	[commutable]	[commutable]				variante U	
ESFTF-U	0...100% RH 0...50 g/m ³ (a.F.) 0...80 g/m ³ (a.F.) 0...50 g/kg (MV) 0...80 g/kg (MV) 0...+50 °C (TP) -20...+50 °C (TP) -20...+80 °C (TP)	0...+50 °C -20...+80 °C -30...+70 °C 0...+100 °C	0-10 V	0-10 V		1201-2111-1000-000	544,81 €
ESFTF-U LCD	(comme plus haut)	(comme plus haut)	0-10 V	0-10 V	■	1201-2111-1200-000	652,41 €
En option :	Raccordement de câble avec connecteur M12 selon DIN EN 61076-2-101						sur demande

**Sonde d'ambiance pendulaire humidité ($\pm 2,0\%$),
étalonnable, avec sortie active**

S+S REGELTECHNIK

Le capteur d'humidité d'ambiance pendulaire étalonnable **HYGRASGARD® RPF - SD**, avec filtre fritté en matière synthétique, mesure l'humidité relative présente dans l'air. Il convertit les valeurs de mesure de l'humidité en un signal normalisé de 4...20 mA. L'humidité relative (en % de h.r.) est le quotient de la pression partielle de vapeur d'eau par la pression de vapeur saturante à la température de gaz concernée.

Le capteur est utilisable dans des environnements exempts de poussière et non agressifs, dans la technique de réfrigération, de climatisation et des salles blanches, dans les hôtels, dans les espaces techniques, les salles de réunion et de conférence. Les convertisseurs de mesure sont destinés à la saisie exacte de l'humidité. Pour mesurer l'humidité, on utilise un capteur numérique stable à long terme. La sonde est appropriée au montage en gaine, et peut être utilisée comme sonde pendulaire ou intégrée dans un appareil.

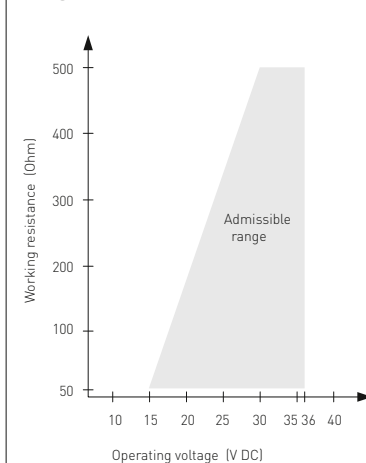
CARACTÉRISTIQUES TECHNIQUES

Tension d'alimentation :	15...36 V cc dépend de la charge, ondulations résiduelles stabilisées $\pm 0,3$ V
Charge :	R_a (Ohm) = $(U_b - 14 V) / 0,03 A$ $R_a < 500$ Ohm
Puissance absorbée :	< 1,1 VA / 24 V cc
Capteurs :	capteur d'humidité numérique , petite hystérésis, haute stabilité à long terme
Protection de capteur :	filtre fritté en matière synthétique , \varnothing 16 mm, L = 35 mm, remplaçable (en option filtre fritté en métal , \varnothing 16 mm, L = 32 mm)
Plage de mesure humidité :	0...100% h.r. (sortie correspond à 4...20 mA)
Plage de service humidité :	0...95% h.r. (sans condensation)
Écart humidité :	typique $\pm 2,0\%$ (20...80% h.r.) à +25 °C, sinon $\pm 3,0\%$
Sortie humidité :	4...20 mA, voir diagramme de charge
Température ambiante :	stockage -25...+50 °C fonctionnement -5...+55 °C
Stabilité à long terme :	$\pm 1\%$ / an
Raccordement électrique :	2 fils (voir schéma de raccordement), 0,14 - 1,5 mm ²
Câble de raccordement :	PVC, LiYY, 2 x 0,25 mm ² , KL = env. 1,5 m (d'autres longueurs en option)
Tube de protection :	en acier inox V2A (1.4301), \varnothing 16 mm, L _n = 142 mm
Classe de protection :	III (selon EN 60 730)
Type de protection :	IP 65 (selon EN 60 529)
Normes :	conformité CE selon Directive « CEM » 2014 / 30 / EU, selon EN 61326-1, selon EN 61326-2-3
ACCESSOIRES	voir dernier chapitre

Tableau d'humidité

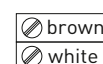
plage de mesure : 0...100% h.r.

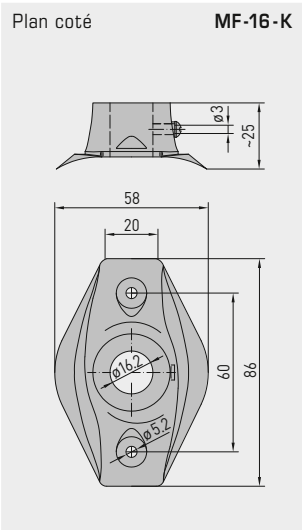
% h.r.	U_A [V]	I_A [mA]
0	0,0	4,0
5	0,5	4,8
10	1,0	5,6
15	1,5	6,4
20	2,0	7,2
25	2,5	8,0
30	3,0	8,8
35	3,5	9,6
40	4,0	10,4
45	4,5	11,2
50	5,0	12,0
55	5,5	12,8
60	6,0	13,6
65	6,5	14,4
70	7,0	15,2
75	7,5	16,0
80	8,0	16,8
85	8,5	17,6
90	9,0	18,4
95	9,5	19,2
100	10,0	20,0

Diagramme de charge RPF - SD
4...20 mA


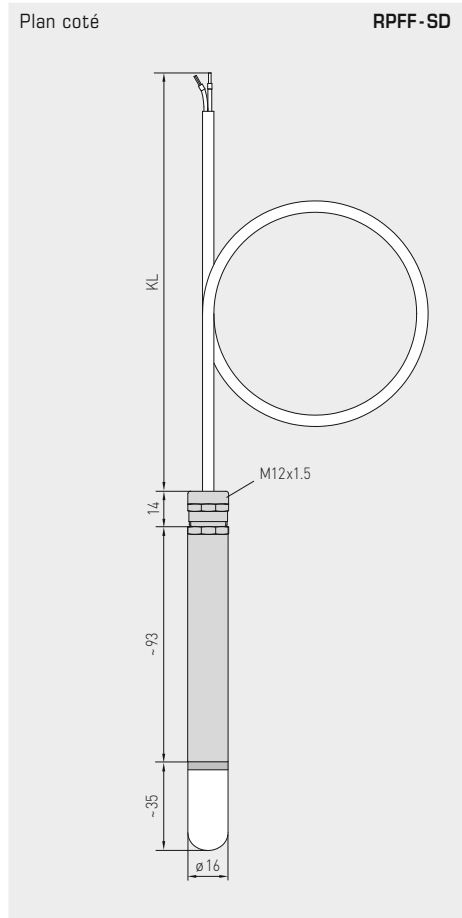
Platine

RPF - SD

Raccordement
2 filsRPF - SD - I
(transmetteur)
 +UB 24V DC
Output humidity
4-20mA



MF-16-K
bride de montage en matière plastique (en option)



HYGRASGARD® RPFF-SD Sonde d'ambiance pendulaire humidité ($\pm 2,0\%$), Standard

Type / WG01	plage de mesure humidité relative	sortie humidité relative	référence	prix
RPFF-SD-I			variante I	
RPFF-SD-I	0...100% h.r.	4...20mA	1201-1172-0000-150	160,80 €
Supplément :	longueur de câble (KL) 1,5 m, d'autres longueurs		sur demande	
Exemple pour une commande spéciale :	désignation, longueur du câble par ex. RPFF-SD-I, 3 m; RPFF-SD-I, 4 m			

ACCESSOIRES

SF-M	filtre fritté en métal , Ø 16 mm, L = 32 mm, remplaçable en acier inox V4A (1.4404)	7000-0050-2200-100	43,60 €
MF-16-K	bride de montage en matière plastique	7100-0030-0000-000	9,85 €

Pour d'autres informations, voir le dernier chapitre!

**Sonde d'ambiance pendulaire combinée humidité et température (± 2,0%),
étalonnable, avec commutation multi-gamme
et sortie active**

Le capteur **HYGRASGARD® RPFF / RPFTF**, capteur d'ambiance pendulaire combiné humidité et température étalonnable équipé d'un filtre fritté en matière synthétique, mesure l'humidité relative et la température de l'air. Il convertit les grandeurs de mesure, en un signal normalisé de 0-10 V ou de 4...20 mA, il est disponible au choix avec ou sans écran. Il est muni de quatre plages de température commutables. Le capteur est utilisé dans un environnement non agressif, exempt de poussières, en technique frigorifique, de climatisation et de salles blanches, dans les hôtels, salles de maintenance, salles de réunion et centres de conférences. Les convertisseurs de mesure sont conçus pour donner la mesure exacte de la température et de l'humidité. Un capteur numérique à haute stabilité à long terme est utilisé comme élément de mesure de l'humidité et de la température. Ce capteur peut être monté au plafond, en gaine ou intégré dans un appareil. La sonde est étalonnée d'usine et peut être ajustée plus précisément à son environnement par un professionnel.

**RPFF
RPFTF**
avec filtre fritté en
matière synthétique
(standard)

CARACTÉRISTIQUES TECHNIQUES

Alimentation en tension :	24 V ca (± 20 %); 15...36 V cc pour variante U 15...36 V cc pour variante I, dépend de la charge, ondulations résiduelles stabilisées ± 0,3 V
Charge :	$R_a \text{ (Ohm)} = (U_b - 14 \text{ V}) / 0,02 \text{ A}$ pour variante I
Résistance de charge :	$R_L > 5 \text{ kOhm}$ pour variante U
Puissance absorbée :	< 1,1 VA / 24 V cc; < 2,2 VA / 24 V ca
Capteurs :	capteur d'humidité numérique avec capteur de température intégré, petite hystérésis, haute stabilité à long terme
Protection de capteur :	filtre fritté en matière synthétique , Ø 16 mm, L = 35 mm, remplaçable (en option filtre fritté en métal , Ø 16 mm, L = 32 mm)

HUMIDITÉ

Plage de mesure humidité :	0...100 % h.r. (sortie correspond à 0-10 V ou 4...20 mA)
Plage de service humidité :	0...95 % h.r. (sans condensation)
Écart humidité :	typique ± 2,0% (20...80 % h.r.) à +25 °C, sinon ± 3,0%
Sortie humidité :	0-10 V pour variante U 4...20 mA pour variante I, voir diagramme de charge

TEMPÉRATURE

Plage de mesure température :	commutation multi-gamme avec 4 plages de mesure commutables (voir tableau) -35...+35 °C; -35...+75 °C; 0...+50 °C; 0...+80 °C (sortie correspond à 0-10 V ou 4...20 mA)
Plage de service température :	-35...+80 °C
Écart température :	typique ± 0,2 K à +25 °C
Sortie température :	0-10 V ou 4...20 mA ou valeur ohmique
Température ambiante :	stockage -5...+60 °C, fonctionnement -5...+60 °C

Stabilité à long terme :	± 1 % / an
Boîtier :	plastique, résistant aux UV, matière polyamide, renforcé à 30 % de billes de verre, avec vis de fermeture rapide (association fente / fente en croix), couleur blanc signalisation (similaire à RAL 9016). Le couvercle de l'écran est transparent !

Dimensions du boîtier :	72 x 64 x 37,8 mm (Tyr 1 sans écran) 72 x 64 x 43,3 mm (Tyr 1 avec écran)
-------------------------	--

Raccordement de câble :	Presse-étoupe en plastique (M 16 x 1,5; avec décharge de traction, remplaçable, diamètre intérieur max. 10,4 mm) ou connecteur M12 selon DIN EN 61076-2-101 (en option et sur demande)
-------------------------	---

Raccordement électrique :	2, 3, ou 4 fils (voir schéma de raccordement), 0,14 - 1,5 mm² par bornes à vis
---------------------------	---

Câble de raccordement :	PVC, LiYY, 6 x 0,14 mm², KL = env. 2 m (d'autres longueurs en option)
-------------------------	--

Tube de protection :	en acier inox V2A (1.4301), Ø 16 mm, L _n = 142 mm
----------------------	---

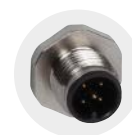
Classe de protection :	III (selon EN 60 730)
------------------------	-----------------------

Type de protection :	IP 65 (selon EN 60 529) Boîtier testé, TÜV SÜD, rapport n° 713139052 (Tyr 1)
----------------------	--

Normes :	conformité CE selon Directive « CEM » 2014 / 30 / EU, selon EN 61326-1, selon EN 61326-2-3
----------	---

En option :	écran avec rétro-éclairage à deux lignes, découpe env. 36 x 15 mm (l x h), pour afficher la température effective et / ou l'humidité effective
-------------	---

ACCESSOIRES	voir dernier chapitre
--------------------	-----------------------



connecteur M12
(en option et sur demande)

MF-16-K
bride de montage
en matière plastique
(en option)





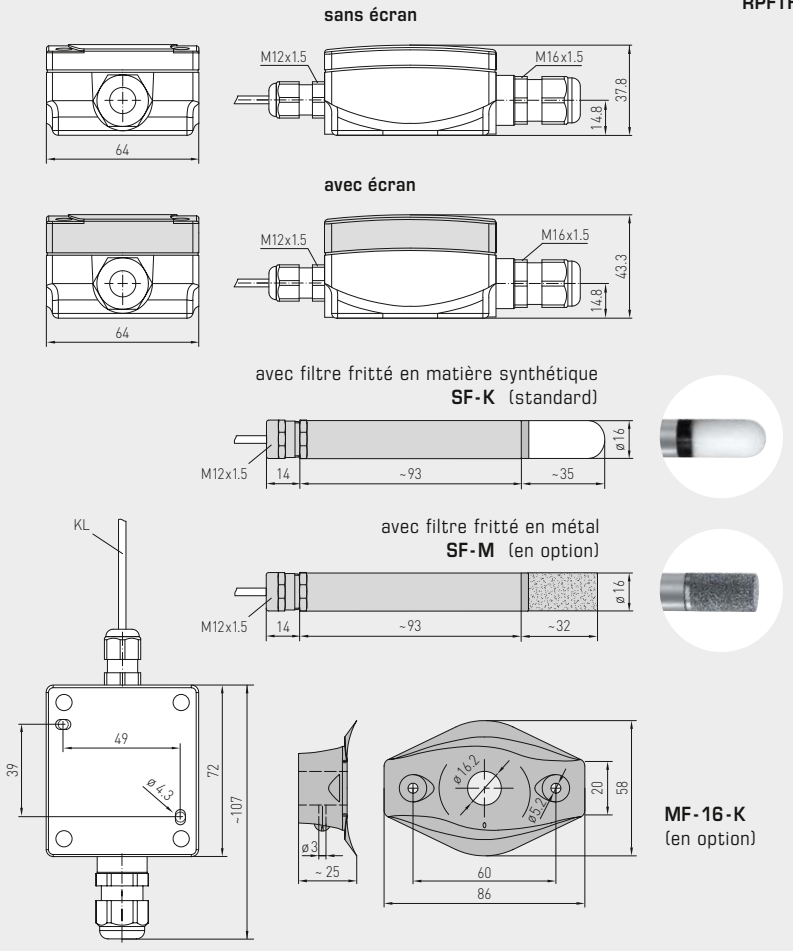
S+S REGELTECHNIK

HYGRASGARD® RPFF
HYGRASGARD® RPFTF

Sonde d'ambiance pendulaire combinée humidité et température ($\pm 2,0\%$),
étalonnable, avec commutation multi-gamme
et sortie active



Plan coté



RPFF
RPFTF

RPFF
RPFTF

avec écran et filtre fritté
en matière synthétique
(standard)



Tableau de température
plage de mesure :
-35...+75 °C

°C	U _A [V]	I _A [mA]
-35	0,0	4,0
-30	0,5	4,7
-25	0,9	5,5
-20	1,4	6,2
-15	1,8	6,9
-10	2,3	7,6
-5	2,7	8,4
0	3,2	9,1
5	3,6	9,8
10	4,1	10,5
15	4,5	11,3
20	5,0	12,0
25	5,5	12,7
30	5,9	13,5
35	6,4	14,2
40	6,8	14,9
45	7,3	15,6
50	7,7	16,4
55	8,2	17,1
60	8,6	17,8
65	9,1	18,5
70	9,5	19,2
75	10,0	20,0

Tableau de température
plage de mesure :
-35...+35 °C

°C	U _A [V]	I _A [mA]
-35	0,0	4,0
-30	0,7	5,1
-25	1,4	6,3
-20	2,1	7,4
-15	2,9	8,6
-10	3,6	9,7
-5	4,3	10,9
0	5,0	12,0
5	5,7	13,1
10	6,4	14,3
15	7,1	15,4
20	7,9	16,6
25	8,6	17,7
30	9,3	18,9
35	10,0	20,0

Tableau de température
plage de mesure :
0...+50 °C

°C	U _A [V]	I _A [mA]
0	0,0	4,0
5	1,0	5,6
10	2,0	7,2
15	3,0	8,8
20	4,0	10,4
25	5,0	12,0
30	6,0	13,6
35	7,0	15,2
40	8,0	16,8
45	9,0	18,4
50	10,0	20,0

Tableau de température
plage de mesure :
0...+80 °C

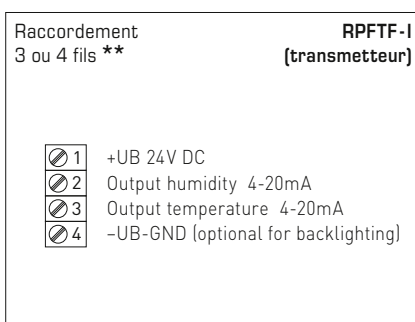
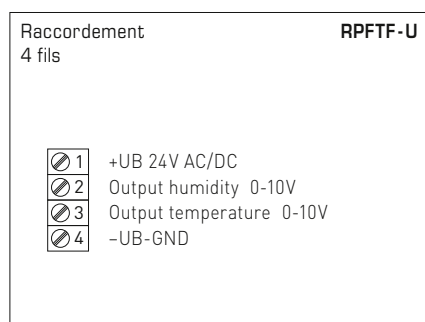
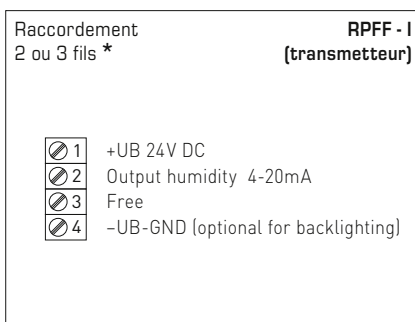
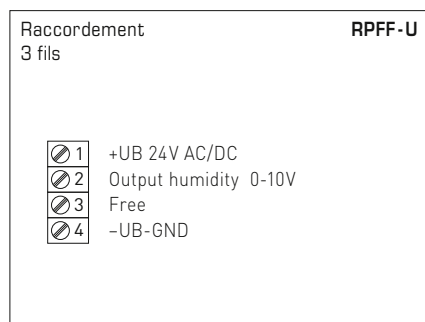
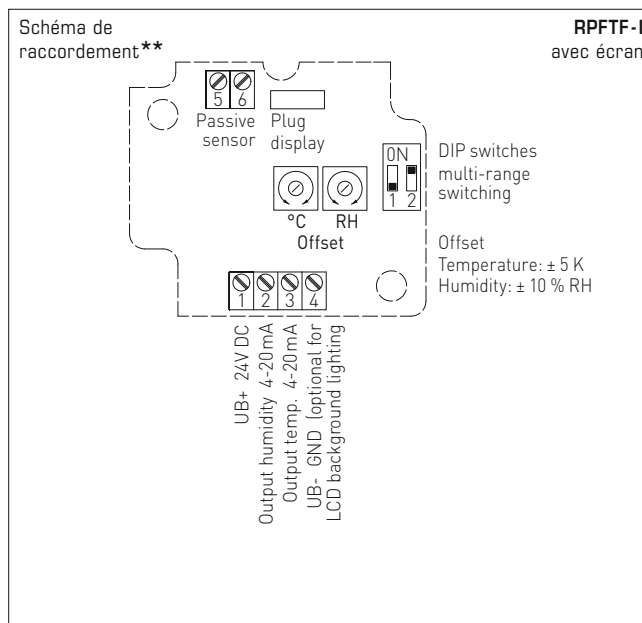
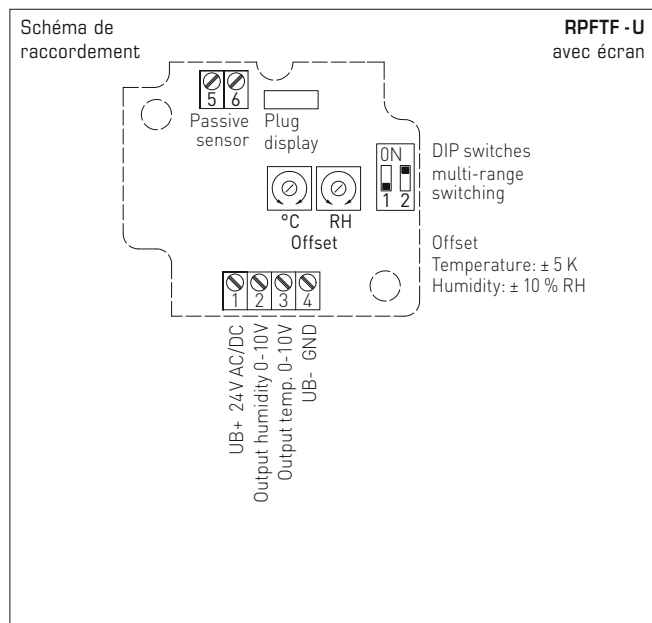
°C	U _A [V]	I _A [mA]
0	0,0	4,0
5	0,6	5,0
10	1,3	6,0
15	1,9	7,0
20	2,5	8,0
25	3,1	9,0
30	3,8	10,0
35	4,4	11,0
40	5,0	12,0
45	5,6	13,0
50	6,3	14,0
55	6,9	15,0
60	7,5	16,0
65	8,1	17,0
70	8,8	18,0
75	9,4	19,0
80	10,0	20,0

Tableau d'humidité
plage de mesure :
0...100% h.r.

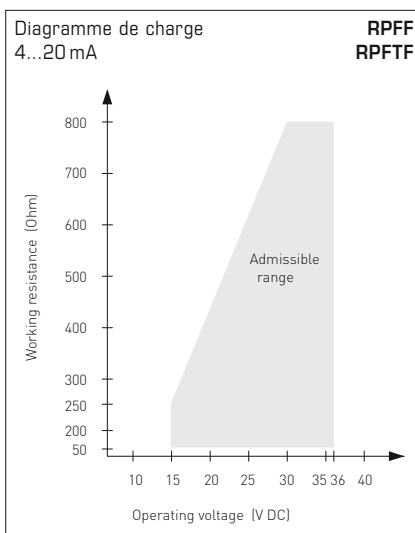
% h.r.	U _A [V]	I _A [mA]
0	0,0	4,0
5	0,5	4,8
10	1,0	5,6
15	1,5	6,4
20	2,0	7,2
25	2,5	8,0
30	3,0	8,8
35	3,5	9,6
40	4,0	10,4
45	4,5	11,2
50	5,0	12,0
55	5,5	12,8
60	6,0	13,6
65	6,5	14,4
70	7,0	15,2
75	7,5	16,0
80	8,0	16,8
85	8,5	17,6
90	9,0	18,4
95	9,5	19,2
100	10,0	20,0

Sonde d'ambiance pendulaire combinée humidité et température ($\pm 2,0\%$),
étalonnable, avec commutation multi-gamme
et sortie active

S+S REGELTECHNIK



Plages de mesure de température (réglables)	DIP 1	DIP 2
-35...+75 °C	ON	ON
-35...+35 °C	OFF	OFF
0...+50 °C (default)	OFF	ON
0...+80 °C	ON	OFF



Raccordement * :
Raccordement 2 fils pour appareils sans /avec écran (non éclairé)

Raccordement 3 fils pour appareils avec écran rétro-éclairé

Raccordement ** :
Raccordement 3 fils pour appareils sans /avec écran (non éclairé)

Raccordement 4 fils pour appareils avec écran rétro-éclairé

Pour la **variante I**, il faut impérativement raccorder la sortie humidité.



S+S REGELTECHNIK

HYGRASGARD® RPFF
HYGRASGARD® RPFTF

Sonde d'ambiance pendulaire combinée humidité et température ($\pm 2,0\%$),
étalonnable, avec commutation multi-gamme
et sortie active

RPFF
RPFTF
avec écran



HYGRASGARD® RPFF Sonde d'ambiance pendulaire combinée humidité ($\pm 2,0\%$), *Premium*
HYGRASGARD® RPFTF Sonde d'ambiance pendulaire combinée humidité et température ($\pm 2,0\%$), *Premium*

Type / WG01	plage de mesure / affichage		sortie		référence	prix	
	humidité	température	humidité	température			
RPFF							
RPFF-I	0...100% h.r.	-	4...20 mA	-	1201-1172-0000-100	204,55 €	
RPFF-U	0...100% h.r.	-	0-10 V	-	1201-1171-0000-100	204,55 €	
RPFTF							
RPFTF-I	0...100% h.r.	-35...+75 °C -35...+35 °C 0...+50 °C 0...+80 °C	4...20 mA	4...20 mA	1201-1172-1000-100	209,13 €	
RPFTF-U	0...100% h.r.	-35...+75 °C -35...+35 °C 0...+50 °C 0...+80 °C	0-10 V	0-10 V	1201-1171-1000-100	209,13 €	
Supplément :	écran avec rétro-éclairage , affichage à deux lignes longueur de câble (KL = 2 m), d'autres longueurs en option jusqu'à 5 m max.					sur demande	51,32 €
En option :	Raccordement de câble avec connecteur M12 selon DIN EN 61076-2-101					sur demande	

ACCESSOIRES						
SF-M	filtre fritté en métal , Ø 16 mm, L = 32 mm, remplaçable en acier inox V4A (1.4404)				7000-0050-2200-100	43,60 €
MF-16-K	bride de montage en matière plastique				7100-0030-0000-000	9,85 €
Pour d'autres informations, voir le dernier chapitre!						

Sonde d'ambiance pendulaire combinée
humidité et température ($\pm 1,8\%$), étalonnable,
avec commutation multi-gamme et sortie active

Le capteur **HYGRASGARD® RPFF - 25 / RPFTF - 25**, avec filtre fritté en métal enfichable, boîte en matière plastique résistant aux chocs, au choix avec / sans écran.
Il mesure l'humidité relative et / ou la température et convertit la grandeur de mesure en un signal normalisé de 0-10 V ou de 4...20 mA. Il dispose de quatre plages de température commutables. Le capteur est utilisé dans un environnement non agressif, exempt de poussières, en technique frigorifique, de climatisation et de salles blanches, dans les hôtels, salles de maintenance, salles de réunion et centres de conférences. Les convertisseurs de mesure sont conçus pour donner la mesure exacte de la température et de l'humidité. Un capteur numérique à haute stabilité à long terme est utilisé comme élément de mesure de l'humidité et de la température. Ce capteur peut être monté au plafond, en gaine ou intégré dans un appareil. La sonde est étalonnée d'usine et peut être ajustée plus précisément à son environnement par un professionnel.

RPFF-25/RPFTF-25 ($\pm 1,8\%$)
tête de mesure enfichable
avec filtre fritté en métal



CARACTÉRISTIQUES TECHNIQUES

Alimentation en tension :	24 V ca ($\pm 20\%$); 15...36 V cc pour variante U 15...36 V cc pour variante I, dépend de la charge, ondulations résiduelles stabilisées $\pm 0,3V$
Charge :	R_0 (Ohm) = $(U_0 - 14 V) / 0,02 A$ pour variante I
Résistance de charge :	$R_L > 5 k\Omega$ pour variante U
Puissance absorbée :	$< 1,1 VA / 24 V cc$; $< 2,2 VA / 24 V ca$
Capteurs :	capteur d'humidité numérique avec capteur de température intégré, petite hystérésis, haute stabilité à long terme, tête de mesure enfichable
Protection de capteur :	tête de mesure enfichable (sonde) avec filtre fritté en métal, $\varnothing 16$ mm, L = 88,5 mm, remplaçable

HUMIDITÉ

Plage de mesure humidité :	0...100% h.r. (sortie correspond à 0-10 V ou 4...20 mA)
Plage de service humidité :	0...95% h.r. (sans condensation)
Écart humidité :	typique $\pm 1,8\%$ (10...90% h.r.) à $+25^\circ C$, sinon $\pm 2,0\%$
Sortie humidité :	0-10 V pour variante U 4...20 mA pour variante I, voir diagramme de charge

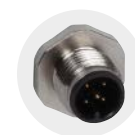
TEMPÉRATURE

Plage de mesure température :	commutation multi-gamme avec 4 plages de mesure commutables (voir tableau) $-35...+35^\circ C$; $-35...+75^\circ C$; $0...+50^\circ C$; $0...+80^\circ C$ (sortie correspond à 0-10 V ou 4...20 mA)
Écart température :	typique $\pm 0,2 K$ à $+25^\circ C$
Sortie température :	0-10 V ou 4...20 mA ou valeur ohmique
Température ambiante :	stockage $-35...+85^\circ C$, fonctionnement $-30...+70^\circ C$
Stabilité à long terme :	$\pm 1\%$ / an
Raccordement électrique :	2, 3, ou 4 fils (voir schéma de raccordement), 0,14 - 1,5 mm ² par bornes à vis
Câble de raccordement :	KL = 2 m
Boîtier :	plastique, résistant aux UV, matière polyamide, renforcé à 30% de billes de verre, avec vis de fermeture rapide (association fente / fente en croix), couleur blanc signalisation (similaire à RAL 9016). Le couvercle de l'écran est transparent !
Dimensions du boîtier :	126 x 90 x 50 mm (Tyr 2)
Raccordement de câble :	Presse-étoupe en plastique (M 16 x 1,5 ; avec décharge de traction, remplaçable, diamètre intérieur max. 10,4 mm) ou connecteur M12 selon DIN EN 61076-2-101 (sur demande)
Tube de protection :	en acier inox V2A (1.4301), $\varnothing = 18$ mm (16 mm), L _n = 120 mm
Classe de protection :	III (selon EN 60 730)
Type de protection :	IP 65 (selon EN 60 529)
Normes :	conformité CE selon Directive « CEM » 2014 / 30 / EU, selon EN 61326-1, selon EN 61326-2-3

En option : **écran avec rétro-éclairage**, à trois lignes,
découpe env. 70 x 40 mm (l x h),
pour afficher la température effective et / ou l'humidité effective

ACCESSOIRES

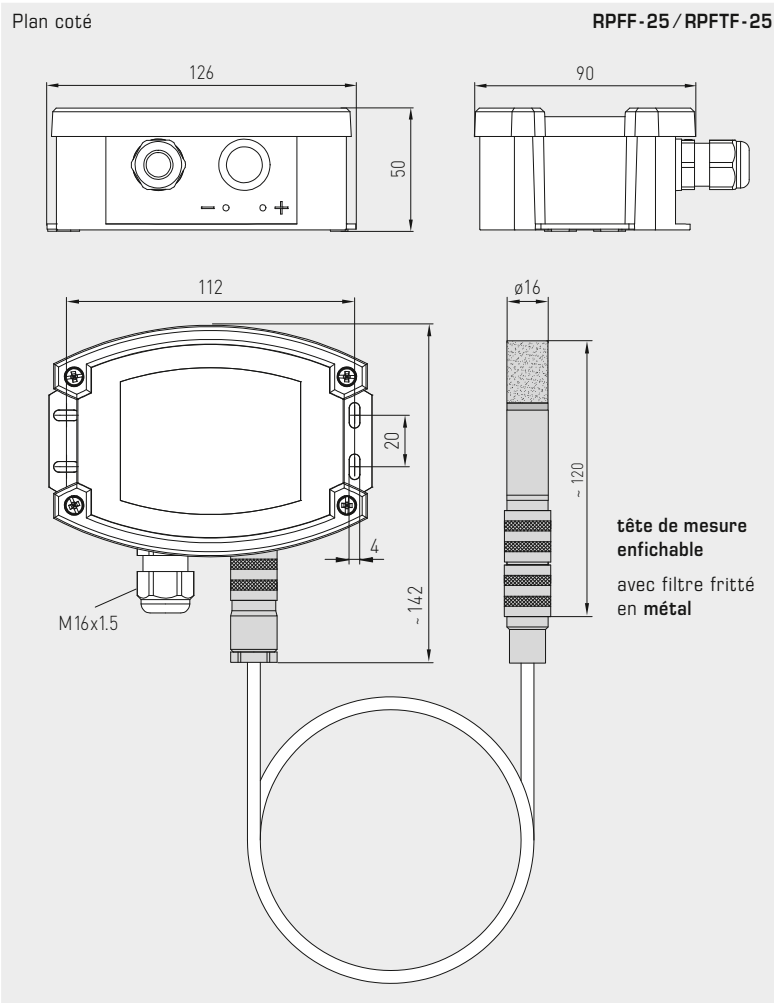
voir dernier chapitre



connecteur M12
(en option et sur demande)

MF-16-K
bride de montage
en matière plastique
(en option)





RPFF-25 / RPFTF-25 ($\pm 1,8\%$)
tête de mesure enfichable
avec filtre fritté en métal
et écran



Tableau de température
plage de mesure :
-35...+75 °C

°C	U _A [V]	I _A [mA]
-35	0,0	4,0
-30	0,5	4,7
-25	0,9	5,5
-20	1,4	6,2
-15	1,8	6,9
-10	2,3	7,6
-5	2,7	8,4
0	3,2	9,1
5	3,6	9,8
10	4,1	10,5
15	4,5	11,3
20	5,0	12,0
25	5,5	12,7
30	5,9	13,5
35	6,4	14,2
40	6,8	14,9
45	7,3	15,6
50	7,7	16,4
55	8,2	17,1
60	8,6	17,8
65	9,1	18,5
70	9,5	19,2
75	10,0	20,0

Tableau de température
plage de mesure :
-35...+35 °C

°C	U _A [V]	I _A [mA]
-35	0,0	4,0
-30	0,7	5,1
-25	1,4	6,3
-20	2,1	7,4
-15	2,9	8,6
-10	3,6	9,7
-5	4,3	10,9
0	5,0	12,0
5	5,7	13,1
10	6,4	14,3
15	7,1	15,4
20	7,9	16,6
25	8,6	17,7
30	9,3	18,9
35	10,0	20,0

Tableau de température
plage de mesure :
0...+50 °C

°C	U _A [V]	I _A [mA]
0	0,0	4,0
5	1,0	5,6
10	2,0	7,2
15	3,0	8,8
20	4,0	10,4
25	5,0	12,0
30	6,0	13,6
35	7,0	15,2
40	8,0	16,8
45	9,0	18,4
50	10,0	20,0

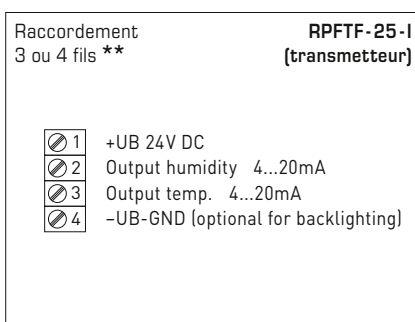
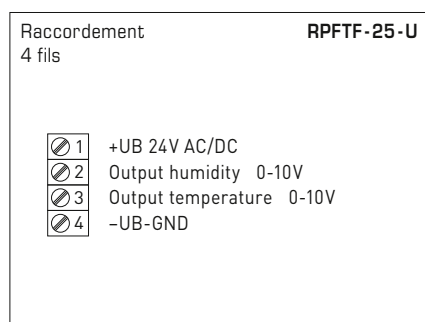
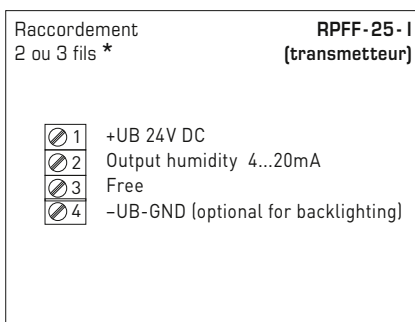
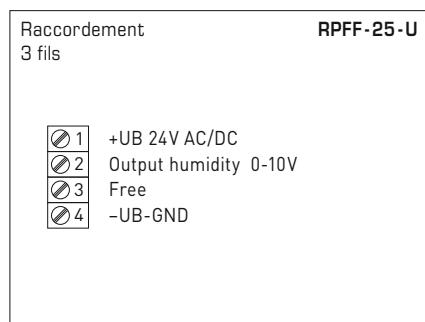
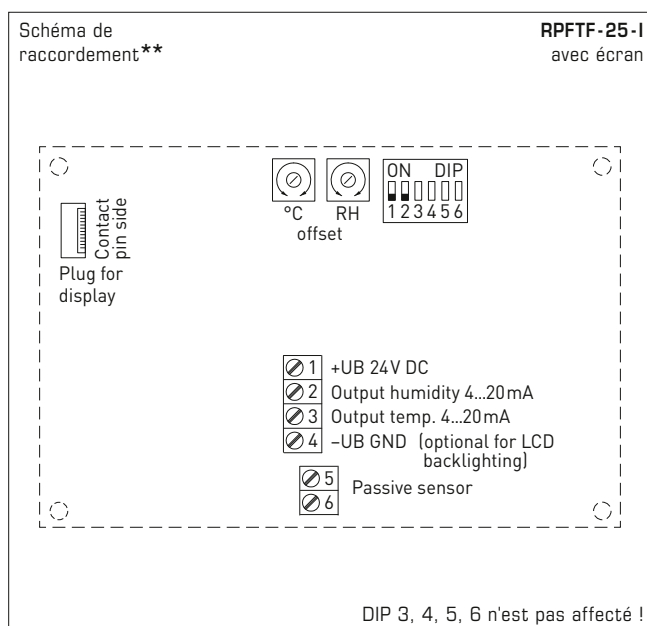
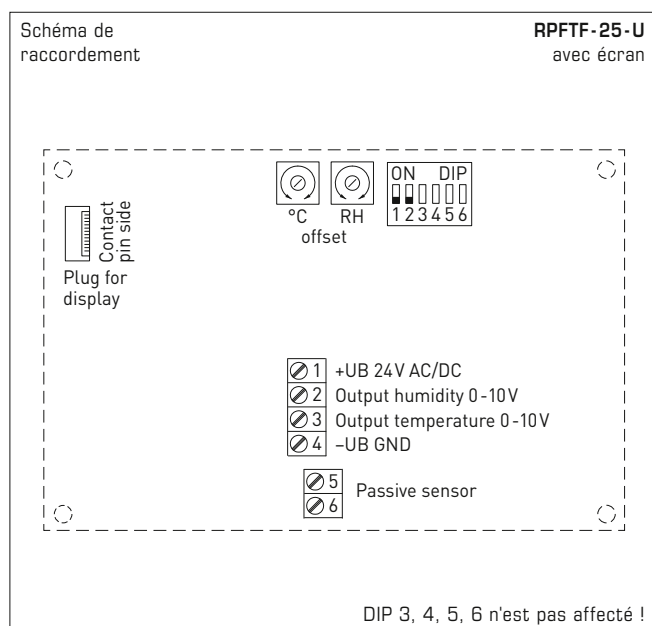
Tableau de température
plage de mesure :
0...+80 °C

°C	U _A [V]	I _A [mA]
0	0,0	4,0
5	0,6	5,0
10	1,3	6,0
15	1,9	7,0
20	2,5	8,0
25	3,1	9,0
30	3,8	10,0
35	4,4	11,0
40	5,0	12,0
45	5,6	13,0
50	6,3	14,0
55	6,9	15,0
60	7,5	16,0
65	8,1	17,0
70	8,8	18,0
75	9,4	19,0
80	10,0	20,0

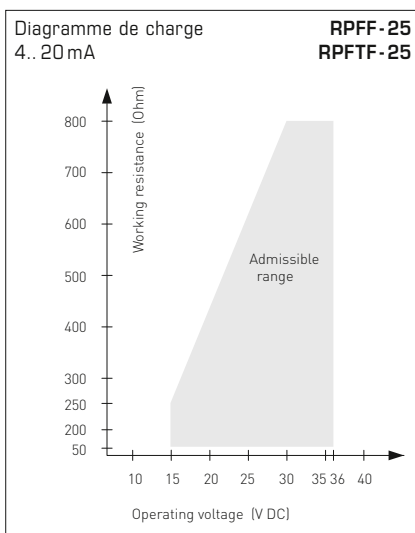
Tableau d'humidité
plage de mesure :
0...100% h.r.

% h.r.	U _A [V]	I _A [mA]
0	0,0	4,0
5	0,5	4,8
10	1,0	5,6
15	1,5	6,4
20	2,0	7,2
25	2,5	8,0
30	3,0	8,8
35	3,5	9,6
40	4,0	10,4
45	4,5	11,2
50	5,0	12,0
55	5,5	12,8
60	6,0	13,6
65	6,5	14,4
70	7,0	15,2
75	7,5	16,0
80	8,0	16,8
85	8,5	17,6
90	9,0	18,4
95	9,5	19,2
100	10,0	20,0

Sonde d'ambiance pendulaire combinée
humidité et température ($\pm 1,8\%$), étalonnable,
avec commutation multi-gamme et sortie active



Plages de mesure de température (réglables)	DIP 1	DIP 2
-35...+75 °C	ON	ON
-35...+35 °C	OFF	OFF
0...+50 °C (default)	OFF	ON
0...+80 °C	ON	OFF



Raccordement * :
Raccordement 2 fils pour appareils sans /avec écran (non éclairé)

Raccordement 3 fils pour appareils avec écran rétro-éclairé

Raccordement ** :
Raccordement 3 fils pour appareils sans /avec écran (non éclairé)

Raccordement 4 fils pour appareils avec écran rétro-éclairé

Pour la **variante I**, il faut impérativement raccorder la sortie humidité.



S+S REGELTECHNIK

HYGRASGARD® RPFF - 25
HYGRASGARD® RPFTF - 25

Sonde d'ambiance pendulaire combinée
humidité et température ($\pm 1,8\%$), étalonnable,
avec commutation multi-gamme et sortie active

RPFF-25 / RPFTF-25 ($\pm 1,8\%$)
avec écran



HYGRASGARD® RPFF - 25 Sonde d'ambiance pendulaire combinée humidité, enfichable ($\pm 1,8\%$), *Deluxe*
HYGRASGARD® RPFTF - 25 Sonde d'ambiance pendulaire combinée humidité et température, enfichable ($\pm 1,8\%$), *Deluxe*

Type / WG02	plage de mesure / affichage		sortie		écran	référence	prix
	humidité	température	humidité	température			
RPFF-25-I							variante I
RPFF-25-I	0...100% h.r.	-	4...20 mA	-		1201-7122-0000-100	426,13 €
RPFF-25-I LCD	0...100% h.r.	-	4...20 mA	-	■	1201-7122-0400-100	477,45 €
RPFF-25-U							variante U
RPFF-25-U	0...100% h.r.	-	0-10 V	-		1201-7121-0000-100	426,13 €
RPFF-25-U LCD	0...100% h.r.	-	0-10 V	-	■	1201-7121-0400-100	477,45 €
RPFTF-25-I							variante I
RPFTF-25-I	0...100% h.r.	-35...+75 °C -35...+35 °C 0...+50 °C 0...+80 °C	4...20 mA	4...20 mA		1201-7122-1000-100	448,43 €
RPFTF-25-I LCD	0...100% h.r.	(4x comme plus haut)	4...20 mA	4...20 mA	■	1201-7122-1400-100	499,75 €
RPFTF-25-U							variante U
RPFTF-25-U	0...100% h.r.	-35...+75 °C -35...+35 °C 0...+50 °C 0...+80 °C	0-10 V	0-10 V		1201-7121-1000-100	448,43 €
RPFTF-25-U LCD	0...100% h.r.	(4x comme plus haut)	0-10 V	0-10 V	■	1201-7121-1400-100	499,75 €
En option :	Raccordement de câble avec connecteur M12 selon DIN EN 61076-2-101						sur demande

ACCESSOIRES

MSK-25	tête de mesure (sonde) enfichable, en acier inox V2A (1.4301), filtre fritté en métal, Ø 16 mm, L = 88,5 mm, remplaçable, élément interchangeable pour RPFF-25 / RPFTF-25	7201-1131-0000-000	221,60 €
MF-16-K	bride de montage en matière plastique	7100-0030-0000-000	9,85 €

Pour d'autres informations, voir le dernier chapitre!

**Sonde d'humidité et de température pour vitrines ($\pm 2,0\%$),
étalonnable, avec commutation multi-gamme
et sortie active**

Le capteur d'humidité et de température étalonné **HYGRASGARD® VFF/VFTF** mesure l'humidité relative et la température de l'air. Il convertit les grandeurs de mesure de l'humidité et de la température en un signal normalisé de 0 à 10V ou 4...20mA, et est disponible au choix avec / sans écran. Il dispose de quatre plages de température commutables. L'humidité relative (en % h.r.) est le quotient de la pression partielle de vapeur d'eau contenue dans le gaz par la pression de vapeur saturante à la même température. Les convertisseurs de mesure sont conçus pour donner la mesure exacte de la température et de l'humidité. Un capteur numérique à haute stabilité à long terme est utilisé comme élément de mesure de la température et de l'humidité. La sonde est étalonnée d'usine et peut être ajustée plus précisément à son environnement par un professionnel. La sonde pour vitrines est utilisée dans un environnement non agressif, exempt de poussières et est spécialement conçue pour le montage dans les plafonds, sur les murs, dans les vitrines ou les vitrines d'expositions des musées, des galeries, des cinémas et des auditoriums ou des laboratoires. L'élément de mesure se trouve dans une sonde en acier inox et reste discret en raison de sa très petite taille (env. 2,5 mm).

CARACTÉRISTIQUES TECHNIQUES

Alimentation en tension :	24 V ca ($\pm 20\%$); 15...36V cc pour variante U 15...36 V cc pour variante I, dépend de la charge, ondulations résiduelles stabilisées $\pm 0,3V$
Charge :	R_a (Ohm) = $(U_b - 14 V) / 0,02 A$ pour variante I
Résistance de charge :	$R_L > 5 k\Omega$ pour variante U
Puissance absorbée :	$< 1,1 VA / 24 V$ cc; $< 2,2 VA / 24 V$ ca
Capteurs :	capteur d'humidité numérique avec capteur de température intégré, petite hystérésis, haute stabilité à long terme

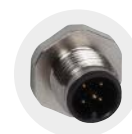
HUMIDITÉ

Plage de mesure humidité :	0...100% h.r. (sortie correspond à 0-10 V ou 4...20 mA)
Plage de service humidité :	0...95% h.r. (sans condensation)
Écart humidité :	typique $\pm 2,0\%$ (20...80% h.r.) à $+25^\circ C$, sinon $\pm 3,0\%$
Sortie humidité :	0-10 V pour variante U 4...20 mA pour variante I, voir diagramme de charge

TEMPÉRATURE

Plage de mesure température :	commutation multi-gamme avec 4 plages de mesure commutables (voir tableau) $-35...+35^\circ C$; $-35...+75^\circ C$; $0...+50^\circ C$; $0...+80^\circ C$ (sortie correspond à 0-10 V ou 4...20 mA)
Écart température :	typique $\pm 0,2K$ à $+25^\circ C$
Sortie température :	0-10V ou 4...20mA
Température ambiante :	stockage $-5...+60^\circ C$, fonctionnement $-5...+60^\circ C$
Stabilité à long terme :	$\pm 1\%$ / an
Boîtier :	plastique, résistant aux UV, matière polyamide, renforcé à 30% de billes de verre, avec vis de fermeture rapide (association fente / fente en croix), couleur blanc signalisation (similaire à RAL 9016). Le couvercle de l'écran est transparent !
Dimensions du boîtier :	72 x 64 x 37,8mm (Tyr 1 sans écran) 72 x 64 x 43,3mm (Tyr 1 avec écran)
Raccordement de câble :	Presse-étoupe en plastique (M 16 x 1,5; avec décharge de traction, remplaçable, diamètre intérieur max. 10,4mm) ou connecteur M12 selon DIN EN 61076-2-101 (en option et sur demande)
Raccordement électrique :	2, 3, ou 4 fils (voir schéma de raccordement), 0,14 - 1,5mm ² par bornes à vis
Câble de raccordement :	PVC, LiYY, 4x0,14 mm ² , longueur de câble (KL) = env. 2 m
Protection de capteur :	Sonde en acier inox, V4A (1.4571), enfichable; tête de sonde $\varnothing = 17$ mm, H = env. 2,5 mm; douille de protection $\varnothing = 10$ mm, NL = env. 25 mm, M10x1,0; avec fiche en plastique $\varnothing =$ env. 11 mm, NL = env. 25 mm,
Montage (capteur) :	Découpe $\varnothing = 11 - 15$ mm, longueur de montage (EL) = env. 50 mm, Le contre-écrou pour la fixation est compris dans la livraison.
Classe de protection :	III (selon EN 60 730)
Type de protection :	IP 65 (selon EN 60 529) Boîtier testé, TÜV SÜD, rapport n° 713139052 (Tyr 1)
Normes :	conformité CE selon Directive « CEM » 2014 / 30 / EU, selon EN 61326-1, selon EN 61326-2-3
En option :	écran avec rétro-éclairage à deux lignes, découpe env. 36x15 mm (l x h), pour afficher la température effective et / ou l'humidité effective

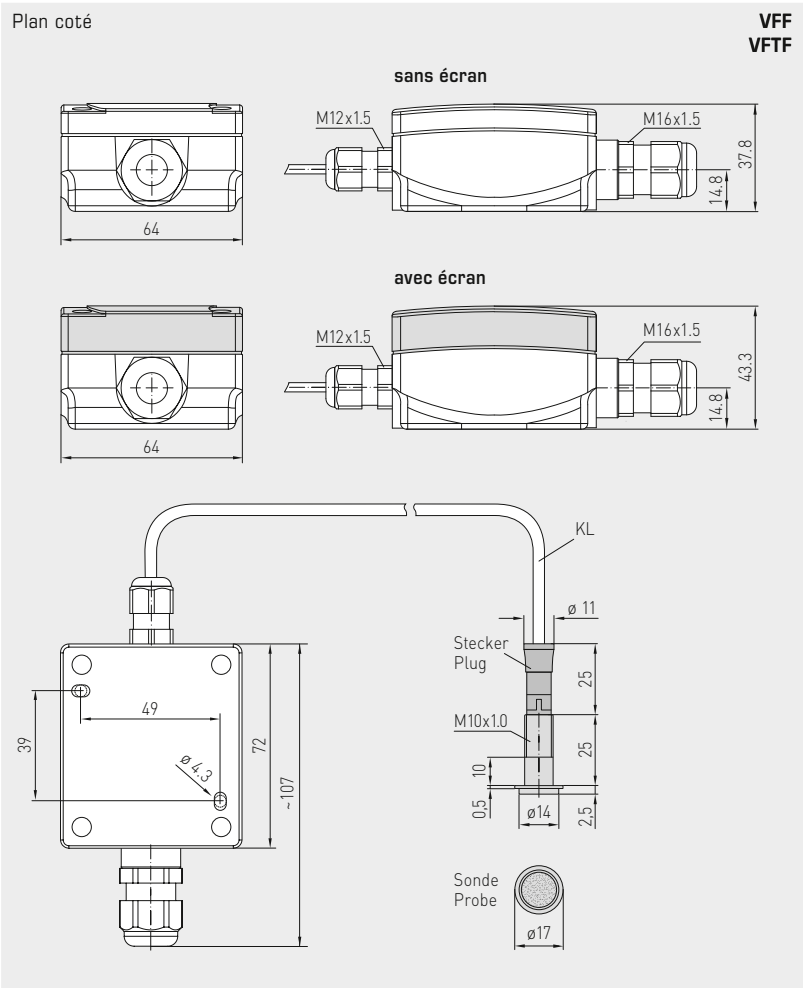
VFF
VFTF



connecteur M12
(en option et sur demande)

VFF
VFTF
Sonde en acier inox,
enfichable





VFF
VFTF
avec écran

Tableau de température
plage de mesure :
-35...+75 °C

°C	U _A [V]	I _A [mA]
-35	0,0	4,0
-30	0,5	4,7
-25	0,9	5,5
-20	1,4	6,2
-15	1,8	6,9
-10	2,3	7,6
-5	2,7	8,4
0	3,2	9,1
5	3,6	9,8
10	4,1	10,5
15	4,5	11,3
20	5,0	12,0
25	5,5	12,7
30	5,9	13,5
35	6,4	14,2
40	6,8	14,9
45	7,3	15,6
50	7,7	16,4
55	8,2	17,1
60	8,6	17,8
65	9,1	18,5
70	9,5	19,2
75	10,0	20,0

Tableau de température
plage de mesure :
-35...+35 °C

°C	U _A [V]	I _A [mA]
-35	0,0	4,0
-30	0,7	5,1
-25	1,4	6,3
-20	2,1	7,4
-15	2,9	8,6
-10	3,6	9,7
-5	4,3	10,9
0	5,0	12,0
5	5,7	13,1
10	6,4	14,3
15	7,1	15,4
20	7,9	16,6
25	8,6	17,7
30	9,3	18,9
35	10,0	20,0

Tableau de température
plage de mesure :
0...+50 °C

°C	U _A [V]	I _A [mA]
0	0,0	4,0
5	1,0	5,6
10	2,0	7,2
15	3,0	8,8
20	4,0	10,4
25	5,0	12,0
30	6,0	13,6
35	7,0	15,2
40	8,0	16,8
45	9,0	18,4
50	10,0	20,0

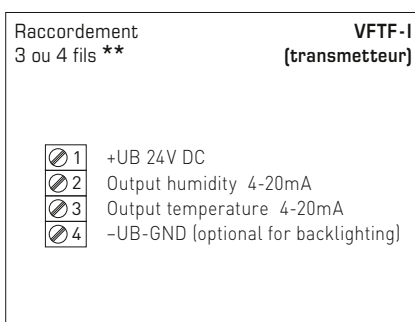
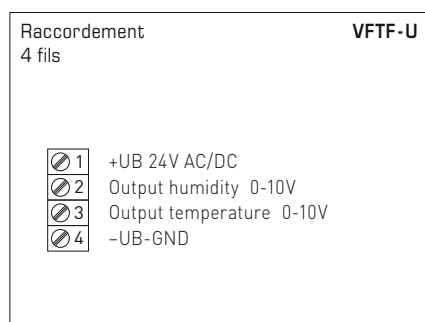
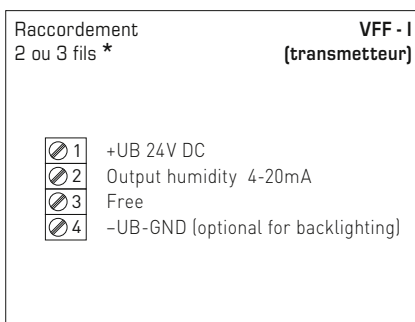
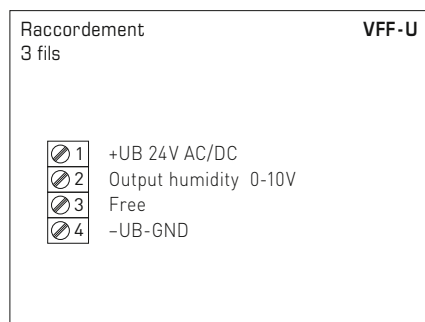
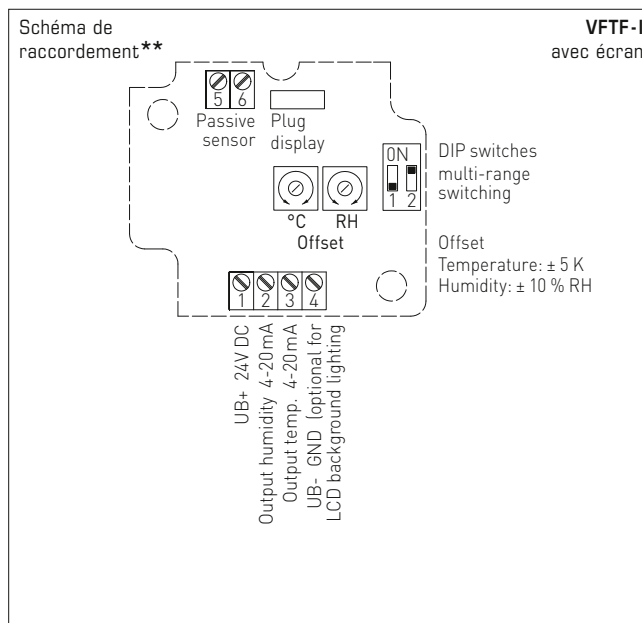
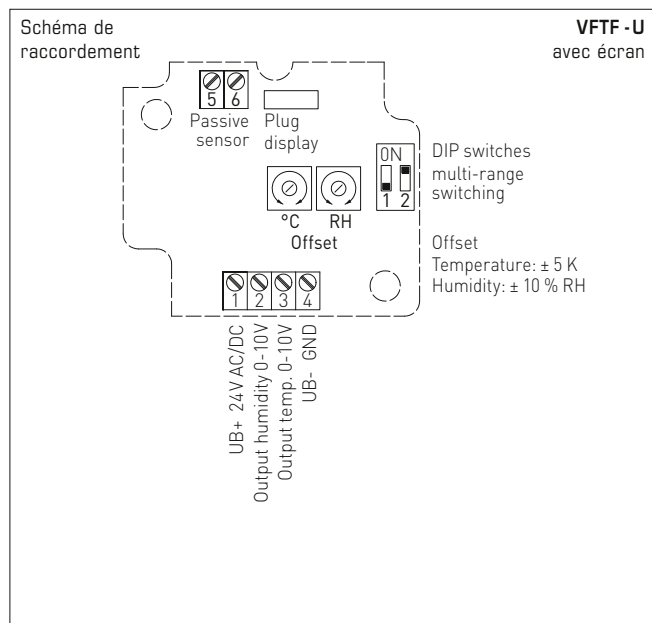
Tableau de température
plage de mesure :
0...+80 °C

°C	U _A [V]	I _A [mA]
0	0,0	4,0
5	0,6	5,0
10	1,3	6,0
15	1,9	7,0
20	2,5	8,0
25	3,1	9,0
30	3,8	10,0
35	4,4	11,0
40	5,0	12,0
45	5,6	13,0
50	6,3	14,0
55	6,9	15,0
60	7,5	16,0
65	8,1	17,0
70	8,8	18,0
75	9,4	19,0
80	10,0	20,0

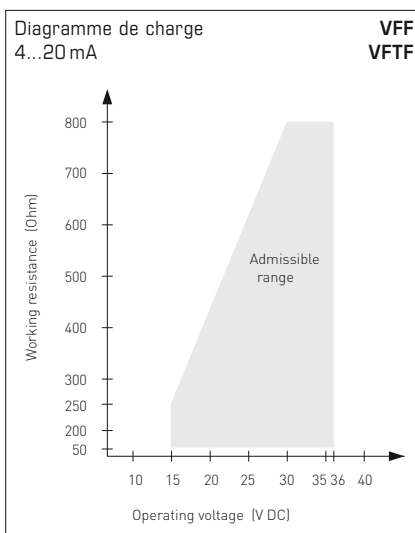
Tableau d'humidité
plage de mesure :
0...100 % h.r.

% h.r.	U _A [V]	I _A [mA]
0	0,0	4,0
5	0,5	4,8
10	1,0	5,6
15	1,5	6,4
20	2,0	7,2
25	2,5	8,0
30	3,0	8,8
35	3,5	9,6
40	4,0	10,4
45	4,5	11,2
50	5,0	12,0
55	5,5	12,8
60	6,0	13,6
65	6,5	14,4
70	7,0	15,2
75	7,5	16,0
80	8,0	16,8
85	8,5	17,6
90	9,0	18,4
95	9,5	19,2
100	10,0	20,0

Sonde d'humidité et de température pour vitrines ($\pm 2,0\%$),
étalonnable, avec commutation multi-gamme
et sortie active



Plages de mesure de température (réglables)	DIP 1	DIP 2
-35...+75 °C	ON	ON
-35...+35 °C	OFF	OFF
0...+50 °C (default)	OFF	ON
0...+80 °C	ON	OFF



Raccordement * :
Raccordement 2 fils pour appareils sans /avec écran (non éclairé)

Raccordement 3 fils pour appareils avec écran rétro-éclairé

Raccordement ** :
Raccordement 3 fils pour appareils sans /avec écran (non éclairé)

Raccordement 4 fils pour appareils avec écran rétro-éclairé

Pour la **variante I**, il faut impérativement raccorder la sortie humidité.



S+S REGELTECHNIK

HYGRASGARD® VFF
HYGRASGARD® VFTF

Sonde d'humidité et de température pour vitrines ($\pm 2,0\%$),
étalonnable, avec commutation multi-gamme
et sortie active

VFF
VFTF
avec écran



HYGRASGARD® VFF		Sonde d'humidité pour vitrine ($\pm 2,0\%$), <i>Premium</i>					
HYGRASGARD® VFTF		Sonde d'humidité et de température pour vitrines ($\pm 2,0\%$), <i>Premium</i>					
Type / WG02	plage de mesure / affichage	sortie	écran	référence	prix		
	humidité	humidité	température		humidité	température	
VFF-I variante I							
VFF-I	0...100% h.r.	–	4...20 mA	–	1201-6122-0000-100	476,26 €	
VFF-I LCD	0...100% h.r.	–	4...20 mA	–	■ 1201-6122-0200-100	528,78 €	
VFF-U variante U							
VFF-U	0...100% h.r.	–	0-10V	–	1201-6121-0000-100	476,26 €	
VFF-U LCD	0...100% h.r.	–	0-10V	–	■ 1201-6121-0200-100	528,78 €	
VFTF-I variante I							
VFTF-I	0...100% h.r.	–35...+75 °C –35...+35 °C 0...+50 °C 0...+80 °C	4...20 mA	4...20 mA	1201-6122-1000-100	480,54 €	
VFTF-I LCD	0...100% h.r.	(4xcomme plus haut)	4...20 mA	4...20 mA	■ 1201-6122-1200-100	533,40 €	
VFTF-U variante U							
VFTF-U	0...100% h.r.	–35...+75 °C –35...+35 °C 0...+50 °C 0...+80 °C	0-10V	0-10V	1201-6121-1000-100	480,54 €	
VFTF-U LCD	0...100% h.r.	(4xcomme plus haut)	0-10V	0-10V	■ 1201-6121-1200-100	533,40 €	
En option :		Raccordement de câble avec connecteur M12 selon DIN EN 61076-2-101				sur demande	

Hygro-thermostat d'ambiance resp.
sonde d'humidité et de température ($\pm 2,0\%$),
électronique, à deux étages,
avec sortie en tout ou rien

Hygrostat d'ambiance et/ou thermostat d'ambiance électronique HYGRASREG® RHT-30 avec une sortie en continue et deux sorties en tout ou rien, seuils de commutation et écran réglables, au choix avec un écran pour l'affichage de l'humidité réelle et/ou la température réelle (classe de précision $\pm 2,0\%$ h.r.). Les valeurs de consigne peuvent être attribuées à la l'humidité relative et/ou à la température.

Il est conçu pour la régulation et la surveillance de l'humidité relative (humidification et déshumidification) et/ou de la température (chauffage et refroidissement), par ex. dans les gaines de ventilation et de climatisation, les laboratoires, les locaux de production, les armoires de climatisation, les piscines, les serres, etc., pour commander des installations d'humidification et déshumidification ou réguler le chauffage. Les convertisseurs de mesure sont conçus pour donner la mesure exacte de l'humidité/la température. L'hygrostat RHT-30 utilise un capteur numérique à haute stabilité à long terme comme élément de mesure. Il est utilisé dans une atmosphère non agressive, exempte de poussière et de substances nocives.

CARACTÉRISTIQUES TECHNIQUES

Alimentation en tension :	24 V ca ($\pm 20\%$); 15...36 V cc
Résistance de charge :	$R_L > 5\text{ k}\Omega$
Consommation électrique :	$< 1,5\text{ VA} / 24\text{ V cc}$, $< 3,5\text{ VA} / 24\text{ V ca}$
Capteurs :	capteur d'humidité numérique avec capteur de température intégré, petite hystérésis, haute stabilité à long terme
Plage de réglage :	5...95% h.r. (humidité) +5...+45 °C (température) (les étages de commutation 1 et 2 sont réglables séparément)
Différentiel (hystérésis) :	Mode 1 : les deux étages de commutation peuvent être réglés au choix (humidité rel.) Mode 2 : 5% entre les deux étages de commutation (humidité rel.) Mode 3 : les deux étages de commutation peuvent être réglés au choix (température) Mode 4 : étage de commutation 1 (température), étage de commutation 2 (humidité rel.) (réglable via interrupteur DIP)
Sortie :	inverseur libre de potentiel (2x inverseurs 24 V, 1 A charge ohmique, réglables séparément, 1x 0 -10 V)
Écart humidité :	typique $\pm 2,0\%$ (20...80% h.r.) à +25 °C, sinon $\pm 3,0\%$
Écart température :	typique $\pm 0,2\text{ K}$ à +25 °C
Température ambiante :	stockage -35...+85 °C ; fonctionnement -30...+70 °C, sans condensation
Stabilité à long terme :	$\pm 1\%$ / an
Boîtier :	matière plastique, matériau ABS, couleur blanc pur (similaire à RAL 9010)
Dimensions du boîtier :	98 x 98 x 35 mm (Baldur 2)
Montage :	montage mural ou sur boîte d'encastrement, $\varnothing 55\text{ mm}$, partie inférieure avec 4 trous, pour fixation sur boîtes d'encastrement montées verticalement ou horizontalement pour passage de câble par l'arrière, avec point de rupture pour passage de câble par le haut / bas pour montage en saillie
Classe de protection :	III (selon EN 60 730)
Type de protection :	IP30 (selon EN 60 529)
Raccordement électrique :	0,14 - 1,5 mm ² , par bornes à vis
Normes :	conformité CE, Directive « CEM » 2014 / 30 / EU
En option :	écran avec rétro-éclairage, à deux lignes, découpe env. 36x15 mm (l x h), pour l'affichage de l'humidité réelle et/ou de la température réelle resp. pour le réglage des valeurs de consigne
FONCTIONNEMENT	
Humidification / chauffage :	1ère étape : câbler les contacts 11 - 12. Si le seuil de commutation S1 n'est plus atteint de plus de 3% h.r./ 1 K (hystérésis), le contact inverseur est commuté sur 11 - 12. 2ème étape : câbler les contacts 21 - 22. Si le seuil de commutation S2 n'est plus atteint de plus de 3% h.r./ 1 K (hystérésis), le contact inverseur est commuté sur 21 - 22. Borne 2 : Sortie humidité relative / température
Déshumidification / refroidissement :	1ère étape : câbler les contacts 11 - 13. Si le seuil de commutation réglé S1 est dépassé, le contact inverseur est commuté sur 11 - 13. 2ème étape : câbler les contacts 21 - 23. Si le seuil de commutation réglé S2 est dépassé, le contact inverseur est commuté sur 21 - 23. Borne 2 : Sortie humidité relative / température

La **1ère ligne** de l'écran indique l'**humidité réelle** en % h.r. et la **température réelle** en °C. Les affichages des valeurs réelles se succèdent à intervalle de 3 secondes. Format d'affichage au 1/10 % h.r. près. resp. 1/10 °C.

La **2ème ligne** indique l'**état du relais** (sous forme d'un cercle), ainsi que la **valeur de commutation** en % h.r. resp. °C (réglable via le potentiomètre de réglage). Les affichages des seuils de commutation du premier et du deuxième relais se succèdent à intervalle de 20 secondes.

Un écran rétro-éclairé est disponible pour une meilleure lisibilité.

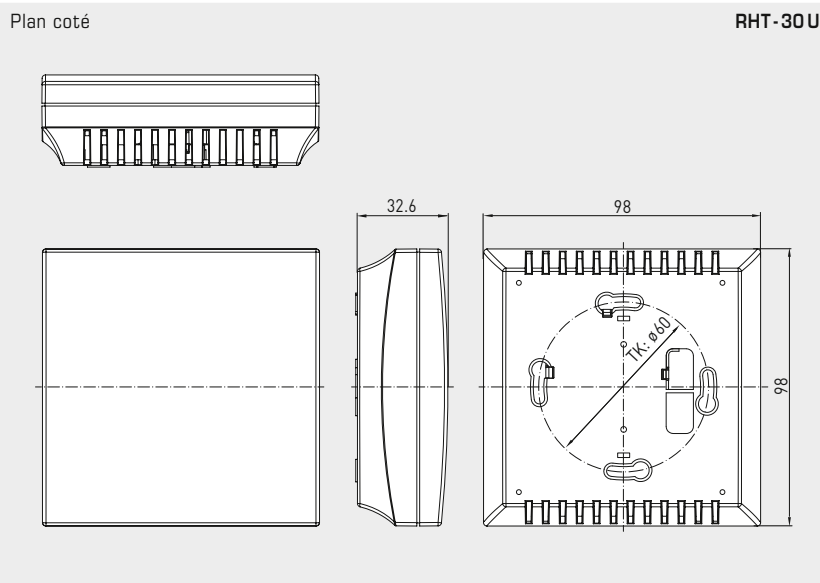




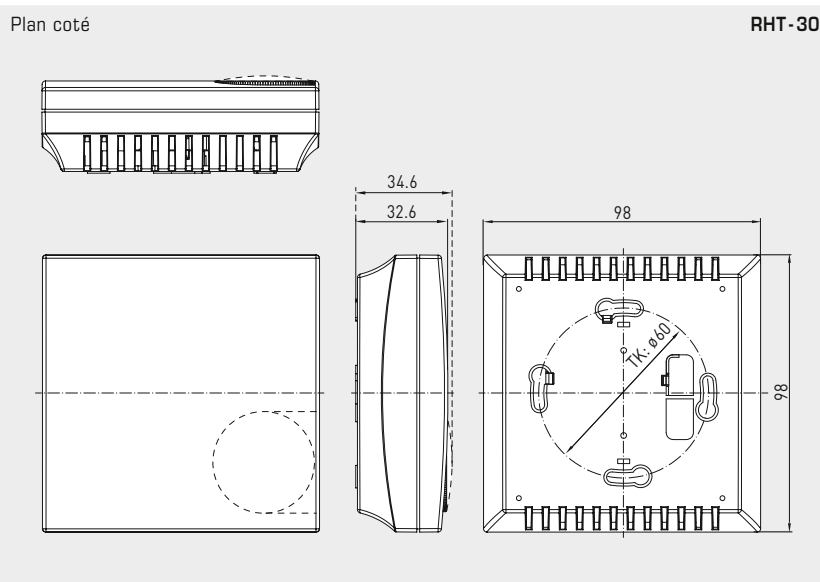
S+S REGELTECHNIK

HYGRASREG® RHT - 30

Hygro-thermostat d'ambiance resp.
sonde d'humidité et de température ($\pm 2,0\%$),
électronique, à deux étages,
avec sortie en tout ou rien



RHT-30U
avec réglage interne



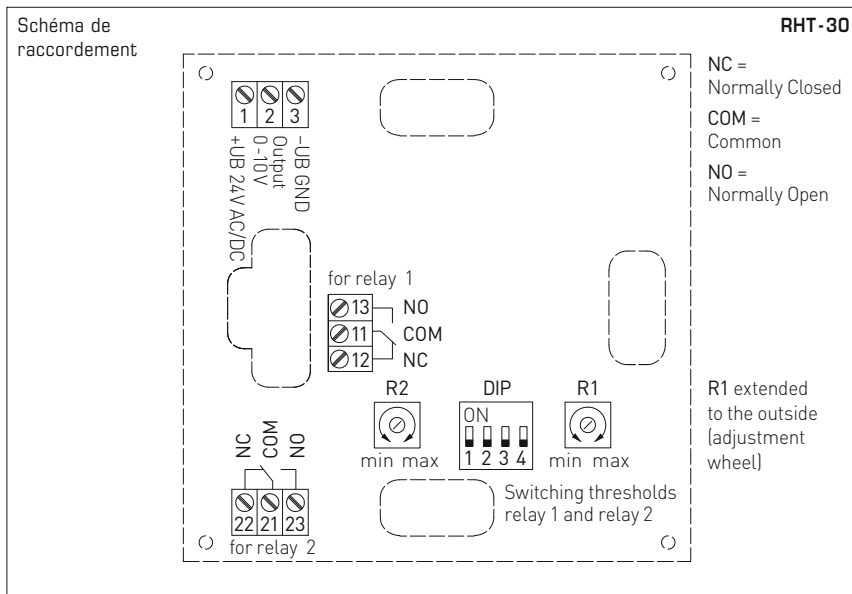
RHT-30



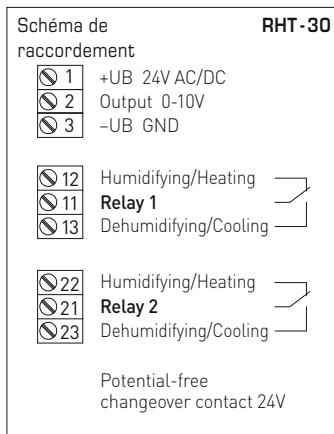
RHT-30
avec écran



Hygro-thermostat d'ambiance resp.
sonde d'humidité et de température (± 2,0%),
électronique, à deux étages,
avec sortie en tout ou rien

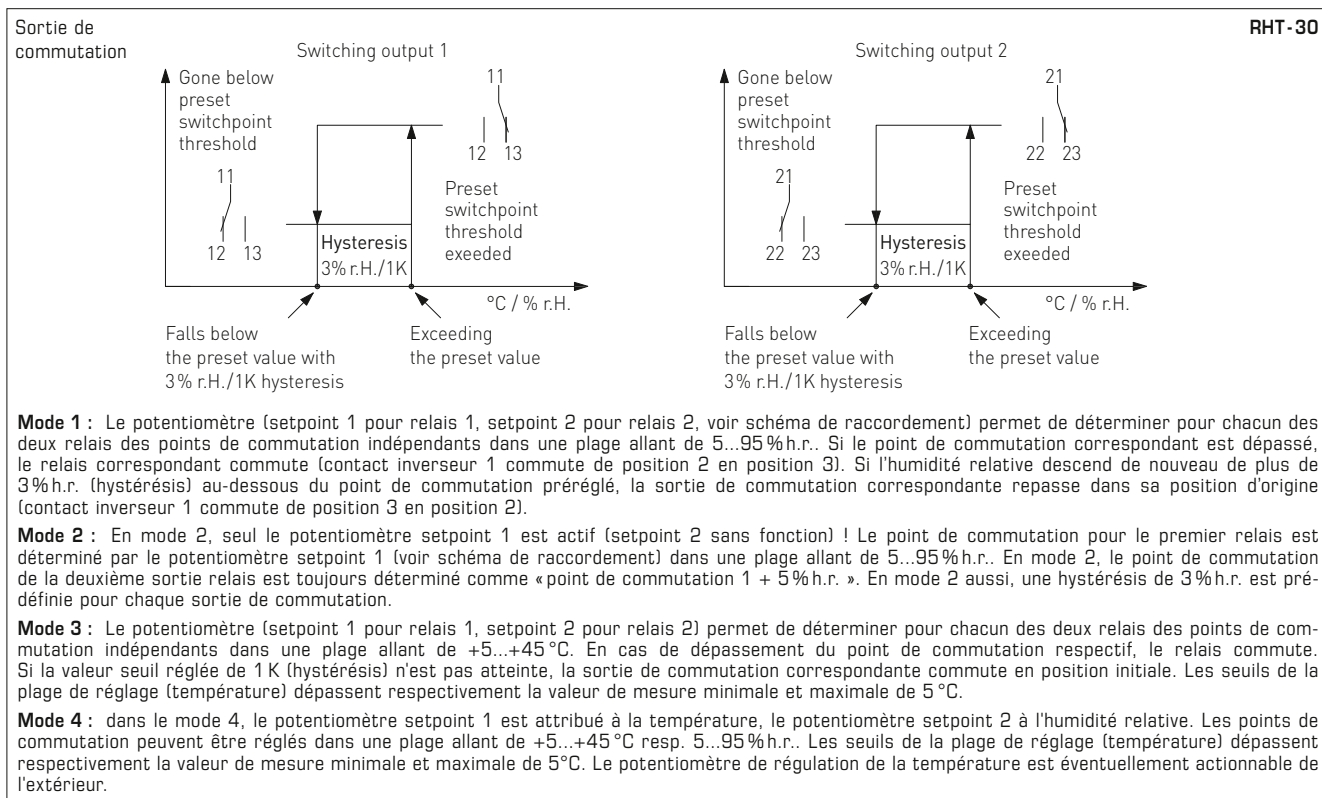


Interrupteur DIP	RHT-30	
Mode de fonctionnement	DIP 1	DIP 2
Mode 1 (2x 5...95% h.r.) (default)	OFF	OFF
Mode 2 (5...95% h.r. + 5% h.r.)	ON	OFF
Mode 3 (2x +5...+45°C)	OFF	ON
Mode 4 (5...95% h.r./+5...+45°C)	ON	ON
Sortie	DIP 3	
température	ON	
humidité relative (default)	OFF	
Rétro-éclairage	DIP 4	
activé	ON	
désactivé (default)	OFF	



Alimentation	ca	cc
→ 1	24 V~	24 V cc
→ 3	0 V	GND

12 (A1) →	relais 1	contact NF
11 (W1) →	relais 1	contact inverseur
13 (B1) →	relais 1	contact NO
22 (A2) →	relais 2	contact NF
21 (W2) →	relais 2	contact inverseur
23 (B2) →	relais 2	contact NO





S+S REGELTECHNIK

HYGRASREG® RHT - 30

Hygro-thermostat d'ambiance resp.
sonde d'humidité et de température ($\pm 2,0\%$),
électronique, à deux étages,
avec sortie en tout ou rien

Tableau d'humidité

plage de mesure : 0...100% h.r.

% RH	U _A [V]	% RH	U _A [V]
0	0	50	5,0
5	0,5	55	5,5
10	1,0	60	6,0
15	1,5	65	6,5
20	2,0	70	7,0
25	2,5	75	7,5
30	3,0	80	8,0
35	3,5	85	8,5
40	4,0	90	9,0
45	4,5	95	9,5
Suite voir à droite...		100	10,0

RHT-30
avec écran



Tableau de température

plage de mesure : 0...+50°C

°C	U _A [V]
0	0,0
5	1,0
10	2,0
15	3,0
20	4,0
25	5,0
30	6,0
35	7,0
40	8,0
45	9,0
50	10,0

HYGRASREG® RHT - 30 Hygro-thermostat d'ambiance resp. sonde d'humidité et de température ($\pm 2,0\%$)

Type / WG02	plage de réglage		sortie	étages	écran	référence	prix
	humidité	température					
RHT - 30	réglage externe						
RHT-30W	5...95% h.r.	+5...+45°C	2x inverseur, 1x 0-10V	deux étages		1202-4077-1011-200	190,26 €
RHT-30W LCD	5...95% h.r.	+5...+45°C	2x inverseur, 1x 0-10V	deux étages	■	1202-4077-1211-200	203,94 €
RHT - 30 - U	réglage interne						
RHT-30W U	5...95% h.r.	+5...+45°C	2x inverseur, 1x 0-10V	deux étages		1202-4077-1021-200	187,51 €

Hygrostat et sonde d'humidité pour montage en saillie ($\pm 2,0\%$), électronique, à un étage, avec sortie en tout ou rien

Hygrostat et capteur d'humidité électronique **HYGRASREG® AH-40** avec une sortie à seuil, seuils de commutation et écran réglables pour l'affichage de l'humidité réelle (classe de précision $\pm 2,0\%$ h.r.) ou pour le réglage de l'humidité de consigne.

Il est adapté au réglage et à la surveillance de l'humidité relative, par ex. dans les laboratoires, les locaux de production, les armoires de climatisation, les piscines, les serres, etc., et sert à commander des dispositifs d'humidification et de déshumidification. Les convertisseurs de mesure sont conçus pour mesurer l'humidité avec précision. Le AH-40 dispose d'un capteur numérique, stable à long terme, comme élément de mesure pour la mesure de l'humidité. Il est utilisé dans une atmosphère non agressive, exempte de poussière et de substances nocives.

AH-40
avec écran et
filtre fritté en métal
(en option)



CARACTÉRISTIQUES TECHNIQUES

Tension d'alimentation :	24 V ca ($\pm 20\%$) 15...36 V cc
Puissance absorbée :	< 1,1 VA / 24 V cc < 2,2 VA / 24 V ca
Capteurs :	capteur d'humidité numérique , faible hystérésis, haute stabilité à long terme
Protection de capteur :	filtre fritté en matière synthétique , Ø 16 mm, L = 35 mm, remplaçable (en option filtre fritté en métal , Ø 16 mm, L = 32 mm)
Plage de réglage :	5...95 % h.r.
Sortie :	inverseur libre de potentiel (24 V), 1 A de charge ohmique
Écart humidité :	typique $\pm 2,0\%$ (20...80 % h.r.) à +25 °C, sinon $\pm 3,0\%$
Température ambiante :	stockage -35...+85 °C, fonctionnement -30...+75 °C, sans condensation
Stabilité à long terme :	$\pm 1\%$ / an
Boîtier :	plastique, résistant aux UV, matière polyamide, renforcé à 30 % de billes de verre, avec vis de fermeture rapide (association fente / fente en croix), couleur blanc signalisation (similaire à RAL 9016). Le couvercle de l'écran est transparent !
Dimensions du boîtier :	72 x 64 x 43,3 mm (Tyr 1 avec écran)
Raccordement électrique :	0,14 - 1,5 mm ² , par bornes à vis
Raccordement de câble :	Presse-étoupe en plastique (M 16 x 1,5; avec décharge de traction, remplaçable, diamètre intérieur max. 10,4 mm) ou connecteur M12 selon DIN EN 61076-2-101 (en option et sur demande)
Tube de protection :	en acier inox V2A (1.4301), Ø 16 mm, L _n = 55 mm
Raccordement process :	par vis
Classe de protection :	III (selon EN 60 730)
Type de protection :	IP65 (selon EN 60 529) boîtier testé, TÜV SÜD, rapport n° 713139052 (Tyr 1)
Normes :	conformité CE, compatibilité électromagnétique selon EN 61 326, Directive "CEM" 2014 / 30 / EU
Écran :	écran avec rétro-éclairage à deux lignes, découpe env. 36 x 15 mm (l x h), pour l'affichage de l'humidité réelle ou pour le réglage de l'humidité de consigne
Affichage:	L'humidité relative s'affiche dans la première ligne de l'écran. Dans la deuxième ligne apparaissent à gauche l'information relative à l'état de commutation du relais (sous forme d'un cercle) ainsi qu'à droite l'affichage de la valeur de commutation correspondante en % h.r. (réglable via le potentiomètre correspondant). ○ Cercle, vide = relais au repos ● Cercle, plein = relais excité
FONCTIONNEMENT	humidité réelle < valeur de commutation contact 11-12 fermés (LED OFF) humidité réelle > valeur de commutation contact 11-13 fermés (LED ON)

Affichage
standard

AH-40

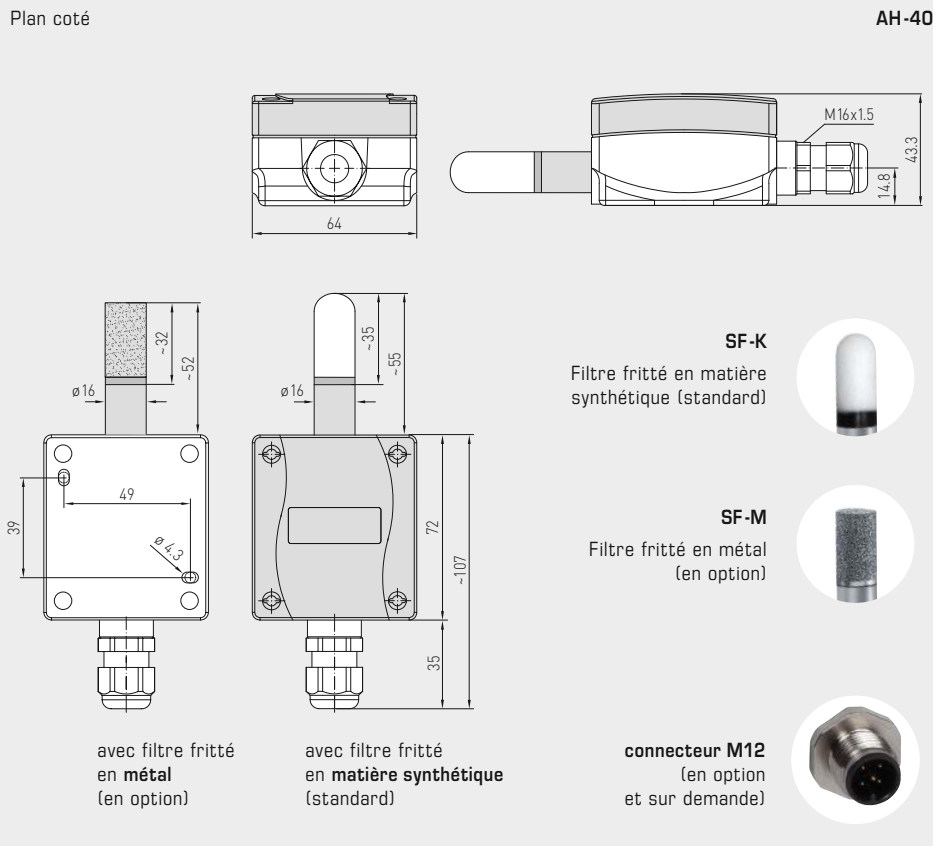




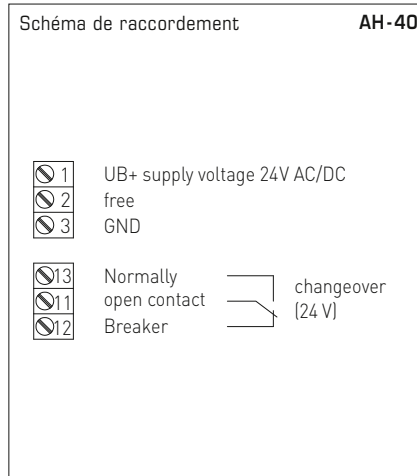
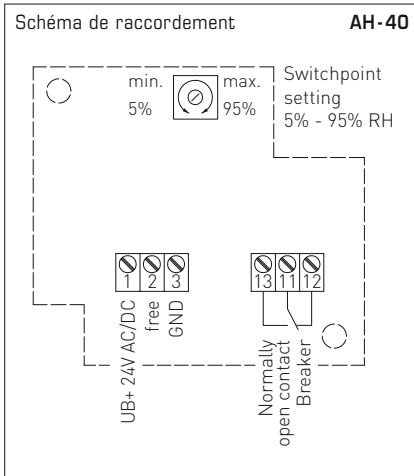
S+S REGELTECHNIK

HYGRASREG® AH-40

Hygrostat et sonde d'humidité pour montage en saillie ($\pm 2,0\%$), électronique, à un étage, avec sortie en tout ou rien



AH-40
avec écran et filtre fritté en matière synthétique (standard)



HYGRASREG® AH-40		Hygrostat et sonde d'humidité pour montage en saillie ($\pm 2,0\%$), <i>Premium</i>				
Type / WG01	plage de réglage humidité	sortie	étages	écran	référence	prix
AH-40-U						
AH-40W LCD	5...95% h.r.	1 x inverseur	un étage	■	1202-1065-0221-000	186,85 €
En option :	Raccordement de câble avec connecteur M12 selon DIN EN 61076-2-101					sur demande
ACCESSOIRES						
SF-M	filtre fritté en métal , Ø 16 mm, L = 32 mm, remplaçable en acier inox V4A (1.4404)				7000-0050-2200-100	43,60 €

**Hygro-thermostat pour montage en saillie /
sonde d'humidité et de température ($\pm 2,0\%$),
électronique, à deux étages, avec commutation multi-gamme
et sortie en tout ou rien**

Hygrostat et/ou thermostat électronique pour montage en gaine **HYGRASREG® AHT-30** avec une sortie en continue et deux sorties en tout ou rien, seuils de commutation et écran réglables pour l'affichage de l'humidité réelle et/ou de la température réelle (classe de précision $\pm 2,0\%$ h.r.). Les valeurs de consigne peuvent être attribuées à la l'humidité relative et/ou à la température.

Il est conçu pour la régulation et la surveillance de l'humidité relative (humidification et déshumidification) et/ou de la température (chauffage et refroidissement), par ex. dans les laboratoires, les locaux de production, les armoires de climatisation, les piscines, les serres, etc., pour commander des installations d'humidification et déshumidification ou réguler le chauffage. Les convertisseurs de mesure sont conçus pour donner la mesure exacte de l'humidité/ la température. L'hygrostat AHT-30 utilise un capteur numérique à haute stabilité à long terme comme élément de mesure. Il est utilisé dans une atmosphère non agressive, exempte de poussière et de substances nocives.

CARACTÉRISTIQUES TECHNIQUES

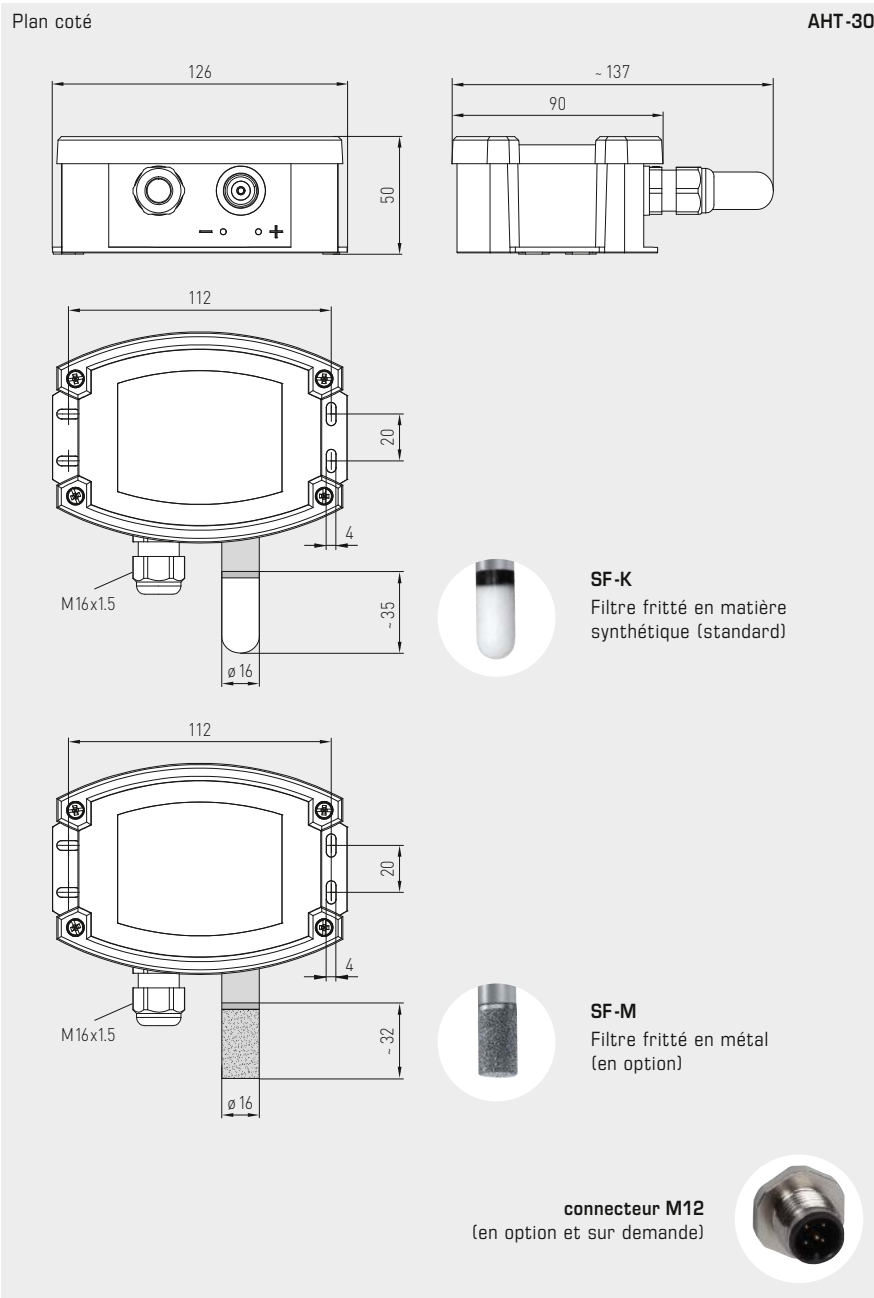
Alimentation en tension :	24 V ca / cc ($\pm 20\%$)
Puissance absorbée :	< 1,5 VA / 24 V cc, < 3,5 VA / 24 V ca
Capteur :	capteur d'humidité numérique avec capteur de température intégré, petite hystérésis, stabilité à long terme
Protection de capteur :	filtre fritté en matière synthétique , Ø 16 mm, L = 35 mm, remplaçable (en option filtre fritté en métal , Ø 16 mm, L = 32 mm)
Plage de réglage :	5...95 % h.r. (humidité) commutation multi-gamme avec 4 plages de mesure commutables (voir tableau) -35...+35 °C; -35...+75 °C; 0...+50 °C; 0...+80 °C (température) (les étages de commutation 1 et 2 peuvent être réglés séparément)
Différentiel (hystérésis) :	Mode 1 : les deux étages de commutation peuvent être réglés au choix (humidité rel.) Mode 2 : 5 % entre les deux étages de commutation (humidité rel.) Mode 3 : les deux étages de commutation peuvent être réglés au choix (température) Mode 4 : étage de commutation 1 (température), étage de commutation 2 (humidité rel.) (réglable via interrupteur DIP)
Sortie :	inverseur libre de potentiel (2x inverseur 24V, charge ohmique 1A, réglable séparément, 2x 0 - 10V pour variante U ou 4...20mA pour variante I)
Écart humidité :	typique $\pm 2,0\%$ (20...80 % h.r.) à +25 °C, sinon $\pm 3,0\%$
Écart température :	typique $\pm 0,4$ K à +25 °C
Température ambiante :	stockage -35...+85 °C, fonctionnement -30...+75 °C, sans condensation
Stabilité à long terme :	$\pm 1\%$ / an
Boîtier :	plastique, résistant aux UV, matière polyamide, renforcé à 30 % de billes de verre, avec vis de fermeture rapide (association fente / fente en croix), couleur blanc signalisation (similaire à RAL 9016). Le couvercle de l'écran est transparent !
Dimensions du boîtier :	126 x 90 x 50 mm (Tyr 2)
Raccordement de câble :	Presse-étoupe en plastique (M 16 x 1,5 ; avec décharge de traction, remplaçable, diamètre intérieur max. 10,4 mm) ou connecteur M12 selon DIN EN 61076-2-101 (en option et sur demande)
Tube de protection :	en acier inox V2A (1.4301), Ø 16 mm, NL = 55 mm (voir plan coté)
Classe de protection :	III (selon EN 60 730)
Type de protection :	IP 65 (selon EN 60 529)
Raccordement électrique :	0,14 - 1,5 mm ² , par bornes à vis
Normes :	conformité CE, Directive « CEM » 2014 / 30 / EU
Écran :	écran avec rétro-éclairage , à trois lignes, découpe env. 70 x 40 mm (l x h), pour l'affichage de l'humidité réelle et/ou de la température réelle resp. pour le réglage des valeurs de consigne

FONCTIONNEMENT

Humidification / chauffage :	1ère étape : câbler les contacts 11 - 12. Si le seuil de commutation S1 n'est plus atteint de plus de 3 % h.r./ 1 K (hystérésis), le contact inverseur est commuté sur 11 - 12. 2ème étape : câbler les contacts 21 - 22. Si le seuil de commutation S2 n'est plus atteint de plus de 3 % h.r./ 1 K (hystérésis), le contact inverseur est commuté sur 21 - 22. Borne 2 : Sortie humidité relative / Borne 3 : Sortie température
Déshumidification / refroidissement :	1ère étape : câbler les contacts 11 - 13. Si le seuil de commutation réglé S1 est dépassé, le contact inverseur est commuté sur 11 - 13. 2ème étape : câbler les contacts 21 - 23. Si le seuil de commutation réglé S2 est dépassé, le contact inverseur est commuté sur 21 - 23. Borne 2 : Sortie humidité relative / Borne 3 : Sortie température



Hygro-thermostat pour montage en saillie /
sonde d'humidité et de température (± 2,0%),
électronique, à deux étages, avec commutation multi-gamme
et sortie en tout ou rien



AHT-30
avec écran et
filtre fritté en matière
synthétique (standard)



AHT-30
avec écran et
filtre fritté en métal
(en option)



WS-03

protection contre
les intempéries et le soleil
(en option)



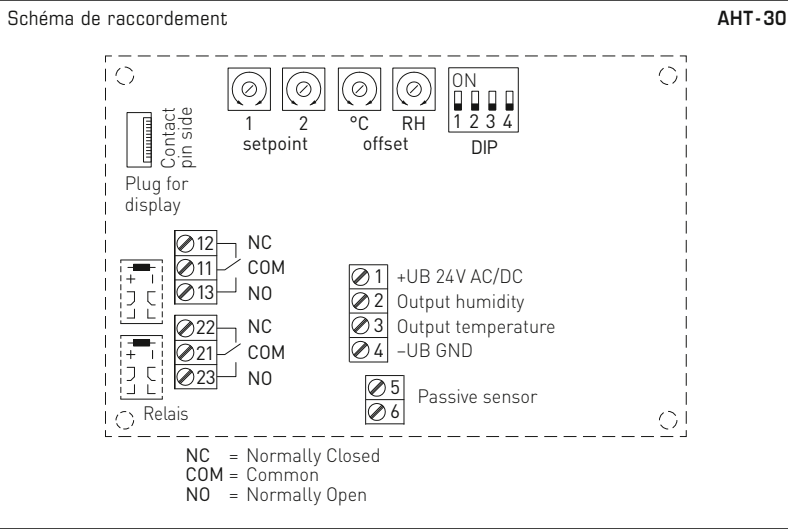
Affichage de l'écran

La **1ère** ligne de l'écran indique l'**humidité réelle** en % h.r. et la **température réelle** en °C. Les affichages des valeurs réelles se succèdent à intervalle de 3 secondes. Format d'affichage au 1/10 % h.r. et au 1/10 °C près.

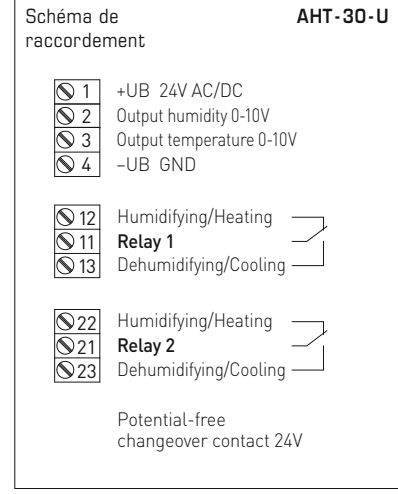
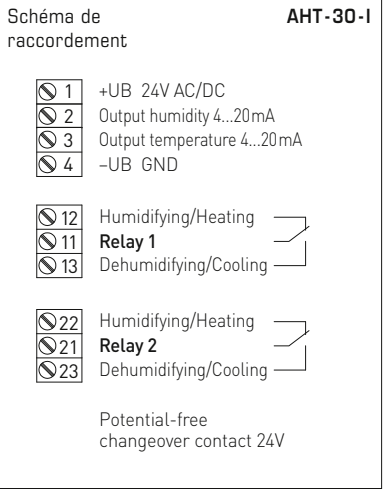
Dans la **3ème** ligne s'affiche à gauche l'information relative à l'**état de commutation des relais 1 et 2** (sous forme de cercles), et à droite les **valeurs de commutation des relais 1 et 2** en % h.r. resp. °C (réglable via le potentiomètre de réglage correspondant). La référence de la valeur mesurée (humidité relative ou température) dépend du mode réglé.

Un écran rétro-éclairé est disponible pour une meilleure lisibilité.

Hygro-thermostat pour montage en saillie /
sonde d'humidité et de température ($\pm 2,0\%$),
électronique, à deux étages, avec commutation multi-gamme
et sortie en tout ou rien



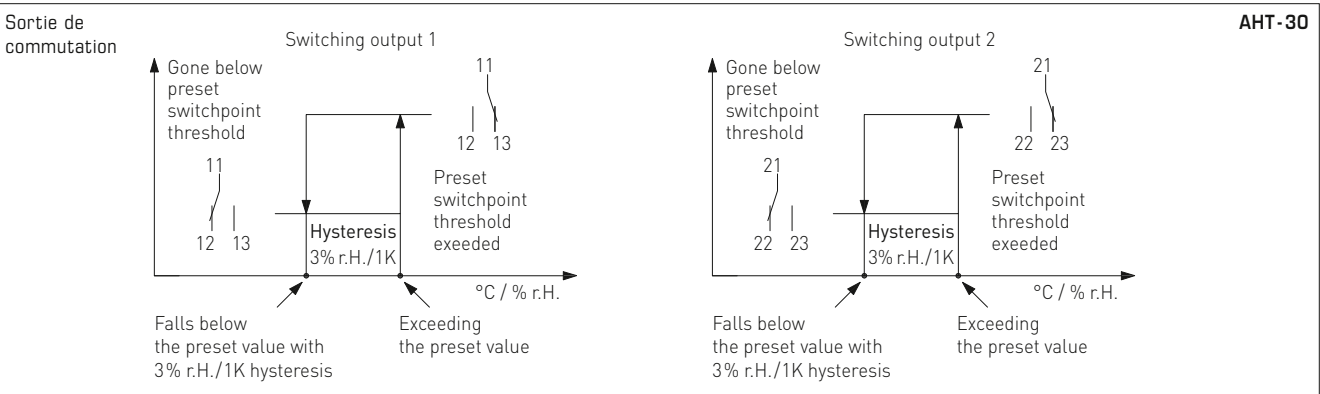
Interrupteur DIP	AHT-30	
Mode de fonctionnement	DIP 1	DIP 2
Mode 1 (2x 5...95% h.r.) (default)	OFF	OFF
Mode 2 (5...95% h.r. + 5% h.r.)	ON	OFF
Mode 3 (2x -35...+80°C)	OFF	ON
Mode 4 (5...95% h.r. / -35...+80°C)	ON	ON
Plage de température	DIP 3	DIP 4
-35...+35°C	OFF	OFF
0...+80°C	ON	OFF
0...+50°C (default)	OFF	ON
-35...+75°C	ON	ON



Alimentation	ca	cc
→ 1	24 V~	24 V cc
→ 4	0V	GND

12 (A1) →	relais 1	contact NF
11 (W1) →	relais 1	contact inverseur
13 (B1) →	relais 1	contact NO

22 (A2) →	relais 2	contact NF
21 (W2) →	relais 2	contact inverseur
23 (B2) →	relais 2	contact NO



Mode 1 : Le potentiomètre (setpoint 1 pour relais 1, setpoint 2 pour relais 2, voir schéma de raccordement) permet de déterminer pour chacun des deux relais des points de commutation indépendants dans une plage allant de 5...95%h.r.. Si le point de commutation correspondant est dépassé, le relais correspondant commute (contact inverseur 1 commute de position 1 en position 3). Si l'humidité relative descend de nouveau de plus de 3% h.r. (hystérésis) au-dessous du point de commutation pré-réglé, la sortie de commutation correspondante repasse dans sa position d'origine (contact inverseur 1 commute de position 3 en position 2).

Mode 2 : En mode 2, seul le potentiomètre setpoint 1 (voir schéma de raccordement) dans une plage allant de 5...95%h.r.. En mode 2, le point de commutation de la deuxième sortie relais est toujours déterminé comme « point de commutation 1 + 5% h.r. ». En mode 2 aussi, une hystérésis de 3% h.r. est prédéfinie pour chaque sortie de commutation.

Mode 3 : Le potentiomètre (setpoint 1 pour relais 1, setpoint 2 pour relais 2) permet de déterminer pour chacun des deux relais des points de commutation indépendants dans la plage température (sélectionnable via interrupteur DIP). En cas de dépassement du point de commutation respectif, le relais commute. Si la valeur seuil réglée de 1K (hystérésis) n'est pas atteinte, la sortie de commutation correspondante commute en position initiale. Les seuils de la plage de réglage (température) dépassent respectivement la valeur de mesure minimale et maximale de 5°C.

Mode 4 : dans le mode 4, le potentiomètre setpoint 1 est attribué à la température, le potentiomètre setpoint 2 à l'humidité relative. Les points de commutation peuvent être réglés dans la plage de température (sélectionnable via interrupteur DIP) resp. de 5...95% h.r. (humidité). Les seuils de la plage de réglage (température) dépassent respectivement la valeur de mesure minimale et maximale de 5°C.



S+S REGELTECHNIK

HYGRASREG® AHT - 30

Hygro-thermostat pour montage en saillie /
sonde d'humidité et de température ($\pm 2,0\%$),
électronique, à deux étages, avec commutation multi-gamme
et sortie en tout ou rien

AHT-30
avec écran



Tableau de température
plage de mesure :
-35...+75 °C

°C	U _A [V]	I _A [mA]
-35	0,0	4,0
-30	0,5	4,7
-25	0,9	5,5
-20	1,4	6,2
-15	1,8	6,9
-10	2,3	7,6
-5	2,7	8,4
0	3,2	9,1
5	3,6	9,8
10	4,1	10,5
15	4,5	11,3
20	5,0	12,0
25	5,5	12,7
30	5,9	13,5
35	6,4	14,2
40	6,8	14,9
45	7,3	15,6
50	7,7	16,4
55	8,2	17,1
60	8,6	17,8
65	9,1	18,5
70	9,5	19,2
75	10,0	20,0

Tableau de température
plage de mesure :
-35...+35 °C

°C	U _A [V]	I _A [mA]
-35	0,0	4,0
-30	0,7	5,1
-25	1,4	6,3
-20	2,1	7,4
-15	2,9	8,6
-10	3,6	9,7
-5	4,3	10,9
0	5,0	12,0
5	5,7	13,1
10	6,4	14,3
15	7,1	15,4
20	7,9	16,6
25	8,6	17,7
30	9,3	18,9
35	10,0	20,0

Tableau de température
plage de mesure :
0...+50 °C

°C	U _A [V]	I _A [mA]
0	0,0	4,0
5	1,0	5,6
10	2,0	7,2
15	3,0	8,8
20	4,0	10,4
25	5,0	12,0
30	6,0	13,6
35	7,0	15,2
40	8,0	16,8
45	9,0	18,4
50	10,0	20,0

Tableau de température
plage de mesure :
0...+80 °C

°C	U _A [V]	I _A [mA]
0	0,0	4,0
5	0,6	5,0
10	1,3	6,0
15	1,9	7,0
20	2,5	8,0
25	3,1	9,0
30	3,8	10,0
35	4,4	11,0
40	5,0	12,0
45	5,6	13,0
50	6,3	14,0
55	6,9	15,0
60	7,5	16,0
65	8,1	17,0
70	8,8	18,0
75	9,4	19,0
80	10,0	20,0

Tableau d'humidité
plage de mesure :
0...100 % h.r.

% h.r.	U _A [V]	I _A [mA]
0	0,0	4,0
5	0,5	4,8
10	1,0	5,6
15	1,5	6,4
20	2,0	7,2
25	2,5	8,0
30	3,0	8,8
35	3,5	9,6
40	4,0	10,4
45	4,5	11,2
50	5,0	12,0
55	5,5	12,8
60	6,0	13,6
65	6,5	14,4
70	7,0	15,2
75	7,5	16,0
80	8,0	16,8
85	8,5	17,6
90	9,0	18,4
95	9,5	19,2
100	10,0	20,0

HYGRASREG® AHT - 30 Hygro-thermostat pour montage en saillie / sonde d'humidité et de température ($\pm 2,0\%$), *Deluxe*

Type/WG02	plage de réglage humidité	température	sortie	étages	écran	référence	prix
						variante I	
AHT-30-I	5...95 % h.r.	-35...+75 °C -35...+35 °C 0...+50 °C 0...+80 °C	2 x inverseur, 2x 4...20 mA	deux étages	■	1202-7127-2421-000	242,89 €
						variante U	
AHT-30-U	5...95 % h.r.	-35...+75 °C -35...+35 °C 0...+50 °C 0...+80 °C	2 x inverseur, 2x 0-10 V	deux étages	■	1202-7127-1421-000	242,89 €
En option :		Raccordement de câble avec connecteur M12 selon DIN EN 61076-2-101				sur demande	
ACCESSOIRES							
SF-M	filtre fritté en métal, Ø 16 mm, L=32 mm, remplaçable en acier inox V4A (1.4404)					7000-0050-2200-100	43,60 €
WS-03	protection contre les intempéries et le soleil, 200 x 180 x 150 mm, en acier inox V2A (1.4301)					7100-0040-6000-000	46,08 €

**Hygrostat de gaine,
y compris bride de montage, mécanique, à un étage,
avec sortie en tout ou rien**

Hygrostat de gaine mécanique **HYGRASREG® KH-10** avec sortie en tout ou rien, disponible comme hygrostat à un étage. Il fonctionne sans tension externe, est conçu pour la régulation et la surveillance de l'humidité relative de l'air dans des gaines de ventilation et de climatisation, laboratoires, locaux de production, armoires de climatisation, piscines, serres, etc. pour commander des installations d'humidification et de déshumidification, comme régulateur de l'humidité, comme contrôleur de l'humidité minimale ou maximale. L'hygrostat KH-10 est utilisé dans un environnement propre, exempt de poussières, non agressif.

KH-10-U
(avec réglage interne)

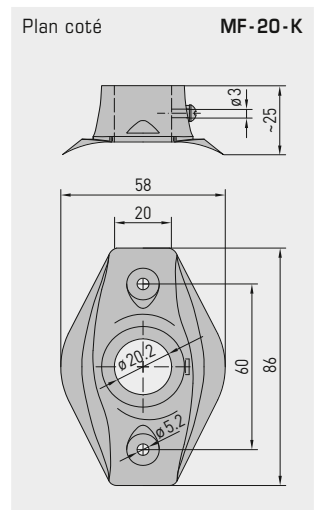
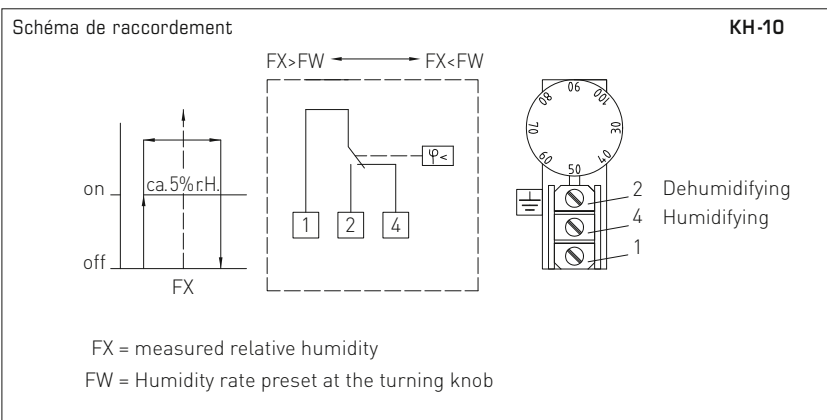


CARACTÉRISTIQUES TECHNIQUES

Pouvoir de coupure : (charge de contact)	15 (2) A; 24...250 V ca, 100 mA min. > 24 V uniquement dans des espaces secs selon VDE 0110
Plage de réglage :	35...100 % h.r.
Contact :	microrupteur étanche à la poussière, inverseur unipolaire libre de potentiel (option contact doré)
Boîtier :	plastique, résistante aux UV, matière polyamide, renforcé à 30 % de billes de verre, couleur blanc signalisation (similaire à RAL 9016)
Dimensions du boîtier :	108 x 70 x 73,5 mm (Thor2)
Raccordement de câble :	Presse-étoupe en plastique (M20 x 1,5; avec décharge de traction, remplaçable, diamètre intérieur 8 - 13 mm)
Température ambiante :	0...+60 °C
Différentiel (hystérésis) :	env. 3...6 % h.r.
Écart mesure :	typique ± 4 % h.r.
Milieu à mesurer :	air, exempt de pression, non agressif
Coefficient de température moyen :	0,2 % / K; à +20 °C et 50 % h.r.
Vitesse d'écoulement de l'air :	8 m / s maxi
Chemise de la sonde :	laiton nickelé ; Ø 20 mm, NL = 223 mm
Raccordement électrique :	0,14 - 1,5 mm ² , par bornes à vis
Classe de protection :	I (selon EN 60 730)
Type de protection :	IP 65 (selon EN 60 529)
Normes :	conformité CE, Directive « CEM » 2014 / 30 / EU, Directive basse tension 2014 / 35 / EU

FONCTIONNEMENT

Humidifier :	câbler les contacts 1 - 4. Les points de commutation MARCHÉ / ARRÊT se situent à env. 2,5 % h.r. en dessus et en dessous de la valeur sélectionnée.
Déshumidifier :	câbler les contacts 1 - 2. Les points de commutation MARCHÉ / ARRÊT se situent à env. 2,5 % h.r. en dessus et en dessous de la valeur sélectionnée.

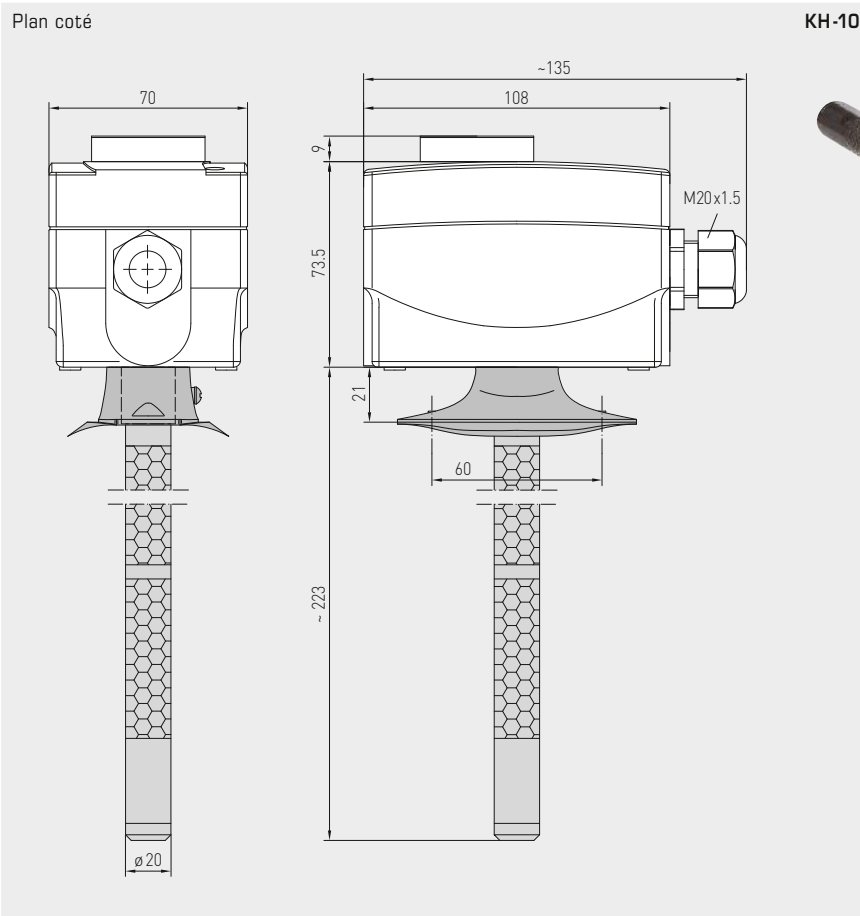




S+S REGELTECHNIK

HYGRASREG® KH-10

Hygostat de gaine,
y compris bride de montage, mécanique, à un étage,
avec sortie en tout ou rien



KH-10
(avec réglage externe)



MF-20-K

bride de montage
en matière plastique



HYGRASREG® KH-10 Hygostat de gaine, mécanique, <i>Standard</i>						
Type / WG01	plage de réglage humidité	étages	caractéristiques	référence	prix	
KH-10				réglage externe		
KH-10	35...100% h.r.	un étage	–	1202-3012-0010-000	236,24 €	
KH-10-U				réglage interne		
KH-10 U	35...100% h.r.	un étage	ajustage valeur de consigne recouvert	1202-3012-0020-000	233,74 €	
ACCESSOIRES						
MF-20-K	bride de montage pour KH en matière plastique pour montage en gaine (comprise dans la livraison)			7100-0030-4000-000	9,85 €	
WH-20	support mural pour KH pour montage en saillie sur mur			1200-0010-4000-000	12,84 €	
Pour d'autres informations, voir le dernier chapitre!						

**Hygrostat et sonde d'humidité (± 2,0%),
y compris bride de montage, électronique, à un étage,
avec sortie en tout ou rien**

Hygrostat et capteur d'humidité électronique **HYGRASREG® KH-40** avec une sortie à seuil, seuils de commutation et écran réglables pour l'affichage de l'humidité réelle (classe de précision ± 2,0% h.r.) ou pour le réglage de l'humidité de consigne.

Il est adapté au réglage et à la surveillance de l'humidité relative, par ex. dans les gaines de ventilation et de climatisation, les laboratoires, les locaux de production, les armoires de climatisation, les piscines, les serres, etc., et sert à commander des dispositifs d'humidification et de déshumidification. Les convertisseurs de mesure sont conçus pour mesurer l'humidité avec précision. Le KH-40 dispose d'un capteur numérique, stable à long terme, comme élément de mesure pour la mesure de l'humidité. Il est utilisé dans une atmosphère non agressive, exempte de poussière et de substances nocives.

SF-K
filtre fritté en matière synthétique (standard)



SF-M
filtre fritté en métal (en option)



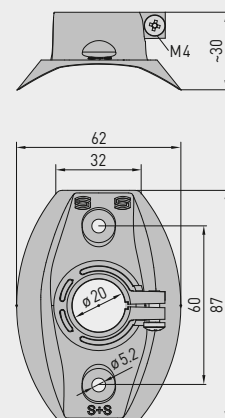
MFT-20-K
bride de montage en matière plastique



CARACTÉRISTIQUES TECHNIQUES

Tension d'alimentation :	24 V ca (± 20%) et 15...36 V cc
Puissance absorbée :	< 1,1 VA / 24 V cc ; < 2,2 VA / 24 V ca
Capteurs :	capteur d'humidité numérique , faible hystérésis, haute stabilité à long terme
Protection de capteur :	filtre fritté en matière synthétique , Ø 16 mm, L = 35 mm, remplaçable (en option filtre fritté en métal , Ø 16 mm, L = 32 mm)
Plage de réglage :	5...95% h.r.
Sortie :	inverseur libre de potentiel (24 V), 1 A de charge ohmique
Écart humidité :	typique ± 2,0% (20...80% h.r.) à +25 °C, sinon ± 3,0%
Température ambiante :	stockage -35...+85 °C, fonctionnement -30...+75 °C, sans condensation
Stabilité à long terme :	± 1% par an
Boîtier :	plastique, résistant aux UV, matière polyamide, renforcé à 30% de billes de verre, avec vis de fermeture rapide (association fente / fente en croix), couleur blanc signalisation (similaire à RAL9016). Le couvercle de l'écran est transparent !
Dimensions du boîtier :	72 x 64 x 43,3 mm (Tyr 1 avec écran)
Raccordement de câble :	Presse-étoupe en plastique (M 16 x 1,5 ; avec décharge de traction, remplaçable, diamètre intérieur max. 10,4 mm) ou connecteur M12 selon DIN EN 61076-2-101 (sur demande)
Tube de protection :	PLEUROFORM™ , polyamide (PA6), avec protection contre la torsion, Ø 20 mm, NL = 235 mm (100 mm en option), $v_{max} = 30$ m/s (air) (en option et sur demande en acier inox V2A (1.4301), Ø 16 mm)
Raccordement process :	avec bride en matière plastique (comprise dans la livraison)
Raccordement électrique :	0,14 - 1,5 mm ² , par bornes à vis
Classe de protection :	III (selon EN 60 730)
Type de protection :	IP65 (selon EN 60 529) à l'état monté Boîtier testé, TÜV SÜD, rapport n° 713139052 (Tyr 1)
Normes :	conformité CE, compatibilité électromagnétique selon EN 61 326, Directive "CEM" 2014 / 30 / EU
Écran :	écran avec rétro-éclairage à deux lignes, découpe env. 36x15 mm (l x h), pour l'affichage de l'humidité réelle ou pour le réglage de l'humidité de consigne
Affichage :	L'humidité relative s'affiche dans la première ligne de l'écran. Dans la deuxième ligne apparaissent à gauche l'information relative à l'état de commutation du relais (sous forme d'un cercle) ainsi qu'à droite l'affichage de la valeur de commutation correspondante en % h.r. (réglable via le potentiomètre correspondant). ○ Cercle, vide = relais au repos ● Cercle, plein = relais excité
FONCTIONNEMENT	humidité réelle < valeur de commutation contact 11-12 fermés (LED OFF) humidité réelle > valeur de commutation contact 11-13 fermés (LED ON)

Plan coté MFT-20-K (mm)



Affichage standard KH-40

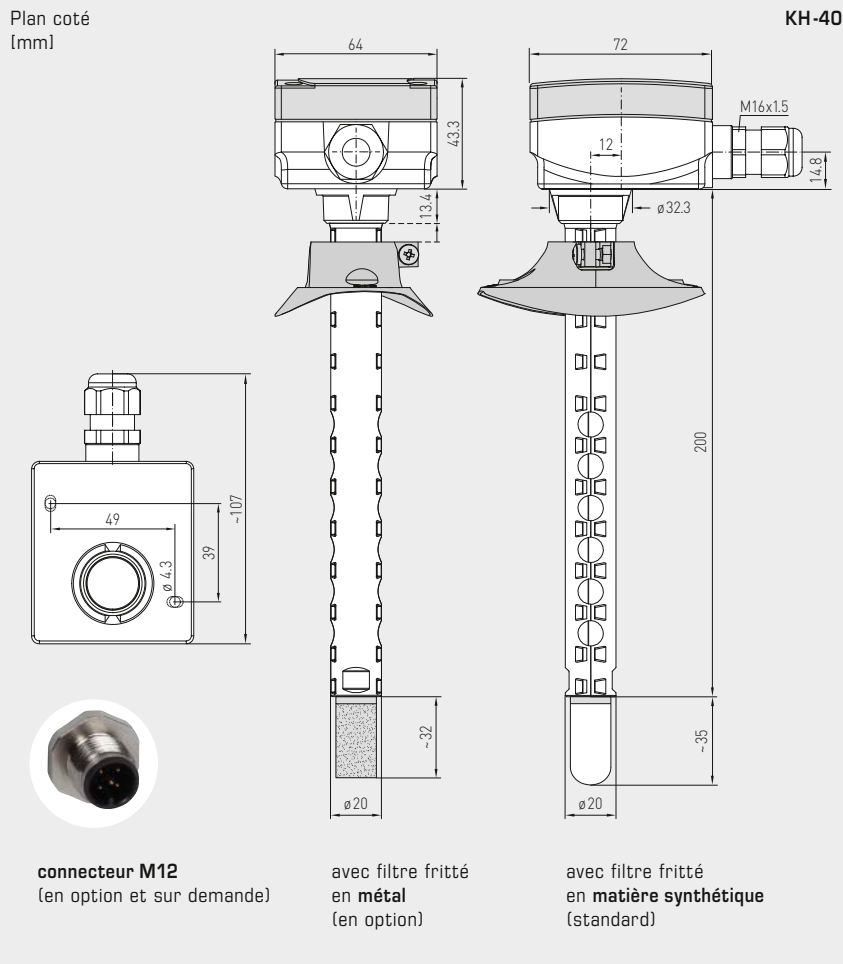




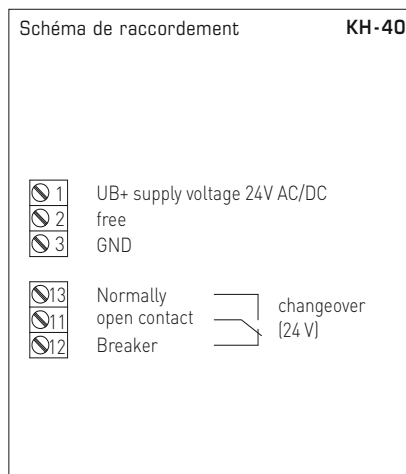
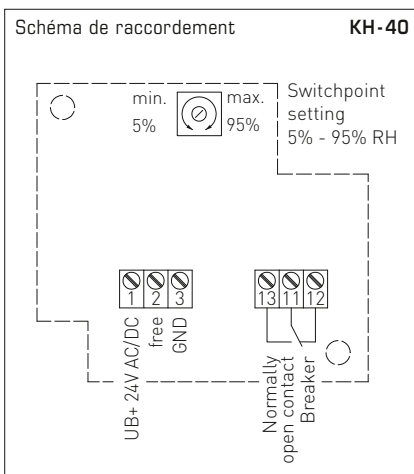
S+S REGELTECHNIK

HYGRASREG® KH-40

Hygrostat et sonde d'humidité ($\pm 2,0\%$),
y compris bride de montage, électronique, à un étage,
avec sortie en tout ou rien



KH-40 avec écran et filtre fritté en matière synthétique (standard)



HYGRASREG® KH-40		Hygrostat et sonde d'humidité ($\pm 2,0\%$), Premium				
Type / WG01	plage de réglage humidité	sortie	étages	écran	référence	prix
KH-40						
KH-40W LCD	5...95% h.r.	1 x inverseur	un étage	■	1202-3065-0221-000	188,09 €
En option :	raccordement de câble avec connecteur M12 selon DIN EN 61076-2-101				sur demande	
	tube de protection plus court PLEUROFORM™, NL = 100 mm				sur demande	

ACCESSOIRES						
SF-M	filtre fritté en métal, Ø 16 mm, L = 32 mm, remplaçable, en acier inox V4A (1.4404)				7000-0050-2200-100	43,60 €

Hygro-thermostat pour montage en gaine /
sonde d'humidité et de température ($\pm 2,0\%$), y compris bride de montage,
électronique, à deux étages, avec commutation multi-gamme
et sortie en tout ou rien

Hygrostat et/ou thermostat électronique pour montage en gaine **HYGRASREG® KHT-30** avec une sortie en continue et deux sorties en tout ou rien, seuils de commutation et écran réglables pour l'affichage de l'humidité réelle et/ou de la température réelle (classe de précision $\pm 2,0\%$ h.r.). Les valeurs de consigne peuvent être attribuées à la l'humidité relative et/ou à la température.

Il est conçu pour la régulation et la surveillance de l'humidité relative (humidification et déshumidification) et/ou de la température (chauffage et refroidissement), par ex. dans les gaines de ventilation et de climatisation, les laboratoires, les locaux de production, les armoires de climatisation, les piscines, les serres, etc., pour commander des installations d'humidification et déshumidification ou réguler le chauffage. Les convertisseurs de mesure sont conçus pour donner la mesure exacte de l'humidité/la température. L'hygrostat KHT-30 utilise un capteur numérique à haute stabilité à long terme comme élément de mesure. Il est utilisé dans une atmosphère non agressive, exempte de poussière et de substances nocives.

CARACTÉRISTIQUES TECHNIQUES

Alimentation en tension :	24 V ca / cc ($\pm 20\%$)
Puissance absorbée :	< 1,5 VA / 24 V cc, < 3,5 VA / 24 V ca
Capteur :	capteur d'humidité numérique avec capteur de température intégré, petite hystérésis, stabilité à long terme
Protection de capteur :	filtre fritté en matière synthétique , \varnothing 16 mm, L = 35 mm, remplaçable (en option filtre fritté en métal , \varnothing 16 mm, L = 32 mm)
Plage de réglage :	5...95 % h.r. (humidité) commutation multi-gamme avec 4 plages de mesure commutables (voir tableau) -35...+35 °C; -35...+75 °C; 0...+50 °C; 0...+80 °C (température) (les étages de commutation 1 et 2 peuvent être réglés séparément)
Différentiel (hystérésis) :	Mode 1 : les deux étages de commutation peuvent être réglés au choix (humidité rel.) Mode 2 : 5 % entre les deux étages de commutation (humidité rel.) Mode 3 : les deux étages de commutation peuvent être réglés au choix (température) Mode 4 : étage de commutation 1 (température), étage de commutation 2 (humidité rel.) (réglable via interrupteur DIP)
Sortie :	inverseur libre de potentiel (2x inverseur 24 V, charge ohmique 1 A, réglable séparément, 2x 0 - 10V pour variante U ou 4...20mA pour variante I)
Écart humidité :	typique $\pm 2,0\%$ (20...80 % h.r.) à +25 °C, sinon $\pm 3,0\%$
Écart température :	typique $\pm 0,2\text{K}$ à +25 °C
Température ambiante :	stockage -35...+85 °C, fonctionnement -30...+75 °C, sans condensation
Stabilité à long terme :	$\pm 1\%$ / par an
Boîtier :	plastique, résistant aux UV, matière polyamide, renforcé à 30 % de billes de verre, avec vis de fermeture rapide (association fente / fente en croix), couleur blanc signalisation (similaire à RAL9016). Le couvercle de l'écran est transparent !
Dimensions du boîtier :	126 x 90 x 50 mm (Tyr2)
Raccordement de câble :	Presse-étoupe en plastique (M 16 x 1,5; avec décharge de traction, remplaçable, diamètre intérieur max. 10,4 mm) ou connecteur M12 selon DIN EN 61076-2-101 (en option et sur demande)
Tube de protection :	PLEUROFORM™ , matériau polyamide (PA6), avec protection contre la torsion, \varnothing 20 mm, NL = 235 mm (100 mm en option), $v_{\max} = 30$ m/s (air) (en option sur demande en acier inox V2A (1.4301), \varnothing 16 mm)
Classe de protection :	III (selon EN 60730)
Type de protection :	IP 65 (selon EN 60529)
Raccordement électrique :	0,14 - 1,5 mm ² , par bornes à vis
Normes :	conformité CE, Directive « CEM » 2014 / 30 / EU
Écran :	écran avec rétro-éclairage , à trois lignes, découpe env. 70 x 40 mm (l x h), pour l'affichage de l'humidité réelle et/ou de la température réelle resp. pour le réglage des valeurs de consigne

FONCTIONNEMENT

Humidification / chauffage :	1ère étape : câbler les contacts 11 - 12. Si le seuil de commutation S1 n'est plus atteint de plus de 3 % h.r. / 1 K (hystérésis), le contact inverseur est commuté sur 11 - 12. 2ème étape : câbler les contacts 21 - 22. Si le seuil de commutation S2 n'est plus atteint de plus de 3 % h.r. / 1 K (hystérésis), le contact inverseur est commuté sur 21 - 22. Borne 2 : Sortie humidité relative / Borne 3 : Sortie température
Déshumidification / refroidissement :	1ère étape : câbler les contacts 11 - 13. Si le seuil de commutation réglé S1 est dépassé, le contact inverseur est commuté sur 11 - 13. 2ème étape : câbler les contacts 21 - 23. Si le seuil de commutation réglé S2 est dépassé, le contact inverseur est commuté sur 21 - 23. Borne 2 : Sortie humidité relative / Borne 3 : Sortie température



Hygro-thermostat pour montage en gaine / sonde d'humidité et de température (± 2,0 %), y compris bride de montage, électronique, à deux étages, avec commutation multi-gamme et sortie en tout ou rien



Plan coté (mm) **KHT-30**

SF-K
Filtre fritté en matière synthétique (standard)

SF-M
Filtre fritté en métal (en option)

connecteur M12
(en option et sur demande)

KHT-30
avec écran et filtre fritté en matière synthétique (standard)



KHT-30
avec écran et filtre fritté en métal (en option)



Plan coté (mm) **MFT-20-K**

MFT-20-K
bride de montage en matière plastique



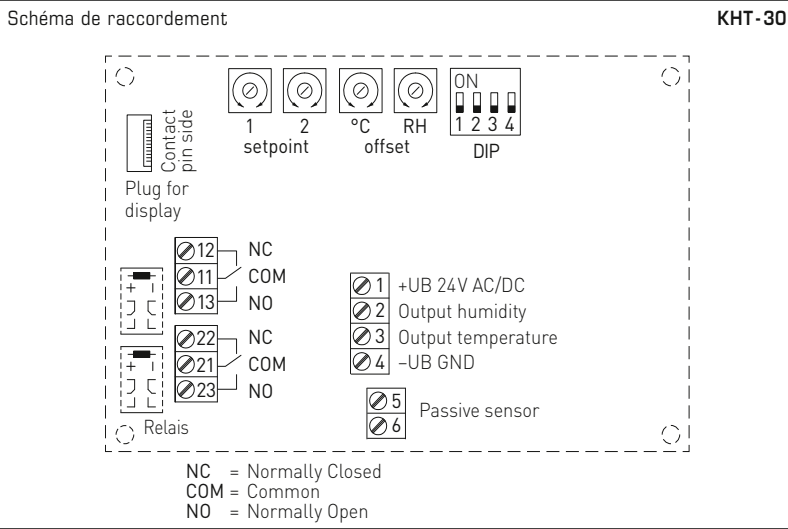
Affichage de l'écran

La **1ère ligne** de l'écran indique l'**humidité réelle** en % h.r. et la **température réelle** en °C. Les affichages des valeurs réelles se succèdent à intervalle de 3 secondes. Format d'affichage au 1/10 % h.r. et au 1/10 °C près.

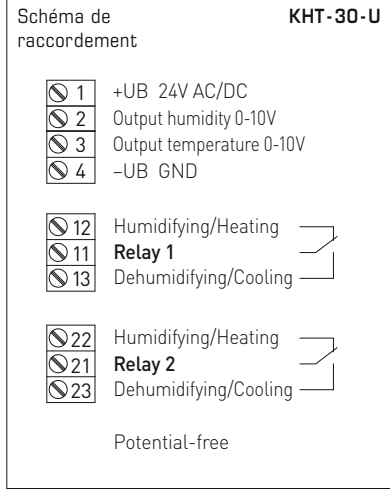
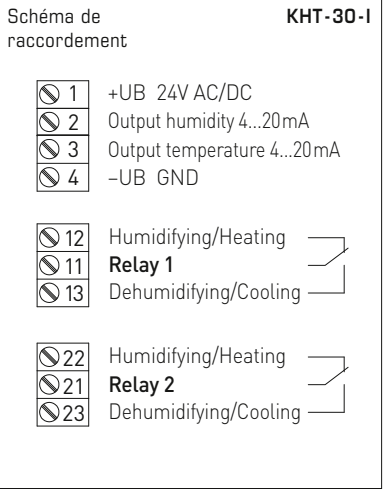
Dans la **3ème ligne** s'affiche à gauche l'information relative à l'**état de commutation des relais 1 et 2** (sous forme de cercles), et à droite les **valeurs de commutation des relais 1 et 2** en % h.r. resp. °C (réglable via le potentiomètre de réglage correspondant). La référence de la valeur mesurée (humidité relative ou température) dépend du mode réglé.

Un écran rétro-éclairé est disponible pour une meilleure lisibilité.

Hygro-thermostat pour montage en gaine /
sonde d'humidité et de température ($\pm 2,0\%$), y compris bride de montage,
électronique, à deux étages, avec commutation multi-gamme
et sortie en tout ou rien



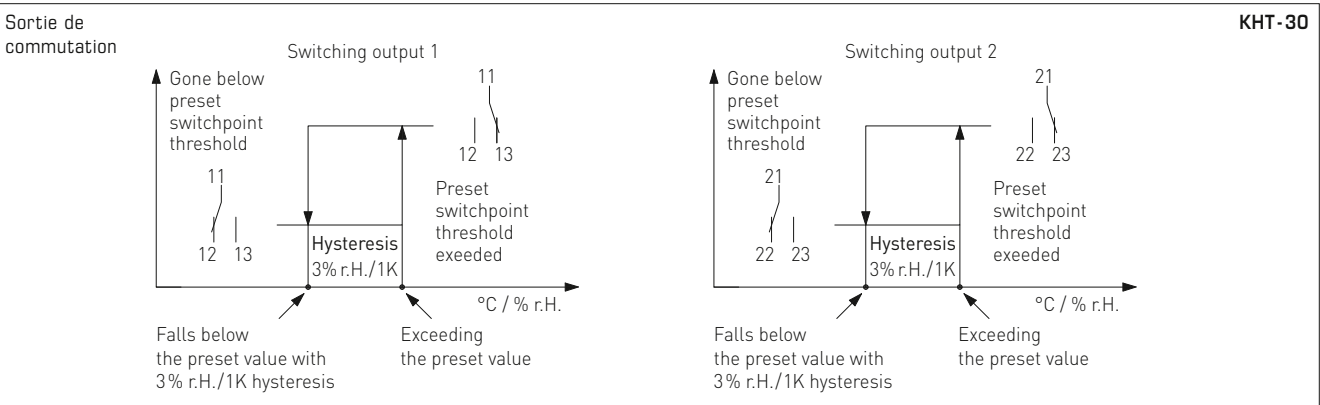
Interrupteur DIP	KHT-30	
Mode de fonctionnement	DIP 1	DIP 2
Mode 1 (2x 5...95% h.r.) (default)	OFF	OFF
Mode 2 (5...95% h.r. + 5% h.r.)	ON	OFF
Mode 3 (2x -35...+80°C)	OFF	ON
Mode 4 (5...95% h.r. / -35...+80°C)	ON	ON
Plage de température	DIP 3	DIP 4
-35...+35°C	OFF	OFF
0...+80°C	ON	OFF
0...+50°C (default)	OFF	ON
-35...+75°C	ON	ON



Alimentation	ca	cc
→ 1	24 V~	24 V cc
→ 4	0V	GND

12 (A1) →	relais 1 contact NF
11 (W1) →	relais 1 contact inverseur
13 (B1) →	relais 1 contact NO

22 (A2) →	relais 2 contact NF
21 (W2) →	relais 2 contact inverseur
23 (B2) →	relais 2 contact NO



Mode 1 : Le potentiomètre (setpoint 1 pour relais 1, setpoint 2 pour relais 2, voir schéma de raccordement) permet de déterminer pour chacun des deux relais des points de commutation indépendants dans une plage allant de 5...95%h.r.. Si le point de commutation correspondant est dépassé, le relais correspondant commute (contact inverseur 1 commute de position 2 en position 3). Si l'humidité relative descend de nouveau de plus de 3% h.r. (hystérésis) au-dessous du point de commutation pré-réglé, la sortie de commutation correspondante repasse dans sa position d'origine (contact inverseur 1 commute de position 3 en position 2).

Mode 2 : En mode 2, seul le potentiomètre setpoint 1 est actif (setpoint 2 sans fonction) ! Le point de commutation pour le premier relais est déterminé par le potentiomètre setpoint 1 (voir schéma de raccordement) dans une plage allant de 5...95%h.r.. En mode 2, le point de commutation de la deuxième sortie relais est toujours déterminé comme « point de commutation 1 + 5%h.r. ». En mode 2 aussi, une hystérésis de 3% h.r. est prédéfinie pour chaque sortie de commutation.

Mode 3 : Le potentiomètre (setpoint 1 pour relais 1, setpoint 2 pour relais 2) permet de déterminer pour chacun des deux relais des points de commutation indépendants dans la plage température (sélectionnable via interrupteur DIP). En cas de dépassement du point de commutation respectif, le relais commute. Si la valeur seuil réglée de 1K (hystérésis) n'est pas atteinte, la sortie de commutation correspondante commute en position initiale. Les seuils de la plage de réglage (température) dépassent respectivement la valeur de mesure minimale et maximale de 5°C.

Mode 4 : dans le mode 4, le potentiomètre setpoint 1 est attribué à la température, le potentiomètre setpoint 2 à l'humidité relative. Les points de commutation peuvent être réglés dans la plage de température (sélectionnable via interrupteur DIP) resp. de 5...95% h.r. (humidité). Les seuils de la plage de réglage (température) dépassent respectivement la valeur de mesure minimale et maximale de 5°C.



S+S REGELTECHNIK

HYGRASREG® KHT - 30

Hygro-thermostat pour montage en gaine / sonde d'humidité et de température ($\pm 2,0\%$), y compris bride de montage, électronique, à deux étages, avec commutation multi-gamme et sortie en tout ou rien



KHT-30 avec écran

Tableau de température
plage de mesure :
-35...+75 °C

°C	U _A [V]	I _A [mA]
-35	0,0	4,0
-30	0,5	4,7
-25	0,9	5,5
-20	1,4	6,2
-15	1,8	6,9
-10	2,3	7,6
-5	2,7	8,4
0	3,2	9,1
5	3,6	9,8
10	4,1	10,5
15	4,5	11,3
20	5,0	12,0
25	5,5	12,7
30	5,9	13,5
35	6,4	14,2
40	6,8	14,9
45	7,3	15,6
50	7,7	16,4
55	8,2	17,1
60	8,6	17,8
65	9,1	18,5
70	9,5	19,2
75	10,0	20,0

Tableau de température
plage de mesure :
-35...+35 °C

°C	U _A [V]	I _A [mA]
-35	0,0	4,0
-30	0,7	5,1
-25	1,4	6,3
-20	2,1	7,4
-15	2,9	8,6
-10	3,6	9,7
-5	4,3	10,9
0	5,0	12,0
5	5,7	13,1
10	6,4	14,3
15	7,1	15,4
20	7,9	16,6
25	8,6	17,7
30	9,3	18,9
35	10,0	20,0

Tableau de température
plage de mesure :
0...+50 °C

°C	U _A [V]	I _A [mA]
0	0,0	4,0
5	1,0	5,6
10	2,0	7,2
15	3,0	8,8
20	4,0	10,4
25	5,0	12,0
30	6,0	13,6
35	7,0	15,2
40	8,0	16,8
45	9,0	18,4
50	10,0	20,0

Tableau de température
plage de mesure :
0...+80 °C

°C	U _A [V]	I _A [mA]
0	0,0	4,0
5	0,6	5,0
10	1,3	6,0
15	1,9	7,0
20	2,5	8,0
25	3,1	9,0
30	3,8	10,0
35	4,4	11,0
40	5,0	12,0
45	5,6	13,0
50	6,3	14,0
55	6,9	15,0
60	7,5	16,0
65	8,1	17,0
70	8,8	18,0
75	9,4	19,0
80	10,0	20,0

Tableau d'humidité
plage de mesure :
0...100 % h.r.

% h.r.	U _A [V]	I _A [mA]
0	0,0	4,0
5	0,5	4,8
10	1,0	5,6
15	1,5	6,4
20	2,0	7,2
25	2,5	8,0
30	3,0	8,8
35	3,5	9,6
40	4,0	10,4
45	4,5	11,2
50	5,0	12,0
55	5,5	12,8
60	6,0	13,6
65	6,5	14,4
70	7,0	15,2
75	7,5	16,0
80	8,0	16,8
85	8,5	17,6
90	9,0	18,4
95	9,5	19,2
100	10,0	20,0

HYGRASREG® KHT - 30 Hygro-thermostat pour montage en gaine / sonde d'humidité et de température ($\pm 2,0\%$), <i>Deluxe</i>							
Type / WG02	plage de réglage		sortie	étages	écran	référence	prix
	humidité	température					
KHT-30-I variante I							
KHT-30W-I LCD	5...95 % h.r.	-35...+75 °C -35...+35 °C 0...+50 °C 0...+80 °C	2 x inverseur, 2x 4...20 mA	deux étages	■	1202-8127-2421-000	242,89 €
KHT-30-U variante U							
KHT-30W-U LCD	5...95 % h.r.	-35...+75 °C -35...+35 °C 0...+50 °C 0...+80 °C	2 x inverseur, 2x 0-10V	deux étages	■	1202-8127-1421-000	242,89 €
En option : raccordement de câble avec connecteur M12 selon DIN EN 61076-2-101 sur demande							
tube de protection plus court PLEUROFORM™, NL = 100 mm sur demande							
ACCESSOIRES							
SF-M	filtre fritté en métal, Ø 16 mm, L = 32 mm, remplaçable, en acier inox V4A (1.4404)					7000-0050-2200-100	43,60 €

Contrôleur de condensation,
y compris collier de serrage ou avec sonde déportée,
avec sortie en tout ou rien

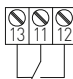
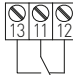
Produit de qualité breveté
(convection transversale prodynamique, n° de brevet DE 10 2012 015 726.6)

Le contrôleur de condensation **HYGRASREG® KW** avec boîtier en matière plastique résistant aux chocs avec vis à fermeture rapide resp. le **HYGRASREG® KW - SD** avec couvercle emboîté est monté sur des plafonds frigorifiques, des conduites frigorifiques / d'eau froides et est sensé empêcher la formation de condensation.

À l'aide de son capteur d'humidité et de température (pas de mesure de la conductivité), il mesure la condensation avec une grande fiabilité et fournit, grâce à son procédé de mesure breveté, de la **convection transversale prodynamique**, un résultat de mesure exact (avec affichage d'état à LED).

La température de rosée est la température à laquelle l'air devient saturant et à laquelle l'eau commence à se condenser. Le contrôleur de condensation peut être utilisé comme contrôleur sur des plafonds frigorifiques ou des conduites de tuyaux, de manière à ce qu'en cas de condensation des plafonds frigorifiques, resp. de l'objet à surveiller, la sortie de commutation soit activée et ainsi que par ex. le chauffage ou d'autres actionneurs soient activés.

CARACTÉRISTIQUES TECHNIQUES

Alimentation en tension :	24 V ca ($\pm 20\%$) et 15...36 V cc
Puissance absorbée :	< 1,1 VA / 24 V cc ; < 2,2 VA / 24 V ca
Point de commutation :	env. 93% h.r. (réglé par défaut)
Sortie :	Inverseur sans potentiel (24V), charge ohmique 1 A
Protection du capteur :	filtre à membrane
Milieu :	air propre et gaz non agressifs, non inflammables
Boîtier :	plastique, résistant aux UV, matière polyamide, renforcé à 30% de billes de verre, couleur blanc signalisation (similaire à RAL 9016), Le couvercle est transparent !
	KW-xx avec vis de fermeture rapide (association fente / fente en croix)
	KW-xx-SD avec couvercle emboîté
Dimensions du boîtier :	72 x 64 x 43,3mm (Tyr 1 / Tyr 01)
Raccordement de câble :	Presse-étoupe en plastique (M16 x 1,5 ; avec décharge de traction, remplaçable, diamètre intérieur 10,4 mm) ou connecteur M12 selon DIN EN 61076-2-101 (en option et sur demande)
Raccordement électrique :	0,14 - 1,5 mm ² , par bornes à vis
Raccordement process :	KW/KW-SD collier de serrage sans fin avec verrouillage en métal, 300 mm, pour tuyaux jusqu'à 3" (compris dans la livraison) KW/KW-SD -externe serre-câbles, 200 mm (compris dans la livraison)
Montage :	Choisir l'emplacement de montage de manière à ce qu'en cas de condensation aucun condensat ne puisse pénétrer dans le capteur ! KW/KW-SD avec collier de serrage pour un montage direct sur tube ou un montage direct sur des surfaces planes (par ex. murs, plafonds) KW-externe / KW-SD-externe avec sonde déportée (longueur de câble KL=2m) pour le montage sur tube
Classe de protection :	III (selon EN 60 730)
Type de protection :	KW-xx IP 65 (selon EN 60 529) Boîtier testé, TÜV SÜD, rapport n° 713139052 (Tyr 1) KW-SD-xx IP 54 (selon EN 60 529) Boîtier testé, TÜV SÜD, rapport n° 713160960A (Tyr 01)
Normes :	Conformité CE, compatibilité électromagnétique selon EN 61 326, Directive «CEM» 2014 / 30 / EU
FONCTION	La sortie relais est activée (contacts 13-11 fermés) lorsque le point de commutation (93% h.r.) n'est pas atteint et s'ouvre (contacts 12 - 11 fermés) en cas de défaut (panne de secteur, condensation).
	 LED impulsions courtes = relais actif → point de commutation pas atteint humidité réelle < 93% h.r. (absence d'humidité)
	 LED impulsions longues = relais inactif → point de commutation dépassé humidité réelle > 93% h.r. (présence d'humidité)

KW-SD
avec couvercle emboîté
(IP 54)



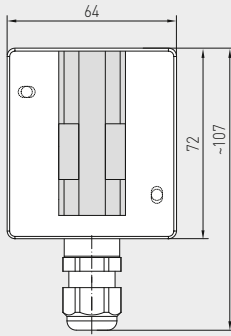
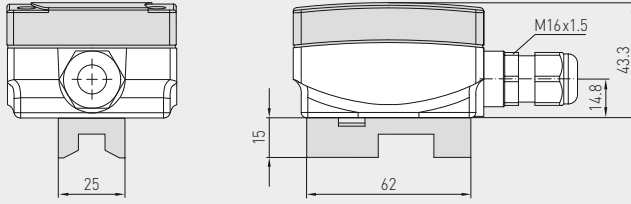
KW-SD-externe
avec couvercle emboîté
(IP 54)





Plan coté

KW
KW-SD



connecteur M12
(en option et sur demande)

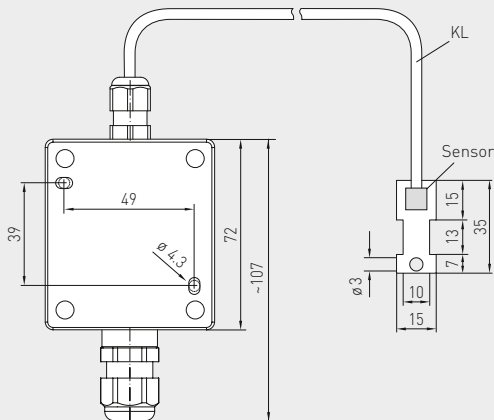
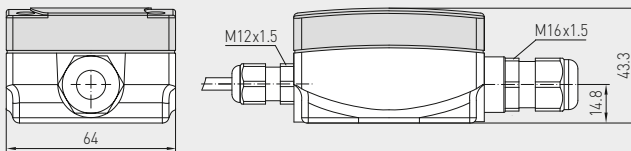


KW
avec vis à fermeture rapide
(IP65)



Plan coté

KW-externe
KW-SD-externe



connecteur M12
(en option et sur demande)

KW-externe
avec vis à fermeture rapide
(IP65)

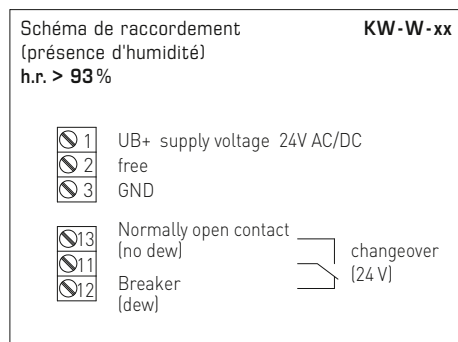
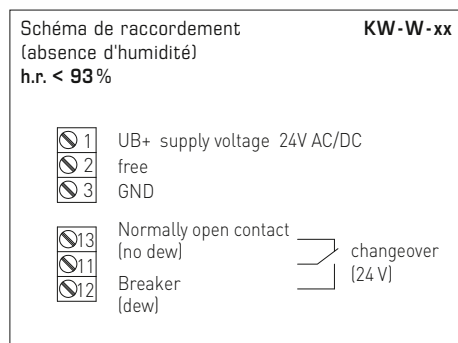
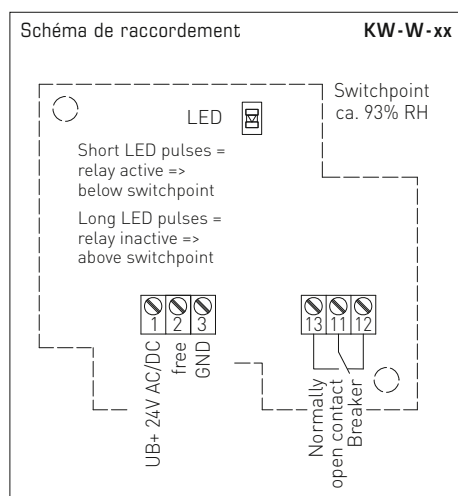


Contrôleur de condensation,
y compris collier de serrage ou avec sonde déportée,
avec sortie en tout ou rien

KW
Convection transversale
prodynamique



PATENTED



HYGRASREG® KW-SD

Contrôleur de condensation, y compris collier de serrage, *Standard*

HYGRASREG® KW-SD-externe

Contrôleur de condensation, avec sonde déportée, *Standard*

Type / WG01B	point de commutation humidité	sortie humidité	type de montage	référence	prix
KW-SD			capteur interne	IP 54	
KW-W-SD	env. 93% h.r.	inverseur	pour un montage direct sur tube, pour un montage direct sur des surfaces planes	1202-1075-0001-020	108,78 €
KW-SD-externe			capteur externe	IP 54	
KW-W-SD extern	env. 93% h.r.	inverseur	pour montage sur tube	1202-1075-0001-040	119,10 €
En option :	Raccordement de câble avec connecteur M12 selon DIN EN 61076-2-101			sur demande	



S+S REGELTECHNIK

HYGRASREG® KW
HYGRASREG® KW-SD

Contrôleur de condensation,
y compris collier de serrage ou avec sonde déportée,
avec sortie en tout ou rien



KW
KW-externe
avec vis à fermeture rapide
(IP65)



KW-SD
KW-SD-externe
avec couvercle emboîté
(IP54)

HYGRASREG® KW		Contrôleur de condensation, y compris collier de serrage, <i>Premium</i>			
HYGRASREG® KW-externe		Contrôleur de condensation, avec sonde déportée, <i>Premium</i>			
Type / WG01	point de commutation humidité	sortie humidité	type de montage	référence	prix
KW			capteur interne	IP65	
KW-W	env. 93% h.r.	inverseur	pour un montage direct sur tube, pour un montage direct sur des surfaces planes	1202-1025-0001-020	116,31 €
KW-externe			capteur externe	IP65	
KW-W-extern	env. 93% h.r.	inverseur	pour montage sur tube	1202-1025-0001-040	141,26 €
En option :	Raccordement de câble avec connecteur M12 selon DIN EN 61076-2-101			sur demande	

**Contrôleur de point de rosée,
y compris collier de serrage ou avec sonde déportée,
avec sortie active/en tout ou rien**

**Produit de qualité breveté
(convection transversale prodynamique, n° de brevet DE 10 2012 015 726.6)**

Le contrôleur de point de rosée **HYGRASREG® TW** est monté sur des plafonds frigorifiques et des conduites frigorifiques / d'eau froides ou des surfaces froides. À l'aide de son capteur d'humidité et de température (pas de mesure de la conductivité), il mesure la condensation avec une grande fiabilité et fournit, grâce à son procédé de mesure breveté, de la **convection transversale prodynamique**, un résultat de mesure exact (avec affichage d'état à LED), **au choix avec/sans écran**.

La température de rosée est la température à laquelle l'air devient saturant et à laquelle l'eau commence à se condenser. Grâce à la plage de mesure analogique de 0 à 100% h.r. du **TW-U** et au seuil de commutation réglable du **TW-W** de 75...100% h.r., des plafonds frigorifiques par ex. peuvent être mis en service en activant la sortie de commutation du contrôleur de point de rosée du DDC avant la formation de rosée sur les tuyaux ou sur les plafonds frigorifiques et / ou sur l'objet à surveiller, faisant fonctionner le chauffage ou d'autres organes de réglage et évitant ainsi la formation de rosée.

TW
avec vis à fermeture rapide



TW-extern
avec vis à fermeture rapide



CARACTÉRISTIQUES TECHNIQUES

Alimentation en tension :	24 V ca ($\pm 20\%$) et 15...36 V cc
Puissance absorbée :	< 1,1 VA / 24 V cc ; < 2,2 VA / 24 V ca
Plage de mesure :	la rosée est détectée 0...100% h.r. avec TW-U , en continu 75...100% h.r. avec TW-W , en tout ou rien (le point de commutation est réglable via le potentiomètre, configuration d'usine 75% h.r.)
Sortie :	0-10 V ou inverseur libre de potentiel (24 V), charge ohmique 1 A
Capteurs :	capteur d'humidité numérique, avec capteur de température intégré , faible hystérésis, haute stabilité à long terme
Protection de capteur :	filtre à membrane
Milieu :	air propre et gaz non agressifs, non inflammables
Boîtier :	plastique, résistant aux UV, matière polyamide, renforcé à 30% de billes de verre, avec vis de fermeture rapide (association fente / fente en croix), couleur blanc signalisation (similaire à RAL 9016). Le couvercle est transparent !
Dimensions du boîtier :	72 x 64 x 43,3 mm (Tyr 1)
Raccordement de câble :	Presse-étoupe en plastique (M 16 x 1,5 ; avec décharge de traction, remplaçable, diamètre intérieur 10,4 mm) ou connecteur M12 selon DIN EN 61076-2-101 (en option et sur demande)
Raccordement électrique :	0,14 - 1,5 mm ² , par bornes à vis
Raccordement process :	TW collier de serrage sans fin avec verrouillage en métal, 300 mm, pour tuyaux jusqu'à 3" (compris dans la livraison) TW-externe serre-câbles, 200 mm (compris dans la livraison)
Montage :	TW avec collier de serrage pour un montage direct sur tube ou pour un montage direct sur des surfaces planes (par ex. murs, plafonds) TW-externe avec sonde déportée (Longueur de câble KL = 2 m) pour montage sur tube
Classe de protection :	III (selon EN 60 730)
Type de protection :	IP65 (selon EN 60 529) Boîtier testé, TÜV SÜD, rapport n° 713139052 (Tyr 1)
Normes :	conformité CE, compatibilité électromagnétique selon EN 61 326, Directive "CEM" 2014 / 30 / EU
En option :	écran avec rétro-éclairage à deux lignes, découpe env. 36 x 15 mm (l x h), pour l'affichage de l'humidité réelle et l'état de commutation du relais

FONCTION

La sortie relais est activée (contacts 13-11 fermés) lorsque le **point de commutation réglé** (configuration d'usine 75% h.r.) n'est pas atteint et s'ouvre (contacts 12-11 fermés) en cas de défaut (panne de secteur, condensation).



LED impulsions courtes =
relais actif → point de commutation pas atteint
humidité réelle < **point de commutation réglé** (absence d'humidité)



LED impulsions longues =
relais inactif → point de commutation dépassé
humidité réelle > **point de commutation réglé** (présence d'humidité)

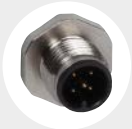
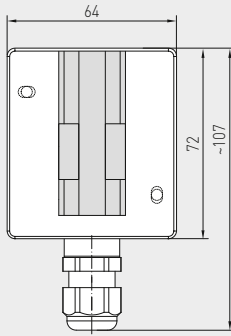
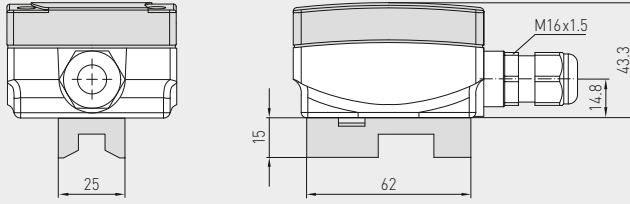


Contrôleur de point de rosée, y compris collier de serrage ou avec sonde déportée, avec sortie active / en tout ou rien



Plan coté

TW



connecteur M12 (en option et sur demande)



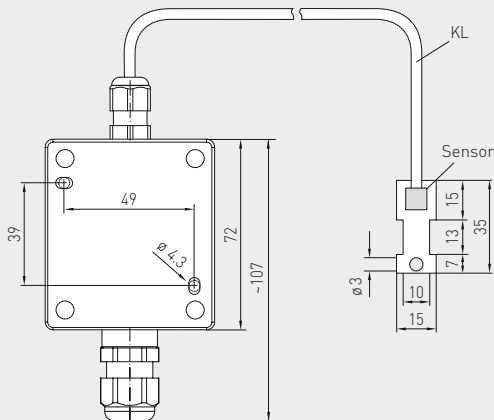
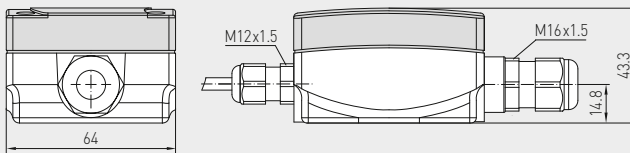
TW

avec écran et vis à fermeture rapide



Plan coté

TW - externe



connecteur M12 (en option et sur demande)

TW - extern

avec écran et vis à fermeture rapide



Contrôleur de point de rosée,
y compris collier de serrage ou avec sonde déportée,
avec sortie active/en tout ou rien

TW
Convection transversale
prodyamique



PATENTED



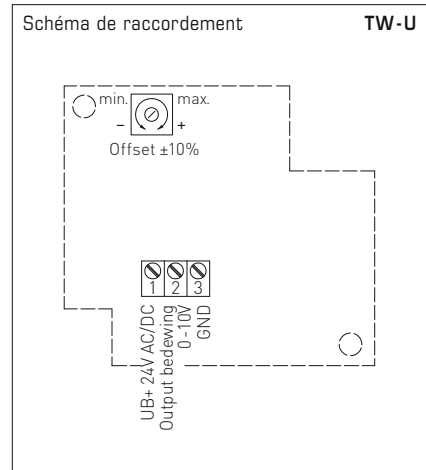
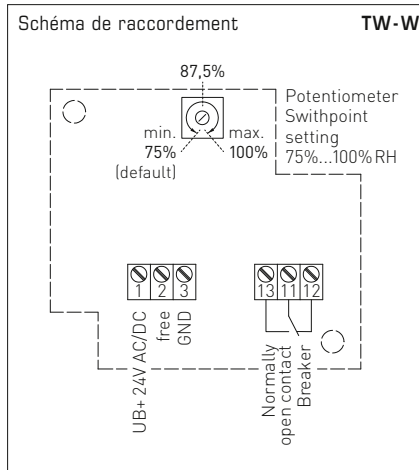
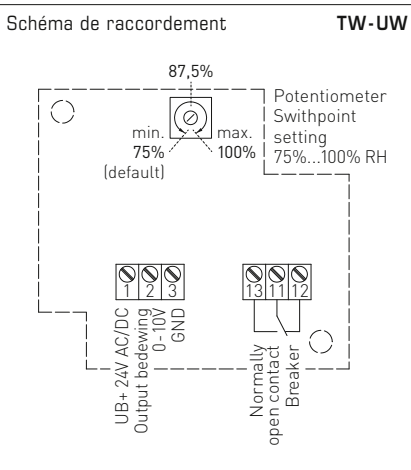
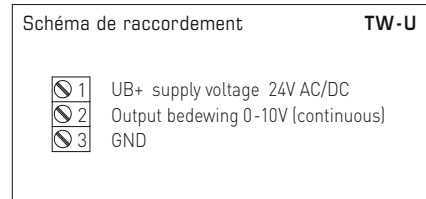
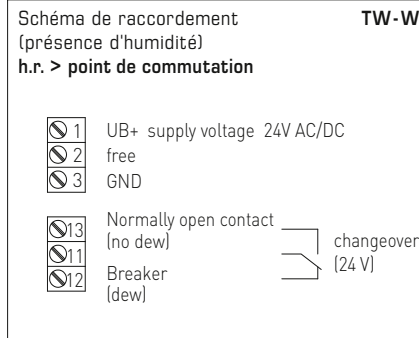
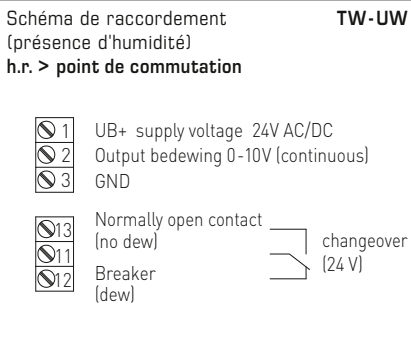
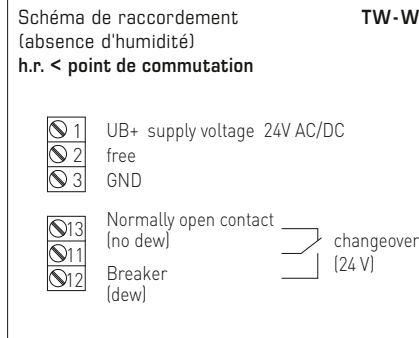
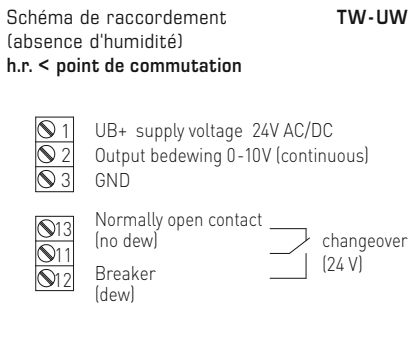
Affichage standard TW-xx écran



La première ligne de l'écran affiche par défaut l'humidité relative.

La deuxième ligne indique à gauche l'état de commutation du relais (sous forme d'un cercle), et à droite le point de commutation en % h.r. (le point de commutation est réglable via le potentiomètre, configuration d'usine 75% h.r.).

- Cercle, vide = relais au repos
- Cercle, plein = relais excité





S+S REGELTECHNIK

HYGRASREG® TW

Contrôleur de point de rosée, y compris collier de serrage ou avec sonde déportée, avec sortie active / en tout ou rien

TW
avec écran



TW-externe
avec écran



HYGRASREG® TW Contrôleur de point de rosée, y compris collier de serrage (±3%), *Deluxe*
HYGRASREG® TW-externe Contrôleur de point de rosée, avec sonde déportée (±3%), *Deluxe*

Type / WG01	plage de mesure humidité	sortie humidité	type de montage	écran	référence	prix
TW			capteur interne	IP 65		
TW-W	75...100 % h.r.	inverseur	pour montage direct sur tube		1202-1015-0001-000	130,80 €
TW-W LCD	75...100 % h.r.	inverseur	pour montage direct sur tube	■	1202-1015-1201-020	182,11 €
TW-U	0...100 % h.r.	0-10 V	pour montage direct sur tube		1201-1011-1001-020	135,77 €
TW-U/W	0...100 % h.r.	0-10 V + inverseur	pour montage direct sur tube		1202-1012-1001-020	155,69 €
TW-U/W LCD	0...100 % h.r.	0-10 V + inverseur	pour montage direct sur tube	■	1202-1012-1201-020	207,03 €
TW-externe			capteur externe	IP 65		
TW-W-extern	75...100 % h.r.	inverseur	pour montage sur tube		1202-1015-0021-030	168,15 €
TW-W-extern LCD	75...100 % h.r.	inverseur	pour montage sur tube	■	1202-1015-0221-030	219,46 €
En option :	Raccordement de câble avec connecteur M12 selon DIN EN 61076-2-101				sur demande	

Capteur de fuite/détecteur d'eau, avec sortie en tout ou rien

Le capteur de fuite/détecteur d'eau **HYGRASREG® LS**, avec fonction de localisation de la fuite, sert à détecter les fuites d'eau et de liquides conducteurs. Conçu pour la détection précoce des fuites d'eau, il est destiné à protéger de l'humidité les installations intérieures électriques et électroniques sensibles. Le détecteur d'eau se compose d'un dispositif de surveillance électronique avec affichage d'état à LED et d'une électrode correspondante qui peut être rallongée par l'utilisateur.

LS-2



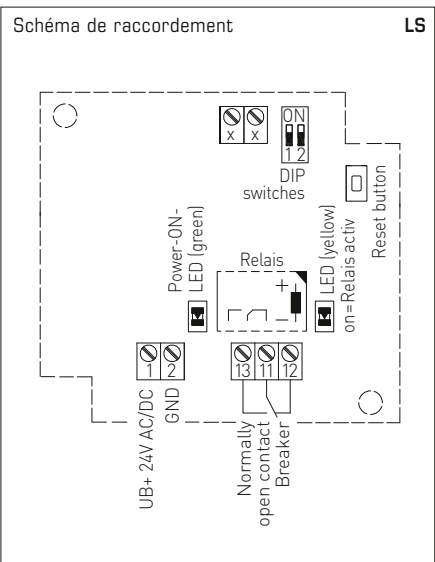
CARACTÉRISTIQUES TECHNIQUES

Tension d'alimentation :	24 V ca (±20%) et 15...36 V cc
Puissance absorbée :	< 1,0VA / 24 V cc; < 2,2VA / 24 V ca
Plage de fonctionnement module électronique :	10...95% h.r.; 0...+50 °C
Plage de surveillance :	liquides conductibles entre les sondes
Seuil de commutation :	valeur de conductance entre les électrodes > valeur seuil
Sortie :	inverseur libre de potentiel I (24 V), charge ohmique 1A
Boîtier :	plastique, résistant aux UV, matière polyamide, renforcé à 30% de billes de verre, avec vis de fermeture rapide (association fente / fente en croix), couleur blanc signalisation (similaire à RAL9016). Le couvercle est transparent !
Dimensions du boîtier :	72 x 64 x 43,3mm (Tyr 1)
Raccordement de câble :	Presse-étoupe en plastique (M 16 x 1,5; avec décharge de traction, remplaçable, diamètre intérieur 10,4 mm) ou connecteur M12 selon DIN EN 61076-2-101 (en option et sur demande)
Raccordement électrique :	0,14 - 1,5 mm², par bornes à vis
Raccordement processus :	deux capteurs externes, pose en fonction de la tâche de mesure (pour LS-2) ou à la verticale sur électrode avec capuchons en plastique isolant, montés sur le dessous du boîtier (pour LS-4)
Accessoires de montage :	pour type d'appareil LS-2 (2 électrodes 10mm, déjà prémontées) rallonge d'électrode 15 mm, 20 mm et 30 mm, 2 chacune en acier inox V2A (1.4301) (fournies) sonde à câble , L = 1 m (en option)
Classe de protection :	III (selon EN 60 730)
Type de protection :	IP65 (selon EN 60 529) Boîtier testé, TÜV SÜD, rapport n° 713139052 (Tyr 1)
Normes :	conformité CE, compatibilité électromagnétique selon EN 61 326, Directive « CEM » 2014 / 30 / EU

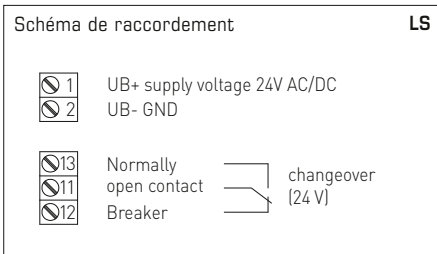
LS-4

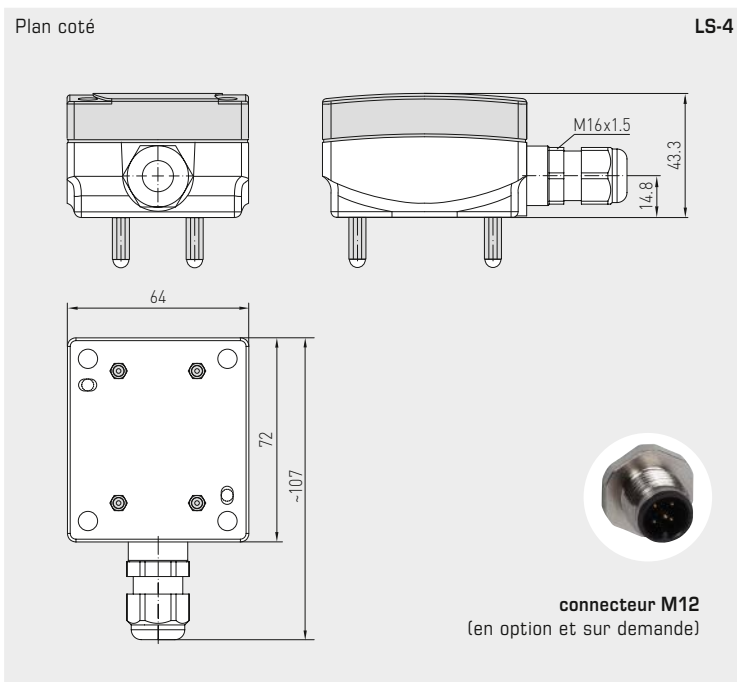
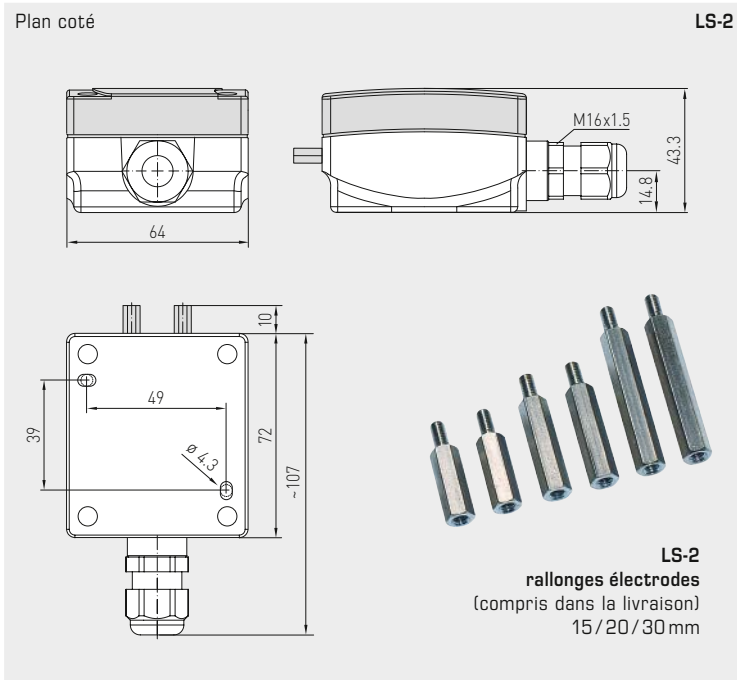


FONCTIONNEMENT Le capteur de fuite peut être réglé via l'interrupteur DIP de manière à ce que le relais soit enclenché en régime normal. Cela signifie que, en cas de défaut (dégâts des eaux, câble brisé, panne de courant) le relais est mis au repos. Une rupture de câble vers le capteur peut ainsi être détectée.



Auto-maintien (réglable)	DIP 1
auto-maintien ON	ON
auto-maintien OFF	OFF
État du relais (réglable)	DIP 2
contact NO OUVERT	ON
contact NO FERMÉ	OFF





HYGRASREG® LS Capteur de fuite / détecteur d'eau				
Type / WG01	détection de fuite de liquides conducteur	sortie humidité relative	référence	prix
LS				
LS-2	valeur de conductance > seuil de commutation	inverseur	1202-1042-0000-000	107,34 €
LS-4	valeur de conductance > seuil de commutation	inverseur	1202-1042-0000-100	121,51 €
En option :	Raccordement de câble avec connecteur M12 selon DIN EN 61076-2-101		sur demande	
ACCESSOIRES				
LS-Kabelsonde	sonde à câble , L = 1 m, pour type d'appareil LS-2		1202-1042-0000-001	26,23 €
Pour d'autres informations, voir le dernier chapitre !				



Pression

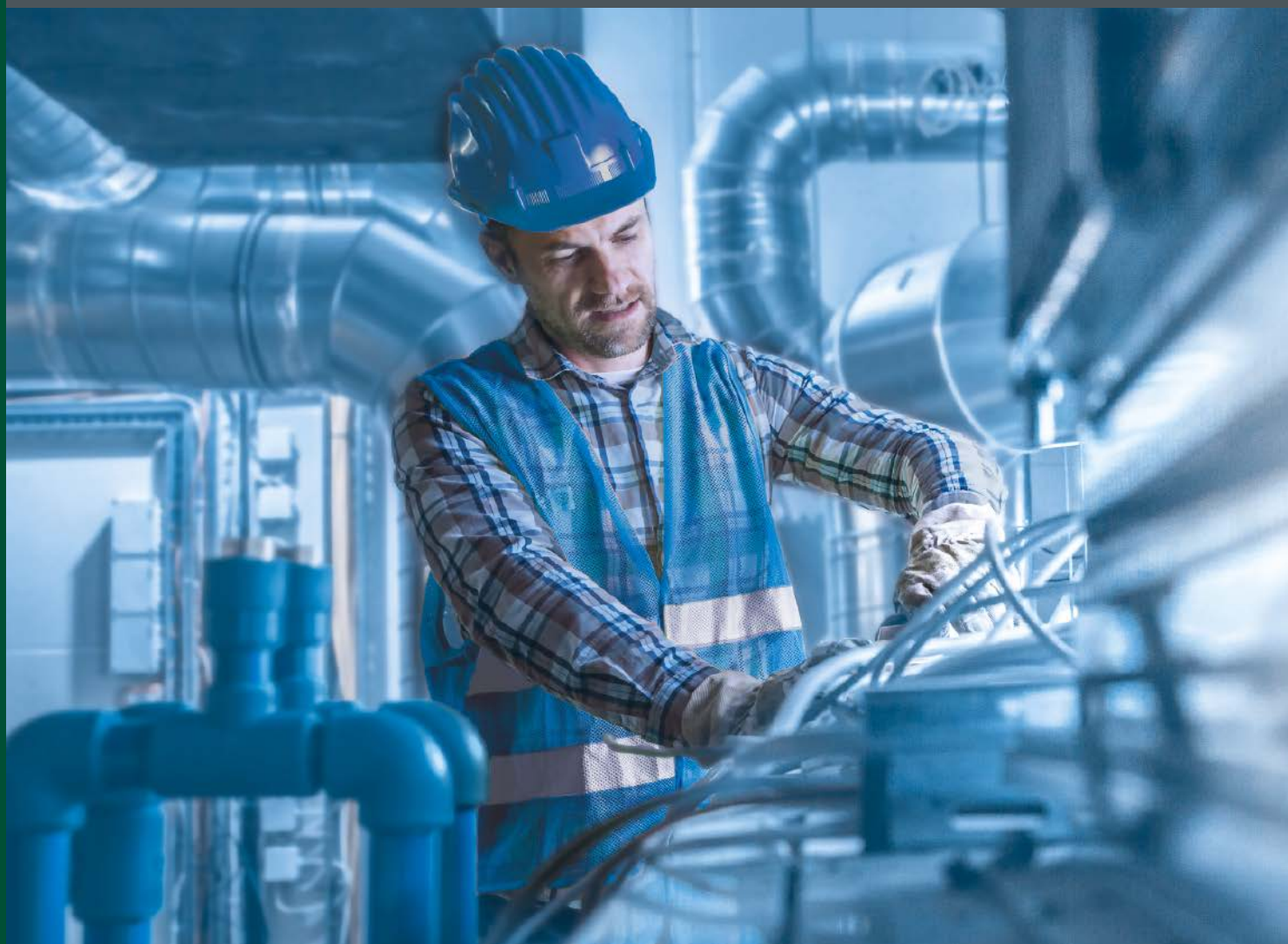
PREMASGARD® & PREMASREG®

Qualité atmosphérique

Qu'il s'agisse de pression absolue ou relative, de surpression, de pression différentielle ou de dépression : nous nous y connaissons en la matière et proposons des solutions adaptées avec nos sondes et régulateurs de pression. La haute précision des capteurs piézorésistifs garantit des performances fiables de 25 pascals à 300 bars.

Domaines d'utilisation

- Technique des procédés, construction d'installations et de machines
- Technique médicale et de salle blanche
- Cuisines industrielles
- Chauffage, climatisation et ventilation
- Pilotages de pompes et conduites sous pression
- Contrôle de filtrage et protection contre le manque de pression d'air
- Réglage de vitesse de rotation et de valeur limite





PREMASGARD® & PREMASREG® SONDES / RÉGULATEURS / COMMUTATEURS DE PRESSION

Pour les milieux gazeux [mbar / Pa]

PREMASGARD® 111x	Convertisseur de pression	491
PREMASGARD® 112x	Convertisseur de pression	491
PREMASGARD® 112x-SD	Convertisseur de pression	490
PREMASGARD® 211x	Convertisseur de pression	485
PREMASGARD® 212x	Convertisseur de pression	485
PREMASGARD® 212x-SD	Convertisseur de pression	484
PREMASGARD® 711x	Convertisseur de pression	497
PREMASGARD® 711x-VA	Convertisseur de pression (boîtier en acier inox Tyr 2E)	503
PREMASGARD® 722x	Convertisseur de pression, capteur de pression double (2 canaux)	509
PREMASREG® 711x	Convertisseur de pression, régulateur / commutateur de pression	515
PREMASREG® 711x-VA	Convertisseur de pression, régulateur / commutateur de pression (boîtier en acier inox Tyr 2E)	521
ALD	Convertisseur de mesure [mbar] pour pression atmosphérique	535
DS 1 / DS 2	Interrupteur de pression différentielle	539

Pour débit volumique [mbar / Pa]

PREMASREG® 716x	Convertisseur de débit volumique, régulateur / commutateur de pression	527
PREMASREG® 716x-VA	Convertisseur de débit volumique, régulateur / commutateur de pression (boîtier en acier inox Tyr 2E)	533

Pour milieux liquides [bar]

SHD	Convertisseur de pression	541
SHD-SD	Convertisseur de pression	541
SHD 692	Convertisseur de pression	543

Accessoires spéciaux

voir le chapitre Accessoires	649
------------------------------	------------





Pression

PREMASGARD® & PREMASREG®

Capteurs fiables pour une pression correcte

Gamme étendue

Nos convertisseurs de pression sont conçus avec une commutation multi-gamme. Cela réduit la diversité de leurs modèles et élargit leurs possibilités d'utilisation. Grâce à la technologie de microprocesseur, presque toutes les plages de mesure sont représentables, y compris les spécifications du client. Un commutateur DIP permet de régler les commutations multi-gamme, les temps de réponse, les unités, le mode automatique et l'étalonnage manuel.

Précision assurée

Les sondes de pression sont conçues et fabriquées selon les critères les plus récents. Des capteurs de dernière génération sont utilisés : ils sont linéarisés, à compensation thermique et stables à long terme avec un point zéro stable. Les appareils sont fabriqués sur site. Ils sont étalonnés et intégralement testés dans nos chambres de pression. Chaque sonde peut être réajustée de manière précise via le potentiomètre offset. Profitez de notre expérience et de notre savoir-faire dans les domaines du développement, de la fabrication et des produits et achetez ces produits directement auprès du fabricant.

Sécurité éprouvée et qualité certifiée



Matériaux conformes à la directive RoHS



Production conforme à la norme ESD



Conformité CE



Conformité UKCA (UK Conformity Assessed)

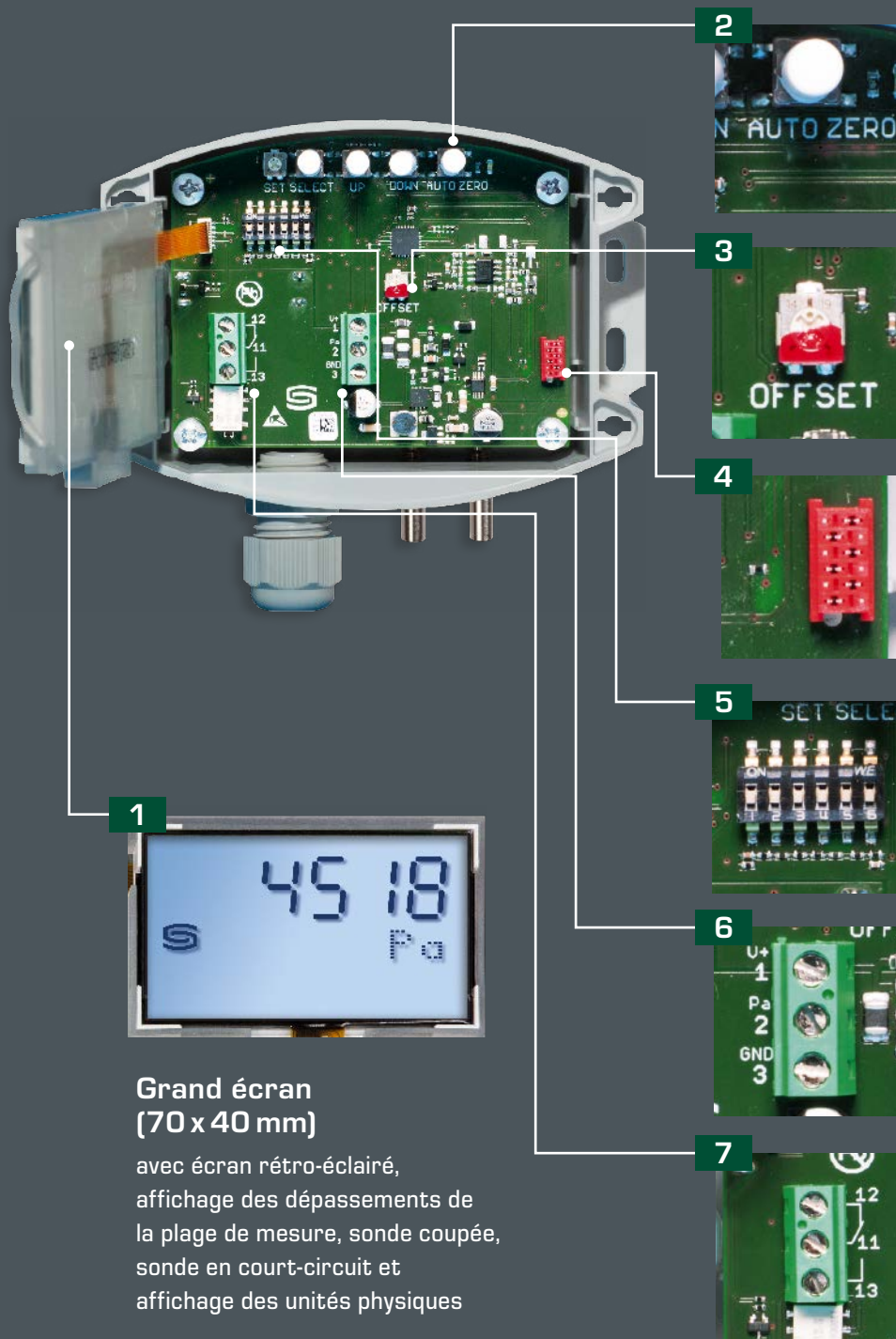
Développement, fabrication et vente sont certifiés par le TÜV Thüringen selon DIN EN ISO 9001:2015 (gestion de la qualité) et ISO 14001:2015 (management de l'environnement).



Certifié EAC

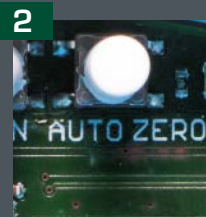


Certifié GOST



Grand écran (70 x 40 mm)

avec écran rétro-éclairé, affichage des dépassements de la plage de mesure, sonde coupée, sonde en court-circuit et affichage des unités physiques



Zéro automatique

pour la correction du point zéro



Potentiomètre offset

pour le réglage fin (décalage du point zéro), et l'ajustage ultérieur en vue d'un nouvel étalonnage



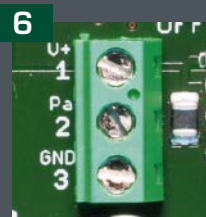
Assurance qualité

Le calibrage et l'ajustage sont réalisés sur le point de contrôle de pression, par l'intermédiaire d'un système de bus.



Commutateur DIP

pour le réglage de 4 ou 8 plages de mesure, des temps de réponse, des temps d'amortissement, es unités et des niveaux de configuration



Bornes à vis

signaux de sortie actifs 0-10V, 4...20mA ou sorties de commutation



Relais

en option avec étalonnage automatique du point zéro - vanne pour la correction du point zéro



Convertisseur de pression et de pression différentielle et le débit volumétrique,
y compris kit de raccordement, forme compacte, réglable, étalonnable,
avec commutation multi-gamme et sortie active

S+S REGELTECHNIK

Les capteurs de pression compacts étalonnables des séries **PREMASGARD® 211x / 212x / 212x-SD** sont dotés de 8 plages de mesure commutables, 2 signaux de sortie commutables (16 appareils en un) et en option d'un écran et servent à mesurer les surpressions, les dépressions ou les pressions différentielles et le débit volumétrique de l'air. Grâce à la compensation en température, l'élément de mesure piézorésistif garantit une grande fiabilité et une haute précision. Les transmetteurs de pression sont dotés d'une touche pour l'étalonnage manuel du point zéro et d'un « offset » réglable. Les sondes de pression sont utilisées dans des techniques de salles blanches, de médecine et de filtrage, dans des gaines de ventilation et de climatisation, dans des cabines de pistelage, dans des cuisines industrielles, pour le contrôle de filtrage et la mesure du niveau de remplissage ou pour le pilotage des variateurs de fréquence. Le milieu à mesurer du convertisseur de pression est l'air propre (sans risque de condensation), ou des milieux gazeux non agressifs et non inflammables. Le capteur de pression différentielle est fourni avec kit de raccordement **ASD-06** (2 m tuyau flexible, deux embouts de raccordement, vis). Vous trouverez d'autres types d'appareils dans la rubrique **PREMASGARD® 111x / 112x / 112x-SD** (variante I avec raccordement à 2 fils).

PREMASGARD® 211x

Prises de pression en **haut**,
avec vis de fermeture rapide
(IP 67)

**PREMASGARD® 212x**

Prises de pression en **bas**,
avec vis de fermeture rapide
(IP 67)

**PREMASGARD® 212x-SD**

Prises de pression en **bas**,
avec couvercle emboîté
(IP 54)

**CARACTÉRISTIQUES TECHNIQUES**

Alimentation en tension :	24 V ca / cc (± 10 %)
Charge :	R_a (Ohm) = 25 ... 450 Ohm pour variante I
Résistance de charge :	$R_L > 25$ kOhm pour variante U
Puissance absorbée :	< 1 VA / 24 V cc, < 2,2 VA / 24 V ca
Consommation de courant :	< 45 mA
Fonction de mesure :	Pression différentielle, débit volumique (signal de sortie racine carrée)
Plages de mesure :	commutation multi-gamme avec 8 plages de mesure (voir tableau)
Sortie :	commutable 0-10V / 4...20mA (via interrupteur DIP)
Raccordement électrique :	3 fils
Température du fluide :	-20...+50 °C (compensation de température 0...+50 °C)
Prise de pression :	avec des embouts droits pour tuyau souple de pression Ø 6 mm
Type de pression :	pression différentielle
Milieu :	air propre et gaz non agressifs, non inflammables
Précision :	Type 2110 / 2120 / 2120-SD (100 Pa): typique ± 3 Pa à +25 °C Type 2111 / 2121 / 2121-SD (1000 Pa): typique ± 10 Pa à +25 °C Type 2115 / 2125 / 2125-SD (5000 Pa): typique ± 35 Pa à +25 °C Type 2116 / 2126 (10 000 Pa): typique ± 50 Pa à +25 °C comparé à l'appareil de référence étalonné
Point zéro :	± 10 % plage de mesure
Surpression / dépression :	± 50 kPa
Stabilité long terme :	± 1 % par an
Filtrage du signal :	commutable 1 s / 10 s (via interrupteur DIP)
Hystérésis :	0,3 % Vf
Parties en contact avec le milieu :	laiton, Ni, duroplaste, Si, époxy, RTV, BSG, gel de silicone UV
Dérive de température :	± 0,1 % / °C Vf
Linéarité :	< ± 1 % Vf
Boîtier :	plastique, résistant aux UV, matière polyamide, renforcé à 30% de billes de verre, couleur blanc signalisation (similaire à RAL 9016) Le couvercle de l'écran est transparent ! Type 211x / 212x : avec vis de fermeture rapide (association fente / fente en croix) Type 212x-SD : avec couvercle emboîté
Dimensions du boîtier :	72 x 64 x 37,8 mm (Tyr 1 / Tyr 01 sans écran) 72 x 64 x 43,3 mm (Tyr 1 / Tyr 01 avec écran)
Raccordement de câble :	Presse-étoupe en plastique (M 16 x 1,5 ; avec décharge de traction, remplaçable, diamètre intérieur 10,4 mm) ou connecteur M12 selon DIN EN 61076-2-101 (en option et sur demande)
Raccordement électrique :	0,14 - 1,5 mm ² , par bornes à vis
Humidité d'air :	< 95 % h.r., sans condensation de l'air
Classe de protection :	III (selon EN 60730)
Type de protection :	Type 211x / 212x : IP 67 (selon EN 60529)* Boîtier testée, TÜV SÜD, n° de rapport 713139052 (Tyr 1) Type 212x-SD : IP 54 (selon EN 60529)* Boîtier testée, TÜV SÜD, n° de rapport 713160960A (Tyr 01) * Boîtier à l'état monté
Normes :	conformité CE, compatibilité électromagnétique selon EN 61326, Directive « CEM » 2014 / 30 / EU
Caractéristiques :	écran avec rétro-éclairage , affichage à deux lignes, découpe env. 36 x 15 mm (l x h), pour afficher la pression effective
ACCESSOIRES	voir tableau



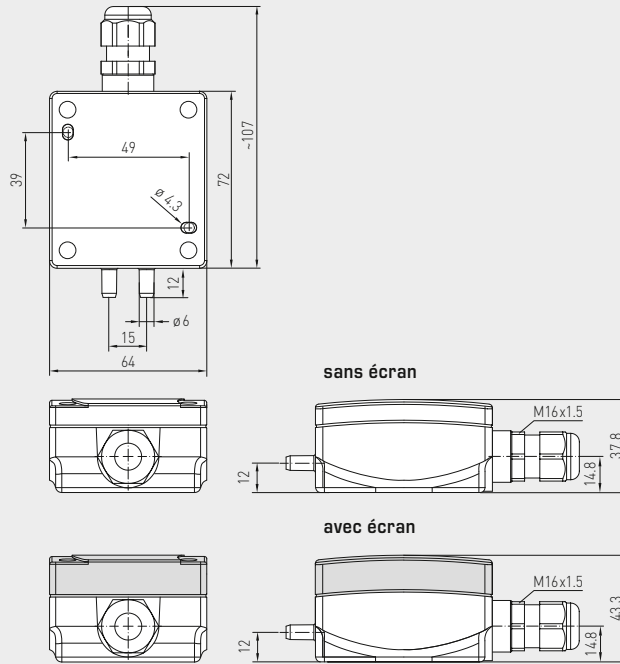
S+S REGELTECHNIK

Convertisseur de pression et de pression différentielle et le débit volumétrique, y compris kit de raccordement, forme compacte, réglable, étalonnable, avec commutation multi-gamme et sortie active



Plan coté

PREMASGARD® 211x

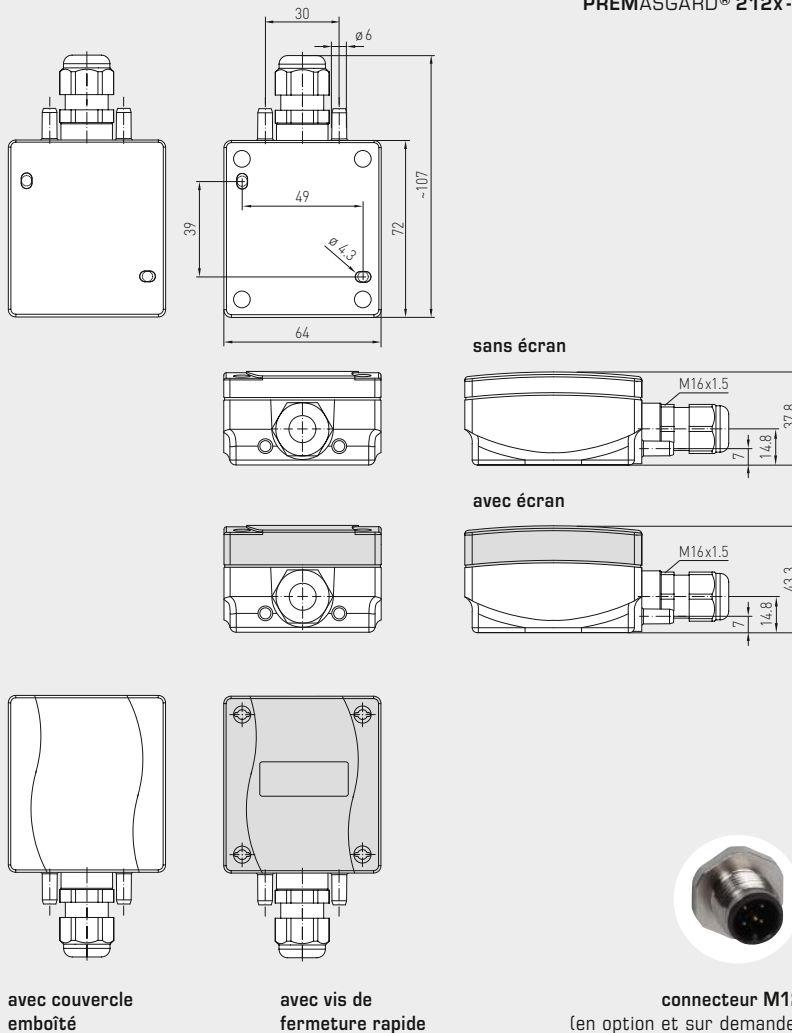


PREMASGARD® 211x
Prises de pression en haut, avec écran, avec vis de fermeture rapide (IP67)



Plan coté

PREMASGARD® 212x
PREMASGARD® 212x-SD



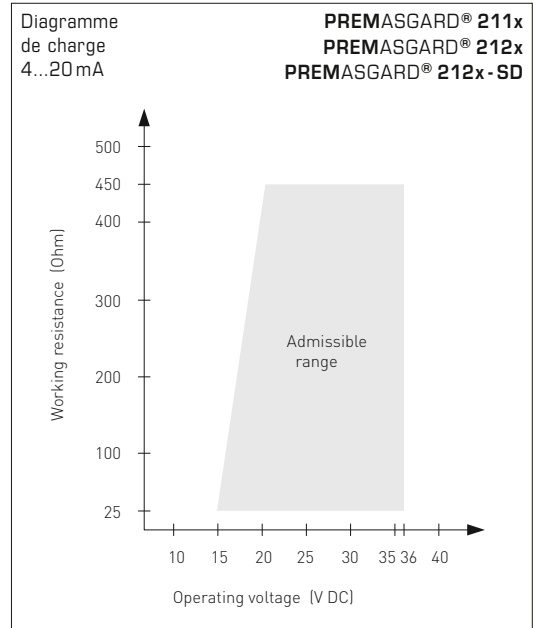
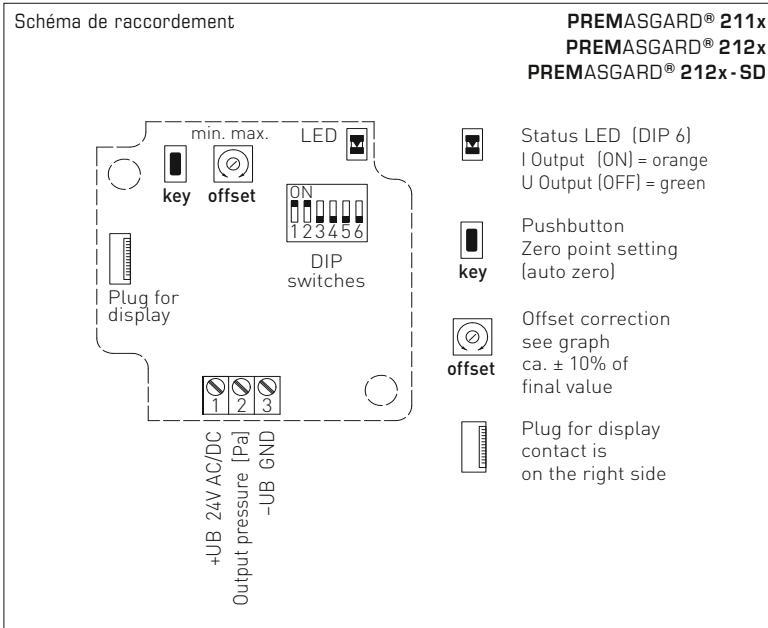
PREMASGARD® 212x
Prises de pression en bas, avec écran, avec vis de fermeture rapide (IP67)



PREMASGARD® 212x-SD
Prises de pression en bas, avec écran, avec couvercle emboîté (IP54)



Convertisseur de pression et de pression différentielle et le débit volumétrique, y compris kit de raccordement, forme compacte, réglable, étalonnable, avec commutation multi-gamme et sortie active



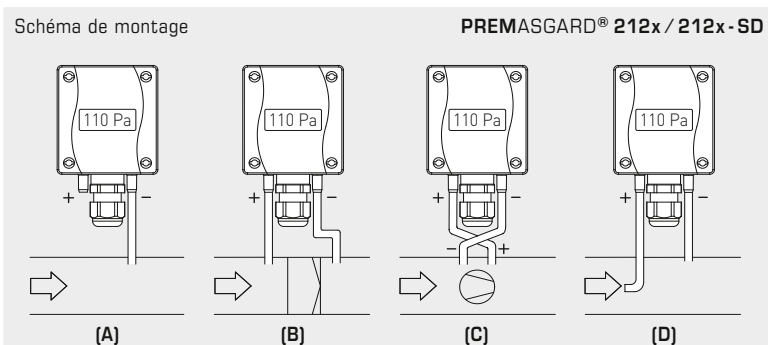
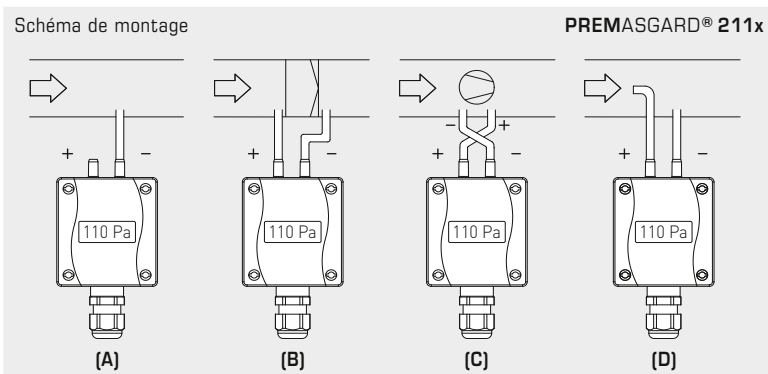
Plage de pression plage de mesure max. (default) dépend du type d'appareil								DIP 1	DIP 2
0...50 Pa	0...100 Pa	0...1000 Pa	0...4000 Pa	-50...+50 Pa	-100...+100 Pa	-1000...+1000 Pa	-4000...+4000 Pa	OFF	OFF
-	0...300 Pa	0...2000 Pa	0...6000 Pa	-	-300...+300 Pa	-2000...+2000 Pa	-6000...+6000 Pa	ON	OFF
-	0...500 Pa	0...3000 Pa	0...8000 Pa	-	-500...+500 Pa	-3000...+3000 Pa	-8000...+8000 Pa	OFF	ON
0...100 Pa	0...1000 Pa	0...5000 Pa	0...10000 Pa	-100...+100 Pa	-1000...+1000 Pa	-5000...+5000 Pa	-10000...+10000 Pa	ON	ON

Plage de mesure (mode)	DIP 3
unidirectionnel (default) (0...+MR)	OFF
bidirectionnel (-MR...+MR)	ON

Ligne caractéristique de sortie (mode)	DIP 4
linéaire (default) pour déterminer la pression	OFF
extrait d'une racine pour déterminer le débit volumétrique	ON

Filtrage des signaux de mesure	DIP 5
10 s (default) intervalle	OFF
1 s intervalle	ON

Sortie (signal normalisé)	DIP 6
Tension 0-10V (default)	OFF
Courant 4...20 mA	ON



MODES DE SURVEILLANCE :

Les prises de pression sur le pressostat sont désignées par
P1 (+) pression plus élevée et par
P2 (-) pression plus basse.

(A) dépression

P1 (+) n'est pas raccordé,
ouvert côté air à l'atmosphère
P2 (-) raccord à la conduite

(B) filtre

P1 (+) raccord en amont du filtre
P2 (-) raccord en aval du filtre

(C) ventilateur

P1 (+) raccord en amont du ventilateur
P2 (-) raccord en aval du ventilateur

(D) débit volumique

P1 (+) pression dynamique,
raccordement dans le sens du flux
P2 (-) pression statique, raccordement sans
composant à pression dynamique

$$V = k \cdot \sqrt{\Delta p}$$

V = débit volumique

k = k-facteur

Δp = pression différentielle [Pa]



S+S REGELTECHNIK

Convertisseur de pression et de pression différentielle et le débit volumétrique,
y compris kit de raccordement, forme compacte, réglable, étalonnable,
avec commutation multi-gamme et sortie active

PREMASGARD® 211x
Prises de pression en haut,
avec écran



PREMASGARD® 212x
Prises de pression en bas,
avec écran



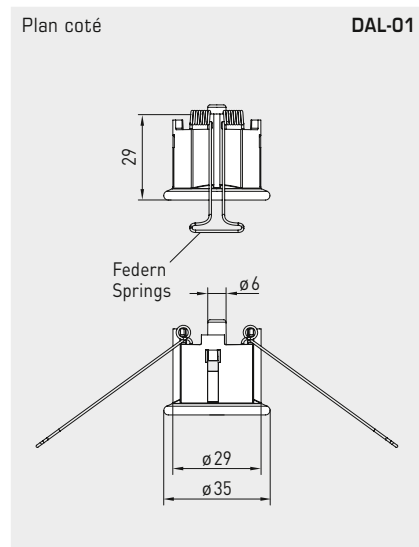
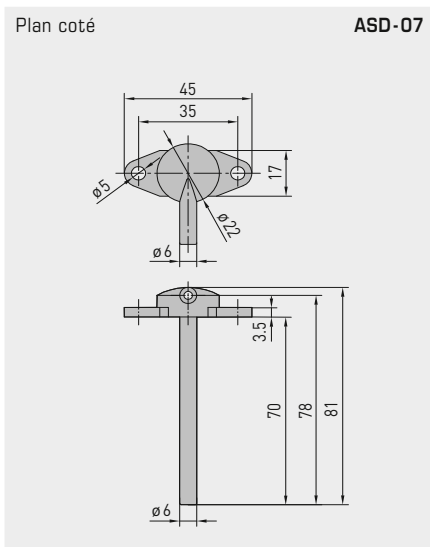
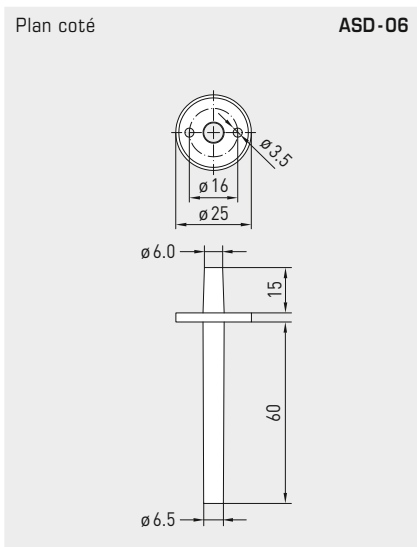
WS-04
protection contre
les intempéries et le soleil
(en option)



Tableau de conversion pour valeurs de pression :

Unité =	bar	mbar	Pa	kPa	mWS
1 Pa	0,00001 bar	0,01 mbar	1 Pa	0,001 kPa	0,000101971 mWS
1 kPa	0,01 bar	10 mbar	1000 Pa	1 kPa	0,101971 mWS
1 bar	1 bar	1000 mbar	100000 Pa	100 kPa	10,1971 mWS
1 mbar	0,001 bar	1 mbar	100 Pa	0,1 kPa	0,0101971 mWS
1 mWS	0,0980665 bar	98,0665 mbar	9806,65 Pa	9,80665 kPa	1 mWS

Convertisseur de pression et de pression différentielle et le débit volumétrique, y compris kit de raccordement, forme compacte, réglable, étalonnable, avec commutation multi-gamme et sortie active



ASD-06
kit de
raccordement



ASD-07
embouts de
raccordement



DAL-01
sortie pression

ACCESSOIRES		référence	prix
ASD-06	Kit de raccordement (compris dans la livraison) composé de : 2 embouts de raccordement (embouts droit) en matière plastique ABS, Tuyau souple de 2 m en PVC (mou, résistant aux UV) et 4 vis	7100-0060-3000-000	7,87 €
ASD-07	2 embouts de raccordement (à angle droit) en matière plastique ABS	7100-0060-7000-000	7,87 €
DAL-01	sortie pression pour montage sur plafond ou mural (par exemple dans les salles blanches)	7300-0060-3000-001	36,84 €
WS-04	protection contre les intempéries et le soleil , 130 x 180 x 135 mm, en acier inox V2A (1.4301)	7100-0040-7000-000	38,61 €

Pour d'autres informations, voir le dernier chapitre !

PREMASGARD® 212x-SD		Convertisseur de pression et de pression différentielle et le débit volumétrique, Standard (prises de pression en bas)			
Plage de pression (réglage)	Type / WGO1B (3 fils)	sortie (réglage)	écran	référence (avec couvercle emboîté)	prix
max. - 1000...+ 1000 Pa	Type 2121-SD			IP 54	
0... 100 Pa / - 100...+ 100 Pa	PREMASGARD 2121-SD	0-10V / 4...20mA		1301-11B7-0010-000	140,58 €
0... 300 Pa / - 300...+ 300 Pa	PREMASGARD 2121-SD LCD	0-10V / 4...20mA	■	1301-11B7-2010-000	190,62 €
0... 500 Pa / - 500...+ 500 Pa					
0... 1000 Pa / -1000...+ 1000 Pa					
max. - 5000...+ 5000 Pa	Type 2125-SD			IP 54	
0...1000 Pa / -1000...+1000 Pa	PREMASGARD 2125-SD	0-10V / 4...20mA		1301-11B7-0050-000	140,58 €
0...2000 Pa / -2000...+2000 Pa	PREMASGARD 2125-SD LCD	0-10V / 4...20mA	■	1301-11B7-2050-000	190,62 €
0...3000 Pa / -3000...+3000 Pa					
0...5000 Pa / -5000...+5000 Pa					
max. - 100...+ 100 Pa	Type 2120-SD			IP 54	
0... 50 Pa / - 50...+ 50 Pa	PREMASGARD 2120-SD	0-10V / 4...20mA		1301-11B7-0110-000	140,58 €
0... 100 Pa / -100...+ 100 Pa	PREMASGARD 2120-SD LCD	0-10V / 4...20mA	■	1301-11B7-2110-000	190,62 €
Commutation multi-gamme :		Les plages de pression dépendent du type d'appareil et sont réglables via interrupteur DIP.			
Sortie / Raccordement :		0-10V ou 4...20mA (sélectionnable via interrupteur DIP) / Raccordement 3 fils			
En option :		Raccordement de câble avec connecteur M12 selon DIN EN 61076-2-101 (sur demande)			



S+S REGELTECHNIK

PREMASGARD® 211x/212x/212x-SD

Convertisseur de pression et de pression différentielle et le débit volumétrique, y compris kit de raccordement, forme compacte, réglable, étalonnable, avec commutation multi-gamme et sortie active



Plage de pression (réglage)		Type /WG01 (3 fils)	sortie (réglage)	écran	référence (avec vis de fermeture rapide)	prix
max. - 1000...+ 1000 Pa		Type 2111		IP 67		
0... 100 Pa / - 100...+ 100 Pa		PREMASGARD 2111	0-10V / 4...20 mA		1301-1197-0010-000	156,67 €
0... 300 Pa / - 300...+ 300 Pa		PREMASGARD 2111 LCD	0-10V / 4...20 mA	■	1301-1197-2010-000	208,82 €
0... 500 Pa / - 500...+ 500 Pa						
0... 1000 Pa / - 1000...+ 1000 Pa						
max. - 5000...+ 5000 Pa		Type 2115		IP 67		
0...1000 Pa / - 1000...+ 1000 Pa		PREMASGARD 2115	0-10V / 4...20 mA		1301-1197-0050-000	156,67 €
0...2000 Pa / - 2000...+ 2000 Pa		PREMASGARD 2115 LCD	0-10V / 4...20 mA	■	1301-1197-2050-000	208,82 €
0...3000 Pa / - 3000...+ 3000 Pa						
0...5000 Pa / - 5000...+ 5000 Pa						
max. - 10000...+ 10000 Pa		Type 2116		IP 67		
0... 4000 Pa / - 4000...+ 4000 Pa		PREMASGARD 2116	0-10V / 4...20 mA		1301-1197-0060-000	177,88 €
0... 6000 Pa / - 6000...+ 6000 Pa		PREMASGARD 2116 LCD	0-10V / 4...20 mA	■	1301-1197-2060-000	230,03 €
0... 8000 Pa / - 8000...+ 8000 Pa						
0...10000 Pa / - 10000...+ 10000 Pa						
max. - 100...+ 100 Pa		Type 2110		IP 67		
0... 50 Pa / - 50...+ 50 Pa		PREMASGARD 2110	0-10V / 4...20 mA		1301-1197-0110-000	156,67 €
0... 100 Pa / - 100...+ 100 Pa		PREMASGARD 2110 LCD	0-10V / 4...20 mA	■	1301-1197-2110-000	208,82 €
Commutation multi-gamme :		Les plages de pression dépendent du type d'appareil et sont réglables via interrupteur DIP.				
Sortie / Raccordement :		0-10V ou 4...20 mA (sélectionnable via interrupteur DIP) / Raccordement 3 fils				
En option :		Raccordement de câble avec connecteur M12 selon DIN EN 61076-2-101 (sur demande)				

Plage de pression (réglage)		Type /WG01 (3 fils)	sortie (réglage)	écran	référence (avec vis de fermeture rapide)	prix
max. - 1000...+ 1000 Pa		Type 2121		IP 67		
0... 100 Pa / - 100...+ 100 Pa		PREMASGARD 2121	0-10V / 4...20 mA		1301-11A7-0010-000	156,67 €
0... 300 Pa / - 300...+ 300 Pa		PREMASGARD 2121 LCD	0-10V / 4...20 mA	■	1301-11A7-2010-000	208,82 €
0... 500 Pa / - 500...+ 500 Pa						
0... 1000 Pa / - 1000...+ 1000 Pa						
max. - 5000...+ 5000 Pa		Type 2125		IP 67		
0...1000 Pa / - 1000...+ 1000 Pa		PREMASGARD 2125	0-10V / 4...20 mA		1301-11A7-0050-000	156,67 €
0...2000 Pa / - 2000...+ 2000 Pa		PREMASGARD 2125 LCD	0-10V / 4...20 mA	■	1301-11A7-2050-000	208,82 €
0...3000 Pa / - 3000...+ 3000 Pa						
0...5000 Pa / - 5000...+ 5000 Pa						
max. - 10000...+ 10000 Pa		Type 2126		IP 67		
0... 4000 Pa / - 4000...+ 4000 Pa		PREMASGARD 2126	0-10V / 4...20 mA		1301-11A7-0060-000	177,88 €
0... 6000 Pa / - 6000...+ 6000 Pa		PREMASGARD 2126 LCD	0-10V / 4...20 mA	■	1301-11A7-2060-000	230,03 €
0... 8000 Pa / - 8000...+ 8000 Pa						
0...10000 Pa / - 10000...+ 10000 Pa						
max. - 100...+ 100 Pa		Type 2120		IP 67		
0... 50 Pa / - 50...+ 50 Pa		PREMASGARD 2120	0-10V / 4...20 mA		1301-11A7-0110-000	156,67 €
0... 100 Pa / - 100...+ 100 Pa		PREMASGARD 2120 LCD	0-10V / 4...20 mA	■	1301-11A7-2110-000	208,82 €
Commutation multi-gamme :		Les plages de pression dépendent du type d'appareil et sont réglables via interrupteur DIP.				
Sortie / Raccordement :		0-10V ou 4...20 mA (sélectionnable via interrupteur DIP) / Raccordement 3 fils				
En option :		Raccordement de câble avec connecteur M12 selon DIN EN 61076-2-101 (sur demande)				

Convertisseur de pression et de pression différentielle et le débit volumétrique,
y compris kit de raccordement, forme compacte, réglable, étalonnable,
avec commutation multi-gamme et sortie active

Les capteurs de pression compacts étalonnables des séries **PREMASGARD® 111x / 112x / 112x-SD** sont équipés de huit plages de mesure commutables et d'un écran en option (huit appareils dans un) et servent à mesurer la surpression, la dépression ou la pression différentielle et le débit volumétrique de l'air. Grâce à la compensation en température, l'élément de mesure piézorésistif garantit une grande fiabilité et une haute précision. Les transmetteurs de pression sont dotés d'une touche pour l'étalonnage manuel du point zéro et d'un « offset » réglable. Les sondes de pression sont utilisées dans des techniques de salles blanches, de médecine et de filtrage, dans des gaines de ventilation et de climatisation, dans des cabines de pistolement, dans des cuisines industrielles, pour le contrôle de filtrage et la mesure du niveau de remplissage ou pour le pilotage des variateurs de fréquence. Le milieu à mesurer du convertisseur de pression est l'air propre (sans risque de condensation), ou des milieux gazeux non agressifs et non inflammables. Le capteur de pression différentielle est fourni avec kit de raccordement **ASD-06** (2m tuyau flexible, deux embouts de raccordement, vis). Vous trouverez d'autres types d'appareils dans la rubrique **PREMASGARD® 211x / 212x / 212x-SD** (raccordement à 3 fils) avec sortie commutable (0-10V / 4...20 mA).

PREMASGARD® 111x
Prises de pression en **haut**,
avec vis de fermeture rapide
(IP 67)



PREMASGARD® 112x
Prises de pression en **bas**,
avec vis de fermeture rapide
(IP 67)



PREMASGARD® 112x-SD
Prises de pression en **bas**,
avec couvercle emboîté
(IP 54)



CARACTÉRISTIQUES TECHNIQUES

Alimentation en tension :	24 V ca (± 20 %); 15...36 V cc pour variante U 15...36 V cc pour variante I, dépend de la charge, ondulations résiduelles stabilisées ± 0,3 V
Charge :	R_a (Ohm) = $(U_b - 14 V) / 0,02 A$ pour variante I
Résistance de charge :	$R_L > 5 k\Omega$ pour variante U
Puissance absorbée :	< 1 VA / 24 V cc, < 2,2 VA / 24 V ca
Fonction de mesure :	Pression différentielle, débit volumique (signal de sortie racine carrée)
Plages de mesure :	commutation multi-gamme avec 8 plages de mesure (voir tableau)
Sortie :	0 -10V ou 4...20 mA
Raccordement électrique :	2 ou 3 fils
Température du fluide :	-20...+50 °C
Prise de pression :	avec des embouts droits pour tuyau souple de pression Ø 6 mm
Type de pression :	pression différentielle
Milieu :	air propre et gaz non agressifs, non inflammables
Précision :	Type 1111 / 1121 / 1121-SD (1000 Pa) : typique ± 10 Pa Type 1115 / 1125 / 1125-SD (5000 Pa) : typique ± 50 Pa comparé à l'appareil de référence étalonné
Point zéro :	± 10 % plage de mesure
Surpression / dépression :	5x plage de mesure max.
Stabilité long terme :	± 1 % par an
Filtrage du signal :	commutable 1 s / 10 s
Hystérésis :	0,3 % Vf
Parties en contact avec le milieu :	ms, Ni, Nylon, PU, Si, PVC avec plastifiants
Dérive de température :	± 0,1 % / °C Vf
Consommation de courant :	< 20 mA
Linéarité :	< ± 1 % Vf
Boîtier :	plastique, résistant aux UV, matière polyamide, renforcé à 30 % de billes de verre, couleur blanc signalisation (similaire à RAL 9016) Le couvercle de l'écran est transparent ! Type 111x / 112x : avec vis de fermeture rapide (association fente / fente en croix) Type 112x-SD : avec couvercle emboîté
Dimensions du boîtier :	72 x 64 x 37,8 mm (Tyr 1 / Tyr 01 sans écran) 72 x 64 x 43,3 mm (Tyr 1 / Tyr 01 avec écran)
Raccordement de câble :	Presse-étoupe en plastique (M 16 x 1,5 ; avec décharge de traction, remplaçable, diamètre intérieur 10,4 mm) ou connecteur M12 selon DIN EN 61076-2-101 (en option et sur demande)
Raccordement électrique :	0,14 - 1,5 mm², par bornes à vis
Humidité d'air :	< 95 % h.r., sans condensation de l'air
Classe de protection :	III (selon EN 60 730)
Type de protection :	Type 111x / 112x : IP 67 (selon EN 60 529)* Boîtier testée, TÜV SÜD, n° de rapport 713139052 (Tyr 1) Type 112x-SD : IP 54 (selon EN 60 529)* Boîtier testée TÜV SÜD, n° de rapport 713160960A (Tyr 01) * Boîtier à l'état monté
Normes :	conformité CE, compatibilité électromagnétique selon EN 61 326, Directive « CEM » 2014 / 30 / EU
Caractéristiques :	écran avec rétro-éclairage , affichage à deux lignes, découpe env. 36 x 15 mm (l x h), pour afficher la pression effective
ACCESSOIRES	voir tableau



S+S REGELTECHNIK

Variante I
avec raccordement
à 2 fils

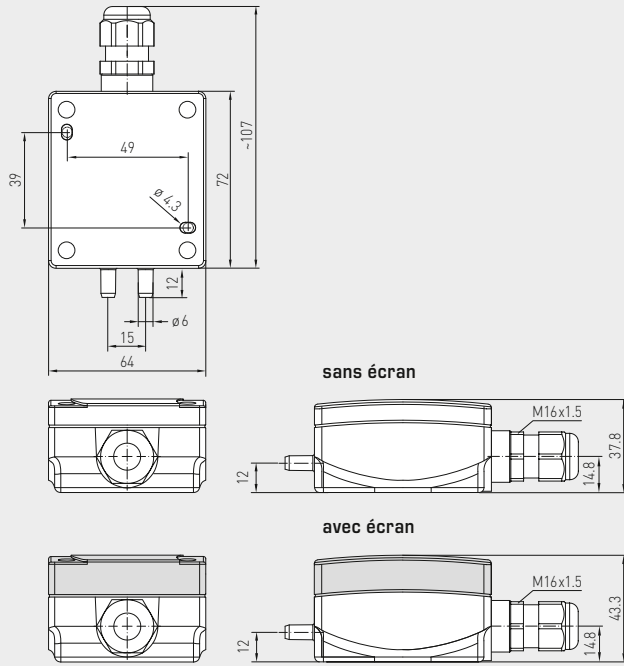
PREMASGARD® 111x/112x/112x-SD

Convertisseur de pression et de pression différentielle et le débit volumétrique,
y compris kit de raccordement, forme compacte, réglable, étalonnable,
avec commutation multi-gamme et sortie active



Plan coté

PREMASGARD® 111x

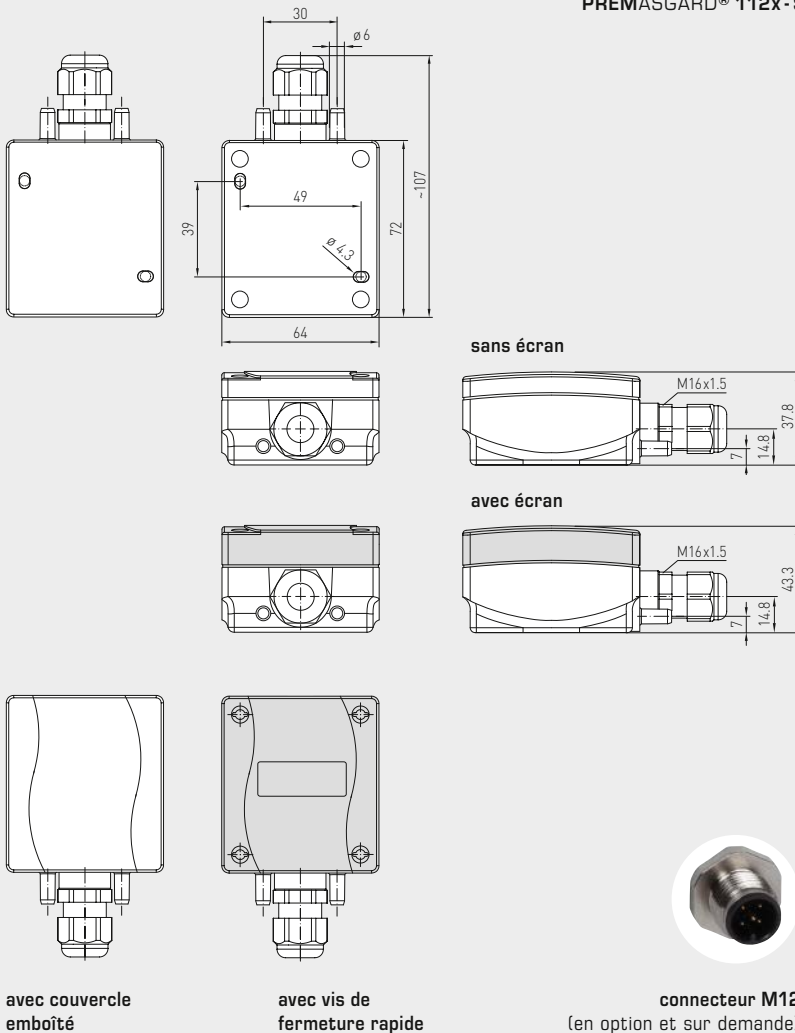


PREMASGARD® 111x
Prises de pression en haut,
avec écran,
avec vis de fermeture rapide
(IP67)



Plan coté

PREMASGARD® 112x
PREMASGARD® 112x-SD



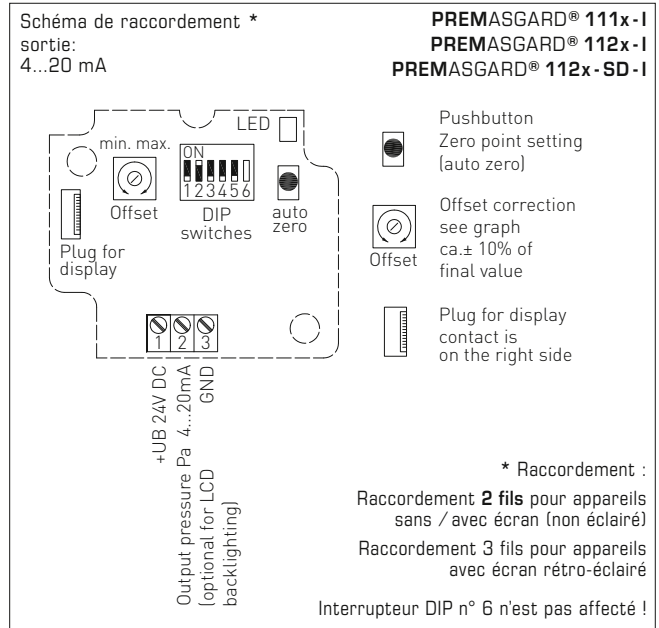
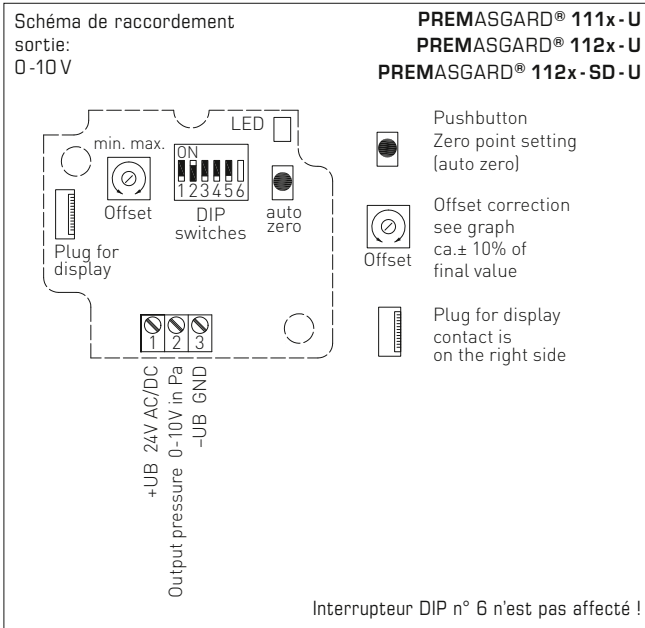
PREMASGARD® 112x
Prises de pression en bas,
avec écran,
avec vis de fermeture rapide
(IP67)



PREMASGARD® 112x-SD
Prises de pression en bas,
avec écran,
avec couvercle emboîté
(IP54)



Convertisseur de pression et de pression différentielle et le débit volumétrique,
y compris kit de raccordement, forme compacte, réglable, étalonnable,
avec commutation multi-gamme et sortie active

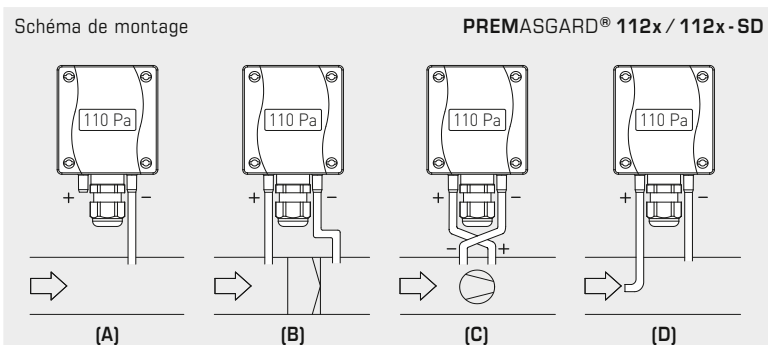
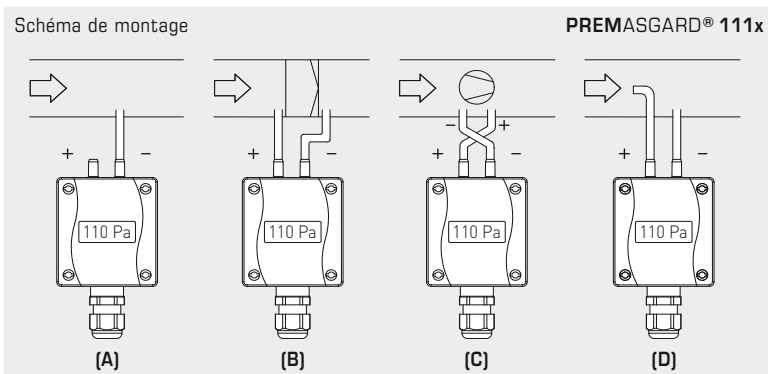


Plage de pression plage de mesure max. (default) dépend du type d'appareil				DIP 1	DIP 2
0...100 Pa	0...1000 Pa	-100...+100 Pa	-1000...+1000 Pa	OFF	OFF
0...300 Pa	0...2000 Pa	-300...+300 Pa	-2000...+2000 Pa	ON	OFF
0...500 Pa	0...3000 Pa	-500...+500 Pa	-3000...+3000 Pa	OFF	ON
0...1000 Pa	0...5000 Pa	-1000...+1000 Pa	-5000...+5000 Pa	ON	ON

Plage de mesure (mode)	DIP 3
unidirectionnel (default) (0...+MR)	OFF
bidirectionnel (-MR...+MR)	ON

Ligne caractéristique de sortie (mode)	DIP 4
linéaire (default) pour déterminer la pression	OFF
extrait d'une racine pour déterminer le débit volumétrique	ON

Filtrage des signaux de mesure	DIP 5
10 s (default) intervalle	OFF
1 s intervalle	ON



MODES DE SURVEILLANCE :

Les prises de pression sur le pressostat sont désignées par
P1 (+) pression plus élevée et par
P2 (-) pression plus basse.

(A) dépression

P1 (+) n'est pas raccordé, ouvert côté air à l'atmosphère
P2 (-) raccord à la conduite

(B) filtre

P1 (+) raccord en amont du filtre
P2 (-) raccord en aval du filtre

(C) ventilateur

P1 (+) raccord en amont du ventilateur
P2 (-) raccord en aval du ventilateur

(D) débit volumique

P1 (+) pression dynamique, raccordement dans le sens du flux
P2 (-) pression statique, raccordement sans composant à pression dynamique

$$V = k \cdot \sqrt{\Delta p}$$

V = débit volumique

k = k-facteur

Δp = pression différentielle [Pa]

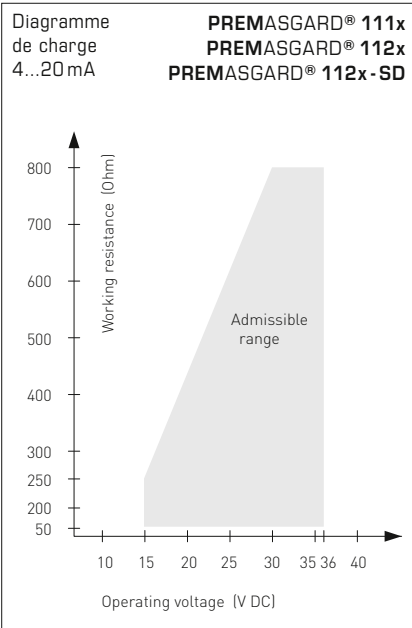


S+S REGELTECHNIK

Variante I
avec raccordement
à 2 fils

PREMASGARD® 111x/112x/112x-SD

Convertisseur de pression et de pression différentielle et le débit volumétrique,
y compris kit de raccordement, forme compacte, réglable, étalonnable,
avec commutation multi-gamme et sortie active



PREMASGARD® 111x
Prises de pression en haut,
avec écran



PREMASGARD® 112x
Prises de pression en bas,
avec écran



WS-04
protection contre
les intempéries et le soleil
(en option)



Tableau de conversion pour valeurs de pression :

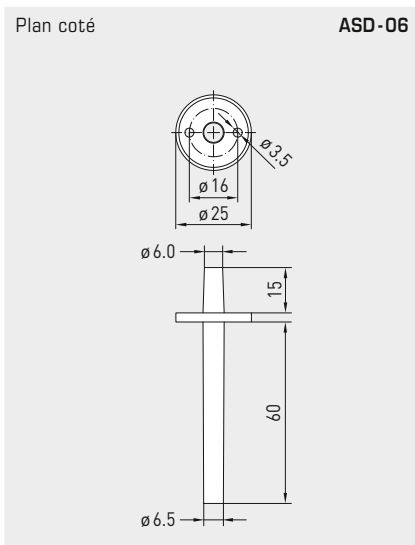
Unité =	bar	mbar	Pa	kPa	mWS
1 Pa	0,00001 bar	0,01 mbar	1 Pa	0,001 kPa	0,000101971 mWS
1 kPa	0,01 bar	10 mbar	1000 Pa	1 kPa	0,101971 mWS
1 bar	1 bar	1000 mbar	100000 Pa	100 kPa	10,1971 mWS
1 mbar	0,001 bar	1 mbar	100 Pa	0,1 kPa	0,0101971 mWS
1 mWS	0,0980665 bar	98,0665 mbar	9806,65 Pa	9,80665 kPa	1 mWS

Convertisseur de pression et de pression différentielle et le débit volumétrique, y compris kit de raccordement, forme compacte, réglable, étalonnable, avec commutation multi-gamme et sortie active

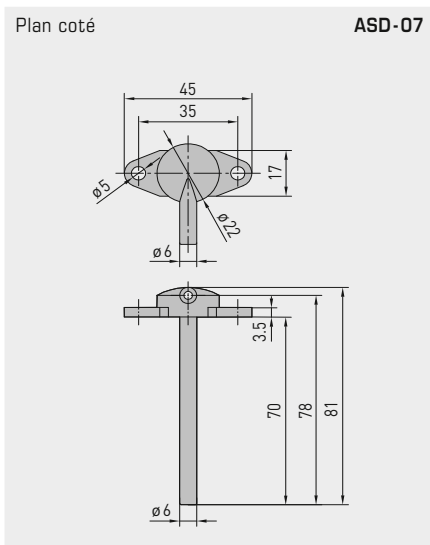
Variante I avec raccordement à 2 fils



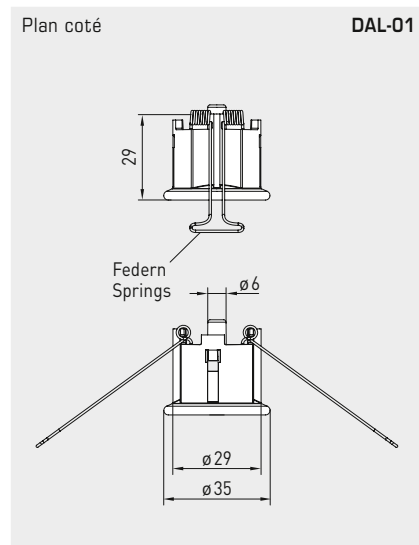
S+S REGELTECHNIK



ASD-06 kit de raccordement



ASD-07 embouts de raccordement



DAL-01 sortie pression



ACCESSOIRES		référence	prix
ASD-06	Kit de raccordement (compris dans la livraison) composé de : 2 embouts de raccordement (embouts droit) en matière plastique ABS, Tuyau souple de 2 m en PVC (mou, résistant aux UV) et 4 vis	7100-0060-3000-000	7,87 €
ASD-07	2 embouts de raccordement (à angle droit) en matière plastique ABS	7100-0060-7000-000	7,87 €
DAL-01	sortie pression pour montage sur plafond ou mural (par exemple dans les salles blanches)	7300-0060-3000-001	36,84 €
WS-04	protection contre les intempéries et le soleil, 130x180x135 mm, en acier inox V2A (1.4301)	7100-0040-7000-000	38,61 €

Pour d'autres informations, voir le dernier chapitre !

PREMASGARD® 112x-SD						
Convertisseur de pression et de pression différentielle et le débit volumétrique, Standard (prises de pression en bas)						
Plage de pression (réglage)	Type / WG01	Raccordement	sortie	écran	référence (avec couvercle emboîté)	prix
max. - 1000...+ 1000 Pa	Type 1121-SD				IP 54	
0... 100 Pa / - 100...+ 100 Pa	PREMASGARD 1121-SD-I	2	4...20 mA		1301-1182-0010-000	154,47 €
0... 300 Pa / - 300...+ 300 Pa	PREMASGARD 1121-SD-I LCD	2/3	4...20 mA	■	1301-1182-2010-000	198,97 €
0... 500 Pa / - 500...+ 500 Pa	-	3	0-10 V		voir PREMASGARD® 212x-SD	
0... 1000 Pa / - 1000...+ 1000 Pa	-					
max. - 5000...+ 5000 Pa	Type 1125-SD				IP 54	
0... 1000 Pa / - 1000...+ 1000 Pa	PREMASGARD 1125-SD-I	2	4...20 mA		1301-1182-0050-000	154,47 €
0... 2000 Pa / - 2000...+ 2000 Pa	PREMASGARD 1125-SD-I LCD	2/3	4...20 mA	■	1301-1182-2050-000	198,97 €
0... 3000 Pa / - 3000...+ 3000 Pa	-	3	0-10 V		voir PREMASGARD® 212x-SD	
0... 5000 Pa / - 5000...+ 5000 Pa	-					
Commutation multi-gamme :	Les plages de pression dépendent du type d'appareil et sont réglables via interrupteur DIP.					
Raccordement :	Variante I avec raccordement à 2 fils pour appareils sans / avec écran (non éclairé)					
En option :	Raccordement de câble avec connecteur M12 selon DIN EN 61076-2-101 (sur demande)					



S+S REGELTECHNIK

Variante I
avec raccordement
à 2 fils

PREMASGARD® 111x/112x/112x-SD

Convertisseur de pression et de pression différentielle et le débit volumétrique,
y compris kit de raccordement, forme compacte, réglable, étalonnable,
avec commutation multi-gamme et sortie active**PREMASGARD® 111x**Prises de pression en **haut**,
avec/sans écran,
avec vis de fermeture rapide
(IP 67)**PREMASGARD® 112x**Prises de pression en **bas**,
avec/sans écran,
avec vis de fermeture rapide
(IP 67)**PREMASGARD® 112x-SD**Prises de pression en **bas**,
avec/sans écran,
avec couvercle emboîté
(IP 54)**PREMASGARD® 111x**Convertisseur de pression et de pression différentielle et le débit volumétrique,
Premium (prises de pression en haut)

Plage de pression (réglage)	Type/WG01	Raccordement 2 ou 3 fils	sortie	écran	référence (avec vis de fermeture rapide)	prix
max. - 1000...+ 1000 Pa	PREMASGARD® 1111				IP 67	
0... 100 Pa / - 100...+ 100 Pa	PREMASGARD 1111-I	2	4...20 mA		1301-1112-0010-000	156,67 €
0... 300 Pa / - 300...+ 300 Pa	PREMASGARD 1111-I LCD	2/3	4...20 mA	■	1301-1112-2010-000	208,82 €
0... 500 Pa / - 500...+ 500 Pa	-	3	0-10 V		voir PREMASGARD® 211x	
0... 1000 Pa / - 1000...+ 1000 Pa	-					
max. - 5000...+ 5000 Pa	PREMASGARD® 1115				IP 67	
0...1000 Pa / - 1000...+ 1000 Pa	PREMASGARD 1115-I	2	4...20 mA		1301-1112-0050-000	156,67 €
0...2000 Pa / - 2000...+ 2000 Pa	PREMASGARD 1115-I LCD	2/3	4...20 mA	■	1301-1112-2050-000	208,82 €
0...3000 Pa / - 3000...+ 3000 Pa	-	3	0-10 V		voir PREMASGARD® 211x	
0...5000 Pa / - 5000...+ 5000 Pa	-					
Commutation multi-gamme ::	Les plages de pression dépendent du type d'appareil et sont réglables via interrupteur DIP.					
Raccordement :	Variante I avec raccordement à 2 fils pour appareils sans / avec écran (non éclairé)					
En option :	Raccordement de câble avec connecteur M12 selon DIN EN 61076-2-101 (sur demande)					

PREMASGARD® 112xConvertisseur de pression et de pression différentielle et le débit volumétrique,
Premium (prises de pression en bas)

Plage de pression (réglage)	Type/WG01	Raccordement 2 ou 3 fils	sortie	écran	référence (avec vis de fermeture rapide)	prix
max. - 1000...+ 1000 Pa	Type 1121				IP 67	
0... 100 Pa / - 100...+ 100 Pa	PREMASGARD 1121-I	2	4...20 mA		1301-1172-0010-000	156,67 €
0... 300 Pa / - 300...+ 300 Pa	PREMASGARD 1121-I LCD	2/3	4...20 mA	■	1301-1172-2010-000	208,82 €
0... 500 Pa / - 500...+ 500 Pa	-	3	0-10 V		voir PREMASGARD® 212x	
0... 1000 Pa / - 1000...+ 1000 Pa	-					
max. - 5000...+ 5000 Pa	Type 1125				IP 67	
0...1000 Pa / - 1000...+ 1000 Pa	PREMASGARD 1125-I	2	4...20 mA		1301-1172-0050-000	156,67 €
0...2000 Pa / - 2000...+ 2000 Pa	PREMASGARD 1125-I LCD	2/3	4...20 mA	■	1301-1172-2050-000	208,82 €
0...3000 Pa / - 3000...+ 3000 Pa	-	3	0-10 V		voir PREMASGARD® 212x	
0...5000 Pa / - 5000...+ 5000 Pa	-					
Commutation multi-gamme :	Les plages de pression dépendent du type d'appareil et sont réglables via interrupteur DIP.					
Raccordement :	Variante I avec raccordement à 2 fils pour appareils sans / avec écran (non éclairé)					
En option :	Raccordement de câble avec connecteur M12 selon DIN EN 61076-2-101 (sur demande)					

**Convertisseur de pression et de pression différentielle,
y compris kit de raccordement, réglable, étalonnable,
avec commutation multi-gamme et sortie active**

S+S REGELTECHNIK

Les capteurs de pression étalonnables **PREMASGARD® 711x** (série) avec huit plages de mesure commutables (huit appareils en un), boîtier en plastique résistant aux chocs, au choix avec / sans écran, avec presse-étoupe ou connecteur M12 selon DIN EN 61076-2-101 et raccord de pression (raccord rapide en option) sont utilisés pour mesurer les surpressions, les dépressions ou les pressions différentielles de l'air. L'élément de mesure piézorésistif à compensation de température garantit une fiabilité et une précision élevées.

Les sondes de pression sont utilisées dans les équipements de salles blanches, de médecine et de filtration, dans les gaines de ventilation et de climatisation, dans les cabines de pistelage, dans les cuisines industrielles, pour le contrôle des filtres et la mesure du niveau de remplissage ou pour la commande des variateurs de fréquence. Le milieu à mesurer du convertisseur de pression est l'air propre (sans condensation), ou des milieux gazeux non agressifs et non inflammables.

La sonde de pression est dotée d'une touche pour le réglage manuel du point zéro (étalonnage automatique du point zéro en option/de série avec 25 Pa) ainsi que d'un potentiomètre offset pour la correction de la valeur finale. La sonde est étalonnée d'usine et peut être ajustée plus précisément à son environnement par un professionnel. Le kit de raccordement **ASD-06** (2 m tuyau flexible, deux embouts de raccordement, vis) est compris dans la livraison.

PREMASGARD® 711x
avec presse-étoupe



PREMASGARD® 711x-Q
avec connecteur M12



Raccord de pression
pour tuyau de pression
(en standard)

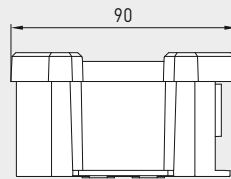
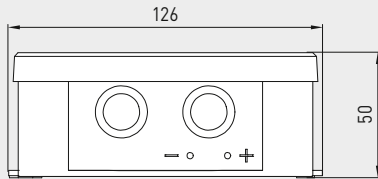


CARACTÉRISTIQUES TECHNIQUES

Alimentation en tension :	24 V ca ($\pm 20\%$); 15...36 V cc pour variante U 15...36 V cc pour variante I, dépend de la charge, ondulations résiduelles stabilisées $\pm 0,3V$
Charge :	R_a (Ohm) = $(U_b - 14V) / 0,02 A$ pour variante I, voir diagramme de charge
Résistance de charge :	$R_L > 5 k\Omega$ pour variante U
Puissance absorbée :	$< 2 VA / 24 V$ cc, $< 3,5 VA / 24 V$ ca
Plages de mesure :	commutation multi-gamme avec 8 plages de mesure commutables (voir tableau)
Type de pression :	Pression différentielle
Raccord de pression :	en standard, avec manchon pour tuyau de refoulement $\varnothing 6$ mm, en option avec raccord rapide en acier inoxydable pour tuyau de refoulement en PVC $\varnothing 6$ mm (diamètre extérieur)
Milieu :	air propre et gaz non agressifs, non inflammables
Température du milieu :	$-20...+50^\circ C$
Précision :	Type 7112 (25 Pa): typique $\pm 1 Pa$ Type 7110 (100 Pa): typique $\pm 2 Pa$ Type 7111 (1000 Pa): typique $\pm 5 Pa$ Type 7115 (5000 Pa): typique $\pm 25 Pa$ comparé à l'appareil de référence étalonné
Somme de linéarité + hystérésis :	$< \pm 1\% V_f$ $\pm 2\% V_f$ pour plages de pression $< \pm 250 Pa$
Dérive de température :	$\pm 0,1\% / ^\circ C$ $\pm 0,3\% / ^\circ C$ pour plages de pression $< 250 Pa$
Offset du point zéro :	$< \pm 0,7\% V_f$ $\pm 1,4\% V_f$ pour plages de pression $< 250 Pa$
Surpression / dépression :	$\pm 100 hPa$ max.
Filtrage des signaux :	commutable 1 sec. / 10 sec. (via interrupteur DIP)
Sortie :	0 -10V ou 4...20 mA
Type de raccordement :	2 ou 3 fils
Raccordement électrique :	0,14-1,5 mm ² , via bornes à fiche enfichable
Raccordement de câble :	Presse-étoupe en plastique (M16 x 1,5; avec décharge de traction, remplaçable, diamètre intérieur max. 10,4 mm) ou connecteur M12 (mâle, 5 pôles, codage A) selon DIN EN 61076-2-101
Boîtier :	plastique , résistant aux UV, matière polyamide, renforcé à 30% de billes de verre, avec vis de fermeture rapide (association fente / fente en croix), couleur blanc signalisation (similaire à RAL 9016). Le couvercle de l'écran est transparent !
Dimensions :	126 x 90 x 50 mm (Tyr 2)
Humidité de l'air :	$< 95\%$ h.r., air sans condensation
Classe de protection :	III (selon EN 60 730)
Type de protection :	IP 65 (selon EN 60 529) à l'état monté
Normes :	conformité CE selon la directive « CEM » 2014 / 30 / EU, selon EN 61326-1, selon EN 61326-2-3
Équipement :	écran avec rétro-éclairage , à trois lignes, découpe env. 70 x 40 mm (l x h), pour l'affichage de la pression effective ainsi que l'étalonnage automatique du point zéro
ACCESSOIRES	voir tableau

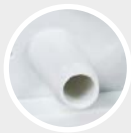
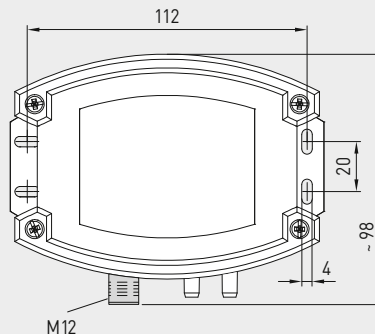
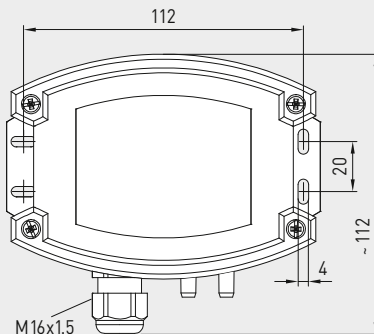
Plan coté
[mm]

PREMASGARD® 711x



Boîtier avec **presse-étoupe**
de série avec
manchon de refoulement

Boîtier avec **connecteur M12**
de série avec
manchon de refoulement



Raccord de pression
pour tuyau de pression
(en standard)



Connecteur M12
(mâle)

PREMASGARD® 711x
avec presse-étoupe
et écran



PREMASGARD® 711x-Q
avec connecteur M12
et écran



Raccord de pression pour
tuyau de pression en tissu PVC
(en option)

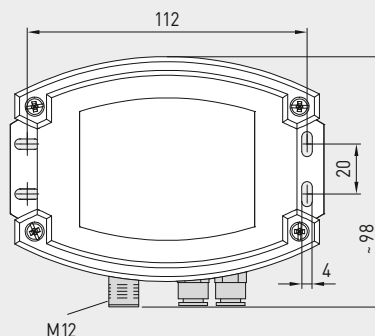
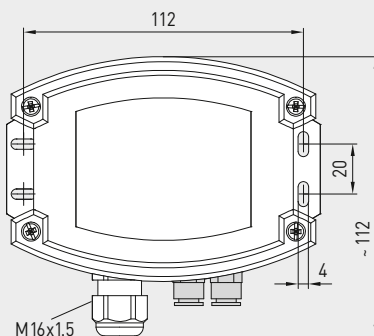


Plan coté
[mm]

PREMASGARD® 711x

Boîtier avec **presse-étoupe**
en option sur demande avec
raccord rapide

Boîtier avec **connecteur M12**
en option sur demande avec
raccord rapide

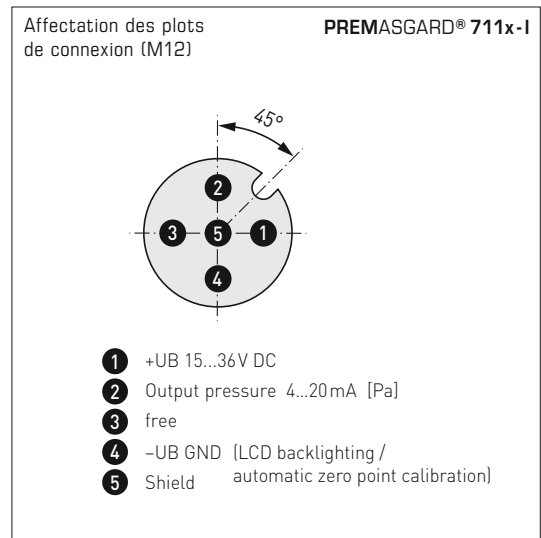
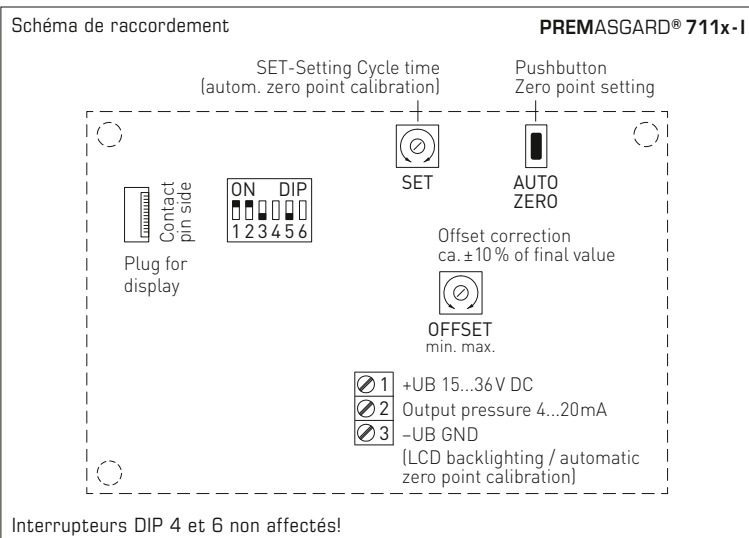
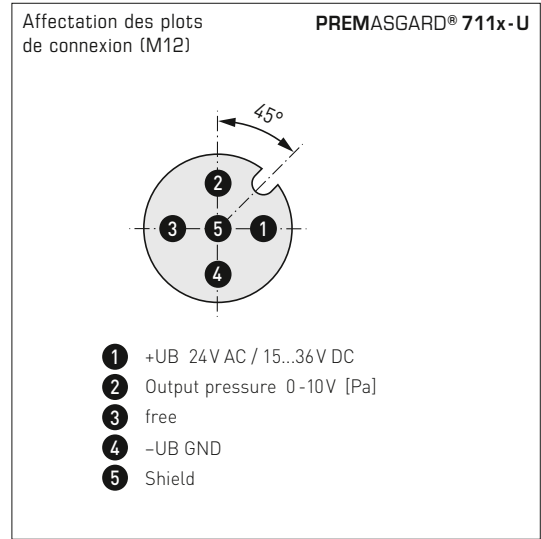
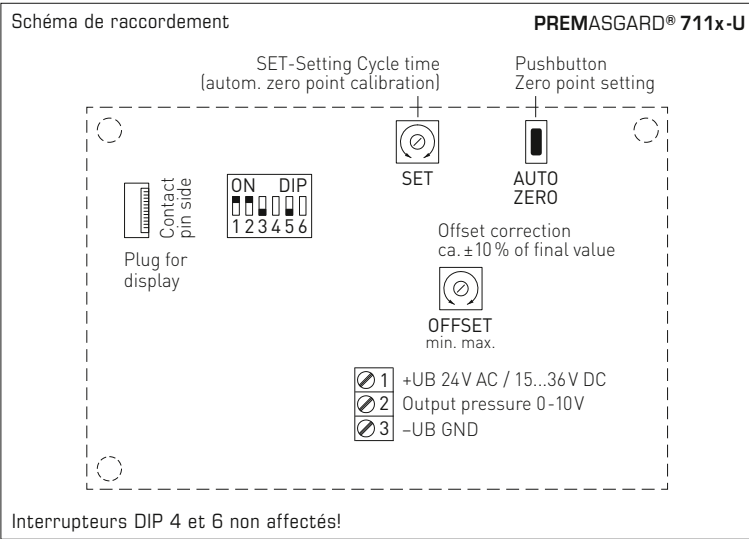


Raccord de pression
pour tuyau de pression
en tissu PVC
(en option)



Connecteur M12
(mâle)

Convertisseur de pression et de pression différentielle,
y compris kit de raccordement, réglable, étalonnable,
avec commutation multi-gamme et sortie active

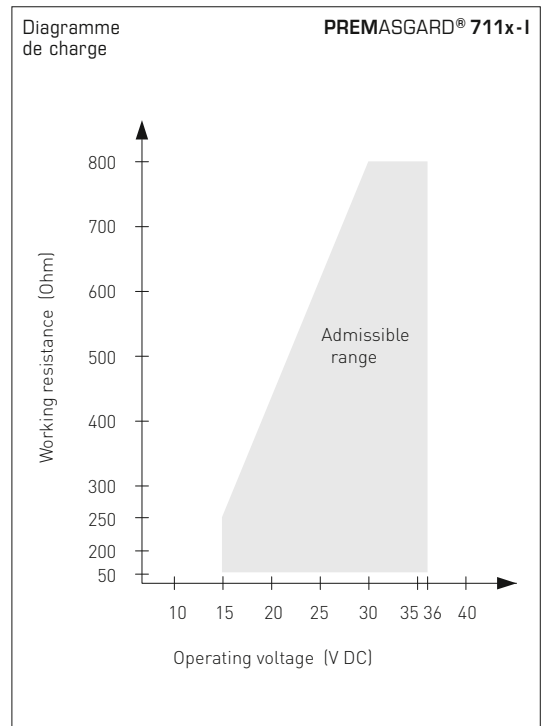


Affichage avec option calibrage automatique du point zéro

Standard
Pression effective (en Pa)
Ajustage des intervalles (flèches)

Calibrage du point zéro actif
durée de calibrage restante (en secondes)

Réglage du calibrage du point zéro
Durée de cycle (de 15 mm à 24 h) réglable par potentiomètre





Convertisseur de pression et de pression différentielle,
y compris kit de raccordement, réglable, étalonnable,
avec commutation multi-gamme et sortie active

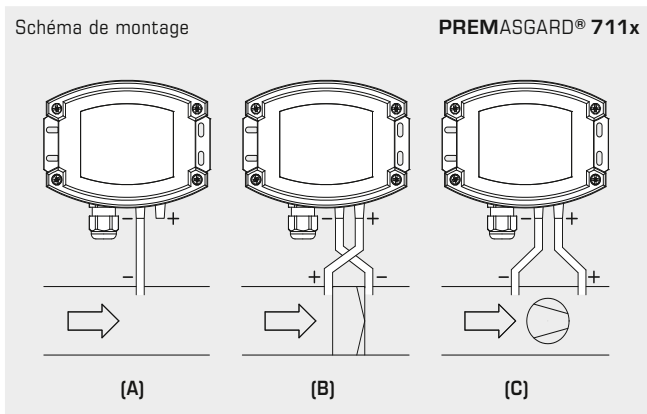
PREMASGARD® 711x-Q
avec écran,
rabattable



Plage de pression (réglable) – plage de mesure max. (default) dépend du type d'appareil								DIP 1	DIP 2
0...25 Pa	0...50 Pa	0...100 Pa	0...1000 Pa	-25...+25 Pa	-50...+50 Pa	-100...+100 Pa	-1000...+1000 Pa	OFF	OFF
-	-	0...300 Pa	0...2000 Pa	-	-	-300...+300 Pa	-2000...+2000 Pa	ON	OFF
-	-	0...500 Pa	0...3000 Pa	-	-	-500...+500 Pa	-3000...+3000 Pa	OFF	ON
0...25 Pa	0...100 Pa	0...1000 Pa	0...5000 Pa	-25...+25 Pa	-100...+100 Pa	-1000...+1000 Pa	-5000...+5000 Pa	ON	ON

Mode Plage de mesure (mode réglable)	DIP 3
unidirectionnel (0...+MR) (default)	OFF
bidirectionnel (-MR...+MR)	ON

Filtrage des signaux de mesure (intervalle réglable)	DIP 5
10 s (default)	OFF
1 s	ON



MODES DE SURVEILLANCE :

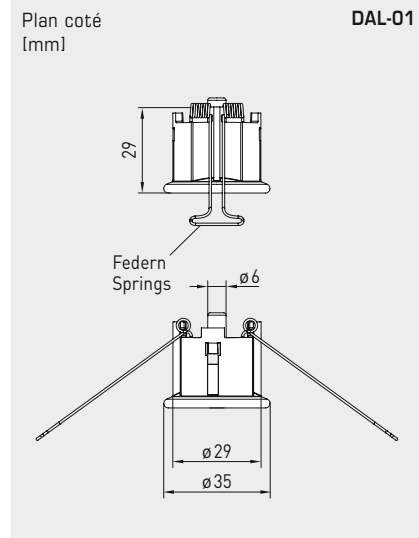
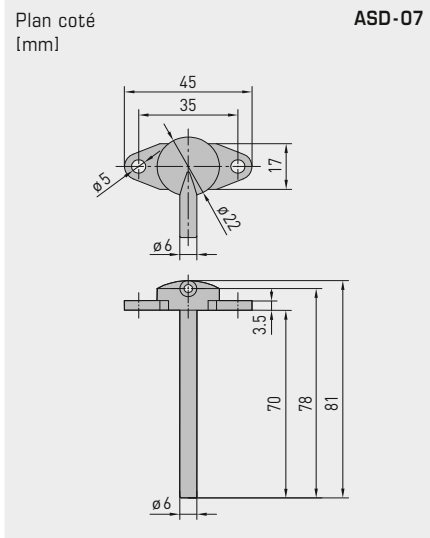
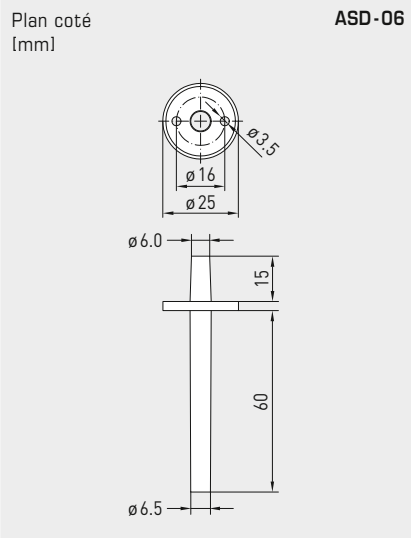
- (A) **dépression :**
P1 (+) n'est pas raccordé,
ouvert côté air à l'atmosphère
P2 (-) raccord à la conduite
- (B) **filtre :**
P1 (+) raccord en amont du filtre
P2 (-) raccord en aval du filtre
- (C) **ventilateur :**
P1 (+) raccord en aval du ventilateur
P2 (-) raccord en amont du ventilateur

Les prises de pression sur le pressostat sont désignées par P1 (+) pression plus élevée et par P2 (-) pression plus basse.

Tableau de conversion pour valeurs de pression :

Unité =	bar	mbar	Pa	kPa	mWS
1 Pa	0,00001 bar	0,01 mbar	1 Pa	0,001 kPa	0,000101971 mWS
1 kPa	0,01 bar	10 mbar	1000 Pa	1 kPa	0,101971 mWS
1 bar	1 bar	1000 mbar	100000 Pa	100 kPa	10,1971 mWS
1 mbar	0,001 bar	1 mbar	100 Pa	0,1 kPa	0,0101971 mWS
1 mWS	0,0980665 bar	98,0665 mbar	9806,65 Pa	9,80665 kPa	1 mWS

Convertisseur de pression et de pression différentielle,
y compris kit de raccordement, réglable, étalonnable,
avec commutation multi-gamme et sortie active



ASD-06
kit de
raccordement



ASD-07
embouts de
raccordement



DAL-01
sortie pression



WS-03
protection contre
les intempéries et le soleil
(en option)

Raccord de pression
pour tuyau de pression
(en standard)



Raccord de pression pour
tuyau de pression en tissu PVC
(en option)



ACCESSOIRES

ASD-06	Kit de raccordement (compris dans la livraison) composé de : 2 embouts de raccordement (embouts droit) en matière plastique ABS, Tuyau souple de 2 m en PVC (mou, résistant aux UV) et 4 vis	7100-0060-3000-000	7,87 €
ASD-07	2 embouts de raccordement (à angle droit) en matière plastique ABS	7100-0060-7000-000	7,87 €
DAL-01	sortie pression pour montage sur plafond ou mural (par exemple dans les salles blanches)	7300-0060-3000-001	36,84 €
WS-03	protection contre les intempéries et le soleil , 200 x 180 x 150 mm, en acier inox V2A (1.4301)	7100-0040-6000-000	46,08 €

Pour d'autres informations, voir le chapitre Accessoires !



S+S REGELTECHNIK

PREMASGARD® 711x

Convertisseur de pression et de pression différentielle,
y compris kit de raccordement, réglable, étalonnable,
avec commutation multi-gamme et sortie active

PREMASGARD® 711x-Q
avec connecteur M12



PREMASGARD® 711x
avec presse-étoupe



PREMASGARD® 711x		Convertisseur de pression et de pression différentielle, <i>Deluxe</i>			
Plage de pression (réglage)	Type / WG02	sortie	écran ● = Q	référence	prix
max. - 1000...+ 1000 Pa		Typ 7111			
0... 100 Pa / - 100... + 100 Pa	PREMASGARD 7111-U	0-10V		1301-7111-0010-200	173,13 €
0... 300 Pa / - 300... + 300 Pa	PREMASGARD 7111-U LCD	0-10V	■	1301-7111-4010-200	242,89 €
0... 500 Pa / - 500... + 500 Pa	PREMASGARD 7111-I	4...20mA		1301-7112-0010-100	173,13 €
0... 1000 Pa / -1000... + 1000 Pa	PREMASGARD 7111-I LCD	4...20mA	■	1301-7112-4010-100	242,89 €
	PREMASGARD 7111-U Q	0-10V	●	2004-6131-1100-001	216,32 €
	PREMASGARD 7111-U Q LCD	0-10V	● ■	2004-6132-1100-001	286,07 €
	PREMASGARD 7111-I Q	4...20mA	●	2004-6131-2100-001	216,32 €
	PREMASGARD 7111-I Q LCD	4...20mA	● ■	2004-6132-2100-001	286,07 €
max. - 5000...+ 5000 Pa		Typ 7115			
0... 1000 Pa / - 1000... + 1000 Pa	PREMASGARD 7115-U	0-10V		1301-7111-0050-200	173,13 €
0... 2000 Pa / - 2000... + 2000 Pa	PREMASGARD 7115-U LCD	0-10V	■	1301-7111-4050-200	242,89 €
0... 3000 Pa / - 3000... + 3000 Pa	PREMASGARD 7115-I	4...20mA		1301-7112-0050-100	173,13 €
0... 5000 Pa / - 5000... + 5000 Pa	PREMASGARD 7115-I LCD	4...20mA	■	1301-7112-4050-100	242,89 €
	PREMASGARD 7115-U Q	0-10V	●	2004-6131-1100-011	216,32 €
	PREMASGARD 7115-U Q LCD	0-10V	● ■	2004-6132-1100-021	286,07 €
	PREMASGARD 7115-I Q	4...20mA	●	2004-6131-2100-011	216,32 €
	PREMASGARD 7115-I Q LCD	4...20mA	● ■	2004-6132-2100-011	286,07 €
max. - 100...+ 100 Pa		Typ 7110			
0... +50 Pa / -50... +50 Pa	PREMASGARD 7110-U	0-10V		1301-7111-0110-200	217,98 €
0...+100 Pa / -100...+100 Pa	PREMASGARD 7110-U LCD	0-10V	■	1301-7111-4110-200	280,26 €
	PREMASGARD 7110-I	4...20mA		1301-7112-0110-100	217,98 €
	PREMASGARD 7110-I LCD	4...20mA	■	1301-7112-4110-100	280,26 €
	PREMASGARD 7110-U Q	0-10V	●	2004-6131-1100-021	261,16 €
	PREMASGARD 7110-U Q LCD	0-10V	● ■	2004-6132-1100-031	323,43 €
	PREMASGARD 7110-I Q	4...20mA	●	2004-6131-2100-021	261,16 €
	PREMASGARD 7110-I Q LCD	4...20mA	● ■	2004-6132-2100-021	323,43 €
max. - 25...+ 25 Pa		Typ 7112			
0... +25 Pa / -25... +25 Pa	PREMASGARD 7112-U	0-10V		1301-7111-0370-200	279,01 €
	PREMASGARD 7112-U LCD	0-10V	■	1301-7111-4370-200	330,34 €
	PREMASGARD 7112-I	4...20mA		1301-7112-0370-200	279,01 €
	PREMASGARD 7112-I LCD	4...20mA	■	1301-7112-4370-200	330,34 €
	PREMASGARD 7112-U Q	0-10V	●	2004-6131-1100-031	322,20 €
	PREMASGARD 7112-U Q LCD	0-10V	● ■	2004-6132-1100-011	373,52 €
	PREMASGARD 7112-I Q	4...20mA	●	2004-6131-3100-001	322,20 €
	PREMASGARD 7112-I Q LCD	4...20mA	● ■	2004-6132-3100-011	373,52 €
Variante de boîtier "Q" :	Raccordement de câble avec connecteur M12 (mâle, 5 pôles, codage A)				
Commutation multi-gamme :	Les plages de pression dépendent du type d'appareil et sont réglables via interrupteur DIP.				
Supplément :	autres plages de mesure spéciales jusqu'à 5000 Pa avec un étalonnage automatique du point zéro en option en option avec raccord rapide pour tuyau de refoulement en PVC Ø 6 mm				51,32 € 74,74 € 43,20 €

**Convertisseur de pression et de pression différentielle,
réglable, étalonnable,
avec commutation multi-gamme et sortie active**

Les capteurs de pression étalonnables **PREMASGARD® 711x-VA** (série) avec huit plages de mesure commutables (huit appareils en un), boîtier en **acier inox V4A**, au choix avec / sans écran, avec presse-étoupe ou connecteur M12 selon DIN EN 61076-2-101 et raccord de pression au moyen d'un raccord rapide (raccord fileté en option) sont utilisés pour mesurer les surpressions, les dépressions ou les pressions différentielles de l'air. L'élément de mesure piézorésistif à compensation de température garantit une fiabilité et une précision élevée.

Les sondes de pression sont utilisées dans les équipements de salles blanches, de médecine et de filtration, dans les gaines de ventilation et de climatisation, dans les cabines de pistelage, dans les cuisines industrielles, pour le contrôle des filtres et la mesure du niveau de remplissage ou pour la commande des variateurs de fréquence. Le milieu à mesurer du convertisseur de pression est l'air propre (sans risque de condensation), ou des milieux gazeux non agressifs et non inflammables.

La sonde de pression est dotée d'une touche pour le réglage manuel du point zéro (étalonnage automatique du point zéro en option/de série avec 25 Pa) ainsi que d'un potentiomètre offset pour la correction de la valeur finale. La sonde est étalonnée d'usine et peut être ajustée plus précisément à son environnement par un professionnel.

PREMASGARD® 711x-VA
avec presse-étoupe



PREMASGARD® 711x-VAQ
avec connecteur M12



Raccord de pression pour
tuyau de pression en tissu PVC
(en standard)



CARACTÉRISTIQUES TECHNIQUES

Alimentation en tension :	24 V ca (± 20%); 15...36 V cc pour variante U 15...36 V cc pour variante I, dépend de la charge, ondulations résiduelles stabilisées ± 0,3 V
Charge :	R_a (Ohm) = $(U_b - 14 V) / 0,02 A$ pour variante I, voir diagramme de charge
Résistance de charge :	$R_L > 5 k\Omega$ pour variante U
Puissance absorbée :	< 2 VA / 24 V cc, < 3,5 VA / 24 V ca
Plages de mesure :	commutation multi-gamme avec 8 plages de mesure commutables (voir tableau)
Type de pression :	Pression différentielle
Raccord de pression :	en standard avec raccord rapide en acier inoxydable pour tuyau de pression en tissu PVC Ø 6 mm (diamètre extérieur) en option avec avec raccord fileté en acier inoxydable V2A (1.4305) pour conduites sous pression Ø 6 mm
Milieu :	air propre et gaz non agressifs, non inflammables
Température du milieu :	-20...+50 °C
Précision :	Type 7112 (25 Pa): typique ± 1 Pa Type 7110 (100 Pa): typique ± 2 Pa Type 7111 (1000 Pa): typique ± 5 Pa Type 7115 (5000 Pa): typique ± 25 Pa comparé à l'appareil de référence étalonné
Somme de linéarité + hystérésis :	< ± 1 % Vf ± 2 % Vf pour plages de pression < ± 250 Pa
Dérive de température :	± 0,1 % / °C ± 0,3 % / °C pour plages de pression < 250 Pa
Offset du point zéro :	< ± 0,7 % Vf ± 1,4 % Vf pour plages de pression < 250 Pa
Surpression / dépression :	± 100 hPa max.
Filtrage des signaux :	commutable 1 sec. / 10 sec. (via interrupteur DIP)
Sortie :	0 -10V ou 4...20 mA
Type de raccordement :	2 ou 3 fils
Raccordement électrique :	0,14 -1,5 mm², via bornes à fiche enfichable
Raccordement de câble :	Presse-étoupe en acier inox V2A (1.4305) (M20 x 1,5; avec décharge de traction, remplaçable, diamètre intérieur 6 - 12 mm) ou connecteur M12 (mâle, 5 pôles, codage A) selon DIN EN 61076-2-101
Boîtier :	en acier inox V4A (1.4571), avec raccordement vissé du couvercle résistant à la déformation et aux chocs, résistance aux interférences CEM élevée, résistant à la corrosion, à la température, aux intempéries et aux UV
Dimensions du boîtier :	143 x 97 x 61 mm (Tyr2E)
Humidité d'air :	< 95 % h.r., air sans condensation
Classe de protection :	III (selon EN 60730)
Type de protection :	IP 65 (selon EN 60529) à l'état monté Boîtier testée, TÜV SÜD, rapport n° 713160960B (Skadi2)
Normes :	Conformité CE selon Directive « CEM » 2014 / 30 / EU, selon EN 61326-1, selon EN 61326-2-3
Équipement :	écran avec rétro-éclairage , affichage à trois lignes, découpe env. 70 x 40 mm (l x h), pour afficher la pression effective ainsi que le calibrage automatique du point zéro
ACCESSOIRES	(voir tableau)



Convertisseur de pression et de pression différentielle, réglable, étalonnable, avec commutation multi-gamme et sortie active



Plan coté [mm] **PREMASGARD® 711x-VA**

Boîtier avec presse-étoupe
de série avec raccord rapide pour tuyaux sous pression

Boîtier avec connecteur M12
de série avec raccord rapide pour tuyaux sous pression

M20x1.5

M12

Raccord de pression pour tuyau de pression en tissu PVC (en standard)

Connecteur M12 (mâle)

PREMASGARD® 711x-VA avec presse-étoupe et écran



PREMASGARD® 711x-VAQ avec connecteur M12 et écran



Plan coté [mm] **PREMASGARD® 711x-VA**

Boîtier avec presse-étoupe en option sur demande avec **raccord fileté** pour conduites sous pression

Boîtier avec connecteur M12 en option sur demande avec **raccord fileté** pour conduites sous pression

M20x1.5

M12

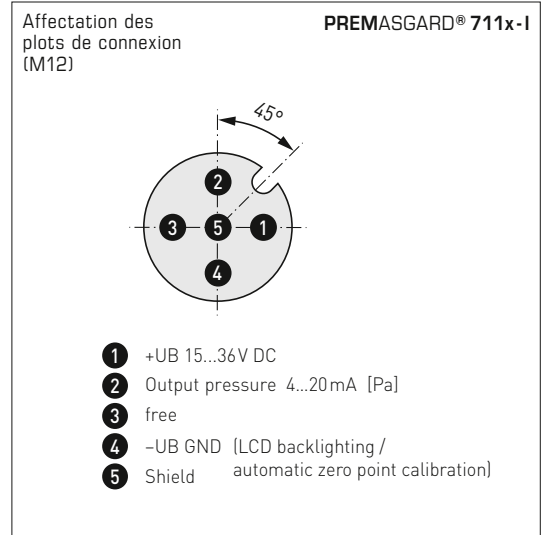
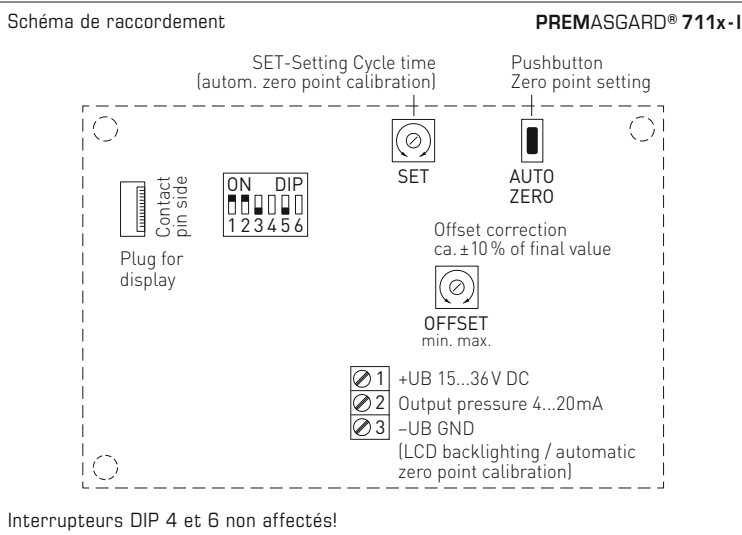
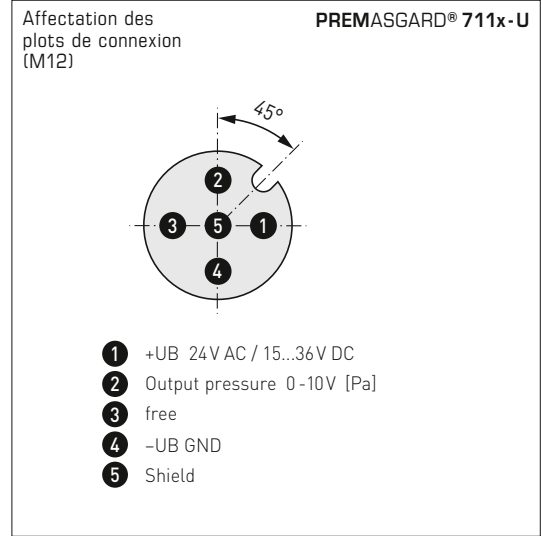
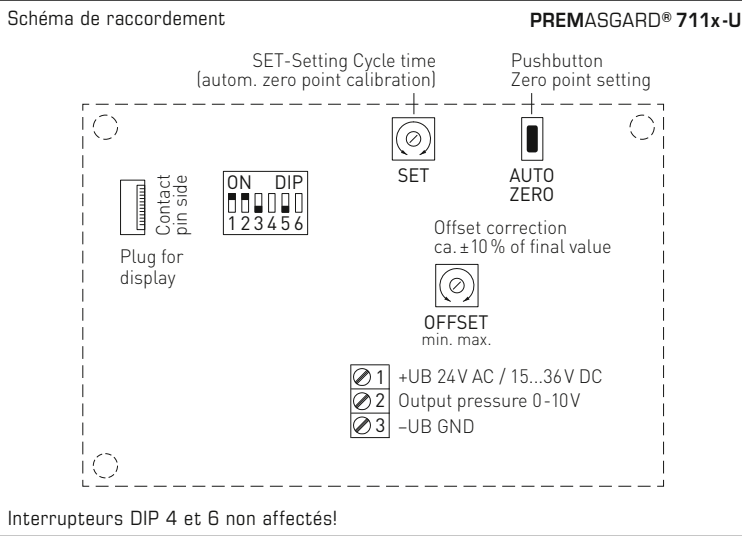
Raccord de pression pour conduites sous pression / tuyaux (en option)

Connecteur M12 (mâle)

Raccord de pression pour conduites sous pression / tuyaux (en option)



Convertisseur de pression et de pression différentielle,
réglable, étalonnable,
avec commutation multi-gamme et sortie active

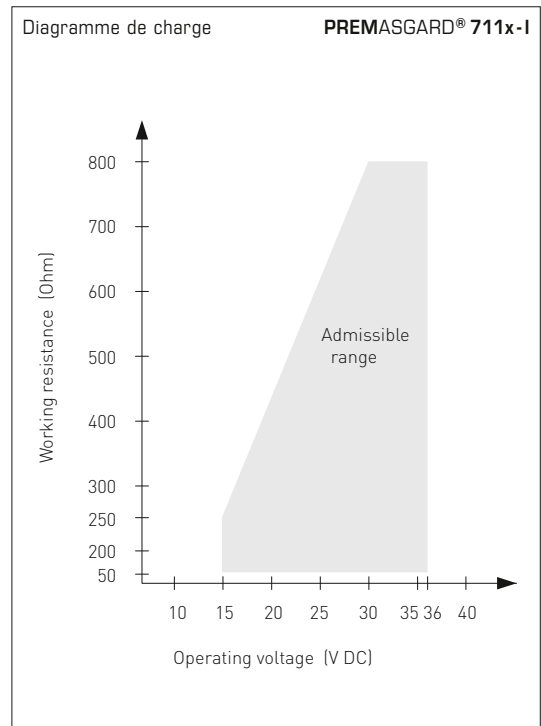


Affichage avec option calibrage automatique du point zéro

Standard
Pression effective (en Pa)
Ajustage des intervalles (flèches)

Calibrage du point zéro actif
durée de calibrage restante (en secondes)

Réglage du calibrage du point zéro
Durée de cycle (de 15 mm à 24 h) réglable par potentiomètre





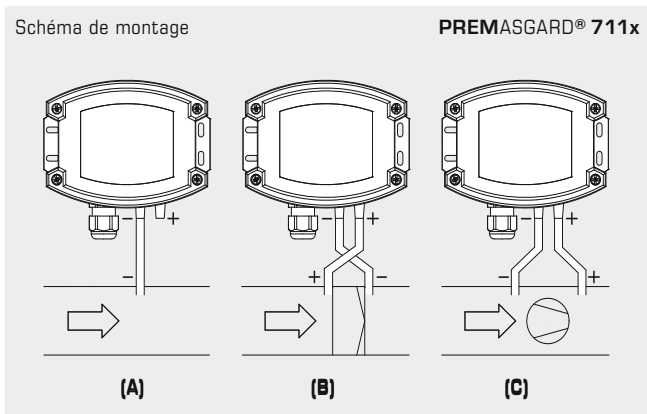
PREMASGARD® 711x-VAQ
avec écran,
rabattable



Plage de pression (réglable) – plage de mesure max. (default) dépend du type d'appareil								DIP 1	DIP 2
0...25 Pa	0...50 Pa	0...100 Pa	0...1000 Pa	-25...+25 Pa	-50...+50 Pa	-100...+100 Pa	-1000...+1000 Pa	OFF	OFF
-	-	0...300 Pa	0...2000 Pa	-	-	-300...+300 Pa	-2000...+2000 Pa	ON	OFF
-	-	0...500 Pa	0...3000 Pa	-	-	-500...+500 Pa	-3000...+3000 Pa	OFF	ON
0...25 Pa	0...100 Pa	0...1000 Pa	0...5000 Pa	-25...+25 Pa	-100...+100 Pa	-1000...+1000 Pa	-5000...+5000 Pa	ON	ON

Mode Plage de mesure (mode réglable)	DIP 3
unidirectionnel (0...+MR) (default)	OFF
bidirectionnel (-MR...+MR)	ON

Filtrage des signaux de mesure (intervalle réglable)	DIP 5
10 s (default)	OFF
1 s	ON



MODES DE SURVEILLANCE :

- (A) **dépression :**
P1 (+) n'est pas raccordé,
ouvert côté air à l'atmosphère
P2 (-) raccord à la conduite
- (B) **filtre :**
P1 (+) raccord en amont du filtre
P2 (-) raccord en aval du filtre
- (C) **ventilateur :**
P1 (+) raccord en aval du ventilateur
P2 (-) raccord en amont du ventilateur

Les prises de pression sur le pressostat sont désignées par P1 (+) pression plus élevée et par P2 (-) pression plus basse.

Tableau de conversion pour valeurs de pression :

Unité =	bar	mbar	Pa	kPa	mWS
1 Pa	0,00001 bar	0,01 mbar	1 Pa	0,001 kPa	0,000101971 mWS
1 kPa	0,01 bar	10 mbar	1000 Pa	1 kPa	0,101971 mWS
1 bar	1 bar	1000 mbar	100000 Pa	100 kPa	10,1971 mWS
1 mbar	0,001 bar	1 mbar	100 Pa	0,1 kPa	0,0101971 mWS
1 mWS	0,0980665 bar	98,0665 mbar	9806,65 Pa	9,80665 kPa	1 mWS

Convertisseur de pression et de pression différentielle,
réglable, étalonnable,
avec commutation multi-gamme et sortie active

PREMASGARD® 711x-VAQ
avec connecteur M12



PREMASGARD® 711x-VAQ		Convertisseur de pression et de pression différentielle, /D Boîtier en acier inox avec connecteur M12			
Plage de pression (réglage)	Type / WG02I	sortie	écran ● = Q	référence	prix
max. - 1000...+ 1000 Pa		Type 7111			
0... 100 Pa / - 100... + 100 Pa	PREMASGARD 7111-U VAQ	0-10 V	●	2004-6191-1100-001	575,50 €
0... 300 Pa / - 300... + 300 Pa	PREMASGARD 7111-U VAQ LCD	0-10 V	● ■	2004-6192-1100-001	762,42 €
0... 500 Pa / - 500... + 500 Pa	PREMASGARD 7111-I VAQ	4...20mA	●	2004-6191-2100-001	575,50 €
0... 1000 Pa / -1000... + 1000 Pa	PREMASGARD 7111-I VAQ LCD	4...20mA	● ■	2004-6192-2100-001	762,42 €
max. - 5000...+ 5000 Pa		Type 7115			
0... 1000 Pa / - 1000... + 1000 Pa	PREMASGARD 7115-U VAQ	0-10 V	●	2004-6191-1100-011	575,50 €
0... 2000 Pa / -2000... + 2000 Pa	PREMASGARD 7115-U VAQ LCD	0-10 V	● ■	2004-6192-1100-011	762,42 €
0... 3000 Pa / -3000... + 3000 Pa	PREMASGARD 7115-I VAQ	4...20mA	●	2004-6191-2100-011	575,50 €
0... 5000 Pa / -5000... + 5000 Pa	PREMASGARD 7115-I VAQ LCD	4...20mA	● ■	2004-6192-2100-011	762,42 €
max. - 100...+ 100 Pa		Type 7110			
0... +50 Pa / -50... +50 Pa	PREMASGARD 7110-U VAQ	0-10 V	●	2004-6191-1100-021	639,72 €
0...+100 Pa / -100...+100 Pa	PREMASGARD 7110-U VAQ LCD	0-10 V	● ■	2004-6192-1100-021	818,47 €
	PREMASGARD 7110-I VAQ	4...20mA	●	2004-6191-2100-021	639,72 €
	PREMASGARD 7110-I VAQ LCD	4...20mA	● ■	2004-6192-2100-021	818,47 €
max. - 25...+ 25 Pa		Type 7112			
0... +25 Pa / -25... +25 Pa	PREMASGARD 7112-U VAQ	0-10 V	●	2004-6191-1100-031	731,27 €
<i>avec automatique du point zéro en standard (3 fils)</i>	PREMASGARD 7112-U VAQ LCD	0-10 V	● ■	2004-6192-1100-031	893,58 €
	PREMASGARD 7112-I VAQ	4...20mA	●	2004-6191-3100-001	731,27 €
	PREMASGARD 7112-I VAQ LCD	4...20mA	● ■	2004-6192-3100-001	893,58 €
Variante de boîtier "Q" :		Raccordement de câble avec connecteur M12 (mâle, 5 pôles , codage A)			
Commutation multi-gamme :	Les plages de pression dépendent du type d'appareil et sont réglables via interrupteur DIP.				
Supplément :	autres plages de mesure spéciales jusqu'à 5000 Pa avec un étalonnage automatique du point zéro en option en option avec raccord fileté en acier inox V2A pour conduites sous pression Ø 6 mm				51,32 € 74,74 € 43,20 €

ACCESSOIRES

xx-M12 Accessoires spéciaux pour boîtier avec connecteur M12

Pour d'autres informations, voir le chapitre Accessoires !



S+S REGELTECHNIK

PREMASGARD® 711x-VA

Convertisseur de pression et de pression différentielle,
réglable, étalonnable,
avec commutation multi-gamme et sortie active

PREMASGARD® 711x-VA
avec presse-étoupe



PREMASGARD® 711x-VA		Convertisseur de pression et de pression différentielle, ID Boîtier en acier inox avec presse-étoupe			
Plage de pression (réglage)	Type /WG02I	sortie	écran	référence	prix
max. - 1000...+ 1000 Pa		Type 7111			
0... 100 Pa / - 100... + 100 Pa	PREMASGARD 7111-U VA	0-10V		2004-6191-1200-001	538,87 €
0... 300 Pa / - 300... + 300 Pa	PREMASGARD 7111-U VA LCD	0-10V	■	2004-6192-1200-001	722,72 €
0... 500 Pa / - 500... + 500 Pa	PREMASGARD 7111-I VA	4...20mA		2004-6191-2200-001	538,87 €
0... 1000 Pa / -1000... + 1000 Pa	PREMASGARD 7111-I VA LCD	4...20mA	■	2004-6192-2200-001	722,72 €
max. - 5000...+ 5000 Pa		Type 7115			
0...1000 Pa / - 1000 ... + 1000 Pa	PREMASGARD 7115-U VA	0-10V		2004-6191-1200-011	538,87 €
0...2000 Pa / -2000 ... +2000 Pa	PREMASGARD 7115-U VA LCD	0-10V	■	2004-6192-1200-011	722,72 €
0...3000 Pa / -3000 ... +3000 Pa	PREMASGARD 7115-I VA	4...20mA		2004-6191-2200-011	538,87 €
0...5000 Pa / -5000 ... + 5000 Pa	PREMASGARD 7115-I VA LCD	4...20mA	■	2004-6192-2200-011	722,72 €
max. - 100...+ 100 Pa		Type 7110			
0... +50 Pa / -50... +50 Pa	PREMASGARD 7110-U VA	0-10V		2004-6191-1200-021	600,02 €
0...+100 Pa / -100...+100 Pa	PREMASGARD 7110-U VA LCD	0-10V	■	2004-6192-1200-021	778,76 €
	PREMASGARD 7110-I VA	4...20mA		2004-6191-2200-021	600,02 €
	PREMASGARD 7110-I VA LCD	4...20mA	■	2004-6192-2200-021	778,76 €
max. - 25...+ 25 Pa		Type 7112			
0... +25 Pa / -25... +25 Pa	PREMASGARD 7112-U VA	0-10V		2004-6191-1200-031	691,57 €
<i>avec automatique du point zéro en standard (3 fils)</i>	PREMASGARD 7112-U VA LCD	0-10V	■	2004-6192-1200-031	853,89 €
	PREMASGARD 7112-I VA	4...20mA		2004-6191-3200-001	691,57 €
	PREMASGARD 7112-I VA LCD	4...20mA	■	2004-6192-3200-001	853,89 €
Variante de boîtier :	Raccordement de câble avec presse-étoupe en acier inox V2A (1.4305)				
Commutation multi-gamme :	Les plages de pression dépendent du type d'appareil et sont réglables via interrupteur DIP.				
Supplément :	autres plages de mesure spéciales jusqu'à 5000 Pa avec un étalonnage automatique du point zéro en option en option avec raccord fileté en acier inox V2A pour conduites sous pression Ø 6 mm				51,32 € 74,74 € 43,20 €



Raccord de pression
pour tuyau de pression
en tissu PVC
(en standard)



Raccord de pression
pour conduites sous
pression / tuyaux
(en option)

Capteur de pression double (2 canaux de mesure),
 convertisseur de pression et de pression différentielle,
 kit de raccordement inclus, étalonnable, avec commutation multi-gamme
 et sortie active (Automatic Output Switching)



S+S REGELTECHNIK

Produit de qualité breveté (n° de brevet DE 10 2015 015 941 B4)

Capteur de pression double étalonnable **PREMASGARD® 722x** (série) doté de 2 x 8 plages de mesure commutables, 2 signaux de sortie automatiques (32 appareils en un), boîtier avec manchon de refoulement plastique résistant aux chocs, au choix avec/sans écran, avec presse-étoupe ou connecteur M12 selon la norme DIN EN 61076-2-101 pour mesurer les surpressions, les dépressions ou les pressions différentielles de l'air. Le convertisseur de pression détecte automatiquement le type de sortie requis et convertit les grandeurs de mesure en un signal normalisé de 0 à 10 V ou de 4 à 20 mA (**Automatic Output Switching**).

Il est utilisé dans les équipements de salles blanches, de médecine et de filtration, dans des gaines de ventilation et de climatisation, dans des cabines de pistolage, dans des cuisines industrielles, pour le contrôle des filtres et la mesure du niveau de remplissage ou pour la commande des variateurs de fréquence. Le milieu à mesurer du convertisseur de pression est l'air propre (sans condensation), ou des milieux gazeux non agressifs et non inflammables.

Les deux capteurs de pression avec élément de mesure piézorésistif sont compensés en température et garantissent une fiabilité et une précision élevées. L'appareil est dotée d'une touche pour le réglage manuel du point zéro et d'un potentiomètre offset pour la correction de la valeur finale. La sonde est étalonnée d'usine et peut être ajustée plus précisément à son environnement par un professionnel. Le kit de raccordement **ASD-06** (tuyau flexible de 2 m, deux embouts de raccordement, vis) est compris dans la livraison.

PREMASGARD® 722x
avec presse-étoupe



PREMASGARD® 722x-Q
avec connecteur M12



Double prise de pression
Boîtier avec
presse-étoupe



CARACTÉRISTIQUES TECHNIQUES

Alimentation en tension :	24 V CA/CC (± 10 %)
Charge :	R_a (Ohm) = 25...450 Ohm (pour sortie I)
Résistance de charge :	$R_L > 15$ kOhm (pour sortie U)
Puissance absorbée :	< 2 W / 24 V CC; < 4,4 VA / 24 V CA
Type de pression :	Pression différentielle (2 canaux de mesure)
Plages de mesure :	Commutation multi-gamme avec 2 x 8 plages de mesure commutables (voir tableau)
Précision :	Type 722x (500 Pa): typique ± 13 Pa Type 722x (7000 Pa): typique ± 105 Pa comparé à l'appareil de référence étalonné
Prise de pression :	avec manchon de raccordement pour tuyau de refoulement Ø 6 mm
Milieu :	air propre et gaz non agressifs, non inflammables
Température du fluide :	-20...+50 °C (compensation de température 0...+50 °C)
Dérive de température :	± 0,1 % / °C Vf
Offset du point zéro :	± 10 % plage de mesure
Surpression / dépression :	± 50 kPa
Filtrage des signaux :	commutable 1 sec. / 10 sec. (via interrupteur DIP)
Sortie :	automatique 0-10 V / 4...20 mA (via Automatic Output Switching – L'appareil reconnaît le type de sortie requis et commute automatiquement sur la sortie U ou I)
Type de raccordement :	3 fils
Raccordement électrique :	0,2- 1,5 mm ² , par borne à ressort (push-in)
Raccordement de câble :	presse-étoupe en plastique (M16 x 1,5 ; avec décharge de traction, interchangeable, diamètre intérieur max. 10,4 mm) ou connecteur M12 (mâle, 5 pôles, codage A) selon DIN EN 61076-2-101
Boîtier :	plastique, résistant aux UV, matière polyamide, renforcé de billes de verre à 30 %, avec vis de fermeture rapide (association fente / fente en croix), coloris blanc signalisation (similaire à RAL 9016), le couvercle de l'écran est transparent !
Dimensions du boîtier :	126 x 90 x 50 mm (Tyr2)
Humidité d'air :	< 95 % h.r., sans condensation de l'air
Classe de protection :	III (selon EN 60730)
Type de protection :	IP 65 (selon EN 60529) à l'état monté
Normes :	conformité CE, compatibilité électromagnétique selon EN 61326, Directive « CEM » 2014 / 30 / EU
Équipement :	écran avec rétro-éclairage , à trois lignes, découpe env. 70 x 40 mm (l x h), pour afficher la pression effective des deux canaux (cyclique)
ACCESSOIRES	voir tableau

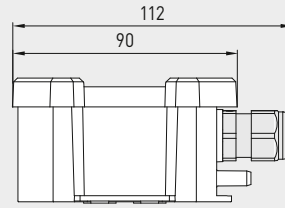
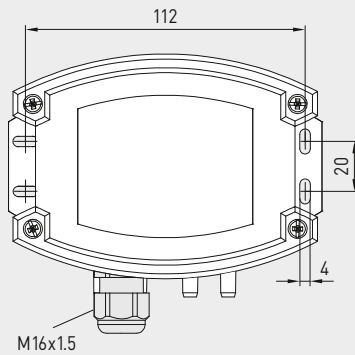
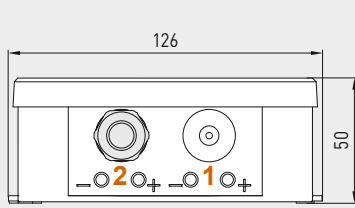


Capteur de pression double (2 canaux de mesure),
convertisseur de pression et de pression différentielle,
kit de raccordement inclus, étalonnable, avec commutation multi-gamme
et sortie active (Automatic Output Switching)



Plan coté
[mm]

PREMASGARD® 722x



Boîtier avec
double prise de pression
(2 canaux de mesure)
et **presse-étoupe**

PREMASGARD® 722x
avec presse-étoupe
et écran

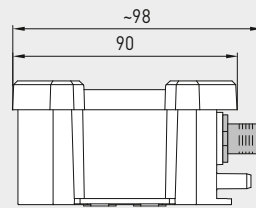
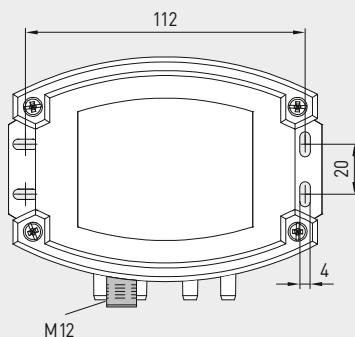
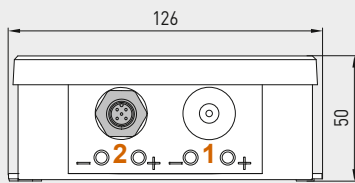


PREMASGARD® 722x-Q
avec connecteur M12
et écran



Plan coté
[mm]

PREMASGARD® 722x-Q



Boîtier avec
double prise de pression
(2 canaux de mesure)
et **connecteur M12**
(mâle)



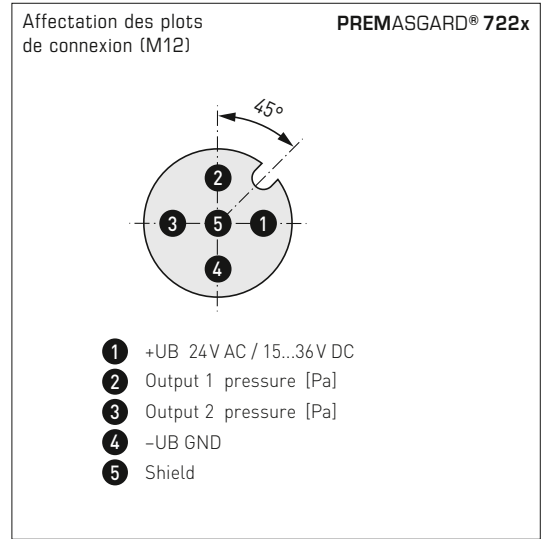
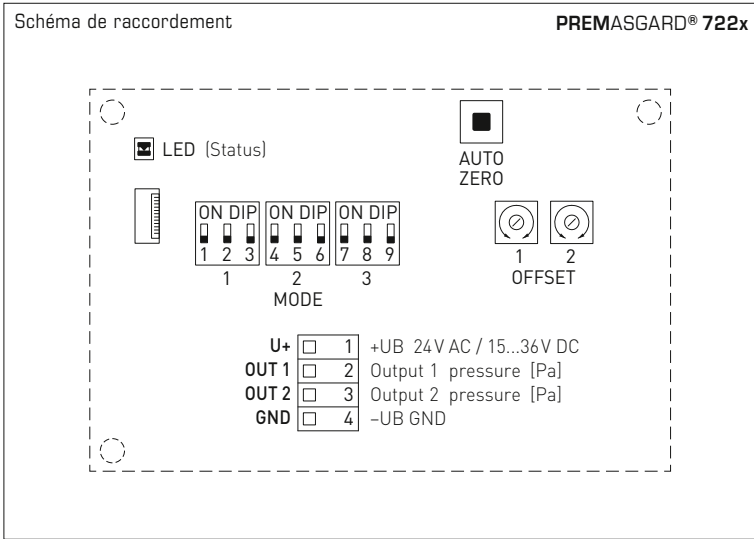
Double prise de pression
Boîtier avec
connecteur M12



Automatic detection and switching
to standard signal 0...10V or 4...20mA



Capteur de pression double (2 canaux de mesure),
 convertisseur de pression et de pression différentielle,
 kit de raccordement inclus, étalonnable, avec commutation multi-gamme
 et sortie active (Automatic Output Switching)



Plage de pression réglable selon le type

max. ±500 Pa	max. ±7000 Pa
0...+100 Pa	0...+1000 Pa
0...+200 Pa	0...+3000 Pa
0...+300 Pa	0...+5000 Pa
0...+500 Pa	0...+7000 Pa
-100...+100 Pa	-1000...+1000 Pa
-200...+200 Pa	-3000...+3000 Pa
-300...+300 Pa	-5000...+5000 Pa
-500...+500 Pa	-7000...+7000 Pa

Canal de mesure 1			Canal de mesure 2		
DIP 1	DIP 2	DIP 3	DIP 4	DIP 5	DIP 6
OFF	OFF	OFF	OFF	OFF	OFF
ON	OFF	OFF	ON	OFF	OFF
OFF	ON	OFF	OFF	ON	OFF
ON	ON	OFF	ON	ON	OFF
OFF	OFF	ON	OFF	OFF	ON
ON	OFF	ON	ON	OFF	ON
OFF	ON	ON	OFF	ON	ON
ON	ON	ON	ON	ON	ON

Mode Filtrage du signal de mesure

Intervalle réglable	DIP 7
10 s (default)	OFF
1 s	ON

Remarque :
 DIP 8 et 9 non affectés !

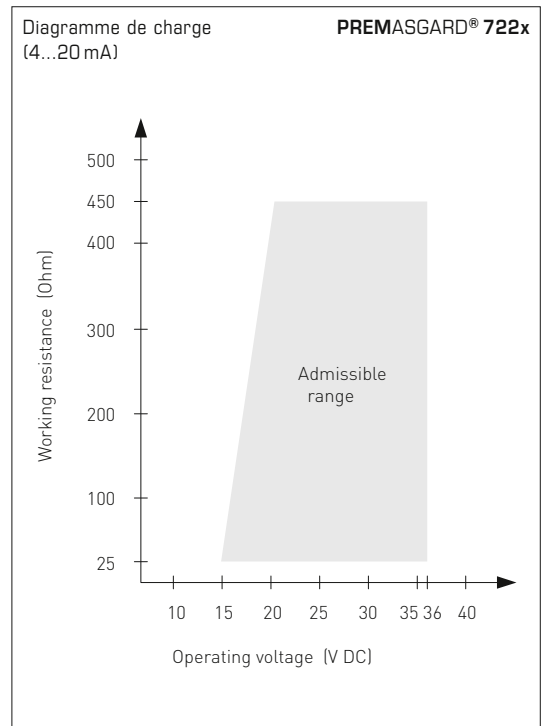
Affichages de l'écran **PREMASGARD® 722x**

Affichage standard
 Valeur de mesure

La pression effective [Pa] des deux canaux est affichée de manière cyclique (intervalle d'env. 6 secondes).
 Le canal de mesure correspondant est affiché en bas à gauche.

Affichage d'état
 Étalonnage du point zéro

Le temps d'étalonnage restant (en secondes) est affiché.
 La commutation de « AUTO 0 » à « PROG 0 » indique que l'ajustage a été correctement effectué.



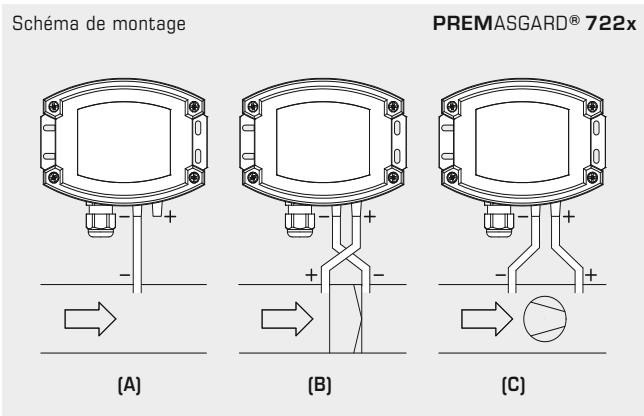


S+S REGELTECHNIK

PREMASGARD® 722x

Capteur de pression double (2 canaux de mesure),
convertisseur de pression et de pression différentielle,
kit de raccordement inclus, étalonnable, avec commutation multi-gamme
et sortie active (Automatic Output Switching)

PREMASGARD® 722x-Q
avec écran,
rabattable



MODES DE SURVEILLANCE :

(A) dépression :
P1 (+) n'est pas raccordé,
ouvert côté air à l'atmosphère
P2 (-) raccord à la conduite

(B) filtre :
P1 (+) raccord en amont du filtre
P2 (-) raccord en aval du filtre

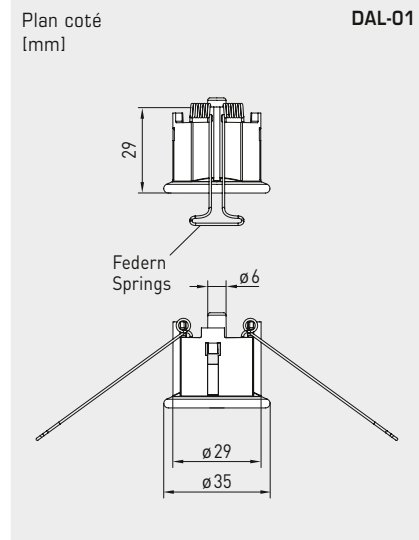
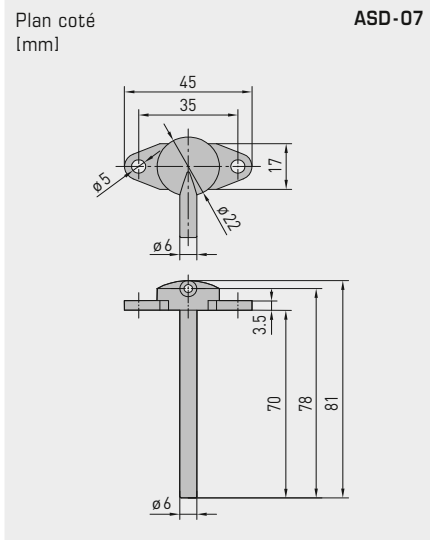
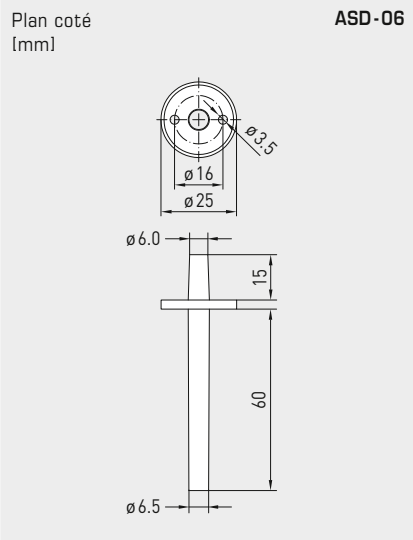
(C) ventilateur :
P1 (+) raccord en aval du ventilateur
P2 (-) raccord en amont du ventilateur

Les prises de pression sur le pressostat sont désignées par
P1 (+) pression plus élevée et par P2 (-) pression plus basse.

Tableau de conversion pour valeurs de pression :

Unité =	bar	mbar	Pa	kPa	mWS
1 Pa	0,00001 bar	0,01 mbar	1 Pa	0,001 kPa	0,000101971 mWS
1 kPa	0,01 bar	10 mbar	1000 Pa	1 kPa	0,101971 mWS
1 bar	1 bar	1000 mbar	100000 Pa	100 kPa	10,1971 mWS
1 mbar	0,001 bar	1 mbar	100 Pa	0,1 kPa	0,0101971 mWS
1 mWS	0,0980665 bar	98,0665 mbar	9806,65 Pa	9,80665 kPa	1 mWS

Capteur de pression double (2 canaux de mesure),
 convertisseur de pression et de pression différentielle,
 kit de raccordement inclus, étalonnable, avec commutation multi-gamme
 et sortie active (Automatic Output Switching)



ASD-06
kit de
raccordement



ASD-07
embouts de
raccordement



DAL-01
sortie pression



WS-03
protection contre
les intempéries et le soleil
(en option)

ACCESSOIRES

ASD-06	Kit de raccordement (compris dans la livraison) composé de : 2 embouts de raccordement (embouts droit) en matière plastique ABS, Tuyau souple de 2 m en PVC (mou, résistant aux UV) et 4 vis	7100-0060-3000-000	7,87 €
ASD-07	2 embouts de raccordement (à angle droit) en matière plastique ABS	7100-0060-7000-000	7,87 €
DAL-01	sortie pression pour montage sur plafond ou mural (par exemple dans les salles blanches)	7300-0060-3000-001	36,84 €
WS-03	protection contre les intempéries et le soleil , 200 x 180 x 150 mm, en acier inox V2A (1.4301)	7100-0040-6000-000	46,08 €

Pour d'autres informations, voir le chapitre Accessoires !



S+S REGELTECHNIK

PREMASGARD® 722x

Capteur de pression double (2 canaux de mesure),
 convertisseur de pression et de pression différentielle,
 kit de raccordement inclus, étalonnable, avec commutation multi-gamme
 et sortie active (Automatic Output Switching)

PREMASGARD® 722x-Q
 avec connecteur M12



PREMASGARD® 722x
 avec presse-étoupe



PREMASGARD® 722x		Capteur de pression double (2 canaux de mesure), convertisseur de pression et de pression différentielle, <i>Deluxe</i>			
Plage de pression (réglable par canal)	Type/WG02	sortie (automatique)	écran ● = Q	référence	prix
(1) max. - 500...+ 500 Pa (2) max. - 500...+ 500 Pa	Type 7225				
Canal (1) et (2):	PREMASGARD 7225	0-10V / 4...20mA		1301-712A-0910-200	235,94 €
0... 100 Pa / - 100...+ 100 Pa	PREMASGARD 7225 LCD	0-10V / 4...20mA	■	1301-712A-4910-200	286,16 €
0... 200 Pa / - 200...+ 200 Pa	PREMASGARD 7225 Q	0-10V / 4...20mA	●	2004-6331-B100-021	283,92 €
0... 300 Pa / - 300...+ 300 Pa	PREMASGARD 7225 Q LCD	0-10V / 4...20mA	● ■	2004-6332-B100-021	335,66 €
0... 500 Pa / - 500...+ 500 Pa					
(1) max. - 7000...+ 7000 Pa (2) max. - 7000...+ 7000 Pa	Type 7227				
Canal (1) et (2):	PREMASGARD 7227	0-10V / 4...20mA		1301-712A-0950-200	235,94 €
0... 1000 Pa / - 1000...+ 1000 Pa	PREMASGARD 7227 LCD	0-10V / 4...20mA	■	1301-712A-4950-200	286,16 €
0... 3000 Pa / - 3000...+ 3000 Pa	PREMASGARD 7227 Q	0-10V / 4...20mA	●	2004-6331-B100-011	283,92 €
0... 5000 Pa / - 5000...+ 5000 Pa	PREMASGARD 7227 Q LCD	0-10V / 4...20mA	● ■	2004-6332-B100-011	335,66 €
0... 7000 Pa / - 7000...+ 7000 Pa					
(1) max. - 500... + 500 Pa (2) max. - 7000...+ 7000 Pa	Type 7229				
Canal (1):	PREMASGARD 7229	0-10V / 4...20mA		1301-712A-0930-200	235,94 €
0... 100 Pa / - 100...+ 100 Pa	PREMASGARD 7229 LCD	0-10V / 4...20mA	■	1301-712A-4930-200	286,16 €
0... 200 Pa / - 200...+ 200 Pa	PREMASGARD 7229 Q	0-10V / 4...20mA	●	2004-6331-B100-001	283,92 €
0... 300 Pa / - 300...+ 300 Pa	PREMASGARD 7229 Q LCD	0-10V / 4...20mA	● ■	2004-6332-B100-001	335,66 €
0... 500 Pa / - 500...+ 500 Pa					
Canal (2):					
0... 1000 Pa / - 1000...+ 1000 Pa					
0... 3000 Pa / - 3000...+ 3000 Pa					
0... 5000 Pa / - 5000...+ 5000 Pa					
0... 7000 Pa / - 7000...+ 7000 Pa					
Commutation multi-gamme :	Les plages de pression dépendent du type d'appareil et sont réglables séparément pour chaque canal de mesure via un interrupteur DIP.				
Automatic Output Switching :	Interface analogique brevetée (N° brevet DE 10 2015 015 941 B4) L'appareil reconnaît le type de sortie requis 0-10 V ou 4...20 mA.				
Variante de boîtier « Q » :	Raccordement de câble avec connecteur M12 (mâle, 5 pôles , codage A)				

**Convertisseur de pression et de pression différentielle / pressostat,
y compris kit de raccordement, avec commutation multi-gamme
et sortie active / tout ou rien, réglable**

Les capteurs et interrupteurs de pression électroniques **PREMASREG® 711x** disposent de huit plages de mesure commutables, d'une sortie en tout ou rien, d'une sortie continue et d'un écran pour le réglage du point de commutation et pour l'affichage de la pression effective (8 appareils en un, plus interrupteur à pression différentielle / contrôleur de pression différentielle, sonde de pression à régulation continue dans le même appareil).

Le capteur de pression avec boîtier en plastique résistant aux chocs, avec presse-étoupe ou connecteur M12 selon DIN EN 61076-2-101 et raccord de pression (raccord rapide en option) est utilisé pour la mesure de surpressions, de dépressions ou de pressions différentielles dans l'air pur, avec commutation des valeurs limites. L'élément de mesure piézorésistif garantit une fiabilité et précision élevées.

Les sondes de pression sont utilisées dans les équipements de salles blanches, de médecine et de filtration, dans des gaines de ventilation et de climatisation, dans des cabines de pistelage, dans des cuisines industrielles, pour le contrôle des filtres et la mesure du niveau de remplissage ou pour la commande des variateurs de fréquence. Le milieu à mesurer du convertisseur de pression est l'air (sans condensation), ou des milieux gazeux non agressifs et non inflammables.

La sonde de pression dispose d'une touche pour le réglage manuel du point zéro (étalonnage manuel du point zéro en option) ainsi que d'un potentiomètre offset pour le réglage du point de commutation et la correction de la valeur finale. La sonde est étalonnée d'usine et peut être ajustée plus précisément à son environnement par un professionnel. Le kit de raccordement **ASD-06** (2 m tuyau flexible, deux embouts de raccordement, vis) est compris dans la livraison.

CARACTÉRISTIQUES TECHNIQUES

Alimentation en tension :	24 V AC / DC (± 20 %)
Résistance de charge :	$R_L > 5 \text{ k}\Omega$
Puissance absorbée :	$< 1 \text{ VA} / 24 \text{ V cc, } < 2,2 \text{ VA} / 24 \text{ V ca}$
Plages de mesure :	commutation multi-gamme avec 8 plages de mesure commutables (voir tableau)
Type de pression :	Pression différentielle
Raccord de pression :	en standard, avec manchon pour tuyau de refoulement $\varnothing 6 \text{ mm}$, en option avec raccord rapide en acier inoxydable pour tuyau de refoulement en PVC $\varnothing 6 \text{ mm}$ (diamètre extérieur)
Milieu :	air propre et gaz non agressifs, non inflammables
Température du milieu :	$-20 \dots +50 \text{ }^\circ\text{C}$
Précision :	Type 7111 (1000 Pa): typique $\pm 5 \text{ Pa}$ Type 7115 (5000 Pa): typique $\pm 25 \text{ Pa}$ comparé à l'appareil de référence étalonné
Somme de linéarité + hystérésis :	$< \pm 1 \% \text{ Vf}$
Dérive de température :	$\pm 0,1 \% / ^\circ\text{C}$
Offset du point zéro :	$< \pm 0,7 \% \text{ Vf}$
Incrément Set delta p :	1 % de la plage de pression (100 Pa => 1 Pa; 5000 Pa => 50 Pa)
Hystérésis de commutation :	$\pm 1 \%$ de la plage de pression (100 Pa => $\pm 1 \text{ Pa}$; 5000 Pa => $\pm 50 \text{ Pa}$)
Surpression / dépression :	$\pm 100 \text{ hPa max.}$
Filtrage des signaux :	commutable 1 sec. / 10 sec. (via interrupteur DIP)
Sortie :	0 - 10 V 1 inverseur (24 V), charge ohmique 1 A
Type de raccordement :	raccordement à 3 fils
Raccordement électrique :	0,14 - 1,5 mm ² , via bornes à fiche enfichable
Raccordement de câble :	Presse-étoupe en plastique (M 16 x 1,5 ; avec décharge de traction, remplaçable, diamètre intérieur max. 10,4 mm) ou connecteur M12 (mâle, 12 pôles , codage A) selon DIN EN 61076-2-101
Boîtier :	plastique , résistant aux UV, matière polyamide, renforcé à 30 % de billes de verre, avec vis de fermeture rapide (association fente / fente en croix), couleur blanc signalisation (similaire à RAL 9016). Le couvercle de l'écran est transparent !
Dimensions :	126 x 90 x 50 mm (Tyr 2)
Humidité de l'air :	$< 95 \% \text{ h.r.}$, sans condensation de l'air
Classe de protection :	III (selon EN 60 730)
Type de protection :	IP 65 (selon EN 60 529) à l'état monté
Normes :	conformité CE selon la directive « CEM » 2014 / 30 / EU, selon EN 61326-1, selon EN 61326-2-3
Équipement :	écran avec rétro-éclairage , à trois lignes, découpe env. 70 x 40 mm (l x h), pour l'affichage de la pression effective et / ou de la pression de consigne ainsi que l'étalonnage automatique du point zéro
ACCESSOIRES	voir tableau

Raccord de pression pour tuyau de pression (en standard)





Convertisseur de pression et de pression différentielle / pressostat, y compris kit de raccordement, avec commutation multi-gamme et sortie active / tout ou rien, réglable



Plan coté [mm] **PREMASREG® 711x**

Boîtier avec **presse-étoupe** de série avec **manchon** de refoulement

Boîtier avec **connecteur M12** de série avec **manchon** de refoulement

Raccord de pression pour tuyau de pression (en standard)

Connecteur M12 (mâle)

PREMASREG® 711x
avec presse-étoupe et écran



PREMASREG® 711x-Q
avec connecteur M12 et écran



Plan coté [mm] **PREMASREG® 711x**

Boîtier avec **presse-étoupe** en option sur demande avec **raccord rapide**

Boîtier avec **connecteur M12** en option sur demande avec **raccord rapide**

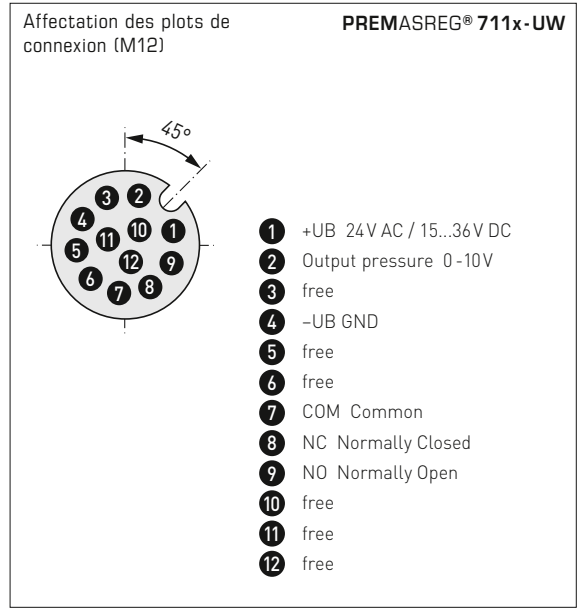
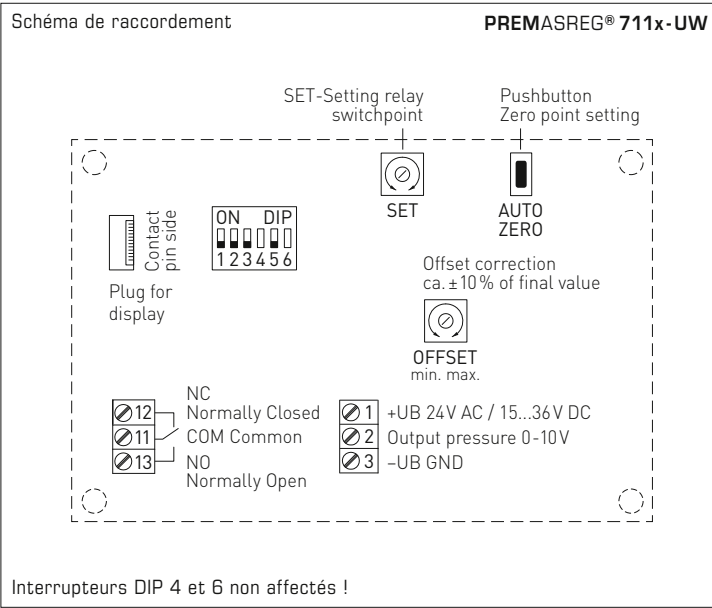
Raccord de pression pour tuyau de pression en tissu PVC (en option)

Connecteur M12 (mâle)

Raccord de pression pour tuyau de pression en tissu PVC (en option)



Convertisseur de pression et de pression différentielle / pressostat,
y compris kit de raccordement, avec commutation multi-gamme
et sortie active / tout ou rien, réglable



Plage de pression (réglable) – plage de mesure max. (default) dépend du type d'appareil				DIP 1	DIP 2
0...100 Pa	0...1000 Pa	-100...+100 Pa	-1000...+1000 Pa	OFF	OFF
0...300 Pa	0...2000 Pa	-300...+300 Pa	-2000...+2000 Pa	ON	OFF
0...500 Pa	0...3000 Pa	-500...+500 Pa	-3000...+3000 Pa	OFF	ON
0...1000 Pa	0...5000 Pa	-1000...+1000 Pa	-5000...+5000 Pa	ON	ON

Mode Plage de mesure (mode réglable)	DIP 3
unidirectionnel (0...+MR) (default)	OFF
bidirectionnel (-MR...+MR)	ON

Filtrage des signaux de mesure (intervalle réglable)	DIP 5
10 s (default)	OFF
1 s	ON

Affichage avec option étalonnage automatique du point zéro



Étalonnage du point zéro actif

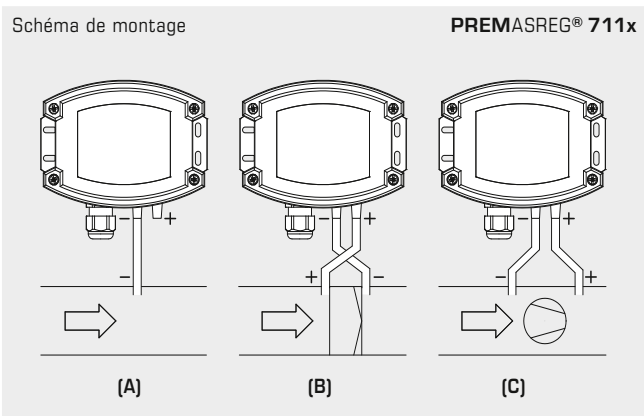
Temps d'étalonnage restant (en secondes)

Le temps de cycle (env. 90 minutes) est réglé en usine.



Convertisseur de pression et de pression différentielle / pressostat, y compris kit de raccordement, avec commutation multi-gamme et sortie active / tout ou rien, réglable

PREMASREG® 711x-Q avec écran rabattable



MODES DE SURVEILLANCE :

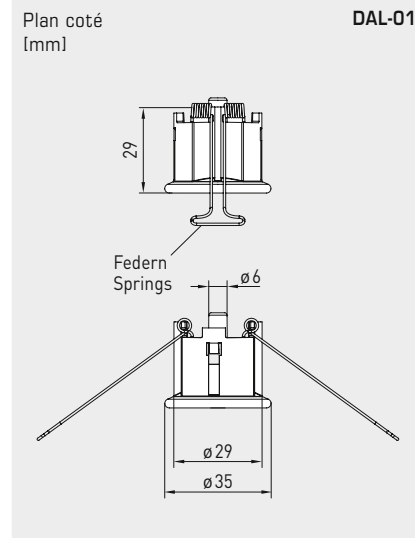
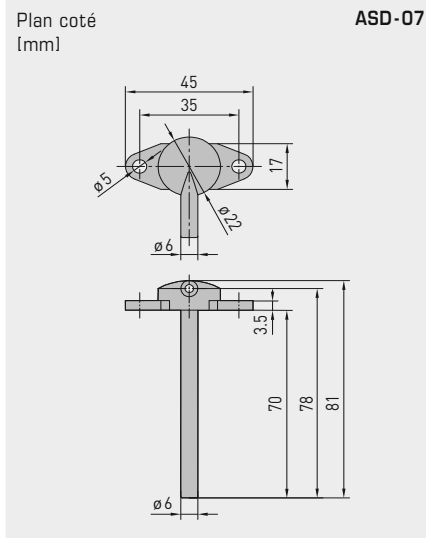
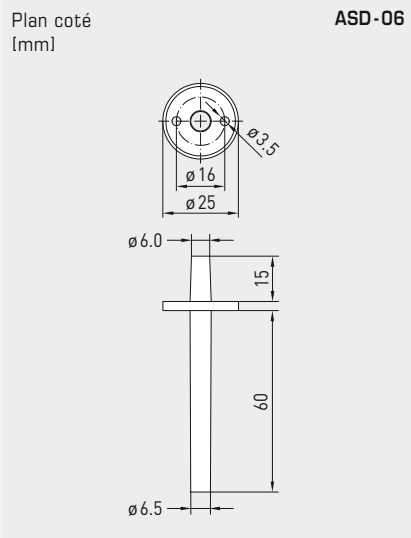
- (A) **dépression :**
P1 (+) n'est pas raccordé, ouvert côté air à l'atmosphère
P2 (-) raccord à la conduite
- (B) **filtre :**
P1 (+) raccord en amont du filtre
P2 (-) raccord en aval du filtre
- (C) **ventilateur :**
P1 (+) raccord en aval du ventilateur
P2 (-) raccord en amont du ventilateur

Les prises de pression sur le pressostat sont désignées par P1 (+) pression plus élevée et par P2 (-) pression plus basse.

Tableau de conversion pour valeurs de pression :

Unité =	bar	mbar	Pa	kPa	mWS
1 Pa	0,00001 bar	0,01 mbar	1 Pa	0,001 kPa	0,000101971 mWS
1 kPa	0,01 bar	10 mbar	1000 Pa	1 kPa	0,101971 mWS
1 bar	1 bar	1000 mbar	100000 Pa	100 kPa	10,1971 mWS
1 mbar	0,001 bar	1 mbar	100 Pa	0,1 kPa	0,0101971 mWS
1 mWS	0,0980665 bar	98,0665 mbar	9806,65 Pa	9,80665 kPa	1 mWS

Convertisseur de pression et de pression différentielle / pressostat,
y compris kit de raccordement, avec commutation multi-gamme
et sortie active / tout ou rien, réglable



ASD-06
kit de
raccordement



ASD-07
embouts de
raccordement



DAL-01
sortie pression



WS-03
protection contre
les intempéries et le soleil
(en option)

Raccord de pression
pour tuyau de pression
(en standard)



Raccord de pression pour
tuyau de pression en tissu PVC
(en option)



ACCESSOIRES

ASD-06	Kit de raccordement (compris dans la livraison) composé de : 2 embouts de raccordement (embouts droit) en matière plastique ABS, Tuyau souple de 2 m en PVC (mou, résistant aux UV) et 4 vis	7100-0060-3000-000	7,87 €
ASD-07	2 embouts de raccordement (à angle droit) en matière plastique ABS	7100-0060-7000-000	7,87 €
DAL-01	sortie pression pour montage sur plafond ou mural (par exemple dans les salles blanches)	7300-0060-3000-001	36,84 €
WS-03	protection contre les intempéries et le soleil , 200 x 180 x 150 mm, en acier inox V2A (1.4301)	7100-0040-6000-000	46,08 €

Pour d'autres informations, voir le chapitre Accessoires !



Convertisseur de pression et de pression différentielle / pressostat,
y compris kit de raccordement, avec commutation multi-gamme
et sortie active / tout ou rien, réglable



PREMASREG® 711x-Q
avec connecteur M12



PREMASREG® 711x
avec presse-étoupe



PREMASREG® 711x		Convertisseur de pression et de pression différentielle / pressostat, <i>Deluxe</i> (avec presse-étoupe ou connecteur M1)			
Plage de pression (réglage)	Type / WG02	sortie	écran ● = Q	référence	prix
max. - 1000...+ 1000 Pa	Type 7111				
0... 100 Pa / - 100... + 100 Pa	PREMASREG 7111-UW LCD	0-10V 1x inverseur	■	1302-7111-4011-200	247,87 €
0... 300 Pa / - 300... + 300 Pa	PREMASREG 7111-UW Q LCD	0-10V 1x inverseur	● ■	2004-6132-4100-001	291,07 €
0... 500 Pa / - 500... + 500 Pa					
0... 1000 Pa / -1000... + 1000 Pa					
max. - 5000...+ 5000 Pa	Type 7115				
0... 1000 Pa / - 1000... + 1000 Pa	PREMASREG 7115-UW LCD	0-10V 1x inverseur	■	1302-7111-4051-200	247,87 €
0... 2000 Pa / -2000... + 2000 Pa	PREMASREG 7115-UW Q LCD	0-10V 1x inverseur	● ■	2004-6132-4100-011	291,07 €
0... 3000 Pa / -3000... + 3000 Pa					
0... 5000 Pa / -5000... + 5000 Pa					
Variante de boîtier "Q" :	Raccordement de câble avec connecteur M12 (mâle, 12 pôles , codage A)				
Commutation multi-gamme :	Les plages de pression dépendent du type d'appareil et sont réglables via interrupteur DIP.				
Supplément :	autres plages de mesure spéciales jusqu'à 5000 Pa avec un étalonnage automatique du point zéro en option en option avec raccord rapide pour tuyau de refoulement en PVC Ø 6 mm				51,32 € 74,74 € 43,20 €

**Convertisseur de pression et de pression différentielle / pressostat,
avec commutation multi-gamme
et sortie active / tout ou rien, réglable**

S+S REGELTECHNIK

Les capteurs de pression et pressostats électroniques **PREMASREG® 711x - VA** disposent de huit plages de mesure commutables, d'une sortie en tout ou rien, d'une sortie continue et d'un écran pour le réglage du point de commutation et pour l'affichage de la pression effective (8 appareils en un, plus interrupteur à pression différentielle / contrôleur de pression différentielle, sonde de pression à régulation continue dans le même appareil).

Le capteur de pression avec boîtier en **acier inox V4A**, avec presse-étoupe ou connecteur M12 selon DIN EN 61076-2-101 et raccord de pression au moyen d'un raccord rapide (raccord fileté en option) est utilisé pour la mesure de surpressions, de dépressions ou de pressions différentielles dans l'air pur, avec commutation des valeurs limites. L'élément de mesure piézorésistif garantit une fiabilité et une précision élevées.

Les sondes de pression sont utilisées dans les équipements de salles blanches, de médecine et de filtration, dans les gaines de ventilation et de climatisation, dans les cabines de pistolage, dans les cuisines industrielles, pour le contrôle des filtres et la mesure du niveau de remplissage ou pour la commande des variateurs de fréquence. Le milieu à mesurer du convertisseur de pression est l'air (sans condensation), ou des milieux gazeux non agressifs et non inflammables.

La sonde de pression dispose d'une touche pour le réglage manuel du point zéro (étalonnage manuel du point zéro en option) ainsi que d'un potentiomètre offset pour le réglage du point de commutation et la correction de la valeur finale. La sonde est étalonnée d'usine et peut être ajustée plus précisément à son environnement par un professionnel.

CARACTÉRISTIQUES TECHNIQUES

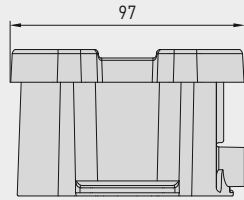
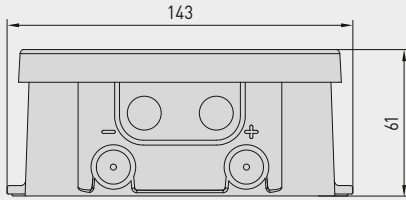
Alimentation en tension :	24 V ca / cc (±20 %)
Résistance de charge :	$R_L > 5 \text{ k}\Omega$
Puissance absorbée :	$< 1 \text{ VA} / 24 \text{ V cc}, < 2,2 \text{ VA} / 24 \text{ V ca}$
Plages de mesure :	commutation multi-gamme avec 8 plages de mesure commutables (voir tableau)
Type de pression :	Pression différentielle
Raccord de pression :	en standard avec raccord rapide en acier inoxydable pour tuyau de pression en tissu PVC Ø 6 mm (diamètre extérieur) en option avec avec raccord fileté en acier inoxydable V2A (1.4305) pour conduites sous pression Ø 6 mm
Milieu :	air propre et gaz non agressifs, non inflammables
Température du milieu :	-20...+50 °C
Précision :	Type 7111 (1000 Pa): typique ± 5 Pa Type 7115 (5000 Pa): typique ± 25 Pa comparé à l'appareil de référence étalonné
Somme de linéarité + hystérésis :	$< \pm 1 \% V_f$
Dérive de température :	$\pm 0,1 \% / ^\circ\text{C}$
Offset du point zéro :	$< \pm 0,7 \% V_f$
Incrément Set delta p :	1 % de la plage de pression (100 Pa => 1 Pa; 5000 Pa => 50 Pa)
Hystérésis de commutation :	$\pm 1 \%$ de la plage de pression (100 Pa => ± 1 Pa; 5000 Pa => ± 50 Pa)
Surpression / dépression :	$\pm 100 \text{ hPa max.}$
Filtrage des signaux :	commutable 1 sec. / 10 sec. (via interrupteur DIP)
Sortie :	0 - 10 V 1 inverseur (24 V), charge ohmique 1 A
Type de raccordement :	raccordement à 3 fils
Raccordement électrique :	0,14-1,5 mm ² , via bornes à fiche enfichable
Raccordement de câble :	Presse-étoupe en acier inox V2A (1.4305) (M20 x 1,5; avec décharge de traction, remplaçable, diamètre intérieur 6 - 12 mm) ou connecteur M12 (mâle, 12 pôles, codage A) selon DIN EN 61076-2-101
Boîtier :	en acier inox V4A (1.4571), avec raccordement vissé du couvercle résistant à la déformation et aux chocs, résistance aux interférences CEM élevée, résistant à la corrosion, à la température, aux intempéries et aux UV
Dimensions du boîtier :	143 x 97 x 61 mm (Tyr2E)
Humidité d'air :	$< 95 \% \text{ h.r., air sans condensation}$
Classe de protection :	III (selon EN 60730)
Type de protection :	IP 65 (selon EN 60529) à l'état monté Boîtier testée, TÜV SÜD, rapport n° 713160960B (Skadi2)
Normes :	Conformité CE selon Directive « CEM » 2014 / 30 / EU, selon EN 61326-1, selon EN 61326-2-3
Équipement :	écran avec rétro-éclairage , à trois lignes, découpe env. 70 x 40 mm (l x h), pour l'affichage de la pression effective et / ou de la pression de consigne ainsi que l'étalonnage automatique du point zéro
ACCESSOIRES	(voir tableau)

Raccord de pression pour
tuyau de pression en tissu PVC
(en standard)



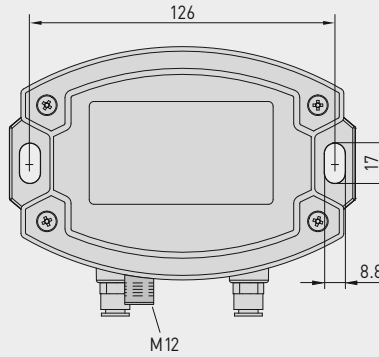
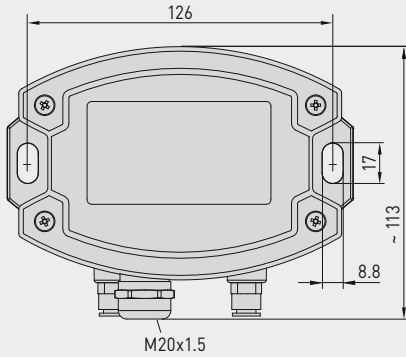
Plan coté
[mm]

PREMASREG® 711x-VA

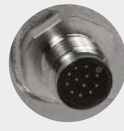


Boîtier avec **presse-étoupe**
de série avec **raccord rapide**
pour tuyaux sous pression

Boîtier avec **connecteur M12**
de série avec **raccord rapide**
pour tuyaux sous pression



Raccord de pression
pour tuyau de pression
en tissu PVC
(en standard)



Connecteur M12
(mâle)

PREMASREG® 711x-VA
avec presse-étoupe
et écran



PREMASREG® 711x-VAQ
avec connecteur M12
et écran



Raccord de pression pour
conduites sous pression / tuyaux
(en option)

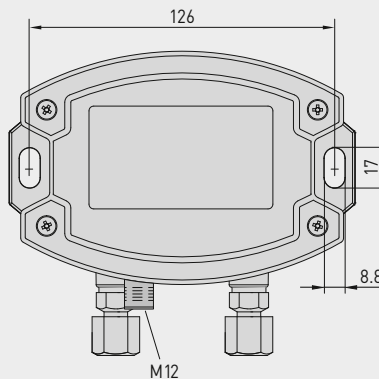
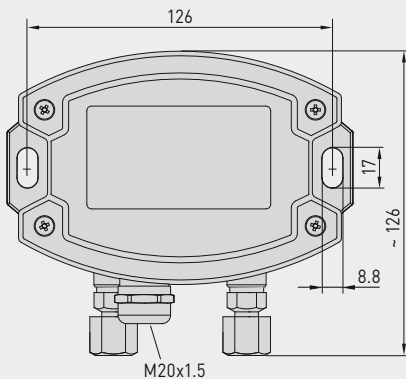


Plan coté
[mm]

PREMASREG® 711x-VA

Boîtier avec **presse-étoupe**
en option sur demande
avec **raccord fileté**
pour conduites sous pression

Boîtier avec **connecteur M12**
en option sur demande
avec **raccord fileté**
pour conduites sous pression

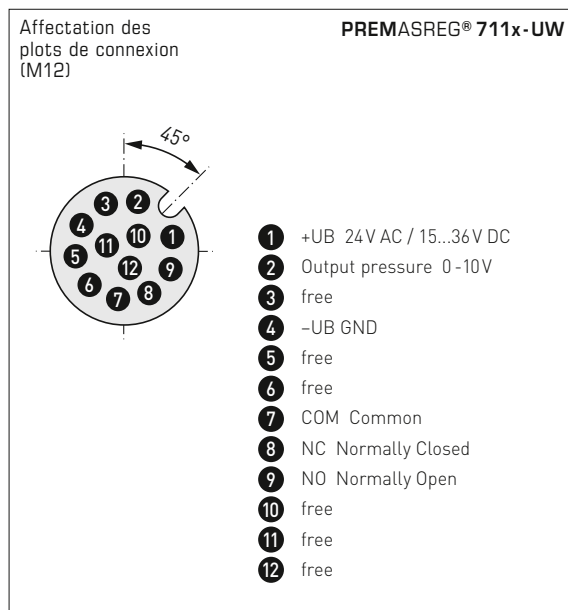
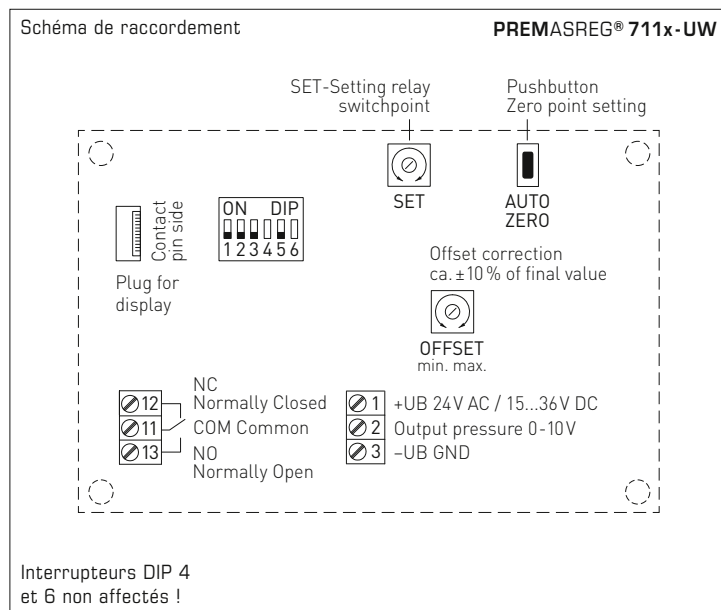


Raccord de pression
pour conduites sous
pression / tuyaux
(en option)



Connecteur M12
(mâle)

Convertisseur de pression et de pression différentielle / pressostat,
avec commutation multi-gamme
et sortie active / tout ou rien, réglable



Plage de pression (réglable) – plage de mesure max. (default) dépend du type d'appareil				DIP 1	DIP 2
0...100 Pa	0...1000 Pa	-100...+100 Pa	-1000...+1000 Pa	OFF	OFF
0...300 Pa	0...2000 Pa	-300...+300 Pa	-2000...+2000 Pa	ON	OFF
0...500 Pa	0...3000 Pa	-500...+500 Pa	-3000...+3000 Pa	OFF	ON
0...1000 Pa	0...5000 Pa	-1000...+1000 Pa	-5000...+5000 Pa	ON	ON

Mode Plage de mesure (mode réglable)	DIP 3
unidirectionnel (0...+MR) (default)	OFF
bidirectionnel (-MR...+MR)	ON

Filtrage des signaux de mesure (intervalle réglable)	DIP 5
10 s (default)	OFF
1 s	ON

Affichage avec option étalonnage automatique du point zéro



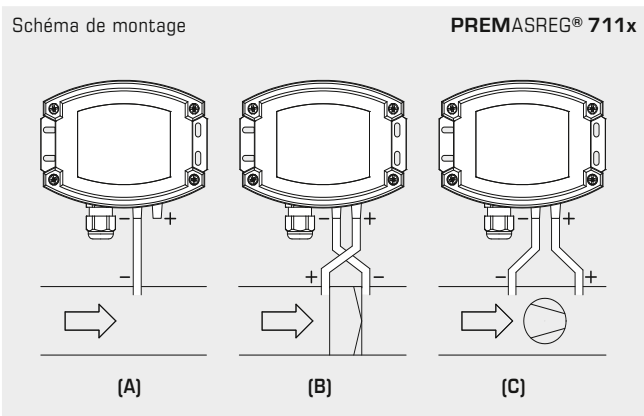
Étalonnage du point zéro actif

Temps d'étalonnage restant (en secondes)

Le temps de cycle (env. 90 minutes) est réglé en usine.



PREMASREG® 711x-VAQ avec écran, rabattable



MODES DE SURVEILLANCE :

- (A) dépression :**
P1 (+) n'est pas raccordé, ouvert côté air à l'atmosphère
P2 (-) raccord à la conduite
- (B) filtre :**
P1 (+) raccord en amont du filtre
P2 (-) raccord en aval du filtre
- (C) ventilateur :**
P1 (+) raccord en aval du ventilateur
P2 (-) raccord en amont du ventilateur

Les prises de pression sur le pressostat sont désignées par P1 (+) pression plus élevée et par P2 (-) pression plus basse.

Tableau de conversion pour valeurs de pression :

Unité =	bar	mbar	Pa	kPa	mWS
1 Pa	0,00001 bar	0,01 mbar	1 Pa	0,001 kPa	0,000101971 mWS
1 kPa	0,01 bar	10 mbar	1000 Pa	1 kPa	0,101971 mWS
1 bar	1 bar	1000 mbar	100000 Pa	100 kPa	10,1971 mWS
1 mbar	0,001 bar	1 mbar	100 Pa	0,1 kPa	0,0101971 mWS
1 mWS	0,0980665 bar	98,0665 mbar	9806,65 Pa	9,80665 kPa	1 mWS

Convertisseur de pression et de pression différentielle /pressostat,
avec commutation multi-gamme
et sortie active /tout ou rien, réglable

PREMASREG® 711x-VAQ
avec connecteur M12



Plage de pression (réglage)		Type /WG02I	sortie	écran	référence	prix
max. - 1000...+ 1000 Pa		Type 7111		● ■		
0... 100 Pa / - 100... + 100 Pa	PREMASREG 7111-UW VAQ LCD	0-10 V	● ■	2004-6192-4100-001	769,87 €	
0... 300 Pa / - 300... + 300 Pa		1x inverseur				
0... 500 Pa / - 500... + 500 Pa						
0... 1000 Pa / -1000... + 1000 Pa						
max. - 5000...+ 5000 Pa		Type 7115		● ■		
0... 1000 Pa / - 1000... + 1000 Pa	PREMASREG 7115-UW VAQ LCD	0-10 V	● ■	2004-6192-4100-011	769,87 €	
0... 2000 Pa / -2000... + 2000 Pa		1x inverseur				
0... 3000 Pa / -3000... + 3000 Pa						
0... 5000 Pa / -5000... + 5000 Pa						
Variante de boîtier "Q" :		Raccordement de câble avec connecteur M12 (mâle, 12 pôles , codage A)				
Commutation multi-gamme :		Les plages de pression dépendent du type d'appareil et sont réglables via interrupteur DIP.				
Supplément :		autres plages de mesure spéciales jusqu'à 5000 Pa avec un étalonnage automatique du point zéro en option				51,32 €
		en option avec raccord fileté en acier inox V2A pour conduites sous pression Ø 6 mm				74,74 €
						43,20 €

ACCESSOIRES

xx-M12 Accessoires spéciaux pour boîtier avec connecteur M12

Pour d'autres informations, voir le chapitre Accessoires !



Convertisseur de pression et de pression différentielle / pressostat,
avec commutation multi-gamme
et sortie active / tout ou rien, réglable

PREMASREG® 711x-VA
avec presse-étoupe



PREMASREG® 711x-VA		Convertisseur de pression et de pression différentielle / pressostat, ID (Boîtier en acier inox avec presse-étoupe)			
Plage de pression (réglage)	Type / WG02I	sortie	écran	référence	prix
max. - 1000...+ 1000 Pa	Type 7111				
0... 100 Pa / - 100... + 100 Pa	PREMASREG 7111-UW VA LCD	0-10V 1x inverseur	■	2004-6192-4200-001	730,20 €
0... 300 Pa / - 300... + 300 Pa					
0... 500 Pa / - 500... + 500 Pa					
0... 1000 Pa / -1000... + 1000 Pa					
max. - 5000...+ 5000 Pa	Type 7115				
0...1000 Pa / - 1000 ... + 1000 Pa	PREMASREG 7115-UW VA LCD	0-10V 1x inverseur	■	2004-6192-4200-011	730,20 €
0...2000 Pa / -2000 ... + 2000 Pa					
0...3000 Pa / -3000 ... + 3000 Pa					
0...5000 Pa / -5000 ... + 5000 Pa					
Variante de boîtier :	Raccordement de câble avec presse-étoupe en acier inox V2A (1.4305)				
Commutation multi-gamme :	Les plages de pression dépendent du type d'appareil et sont réglables via interrupteur DIP.				
Supplément :	autres plages de mesure spéciales jusqu'à 5000 Pa avec un étalonnage automatique du point zéro en option en option avec raccord fileté en acier inox V2A pour conduites sous pression Ø 6 mm				51,32 € 74,74 € 43,20 €



Raccord de pression pour
tuyau de pression en tissu PVC
(en standard)



Raccord de pression pour
conduites sous pression / tuyaux
(en option)

Convertisseur de mesure de pression/pressostat pour débit volumique, pression différentielle, contrôle de filtrage et détection de niveau de liquide, y compris kit de raccordement

Le capteur de pression et pressostat électronique **PREMASREG® 716x** est équipé de fonctions de mesure pour le débit volumique, la pression différentielle, le contrôle de filtration et la détection de niveau de liquide, basées sur la mesure de la pression de l'air propre. Les appareils avec boîtier en plastique résistant aux chocs, avec presse-étoupe ou connecteur M12 selon DIN EN 61076-2-101 et raccord de pression (raccord rapide en option) sont dotés d'une sortie en tout ou rien, d'une sortie continue et d'un écran rétroéclairé pour le réglage du point de commutation et l'affichage des valeurs réelles. L'élément de mesure piézorésistif garantit une fiabilité et une précision élevées.

La sonde de pression est utilisée dans des techniques de salles blanches, de médecine et de filtrage, dans des gaines de ventilation et de climatisation, dans des cabines de pistologie, dans des cuisines industrielles, pour le contrôle de filtrage et la mesure du niveau de remplissage ou pour le pilotage des variateurs de fréquence. Le milieu à mesurer est l'air (sans condensation) ou les milieux gazeux non inflammables.

Il est doté d'un bouton-poussoir pour l'étalonnage manuel du point zéro et d'un potentiomètre offset pour la correction de la valeur finale. La saisie des paramètres est guidée par un menu et facile à effectuer sur l'écran via trois touches. La sonde est étalonnée d'usine et peut être ajustée plus précisément à son environnement par un professionnel. Le kit de raccordement **ASD-06** (2m tuyau de raccordement, deux embouts de raccordement, vis) est compris dans la livraison.

CARACTÉRISTIQUES TECHNIQUES

Alimentation en tension :	24 V ca/cc (± 10 %) et 15...36 V cc
Résistance de charge :	$R_L > 5 \text{ k}\Omega$
Puissance absorbée :	< 1,5 VA / 24 V cc, < 2,8 VA / 24 V ca
Fonction de mesure :	Débit volumique, pression différentielle, contrôle de filtrage, niveau de remplissage (réglables)
Plages de mesure :	10...100% (réglable)
Type de pression :	Pression différentielle
Raccord de pression :	en standard, avec manchon pour tuyau de refoulement Ø 6 mm, en option avec raccord rapide en acier inoxydable pour tuyau de refoulement en PVC Ø 6 mm (diamètre extérieur)
Milieu :	air propre et gaz non agressifs, non inflammables
Température du milieu :	-20...+50 °C
Précision :	Type 7161 (1000 Pa): typique ± 5 Pa Type 7165 (5000 Pa): typique ± 25 Pa comparé à l'appareil de référence étalonné
Somme de linéarité + hystérésis :	< ± 1 % Vf (pression)
Dérive de température :	± 0,1 % / °C
Suppression/dépression :	max. ± 10000 Pa
Hystérésis du signal :	± 1 % Vf (pression) 10 Pa / 50 Pa
Filtrage des signaux :	commutable 1 sec. / 10 sec. (via interrupteur DIP) et suppression de la valeur minimale < 1 %
Sortie :	0-10 V 1 inverseur (24 V), charge ohmique 1 A
Type de raccordement :	raccordement à 3 fils
Raccordement électrique :	0,14-1,5 mm ² , via bornes à fiche enfichable
Raccordement de câble :	Presse-étoupe en plastique (M 16 x 1,5; avec décharge de traction, remplaçable, diamètre intérieur max. 10,4 mm) ou connecteur M12 (mâle, 12 pôles , codage A) selon DIN EN 61076-2-101
Boîtier :	plastique , résistant aux UV, matière polyamide, renforcé à 30 % de billes de verre, avec vis de fermeture rapide (association fente / fente en croix), couleur blanc signalisation (similaire à RAL 9016). Le couvercle de l'écran est transparent !
Dimensions :	126 x 90 x 50 mm (Tyr 2)
Humidité d'air :	< 95 % h.r., air sans condensation
Classe de protection :	III (selon EN 60 730)
Type de protection :	IP 65 (selon EN 60 529) à l'état monté
Normes :	Conformité CE selon Directive « CEM » 2014 / 30 / EU, selon EN 61326-1, selon EN 61326-2-3
Caractéristiques :	Écran avec rétro-éclairage , à trois lignes, découpe env. 70 x 40 mm (l x h), pour l'affichage du débit volumique, de la pression différentielle, du degré d'encrassement ou des niveaux ainsi que pour le réglage du point de commutation, du facteur k, et des limites de la plage de mesure et d'autres réglages
Facteur K :	de 1 à 3000 (réglable)
Unités :	m³/s, m³/min, m³/h, l/s, l/min, l/h, %, cm (réglables)
Valeur d'affichage max. :	999999
ACCESSOIRES	voir tableau

Raccord de pression pour tuyau de pression (en standard)





Convertisseur de mesure de pression/pressostat pour débit volumique, pression différentielle, contrôle de filtrage et détection de niveau de liquide, y compris kit de raccordement



Plan coté [mm] **PREMASREG® 716x**

Boîtier avec **presse-étoupe** de série avec **manchon** de refoulement

Boîtier avec **connecteur M12** de série avec **manchon** de refoulement

Raccord de pression pour tuyau de pression (en standard)

Connecteur M12 (mâle)

PREMASREG® 716x
avec presse-étoupe et écran



PREMASREG® 716x-Q
avec connecteur M12 et écran



Plan coté [mm] **PREMASREG® 716x**

Boîtier avec **presse-étoupe en option** sur demande avec raccord **rapide**

Boîtier avec **connecteur M12 en option** sur demande avec raccord **rapide**

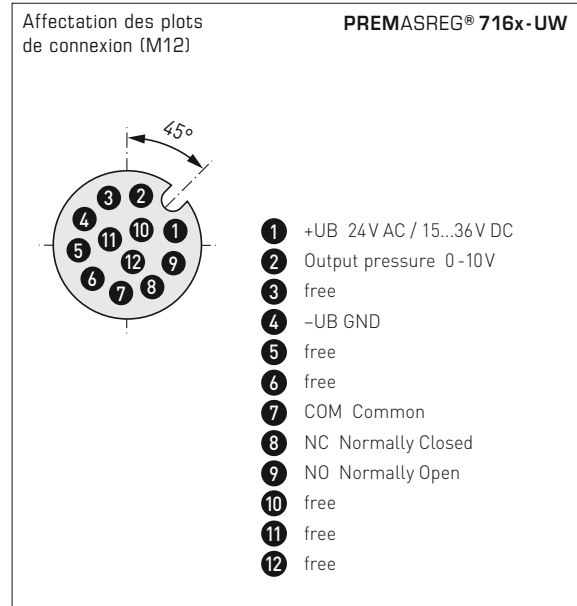
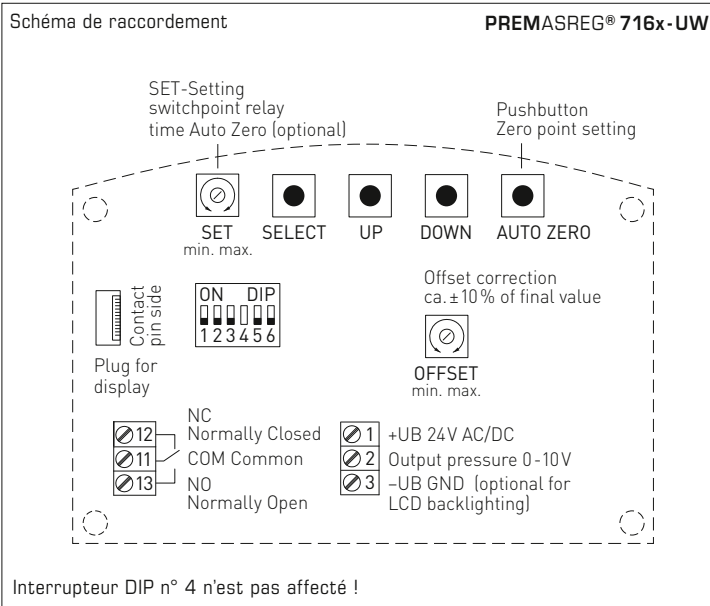
Raccord de pression pour tuyau de pression en tissu PVC (en option)

Connecteur M12 (mâle)

Raccord de pression pour tuyau de pression en tissu PVC (en option)



Convertisseur de mesure de pression/pressostat pour débit volumique, pression différentielle, contrôle de filtrage et détection de niveau de liquide, y compris kit de raccordement



Mode Plage de mesure (mode réglable)	DIP 1
unidirectionnel (0...+MR) (default)	OFF
bidirectionnel (-MR...+MR)	ON

Suppression de la valeur minimale (Valeurs de mesure < 1% Vf (pression) = 0)	DIP 2
désactivé (default)	OFF
actif	ON

Relais (fonction réglable)	DIP 3
désactivé (default)	OFF
actif (affichage du point de commutation)	ON

Filtrage des signaux de mesure (intervalle réglable)	DIP 5
10 s (default)	OFF
1 s	ON

Mode de service (affichage de l'écran réglable)	DIP 6
Standard (selon la configuration) (default)	OFF
Service (pression différentielle en Pa)	ON

PREMASREG® 716x
Types de fonction



Débit volumique

$$V = k \cdot \sqrt{\Delta p}$$

V = débit volumique en m³/h
k = k-facteur 1...3000
Δp = pression différentielle en Pa



Pression différentielle

$$\Delta p = p_+ - p_-$$

Δp = pression différentielle en Pa
p₊ = pression plus élevée
p₋ = pression moins élevée



Encrassement du filtre

$$S = 100\% \cdot \Delta p \div p_{\text{Filtre}}$$

S = degré d'encrassement en %
Δp = pression différentielle en Pa
p_{Filtre} = pression différentielle remplacement de filtre en Pa



Affichage du niveau

$$h = \Delta p \div (\rho \cdot g)$$

h = hauteur de remplissage en cm
Δp = pression différentielle en Pa
ρ = masse volumique 700...1300 en kg/m³
g = 9,81 m/s²



S+S REGELTECHNIK

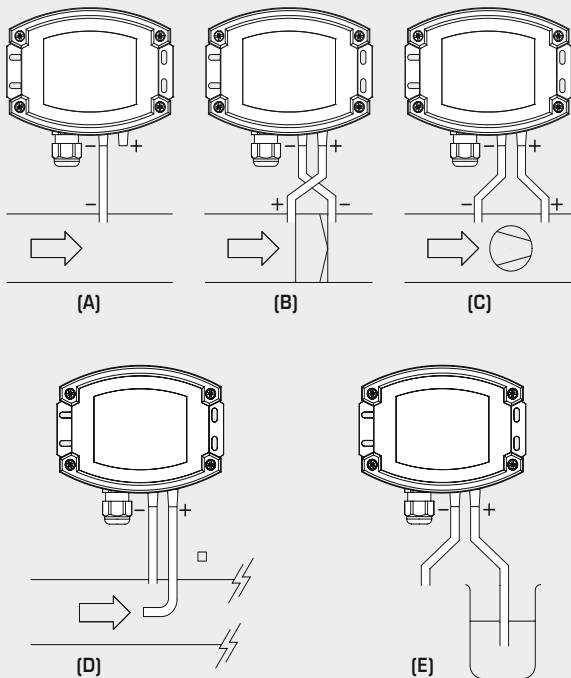
Convertisseur de mesure de pression/pressostat pour débit volumique, pression différentielle, contrôle de filtrage et détection de niveau de liquide, y compris kit de raccordement

PREMASREG® 716x-Q
avec écran,
rabattable



Schéma de montage

PREMASREG® 716x



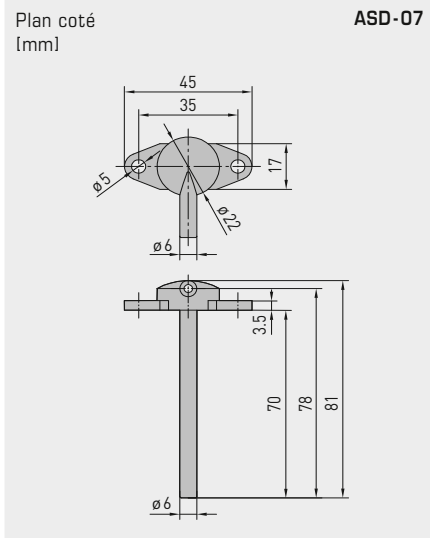
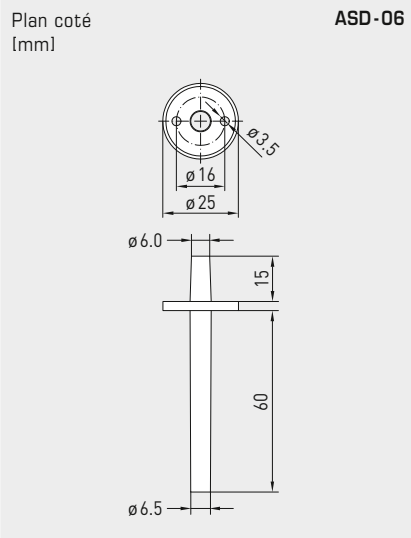
MODES DE SURVEILLANCE :

- (A) **dépression :**
P1 (+) n'est pas raccordé,
ouvert côté air à l'atmosphère
P2 (-) raccord à la conduite
 - (B) **filtre :**
P1 (+) raccord en amont du filtre
P2 (-) raccord en aval du filtre
 - (C) **ventilateur :**
P1 (+) raccord en amont du ventilateur
P2 (-) raccord en aval du ventilateur
 - (D) **débit volumique :**
P1 (+) pression dynamique,
raccordement dans le sens du flux
P2 (-) pression statique,
Raccordement sans composant à pression dynamique
 - (E) **Niveau :**
P1 (+) raccordement immergé dans le milieu
P2 (-) le raccordement est ouvert côté air à l'atmosphère
- Les prises de pression sur le pressostat sont désignées par
P1 (+) pression plus élevée et par
P2 (-) pression plus basse.

Tableau de conversion pour valeurs de pression :

Unité =	bar	mbar	Pa	kPa	mWS
1 Pa	0,00001 bar	0,01 mbar	1 Pa	0,001 kPa	0,000101971 mWS
1 kPa	0,01 bar	10 mbar	1000 Pa	1 kPa	0,101971 mWS
1 bar	1 bar	1000 mbar	100000 Pa	100 kPa	10,1971 mWS
1 mbar	0,001 bar	1 mbar	100 Pa	0,1 kPa	0,0101971 mWS
1 mWS	0,0980665 bar	98,0665 mbar	9806,65 Pa	9,80665 kPa	1 mWS

Convertisseur de mesure de pression / pressostat pour débit volumique, pression différentielle, contrôle de filtrage et détection de niveau de liquide, y compris kit de raccordement



ASD-06
kit de
raccordement



ASD-07
embouts de
raccordement



WS-03
protection contre
les intempéries et le soleil
(en option)

Raccord de pression pour
tuyau de pression
(en standard)



Raccord de pression pour
tuyau de pression en tissu PVC
(en option)



ACCESSOIRES

ASD-06	Kit de raccordement (compris dans la livraison) composé de : 2 embouts de raccordement (embouts droit) en matière plastique ABS, Tuyau souple de 2 m en PVC (mou, résistant aux UV) et 4 vis	7100-0060-3000-000	7,87 €
ASD-07	2 embouts de raccordement (à angle droit) en matière plastique ABS	7100-0060-7000-000	7,87 €
WS-03	protection contre les intempéries et le soleil , 200 x 180 x 150 mm, en acier inox V2A (1.4301)	7100-0040-6000-000	46,08 €

Pour d'autres informations, voir le chapitre Accessoires !



Convertisseur de mesure de pression /pressostat pour débit volumique,
pression différentielle, contrôle de filtrage et détection de niveau de liquide,
y compris kit de raccordement

PREMASREG® 716x-Q
avec connecteur M12



PREMASREG® 716x
avec presse-étoupe



Plage de mesure Pression / débit volumique		Type / WG02	sortie	écran ● = Q	référence	prix
0...1000 Pa		Type 7161				
k = 3000 94800 m³/h	PREMASREG 7161-UW	LCD	0-10V 1x inverseur	■	1302-7161-4161-200	286,49 €
	PREMASREG 7161-UW Q	LCD	0-10V 1x inverseur	● ■	2004-6132-4100-021	329,66 €
0...5000 Pa		Type 7165				
k = 3000 212100 m³/h	PREMASREG 7165-UW	LCD	0-10V 1x inverseur	■	1302-7161-4171-200	286,49 €
	PREMASREG 7165-UW Q	LCD	0-10V 1x inverseur	● ■	2004-6132-4100-031	329,66 €
Variante de boîtier "Q" :		Raccordement de câble avec connecteur M12 (mâle, 12 pôles , codage A)				
Commutation multi-gamme :		Les plages de pression dépendent du type d'appareil et sont réglables via interrupteur DIP.				
Supplément :		en option avec raccord rapide pour tuyau de refoulement en PVC Ø 6 mm				43,20 €

**Convertisseur de mesure de pression/pressostat pour débit volumique,
pression différentielle, contrôle de filtrage et détection de niveau de liquide**

S+S REGELTECHNIK

Le capteur de pression et pressostat électronique **PREMASREG® 716x - VA** est équipé de fonctions de mesure pour le débit volumique, la pression différentielle, le contrôle de filtrage et la détection de niveau de liquide, basées sur la mesure de la pression de l'air propre. Les appareils avec boîtier en **acier inox V4A**, avec presse-étoupe ou connecteur M12 selon DIN EN 61076-2-101 et raccord de pression au moyen d'un raccord rapide (raccord fileté en option) sont dotés d'une sortie en tout ou rien, d'une sortie continue et d'un écran rétroéclairé pour le réglage du point de commutation et l'affichage des valeurs réelles. L'élément de mesure piézorésistif garantit une fiabilité et une précision élevées.

La sonde de pression est utilisée dans des techniques de salles blanches, de médecine et de filtrage, dans des gaines de ventilation et de climatisation, dans des cabines de pistologie, dans des cuisines industrielles, pour le contrôle de filtrage et la mesure du niveau de remplissage ou pour le pilotage des variateurs de fréquence. Le milieu à mesurer est l'air (sans condensation) ou les milieux gazeux non inflammables.

Il est doté d'un bouton-poussoir pour l'étalonnage manuel du point zéro et d'un potentiomètre offset pour la correction de la valeur finale. La saisie des paramètres est guidée par un menu et facile à effectuer sur l'écran via trois touches. La sonde est étalonnée d'usine et peut être ajustée plus précisément à son environnement par un professionnel.

CARACTÉRISTIQUES TECHNIQUES

Alimentation en tension :	24 V ca/cc (± 10 %) et 15...36 V cc
Résistance de charge :	$R_L > 5 \text{ k}\Omega$
Puissance absorbée :	< 1,5 VA / 24 V cc, < 2,8 VA / 24 V ca
Fonction de mesure :	Débit volumique, pression différentielle, contrôle de filtrage, niveau de remplissage (réglables)
Plages de mesure :	10...100% (réglable)
Type de pression :	Pression différentielle
Raccord de pression :	en standard avec raccord rapide en acier inoxydable pour tuyau de pression en tissu PVC Ø 6 mm (diamètre extérieur) en option avec avec raccord fileté en acier inoxydable V2A (1.4305) pour conduites sous pression Ø 6 mm
Milieu :	air propre et gaz non agressifs, non inflammables
Température du milieu :	-20...+50 °C
Précision :	Type 7161 (1000 Pa): typique ± 5 Pa Type 7165 (5000 Pa): typique ± 25 Pa comparé à l'appareil de référence étalonné
Somme de linéarité + hystérésis :	< ± 1 % Vf (pression)
Dérive de température :	± 0,1 % / °C
Suppression / dépression :	max. ± 10000 Pa
Hystérésis du signal :	± 1 % Vf (pression) 10 Pa / 50 Pa
Filtrage des signaux :	commutable 1 sec. / 10 sec. (via interrupteur DIP) et suppression de la valeur minimale < 1 %
Sortie :	0-10 V 1 inverseur (24 V), charge ohmique 1 A
Type de raccordement :	raccordement à 3 fils
Raccordement électrique :	0,14-1,5 mm ² , via bornes à fiche enfichable
Raccordement de câble :	Presse-étoupe en acier inox V2A (1.4305) (M20 x 1,5; avec décharge de traction, remplaçable, diamètre intérieur 6-12 mm) ou connecteur M12 (mâle, 12 pôles, codage A) selon DIN EN 61076-2-101
Boîtier :	en acier inox V4A (1.4571), avec raccordement vissé du couvercle résistant à la déformation et aux chocs, résistance aux interférences CEM élevée, résistant à la corrosion, à la température, aux intempéries et aux UV
Dimensions du boîtier :	143 x 97 x 61 mm (Tyr 2E)
Humidité d'air :	< 95 % h.r., air sans condensation
Classe de protection :	III (selon EN 60730)
Type de protection :	IP 65 (selon EN 60529) à l'état monté Boîtier testée, TÜV SÜD, rapport n° 713160960B (Skadi2)
Normes :	Conformité CE selon Directive « CEM » 2014 / 30 / EU, selon EN 61326-1, selon EN 61326-2-3
Équipement :	Écran avec rétro-éclairage , à trois lignes, découpe env. 70 x 40 mm (l x h), pour l'affichage du débit volumique, de la pression différentielle, du degré d'encrassement ou des niveaux ainsi que pour le réglage du point de commutation, du facteur k, et des limites de la plage de mesure et d'autres réglages
Facteur K :	de 1 à 3000 (réglable)
Unités :	m ³ /s, m ³ /min, m ³ /h, l/s, l/min, l/h, %, cm (réglables)
Valeur d'affichage max. :	999999
ACCESSOIRES	(voir tableau)

Raccord de pression pour
tuyau de pression en tissu PVC
(en standard)



Convertisseur de mesure de pression / pressostat pour débit volumique, pression différentielle, contrôle de filtrage et détection de niveau de liquide

Plan coté [mm] PREMASREG® 716x-VA

Boîtier avec **presse-étoupe** de série avec **raccord rapide** pour tuyaux sous pression

Boîtier avec **connecteur M12** de série avec **raccord rapide** pour tuyaux sous pression

M20x1.5

M12

Raccord de pression pour tuyau de pression en tissu PVC (en standard)

Connecteur M12 (mâle)

PREMASREG® 716x-VA avec presse-étoupe et écran



PREMASREG® 716x-VAQ avec connecteur M12 et écran



Plan coté [mm] PREMASREG® 716x-VA

Boîtier avec **presse-étoupe** en option sur demande avec **raccord fileté** pour conduites sous pression

M20x1.5

Boîtier avec **connecteur M12** en option sur demande avec **raccord fileté** pour conduites sous pression

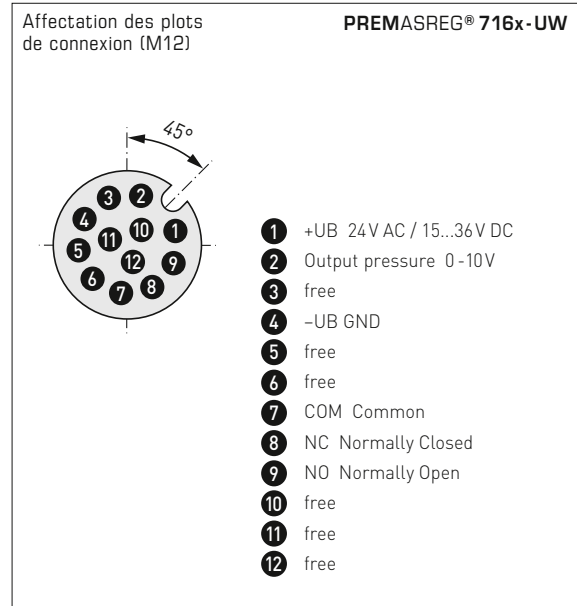
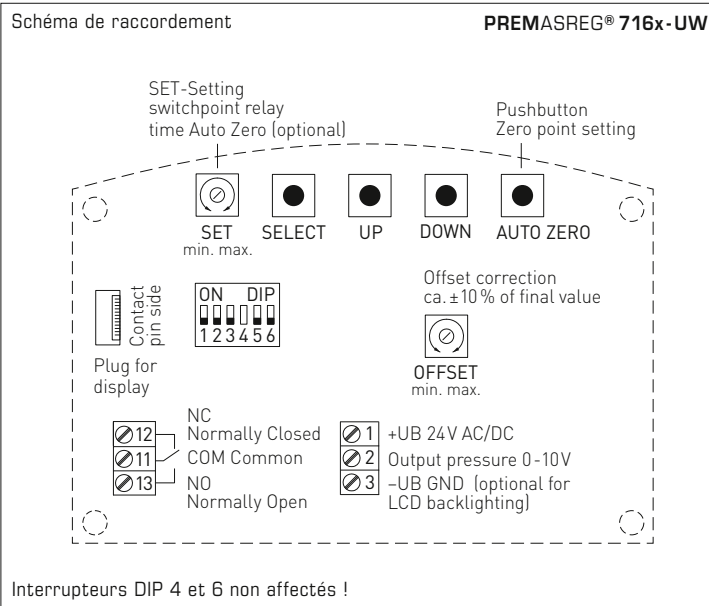
M12

Raccord de pression pour conduites sous pression / tuyaux (en option)

Connecteur M12 (mâle)

Raccord de pression pour conduites sous pression / tuyaux (en option)





Mode Plage de mesure (mode réglable)	DIP 1
unidirectionnel (0...+MR) (default)	OFF
bidirectionnel (-MR...+MR)	ON

Suppression de la valeur minimale (Valeurs de mesure < 1% Vf (pression) = 0)	DIP 2
désactivé (default)	OFF
actif	ON

Relais (fonction réglable)	DIP 3
désactivé (default)	OFF
actif (affichage du point de commutation)	ON

Filtrage des signaux de mesure (intervalle réglable)	DIP 5
10 s (default)	OFF
1 s	ON

Mode de service (affichage de l'écran réglable)	DIP 6
Standard (selon la configuration) (default)	OFF
Service (pression différentielle en Pa)	ON

PREMASREG® 716x
Types de fonction



Débit volumique

$$V = k \cdot \sqrt{\Delta p}$$

V = débit volumique en m³/h
k = k-facteur 1...3000
Δp = pression différentielle en Pa



Pression différentielle

$$\Delta p = p_+ - p_-$$

Δp = pression différentielle en Pa
p₊ = pression plus élevée
p₋ = pression moins élevée



Encrassement du filtre

$$S = 100\% \cdot \Delta p \div p_{\text{Filtre}}$$

S = degré d'encrassement en %
Δp = pression différentielle en Pa
p_{Filtre} = pression différentielle remplacement de filtre en Pa

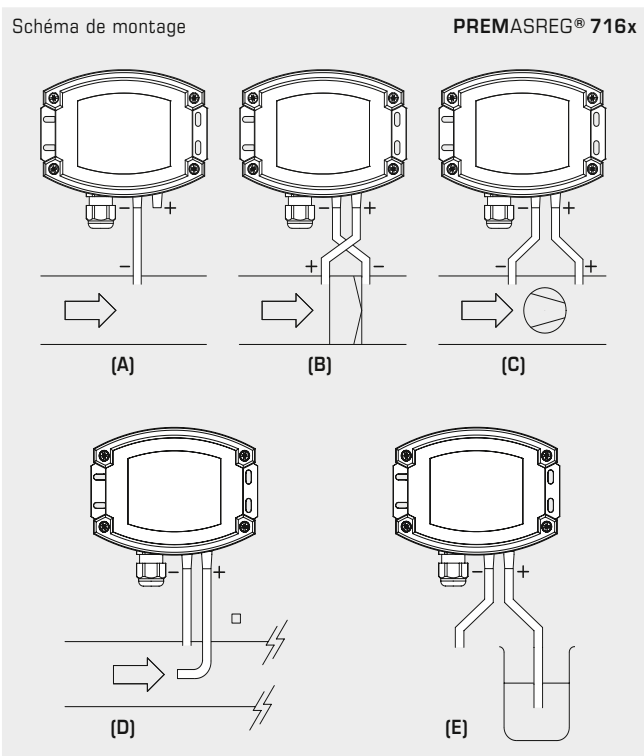


Affichage du niveau

$$h = \Delta p \div (\rho \cdot g)$$

h = hauteur de remplissage en cm
Δp = pression différentielle en Pa
ρ = masse volumique 700...1300 en kg/m³
g = 9,81 m/s²

PREMASREG® 716x-VAQ
avec écran,
rabattable



MODES DE SURVEILLANCE :

- (A) **dépression :**
P1 (+) n'est pas raccordé,
ouvert côté air à l'atmosphère
P2 (-) raccord à la conduite
 - (B) **filtre :**
P1 (+) raccord en amont du filtre
P2 (-) raccord en aval du filtre
 - (C) **ventilateur :**
P1 (+) raccord en amont du ventilateur
P2 (-) raccord en aval du ventilateur
 - (D) **débit volumique :**
P1 (+) pression dynamique,
raccordement dans le sens du flux
P2 (-) pression statique,
Raccordement sans composant à pression dynamique
 - (E) **Niveau :**
P1 (+) raccordement immergé dans le milieu
P2 (-) le raccordement est ouvert côté air à l'atmosphère
- Les prises de pression sur le pressostat sont désignées par
P1 (+) pression plus élevée et par
P2 (-) pression plus basse.

Tableau de conversion pour valeurs de pression :

Unité =	bar	mbar	Pa	kPa	mWS
1 Pa	0,00001 bar	0,01 mbar	1 Pa	0,001 kPa	0,000101971 mWS
1 kPa	0,01 bar	10 mbar	1000 Pa	1 kPa	0,101971 mWS
1 bar	1 bar	1000 mbar	100000 Pa	100 kPa	10,1971 mWS
1 mbar	0,001 bar	1 mbar	100 Pa	0,1 kPa	0,0101971 mWS
1 mWS	0,0980665 bar	98,0665 mbar	9806,65 Pa	9,80665 kPa	1 mWS

Convertisseur de mesure de pression/pressostat pour débit volumique,
pression différentielle, contrôle de filtrage et détection de niveau de liquide

S+S REGELTECHNIK

PREMASREG® 716x-VAQ
avec connecteur M12



Plage de mesure Pression / débit volumique		Type / WG02I	sortie	écran ● = Q	référence	prix
0...1000 Pa		Type 7161				
k = 3000	94800 m ³ /h	PREMASREG 7161-UW VAQ LCD	0-10 V 1x inverseur	● ■	2004-6192-4100-021	827,81 €
0...5000 Pa		Type 7165				
k = 3000	212100 m ³ /h	PREMASREG 7165-UW VAQ LCD	0-10 V 1x inverseur	● ■	2004-6192-4100-031	827,81 €
Variante de boîtier "Q" :		Raccordement de câble avec connecteur M12 (mâle, 12 pôles , codage A)				
Commutation multi-gamme :		Les plages de pression dépendent du type d'appareil et sont réglables via interrupteur DIP.				
Supplément :		en option avec raccord fileté en acier inox V2A pour conduites sous pression Ø 6 mm				43,20 €

ACCESSOIRES

xx-M12 Accessoires spéciaux pour boîtier avec connecteur M12

Pour d'autres informations, voir le chapitre Accessoires !



Convertisseur de mesure de pression / pressostat pour débit volumique, pression différentielle, contrôle de filtrage et détection de niveau de liquide

PREMASREG® 716x-VA
avec presse-étoupe



Plage de mesure Pression / débit volumique		Type / WG02I	sortie	écran	référence	prix
0...1000 Pa		Type 7161				
k = 3000	94800 m³/h	PREMASREG 7161-UW VA LCD	0-10V 1x inverseur	■	2004-6192-4200-021	788,11 €
0...5000 Pa		Type 7165				
k = 3000	212100 m³/h	PREMASREG 7165-UW VA LCD	0-10V 1x inverseur	■	2004-6192-4200-031	788,11 €
Variante de boîtier :		Raccordement de câble avec presse-étoupe en acier inox V2A (1.4305)				
Commutation multi-gamme :		Les plages de pression dépendent du type d'appareil et sont réglables via interrupteur DIP.				
Supplément :		en option avec raccord fileté en acier inox V2A pour conduites sous pression Ø 6 mm				43,20 €



Raccord de pression pour tuyau de pression en tissu PVC (en standard)



Raccord de pression pour conduites sous pression / tuyaux (en option)

**Baromètre/
convertisseur de mesure pour pression atmosphérique,
étalonné, avec sortie active**

Baromètre étalonné **PREMASGARD® ALD** avec sortie active (U/I commutable) et 4 plages de mesure (max. 600...1 100 hPa, commutable), dans un boîtier plastique compact à vis de fermeture rapide, au choix avec/sans écran.

Le capteur de pression sert à mesurer la pression atmosphérique dans de l'air propre (sans condensation) ou d'autres gaz non agressifs et non inflammables. Il est utilisé entre autres dans la technique de ventilation et de climatisation, dans les stations météorologiques et les commandes à pression d'air.

L'élément de mesure piézorésistif à compensation de température garantit une fiabilité et une précision élevées. La sonde est étalonnée d'usine et peut être ajustée plus précisément à son environnement par un professionnel.

ALD

CARACTÉRISTIQUES TECHNIQUES

Alimentation en tension :	24 V CA/CC (± 10 %)
Charge :	R_a (Ohm) = 25...450 Ohm pour sortie I
Résistance de charge :	$R_L > 25$ kOhm pour sortie U
Puissance absorbée :	< 1 W à 24 V CC ; < 2 VA à 24 V CA
Consommation de courant :	< 45 mA
Plages de mesure :	commutation multi-plage avec 4 plages de mesure commutables (voir tableau)
Sortie :	commutable 0-10V / 4...20 mA (via commutateur DIP)
Type de raccordement :	raccordement à 3 fils
Température ambiante :	stockage -35...+85 °C, fonctionnement -30...+75 °C, sans condensation
Type de pression :	pression atmosphérique/pression absolue
Fluide :	air propre et gaz non agressifs, non inflammables
Précision :	typique ±0,4 kPa par rapport à l'appareil de référence étalonné
Offset du point zéro :	± 50 hPa
Surpression :	200 kPa
Filtrage des signaux :	commutable 1 s/10 s (via commutateur DIP)
Dérive de température :	± 0,1 % Vf par °C
Boîtier :	plastique, résistant aux UV, matière polyamide, renforcé à 30 % de billes de verre, avec vis de fermeture rapide (association fente/fente en croix), couleur blanc signalisation (similaire à RAL 9016), le couvercle de l'écran est transparent !
Dimensions du boîtier :	72 x 64 x 37,8 mm (Tyr 1 sans écran) 72 x 64 x 43,3 mm (Tyr 1 avec écran)
Raccordement de câble :	Presse-étoupe en plastique (M 16 x 1,5 ; avec décharge de traction, interchangeable, diamètre intérieur 10,4 mm) ou connecteur M12 (connecteur mâle encastrable, 5 pôles, codage A) selon DIN EN 61076-2-101 (en option sur demande)
Raccordement électrique :	0,14-1,5 mm ² par bornes à vis
Humidité d'air :	< 95 % h.r., sans condensation de l'air
Classe de protection :	III (selon EN 60730)
Type de protection :	IP65 (selon EN 60529) boîtier testé, TÜV SÜD, rapport n° 713139052 (Tyr 1)
Normes :	Conformité CE, compatibilité électromagnétique selon EN 61326, directive CEM 2014/30/EU
Équipement :	Écran , affichage à une ligne, découpe env. 36x15 mm (l x H), pour afficher la pression atmosphériques/pression absolue
ACCESSOIRES	voir chapitre Accessoires
WS-04	Protection contre les intempéries et le soleil , 130 x 180 x 135 mm, en acier inox V2A (1.4301)



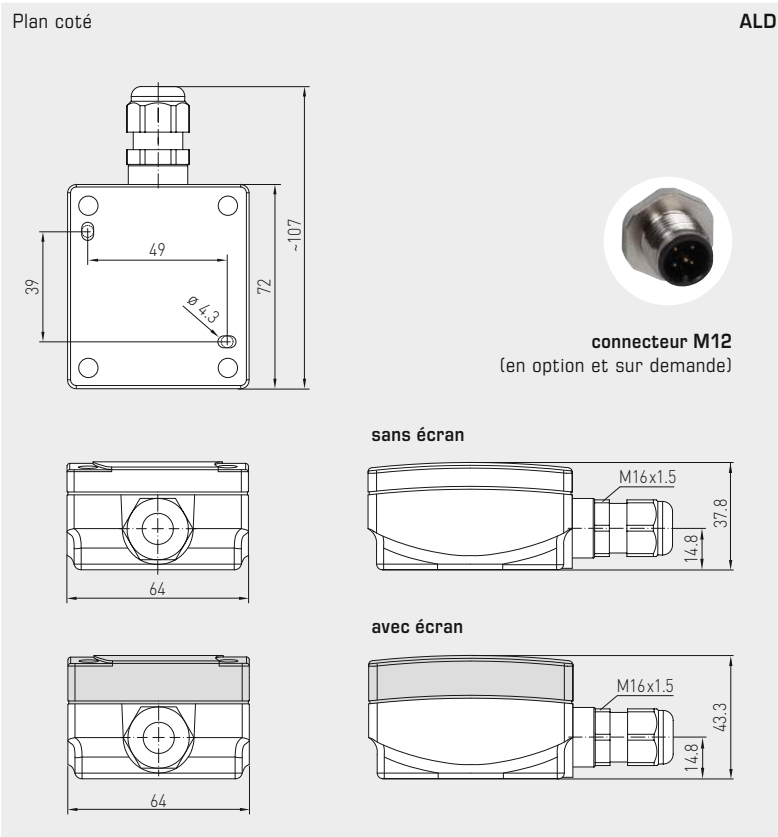
Plage de pression (réglable)	DIP 1	DIP 2
600...1100 hPa	OFF	OFF
700...1100 hPa	ON	OFF
800...1100 hPa	OFF	ON
900...1100 hPa (default)	ON	ON

Filtrage du signal de mesure (intervalle de temps réglable)	DIP 5
10 s (default)	OFF
1 s	ON

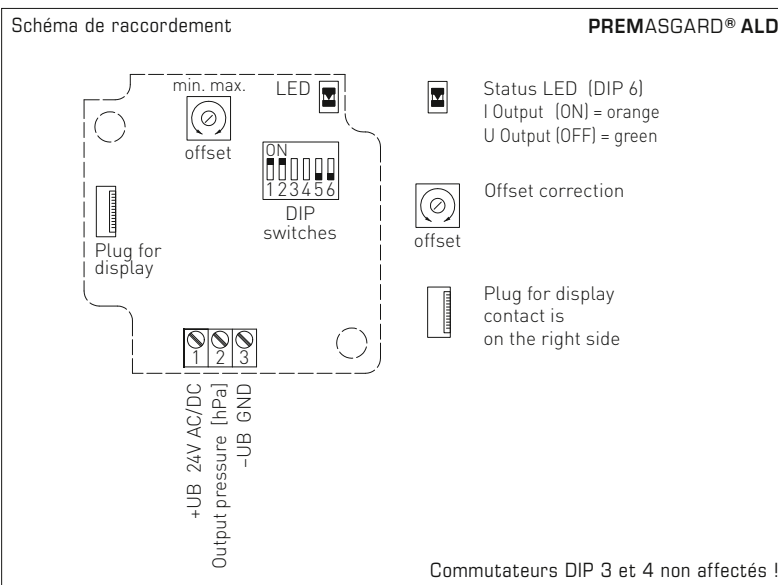
Sortie (réglable)	DIP 6
Tension 0-10V (default)	OFF
Courant 4... 20 mA	ON

Tableau de conversion pour valeurs de pression :

Unité =	bar	mbar	Pa	kPa	mWS
1 Pa	0,00001 bar	0,01 mbar	1 Pa	0,001 kPa	0,000101971 mWS
1 kPa	0,01 bar	10 mbar	1000 Pa	1 kPa	0,101971 mWS
1 bar	1 bar	1000 mbar	100000 Pa	100 kPa	10,1971 mWS
1 mbar	0,001 bar	1 mbar	100 Pa	0,1 kPa	0,0101971 mWS
1 mWS	0,0980665 bar	98,0665 mbar	9806,65 Pa	9,80665 kPa	1 mWS



ALD
avec écran



WS-04

protection contre
les intempéries et le soleil
(en option)



PREMASGARD® ALD Convertisseur de mesure pour pression atmosphérique

Plage de pression (réglable)	Type / WG01	Sortie (commutable)	Écran	Référence	Prix
max. 600...1100 hPa	ALD				
600...1100 hPa	ALD	0-10V / 4...20mA		1301-1157-0130-200	172,75 €
700...1100 hPa					
800...1100 hPa	ALD LCD	0-10V / 4...20mA	■	1301-1157-2130-200	203,72 €
900...1100 hPa					
Commutation multi-plage :	Les plages de pression sont réglables par commutateur DIP.				
Sortie :	0-10V ou 4...20mA (sélectionnable par commutateur DIP)				
En option :	Raccordement de câble avec connecteur M12 selon DIN EN 61076-2-101 (sur demande)				

**Pressostat différentiel pour air,
avec équerre de montage, y compris kit de raccordement**

DS 1
avec équerre
de montage

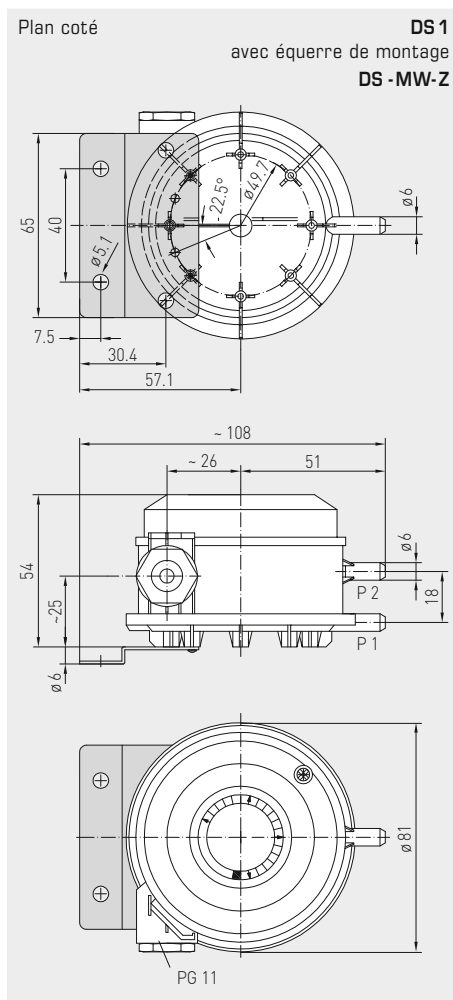
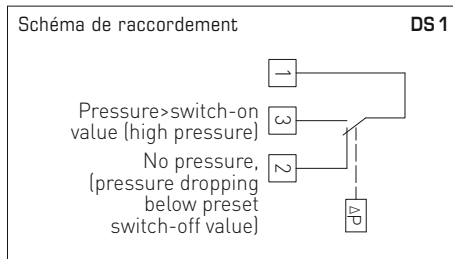
Le pressostat différentiel **PREMASREG® DS 1**, commutateur de différence de pression / contrôleur de pression différentielle mécanique, avec équerre en métal est conçu pour la surveillance de surpressions, dépressions et pressions différentielles de l'air propre, de milieux gazeux non agressifs dans des gaines d'air, des appareils d'amenée et d'évacuation d'air. Il est utilisé comme contrôleur de débits, contrôleur de différence de pression, contrôleur de pression et sert à la supervision des flux d'air des batteries de chauffage électrique ainsi qu'à la supervision de courroies trapézoïdales et de filtrages, comme protection contre le manque de pression d'air, à la surveillance des ventilateurs, des trappes d'air ou comme régulateur de valeur limite. Le réglage du point de commutation s'effectue à l'aide de l'échelle de précision située à l'intérieur.

Les appareils sont configurés en usine. Le pressostat différentiel DS 1 est fourni avec kit de raccordement **ASD-06** (2 m tuyau flexible, deux embouts de raccordement, vis) et équerre de montage **DS-MW-Z**.



CARACTÉRISTIQUES TECHNIQUES

Pouvoir de coupure : (charge de contact)	5 (0,8) A; 250 V ca 4 (0,7) A, 30 V cc
Contact :	inverseur unipolaire libre de potentiel, contact multicouche doré (approprié pour DDC)
Plage de pression :	voir tableau, précision de réglage élevée grâce à la gravure d'échelle individuelle par commutateur
Boîtier :	partie inférieure : en PC (10% FV), couleur gris clair (similaire à RAL 7035), couvercle emboîté : en PC, transparent, presse-étoupe PG 11, avec décharge de traction
Température du milieu :	-30...+85 °C
Membrane :	silicone liquide LSR (caoutchouc de silicone liquide, durci à +200 °C, exempt de dégagements de gaz, prouvé exempt d'émission de substances susceptibles de nuire à l'adhérence de la peinture), points de commutation stables sur le long terme grâce à la membrane en trapèze
Humidité admissible :	< 90% h.r., sans condensation de l'air
Raccordement électrique :	0,14 - 1,5 mm ² , par bornes à vis avec protection anti-torsion
Prise de pression :	avec manchon pour tuyau de refoulement Ø 6 mm
Fixation :	avec équerre en métal DS -MW-Z (compris dans la livraison), (autres formes en option, voir tableau) Position de montage recommandée : verticale (raccords de pression vers le bas) – calibrage en usine ; horizontale (capot vers le haut / bas)
Classe de protection :	II (selon EN 60 730)
Type de protection :	IP 54 (selon EN 60529) avec capot
Normes :	conformité CE, Directive basse tension 2014 / 35 / EU
Certificats :	DVGW (selon DIN 1854), VDE 0630, EN 61058, Directive appareils à gaz 2009 / 142 / EU, CE 0085 A P 0918



FONCTIONNEMENT Le contact 1 - 2 s'ouvre lorsque la pression / pression différentielle augmente et atteint la valeur réglée. Le contact 1 - 3 se ferme lorsque la pression / pression différentielle descend et peut être utilisé comme contact d'indication.

ACCESSOIRES	
ASD-06	kit de raccordement (embouts droits) (compris dans la livraison)
DS-MW-Z	équerre de montage (compris dans la livraison)
DS-MW-L	équerre de montage (en option)
DS1-MW-U	équerre de montage (en option), équerre à combinaison pour montage vertical ou horizontal
WS-04	protection contre les intempéries et le soleil, 130 x 180 x 135 mm, en acier inox V2A (1.4301)

Le pressostat différentiel **PREMASREG® DS-2**, commutateur de différence de pression / contrôleur de pression différentielle mécanique, avec pied quatre trous en matière plastique est conçu pour la surveillance de surpressions, dépressions et pressions différentielles de l'air propre, de milieux gazeux non agressifs dans des gaines d'air, des appareils d'amenée et d'évacuation d'air. Il est utilisé comme contrôleur de débits, contrôleur de différence de pression, contrôleur de pression et sert à la supervision des flux d'air des batteries de chauffage électrique ainsi qu'à la supervision de courroies trapézoïdales et de filtrages, comme protection contre le manque de pression d'air, à la surveillance des ventilateurs, des trappes d'air ou comme régulateur de valeur limite. Le réglage du point de commutation s'effectue à l'aide de l'échelle de précision située à l'intérieur.

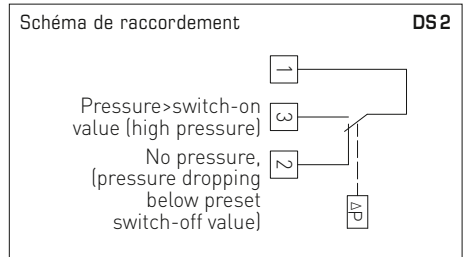
Les appareils sont configurés en usine. Le pressostat différentiel DS2 est fourni avec kit de raccordement **ASD-06** (2 m tuyau flexible, deux embouts de raccordement, vis) et bague de montage **DS-MR-K**.

DS2
avec bague
de montage

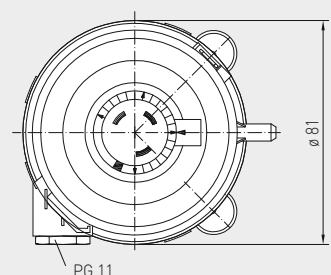
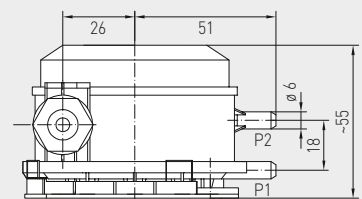
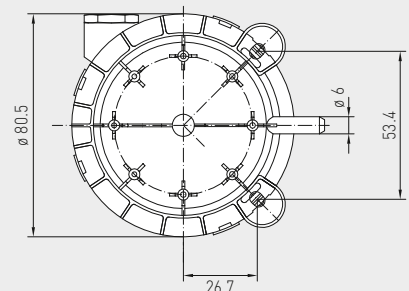


CARACTÉRISTIQUES TECHNIQUES

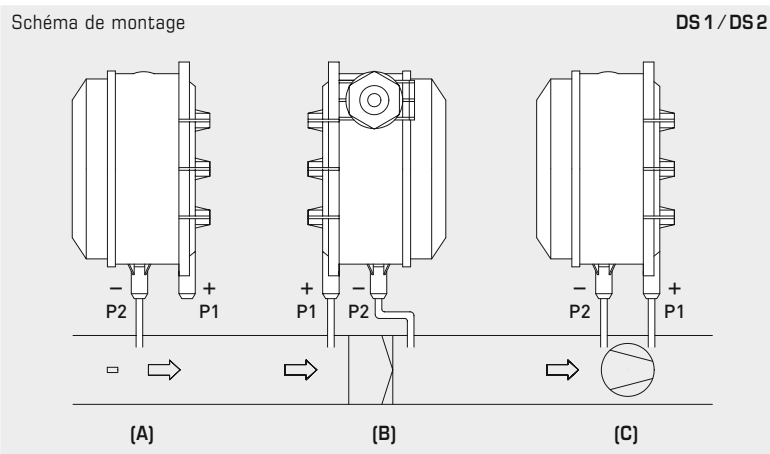
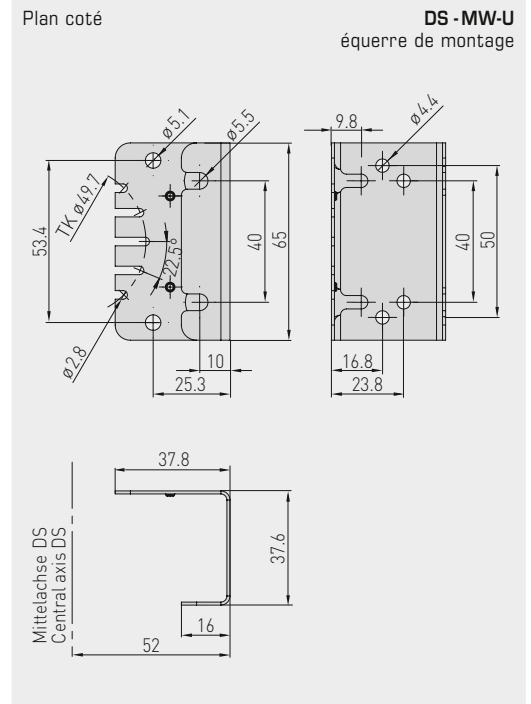
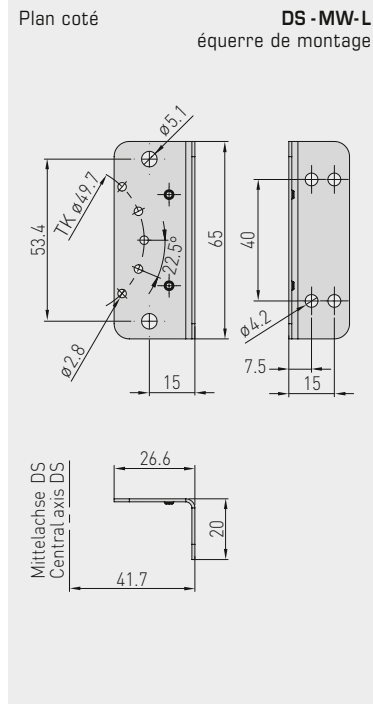
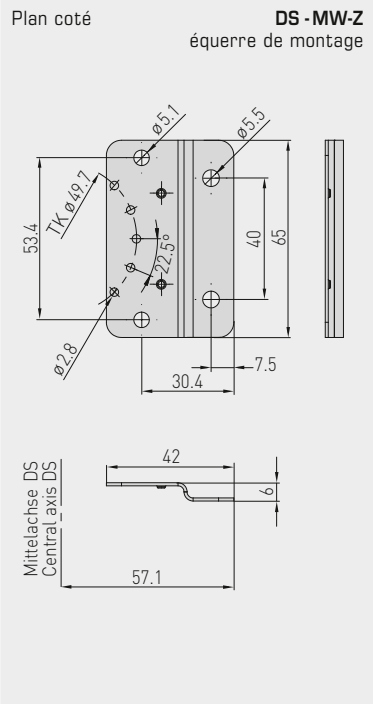
Pouvoir de coupure : (charge de contact)	5 (0,8) A; 250 V ca 4 (0,7) A, 30 V cc
Contact :	inverseur unipolaire libre de potentiel, contact multicouche doré (approprié pour DDC)
Plage de pression :	voir tableau, précision de réglage élevée grâce à la gravure d'échelle individuelle par commutateur
Boîtier :	partie inférieure : en PC (10% FV), couleur gris clair (similaire à RAL 7035), couvercle emboîté : en PC, transparent, presse-étoupe PG 11, avec décharge de traction
Température du milieu :	-30...+85 °C
Membrane :	silicone liquide LSR (caoutchouc de silicone liquide, durci à +200 °C, exempt de dégagements de gaz, prouvé exempt d'émission de substances susceptibles de nuire à l'adhérence de la peinture), points de commutation stables sur le long terme grâce à la membrane en trapèze
Humidité admissible :	< 90% h.r., sans condensation de l'air
Raccordement électrique :	0,14 - 1,5 mm ² , par bornes à vis avec protection anti-torsion
Prise de pression :	avec manchon pour tuyau de refoulement Ø 6 mm
Fixation :	avec pied 4 trous en matière plastique (compris dans la livraison), réglage usine pour une position de montage verticale position de montage recommandée : verticale (raccords de pression vers le bas) – calibrage en usine ; horizontale (capot vers le haut / bas)
Classe de protection :	II (selon EN 60730)
Type de protection :	IP 54 (selon EN 60529) avec capot
Normes :	conformité CE, Directive basse tension 2014 / 35 / EU
Certificats :	DVGW (selon DIN 1854), VDE 0630, EN 61058, Directive appareils à gaz 2009 / 142 / EU, CE 0085 A P 0918
FONCTIONNEMENT	Le contact 1 - 2 s'ouvre lorsque la pression / pression différentielle augmente et atteint la valeur réglée. Le contact 1 - 3 se ferme lorsque la pression / pression différentielle descend et peut être utilisé comme contact d'indication.
ACCESSOIRES	
ASD-06	kit de raccordement (embouts droits) (compris dans la livraison)
DS-MR-K	bague de montage (compris dans la livraison)
WS-04	protection contre les intempéries et le soleil , 130 x 180 x 135 mm, en acier inox V2A (1.4301)



Plan coté **DS2**
avec bague de montage
DS-MR-K



Pressostat différentiel pour air,
y compris kit de raccordement

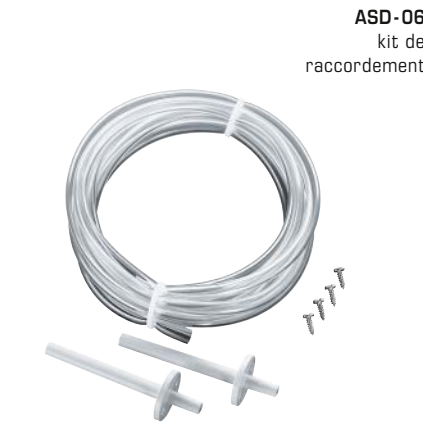
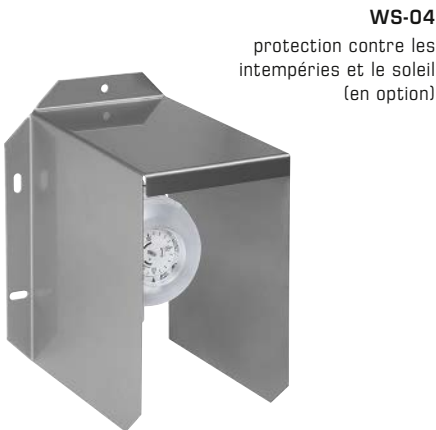
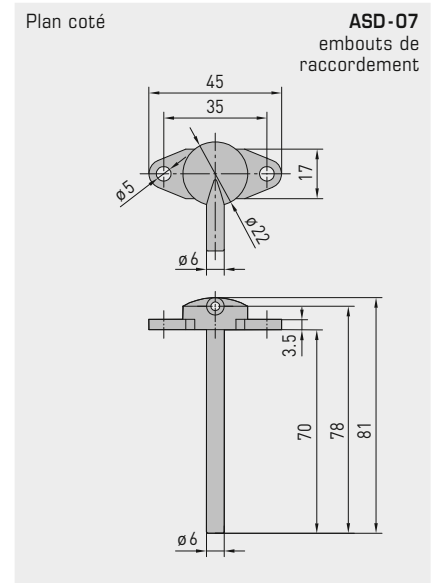
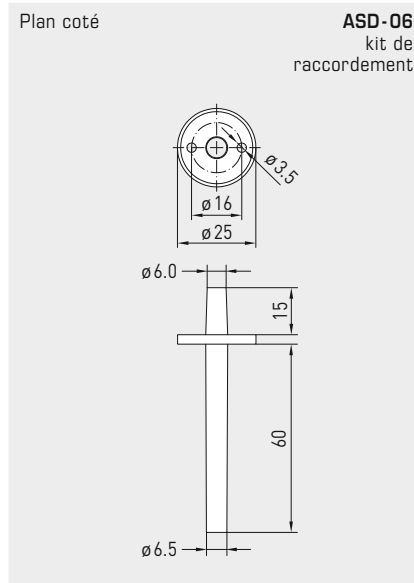
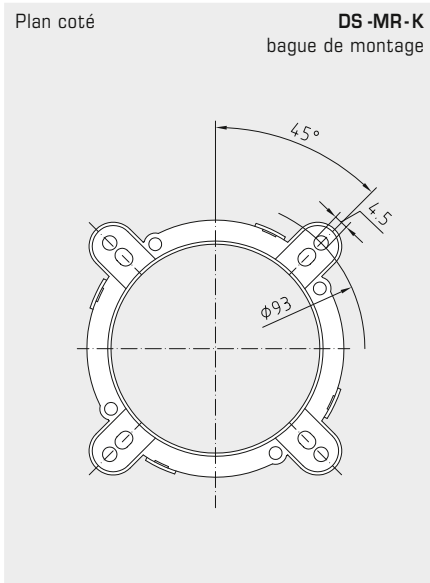


MODES DE SURVEILLANCE :

- (A) dépression :**
P1 (+) n'est pas raccordé, ouvert côté air à l'atmosphère
P2 (-) raccord à la conduite
 - (B) filtre :**
P1 (+) raccord en amont du filtre
P2 (-) raccord en aval du filtre
 - (C) ventilateur :**
P1 (+) raccord en aval du ventilateur
P2 (-) raccord en amont du ventilateur
- Les prises de pression sur le pressostat sont désignées par
P1 (+) pression plus élevée et par P2 (-) pression plus basse.

Tableau de conversion pour valeurs de pression :

Unité =	bar	mbar	Pa	kPa	mWS
1 Pa	0,00001 bar	0,01 mbar	1 Pa	0,001 kPa	0,000101971 mWS
1 kPa	0,01 bar	10 mbar	1000 Pa	1 kPa	0,101971 mWS
1 bar	1 bar	1000 mbar	100000 Pa	100 kPa	10,1971 mWS
1 mbar	0,001 bar	1 mbar	100 Pa	0,1 kPa	0,0101971 mWS
1 mWS	0,0980665 bar	98,0665 mbar	9806,65 Pa	9,80665 kPa	1 mWS



PREMASREG® DS 1 Pressostat différentiel pour air avec équerre de montage, *Premium*
PREMASREG® DS 2 Pressostat différentiel pour air avec bague de montage, *Standard*

Type	plage de pression (réglable)		différentiel approx.	pression maxi	référence	prix
DS 1 / WG02	<i>Premium</i>				avec équerre de montage DS-MW-Z	
DS-106	20... 300 Pa	(0,2...3,0 mbar)	0,1 mbar ± 15 %	5000 Pa (50 mbar)	1302-4011-0000-000	54,80 €
DS-106 A	50... 500 Pa	(0,5...5,0 mbar)	0,2 mbar ± 15 %	5000 Pa (50 mbar)	1302-4012-0000-000	54,80 €
DS-106 B	100...1000 Pa	(1,0...10,0 mbar)	0,4 mbar ± 15 %	5000 Pa (50 mbar)	1302-4013-0000-000	54,80 €
DS-106 C	500...2000 Pa	(5,0...20,0 mbar)	1,0 mbar ± 15 %	5000 Pa (50 mbar)	1302-4014-0000-000	54,80 €
DS-106 D	1000...5000 Pa	(10,0...50,0 mbar)	2,5 mbar ± 15 %	7500 Pa (75 mbar)	1302-4015-0000-000	54,80 €
DS 2 / WG03B	<i>Standard</i>				avec bague de montage DS-MR-K	
DS-205 F	20... 300 Pa	(0,2...3,0 mbar)	0,1 mbar ± 15 %	5000 Pa (50 mbar)	1302-4026-0000-000	36,16 €
DS-205 B	50... 500 Pa	(0,5...5,0 mbar)	0,2 mbar ± 15 %	5000 Pa (50 mbar)	1302-4022-0000-000	36,16 €
DS-205 D	100...1000 Pa	(1,0...10,0 mbar)	0,4 mbar ± 15 %	5000 Pa (50 mbar)	1302-4027-0000-000	36,16 €
DS-205 E	500...2000 Pa	(5,0...20,0 mbar)	1,0 mbar ± 15 %	5000 Pa (50 mbar)	1302-4028-0000-000	36,16 €
ACCESSOIRES						
DS-MW-Z	équerre de montage en tôle d'acier en forme en Z (DS 1 : compris dans la livraison)				7100-0063-0000-000	13,76 €
DS-MW-L	équerre de montage en tôle d'acier en forme en L				7100-0063-1000-000	14,08 €
DS-MW-U	équerre de montage en tôle d'acier en forme en U				7100-0060-9000-000	17,31 €
ASD-06	Kit de raccordement (compris dans la livraison) composé de : 2 embouts de raccordement (embouts droit) en matière plastique ABS, Tuyau souple de 2 m en PVC (mou, résistant aux UV) et 4 vis				7100-0060-3000-000	7,87 €
ASD-07	2 embouts de raccordement (à angle droit) en matière plastique ABS				7100-0060-7000-000	7,87 €
WS-04	protection contre les intempéries et le soleil, 130x180x135 mm, en acier inox V2A (1.4301)				7100-0040-7000-000	38,61 €

Pour d'autres informations, voir le dernier chapitre !

**Convertisseur de pression, y compris connecteur DIN,
avec sortie active**

La sonde de pression **PREMASGARD® SHD-SD** sert à la mesure de pressions relatives (min. 0...6 bar / max. 0...16 bar) en milieux gazeux et liquides.

Ne pas utiliser pour gaz ammoniacs et Fréons !

La sonde de pression **PREMASGARD® SHD** sert à la mesure de pressions relatives (min. 0...1 bar / max. 0...40 bar) en milieux gazeux et liquides. La cellule de mesure de pression est soudée sans joint sur le capteur de pression.

Le convertisseur de pression convertit la grandeur de mesure en un signal normalisé de 0-10V ou de 4...20 mA. Raccordement process : G 1/2". Ce transmetteur de pression est utilisé pour les applications hydrauliques et pneumatiques, les systèmes de conduite de processus industriels, la construction de machines et d'installations.

SHD xx
avec écran



CARACTÉRISTIQUES TECHNIQUES

Tension d'alimentation :	24 V ca / cc pour sortie 0-10V 7-33V cc pour sortie 4...20mA
Plages de mesure :	voir tableau (d'autres plages de mesure sur demande)
Sortie :	0-10V, 3 fils, (charge > 10kOhm) ou 4...20mA, 2 fils, (charge < (UB (V)-7V)/0,02A ; R _L dépend de la charge
Raccordement électrique :	0,25 - 1,5 mm ² , via connecteur DIN EN 175301-803-A (comprise dans la livraison)
Prise de pression :	G 1/2" étanchéité à l'arrière
Type de pression :	relative
Milieu :	liquide ou gazeux
Temps de réponse :	2 ms (temps caractéristique 1 ms)
Ligne caractéristique :	± 0,3%
Montage :	directement sur la conduite sous pression
Boîtier :	acier inox V2A (1.4305)
Tête de raccordement :	matière plastique, env. 98 x 50 x 34 mm

SHD-SD

Principe de mesure :	cellule de mesure en céramique
Température du milieu :	-15...+125 °C
Parties en contact avec le milieu :	raccord de pression en acier inox V2A (1.4305) ; Élément de mesure en céramique Al ₂ O ₃ (96%) ; matériau d'étanchéité en FPM (Viton)
Alternance de charge :	< 100 Hz
Surcharge / pression d'éclatement :	< 4 bars : 3 x pleine échelle > 4 bars : 2,5 x pleine échelle

SHD

Principe de mesure :	cellule de mesure en acier
Température du milieu :	-40...+135 °C
Parties en contact avec le milieu :	acier inox V2A (1.4305)
Surcharge :	< 6 bars : 5 x pleine échelle > 6 bars : 3 x pleine échelle (max. 1500 bars)
Pression d'éclatement :	< 6 bars : 10 x pleine échelle > 6 bars : 6 x pleine échelle (max. 2500 bars)
Classe de protection :	III (selon EN 60 730)
Type de protection :	IP 65 (selon EN 60 529)
Normes :	conformité CE, compatibilité électromagnétique selon EN 61 326, Directive « CEM » 2014 / 30 / EU
Certificats :	Homologation pour l'eau potable selon NSF/ANSI 61/372, certification UL selon ANSI/UL 61010-1
En option :	avec module d'affichage , en plastique, matière polyamide, couleur noire, écran LCD inclinable et pivotant, pour afficher la pression (en bars, autres unités sur demande)

Schéma de raccordement

SHD xx-U

- Output pressure 0-10V
- GND
- Supply voltage UB+ 24V AC/DC

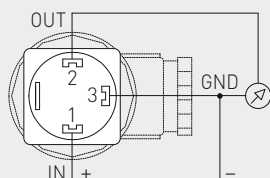
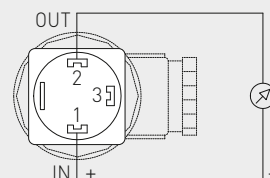
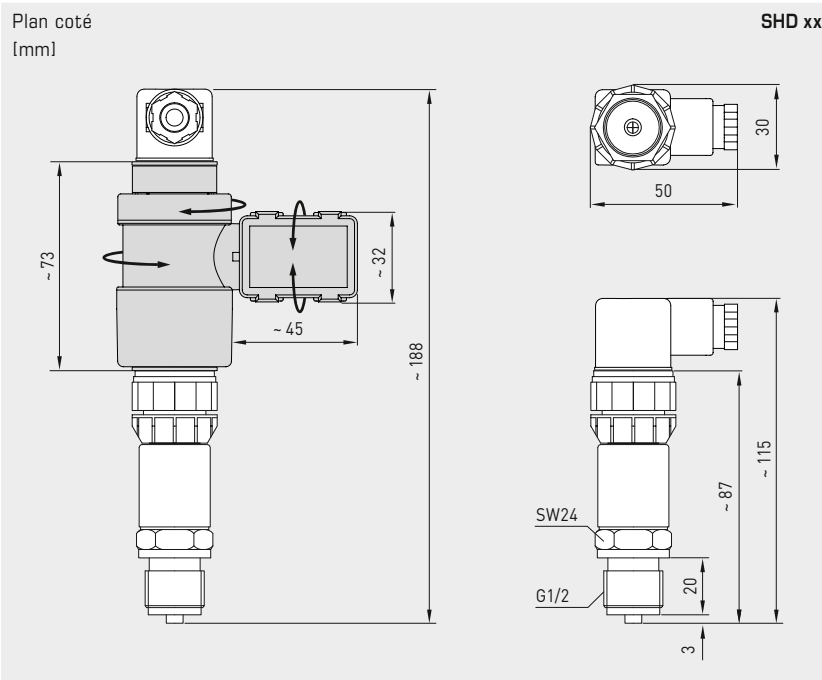


Schéma de raccordement

SHD xx-I

- Output pressure 4...20mA
- Free
- Supply voltage UB+ 24V DC





SHD xx
sans écran



PREMASGARD® SHD-SD		Convertisseur de pression, <i>Standard</i> pour milieux gazeux et liquides			
Plage de mesure	Type / WG01	écran	référence sortie 0-10V	référence sortie 4...20mA	prix
	SHD-SD-x = U / I		variante U	variante I	
0... 6 bar	SHD-SD-x 6		1301-2121-0550-120	1301-2122-0550-000	133,75 €
	SHD-SD-x 6 LCD	■	1301-2121-1550-120	1301-2122-1550-000	417,12 €
0... 10 bar	SHD-SD-x 10		1301-2121-0560-120	1301-2122-0560-000	133,75 €
	SHD-SD-x 10 LCD	■	1301-2121-1560-120	1301-2122-1560-000	417,12 €
0... 16 bar	SHD-SD-x 16		1301-2121-0570-120	1301-2122-0570-000	133,75 €
	SHD-SD-x 16 LCD	■	1301-2121-1570-120	1301-2122-1570-000	417,12 €
Remarque :		Ne pas utiliser pour gaz ammoniacs et fréons !			

PREMASGARD® SHD		Convertisseur de pression, <i>Premium</i> pour milieux gazeux et liquides			
Plage de mesure	Type / WG01	écran	référence sortie 0-10V	référence sortie 4...20mA	prix
	SHD-x = U / I		variante U	variante I	
0... 1 bar	SHD-x 1		1301-2111-0520-220	1301-2112-0520-120	220,94 €
	SHD-x 1 LCD	■	1301-2111-1520-220	1301-2112-1520-120	504,32 €
0... 2,5 bar	SHD-x 2,5		1301-2111-0530-220	1301-2112-0530-120	220,94 €
	SHD-x 2,5 LCD	■	1301-2111-1530-220	1301-2112-1530-120	504,32 €
0... 6 bar	SHD-x 6		1301-2111-0550-220	1301-2112-0550-120	159,97 €
	SHD-x 6 LCD	■	1301-2111-1550-220	1301-2112-1550-120	443,34 €
0... 10 bar	SHD-x 10		1301-2111-0560-220	1301-2112-0560-120	159,97 €
	SHD-x 10 LCD	■	1301-2111-1560-220	1301-2112-1560-120	443,34 €
0... 16 bar	SHD-x 16		1301-2111-0570-220	1301-2112-0570-120	159,97 €
	SHD-x 16 LCD	■	1301-2111-1570-220	1301-2112-1570-120	443,34 €
0... 25 bar	SHD-x 25		1301-2111-0580-220	1301-2112-0580-120	220,94 €
	SHD-x 25 LCD	■	1301-2111-1580-220	1301-2112-1580-120	504,32 €
0... 40 bar	SHD-x 40		1301-2111-0590-220	1301-2112-0590-120	220,94 €
	SHD-x 40 LCD	■	1301-2111-1590-220	1301-2112-1590-120	504,32 €

**Convertisseur de pression,
y compris connecteur DIN et équerre de montage,
avec sortie active**

SHD 692
avec écran

La sonde de pression/la sonde de différence de pression **PREMASGARD® SHD-692** sert à la mesure de pressions en milieux gazeux et liquides. Elle convertit la grandeur de mesure en un signal normalisé de 0-10 V ou 4...20 mA, raccordement process avec taraudage NPT 2x G 1/8" - 27. Le transmetteur de pression différentielle SHD-692 est utilisé dans les tuyauteries et les systèmes hydrauliques, dans la construction mécanique ainsi que dans la gestion technique du bâtiment.

Ne pas utiliser pour gaz ammoniacs et fréons !

CARACTÉRISTIQUES TECHNIQUES

Tension d'alimentation :	24 V ca (+15% / -10%), 18 - 33 V cc pour variante U 24 V cc (± 20%) pour variante I
Plages de mesure :	voir tableau
Sortie :	0-10 V (3 fils) ou 4...20 mA (2 fils)
Charge admissible : (avec tension nominale)	R _L > 10 kΩ pour variante U R _L < 600 Ω pour variante I
Raccordement électrique :	0,25 - 1,5 mm ² , via connecteur DIN EN 175301-803-A (comprise dans la livraison)
Prise de pression :	raccord tube pour tube de 6 mm (taraudage G 1/8" - 27 NPT)
Type de pression :	pression différentielle
Principe de mesure :	cellule de mesure en céramique
Milieu :	liquide ou gazeux
Température du milieu :	-15...+80 °C
Boîtier :	acier inox V2A (1.4305)
Montage :	au moyen de équerre de montage (comprise dans la livraison), emplacement de montage au choix
Parties en contact avec le milieu :	INOX (1.4305), céramique, matériau d'étanchéité EPDM
Temps de réponse :	< 5 ms
Classe :	0,5%
Dérive totale :	< 1,3%
Surcharge :	voir tableau (pression unilatérale max.)
Pression du circuit :	25 bar max. (P1 + P2)
Pression d'éclatement :	1,5 x pression du circuit
Résistance d'isolement :	≥ 100 Mohm, à +20 °C (500 V cc)
Classe de protection :	III (selon EN 60 730)
Type de protection :	IP 65 (selon EN 60 529)
Normes :	conformité CE, compatibilité électromagnétique selon EN 61 326, Directive « CEM » 2014 / 30 / EU
En option :	avec module d'affichage , en plastique, matière polyamide, couleur noire, écran LCD inclinable et pivotant, pour afficher la pression (en bars, autres unités sur demande)



Plan coté [mm] **SHD 692**
équerre de montage

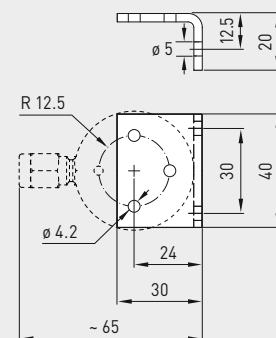


Schéma de raccordement

SHD 692-U

- 2 Output pressure 0-10V
- 3 GND
- 1 Supply voltage UB+ 24V AC / 18-33V DC

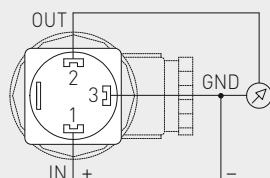
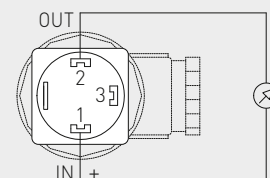


Schéma de raccordement

SHD 692-I

- 2 Output pressure 4...20mA
- 3 Free
- 1 Supply voltage UB+ 24V DC

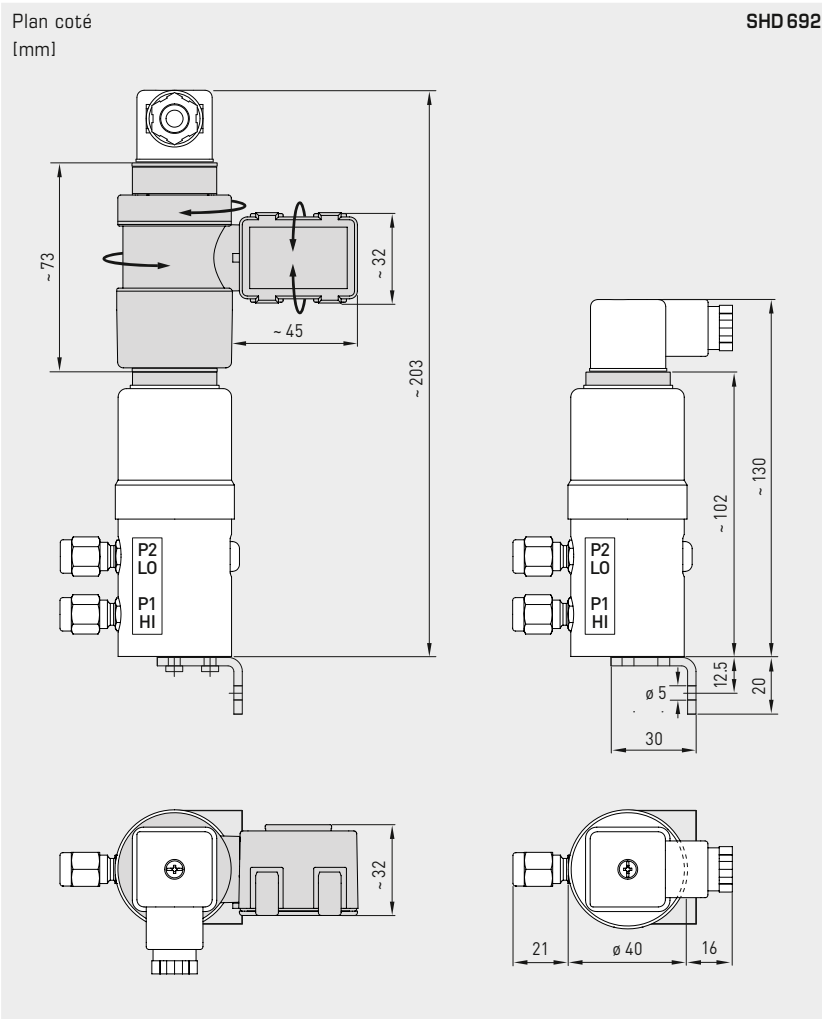




S+S REGELTECHNIK

PREMASGARD® SHD 692

Convertisseur de pression,
y compris connecteur DIN et équerre de montage,
avec sortie active



SHD 692
sans écran



PREMASGARD® SHD 692 Convertisseur de pression, *Deluxe* pour des milieux gazeux et liquides

Plage de mesure	pression unilatérale max.	Type / WG02	écran	référence sortie 0-10V	référence sortie 4...20 mA	prix
		SHD 692-x = U / I		variante U	variante I	
0...0,1 bar	0,6 bar	SHD 692-x-900		1301-4121-0500-000	1301-4122-0500-000	363,38 €
		SHD 692-x-900-LCD	■	1301-4121-1500-000	1301-4122-1500-000	646,76 €
0...0,5 bar	3 bar	SHD 692-x-907		1301-4121-0510-000	1301-4122-0510-000	363,38 €
		SHD 692-x-907-LCD	■	1301-4121-1510-000	1301-4122-1510-000	646,76 €
0... 1 bar	5 bar	SHD 692-x-912		1301-4121-0520-000	1301-4122-0520-000	363,38 €
		SHD 692-x-912-LCD	■	1301-4121-1520-000	1301-4122-1520-000	646,76 €
0...2,5 bar	12 bar	SHD 692-x-916		1301-4121-0530-000	1301-4122-0530-000	363,38 €
		SHD 692-x-916-LCD	■	1301-4121-1530-000	1301-4122-1530-000	646,76 €
0... 4 bar	12 bar	SHD 692-x-918		1301-4121-0540-000	1301-4122-0540-000	363,38 €
		SHD 692-x-918-LCD	■	1301-4121-1540-000	1301-4122-1540-000	646,76 €
0... 6 bar	12 bar	SHD 692-x-919		1301-4121-0550-000	1301-4122-0550-000	363,38 €
		SHD 692-x-919-LCD	■	1301-4121-1550-000	1301-4122-1550-000	646,76 €
0... 10 bar	20 bar	SHD 692-x-930		1301-4121-0560-000	1301-4122-0560-000	363,38 €
		SHD 692-x-930-LCD	■	1301-4121-1560-000	1301-4122-1560-000	646,76 €

Remarque : Ne pas utiliser pour gaz ammoniacs et fréons !



Luminosité et mouvement

PHOTASGARD® & KINASGARD®

L'ombre et la lumière sous contrôle

Nos détecteurs de luminosité et détecteurs de mouvement ou de présence sont la solution idéale pour réaliser des économies d'énergie et assurer la sécurité. Ils permettent de maintenir les coûts d'éclairage, d'ombrage, de chauffage et de refroidissement dans le vert. Par ailleurs, nos solutions sont idéalement adaptées à la détection de présence dans les zones sécurisées.

Domaines d'utilisation

- Technique de chauffage, de ventilation, de climatisation et d'éclairage
- Ombrage et protection solaire
- Contrôles d'accès
- Zones protégées et de sécurité
- Sites de production et bureaux en conformité avec la réglementation sur les lieux de travail
- Couloirs, cours intérieures et parkings
- Serres





PHOTASGARD® & KINASGARD® DÉTECTEURS DE MOUVEMENT ET DE LUMINOSITÉS



Sonde de luminosité

AHKF	Sonde de luminosité extérieure	553
FSHKM	Détecteur de luminosité pour montage encastré	551
RHKF	Sonde de luminosité d'ambiance	552
DHKF	Sonde de luminosité pour montage au plafond	555

Détecteur de mouvement

ABWF	Détecteur de mouvement extérieur	559
FSBWF-W	Détecteur de mouvement avec inverseur pour montage encastré	557
RBWF	Détecteur de mouvement d'ambiance	558
DBWF	Détecteur de mouvement pour montage au plafond	561
DBWF-C	Détecteur de mouvement pour montage au plafond	561

Détecteurs de mouvement et de luminosité

ABWF/LF	Détecteur de mouvement extérieur et de luminosité	565
RBWF/LF	Détecteur d'ambiance de mouvement et de luminosité	563
DBWF/LF/FTF	Détecteur de mouvement et de luminosité pour montage au plafond avec sonde d'humidité et de température	567





Luminosité et mouvement

PHOTASGARD® & KINASGARD®

Capteurs de crépuscule et de présence

Gamme étendue

Nos détecteurs de mouvement et de luminosité sont conçus de manière multifonctionnelle. Cela permet de réduire la diversité des modèles et d'élargir les possibilités d'utilisation. Grâce à la technologie de micro-processeur, presque toutes les plages de mesure sont représentables, y compris les spécifications du client. Les commutations multi-gamme sont réglables via le commutateur DIP.

Précision assurée

Les appareils sont testés selon les critères les plus récents. Chaque sonde peut être réajustée de manière précise via le potentiomètre offset. Profitez de notre expérience et de notre savoir-faire dans les domaines du développement, de la fabrication et des produits et achetez ces produits directement auprès du fabricant.

Sécurité éprouvée et qualité certifiée



Matériaux conformes à la directive RoHS



Production conforme à la norme ESD



Conformité CE



Conformité UKCA (UK Conformity Assessed)

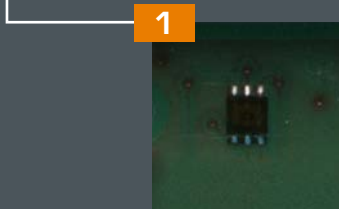
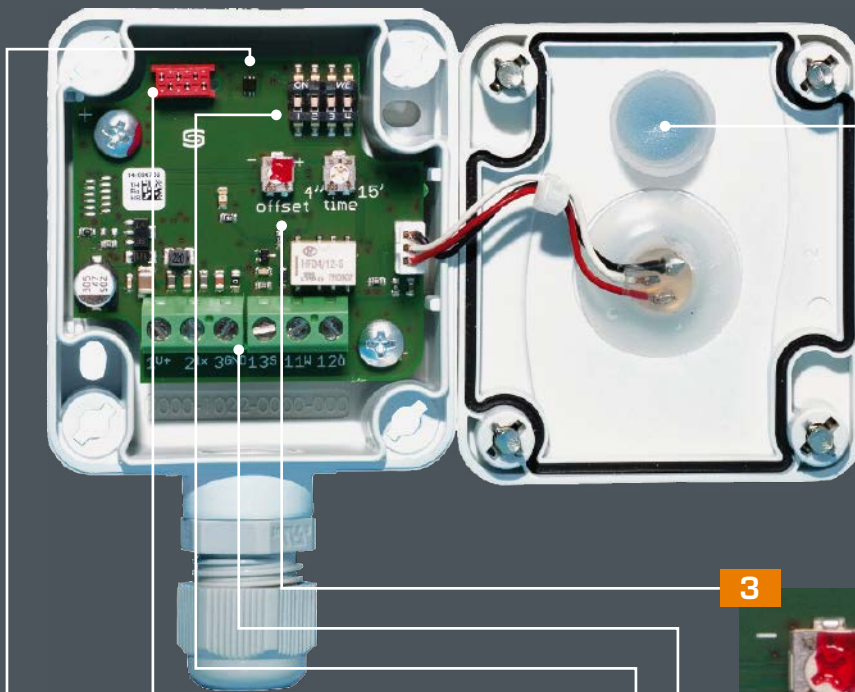
Développement, fabrication et vente sont certifiés par le TÜV Thüringen selon DIN EN ISO 9001:2015 (gestion de la qualité) et ISO 14001:2015 (management de l'environnement).



Certifié EAC



Certifié GOST



Capteur photosensible numérique

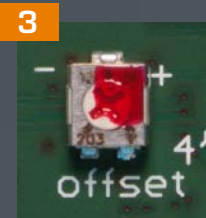
à haute résolution et résistant au vieillissement, pour large plage de luminosité linéaire de 0 à 120 kLux

- Plages de mesure spéciales possibles, par ex. pour la lumière crépusculaire
- Précision de mesure élevée avec écart de mesure max. < 5 %



Diffuseur

Avec des taux de transmission et d'absorption spécialement adaptés au capteur de luminosité. Ainsi les propriétés d'absorption s'étendent sur une plage d'angles plus large.



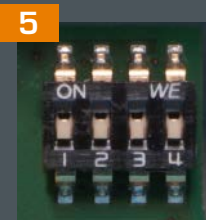
Potentiomètre offset

Pour le calibrage fin (décalage du point zéro), pour l'ajustage ultérieur en vue d'un nouvel étalonnage.



Bornes à vis

signaux de sortie actifs 0-10V ou 4...20mA



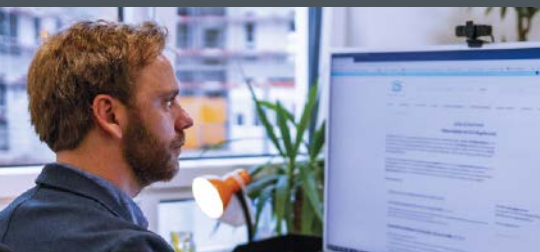
Commutateur DIP

pour la commutation multi-gammes, réglage de 4 plages de mesure :
RHKF 0,5/1/2/20 kLux
AHKF 0,5/1/20/60 kLux



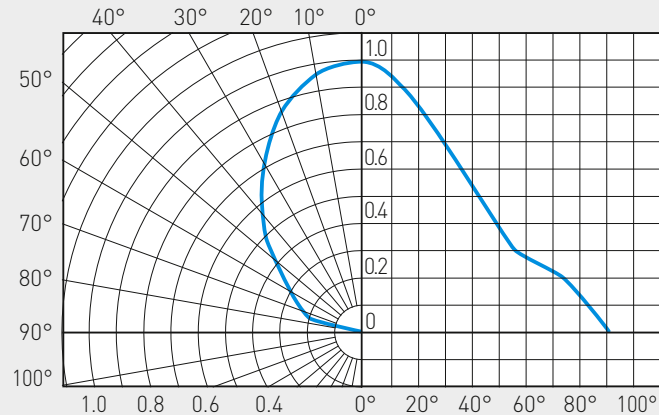
Assurance qualité

Le calibrage et l'ajustage sont réalisés par l'intermédiaire d'un système de bus.



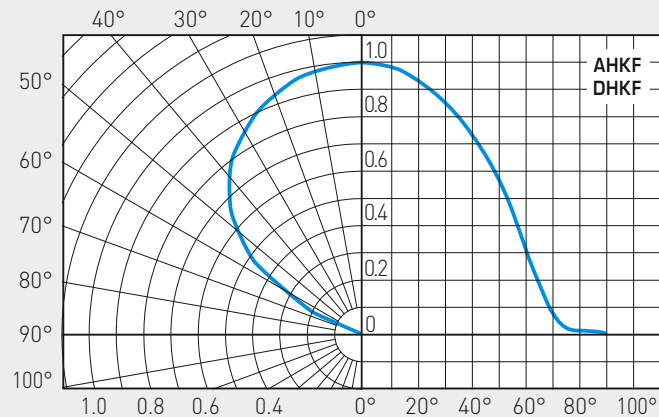
Informations générales
Capteur de lumière

Capteur de lumière (intérieur) PHOTASGARD®



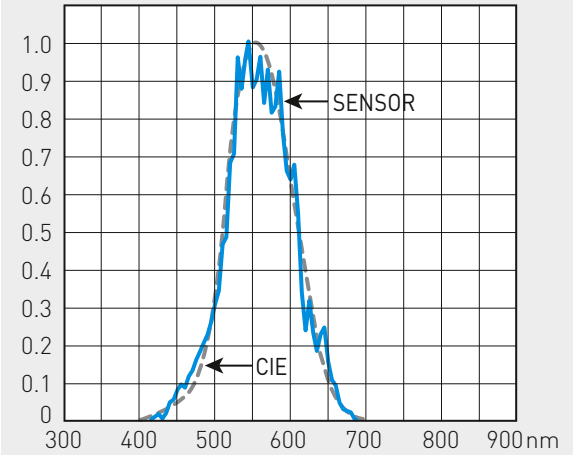
Cette courbe caractéristique représente la sensibilité du capteur de lumière (intérieur) en fonction de l'angle d'incidence de la lumière.

Capteur de lumière (extérieur) PHOTASGARD®



Cette courbe caractéristique représente la sensibilité du capteur de lumière (extérieur) en fonction de l'angle d'incidence de la lumière.

Capteur de lumière (intérieur et extérieur) PHOTASGARD®

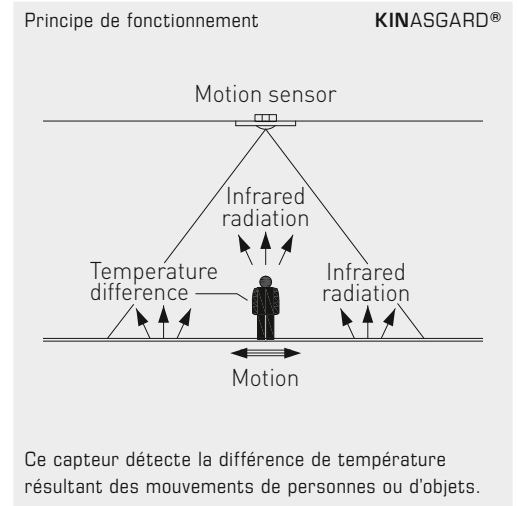
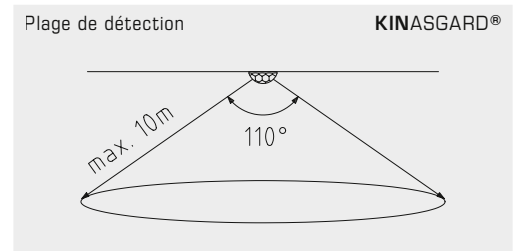
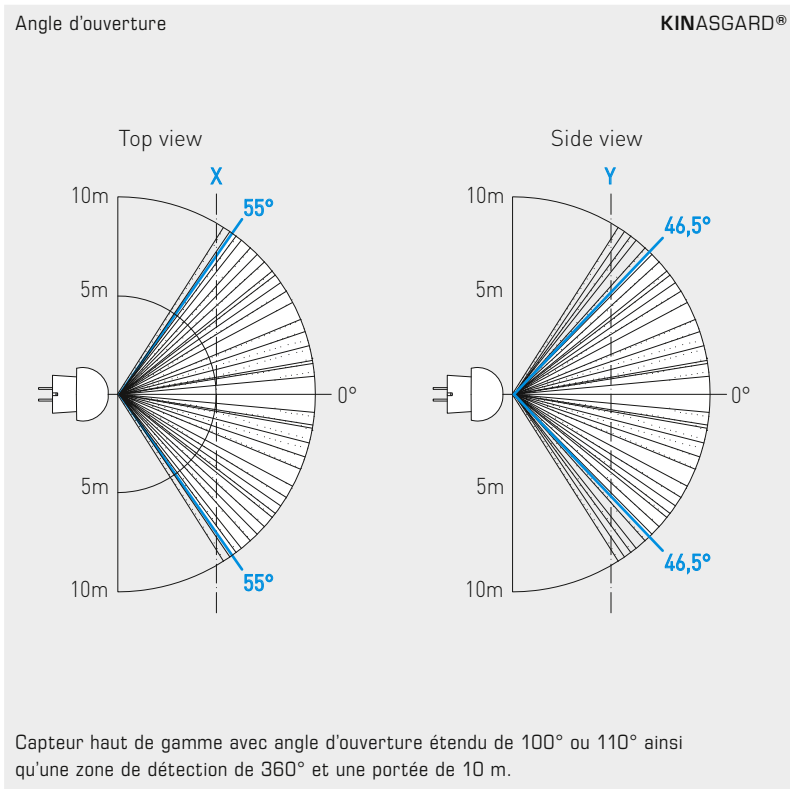


Cette courbe caractéristique montre la sensibilité du capteur de lumière sur la platine selon la longueur d'onde de la lumière.

La ligne interrompue représente la photosensibilité de l'œil humain.

Le capteur de lumière utilisé dans les sondes de luminosité PHOTASGARD® a été spécialement adapté à la sensibilité de l'œil. Il dispose d'une sensibilité optimale dans une plage allant de 400 nm à 700 nm.

Ce capteur, équipé d'un filtre spécial, est ainsi prédestiné à mesurer l'exposition de la lumière du jour et / ou de la lumière artificielle présentant une température de couleur très élevée (similaire à la lumière du soleil).



Tous nos détecteurs de mouvement ou de présence **KINASGARD®** sont équipés d'un capteur infrarouge haut de gamme disposant d'un angle d'ouverture étendu.

Grâce au système de lentilles breveté composé de 20 lentilles différentes, les zones noires sont très réduites. Même à une distance de 10 m, ces zones ne mesurent que quelques centimètres, et le système détecte les mouvements les plus petits en toute fiabilité.

Ce capteur est capable de détecter toute modification du rayonnement infrarouge, et donc du rayonnement thermique, résultant des mouvements de personnes et d'objets. Ceux-ci induisent un changement temporaire du gradient de température dans la zone.

En raison du rayonnement corporel (de la chaleur corporelle) constamment présent, ce capteur convient parfaitement à la détection des personnes.

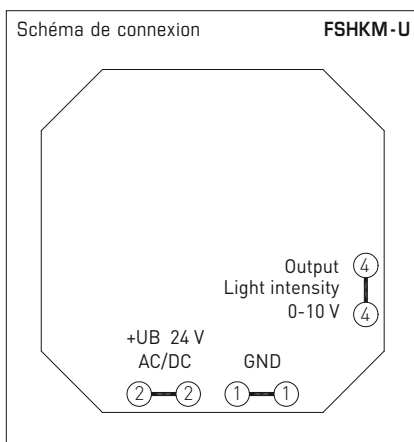
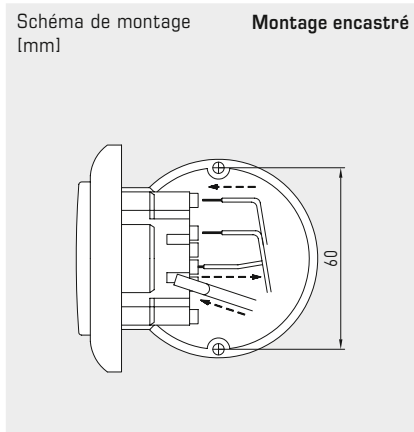
La différence de température entre le capteur et l'objet en question doit être $> 5K$.

Sonde de luminosité d'ambiance ou convertisseur de mesure, montage encastré dans boîtier d'interrupteurs, avec sortie active

Sonde de luminosité ne nécessitant aucune maintenance **PHOTASGARD® FSHKM** avec sortie active, avec boîtier encastré, pour détecter l'intensité lumineuse (0...1 kLux). Le convertisseur de mesure convertit les grandeurs de mesure en un signal normalisé de 0 à 10 V. Le montage de la sonde encastrée s'effectue dans un boîtier d'interrupteurs de qualité, de préférence de la marque Gira, Berker, Merten, Jung, Siemens ou Busch-Jaeger (au moyen d'un adaptateur d'encastrement). La sonde est installée de manière individuelle ou en combinaison avec des interrupteurs d'éclairage, des prises de courant, etc.

La sonde sert à commander des luminaires, des installations d'éclairage, des persiennes et des stores ainsi qu'à surveiller les conditions de luminosité. Elle est utilisée à l'intérieur, sur les postes de travail, dans les couloirs, les bureaux, les pièces d'habitation et les locaux commerciaux, ainsi que dans les halls industriels et les ateliers comme régulation à lumière constante en fonction de la lumière du jour, comme capteur de luminosité ou de crépuscule pour éviter le réchauffement inutile des locaux.

Le **détecteur de lumière (photodiode)** utilisé a spécialement été adapté à la sensibilité de l'œil humain. Sa sensibilité maximale va de 350 nm à 820 nm. Équipé d'un filtre spécial, le capteur est prédestiné pour la mesure de l'intensité lumineuse de la lumière du jour et/ou pour la mesure de la lumière artificielle avec une température de couleur élevée (similaire à la lumière du soleil).



CARACTÉRISTIQUES TECHNIQUES

Alimentation en tension :	24 V AC / CC (± 10 %)
Puissance absorbée :	< 2,0 VA / 24 V AC typique ; < 1,0W / 24 V CC typique

LUMINOSITÉ

Capteur :	capteur de lumière (photodiode) (voir début du chapitre)
Plage de mesure :	0...1 kLux (autres plages de mesures individuelles, par ex. 100 kLux)
Précision de mesure :	typique ± 10 % Vf
Sortie :	0-10 V (linéarisé)
Montage :	dans un boîtier d'interrupteurs encastré, Ø 55 mm
Raccordement électrique :	max. 1,5 mm², via bornes enfichables
Température ambiante :	stockage -20...+50 °C ; service 0...+50 °C
Humidité de l'air admissible :	max. 95 % HR, sans condensation de l'air
Classe de protection :	III (selon EN 60730)
Type de protection :	IP 20 (selon EN 60529)
Normes :	conformité CE, compatibilité électromagnétique selon EN 61 326, Directive « CEM » 2014 / 30 / EU

GAMME D'INTERRUPTEURS

Fabricant :	système 55 GIRA (autres gammes d'interrupteurs, fabricants d'interrupteurs, couleurs et prix sur demande)
Boîtier :	plastique, la couleur standard est blanc pur, brillant (similaire à RAL 9010) (autres couleurs possibles sur demande, compte tenu du fait que les variantes de couleur dépendent des gammes d'interrupteurs d'éclairage)



S+S REGELTECHNIK

Sonde de luminosité d'ambiance ou convertisseur de mesure,
montage encastré dans boîtier d'interrupteurs,
avec sortie active

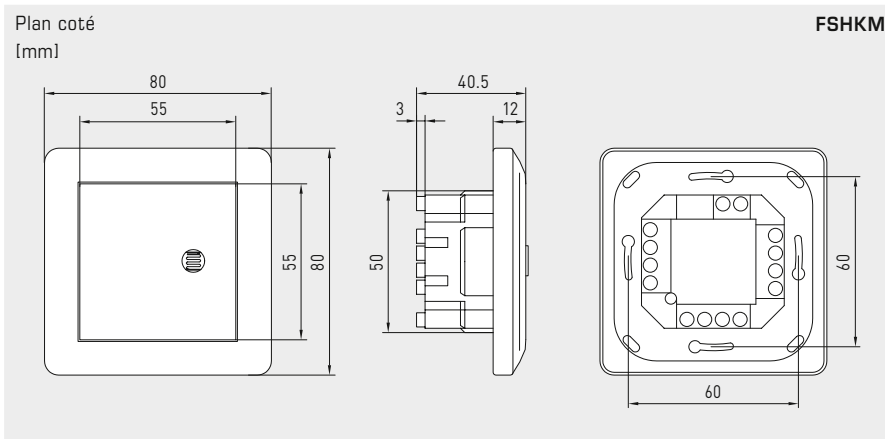


Tableau de luminosité
PM : 0...1000 lux

Lumière [lux]	U _A [V]
0	0,0
50	0,5
100	1,0
150	1,5
200	2,0
250	2,5
300	3,0
350	3,5
400	4,0
450	4,5
500	5,0
550	5,5
600	6,0
650	6,5
700	7,0
750	7,5
800	8,0
850	8,5
900	9,0
950	9,5
1000	10,0

Type / WG02	plage de mesure luminosité	sortie luminosité	référence	prix
FSHKM				
FSHKM-U 1K	0...1 kLux	0-10 V	1601-5121-7000-162	253,07 €
Supplément :	autres plages de mesures individuelles en option, par ex. 100 kLux		sur demande	



Sonde de luminosité ambiante avec commutation multi-gamme et sortie active

La sonde **PHOTASGARD® RHKF** sonde de luminosité ambiante dotée de quatre plages de mesure commutables (4 appareils en un), mesure l'intensité d'éclairage via un diffuseur et sert à la commande de lampes, d'installations d'éclairage, de stores intérieurs et extérieurs, au contrôle de la luminosité sur les lieux de travail, les entrepôts, les ateliers, les couloirs, à l'intérieur, dans les halles industrielles, les bureaux ainsi que dans les pièces d'habitation et locaux commerciaux. Ce capteur est utilisé pour la régulation de la lumière constante en fonction de la lumière du jour, comme capteur de luminosité ou capteur crépusculaire et comme commande de protection solaire pour éviter tout chauffage inutile de la pièce. Il réduit ainsi la diversité de ses modèles et les coûts de stockage tout en étendant son domaine d'utilisation. Le capteur utilisé a été spécialement adapté à la sensibilité de l'œil. Il dispose d'une sensibilité optimale dans une plage allant de 400 nm à 700 nm. Ce capteur, équipé d'un filtre spécial, est ainsi prédestiné à mesurer l'exposition de la lumière du jour et /ou de la lumière artificielle présentant une température de couleur très élevée (similaire à la lumière du soleil).

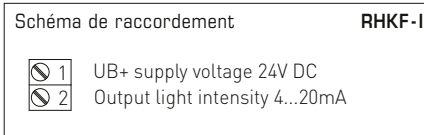
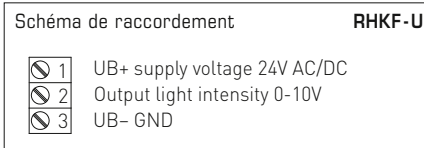
RHKF



CARACTÉRISTIQUES TECHNIQUES

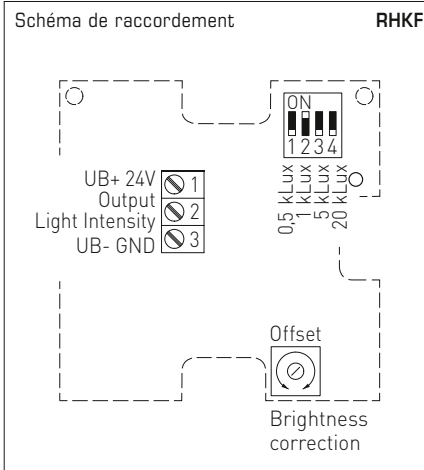
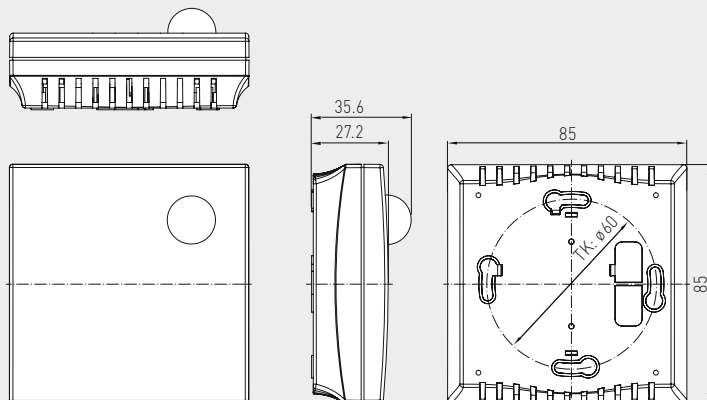
Alimentation en tension :	24 V ca (± 20 %); 15...36 V cc pour variante U 15...36 V cc pour variante I, dépend de la charge, ondulations résiduelles stabilisées ± 0,3 V
Charge :	R_B (Ohm) = $(U_b - 14 V) / 0,02 A$ pour variante I
Résistance de charge :	$R_L > 5 k\Omega$ pour variante U
Puissance absorbée :	< 1 W à 24 V cc; < 2 VA à 24 V ca
Capteur :	capteur de lumière avec diffuseur (voir début du chapitre)
Plages de mesure :	commutation multi-gamme (par interrupteur DIP) 0...500 lx / 1 klx / 5 klx / 20 klx (d'autres plages de mesure individuelles peuvent être choisies en option, par ex. 100 klx)
Sortie :	4...20 mA ou 0-10 V (2 ou 3 fils)
Écart de mesure :	typique < 5% de la Vf
Température ambiante :	0...+50 °C
Raccordement électrique :	0,14 - 1,5 mm ² , par bornes à vis
Boîtier :	matière plastique, matériau ABS, couleur blanc pur (similaire à RAL 9010)
Dimensions :	85 x 85 x 27 mm (Baldur 1)
Montage :	montage mural ou sur boîte d'encastrement, Ø 55 mm, partie inférieure avec 4 trous, pour fixation sur boîtes d'encastrement montées verticalement ou horizontalement pour passage de câble par l'arrière, avec point de rupture pour passage de câble par le haut/bas pour montage en saillie
Classe de protection :	III (selon EN 60 730)
Type de protection :	IP 30 (selon EN 60 529)
Normes :	conformité CE, compatibilité électromagnétique selon EN 61 326, Directive « CEM » 2014 / 30 / EU

Plages de mesure (réglables)	DIP 1	DIP 2	DIP 3	DIP 4
0...500 lx	ON	OFF	OFF	OFF
0... 1 klx (default)	OFF	ON	OFF	OFF
0... 5 klx	OFF	OFF	ON	OFF
0...20 klx	OFF	OFF	OFF	ON



Plan coté

boîtier **Baldur 1**
RHKF



PHOTASGARD® RHKF Sonde de luminosité ambiante

Type / WG01	plage de mesure luminosité (réglables)	sortie luminosité	référence	prix
RHKF				
RHKF-I	0...500 lx / 1 kLux / 5 kLux / 20 klx	4 ... 20 mA	1601-41A2-2000-000	103,80 €
RHKF-U	0...500 lx / 1 kLux / 5 kLux / 20 klx	0-10 V	1601-41A1-2000-000	103,80 €
Supplément :	d'autres plages de mesure individuelles peuvent être choisies en option, par ex. 100 klx sur demande			

AHKF

Le capteur PHOTASGARD® AHKF, capteur de luminosité / capteur crépusculaire doté de six plages de mesure commutables (6 appareils en un), mesure l'intensité d'éclairage et sert à la commande de lampes, d'installations d'éclairage, de stores intérieurs et extérieurs, il sert au contrôle de la luminosité sur les lieux de travail, dans les serres, les entrepôts, les ateliers, les couloirs, à l'extérieur, dans les halles industrielles, les bureaux ainsi que dans les pièces d'habitation et locaux commerciaux. Ce capteur est utilisé pour la régulation de la lumière constante en fonction de la lumière du jour, comme capteur de luminosité ou capteur crépusculaire et comme commande de protection solaire pour éviter tout chauffage inutile de la pièce. Il réduit ainsi la diversité de ses modèles et les coûts de stockage tout en étendant son domaine d'utilisation. Le capteur utilisé a été spécialement adapté à la sensibilité de l'œil. Il dispose d'une sensibilité optimale dans une plage allant de 400 nm à 700 nm. Ce capteur, équipé d'un filtre spécial, est ainsi prédestiné à mesurer l'exposition de la lumière du jour et / ou de la lumière artificielle présentant une température de couleur très élevée (similaire à la lumière du soleil).



CARACTÉRISTIQUES TECHNIQUES

Alimentation en tension :	24 V ca (±20%); 15...36V cc pour variante U 15...36V cc pour variante I, dépend de la charge, ondulations résiduelles stabilisées ±0,3V
Charge :	$R_a \text{ (Ohm)} = (U_b - 14V) / 0,02 A$ pour variante I
Résistance de charge :	$R_L > 5 k\Omega$ pour variante U
Puissance absorbée :	< 1 W à 24 V cc; < 2 VA à 24 V ca
Capteur :	capteur de lumière (voir début du chapitre)
Plages de mesure :	commutation multi-gamme (par interrupteur DIP) 0...500 lx / 1 klx / 2 klx / 5 klx / 20 klx / 60 klx (d'autres plages de mesure individuelles peuvent être choisies en option, par ex. 100 klx)
Sortie :	4...20 mA ou 0-10 V (2 ou 3 fils)
Écart de mesure :	typique < 5% de la Vf
Température ambiante :	-30...+70 °C
Raccordement électrique :	0,14 - 1,5 mm², par bornes à vis
Boîtier :	plastique, résistant aux UV, matière polyamide, renforcé à 30% de billes de verre, avec vis de fermeture rapide (association fente / fente en croix), couleur blanc signalisation (similaire à RAL 9016). Le couvercle est transparent !
Dimensions du boîtier :	72 x 64 x 43,3 mm (Tyr 1)
Raccordement de câble :	Presse-étoupe en plastique (M 16 x 1,5; avec décharge de traction, remplaçable, diamètre intérieur 10,4 mm) ou connecteur M12 (en option et sur demande)
Montage :	en saillie
Classe de protection :	III (selon EN 60 730)
Type de protection :	IP 67 (selon EN 60529) boîtier testé, TÜV SÜD, rapport n° 713139052 (Tyr 1)
Normes :	conformité CE, compatibilité électromagnétique selon EN 61 326, Directive « CEM » 2014 / 30 / EU

Plages de mesure (réglables)	DIP 1	DIP 2	DIP 3	DIP 4
0...500 lx	OFF	OFF	OFF	-
0... 1 klx	ON	OFF	OFF	-
0... 2 klx	OFF	ON	OFF	-
0... 5 klx	ON	ON	OFF	-
0... 20 klx (default)	OFF	OFF	ON	-
0... 60 klx	ON	OFF	ON	-

Schéma de raccordement **AHKF-U**

- 1 UB+ supply voltage 24V AC/DC
- 2 Output light intensity 0-10V
- 3 UB- GND

Schéma de raccordement **AHKF-I**

- 1 UB+ supply voltage 24V DC
- 2 Output light intensity 4...20mA

Plan coté

connecteur M12
(en option et sur demande)

Schéma de raccordement **AHKF**

Type / WG01	plage de mesure luminosité (réglables)	sortie luminosité	référence	prix
AHKF				
AHKF-I	0...500 lx / 1 / 2 / 5 / 20 / 60 klx	4 ... 20 mA	1601-1112-1000-000	103,80 €
AHKF-U	0...500 lx / 1 / 2 / 5 / 20 / 60 klx	0-10 V	1601-1111-1000-000	103,80 €
Supplément :	d'autres plages de mesure individuelles peuvent être choisies en option, par ex. 100 klx sur demande			

**Sonde de luminosité pour montage au plafond,
avec commutation multi-gamme
et sortie active**

La sonde de luminosité **PHOTASGARD® DHKF** avec six plages de mesure commutables (six appareils en un) pour le montage dans de faux plafonds. La tête de raccordement est enfichable pour un montage simple et rapide. Le convertisseur de mesure se trouve dans un boîtier séparé.

Le capteur utilisé a spécialement été adapté à la sensibilité de l'œil humain. Sa sensibilité maximale va de 400 nm à 700 nm. Équipé d'un filtre spécial, le capteur est prédestiné pour la mesure de l'intensité lumineuse de la lumière du jour et / ou pour la mesure de la lumière artificielle avec une température de couleur élevée (similaire à la lumière du soleil).

Il sert à la régulation de l'éclairage constant en fonction de la lumière du jour pour la commande de luminaires, d'installations d'éclairages, de persiennes et de stores et pour la commande de luminosité et de protection contre le soleil pour éviter le réchauffement inutile des locaux. Il est utilisé dans les serres, les halls de production, les halls industriels, les ateliers, les couloirs, les pièces d'habitation et les locaux commerciaux.

DHKF
Tête de raccordement,
enfichable

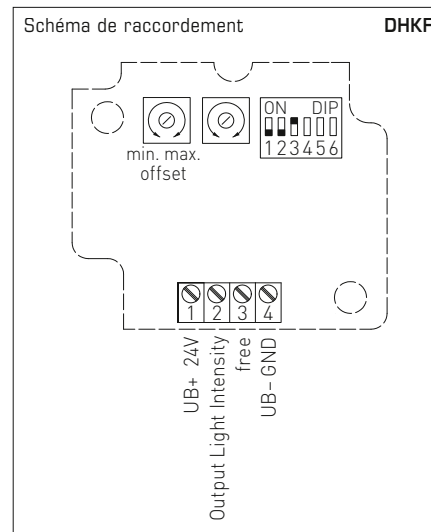
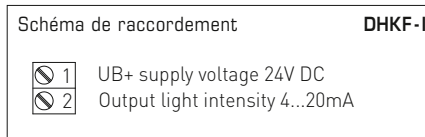
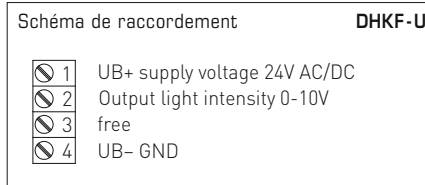


CARACTÉRISTIQUES TECHNIQUES

Alimentation en tension :	24 V ca (±20%); 15...36 V cc pour variante U 15...36 V cc pour variante I, dépend de la charge, ondulations résiduelles stabilisées ±0,3 V
Charge :	$R_a \text{ (Ohm)} = (U_b - 14 \text{ V}) / 0,02 \text{ A}$ pour variante I
Résistance de charge :	$R_L > 5 \text{ kOhm}$ pour variante U
Puissance absorbée :	< 1 W à 24 V cc; < 2 VA à 24 V ca
Capteur :	capteur de lumière (voir début du chapitre)
Plages de mesure :	commutation multi-gamme (par interrupteur DIP) 0...500 lx / 1 klx / 2 klx / 5 klx / 20 klx / 60 klx (d'autres plages de mesure individuelles peuvent être choisies en option, par ex. 100 klx)
Sortie :	4...20 mA ou 0-10 V
Écart de mesure :	typique < 5 % de la Vf
Température ambiante :	-30...+70 °C
Boîtier :	plastique, résistant aux UV, matière polyamide, renforcé à 30 % de billes de verre, avec vis à fermeture rapide (association fente / fente en croix), couleur blanc signalisation (similaire à RAL 9016)
Dimensions du boîtier :	72 x 64 x 37,8 mm (Ty1)
Raccordement électrique :	2 ou 3 fils (voir schéma de raccordement), 0,14 - 1,5 mm², par bornes à vis
Raccordement de câble :	Presse-étoupe en plastique (M16 x 1,5; avec décharge de traction, remplaçable, diamètre intérieur 10,4 mm) ou connecteur M12 selon DIN EN 61076-2-101 (en option et sur demande)
Câble de raccordement :	PVC, LiYY, 4 x 0,14 mm², longueur de câble (KL) = env. 2 m
Tête de raccordement :	en plastique, matière polycarbonate (PC), couleur blanc, enfichable , Ø = env. 35 mm, H = env. 29 mm
Montage (capteur) :	dans le faux plafond, découpe de plafond Ø = 30 mm, couvercle Ø = < 35 mm
Type de protection :	IP 65 (selon EN 60 529) boîtier IP 30 (selon EN 60 529) capteur à l'état monté
Classe de protection :	III (selon EN 60 730)
Normes :	conformité CE, compatibilité électromagnétique selon EN 61 326, Directive « CEM » 2014 / 30 / EU

Plages de mesure (réglables)	DIP 1	DIP 2	DIP 3
0...500 lx	OFF	OFF	OFF
0... 1 klx	ON	OFF	OFF
0... 2 klx	OFF	ON	OFF
0... 5 klx	ON	ON	OFF
0... 20 klx (default)	OFF	OFF	ON
0... 60 klx	ON	OFF	ON

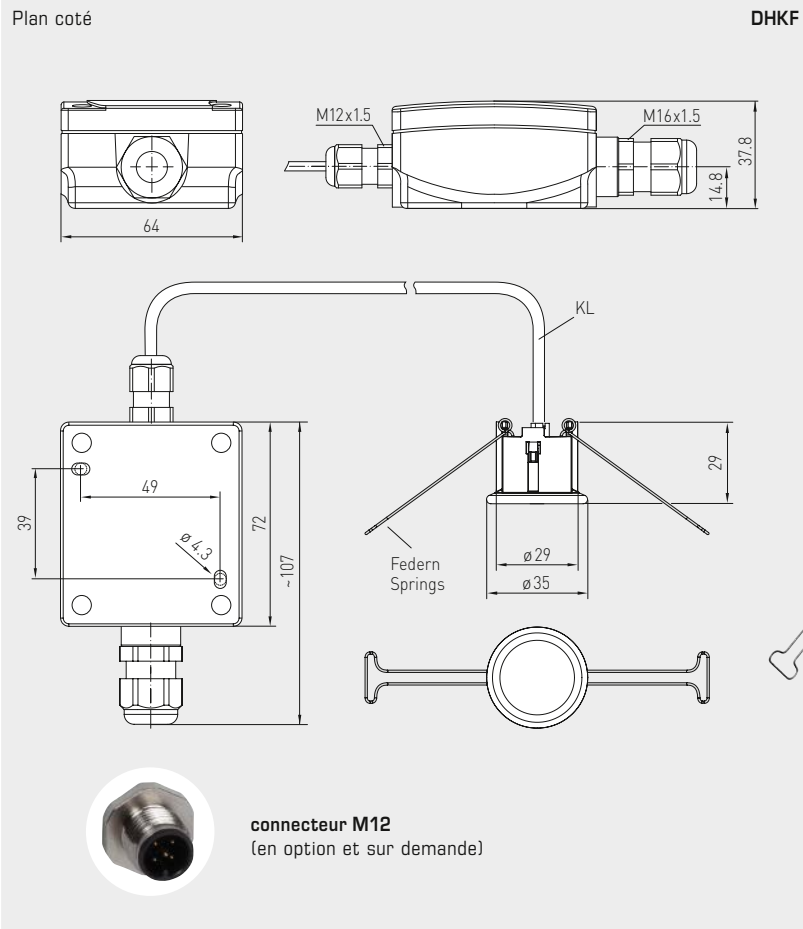
Attention : **DIP 4, 5, 6** ne sont pas affectés !





S+S REGELTECHNIK

Sonde de luminosité pour montage au plafond,
avec commutation multi-gamme
et sortie active



DHKF



PHOTASGARD® DHKF Sonde luminosité pour montage au plafond

Type / WG01	plage de mesure luminosité (réglables)	sortie luminosité	référence	prix
DHKF				
DHKF I	0...500 lx / 1 / 2 / 5 / 20 / 60 klx	4 ... 20 mA	1601-6122-1000-000	152,66 €
DHKF U	0...500 lx / 1 / 2 / 5 / 20 / 60 klx	0-10 V	1601-6121-1000-000	152,66 €
Supplément :	d'autres plages de mesure individuelles peuvent être choisies en option, par ex. 100 klx		sur demande	
En option :	Raccordement de câble avec connecteur M12 selon DIN EN 61076-2-101		sur demande	



**Détecteur de mouvement d'ambiance ou de présence,
montage encastré dans un boîtier d'interrupteurs,
avec sortie en tout ou rien**

Détecteur de mouvement/présence ne nécessitant aucune maintenance **KINASREG® FSBWF-W** avec sortie en tout ou rien, dans un boîtier encastré, pour détecter la présence de personnes et de mouvements (360° / env. 10 m). Le montage de la sonde encastrée s'effectue dans un boîtier d'interrupteurs, de préférence de la marque Gira, Berker, Merten, Jung, Siemens ou Busch-Jaeger (au moyen d'un adaptateur d'encastrement). La sonde est installée de manière individuelle ou en combinaison avec des interrupteurs d'éclairage, des prises de courant, etc.

La sonde sert à la surveillance, la détection d'états et au système de gestion des fonctions des pièces par détecteurs de mouvement, par ex. pour l'abaissement de la température de locaux non utilisés. Elle s'utilise à l'intérieur, dans les couloirs, les bureaux, les pièces d'habitation et les locaux commerciaux ainsi que dans les halls industriels et les ateliers.

Le **capteur de mouvement à infrarouge** détecte des mouvements avec un angle d'ouverture de 90° / 110° et 360°. Grâce au système de lentilles breveté composé de 20 lentilles différentes, les zones noires sont très réduites. Même à une distance de 10 m, ces zones ne mesurent que quelques centimètres, et le système détecte les mouvements les plus petits en toute fiabilité.

CARACTÉRISTIQUES TECHNIQUES

Alimentation en tension :	24 V AC / CC (± 10 %),
Puissance absorbée :	< 2,0 VA / 24 V AC typique ; < 1,0 W / 24 V CC typique

MOUVEMENT

Capteur :	capteur de mouvement à infrarouge (voir début du chapitre)
Plage de détection :	étendue 360°, angle d'ouverture 90° / 110°, portée env. 10 m, circulaire
Détection de mouvement :	personnes et objets, différence de température nécessaire entre le sujet et l'environnement ≥ 5 K
Sortie :	sans / avec mouvement + présence, inverseur sans potentiel (24 V), charge ohmique 1 A
Temporisation :	réglable d'environ 4 secondes à environ 16 minutes
Montage :	dans un boîtier d'interrupteurs encastré, Ø 55 mm
Raccordement électrique :	max. 1,5 mm ² , via bornes enfichables
Température ambiante :	stockage -20...+50 °C ; service 0...+50 °C
Humidité de l'air admissible :	max. 95 % HR, sans condensation de l'air
Classe de protection :	III (selon EN 60730)
Type de protection :	IP 20 (selon EN 60529)
Normes :	conformité CE, compatibilité électromagnétique selon EN 61 326, Directive « CEM » 2014 / 30 / EU

GAMME D'INTERRUPTEURS

Fabricant :	système 55 GIRA (autres gammes d'interrupteurs, fabricants d'interrupteurs, couleurs et prix sur demande)
Boîtier :	plastique, la couleur standard est blanc pur, brillant (similaire à RAL 9010) (autres couleurs possibles sur demande, compte tenu du fait que les variantes de couleur dépendent des gammes d'interrupteurs d'éclairage)

Schéma de montage
[mm]

Montage encastré

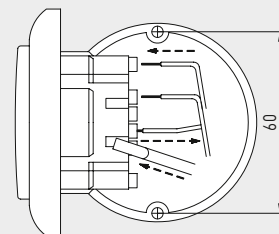
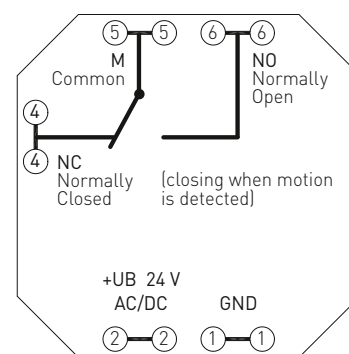


Schéma de connexion

FSBWF-W

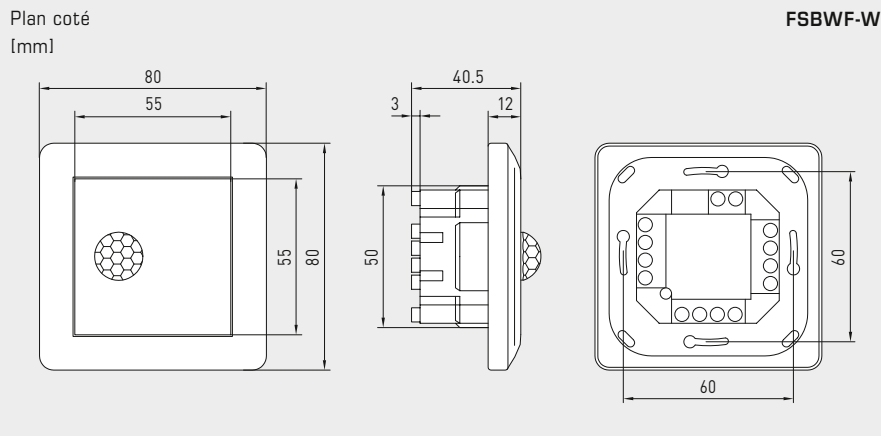




S+S REGELTECHNIK

KINASREG® FSBWF-W

Détecteur de mouvement d'ambiance ou de présence, montage encastré dans un boîtier d'interrupteurs, avec sortie en tout ou rien



FSBWF-W



KINASREG® FSBWF-W		Détecteur de mouvement d'ambiance ou de présence, montage encastré		
Type / WG02	détection	sortie	référence	prix
	présence / mouvement	présence / mouvement		
FSBWF-W				
FSBWF-W	oui / non	inverseur	1401-5120-3000-162	253,07 €



**Détecteur de mouvement intérieur,
avec sortie tout ou rien**

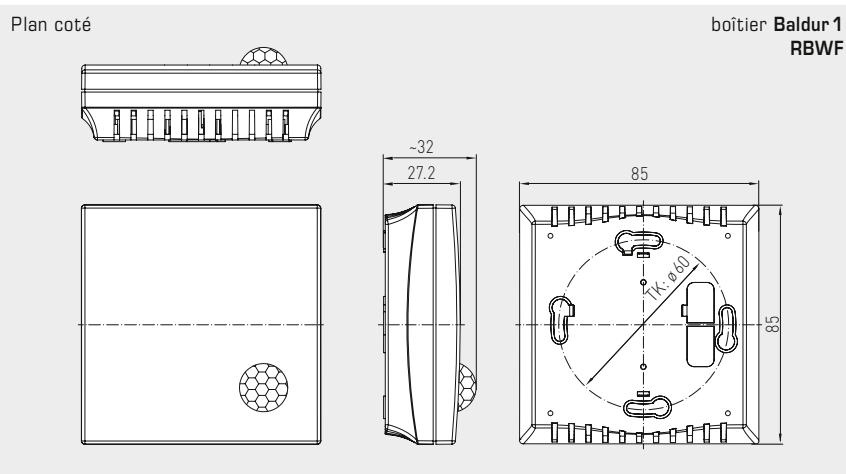
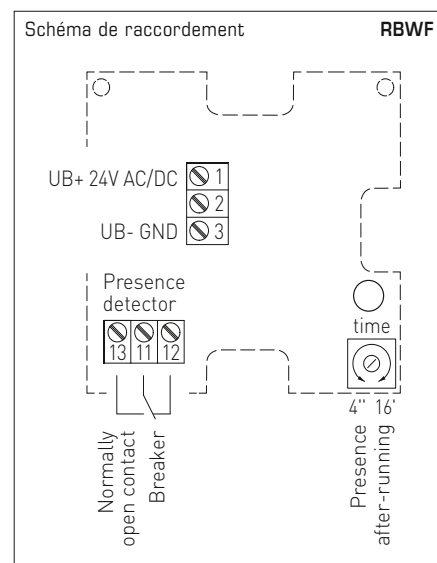
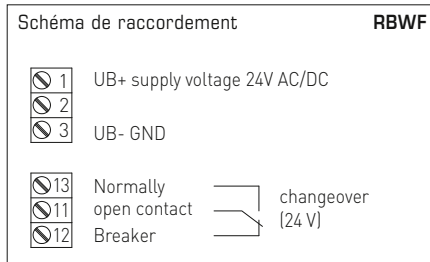
Le détecteur **KINASGARD® RBWF**, détecteur de mouvement et détecteur de présence, détecte la présence de personnes et de mouvements, et il est doté d'un contact de sortie commutable. Le capteur détecte les mouvements avec un angle d'ouverture de 110° et une zone de détection de 360°. Grâce au système de lentilles breveté composé de 20 lentilles différentes, les zones noires sont très réduites. Même à une distance de 10 m, ces zones ne mesurent que quelques centimètres, et le système détecte les mouvements les plus petits en toute fiabilité. Il est intégré dans un boîtier esthétique en matière plastique avec couvercle emboîté, partie inférieure avec 4 trous pour fixation sur boîtes d'encastrement montées verticalement ou horizontalement, avec point de rupture pour raccordement en saillie. Le détecteur de mouvement intérieur sert à la surveillance, à la perception des états et à la commande de fonctions dans un bâtiment déclenchée par un mouvement, par ex. pour baisser la température dans les pièces inutilisées. Le détecteur de mouvement d'ambiance est utilisé dans les couloirs, dans les halles industrielles, les bureaux ainsi que dans les pièces d'habitation et locaux commerciaux.

RBWF



CARACTÉRISTIQUES TECHNIQUES

Alimentation en tension :	24 V ca (±20 %); 15...36 V cc
Puissance absorbée :	< 1 W à 24 V cc; < 2 VA à 24 V ca
Capteur :	capteur de mouvement infrarouge (voir début du chapitre)
Champ de détection :	zone de détection 360°, angle d'ouverture 90° / 110°, portée environ 10 m, circulaire
Détection de mouvement :	personnes et objets, différence de température nécessaire entre corps cible et environnement ≥ 5 K
Sortie :	sans / avec mouvement + présence, inverseur libre de potentiel (24 V), 1 A charge ohmique
Temporisation :	réglable entre 4s et 16 min
Température ambiante :	0...+50 °C
Raccordement électrique :	0,14 - 1,5 mm², par bornes à vis
Boîtier :	matière plastique, matériau ABS, couleur blanc pur (similaire à RAL 9010)
Dimensions :	85 x 85 x 27 mm (Baldur 1)
Montage :	montage mural ou sur boîte d'encastrement, Ø55mm, partie inférieure avec 4 trous, pour fixation sur boîtes d'encastrement montées verticalement ou horizontalement pour passage de câble par l'arrière, avec point de rupture pour passage de câble par le haut / bas pour montage en saillie
Classe de protection :	III (selon EN 60 730)
Type de protection :	IP 30 (selon EN 60 529)
Normes :	conformité CE, compatibilité électromagnétique selon EN 61 326, Directive « CEM » 2014 / 30 / EU



KINASGARD® RBWF Détecteur de mouvement intérieur				
Type / WG01	détection	sortie	référence	prix
RBWF	présence + mouvement	présence + mouvement		
RBWF-W	oui / non (relais on / off)	inverseur	1401-41A0-4000-000	112,11 €



Le détecteur KINASGARD® ABWF, détecteur de mouvement et détecteur de présence, détecte la présence de personnes et de mouvements. Il sert à la surveillance, à la perception des états et à la commande de fonctions dans un bâtiment déclenchée par un mouvement, par ex. pour baisser la température dans les pièces inutilisées. Ce capteur de mouvement est utilisé dans les couloirs, à l'extérieur, dans les halles industrielles, les bureaux, les pièces d'habitation et locaux commerciaux. Ce capteur détecte les mouvements avec un angle d'ouverture de 110° et une zone de détection de 360°. Grâce au système de lentilles breveté composé de 20 lentilles différentes, les zones noires sont très réduites. Même à une distance de 10 m, ces zones ne mesurent que quelques centimètres, et le système détecte les mouvements les plus petits en toute fiabilité. Ce capteur est capable de détecter toute modification du rayonnement infrarouge, et donc du rayonnement thermique, résultant des mouvements de personnes et d'objets. Ceux-ci induisent un changement temporaire du gradient de température dans la zone. En raison du rayonnement corporel (de la chaleur corporelle) constamment présent, ce capteur convient parfaitement à la détection des personnes. La différence de température entre le capteur et l'objet en question doit être > 5K.

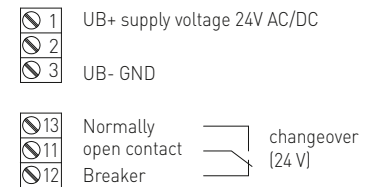
ABWF

**CARACTÉRISTIQUES TECHNIQUES**

Alimentation en tension :	24 V ca ($\pm 20\%$); 15...36 V cc
Puissance absorbée :	< 1 W à 24 V cc; < 2 VA à 24 V ca
Capteur :	capteur de mouvement infrarouge (voir début du chapitre)
Champ de détection :	zone de détection 360°, angle d'ouverture 90° / 110°, portée environ 10 m, circulaire
Détection de mouvement :	personnes et objets, différence de température nécessaire entre corps cible et environnement ≥ 5 K
Sortie :	sans / avec mouvement + présence, inverseur libre de potentiel (24 V), 1 A charge ohmique
Temporisation :	réglable entre 4 s et 16 min
Température ambiante :	-10...+50 °C
Raccordement électrique :	0,14 - 1,5 mm ² , par bornes à vis
Boîtier :	plastique, résistant aux UV, matière polyamide, renforcé à 30% de billes de verre, avec vis de fermeture rapide (association fente / fente en croix), couleur blanc signalisation (similaire à RAL 9016)
Dimensions du boîtier :	72 x 64 x 37,8 mm (Tyr 1)
Raccordement de câble :	Presse-étoupe en plastique (M 16 x 1,5; avec décharge de traction, remplaçable, diamètre intérieur 10,4 mm) ou connecteur M12 (en option et sur demande)
Montage :	en saillie
Classe de protection :	III (selon EN 60 730)
Type de protection :	IP 65 (selon EN 60529) boîtier testé, TÜV SÜD, rapport n° 713139052 (Tyr 1)
Normes :	conformité CE, compatibilité électromagnétique selon EN 61 326, Directive « CEM » 2014 / 30 / EU

Schéma de raccordement

ABWF



Plan coté

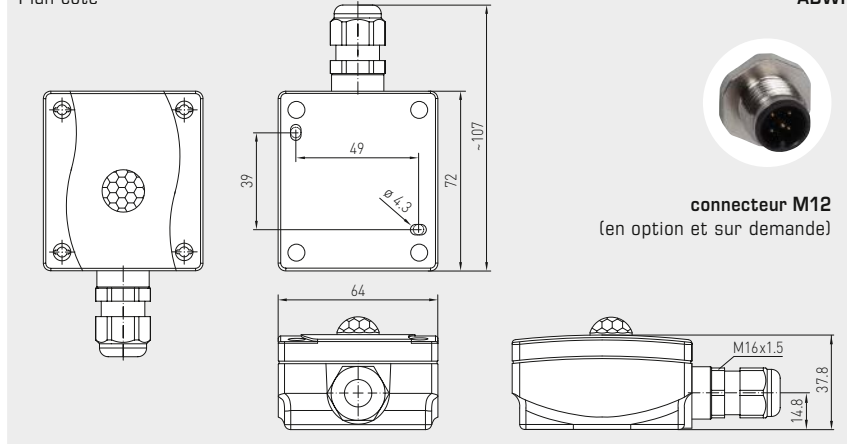
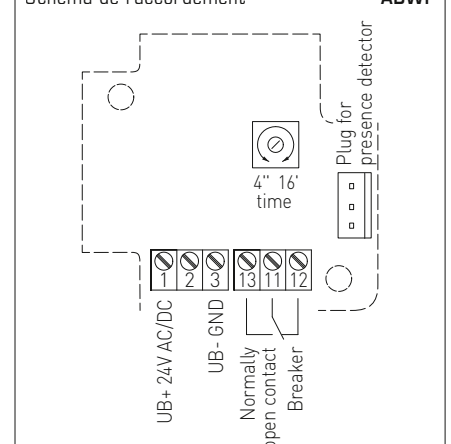


Schéma de raccordement

ABWF

**KINASGARD® ABWF** Détecteur de mouvement extérieur

Type / WG01	détection	sortie	référence	prix
ABWF	présence + mouvement	présence + mouvement		
ABWF-W	oui / non (relais on / off)	inverseur	1401-1110-4000-000	133,71 €

**Détecteur de mouvement pour montage au plafond,
avec sortie en tout ou rien**

Le détecteur de mouvement pour montage au plafond et le détecteur de présence KINASGARD® DBWF / DBWF-C détecte la présence de personnes et de mouvement et est équipé d'un contact de commutation. Il sert à la surveillance, la détection d'états et au système de gestion des fonctions des pièces par détecteurs de mouvement, par ex. pour l'abaissement de la température de locaux non utilisés. Le détecteur de mouvement pour le plafond est utilisé pour le montage dans des faux plafonds de couloirs, de bureaux ainsi que dans des pièces d'habitation et des locaux commerciaux. La tête de raccordement est enfichable pour un montage rapide et facile. Le convertisseur de mesure se trouve dans un boîtier séparé. Le capteur détecte des mouvements avec un angle d'ouverture de 110° et 360°. Grâce au système de lentilles breveté composé de 20 lentilles différentes, les zones noires sont très réduites. Même à une distance de 10 m, ces zones ne mesurent que quelques centimètres, et le système détecte les mouvements les plus petits en toute fiabilité.

CARACTÉRISTIQUES TECHNIQUES

Alimentation en tension :	24 V ca (± 20 %); 15...36 V cc
Puissance absorbée :	< 1 W à 24 V cc; < 2 VA à 24 V ca
Capteur :	Capteur de mouvement à infrarouge (voir début du chapitre)
Plage de détection :	Étendue 360°, angle d'ouverture 90° / 110°, portée env. 10 m, circulaire, à une hauteur de montage d'env. 3 m, la sonde a un rayon de détection (r) d'env. 3,4 m
Détection de mouvement :	Personnes et objets, différence de température nécessaire entre le sujet et l'environnement ≥ 5 K
Temporisation :	réglable de 4 secondes à 16 minutes
Température ambiante :	-10...+50 °C
Tête de raccordement :	plastique, matériau polycarbonate (PC), couleur blanc, enfichable
Câble de raccordement :	PVC, LiYY, 4x0,14 mm², longueur de câble (KL) = env. 2 m
Raccordement électrique :	0,14 - 1,5 mm² par bornes à vis
Montage (capteur) :	dans le faux plafond ; découpe de plafond Ø = 30 mm; couvercle Ø = 35 mm
Type de protection (capteur) :	IP 30 (selon EN 60 529) à l'état monté
Classe de protection (capteur) :	III (selon EN 60 730)
Normes :	conformité CE, compatibilité électromagnétique selon EN 61 326, Directive « CEM » 2014 / 30 / EU

Convertisseur de mesure DBWF

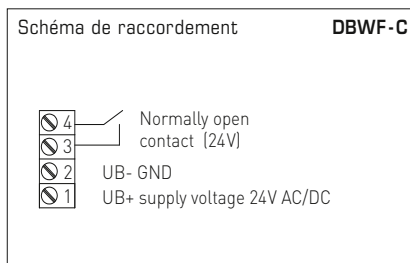
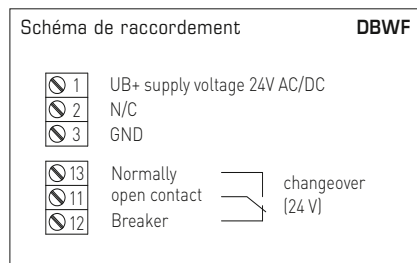
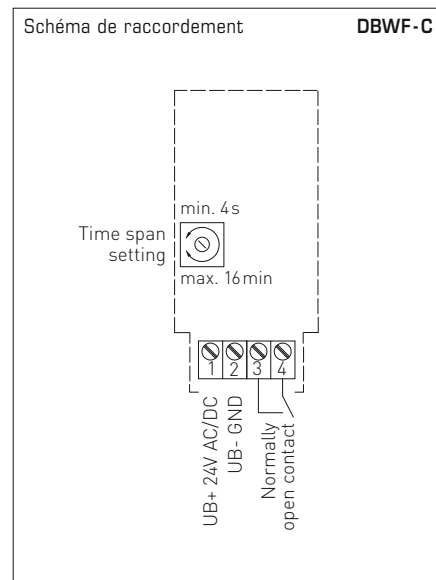
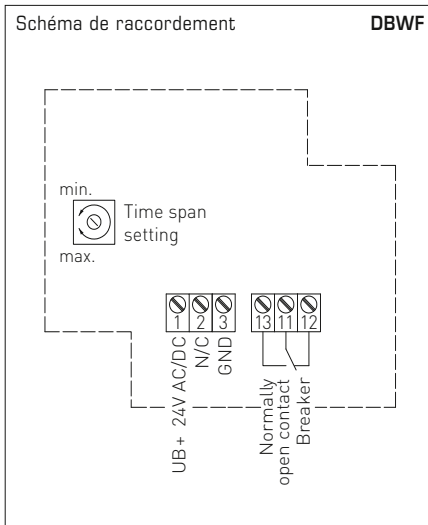
Sortie :	Inverseur sans potentiel (24 V), 1 A charge ohmique
Boîtier :	plastique, résistant aux UV, matière polyamide, renforcé à 30 % de billes de verre, avec vis de fermeture rapide (association fente / fente en croix), couleur blanc signalisation (similaire à RAL 9016)
Dimensions du boîtier :	72 x 64 x 37,8 mm (Tyr 1)
Raccordement de câble :	Presse-étoupe en plastique (M 16 x 1,5 ; avec décharge de traction, remplaçable, diamètre intérieur 10,4 mm) ou connecteur M12 selon DIN EN 61076-2-101 (en option et sur demande)
Type de protection (boîtier) :	IP 65 (selon EN 60 529) (Tyr 1)

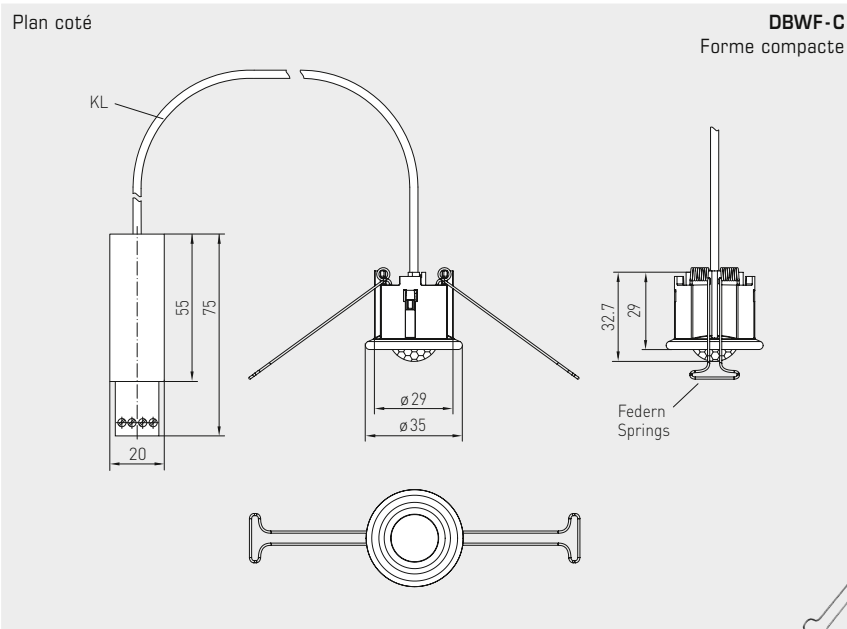
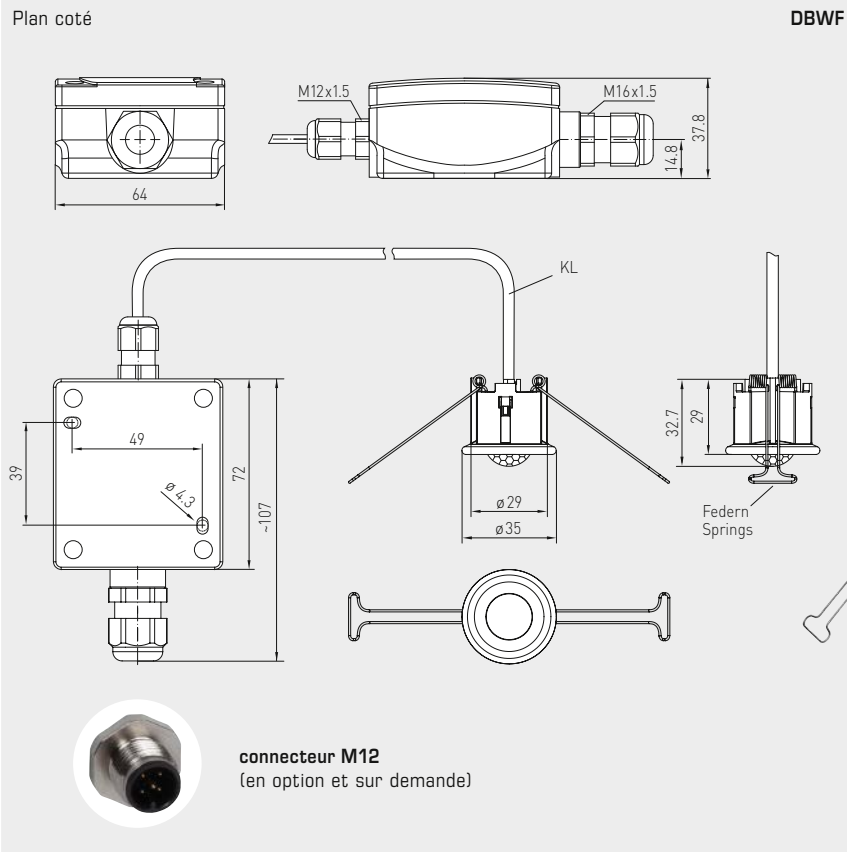
Convertisseur de mesure DBWF-C

Sortie :	Contact à fermeture sans potentiel, relais de signalisation, max. 24 V / 0,5 A
Boîtier :	plastique, matériau PVC, couleur noir
Dimensions (boîtier) :	55 x 20 x 15 mm (forme compacte)
Type de protection (boîtier) :	IP 20 (selon EN 60 529) (forme compacte)

**DBWF
DBWF-C**

Tête de raccordement, enfichable





Type / WG01	détection	sortie	référence	prix
KINASGARD® DBWF	Détecteur de mouvement pour montage au plafond			
KINASGARD® DBWF-C	Détecteur de mouvement, forme compacte			
DBWF	présence + mouvement	présence + mouvement		
DBWF-W	oui / non (relais on / off)	inverseur	1401-6120-3000-000	143,23 €
En option :	Raccordement de câble avec connecteur M12 selon DIN EN 61076-2-101		sur demande	
DBWF-C				
DBWF-C	oui / non (relais on / off)	Contact à fermeture	1401-6130-1000-006	107,10 €

Détecteur de mouvement intérieur avec sonde de lumière, capteurs multifonctions avec sortie tout ou rien

Le détecteur de mouvement et de luminosité et de présence KINASGARD® RBWF / LF est un appareil combiné détectant des mouvements et l'intensité d'éclairage via un diffuseur, la présence de personnes, et sert à la perception des états. Le détecteur fournit un signal normalisé de 0-10V ou 4...20mA pour la luminosité, il est doté d'un contact de sortie commutable par le mouvement.

Le capteur multifonction est utilisé dans la gestion technique du bâtiment, dans les couloirs, ateliers, halles industrielles, bureaux et locaux commerciaux pour la régulation des éclairages en fonction des besoins, par ex. comme commande de protection solaire, pour la régulation de la lumière constante dépendant de la lumière du jour, pour le pilotage de volets roulants ou de lampes, pour la réduction automatique de la consommation énergétique, pour éviter de chauffer inutilement un espace ou pour le refroidissement des pièces non occupées.

CARACTÉRISTIQUES TECHNIQUES

Alimentation en tension :	24 V ca ($\pm 20\%$); 15...36V cc pour variante U 15...36 V cc pour variante I, dépend de la charge, ondulations résiduelles stabilisées $\pm 0,3V$
Charge :	R_b (Ohm) = $(U_b - 14 V) / 0,02 A$ pour variante I
Résistance de charge :	$R_L > 5 k\Omega$ pour variante U
Puissance absorbée :	$< 1 W$ à 24 V cc; $< 2 VA$ à 24 V ca
Capteur :	capteur de mouvement infrarouge et capteur de lumière avec diffuseur (voir début du chapitre)
Sortie capteur de mouvement :	sans / avec mouvement + présence, inverseur libre de potentiel (24 V), 1 A charge ohmique
Temporisation :	réglable entre 4 s et 16 min
Plage de mesure de lumière :	commutation multi-gamme (par interrupteur DIP) 0...500 lx / 1 klx / 5 klx / 20 klx (d'autres plages de mesure individuelles peuvent être choisies en option, par ex. 100klx)
Sortie capteur de lumière :	0-10 V (linéarisée, active, 3 fils) ou 4...20 mA
Écart du capteur de lumière :	typique $< 5\%$ de la V_f
Température ambiante :	0...+50 °C
Raccordement électrique :	0,14 - 1,5 mm ² , par bornes à vis
Boîtier :	matière plastique, matériau ABS, couleur blanc pur (similaire à RAL 9010)
Dimensions :	85 x 85 x 27 mm (Baldur 1)
Montage :	montage mural ou sur boîte d'encastrement, $\varnothing 55$ mm, partie inférieure avec 4 trous, pour fixation sur boîtes d'encastrement montées verticalement ou horizontalement pour passage de câble par l'arrière, avec point de rupture pour passage de câble par le haut / bas pour montage en saillie
Classe de protection :	III (selon EN 60 730)
Type de protection :	IP 30 (selon EN 60 529)
Normes :	conformité CE, compatibilité électromagnétique selon EN 61 326, Directive « CEM » 2014 / 30 / EU

Plages de mesure (réglables)	DIP 1	DIP 2	DIP 3	DIP 4
0...500 lx	ON	OFF	OFF	OFF
0... 1 klx (default)	OFF	ON	OFF	OFF
0... 5 klx	OFF	OFF	ON	OFF
0... 20 klx	OFF	OFF	OFF	ON

Schéma de raccordement RBWF/LF

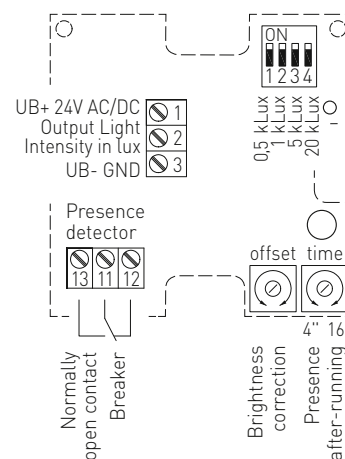


Schéma de raccordement RBWF/LF-U

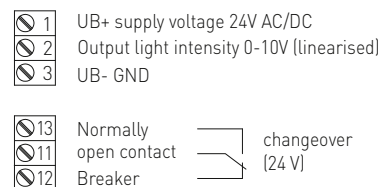
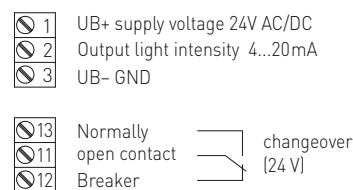
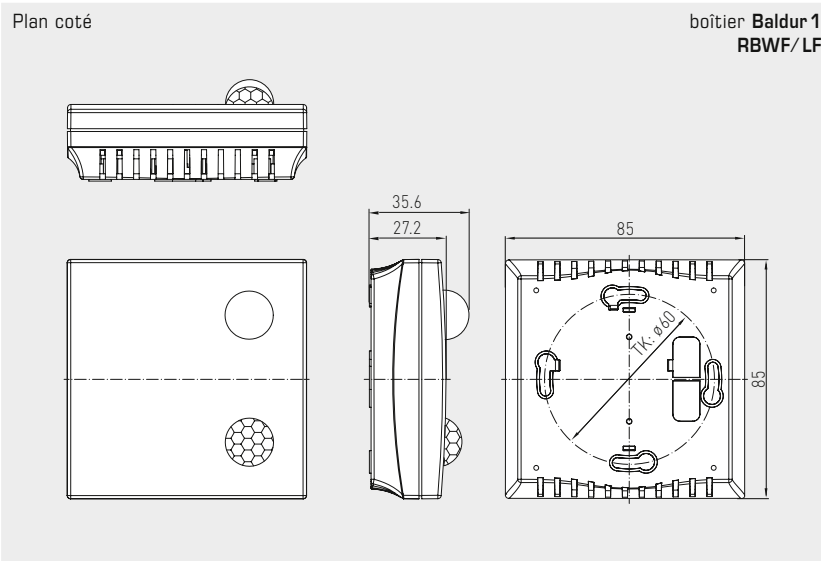


Schéma de raccordement RBWF/LF-I





RBWF/LF



KINASGARD® RBWF/LF Détecteur de mouvement intérieur avec sonde de lumière				
Type / WG01	détection, plage de mesure	sortie	référence	prix
RBWF-LF-U				
1. présence + mouvement	oui / non (relais on / off)	inverseur	1401-41A1-1100-000	169,98 €
2. luminosité	0...500 lx / 1 klx / 5 klx / 20 klx	0 -10V (linéarisée)		
RBWF-LF-I				
1. présence + mouvement	oui / non (relais on / off)	inverseur	1401-41A1-3200-000	169,98 €
2. luminosité	0...500 lx / 1 klx / 5 klx / 20 klx	4...20 mA		
Supplément : d'autres plages de mesure individuelles peuvent être choisies en option, par ex. 100 klx			sur demande	



Détecteur de mouvement extérieur avec sonde de lumière, capteurs multifonctions avec sortie tout ou rien

S+S REGELTECHNIK

Le détecteur de mouvement et de luminosité et de présence **KINASGARD® ABWF/LF** est un appareil combiné qui détecte des mouvements et la puissance de luminosité ainsi que la présence de personnes et sert aussi à la perception des états. Le détecteur fournit un signal normalisé de 0-10V ou 4...20 mA pour la luminosité, il est doté d'un contact de sortie commutable pour le mouvement.

Le détecteur de mouvement / de présence saisit la présence de personnes et de mouvements. Il sert à la surveillance, à la perception d'états et à la commande de fonctions dans un bâtiment déclenchée par un mouvement, par exemple comme détecteur de mouvement pour abaisser la température de pièces non utilisées. Le détecteur de mouvement est utilisé dans les couloirs, en extérieur, dans les halles industrielles, dans les bureaux et dans les appartements et les locaux commerciaux.

Le détecteur de luminosité / la sonde crépusculaire, avec six plages de mesure commutables (six appareils en un) mesure la puissance de la luminosité et sert à la commande de lampes, d'installations d'éclairage, de volets roulants et de stores, il sert à la surveillance de conditions d'éclairage sur les lieux de travail, dans les serres, dans les entrepôts, dans les ateliers, dans les couloirs, en extérieur, dans les halles industrielles, dans les bureaux ainsi que dans les appartements et les locaux commerciaux, à la régulation de la lumière constante en fonction de la lumière du jour, comme sonde de luminosité et crépusculaire et comme commande de protection solaire pour éviter une surchauffe inutile des pièces.

CARACTÉRISTIQUES TECHNIQUES

Alimentation en tension : 24 V ca ($\pm 20\%$); 15...36 V cc pour variante U
15...36 V cc pour variante I,
dépend de la charge, ondulations résiduelles stabilisées $\pm 0,3V$

Charge : R_a (Ohm) = $(U_b - 14V) / 0,02A$ pour variante I

Résistance de charge : $R_L > 5k\Omega$ pour variante U

Puissance absorbée : $< 1W$ à 24 V cc; $< 2VA$ à 24 V ca

Capteur : capteur de mouvement infrarouge
et capteur de lumière
(voir début du chapitre)

Sortie capteur de mouvement : sans / avec mouvement + présence,
inverseur libre de potentiel (24 V), 1 A charge ohmique

Temporisation : réglable entre 4 s et 16 min

Plages de mesure : **commutation multi-gamme** (par interrupteur DIP)
0...500 lx / 1 klx / 2 klx / 5 klx / 20 klx / 60 klx
(d'autres plages de mesure individuelles peuvent être choisies en option, par ex. 100 klx)

Sortie capteur de lumière : 0-10 V (linéarisée, active, 3 fils) ou
4...20 mA

Écart de mesure du capteur de lumière : typique $< 5\%$ de la Vf

Température ambiante : $-10...+50\text{ }^\circ\text{C}$

Raccordement électrique : 0,14 - 1,5 mm², par bornes à vis

Boîtier : plastique, résistant aux UV,
matière polyamide, renforcé à 30% de billes de verre,
avec vis de fermeture rapide
(association fente / fente en croix),
couleur blanc signalisation (similaire à RAL 9016)

Dimensions du boîtier : 72 x 64 x 37,8 mm (Tyr 1)

Raccordement de câble : **Presse-étoupe en plastique**
(M 16 x 1,5 ; avec décharge de traction, remplaçable,
diamètre intérieur 10,4 mm) **ou**
connecteur M12 selon DIN EN 61076-2-101
(en option et sur demande)

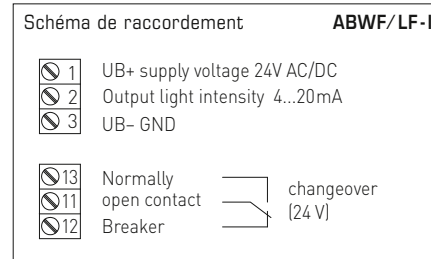
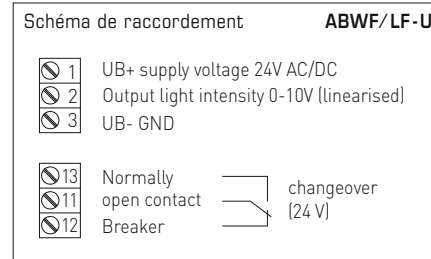
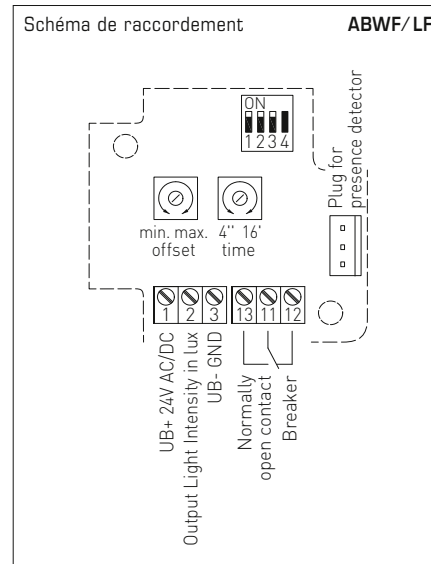
Montage : en saillie

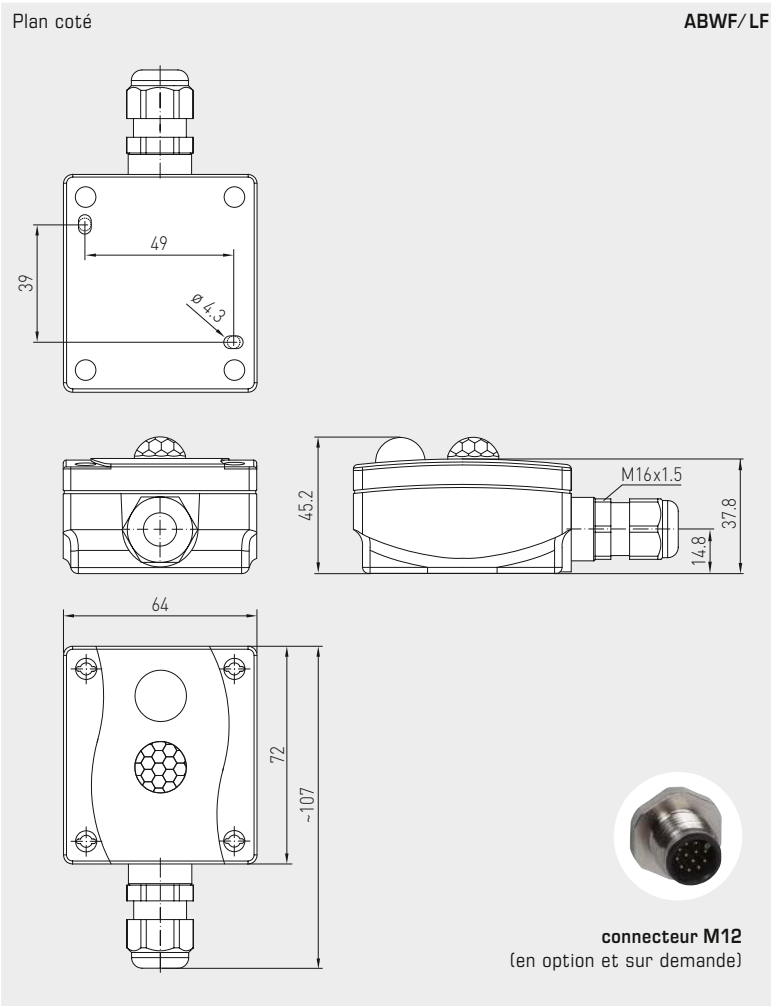
Classe de protection : III (selon EN 60 730)

Type de protection : **IP65** (selon EN 60529) boîtier testé,
TÜV SÜD, rapport n° 713139052 (Tyr 1)

Normes : conformité CE, compatibilité électromagnétique
selon EN 61 326, Directive « CEM » 2014 / 30 / EU

Plages de mesure (réglables)	DIP 1	DIP 2	DIP 3	DIP 4
0...500 lx	OFF	OFF	OFF	-
0... 1 klx	ON	OFF	OFF	-
0... 2 klx	OFF	ON	OFF	-
0... 5 klx	ON	ON	OFF	-
0... 20 klx (default)	OFF	OFF	ON	-
0... 60 klx	ON	OFF	ON	-





ABWF/LF



KINASGARD® ABWF/LF Détecteur de mouvement extérieur avec sonde de lumière				
Type / WG01	détection, plage de mesure	sortie	référence	prix
ABWF-LF-U				
1. présence + mouvement	oui / non (relais on/off)	inverseur	1401-1111-2100-000	180,61 €
2. luminosité	0...500 lx / 1 / 2 / 5 / 20 / 60 klx	0 - 10V (linéarisée)		
ABWF-LF-I				
1. présence + mouvement	oui / non (relais on/off)	inverseur	1401-1111-3200-000	180,61 €
2. luminosité	0...500 lx / 1 / 2 / 5 / 20 / 60 klx	4...20 mA (linéarisée)		
Supplément : d'autres plages de mesure individuelles peuvent être choisies en option, par ex. 100 klx			sur demande	
En option : Raccordement de câble avec connecteur M12 selon DIN EN 61076-2-101			sur demande	



**Sonde de température et d'humidité,
de mouvement et de luminosité pour le montage au plafond,
Multi-capteurs avec sortie en tout ou rien**

Le capteur pour le montage au plafond **KINASGARD® DBWF/LF/FTF** sert à détecter des personnes à une distance max de 10 mètres, l'intensité lumineuse, resp. la luminosité, l'humidité relative et la température. Il est utilisé pour le montage dans des faux plafonds.

Le capteur enregistre des **mouvements** avec un angle d'ouverture de 110° et 360°.

Grâce au système de lentilles breveté composé de 20 lentilles différentes, les zones noires sont très réduites. Même à une distance de 10 m, ces zones ne mesurent que quelques centimètres, et le système détecte les mouvements les plus petits en toute fiabilité. Lorsqu'un mouvement est détecté, la sortie relais sans potentiel est activée. La durée d'arrêt de la sortie, mesurée à partir du dernier mouvement détecté, peut être réglée dans l'appareil par le biais d'un potentiomètre de 4 secondes à env. 17 minutes.

Pour la **température et l'humidité** une sortie analogique chacune 0-10 V correspondant à 0...+50 °C resp. 0...100 % h.r. est disponible. Les incertitudes de mesure liées à la position et à l'emplacement de montage peuvent être compensées dans l'appareil avec un régulateur offset respectif.

Pour l'**intensité lumineuse resp. la luminosité** de 0...1000 Lux ou 0...5000 Lux (sélectionnable via interrupteur DIP), une sortie analogique 0-10 V est également disponible. Par ailleurs, un interrupteur DIP permet d'activer la sortie mouvement indépendamment de celle de la luminosité.

Les domaines d'application pour le DBWF/LF/FTF sont la surveillance des pièces d'habitation, l'allumage automatique de l'éclairage, la technique de régulation, les systèmes d'alarme et le système de gestion des pièces par détecteurs de mouvement, par ex. pour l'abaissement de la température de locaux non utilisés.

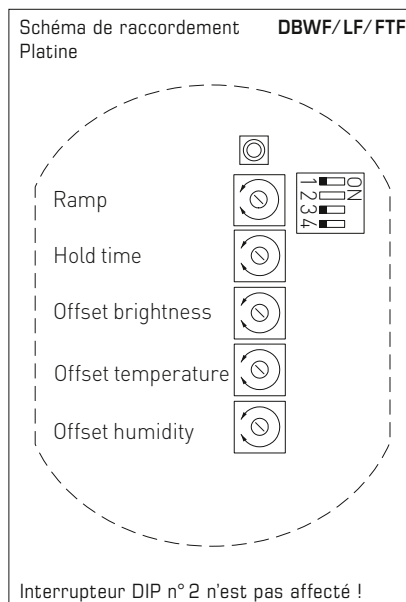
CARACTÉRISTIQUES TECHNIQUES

Tension d'alimentation :	24 V ca/cc (inversion de polarité, respecter les consignes !)
Puissance absorbée :	< 3,6VA à 24 V cc
Raccordement électrique :	0,14 - 1,5 mm ² , par bornes à vis
Sorties :	0-10 V ou inversée 10-0 V (sélectionnable via interrupteur DIP)
MOUVEMENT	
Capteur :	Capteur de mouvement à infrarouge (voir début du chapitre)
Plage de détection :	Étendue 360°, angle d'ouverture 90°/110°, portée env. 10 m, circulaire, à une hauteur de montage d'env. 3 m, la sonde a un rayon de détection (r) d'env. 3,4 m
Détection de mouvement :	Personnes et objets, différence de température nécessaire entre le sujet et l'environnement ≥ 5 K
Sortie détecteur de présence :	inverseur sans potentiel, uniquement pour l'activation de réseau à très basse tension jusqu'à 1 A
Temporisation :	réglable de 4 sec. à 17 min.
LUMINOSITÉ	
Capteur :	Capteur de lumière avec diffuseur (voir début du chapitre)
Plage de mesure du capteur de lumière :	0...1000 Lux / 0...5000 Lux (sélectionnable via interrupteur DIP)
Sortie capteur de lumière :	0-10 V
Écart capteur de lumière :	typique <± 10% Vf (se référant au corps noir, env. 5700 K)
Dérive de température :	<± 5% Vf/10K à +20 °C
HUMIDITÉ	
Plage de mesure d'humidité :	0...100% h.r. (sortie correspond à 0-10V)
Plage de service humidité :	10...95% h.r. (sans condensation)
Écart humidité :	typique ± 3% h.r. (20...80%); à +20 °C, sinon ± 5% h.r.
Sortie humidité :	0-10 V
TEMPÉRATURE	
Plage de mesure température :	0...+50 °C (sortie correspond à 0-10V) autres plages de mesure sur demande !
Plage de service température :	0...+50 °C
Écart température :	typique ± 0,8K à +20 °C, dans des conditions normalisées
Sortie température :	0-10 V
Température ambiante :	0...+50 °C
Température de stockage :	-20...+50 °C
Boîtier :	acier, laqué blanc
Dimensions du boîtier :	Couvercle : Ø 96 mm, hauteur du boîtier : 30 mm
Dimensions de montage :	Découpe de plafond : Ø 80 mm Profondeur de montage : < 45 mm (système de connexion inclus) Profondeur de l'applique : > 13 mm (capteur de mouvement) > 20 mm (capteur d'humidité)
Protection de capteur :	monté dans un boîtier au plafond
Classe de protection :	III (selon EN 60 730)
Type de protection (boîtier) :	IP 20 (selon EN 60 529)
Normes :	conformité CE, compatibilité électromagnétique selon EN 61 326, Directive "CEM" 2014/30/EU

Fonction sortie (direction réglable)	DIP 1
normale (default) 0% = 0V 100% = 10V	OFF
inversée 0% = 10V 100% = 0V	ON

Luminosité (plage de mesure réglable)	DIP 3
0... 1000 Lux (default)	OFF
0... 5000 Lux	ON

Mouvement (Mode réglable)	DIP 4
Mode mouvement (default) Détecteur de mouvement est indépendant de la valeur seuil	OFF
Mode automatique lorsque que la valeur seuil réglée est sous-dépassée, le détecteur de mouvement est activé	ON



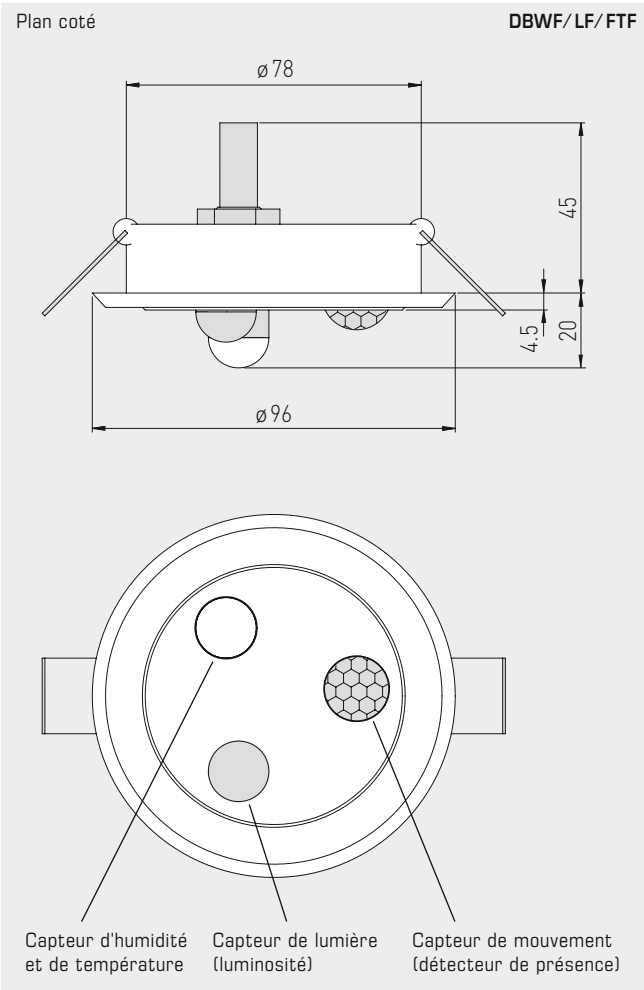


Schéma de raccordement DBWF/LF/FTF
Arrière du boîtier

UB+ supply voltage 24V AC/DC	1	+ UB
GND	2	GND
Motion	3	S
Presence	5	Ö
Output temperature 0-10V	7	% RH
Output humidity 0-10V	8	Lx
Output light intensity 0-10V		

KINASGARD® DBWF/LF/FTF Sonde d'humidité, de température, de mouvement et de luminosité pour le montage au plafond

Type / WG02	Détection, plage de mesure	sortie	référence	prix
DBWF-LF-FTF-W				
1. Présence + Mouvement	oui / non (Relais on / off)	inverseur	1401-6114-3100-000	242,89 €
2. Luminosité	0...1000 Lux / 0...5000 Lux (DIP)	0-10V (linéarisé)		
3. Température	0...+50 °C	0-10V		
4. Humidité	0...100 % h.r.	0-10V		

Sorties : **0-10V** ou **inversée 10-0V** (sélectionnable via interrupteur DIP)

Qualité de l'air et débit

AERASGARD®, RHEASGARD® & RHEASREG®

Climat de bien-être et efficacité énergétique

Les teneurs en CO₂ élevées et la présence de particules fines ou de COV augmentent les coûts énergétiques tout en affectant votre bien-être. Avec nos sondes de qualité de l'air et de débit d'air, vous pouvez surveiller l'ensemble du climat ambiant de manière maîtrisée. Et avec nos contrôleurs et régulateurs de débit d'air, vous maîtrisez les débits et les flux dans les conduites de distribution d'air, de gaz ou de liquide.

Domaines d'utilisation

- Technique de climatisation et d'air ambiant
- Contrôle de débit pour ventilateurs, trappes de réglage, batteries de chauffage et humidificateurs
- Gestion de l'énergie
- Locaux d'habitation et de travail, salles de conférence
- Cinémas et locaux commerciaux
- Instituts et laboratoires





AERASGARD® , RHEASGARD® & RHEASREG®

SONDE DE QUALITÉ DE L'AIR, SONDES/RÉGULATEURS DE DÉBIT D'AIR



Sondes de CO₂

FSC02	Sonde de CO ₂ pour montage encastré	595
FSTM-CO2	Sonde de température et de CO ₂ pour montage encastré	595
RCO2-AS xx	Indicateur de CO ₂ ambiant avec signal sonore	581
RCO2-W / SD	Sonde d'ambiance de CO ₂	585
RTM-CO2-SD	Sonde d'ambiance de température et de CO ₂	589
RFTM-CO2-W	Sonde d'ambiance d'humidité, de température et de CO ₂	589
ACO2-W / SD	Sonde de CO ₂ pour montage en saillie	599
ATM-CO2-SD	Sonde de température et de CO ₂ pour montage en saillie	605
AFTM-CO2-W	Sonde d'humidité, de température et de CO ₂ pour montage en saillie	605
KCO2-W / SD	Sonde de CO ₂ pour montage en gaine	615
KTM-CO2-SD	Sonde de température et de CO ₂ pour montage en gaine	621
KFTM-CO2-W	Sonde d'humidité, de température et de CO ₂ pour montage en gaine	621
RPCO2-W	Sonde d'ambiance de CO ₂ pendulaire	NEW 623

Sondes de COV

FSLQ	Sonde de qualité de l'air pour montage encastré	597
RLQ-W / SD	Sonde d'ambiance de qualité de l'air	577
KLQ-W / SD	Sonde de qualité de l'air pour montage en gaine	611

Sondes de particules fines (PM)

RPS-SD	Sonde d'ambiance de particules fines	593
RFTM-PS-W	Sonde d'ambiance d'humidité, de température et de particules fines	593
APS-SD	Sonde de particules fines pour montage en saillie	607

Sondes multifonctions VOC / CO₂ / particules fines (PM)

RLQ-CO2-W	Sonde d'ambiance de qualité de l'air et de CO ₂	589
RFTM-LQ-CO2-W	Sonde d'ambiance d'humidité, de température, de qualité de l'air et de CO ₂	589
RFTM-PS-CO2-W	Sonde d'ambiance d'humidité, de température, de particules fines et de CO ₂	593
ALQ-CO2-W	Sonde de qualité de l'air et de CO ₂ pour montage en saillie	605
AFTM-LQ-CO2-W	Sonde d'humidité, de température, de qualité de l'air et de CO ₂ pour montage en saillie	605
KLQ-CO2-W	Sonde de qualité de l'air et de CO ₂ pour montage en gaine	621
KFTM-LQ-CO2-W	Sonde d'humidité, de température, de qualité de l'air et de CO ₂ pour montage en gaine	621

Contrôleurs de débit d'air

KHSSF	Contrôleurs de débit d'air sur profilés chapeau	
KHSSW	pour montage en gaine (avec sonde externe en gaine)	NEW 627
KLGF	Contrôleur de débit d'air	
KLSSW	pour montage en gaine	NEW 631
KLGFVT	Contrôleur de débit d'air, de débit volumique et de température pour montage en gaine	NEW 631
SW	Contrôleur de débit, mécaniques	635
WFS	Contrôleur de flux d'air, mécaniques	633

Accessoires

voir le chapitre Accessoires	646
------------------------------	------------

Remarque sur la désignation de type :

W = avec inverseur



Qualité de l'air et débit

AERASGARD®, RHEASGARD® & RHEASREG®

Capteurs multifonctions pour la qualité de l'air et plus

Gamme étendue

Nos sondes actives de qualité de l'air destinées à la mesure et à la régulation du CO₂, des gaz mixtes (COV), des particules fines (PM) et des flux sont conçues de manière multifonctionnelle. Cela permet de réduire la diversité des modèles et d'élargir les possibilités d'utilisation. Grâce à la technologie de micro-processeur, presque toutes les plages de mesure sont représentables, y compris les spécifications du client. Un commutateur DIP permet de régler entre autres les commutations multi-plage, le mode automatique et l'étalonnage manuel.

Précision assurée

Les appareils sont testés selon les critères les plus récents. Profitez de notre expérience et de notre savoir-faire dans les domaines du développement, de la fabrication et des produits et achetez ces produits directement auprès du fabricant.

Sécurité éprouvée et qualité certifiée



Matériaux conformes à la directive RoHS



Production conforme à la norme ESD



Conformité CE



Conformité UKCA (UK Conformity Assessed)

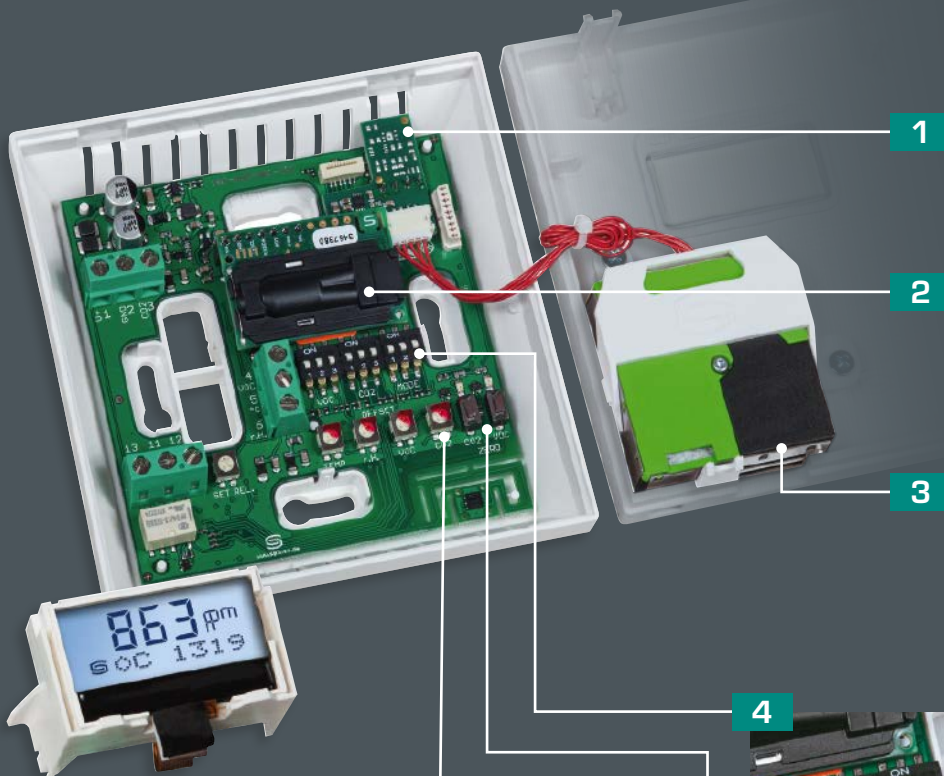
Développement, fabrication et vente sont certifiés par le TÜV Thüringen selon DIN EN ISO 9001:2015 (gestion de la qualité) et ISO 14001:2015 (management de l'environnement).



Certifié EAC



Certifié GOST



1 Capteur COV
 Capteur de mélange de gaz,
 Capteur de qualité d'air

2 Capteur de CO2
 Capteur de dioxyde de carbone,
 Capteur optique NDIR
 (capteur infrarouge non dispersive)

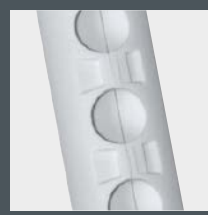
3 Capteur de particules fines (PM)
 Capteur optique de particules
 avec technologie de résistance
 au laser et à l'encrassement

4 Commutateur DIP
 pour un réglage individuel
 des plages de mesure, de la sortie,
 du point zéro automatique
 et l'affectation des relais

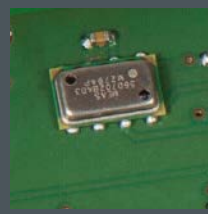
5 Déclencheur
 pour le point zéro CO2 ou COV

6 Potentiomètre
 pour le réglage des seuils de
 commutation du relais pour le CO2
 et les COV ainsi que pour le réglage
 de l'offset pour la température,
 l'humidité, le CO2 et les COV

Écran en option
 avec rétroéclairage



PLEUROFORM™
 Tube à plusieurs
 compartiments pour
 la détection simultanée
 de CO2 et de COV



Compensation de la pression atmosphérique
 Sondes en gaine Premium
 avec compensation de
 la pression atmosphérique
 pour la mesure du CO2



Informations générales

Procédé de mesure et de compensation de la pression atmosphérique

Pour répondre aux exigences grandissantes en matière de précision, d'absence de maintenance et de stabilité à long terme, nous avons développé et perfectionné notre système de mesure commutable éprouvé. La nouvelle génération d'appareils est maintenant équipée d'un procédé de mesure à deux faisceaux et d'un système de compensation de la pression atmosphérique pour la mesure du CO₂.

Compensation

Dans l'automatisation des bâtiments, on ne compensait pas jusqu'à présent l'influence de la pression atmosphérique. Les hautes et basses pressions atmosphériques, ainsi que les effets de la pression en altitude, engendrent des variations de la pression atmosphérique qui peuvent atteindre jusqu'à ± 100 mbar. Sur les systèmes non compensés, il en résulte des erreurs de mesure pouvant atteindre $\pm 16\%$ de la valeur mesurée. Sur la nouvelle génération d'appareils, la mesure de la pression atmosphérique est intégrée et la valeur du CO₂ est corrigée en conséquence.



S+S Regeltechnik vous propose des appareils de mesure de CO₂ ou de COV de différentes formes de construction, ainsi que, grande différence par rapport aux autres fabricants, des appareils combinés pour le CO₂ et les COV, avec des capteurs séparés pour ces deux grandeurs de mesure et des plages de mesure commutables.

Le cœur d'une aération adaptée aux besoins, c'est la qualité générale de l'air ambiant, appelée aussi « ambiance de bien-être ». Outre les grandeurs réglées connues et acceptées, comme par exemple l'humidité relative et la température, la teneur en CO₂ et en COV de l'air sont également des grandeurs de réglage importantes. Chacun perçoit différemment la qualité de l'air ambiant.

Par conséquent, seule une définition générale peut être retenue. L'air doit être perçu comme agréable par la majorité des gens, sans susciter de mécontentement. Il ne doit pas contenir de concentrations dangereuses de substances nocives. Le critère de base est ici l'opinion des gens qui entrent dans la pièce, car nous nous habituons à notre environnement et donc aux diverses substances nocives présentes dans l'air, et nous finissons par ne plus les remarquer. L'une des fonctions essentielles des installations destinées à assurer une aération adaptée aux besoins et économe en énergie, c'est de garantir la bonne qualité de l'air ambiant.

Dioxyde de carbone

Un système de mesure du CO₂ basé sur la technologie NDIR (capteur infrarouge non dispersif) est composé d'une source lumineuse et d'un récepteur. Une certaine gamme d'ondes de la lumière émise par la source est atténuée ou absorbée par les molécules de CO₂ sur la distance de mesure. Cette atténuation est déterminée par le récepteur.

Dans l'automatisation des bâtiments, la mesure de la teneur en CO₂ est principalement utilisée pour la régulation des pièces destinées aux non-fumeurs et occupées par un nombre de personnes variable, par exemple les salles de conférence, les salles de pause, les cinémas, les écoles etc. Ici, l'augmentation de la teneur en CO₂ due à la présence humaine est interprétée comme une « altération » de la qualité de l'air.

Ces dernières années, une plage de mesure standard allant de 0...2000 ppm (parts par million) s'est établie pour les appareils de mesure de CO₂. Cette plage de mesure couvre certes les concentrations maximales en CO₂ recommandées dans les pièces de travail et d'habitation (1000...1500 ppm), cependant, la pratique a montré que la plage de mesure de 2000 ppm n'est pas suffisante pour de nombreuses applications. Nous avons donc mis au point et lancé une nouvelle génération d'appareils équipés de plages de mesure commutables de 2000 ppm et 5000 ppm.

Mélange de gaz COV

COV est l'abréviation de « volatile organic compounds » (composés organiques volatils). Conformément à la définition de l'Organisation Mondiale de la Santé, les COV sont des substances organiques présentant une plage d'ébullition allant de 60 à 250 °C.

Parmi les COV, on compte les composés des groupes alcanes/alcènes, aromates, terpènes, hydrocarbures halogénés, esters, aldéhydes et cétones. Il existe une multitude de COV d'origine naturelle, qui se dégagent parfois dans l'atmosphère en quantités importantes, par exemple les terpènes et l'isoprène provenant des forêts.

La pollution de l'environnement par les COV provoquée par les activités humaines a fortement augmenté au cours du siècle dernier. La circulation en est la principale responsable, mais le secteur du bâtiment tient la seconde place, avec les produits chimiques utilisés dans la construction, comme par exemple les peintures, les colles ou les matériaux d'étanchéité. Outre les matériaux de construction, les biens d'équipement, les produits de nettoyage et d'entretien, les produits utilisés dans les loisirs et pour le bricolage, les produits chimiques de bureau, et surtout la fumée du tabac constituent des sources potentielles de COV dans les habitats. Les moquettes sont un porteur important de COV. Les odeurs désagréables dégagées par les COV peuvent d'être d'origine microbienne, ou provenir des produits du métabolisme des bactéries et des champignons.

Ce sont les substances énumérées ci-dessus ou l'augmentation de leur teneur qu'il s'agit de déterminer. Etant donné que l'air à surveiller contient une multitude de substances auxquelles le capteur réagit et que des mélanges de gaz se forment, ce capteur n'agit pas de manière sélective, mais il reflète la qualité générale de l'air. Il n'est pas non plus possible de dire d'une manière générale ce qu'est un « bon air » ou un « mauvais air », car ceci est une impression purement subjective. La ventilation est recommandée à partir d'une valeur comprise entre 60 et 80 % de COV.

Le capteur modifie sa conductibilité en fonction de la concentration, de la nature et du rapport de mélange des molécules réductrices présentes dans l'air ambiant.

CO₂ et/ou COV ?

L'exposé ci-dessus montre qu'il existe des applications pour les mesures du CO₂ et des applications pour les mesures des COV. Nous pensons cependant qu'il est essentiel de combiner les applications de ces deux grandeurs de mesure. L'élément important ici, c'est que ces deux grandeurs de mesure ne peuvent être ni converties l'une vers l'autre, ni déduites l'une de l'autre. Un appareil de mesure de CO₂ par NDIR mesure de manière sélective, il ne peut pas détecter les COV, et un capteur de mélange de gaz COV ne peut pas non plus mesurer les molécules de CO₂.

La nouvelle sonde de gaine dans le design de boîtier Tyr2 avec le tube à plusieurs compartiments PLEUROFORM™ maîtrise parfaitement la séparation et peut aussi bien détecter la concentration en CO₂ que la teneur en gaz mixtes COV (ou la pression de gaz). En tant qu'appareil réellement multifonctionnel, la sonde fournit aussi en cas de besoin des données relatives à l'humidité et à la température.

Sonde d'ambiance de qualité de l'air (COV) resp. convertisseur de mesure, auto-calibrant, avec commutation multi-gamme et sortie active / tout ou rien

Sonde d'ambiance **AERASGARD® RLQ-SD** sans entretien avec sortie active, calibrage automatique, dans un boîtier plastique élégant avec couvercle emboîté, pour déterminer la qualité de l'air (0...100% VOC). Le convertisseur de mesure convertit les grandeurs de mesure en un signal normalisé de 0-10V.

**RLQ-W
RLQ-SD**

Sonde d'ambiance **AERASGARD® RLQ-W** sans entretien avec sortie active/de commutation, calibrage automatique, dans un boîtier plastique élégant avec couvercle emboîté, en option avec indicateur à LED (cinq LED colorées), pour déterminer la qualité de l'air (0...100% VOC). Le convertisseur de mesure convertit les grandeurs de mesure en un signal normalisé de 0-10V ou de 4...20mA (commutable).

La sonde est utilisée dans les bureaux, hôtels, salles de conférence, appartements, magasins, etc. et sert à évaluer le climat ambiant. Cela permet d'économiser de l'énergie, d'aérer les pièces en fonction des besoins et donc de réduire les coûts d'exploitation et d'améliorer le bien-être.

La qualité de l'air est déterminée à l'aide d'un **capteur COV** (capteur de gaz mixtes pour substances organiques volatiles). Ce capteur détermine la pollution de l'air ambiant par des gaz pollués tels que la fumée de cigarette, les odeurs corporelles, l'air respirable, les vapeurs de solvants, les émissions, etc. En ce qui concerne la contamination prévisible de l'air, une sensibilité aux COV faible, moyenne ou élevée peut être réglée. L'analyse de l'air ambiant peut également être effectuée selon le classement IAQ (de très bonne à très mauvaise) selon les directives du Ministère fédéral de l'Environnement.

Vous trouverez des informations supplémentaires à ce sujet au début du chapitre.



CARACTÉRISTIQUES TECHNIQUES

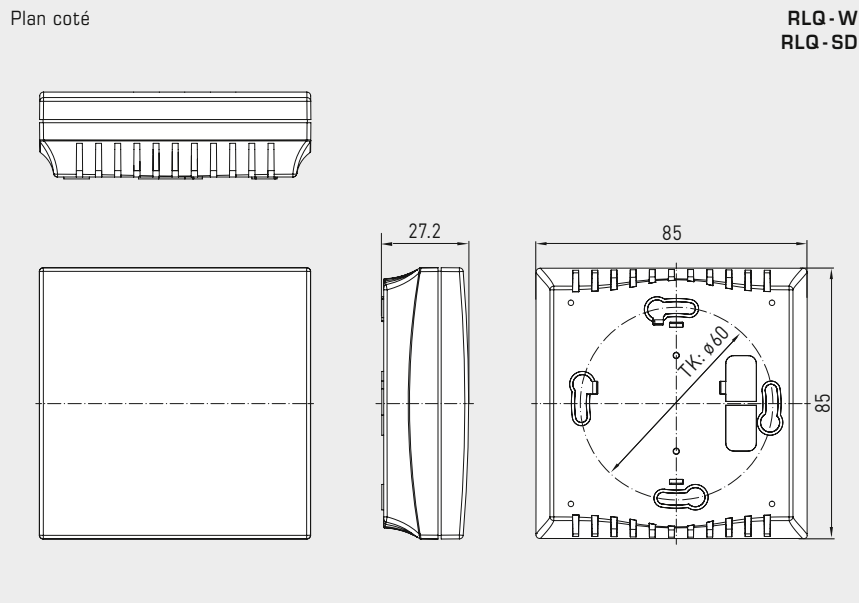
Alimentation en tension :	24 V ca / cc (± 10%)
Puissance absorbée :	< 1,5W / 24 V cc typique ; < 2,9VA / 24 V ca typique
Capteur :	capteur COV (oxyde métallique) (volatile organic compounds = composés organiques volatils), avec étalonnage manuel (via touche zéro), avec étalonnage automatique (actif en permanence)
Plage de mesure :	0...100% qualité d'air, se référant au gaz de calibrage, commutation multi-gamme (sélectionnable via interrupteur DIP) sensibilités COV (basse/moyenne/élevée) ou classement IAQ (Indoor Air Quality - Qualité de l'air intérieur)
Sortie :	(0V = air propre, 10V = air pollué) RLQ-SD 0-10V (réglage fixe) RLQ-W 0-10V ou 4...20mA, charge < 800 Ω (sélectionnable via interrupteur DIP), avec potentiomètre offset (± 10% de la plage de mesure)
Sortie relais :	RLQ-SD sans inverseur RLQ-W avec inverseur sans potentiel (24V/1A) (point de commutation réglable de 0...100% du signal de sortie)
Précision de mesure :	typique ± 20% Vf (se référant au gaz de calibrage)
Durée de vie :	> 60 mois (sous sollicitation normale), dépend du type de sollicitation et de la concentration de gaz
Échange de gaz :	diffusion
Température ambiante :	0...+50 °C
Temps de démarrage :	env. 1 heure
Temps de réponse :	env. 1 minute
Raccordement électrique :	0,14 - 1,5 mm ² , par bornes à vis
Boîtier :	matière plastique, matériau ABS, couleur blanc pur (similaire à RAL 9010), acier inox en option V2A (1.4301)
Dimensions :	85 x 85 x 27 mm (Baldur 1) 100 x 100 x 25 mm (acier inox)
Montage :	montage mural ou sur boîte d'encastrement, Ø 55 mm, partie inférieure avec 4 trous, pour fixation sur boîtes d'encastrement montées verticalement ou horizontalement pour passage de câble par l'arrière, avec point de rupture pour passage de câble par le haut / bas pour montage en saillie
Classe de protection :	III (selon EN 60 730)
Type de protection :	IP 30 (selon EN 60 529)
Normes :	conformité CE, compatibilité électromagnétique selon EN 61 326, Directive « CEM » 2014 / 30 / EU, Directive basse tension 2014 / 35 / EU
En option :	avec indicateur à LED (cinq LED colorées, voir tableau) pour l'affichage de la qualité de l'air.



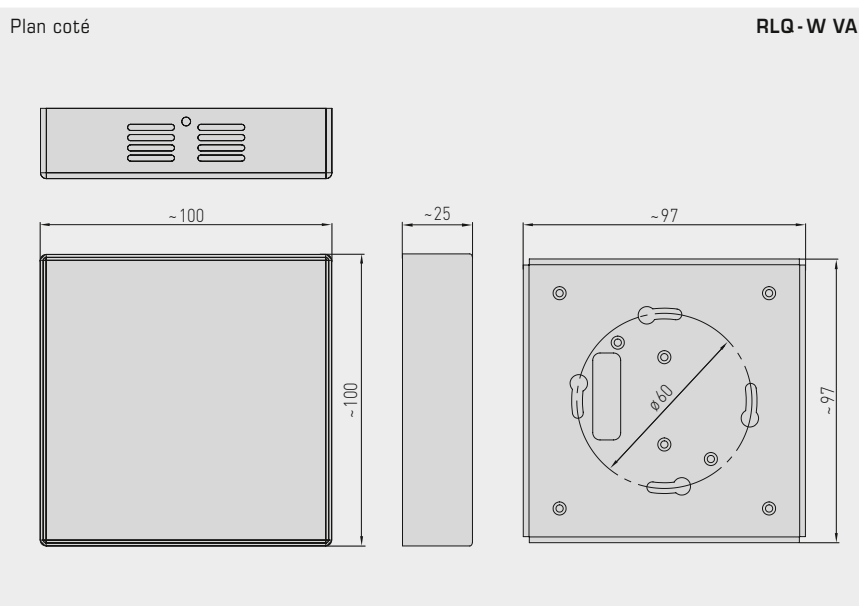
S+S REGELTECHNIK

AERASGARD® RLQ-W
AERASGARD® RLQ-SD

Sonde d'ambiance de qualité de l'air (COV) resp. convertisseur de mesure,
auto-calibrant, avec commutation multi-gamme
et sortie active/tout ou rien



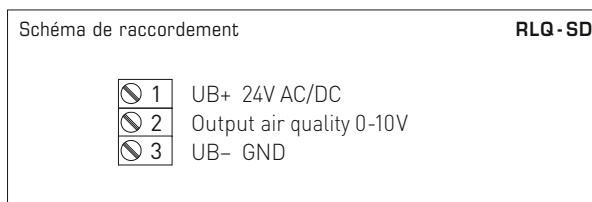
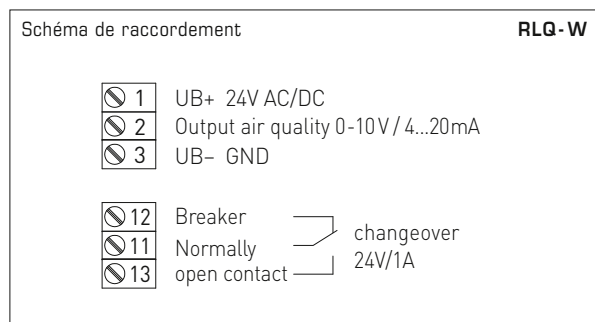
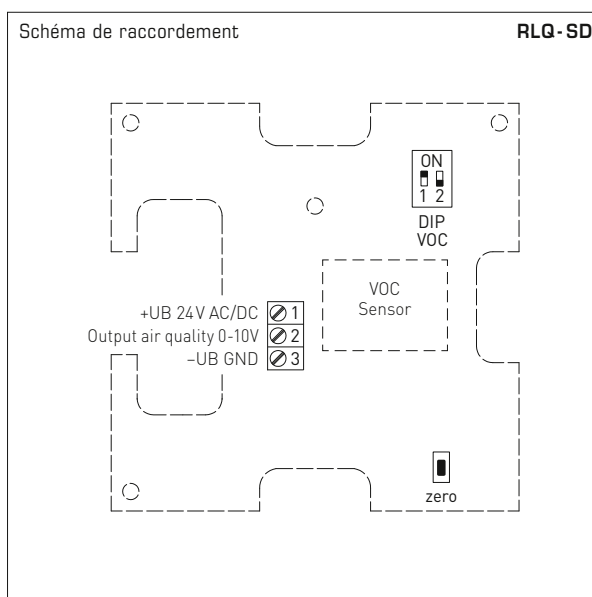
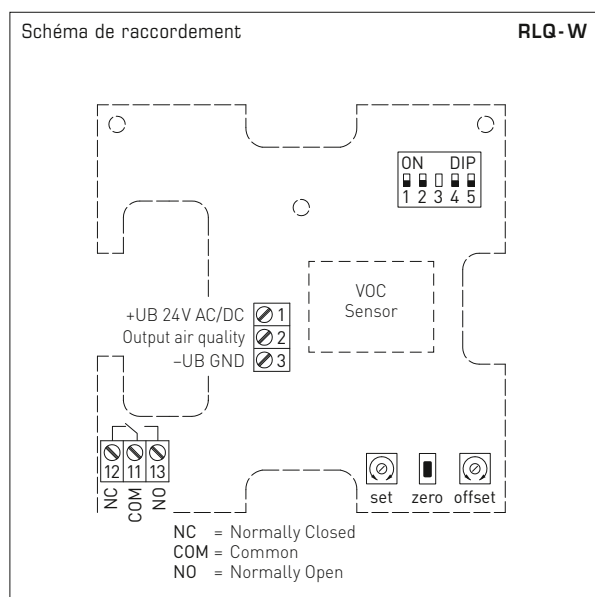
RLQ-W-A
avec LED



RLQ-W VA
(acier inox)



Sonde d'ambiance de qualité de l'air (COV) resp. convertisseur de mesure,
auto-calibrant, avec commutation multi-gamme
et sortie active / tout ou rien



Interrupteur DIP		RLQ-W
Sensibilité COV	DIP 1	DIP 2
LOW	OFF	OFF
MEDIUM (default)	ON	OFF
HIGH	OFF	ON
IAQ (Indoor Air Quality)	ON	ON
Sortie	DIP 4	
Tension 0-10V (default)	OFF	
Courant 4...20mA	ON	
« feu tricolore » (5 x LED)	DIP 5	
désactivé	OFF	
activé	ON	
Remarque: DIP 3 ne sont pas affecté !		

Interrupteur DIP		RLQ-SD	
Sensibilité COV	DIP 1	DIP 2	
LOW	OFF	OFF	OFF
MEDIUM (default)	ON	OFF	OFF
HIGH	OFF	ON	ON
IAQ (Indoor Air Quality)	ON	ON	ON

Niveau IAQ (Indoor Air Quality - Qualité de l'air intérieur)		COV
1	Très bonne aucune mesure nécessaire	0...19 %
2	bonne aération recommandée prochainement	20...39 %
3	moyenne aération recommandée	40...59 %
4	mauvaise aération prolongée nécessaire	60...79 %
5	Très mauvaise aération intensive indispensable	80...100 %

Tableau conforme aux directives COVT du Ministère fédéral de l'Environnement pour l'évaluation du niveau de contamination de l'air intérieur

(Journal du Ministère fédéral de la santé - Recherche en santé - Protection de la santé 2007, 50: 990-1005)



S+S REGELTECHNIK

AERASGARD® RLQ-W
AERASGARD® RLQ-SD

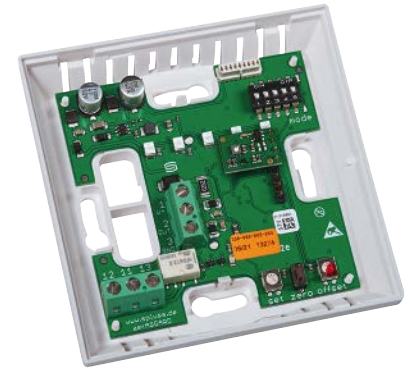
Sonde d'ambiance de qualité de l'air (COV) resp. convertisseur de mesure, auto-calibrant, avec commutation multi-gamme et sortie active/tout ou rien



Affichage « feu tricolore »					RLQ-W-A
Part de COV	LED 1 vert	LED 2 vert	LED 3 jaune	LED 4 jaune	LED 5 rouge
0 %	25 %	–	–	–	–
5 %	50 %	–	–	–	–
10 %	75 %	–	–	–	–
15 %	100 %	–	–	–	–
20 %		25 %	–	–	–
25 %		50 %	–	–	–
30 %		75 %	–	–	–
35 %		100 %	–	–	–
40 %			25 %	–	–
45 %			50 %	–	–
50 %			75 %	–	–
55 %			100 %	–	–
60 %				25 %	–
65 %				50 %	–
70 %				75 %	–
75 %				100 %	–
80 %					25 %
85 %					50 %
90 %					75 %
95 %					100 %
100 %					

Lorsque les valeurs indiquées ci-dessus sont atteintes, la LED correspondante s'allume (avec une intensité lumineuse croissante de 25 %, 50 %, 75 % et 100 %), les LED déjà actives restent allumées.

RLQ-W-A
avec LED



Type / WG02	plage de mesure COV	sortie COV	équipement	référence	prix
AERASGARD® RLQ-SD		Sonde d'ambiance de qualité de l'air (COV) resp. convertisseur de mesure, <i>Standard</i>			
AERASGARD® RLQ-W		Sonde d'ambiance de qualité de l'air (COV) resp. convertisseur de mesure, <i>Premium</i>			
RLQ-SD		(réglage fixe)			
RLQ-SD-U	0...100 %	0-10 V	–	1501-61CO-1001-500	177,52 €
RLQ-W		(commutable)			
RLQ-W	0...100 %	0-10 V / 4...20 mA	inverseur	1501-61CO-7301-500	186,06 €
RLQ-W VA	0...100 %	0-10 V / 4...20 mA	inverseur, boîtier acier inox	1501-61CO-7301-505	297,54 €
RLQ-W-A		(commutable)		avec « feu tricolore »	
RLQ-W-A	0...100 %	0-10 V / 4...20 mA	inverseur, LED	1501-61CO-7331-500	212,28 €
A = avec « feu tricolore » (cinq diodes électroluminescentes de couleurs différentes) pour afficher la qualité de l'air (COV).					
Remarque :	Cet appareil ne doit pas être utilisé comme un dispositif de sécurité!				

Indicateur à LED CO₂ / capteur de CO₂ mobile, sonde d'ambiance de CO₂ avec indicateur à LED et signal sonore, auto-calibrant

Sonde d'ambiance **AERASGARD® RCO2-AS xx** sans maintenance avec indicateur à LED et signal sonore, auto-calibrage, dans un boîtier élégant en plastique, pour déterminer la teneur en CO₂ de l'air ambiant (0...3 000 ppm). Le convertisseur de mesure convertit la valeur de mesure en un signal normalisé, qui est représenté visuellement directement par des LED colorées (indicateur à LED) à cinq niveaux. Lorsque les niveaux d'avertissement suivants sont atteints, un signal sonore retentit (désactivable via l'interrupteur DIP).

Disponible comme appareil de table **RCO2-AS NT ST** avec bloc d'alimentation micro USB et support en acier inoxydable, ainsi que des variantes d'appareils **RCO2-AS NT** (bloc d'alimentation à fiche inclus), **RCO2-AS UPNT** (bloc d'alimentation encastré inclus) et **RCO2-AS** (sans bloc d'alimentation) pour un montage mural.

La sonde d'ambiance avec **indicateur à LED CO₂** peut être utilisée dans les salles de classe, de formation ou de réunion, ainsi que dans les bureaux, hôtels, appartements, magasins, etc., et sert à analyser simplement et rapidement la qualité de l'air ambiant. Cela permet d'économiser de l'énergie, d'aérer les pièces en fonction des besoins et donc de réduire les coûts d'exploitation et d'améliorer le bien-être. Recommandation : un capteur tous les 30 m² de surface.

La mesure du CO₂ s'effectue à l'aide d'un **capteur NDIR** optique (technologie infrarouge non dispersive). Vous trouverez des informations supplémentaires à ce sujet au début du chapitre.

RCO2-AS
sans bloc d'alimentation



RCO2-AS UPNT
avec bloc d'alimentation encastré



CARACTÉRISTIQUES TECHNIQUES

Alimentation en tension :	RCO2-AS : 5...24 V DC RCO2-AS UPNT : 5...24 V DC/ 230 V AC (bloc d'alimentation)* RCO2-AS NT : 5...24 V DC/ 230 V AC (bloc d'alimentation)* RCO2-AS NT ST : 5 V DC / 230 V AC (bloc d'alimentation)* * [compris dans la livraison]
Raccordement électrique :	RCO2-AS : Borne à vis sur platine (0,14 - 1,5 mm ²), sans bloc d'alimentation RCO2-AS UPNT : Borne à vis sur platine (0,14 - 1,5 mm ²), bloc d'alimentation encastré (extrémités de câble ouvertes) RCO2-AS NT : Borne à vis sur platine (0,14 - 1,5 mm ²), bloc d'alimentation à fiche (extrémités de câble/ fiche Euro ouvertes) RCO2-AS NT ST : Connecteur micro USB sur platine, bloc d'alimentation micro USB (fiche micro USB/Euro)
Type de raccordement :	Circuit à 2 fils (pas de protection contre l'inversion de polarité !)
Capteur :	Capteur optique NDIR (technologie infrarouge non dispersive), avec étalonnage manuel (via la touche zéro) et étalonnage automatique
Plage de mesure :	0...3 000 ppm
Précision de mesure :	Typique ±30 ppm ±3 % de la valeur de mesure
Dépendance à la température :	±5 ppm / °C ou ±0,5 % de la valeur de mesure / °C (en fonction de la valeur la plus élevée)
Dépendance à la pression :	±0,13 % / mm Hg
Stabilité à long terme :	< 2 % en 15 ans
Échange de gaz :	Diffusion
Température ambiante :	0...+50 °C
Temps de démarrage :	Env. 1 heure
Intervalle de mesure :	< 3 secondes
Boîtier :	Matière plastique, matériau ABS, couleur blanc pur (similaire à RAL 9010)
Dimensions :	85 x 85 x 27 mm (boîtier Baldur 1) 110 x 85 x 100 mm (boîtier sur support)
Montage :	RCO2-AS NT ST : appareil debout immédiatement opérationnel sans montage (Plug-and-Play) RCO2-AS, RCO2-AS NT, RCO2-AS UPNT : montage mural ou sur boîte d'encastrement, Ø 55 mm, partie inférieure à 4 trous, pour fixation sur boîtes d'encastrement montées en position verticale ou horizontale pour passage de câble par l'arrière, avec point de rupture pour passage de câble par le haut/bas pour montage en saillie
Classe de protection :	III (selon EN 60730)
Type de protection :	IP 30 (selon EN 60529)
Normes :	Conformité CE, compatibilité électromagnétique selon EN 61326, directive CEM 2014 / 30 / EU, directive basse tension 2014 / 35 / EU
Équipement :	Indicateur à LED (cinq LED colorées), signal sonore (désactivable) pour l'affichage de la concentration en CO ₂ Équipement spécifique (voir tableau) : Bloc d'alimentation (LC = env. 1,5 m) Bloc d'alimentation pour un montage sur boîtes d'encastrement Support en acier inoxydable



S+S REGELTECHNIK



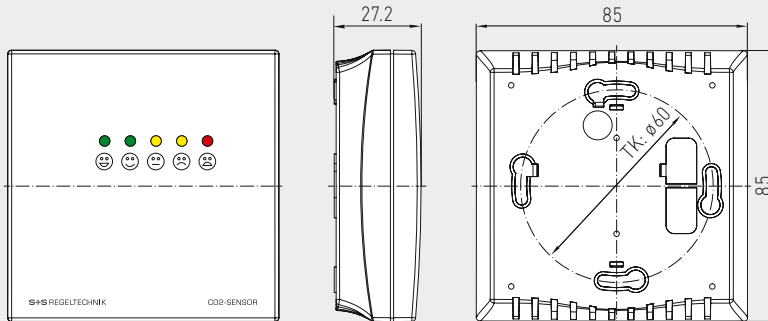
AERASGARD® RC02-AS xx

Indicateur à LED CO2 / capteur de CO2 mobile,
sonde d'ambiance de CO2 avec indicateur à LED et signal sonore,
auto-calibrant



Plan coté
(Baldur 1)

RC02-AS xx

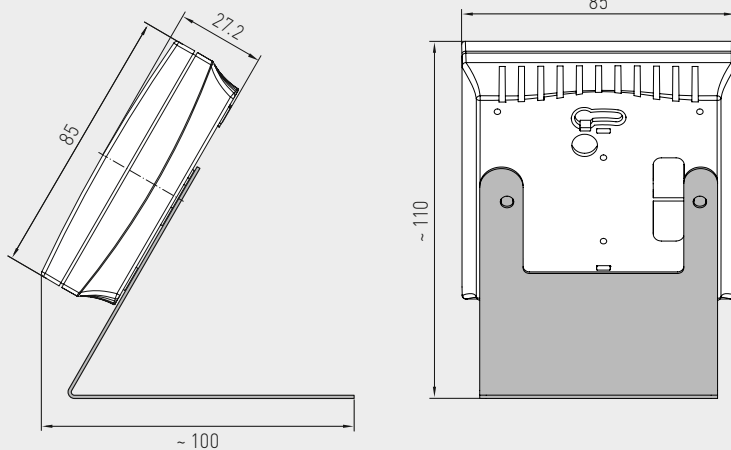


RC02-AS NT
avec bloc d'alimentation à fiche



Plan coté
avec support

RC02-AS NT ST



RC02-AS NT ST
avec bloc d'alimentation micro USB
et support
en acier inoxydable

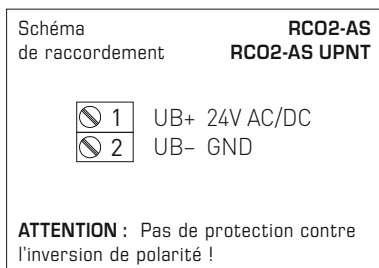
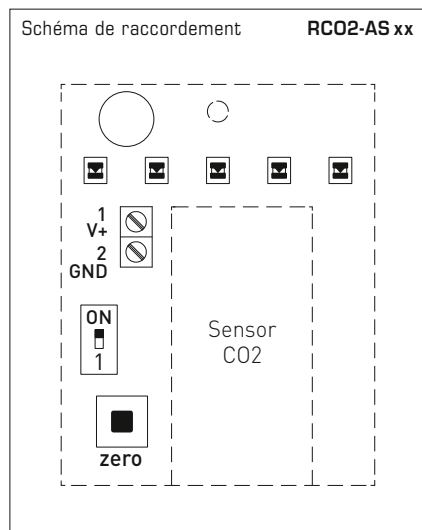


Indicateur à LED CO2 / capteur de CO2 mobile,
sonde d'ambiance de CO2 avec indicateur à LED et signal sonore,
auto-calibrant

Affichage						RCO2-AS xx
Teneur en CO2 [ppm]	LED 1 verte	LED 2 verte	LED 3 jaune	LED 4 jaune	LED 5 rouge	Signal sonore
< 400	20 %	-	-	-	-	
401 - 500	40 %	-	-	-	-	
501 - 600	60 %	-	-	-	-	
601 - 700	80 %	-	-	-	-	
701 - 800	100 %	-	-	-	-	
801 - 840		20 %	-	-	-	
841 - 880		40 %	-	-	-	
881 - 920		60 %	-	-	-	
921 - 960		80 %	-	-	-	
961 - 1000		100 %	-	-	-	
1001 - 1080			20 %	-	-	1x 0,5 sec
1081 - 1160			40 %	-	-	
1161 - 1240			60 %	-	-	
1241 - 1320			80 %	-	-	
1321 - 1400			100 %	-	-	
1401 - 1520				20 %	-	2x 0,5 sec
1521 - 1640				40 %	-	
1641 - 1760				60 %	-	
1761 - 1880				80 %	-	
1881 - 2000				100 %	-	
2001 - 2200					20 %	3x 0,5 sec
2201 - 2400					40 %	
2401 - 2600					60 %	
2601 - 2800					80 %	
2801 - 3000					100 %	1x 1,5 sec

Recommandation		RCO2-AS xx
Niveau	Indicateur à LED Mesures	Signal sonore (0,5 s)
1	● verte Aucune mesure nécessaire	
2	● verte Aération recommandée prochainement	
3	● jaune Aération recommandée	🔊
4	● jaune Aération nécessaire	🔊🔊
5	● rouge Aération intensive indispensable	🔊🔊🔊

Lorsque les valeurs indiquées ci-dessus sont atteintes, la LED correspondante s'allume (avec une intensité lumineuse croissante de 20 %, 40 %, 60 %, 80 % et 100 %), les LED déjà actives restent allumées.



Interrupteur DIP RCO2-AS xx	
Signal sonore (désactivable)	DIP 1
actif Signal sonore activé (par défaut)	ON
désactivé Signal sonore désactivé	OFF





S+S REGELTECHNIK



AERASGARD® RCO2-AS xx

Indicateur à LED CO2 / capteur de CO2 mobile, sonde d'ambiance de CO2 avec indicateur à LED et signal sonore, auto-calibrant



RCO2-AS
sans bloc d'alimentation



RCO2-AS UPNT
avec bloc d'alimentation encastré



RCO2-AS NT
avec bloc d'alimentation à fiche



RCO2-AS NT ST
avec bloc d'alimentation micro USB
et support
en acier inoxydable



AERASGARD® RCO2-AS xx		Sonde d'ambiance CO2 avec indicateur à LED et signal sonore			
Type / WG02	plages de mesure CO2	affichage CO2	équipement	référence (Baldur 1)	prix
RCO2-AS xx					
RCO2-AS	0...3000 ppm	5 LED, signal sonore	sans bloc d'alimentation	1501-61A0-0686-230	207,78 €
RCO2-AS NT	0...3000 ppm	5 LED, signal sonore	Bloc d'alimentation à fiche	1501-61A0-0686-232	212,22 €
RCO2-AS NT ST	0...3000 ppm	5 LED, signal sonore	Bloc d'alimentation micro USB, support en acier inoxydable	1501-61A0-0686-231	208,94 €
RCO2-AS UPNT	0...3000 ppm	5 LED, signal sonore	Bloc d'alimentation encastré	1501-61A0-0686-233	309,76 €
Attention :		Cet appareil ne doit pas être utilisé comme un dispositif de sécurité !			

Sonde d'ambiance CO2 resp. convertisseur de mesure, auto-calibrant, avec commutation multi-gamme et sortie active/en tout ou rien

Sonde d'ambiance **AERASGARD® RCO2 - SD** sans entretien avec sortie active, calibrage automatique (réglage fixe), dans un boîtier plastique élégant avec couvercle emboîté, pour déterminer la teneur en CO2 dans l'air (0...2000 ppm). Le convertisseur de mesure convertit les grandeurs de mesure en un signal normalisé de 0-10 V.

Sonde d'ambiance **AERASGARD® RCO2 - W** sans entretien avec sortie active/de commutation, calibrage automatique (désactivable), dans un boîtier plastique élégant avec couvercle emboîté, en option avec indicateur à LED (cinq LED colorées), pour déterminer la teneur en CO2 dans l'air (0...2000 ppm / 0...5000 ppm). Le convertisseur de mesure convertit les grandeurs de mesure en un signal normalisé de 0-10 V ou de 4...20 mA (commutable).

La sonde est utilisée dans les bureaux, hôtels, salles de conférence, appartements, magasins, etc. et sert à évaluer le climat ambiant. Cela permet d'économiser de l'énergie, d'aérer les pièces en fonction des besoins et donc de réduire les coûts d'exploitation et d'améliorer le bien-être.

Recommandation : un capteur tous les 30 m² de surface.

La mesure du CO2 s'effectue à l'aide d'un **capteur NDIR** optique (technologie infrarouge non dispersive). La plage de mesure est étalonnée pour des applications standard telles que la surveillance des pièces d'habitation et des salles de conférence.

Vous trouverez des informations supplémentaires à ce sujet au début du chapitre.

CARACTÉRISTIQUES TECHNIQUES

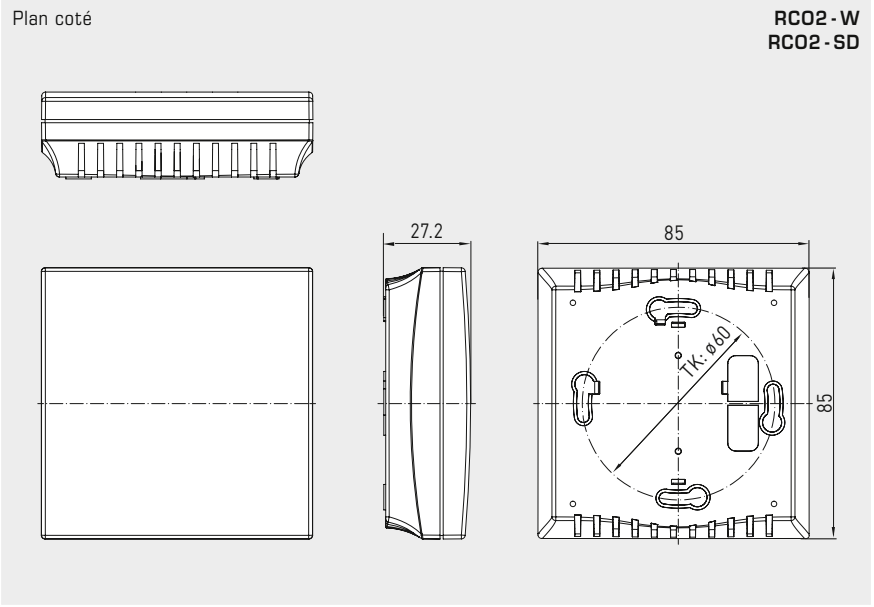
Alimentation en tension :	24 V ca / cc (± 10%)
Puissance absorbée :	< 1,5 W / 24 V cc typique ; < 2,9 VA / 24 V ca typique ; Pointe de courant 200 mA
Capteur :	capteur optique NDIR (technologie infrarouge non-dispersive), avec étalonnage manuel (via la touche zéro), RCO2 - SD avec étalonnage automatique (réglage fixe) RCO2 - W avec étalonnage automatique (désactivable via interrupteur DIP)
Plage de mesure :	RCO2 - SD 0...2000 ppm (réglage fixe) RCO2 - W 0...2000 ppm ou 0...5000 ppm (sélectionnable via interrupteur DIP)
Sortie :	RCO2 - SD 0-10 V (réglage fixe) RCO2 - W 0-10 V ou 4...20 mA, charge < 800 Ω (sélectionnable via interrupteur DIP), avec potentiomètre offset (± 10% de la plage de mesure)
Sortie relais :	RCO2 - SD sans inverseur RCO2 - W avec inverseur libre de potentiel (24 V / 1 A)
Précision de mesure :	typique ± 30 ppm ± 3% de la Vf
Dépendance en température :	± 5 ppm / °C ou ± 0,5% de la Vf / °C (selon la valeur la plus grande)
Dépendance de la pression :	± 0,13% / mm Hg
Stabilité à long terme :	< 2% en 15 ans
Échange de gaz :	diffusion
Température ambiante :	0...+50 °C
Temps de démarrage :	env. 1 heure
Temps de réponse :	< 2 minutes
Raccordement électrique :	0,14 - 1,5 mm ² , par bornes à vis
Boîtier :	matière plastique, matériau ABS, couleur blanc pur (similaire à RAL 9010), acier inox V2A (1.4301) en option
Dimensions :	85 x 85 x 27 mm (Baldur 1) 100 x 100 x 25 mm (acier inox)
Montage :	montage mural ou sur boîte d'encastrement, Ø 55 mm, partie inférieure avec 4 trous, pour fixation sur boîtes d'encastrement montées verticalement ou horizontalement pour passage de câble par l'arrière, avec point de rupture pour passage de câble par le haut / bas pour montage en saillie
Classe de protection :	III (selon EN 60 730)
Type de protection :	IP 30 (selon EN 60 529)
Normes :	conformité CE, compatibilité électromagnétique selon EN 61 326, Directive « CEM » 2014 / 30 / EU, Directive basse tension 2014 / 35 / EU
En option :	avec indicateur à LED (cinq LED colorées, voir tableau) pour l'affichage de la concentration en CO2 avec écran (voir AERASGARD® RFTM-LQ-CO2) pour l'affichage de la teneur réelle en CO2 en ppm



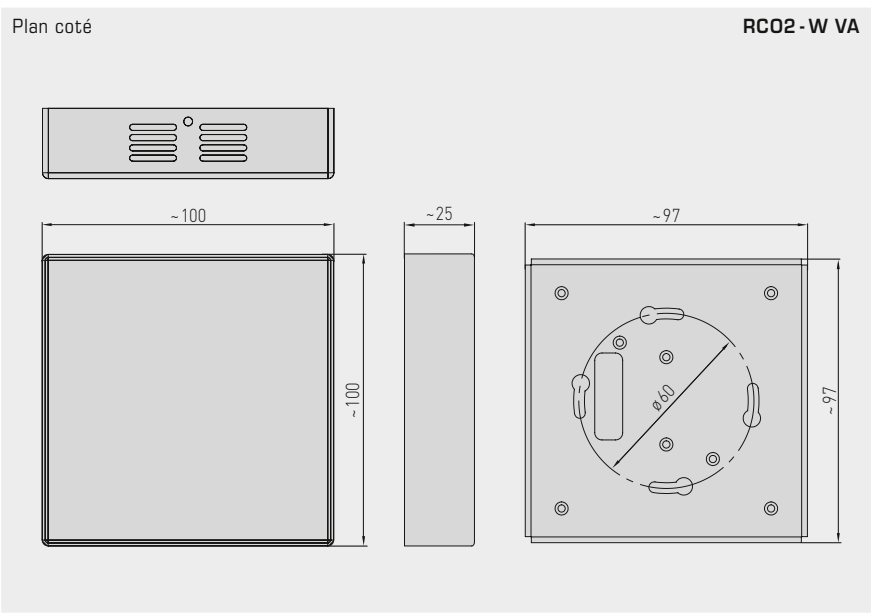
S+S REGELTECHNIK

AERASGARD® RC02-W
AERASGARD® RC02-SD

Sonde d'ambiance CO2 resp. convertisseur de mesure,
auto-calibrant, avec commutation multi-gamme
et sortie active / en tout ou rien



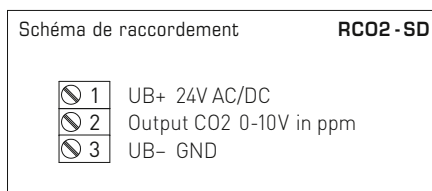
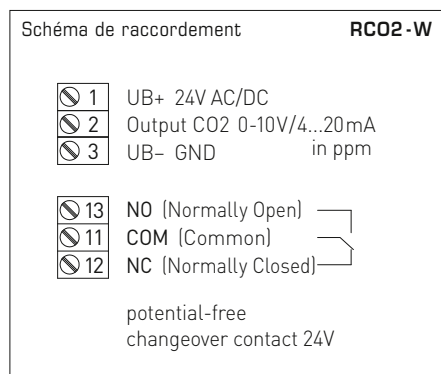
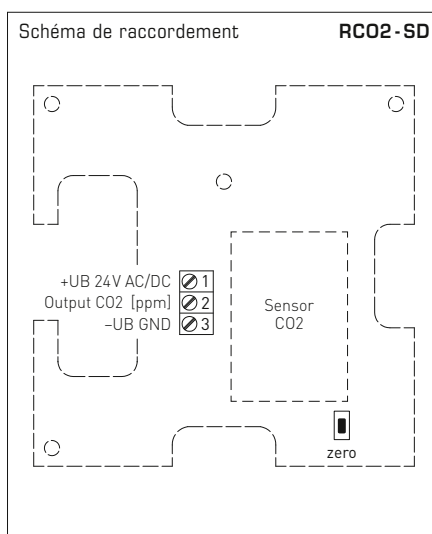
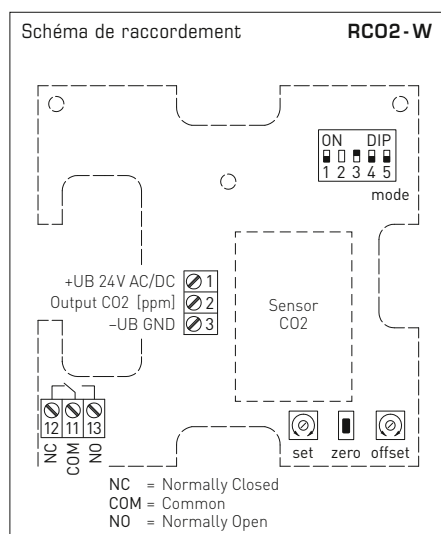
RC02 - W
RC02 - SD



RC02 - W VA
(boîtier en acier inox)



Sonde d'ambiance CO2 resp. convertisseur de mesure,
 auto-calibrant, avec commutation multi-gamme
 et sortie active / en tout ou rien



Interrupteur DIP RCO2 - W	
Teneur en CO2	DIP 1
0...2000 ppm (default)	OFF
0...5000 ppm	ON
Type d'étalonnage CO2	DIP 3
désactivé	OFF
activé (default)	ON
Sortie	DIP 4
Tension 0 -10V (default)	OFF
Courant 4...20mA	ON
« feu tricolore » (5 x LED)	DIP 5
désactivé	OFF
activé	ON
Attention : DIP 2 n'est pas affecté !	



S+S REGELTECHNIK

AERASGARD® RC02-W
AERASGARD® RC02-SD

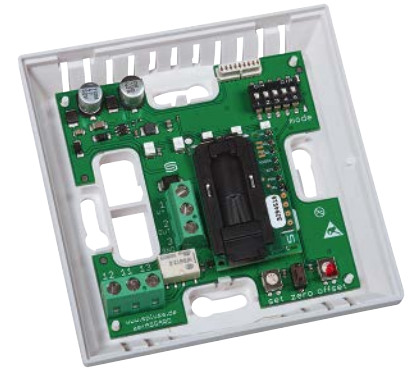
Sonde d'ambiance CO2 resp. convertisseur de mesure,
auto-calibrant, avec commutation multi-gamme
et sortie active / en tout ou rien



Affichage « feu tricolore »		RC02-W-A				
Teneur en CO2 en ppm		LED 1	LED 2	LED 3	LED 4	LED 5
0...2000 ppm	0...5000 ppm	vert	vert	jaune	jaune	rouge
350	350	20 %	-	-	-	-
416	536	40 %	-	-	-	-
482	722	60 %	-	-	-	-
548	908	80 %	-	-	-	-
614	1094	100 %	-	-	-	-
680	1280		20 %	-	-	-
746	1466		40 %	-	-	-
812	1652		60 %	-	-	-
878	1838		80 %	-	-	-
944	2024		100 %	-	-	-
1010	2210			20 %	-	-
1076	2396			40 %	-	-
1142	2582			60 %	-	-
1208	2768			80 %	-	-
1274	2954			100 %	-	-
1340	3140				20 %	-
1406	3326				40 %	-
1472	3512				60 %	-
1538	3698				80 %	-
1604	3884				100 %	-
1670	4070					20 %
1736	4256					40 %
1802	4442					60 %
1868	4628					80 %
1934	4814					100 %
2000	5000					

Lorsque les valeurs indiquées ci-dessus sont atteintes, la LED correspondante s'allume (avec une intensité lumineuse croissante de 20 %, 40 %, 60 %, 80 % et 100 %), les LED déjà actives restent allumées.

RC02-W-A
avec LED



AERASGARD® RC02-SD Sonde d'ambiance de CO2, resp. convertisseur de mesure, *Standard*
AERASGARD® RC02-W Sonde d'ambiance de CO2, resp. convertisseur de mesure, *Premium*

Type / WG02	plage de mesure CO2	sortie CO2	équipement	écran	référence (Baldur 1)	prix
RC02-SD	(réglage fixe)	(réglage fixe)				
RC02-SD-U	0...2000 ppm	0-10V	-		1501-61A0-1001-200	216,00 €
RC02-W	(commutable)	(commutable)				
RC02-W	0...2000 ppm / 0...5000 ppm	0-10V / 4...20 mA	inverseur		1501-61A0-7301-200	255,89 €
RC02-W VA	0...2000 ppm / 0...5000 ppm	0-10V / 4...20 mA	inverseur, boîtier acier inox		1501-61A0-7301-205	365,72 €
RC02-W LCD	0...2000 ppm / 0...5000 ppm	0-10V / 4...20 mA	inverseur, écran	■ voir RFTM-LQ-CO2		
RC02-W-A	(commutable)	(commutable)				
RC02-W-A	0...2000 ppm / 0...5000 ppm	0-10V / 4...20 mA	inverseur, LED		1501-61A0-7331-200	300,73 €

A = avec « feu tricolore » (cinq diodes électroluminescentes de couleurs différentes) pour afficher concentration en CO2.

Attention : Cet appareil **ne doit pas** être utilisé comme un dispositif de sécurité !

Sonde d'ambiance (transmetteur) multifonctionnelle, pour l'humidité, la température, la qualité d'air (COV) et de teneur en CO2 étalonnée, avec sortie active / tout ou rien

Sonde d'ambiance **AERASGARD® RTM - CO2 - SD** sans entretien avec sortie active, calibrage automatique, dans un boîtier plastique élégant avec couvercle emboîté, pour déterminer la teneur en CO2 dans l'air (0...2000 ppm) et la température (0...+50°C). Le convertisseur de mesure convertit les grandeurs de mesure en un signal normalisé de 0-10V.

Sonde d'ambiance **AERASGARD® RFTM - LQ - CO2 - W** sans entretien avec sortie active/de commutation, calibrage automatique, dans un boîtier plastique élégant avec couvercle emboîté, au choix avec/sans écran, pour déterminer la teneur en CO2 dans l'air (0...2000 ppm / 0...5000 ppm), la qualité de l'air (0...100% VOC), la température (0...+50°C) ainsi que l'humidité relative de l'air (de 0...100% h.r.). Le convertisseur de mesure convertit les grandeurs de mesure en un signal normalisé de 0-10V ou de 4...20 mA (commutable).

La sonde est utilisée dans les bureaux, hôtels, salles de conférence, appartements, magasins, etc. et sert à évaluer le climat ambiant. Cela permet d'économiser de l'énergie, d'aérer les pièces en fonction des besoins et donc de réduire les coûts d'exploitation et d'améliorer le bien-être. Recommandation : un capteur tous les 30 m² de surface.

Un **capteur numérique d'humidité et de température** stable à long terme garantit des résultats de mesure précis.

La mesure du CO2 s'effectue à l'aide d'un **capteur NDIR** (technologie infrarouge non dispersive). La plage de mesure est étalonnée pour des applications standard telles que la surveillance des pièces d'habitation et des salles de conférence.

La qualité de l'air est déterminée à l'aide d'un **capteur COV** (capteur de gaz mixtes pour substances organiques volatiles). Ce capteur détermine la pollution de l'air ambiant par des gaz pollués tels que la fumée de cigarette, les odeurs corporelles, l'air respirable, les vapeurs de solvants, les émissions, etc. En ce qui concerne la contamination prévisible de l'air, une sensibilité aux COV faible, moyenne ou élevée peut être réglée. L'analyse de l'air ambiant peut également être effectuée selon le classement IAQ (de très bonne à très mauvaise) selon les directives du Ministère fédéral de l'Environnement.

Vous trouverez des informations supplémentaires à ce sujet au début du chapitre.

CARACTÉRISTIQUES TECHNIQUES

Alimentation en tension :	24 V ca / cc (± 10%)
Puissance absorbée :	RCO2 - W / RTM - CO2 - SD : < 1,5 W / 24 V cc typique ; < 2,9 VA / 24 V ca typique ; Pointe de courant 200 mA RLQ - CO2 - W / RFTM - LQ - CO2 - W : < 4,4 W / 24 V cc typique ; < 6,4 VA / 24 V ca typique ; Pointe de courant 200 mA
Sorties :	RTM - CO2 - SD 0-10V (réglage fixe) Rxx - CO2 - W 0-10V ou 4...20 mA, charge < 800 Ω (sélectionnable via interrupteur DIP, la variante sélectionnée s'applique à toutes les sorties), avec potentiomètre offset (± 10% de la plage de mesure)
Sortie relais :	RTM - CO2 - SD avec inverseur Rxx - CO2 - W avec inverseur sans potentiel (24 V / 1 A) (affectation sélectionnable via interrupteur DIP, point de commutation réglable)

HUMIDITÉ

Capteur (RH / °C) :	capteur d'humidité numérique avec capteur de température intégré, petite hystérésis, stabilité à long terme
Plage de mesure (RH) :	0...100% h.r.
Sortie (RH) :	0-10V ou 4...20 mA (sélectionnable via interrupteur DIP)
Écart (RH) :	typique ± 2,0% (20...80% h.r.) à +25 °C, sinon ± 3,0%

TEMPÉRATURE

Plage de mesure (°C) :	0...+50 °C
Écart (°C) :	typique ± 0,2K à +25 °C
Sortie (°C) :	RTM - CO2 - SD 0-10V (réglage fixe) Rxx - CO2 - W 0-10V ou 4...20 mA (sélectionnable via interrupteur DIP)

QUALITÉ DE L'AIR (COV)

Capteur (COV) :	capteur COV (oxyde métallique) (volatile organic compounds = composés organiques volatils), avec étalonnage manuel (via touche zéro) et étalonnage automatique (actif en permanence)
Plage de mesure (COV) :	0...100% qualité d'air, se référant au gaz de calibrage; commutation multi-gamme (sélectionnable via interrupteur DIP) sensibilités COV (basse/moyenne / élevée) ou classement IAQ (Indoor Air Quality - Qualité de l'air intérieur)
Sortie (COV) :	0-10V (0V = air propre, 10V = air pollué) ou 4...20 mA (sélectionnable via interrupteur DIP, point de commutation réglable entre 0...100% du signal de sortie)
Précision de mesure (COV) :	typique ± 20% Vf (se référant au gaz de calibrage)
Durée de vie (COV) :	> 60 mois (sous contrainte normale), dépend du type de sollicitation et de la concentration de gaz

DIOXYDE DE CARBONE (CO2)

Capteur (CO2) :	capteur optique NDIR (technologie infrarouge non-dispersive), avec étalonnage manuel (via la touche zéro), RTM - CO2 - SD avec étalonnage automatique (réglage fixe) Rxx - CO2 - W avec étalonnage automatique (désactivable via interrupteur DIP)
Plage de mesure (CO2) :	RTM - CO2 - SD 0...2000 ppm (réglage fixe) Rxx - CO2 - W 0...2000 ppm ou 0...5000 ppm (sélectionnable via interrupteur DIP)
Sortie (CO2) :	RRTM - CO2 - SD 0-10V (réglage fixe) Rxx - CO2 - W 0-10V ou 4...20 mA (sélectionnable via interrupteur DIP)
Précision de mesure (CO2) :	typique ± 30 ppm (± 3% de la Vf)
Dépendance en température (CO2) :	± 5 ppm / °C ou ± 0,5% de la Vf / °C (selon la valeur la plus grande)
Dépendance de la pression (CO2) :	± 0,13% / mm Hg
Stabilité à long terme (CO2) :	< 2% en 15 ans
Échange de gaz (CO2) :	diffusion

Suite page suivante !



S+S REGELTECHNIK

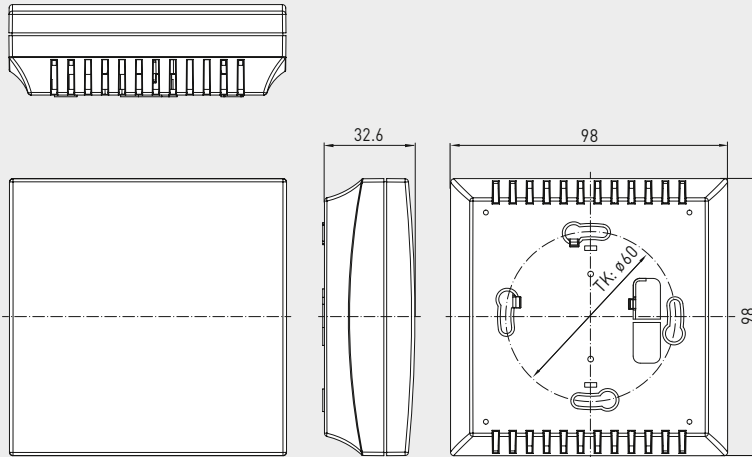
AERASGARD® RCO2-W / RLQ-CO2-W AERASGARD® RFTM-(LQ)-CO2-W / RTM-CO2-SD

Sonde d'ambiance (transmetteur) multifonctionnelle,
pour l'humidité, la température, la qualité d'air (COV) et de teneur en CO2
étalonnable, avec sortie active/tout ou rien



Plan coté

RCO2-W avec écran
RLQ-CO2-W
RFTM-LQ-CO2-W
RTM-CO2-SD

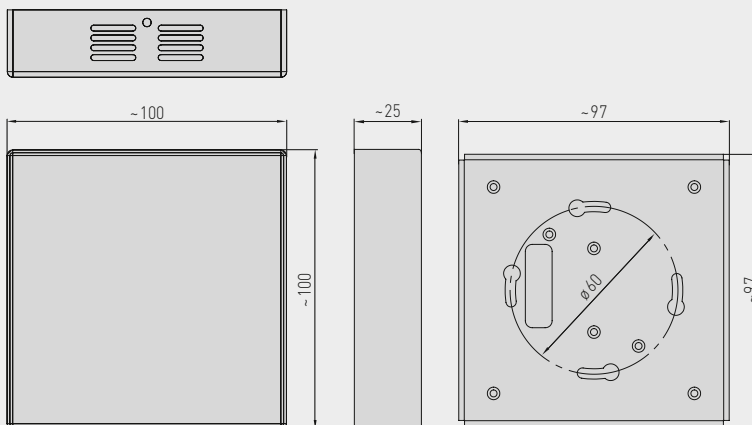


RLQ-CO2-W
RFTM-LQ-CO2-W
RTM-CO2-SD



Plan coté

Boîtier en acier inox
(Photo voir
page suivante)



RCO2-W
RLQ-CO2-W
RFTM-LQ-CO2-W
avec écran

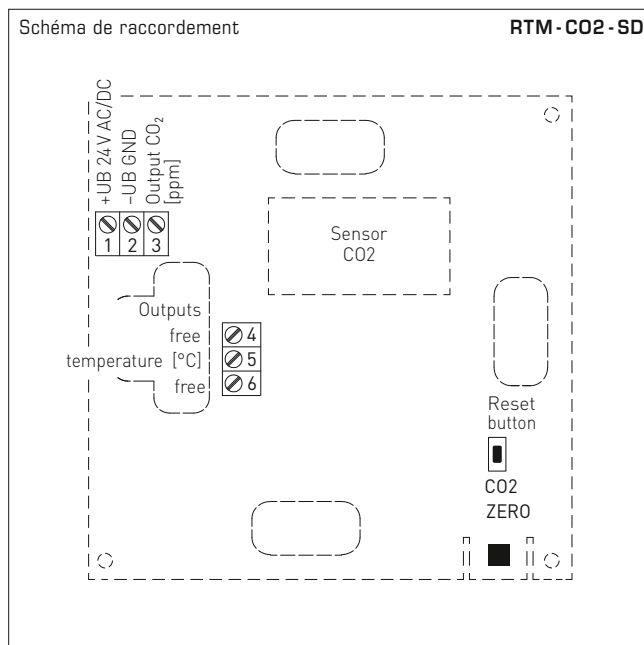
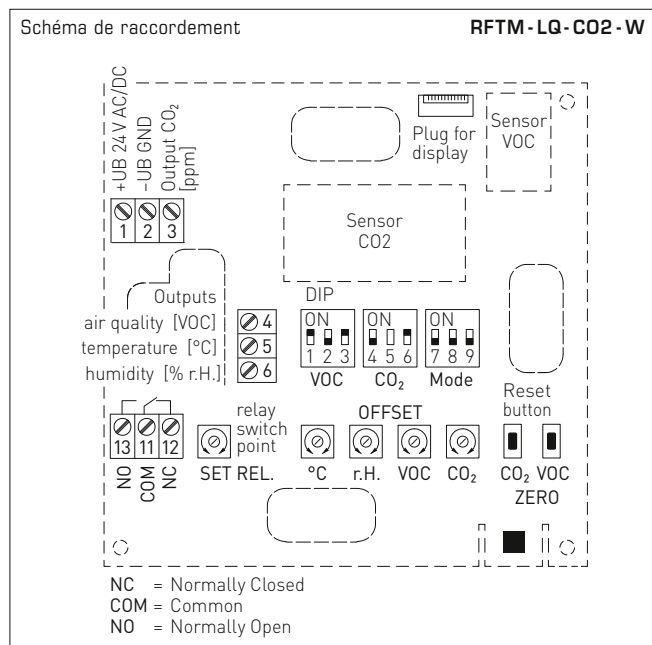


CARACTÉRISTIQUES TECHNIQUES

(Suite)

Température ambiante :	0...+50 °C
Humidité d'air admissible :	0...95% h.r. (sans condensation)
Temps de démarrage :	env. 1 heure
Temps de réponse :	< 2 minutes
Raccordement électrique :	0,14 - 1,5 mm ² , par bornes à vis
Boîtier:	matière plastique, matériau ABS, couleur blanc pur (similaire à RAL 9010), acier inox V2A (1.4301) en option
Dimensions :	98 x 98 x 33 mm (Baldur2)
Montage :	montage mural ou sur boîte d'encastrement, Ø55 mm, partie inférieure avec 4 trous, pour fixation sur boîtes d'encastrement montées verticalement ou horizontalement pour passage de câble par l'arrière, avec point de rupture pour passage de câble par le haut/bas pour montage en saillie
Classe de protection :	III (selon EN 60 730)
Type de protection :	IP 30 (selon EN 60 529)
Normes :	conformité CE, compatibilité électromagnétique selon EN 61 326, Directive « CEM » 2014 / 30 / EU, Directive basse tension 2014 / 35 / EU
En option :	écran avec rétro-éclairage, à deux lignes, découpe env. 36 x 15 mm (l x h), pour l'affichage de la température et de l'humidité effective, la qualité de l'air et la teneur en CO2

Sonde d'ambiance (transmetteur) multifonctionnelle,
 pour l'humidité, la température, la qualité d'air (COV) et de teneur en CO2
 étalonnable, avec sortie active / tout ou rien

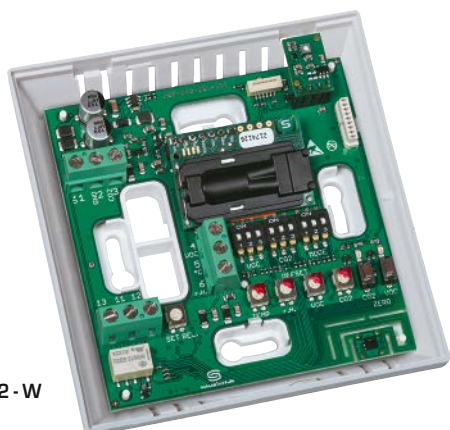


Interrupteur DIP (Baldur2)		RFTM - LQ - CO2 - W	
Sensibilité COV		DIP 1	DIP 2
LOW		OFF	OFF
MEDIUM (default)		ON	OFF
HIGH		OFF	ON
IAQ (Indoor Air Quality)		ON	ON
Teneur en CO2		DIP 4	
0...2000 ppm (default)		OFF	
0...5000 ppm		ON	
Type d'étalonnage CO2		DIP 6	
désactivé		OFF	
activé (default)		ON	
Affectation relais		DIP 7	DIP 8
CO2 (default) : 600...1900 ppm / 900...4700 ppm		OFF	OFF
COV : 10...95 %		ON	OFF
Température : +5...+48 °C		OFF	ON
Humidité : 10...95% RH		ON	ON
Sortie		DIP 9	
Tension 0-10V (default)		OFF	
Courant 4...20mA		ON	
Remarque : DIP 3 e DIP 5 ne sont pas affectés !			

Niveau	IAQ (Indoor Air Quality)	COV
1	Très bonne aucune mesure nécessaire	0...19 %
2	bonne aération recommandée prochainement	20...39 %
3	moyenne aération recommandée	40...59 %
4	mauvaise aération prolongée nécessaire	60...79 %
5	Très mauvaise aération intensive indispensable	80...100 %

Tableau conforme aux directives COVT du Ministère fédéral de l'Environnement pour l'évaluation du niveau de contamination de l'air intérieur
(Journal du Ministère fédéral de la santé - Recherche en santé - Protection de la santé 2007, 50: 990-1005)

RFTM - LQ - CO2 - W
(Baldur 2)



Boîtier en acier inox
(en option sur demande)





S+S REGELTECHNIK

AERASGARD® RCO2 - W / RLQ - CO2 - W AERASGARD® RFTM - (LQ) - CO2 - W / RTM - CO2 - SD

Sonde d'ambiance (transmetteur) multifonctionnelle,
pour l'humidité, la température, la qualité d'air (COV) et de teneur en CO2
étalonnable, avec sortie active / tout ou rien

Tableau d'humidité

plage de mesure : 0...100% h.r.

% h.r.	U _A [V]	I _A [mA]	% h.r.	U _A [V]	I _A [mA]
0	0	4,0	50	5,0	12,0
5	0,5	4,8	55	5,5	12,8
10	1,0	5,6	60	6,0	13,6
15	1,5	6,4	65	6,5	14,4
20	2,0	7,2	70	7,0	15,2
25	2,5	8,0	75	7,5	16,0
30	3,0	8,8	80	8,0	16,8
35	3,5	9,6	85	8,5	17,6
40	4,0	10,4	90	9,0	18,4
45	4,5	11,2	95	9,5	19,2
Suite voir à droite ...			100	10,0	20,0

Tableau de température

plage de mesure : 0...+50 °C

°C	U _A [V]	I _A [mA]
0	0,0	4,0
5	1,0	5,6
10	2,0	7,2
15	3,0	8,8
20	4,0	10,4
25	5,0	12,0
30	6,0	13,6
35	7,0	15,2
40	8,0	16,8
45	9,0	18,4
50	10,0	20,0

AERASGARD® RTM - CO2 - SD	Sonde d'ambiance de température et de CO2, <i>Standard</i>
AERASGARD® RCO2 - W	Sonde d'ambiance de CO2, <i>Premium</i>
AERASGARD® RLQ - CO2 - W	Sonde d'ambiance de qualité d'air (COV) et de CO2, <i>Premium</i>
AERASGARD® RFTM - CO2 - W	Sonde d'ambiance multifonctionnelle pour l'humidité, la température et de teneur en CO2, <i>Deluxe</i>
AERASGARD® RFTM - LQ - CO2 - W	Sonde d'ambiance multifonctionnelle pour l'humidité, la température, la qualité d'air (COV) et de teneur en CO2, <i>Deluxe</i>

Type / WG02	plage de mesure		équipement		référence	prix
	humidité	température	CO2	COV	écran (Balduur 2)	
RTM - CO2 - SD			(réglage fixe)			
RTM-CO2-SD-U	-	0...+50 °C	0...2000 ppm	-	-	1501-61B2-1001-200 236,49 €
RCO2 - W			(commutable)			
RCO2-W (sans écran)	-	-	0...2000 / 5000 ppm	-	W	voir RCO2-W / RCO2-SD
RCO2-W LCD	-	-	0...2000 / 5000 ppm	-	W ■	1501-61B0-7321-200 307,21 €
RLQ - CO2 - W			(commutable)			
RLQ-CO2-W	-	-	0...2000 / 5000 ppm	0...100%	W	1501-61B1-7301-500 386,67 €
RLQ-CO2-W LCD	-	-	0...2000 / 5000 ppm	0...100%	W ■	1501-61B1-7321-500 438,00 €
RFTM - CO2 - W			(commutable)			
RFTM-CO2-W	0...100% h.r.	0...+50 °C	0...2000 / 5000 ppm	-	W	1501-61B6-7301-200 361,22 €
RFTM-CO2-W LCD	0...100% h.r.	0...+50 °C	0...2000 / 5000 ppm	-	W ■	1501-61B6-7321-200 400,64 €
RFTM - LQ - CO2 - W			(commutable)			
RFTM-LQ-CO2-W	0...100% h.r.	0...+50 °C	0...2000 / 5000 ppm	0...100%	W	1501-61B8-7301-500 424,04 €
RFTM-LQ-CO2-W LCD	0...100% h.r.	0...+50 °C	0...2000 / 5000 ppm	0...100%	W ■	1501-61B8-7321-500 475,37 €
Sorties :	0-10V ou 4...20mA (sélectionnable via interrupteur DIP, la variante sélectionnée s'applique à toutes les sorties) – Dans le modèle <i>Standard</i> RTM - CO2 - SD 0-10V est réglage fixe !					
Équipement :	W = avec inverseur – Modèle <i>Standard</i> RTM - CO2 - SD sans inverseur !					
Remarque :	Cet appareil ne doit pas être utilisé comme un dispositif de sécurité !					

Sonde de particules fines / capteur de particules fines / capteur de particules, sonde d'ambiance multifonctions, resp. convertisseur de mesure, pour l'humidité, la température, les particules fines (PM) et teneur en CO2 étalonnable, avec sortie active / de commutation

Sonde d'ambiance **AERASGARD® RPS-SD** sans entretien avec sortie active, dans un boîtier plastique élégant avec couvercle emboîté, partie inférieure avec fixation à 4 trous, pour déterminer la teneur en particules fines (0...500 µg/m³). Le convertisseur de mesure convertit la grandeur de mesure en un signal normalisé de 0-10 V (réglé par défaut).

Sonde d'ambiance multifonctions **AERASGARD® RFTM-PS-CO2-W** sans entretien, avec sortie active/de commutation, étalonnage automatique, dans un boîtier plastique élégant avec couvercle emboîté, partie inférieure avec fixation à 4 trous, au choix avec/sans écran, pour déterminer les valeurs de mesure humidité de l'air (0...100 % h.r.), température (0...+50 °C), particules fines (0...50/100/300/500 µg/m³) et teneur en CO2 (0...2000/5000 ppm). Le convertisseur de mesure convertit la valeur de mesure en un signal normalisé de 0-10 V ou de 4...20 mA (commutable).

Un appareil uniquement permet de contrôler et de commander le climat ambiant de manière efficace. Cela permet d'économiser de l'énergie, d'aérer les pièces en fonction des besoins et donc de réduire les coûts d'exploitation et d'améliorer le bien-être. Elle s'utilise dans les bureaux, hôtels, salles de conférence, appartements, magasins, etc. Recommandation : un capteur tous les 30 m² de surface.

Un **capteur numérique d'humidité et de température** stable à long terme garantit des résultats de mesure précis. La teneur en CO2 de l'air est déterminée au moyen d'un **capteur optique NDIR** (technologie infrarouge non-dispersive). Un **capteur optique de particules fines** détecte avec précision les **particules (PM)** de 0,3 à 10 micromètres. La sonde est étalonnée d'usine et peut être ajustée plus précisément à son environnement par un professionnel (sauf capteur de particules).

CARACTÉRISTIQUES TECHNIQUES

Alimentation en tension :	24 V CA/CC (± 10 %)	
Puissance absorbée :	RPS-SD	typique < 1,5 W / 24 V CC ; < 2,9 VA / 24 V CA
	RFTM-PS-CO2-W	typique < 4,4 W / 24 V CC ; < 6,4 VA / 24 V CA ; pointe de courant 200 mA
Sortie :	RPS-SD	0-10 V (réglé par défaut)
	RFTM-PS-CO2-W	0-10 V ou 4...20 mA, charge < 800 Ω (sélectionnable via interrupteur DIP, la variante sélectionnée s'applique à toutes les sorties), avec potentiomètre offset (± 10 % de la plage de mesure)
Sortie relais :	RPS-SD	sans inverseur
	RFTM-PS-CO2-W	avec inverseur potentiel (24 V / 1 A) (affectation sélectionnable via interrupteur DIP, point de commutation réglable)

HUMIDITÉ

Capteur (RH / °C) :	capteur d'humidité numérique avec capteur de température intégré, petite hystérésis, stabilité à long terme	
Plage de mesure (RH) :	0...100 % h.r.	
Sortie (RH) :	0-10 V ou 4...20 mA (sélectionnable via interrupteur DIP)	
Écart (RH) :	typique ± 2,0 % (20...80 % h.r.) à +25 °C, sinon ± 3,0 %	

TEMPÉRATURE

Plage de mesure (°C) :	0...+50 °C	
Sortie (°C) :	0-10 V ou 4...20 mA (sélectionnable via interrupteur DIP)	
Écart (°C) :	typique ± 0,2 K à +25 °C	

PARTICULES FINES (PM)

Capteur (PM) :	capteur optique de particules (PM = particulate matter), capteur de particules fines avec technologie laser et de résistance à la pollution	
Plage de mesure (PM) :	commutation multi-gamme (sélectionnable via interrupteur DIP) 0...50, 0...100, 0...300 ou 0...500 µg/m³	
Sortie (PM) :	RPS-SD	0-10 V (réglé par défaut)
	RFTM-PS-CO2-W	0-10 V ou 4...20 mA (sélectionnable via interrupteur DIP)
Taille de particules (PM) :	PM 2,5 (0,3...2,5 µm) ; PM 10 (0,3...10 µm)	
Précision de mesure (PM) :	typique ± 10 µg/m³ (± 10 % de la Vf) pour PM 2,5 typique ± 25 µg/m³ (± 25 % de la Vf) pour PM 10	
Stabilité à long terme (PM) :	± 1,25 µg/m³ (± 1,25 % de la Vf/an)	
Durée de vie (PM) :	> 10 ans	

DIOXYDE DE CARBONE (CO2)

Capteur (CO2) :	capteur optique NDIR (technologie infrarouge non dispersive), avec étalonnage manuel (via la touche zéro) et étalonnage automatique (réglage fixe)	
Plage de mesure (CO2) :	0...2 000 ppm ou 0...5 000 ppm (sélectionnable via interrupteur DIP)	
Sortie (CO2) :	0-10 V ou 4...20 mA (sélectionnable via interrupteur DIP)	
Précision de mesure (CO2) :	typique ± 30 ppm (± 3 % de la Vf)	
Dépendance en température (CO2) :	± 5 ppm / °C ou ± 0,5 % de la Vf / °C (en fonction de la valeur la plus élevée)	
Dépendance de la pression (CO2) :	± 0,13 % / mm Hg	
Stabilité à long terme (CO2) :	< 2 % en 15 ans	
Échange de gaz (CO2) :	diffusion	

Suite page suivante !



S+S REGELTECHNIK

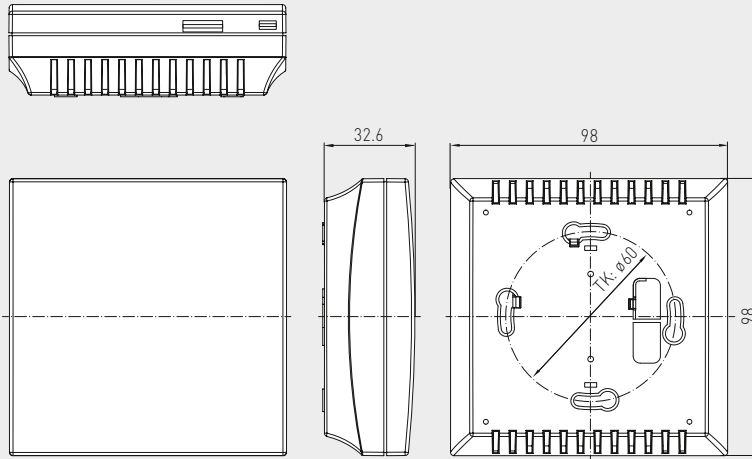
AERASGARD® RPS - SD
AERASGARD® RFTM - PS - CO2 - W

Sonde de particules fines / capteur de particules fines / capteur de particules,
sonde d'ambiance multifonctions, resp. convertisseur de mesure,
pour l'humidité, la température, les particules fines (PM) et teneur en CO2
étalonnable, avec sortie active / de commutation



Plan coté

RPS - SD
RFTM - PS - CO2 - W



RPS - SD
RFTM - PS - CO2 - W
sans écran



RFTM - PS - CO2 - W
avec écran

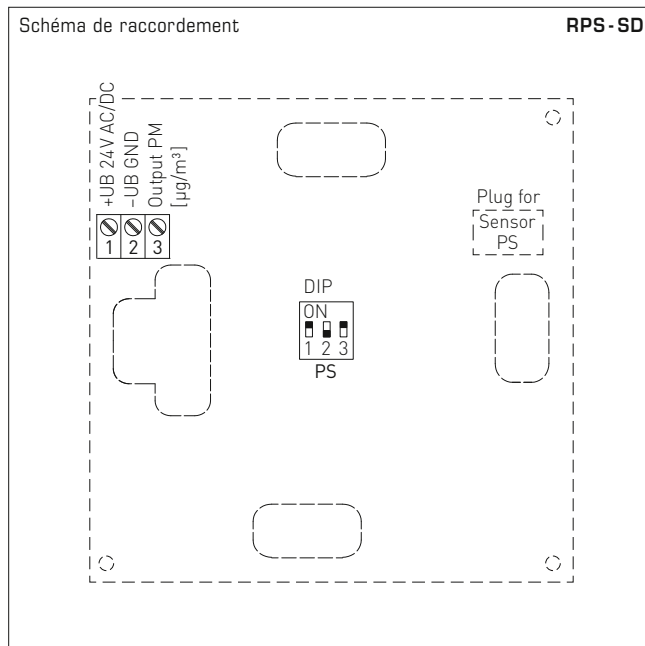
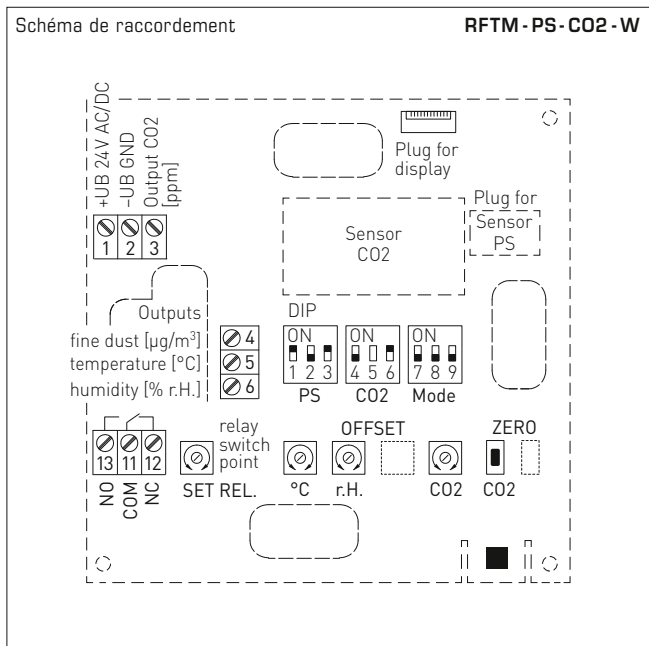


CARACTÉRISTIQUES TECHNIQUES

(Suite)

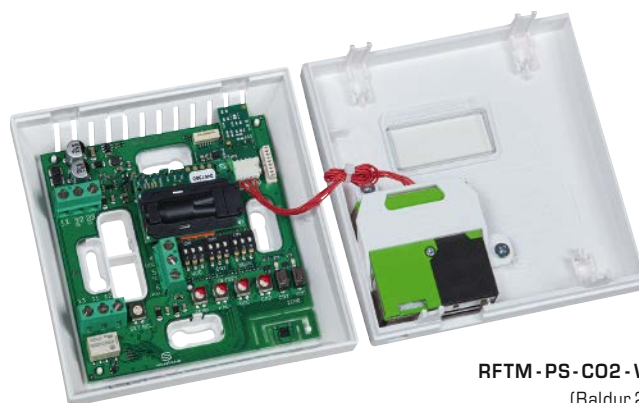
Température ambiante :	0...+50 °C
Humidité de l'air admissible :	0...95 % h.r. (sans condensation)
Temps de démarrage :	env. 1 heure
Temps de réponse :	< 2 minutes
Raccordement électrique :	0,14 - 1,5 mm ² , par bornes à vis
Boîtier :	matière plastique, matériau ABS, couleur blanc pur (similaire à RAL 9010)
Dimensions :	98 X 98 x 33 mm (Baldur 2)
Montage :	montage mural ou sur boîte d'encastrement, Ø 55 mm, partie inférieure à 4 trous, pour fixation sur boîtes d'encastrement montées en position verticale ou horizontale pour passage de câble par l'arrière, avec point de rupture pour passage de câble par le haut/bas en cas de montage en saillie
Classe de protection :	III (selon EN 60 730)
Type de protection :	IP 30 (selon EN 60 529)
Normes :	Conformité CE, compatibilité électromagnétique selon EN 61 326, directive « CEM » 2014 / 30 / EU, directive basse tension 2014 / 35 / EU
En option :	écran avec rétro-éclairage, à deux lignes, découpe env. 36 x 15 mm (l x H), pour l'affichage de l'humidité réelle, la température réelle, la teneur en particules fines et en CO2 et du point de commutation

Sonde de particules fines / capteur de particules fines / capteur de particules,
 sonde d'ambiance multifonctions, resp. convertisseur de mesure,
 pour l'humidité, la température, les particules fines (PM) et teneur en CO2
 étalonnable, avec sortie active / de commutation



Interrupteur DIP	RFTM-PS-xx	
Particules fines (PM) Plage de mesure	DIP 1	DIP 2
0...50 µg/m³	OFF	OFF
0...100 µg/m³ (default)	ON	OFF
0...300 µg/m³	OFF	ON
0...500 µg/m³	ON	ON
Particules fines (PM) Taille de particules	DIP 3	
PM 2,5 (default)	ON	
PM 10	OFF	
Teneur en CO2	DIP 4	
0...2000 ppm (default)	OFF	
0...5000 ppm	ON	
Point zéro automatique CO2	DIP 6	
désactivé	OFF	
activé (default)	ON	
Affectation relais	DIP 7	DIP 8
CO2 (default) 600...1900 ppm / 900...4700 ppm	OFF	OFF
Particules fines 10%...95% de la plage de mesure	ON	OFF
Température +5...+48 °C	OFF	ON
Humidité 10...95 % h.r.	ON	ON
Sortie	DIP 9	
Tension 0-10V (default)	OFF	
Courant 4...20 mA	ON	
Remarque: DIP 5 n'est pas affecté !		

Interrupteur DIP	RPS-SD	
Particules fines (PM) Plage de mesure	DIP 1	DIP 2
0...50 µg/m³	OFF	OFF
0...100 µg/m³ (default)	ON	OFF
0...300 µg/m³	OFF	ON
0...500 µg/m³	ON	ON
Particules fines (PM) Taille de particules	DIP 3	
PM 2,5 (default)	ON	
PM 10	OFF	



RFTM-PS-CO2-W
(Baldur 2)



Tableau d'humidité

plage de mesure : 0...100% h.r.

% h.r.	U _A [V]	I _A [mA]	% h.r.	U _A [V]	I _A [mA]
0	0	4,0	50	5,0	12,0
5	0,5	4,8	55	5,5	12,8
10	1,0	5,6	60	6,0	13,6
15	1,5	6,4	65	6,5	14,4
20	2,0	7,2	70	7,0	15,2
25	2,5	8,0	75	7,5	16,0
30	3,0	8,8	80	8,0	16,8
35	3,5	9,6	85	8,5	17,6
40	4,0	10,4	90	9,0	18,4
45	4,5	11,2	95	9,5	19,2
Suite voir à droite ...			100	10,0	20,0

Tableau de température

plage de mesure : 0...+50 °C

°C	U _A [V]	I _A [mA]
0	0,0	4,0
5	1,0	5,6
10	2,0	7,2
15	3,0	8,8
20	4,0	10,4
25	5,0	12,0
30	6,0	13,6
35	7,0	15,2
40	8,0	16,8
45	9,0	18,4
50	10,0	20,0



Type / WG02	plage de mesure		PM	CO2	équipement	référence	prix
	humidité	température			écran		
AERASGARD® RPS - SD	Sonde d'ambiance de particules fines / capteur de particules fines / capteur de particules (PM), <i>Standard</i>						
RFTM - PS - W	Sonde d'ambiance multifonctions pour l'humidité, la température et les particules fines (PM), <i>Premium</i>						
RFTM - PS - CO2 - W	Sonde d'ambiance, resp. convertisseur de mesure, pour l'humidité, la température, les particules fines (PM) et la teneur en CO2, <i>Deluxe</i>						
RPS - SD			(commutable)				
RPS-SD	-	-	0... 50 µg/m ³ 0...100 µg/m ³ 0...300 µg/m ³ 0...500 µg/m ³	-		1501-2110-1001-000	316,30 €
RFTM - PS - W			(commutable)	(commutable)			
RFTM-PS-W	0...100% h.r.	0...+50 °C	0... 50 µg/m ³ 0...100 µg/m ³ 0...300 µg/m ³ 0...500 µg/m ³	-	W	1501-2116-7301-000	412,61 €
RFTM-PS-W LCD	0...100% h.r.	0...+50 °C	(4x comme plus haut)	-	W ■	1501-2116-7321-000	501,29 €
RFTM - PS - CO2 - W							
RFTM-PS-CO2-W	0...100% h.r.	0...+50 °C	0... 50 µg/m ³ 0...100 µg/m ³ 0...300 µg/m ³ 0...500 µg/m ³	0...2000 ppm / 0...5000 ppm	W	1501-2113-7301-000	480,36 €
RFTM-PS-CO2-W LCD	0...100% h.r.	0...+50 °C	(4x comme plus haut)	0...2000 ppm / 0...5000 ppm	W ■	1501-2113-7321-000	531,70 €
Sorties :	0-10V ou 4...20mA (sélectionnable via interrupteur DIP, la variante sélectionnée s'applique à toutes les sorties) – Dans le modèle <i>Standard RPS - SD</i> 0-10V est réglage fixe !						
Équipement :	W = avec inverseur – Modèle <i>Standard RPS - SD</i> sans inverseur !						
Remarque :	Ces appareils ne doivent pas être utilisés comme un dispositif de sécurité !						

Sonde d'ambiance, de CO2 et de température, resp. convertisseur de mesure, montage encastré dans boîtier d'interrupteurs, avec sortie active

La sonde d'ambiance **AERASGARD® FSCO2 / FSTM-CO2** avec boîtier encastré sert à la mesure de la teneur en CO2 et de la température de l'air. Elle convertit les grandeurs de mesure en un signal normalisé de 0-10 V.

La teneur en CO2 de l'air est déterminée au moyen d'un capteur optique NDIR (technologie infrarouge non-dispersive). Un capteur numérique à haute stabilité à long terme est utilisé pour la mesure de la température.

Le montage de la sonde encastrée s'effectue dans un boîtier d'interrupteurs, de préférence de la marque Gira, Berker, Merten, Jung, Siemens ou Busch-Jaeger (au moyen d'un adaptateur d'encastrement). La sonde est installée de manière individuelle ou en combinaison avec des interrupteurs d'éclairage, des prises de courant, etc.

Elle est utilisée dans un environnement non agressif, exempt de poussières, en technique de refroidissement, de climatisation et de salles blanches, dans les pièces d'habitation, les bureaux, les hôtels, etc.

CARACTÉRISTIQUES TECHNIQUES

Alimentation en tension : 24 V ca / cc (± 10%)

Puissance absorbée : < 1,5 W / 24 V cc ; < 2,9 VA / 24 V ca

DIOXYDE DE CARBONE (CO2)

Capteur CO2 : **capteur optique NDIR**
(technologie infrarouge non dispersive), avec étalonnage manuel (via la touche zéro) et étalonnage automatique (réglage fixe)

Stabilité à long terme : < 2% en 15 ans

Plage de mesure CO2 : 0...2000 ppm

Sortie CO2 : 0-10V

Précision de mesure CO2 : typique ± 30 ppm ± 3% de la Vf

Dépendance à la température : ± 5 ppm / °C ou ± 0,5% de la Vf / °C (en fonction de la valeur la plus élevée)

Dépendance de la pression : ± 0,13% / mm Hg

Échange de gaz : diffusion

Temps de démarrage : env. 1 heure

Temps de réponse : < 2 minutes

TEMPÉRATURE

Capteur : **capteur de température numérique**, petite hystérésis, stabilité à long terme

Stabilité à long terme : ± 1% / an

Plage de mesure température : 0...+50 °C

Écart de température : typique ± 0,8K à +25 °C

Sortie température : 0-10V

Montage : sur boîtier d'interrupteurs encastré, Ø 55 mm

Raccordement électrique : 1,0-2,5 mm², via bornes enfichables

Température ambiante : stockage -35...+85 °C; service 0...+50 °C

Humidité d'air admissible : max. 90 % h.r., sans condensation de l'air

Milieu : air propre et gaz non agressifs, non inflammables

Classe de protection : III (selon EN 60 730)

Type de protection : IP 20 (selon EN 60 529)

Normes : conformité CE, compatibilité électromagnétique selon EN 61 326, Directive « CEM » 2014 / 30 / EU

PROGRAMME DE COMMUTATION

Fabricant : GIRA Système 55
(autres programmes de commutation, fabricants d'interrupteurs, couleurs et prix sur demande)

Boîtier : plastique, la couleur standard est blanc pur, brillant (similaire à RAL 9010) (autres couleurs possibles sur demande, compte tenu du fait que les variantes de couleur dépendent des programmes d'interrupteurs d'éclairage)

Schéma de montage **montage encastré**

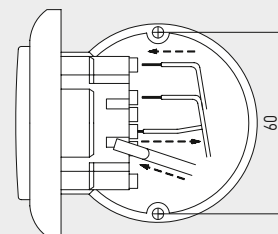


Schéma de raccordement **FSCO2**

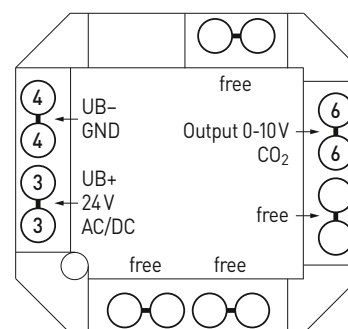


Schéma de raccordement **FSTM-CO2**

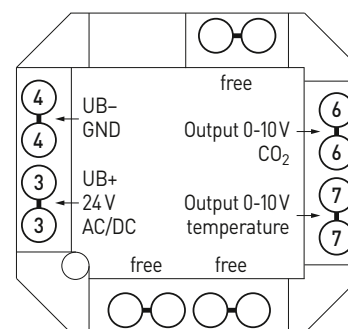
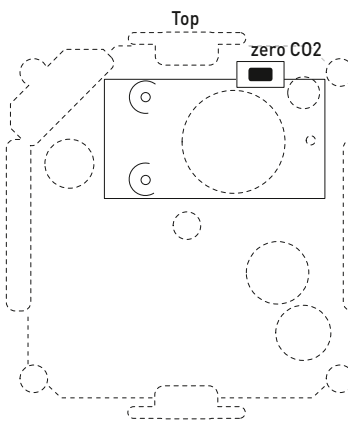


Schéma de raccordement **FSFTM-CO2**

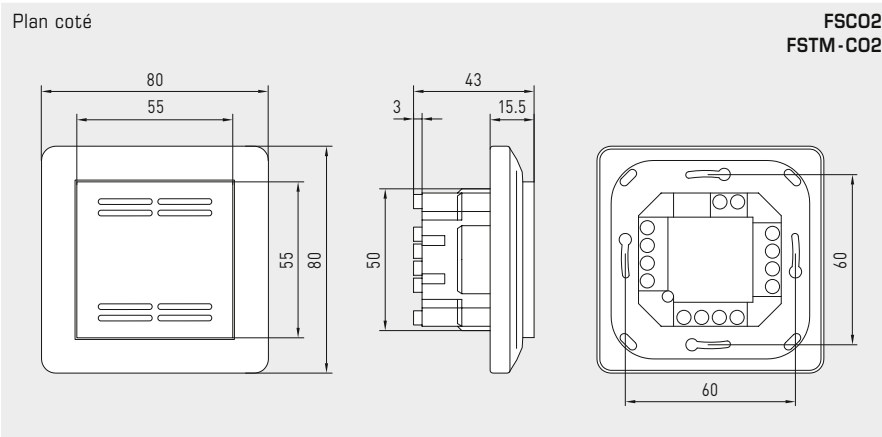




S+S REGELTECHNIK

AERASGARD® FSC02
AERASGARD® FSTM-CO2

Sonde d'ambiance, de CO2 et de température, resp. convertisseur de mesure,
montage encastré dans boîtier d'interrupteurs,
avec sortie active



FSC02
FSTM-CO2



Tableau teneur en CO2
plage de mesure : 0...2000 ppm

ppm	U _A [V]	ppm	U _A [V]
0	0,00	1000	5,0
350	1,75	1100	5,5
400	2,00	1200	6,0
450	2,25	1300	6,5
500	2,50	1400	7,0
550	2,75	1500	7,5
600	3,00	1600	8,0
700	3,50	1700	8,5
800	4,00	1800	9,0
900	4,50	1900	9,5
Suite voir à droite...		2000	10,0

Tableau de température
plage de mesure : 0...+50 °C

°C	U _A [V]
0	0,0
5	1,0
10	2,0
15	3,0
20	4,0
25	5,0
30	6,0
35	7,0
40	8,0
45	9,0
50	10,0

AERASGARD® FSC02 Sonde d'ambiance et de CO2 resp. convertisseur de mesure, montage encastré
AERASGARD® FSTM-CO2 Sonde d'ambiance, de température et de CO2 resp. convertisseur de mesure, montage encastré

Type / WG02	plage de mesure		sortie		référence	prix
	CO2	température	CO2	température		
FSC02						
FSC02-U	0...2000 ppm	-	0-10 V	-	1501-9120-1001-162	348,04 €
FSTM-CO2						
FSTM-CO2-U	0...2000 ppm	0...+50 °C	0-10 V	0-10 V	1501-9122-1001-162	352,92 €

Sonde d'ambiance de qualité de l'air (COV) ou convertisseur de mesure, montage encastré dans un boîtier d'interrupteurs, avec sortie active

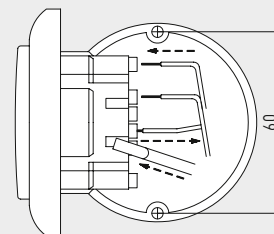
S+S REGELTECHNIK

Sonde d'ambiance de qualité de l'air ne nécessitant aucune maintenance **AERASGARD® FSLQ** avec sortie active, étalonnage automatique, dans un boîtier encastré, pour détecter la qualité de l'air (0...100 % COV). Le convertisseur de mesure convertit les grandeurs de mesure en un signal normalisé de 0 à 10 V. Le montage de la sonde encastrée s'effectue dans un boîtier d'interrupteurs de qualité, de préférence de la marque Gira, Berker, Merten, Jung, Siemens ou Busch-Jaeger (au moyen d'un adaptateur d'encastrement). La sonde est installée de manière individuelle ou en combinaison avec des interrupteurs d'éclairage, des prises de courant, etc. La sonde est utilisée dans les bureaux, hôtels, salles de conférence, appartements, magasins, etc. et sert à évaluer le climat ambiant. Cela permet d'économiser de l'énergie, d'aérer les pièces en fonction des besoins et donc de réduire les coûts d'exploitation et d'améliorer le bien-être.

La qualité de l'air est déterminée à l'aide d'un **capteur COV** (capteur de gaz mixtes pour substances organiques volatiles). Ce capteur détermine la pollution de l'air ambiant par des gaz pollués tels que la fumée de cigarette, les odeurs corporelles, l'air de respiration, les vapeurs de solvants, les émissions etc.

Schéma de montage [mm]

Montage encastré



CARACTÉRISTIQUES TECHNIQUES

Alimentation en tension : 24 V CA / CC ($\pm 10\%$)
 Puissance absorbée : < 2,0 VA / 24 V AC typique ; < 1,0 W / 24 V CC typique

QUALITÉ DE L'AIR (COV)

Capteur : capteur COV (oxyde métallique) **avec étalonnage automatique** (volatile organic compounds = composés organiques volatils) détection des gaz non sélective

Plage de mesure : 0...100 % de la qualité de l'air (se référant au gaz de calibration)

Précision de mesure : typique $\pm 20\%$ Vf (se référant au gaz de calibration)

Durée de vie : > 60 mois (dans des conditions de charge normale)

Temps de démarrage : env. 1 heure

Temps de réponse : < 60 s

Sortie : 0-10 V (0 V = air sain, 10 V = air pollué) (pollution de l'air ambiant faible à élevée)

Montage : dans un boîtier d'interrupteurs encastré, $\varnothing 55$ mm

Raccordement électrique : max. 1,5 mm², via bornes enfichables

Température ambiante : stockage $-20...+50$ °C ; service $0...+50$ °C

Humidité de l'air admissible : max. 95 % RH, sans condensation de l'air

Milieu : air propre et gaz non agressifs, non inflammables

Classe de protection : III (selon EN 60730)

Type de protection : IP 20 (selon EN 60529)

Normes : conformité CE, compatibilité électromagnétique selon EN 61 326, Directive « CEM » 2014 / 30 / EU

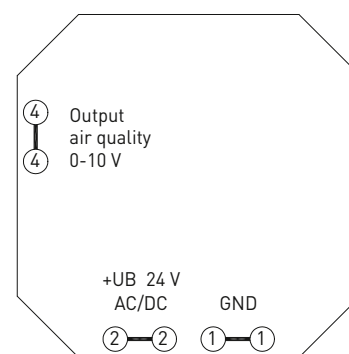
GAMME D'INTERRUPTEURS

Fabricant : système 55 GIRA (autres gammes d'interrupteurs, fabricants d'interrupteurs, couleurs et prix sur demande)

Boîtier : plastique, la couleur standard est blanc pur, brillant (similaire à RAL 9010) (autres couleurs possibles sur demande, compte tenu du fait que les variantes de couleur dépendent des gammes d'interrupteurs d'éclairage)

Schéma de connexion

FSLQ-U





S+S REGELTECHNIK

AERASGARD® FSLQ

Sonde d'ambiance de qualité de l'air (COV) ou convertisseur de mesure, montage encastré dans un boîtier d'interrupteurs, avec sortie active

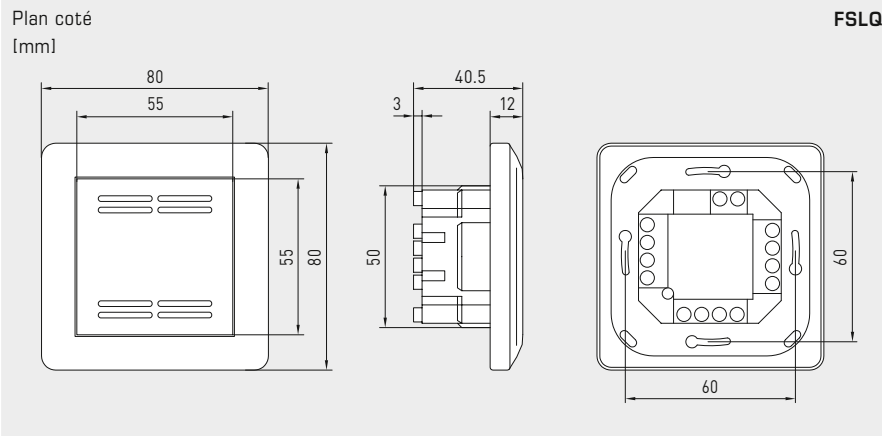


Tableau de la teneur en COV
PM : 0...100%

COV %	U _A [V]
0	0,0
5	0,5
10	1,0
15	1,5
20	2,0
25	2,5
30	3,0
35	3,5
40	4,0
45	4,5
50	5,0
55	5,5
60	6,0
65	6,5
70	7,0
75	7,5
80	8,0
85	8,5
90	9,0
95	9,5
100	10,0

AERASGARD® FSLQ		Sonde d'ambiance de qualité de l'air (COV) ou convertisseur de mesure, montage encastré		
Type / WG01	plages de mesure COV	sortie COV	référence	prix
FSLQ				
FSLQ-U	0...100%	0-10V	1501-5120-1000-162	253,07 €
Remarque : Cet appareil ne doit pas être utilisé comme un dispositif de sécurité !				



Sonde de CO2 resp. convertisseur de mesure pour montage en saillie, auto-calibrant, avec commutation multi-gamme et sortie active /tout ou rien

Sonde en saillie **AERASGARD® ACO2-SD** sans entretien avec sortie active, calibrage automatique (réglage fixe), dans un boîtier plastique résistant aux chocs avec vis de fermeture rapide, pour déterminer la teneur en CO2 dans l'air (0...2000 ppm / 0...5000 ppm). Le convertisseur de mesure convertit les grandeurs de mesure en un signal normalisé de 0-10V.

Sonde en saillie **AERASGARD® ACO2-W** sans entretien avec sortie active/de commutation, calibrage automatique (désactivable), dans un boîtier plastique résistant aux chocs avec vis de fermeture rapide, au choix avec/sans écran, pour déterminer la teneur en CO2 dans l'air (0...2000 ppm / 0...5000 ppm). Le convertisseur de mesure convertit les grandeurs de mesure en un signal normalisé de 0-10V ou de 4...20 mA (commutable).

La sonde est utilisée dans les bureaux, hôtels, salles de conférence, appartements, magasins, etc. et sert à évaluer le climat ambiant. Cela permet d'économiser de l'énergie, d'aérer les pièces en fonction des besoins et donc de réduire les coûts d'exploitation et d'améliorer le bien-être.

Recommandation : un capteur tous les 30 m² de surface.

La mesure du CO2 s'effectue à l'aide d'un **capteur NDIR** (technologie infrarouge non dispersive).

La plage de mesure est étalonnée pour des applications standard telles que la surveillance des pièces d'habitation et des salles de conférence.

Vous trouverez des informations supplémentaires à ce sujet au début du chapitre.

CARACTÉRISTIQUES TECHNIQUES

Tension d'alimentation :	24 V ca / cc (± 10%)
Puissance absorbée :	< 1,5 W / 24 V cc typique; < 2,9 VA / 24 V ca typique; Pointe de courant 200 mA
Capteur :	capteur optique NDIR (technologie infrarouge non-dispersive), avec étalonnage manuel (via la touche zéro), ACO2-SD avec étalonnage automatique (réglage fixe) ACO2-W avec étalonnage automatique (désactivable via interrupteur DIP)
Plage de mesure :	commutation multi-gamme (sélectionnable via interrupteur DIP) 0...2000 ppm; 0...5000 ppm
Sortie :	ACO2-SD 0-10V (réglage fixe) ACO2-W 0-10V ou 4...20 mA, charge <800 Ω (sélectionnable via interrupteur DIP), avec potentiomètre offset (± 10% de la plage de mesure)
Sortie relais :	ACO2-SD sans inverseur ACO2-W avec inverseur sans potentiel (24 V / 1 A), point de commutation réglable
Précision de mesure :	typique ±30 ppm ± 3% de la Vf
Dépendance en température :	±5 ppm / °C ou ±0,5% de la Vf / °C (en fonction de la valeur la plus élevée)
Dépendance de la pression :	±0,13% / mm Hg
Stabilité à long terme :	<2% en 15 ans
Échange de gaz :	diffusion
Temps de démarrage :	env. 1 heure
Température ambiante :	-10...+60 °C
Temps de réponse :	env. 1 minute
Raccordement électrique :	0,14 - 1,5 mm ² , par bornes à vis
Boîtier :	plastique, résistant aux UV, matière polyamide, renforcé à 30% de billes de verre, avec vis de fermeture rapide (association fente / fente en croix), couleur blanc signalisation (similaire à RAL 9016)
Dimensions du boîtier :	126 x 90 x 50 mm (Tyr 2)
Raccordement de câble :	Presse-étoupe en plastique (M 16 x 1,5; avec décharge de traction, remplaçable, diamètre intérieur max. 10,4 mm) ou connecteur M12 selon DIN EN 61076-2-101 (en option et sur demande)
Raccord process :	par vis
Classe de protection :	III (selon EN 60 730)
Type de protection :	IP 65 (selon EN 60 529)
Normes :	conformité CE, compatibilité électromagnétique selon EN 61 326, Directive "CEM" 2014 / 30 / EU
En option :	avec écran (voir AERASGARD® AFTM-LQ-CO2) pour l'affichage de la teneur réelle en CO2 en ppm
ACCESSOIRES	voir tableau

Schéma de raccordement **ACO2 - SD**

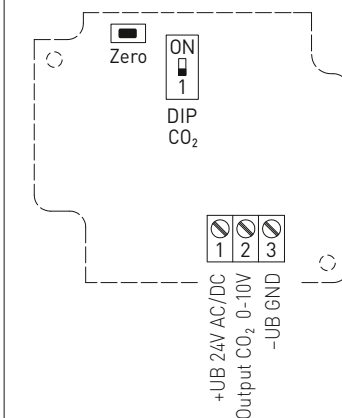


Schéma de raccordement **ACO2 - SD**

- 1 UB+ 24V AC/DC
- 2 Output CO₂ 0-10V in ppm
- 3 UB- GND

Schéma de raccordement **ACO2 - W**

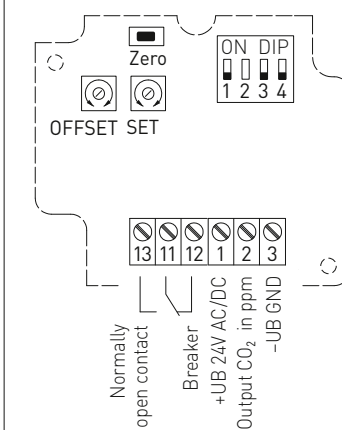


Schéma de raccordement **ACO2 - W**

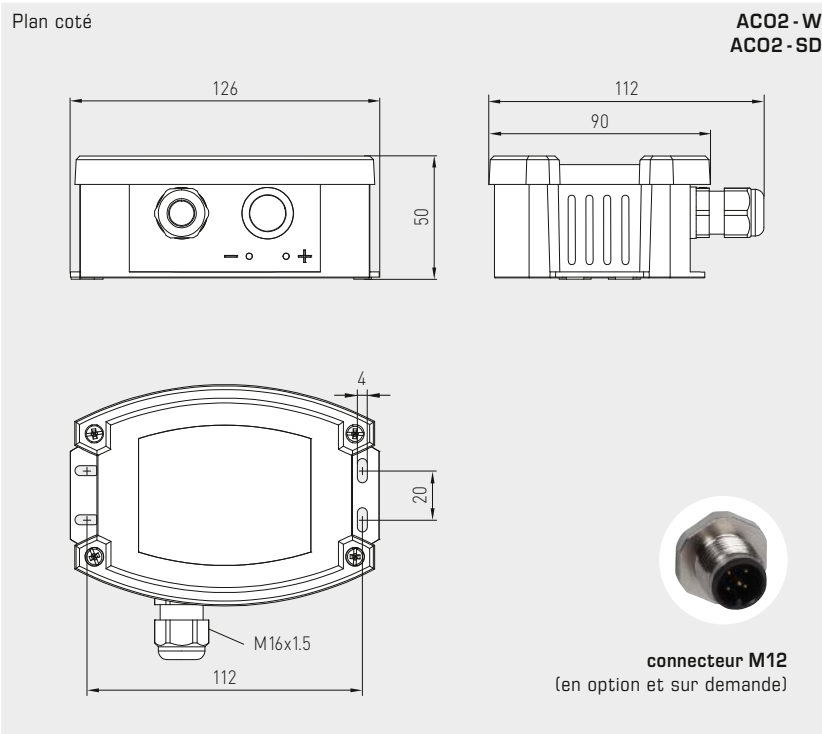
- 1 UB+ 24V AC/DC
 - 2 Output CO₂ 0-10V/4...20mA
 - 3 UB- GND
 - 12 Breaker
 - 11 Normally open contact
 - 13 open contact
- changeover 24V/1A



S+S REGELTECHNIK

AERASGARD® **ACO2-W**
AERASGARD® **ACO2-SD**

Sonde de CO₂ resp. convertisseur de mesure pour montage en saillie,
auto-calibrant, avec commutation multi-gamme
et sortie active / tout ou rien



ACO2-W
ACO2-SD



WS-03

protection contre
les intempéries et le soleil
(en option)

Interrupteur DIP	ACO2-W
Teneur en CO₂	DIP 1
0...2000 ppm (default)	OFF
0...5000 ppm	ON
Point zéro automatique CO₂	DIP 3
désactivé	OFF
activé (default)	ON
sortie	DIP 4
Tension 0-10V (default)	OFF
Courant 4...20 mA	ON
Remarque : DIP 2 n'est pas affecté !	

Interrupteur DIP	ACO2-SD
Teneur en CO₂	DIP 1
0...2000 ppm (default)	OFF
0...5000 ppm	ON



AERASGARD® ACO2-SD Sonde de CO₂, resp. convertisseur de mesure pour montage en saillie, *Standard*
AERASGARD® ACO2-W Sonde de CO₂, resp. convertisseur de mesure pour montage en saillie, *Premium*

Type / WG02B	plage de mesure CO ₂	sortie CO ₂	équipement	écran	référence	prix
ACO2-SD	(commutable)	(réglage fixe)				
ACO2-SD-U	0...2000 ppm / 0...5000 ppm	0-10 V	-		1501-7110-1001-200	252,15 €
ACO2-W	(commutable)	(commutable)				
ACO2-W	0...2000 ppm / 0...5000 ppm	0-10 V / 4...20 mA	Inverseur		1501-7110-7301-200	361,77 €
ACO2-W LCD	0...2000 ppm / 0...5000 ppm	0-10 V / 4...20 mA	Inverseur, écran	■	voir AFTM-LQ-CO2	
En option :	Raccordement de câble avec connecteur M12 selon DIN EN 61076-2-101 (sur demande)					
Remarque :	Cet appareil ne doit pas être utilisé comme un dispositif de sécurité !					

ACCESSOIRES						
WS-03	protection contre les intempéries et le soleil , 200 x 180 x 150 mm, en acier inox V2A (1.4301)				7100-0040-6000-000	46,08 €
Pour d'autres informations, voir le dernier chapitre !						

**Sonde (transmetteur) en saillie multifonctionnelle,
 pour l'humidité, la température, la teneur en CO2 et la qualité de l'air (COV),
 étalonnable, avec sortie active/tout ou rien**

Sonde en saillie **AERASGARD® ATM - CO2 - SD** sans entretien avec sortie active, calibrage automatique, dans un boîtier plastique résistant aux chocs avec vis de fermeture rapide, pour déterminer la teneur en CO2 dans l'air (0...2000 ppm / 0...5000 ppm) et la température (-35...+80 °C). Le convertisseur de mesure convertit les grandeurs de mesure en un signal normalisé de 0 à 10 V.

Sonde en saillie **AERASGARD® AFTM - LQ - CO2 - W** sans entretien avec sortie active/de commutation, calibrage automatique, dans un boîtier plastique résistant aux chocs avec vis de fermeture rapide, au choix avec/sans écran, pour déterminer la teneur en CO2 dans l'air (0...2000 ppm / 0...5000 ppm), la qualité de l'air (0...100 % VOC), la température (-35...+80 °C) ainsi que l'humidité relative de l'air (de 0...100 % h.r.). Le convertisseur de mesure convertit les grandeurs de mesure en un signal normalisé de 0 à 10 V ou de 4 à 20 mA (commutable).

La sonde est utilisée dans les bureaux, hôtels, salles de conférence, appartements, magasins, etc. et sert à évaluer le climat ambiant. Cela permet d'économiser de l'énergie, d'aérer les pièces en fonction des besoins et donc de réduire les coûts d'exploitation et d'améliorer le bien-être. Recommandation : un capteur tous les 30 m² de surface.

Un **capteur numérique d'humidité et de température** stable à long terme garantit des résultats de mesure précis. La mesure du CO2 s'effectue à l'aide d'un **capteur NDIR** (technologie infrarouge non dispersive). La plage de mesure est étalonnée pour des applications standard telles que la surveillance des pièces d'habitation et des salles de conférence. La qualité de l'air est déterminée à l'aide d'un **capteur COV** (capteur de gaz mixtes pour substances organiques volatiles). Ce capteur détermine la pollution de l'air ambiant par des gaz pollués tels que la fumée de cigarette, les odeurs corporelles, l'air respirable, les vapeurs de solvants, les émissions, etc. En ce qui concerne la contamination prévisible de l'air, une sensibilité aux COV faible, moyenne ou élevée peut être réglée. L'analyse de l'air ambiant peut également être effectuée selon le classement IAQ (de très bonne à très mauvaise) selon les directives du Ministère fédéral de l'Environnement.

Vous trouverez des informations supplémentaires à ce sujet au début du chapitre.

CARACTÉRISTIQUES TECHNIQUES

Alimentation en tension :	24 V ca / cc (± 10 %)
Puissance absorbée :	< 4,8 W / 24 V cc typique ; < 6,8 VA / 24 V ca typique ; Pointe de courant 200 mA
Sorties :	Axx-SD 0-10 V (réglage fixe) Axx-W 0-10 V ou 4...20 mA, charge < 800 Ω (sélectionnable via interrupteur DIP, la variante sélectionnée s'applique à toutes les sorties), avec potentiomètre offset (± 10 % de la plage de mesure)
Sortie relais :	Axx-SD sans inverseur Axx-W avec inverseur sans potentiel (24 V / 1 A)
HUMIDITÉ	
Capteurs :	capteur d'humidité numérique avec capteur de température intégré , petite hystérésis, stabilité à long terme
Protection du capteur :	filtre fritté en matière synthétique , Ø 16 mm, L = 35 mm, remplaçable (en option filtre fritté en métal , Ø 16 mm, L = 32 mm)
Plage de mesure humidité :	0...100 % h.r.
Plage de service humidité :	0...95 % h.r. (sans condensation)
Écart humidité :	typique ± 2,0 % (20...80 % h.r.) à +25 °C, sinon ± 3,0 %
Sortie humidité :	0-10 V ou 4...20 mA (sélectionnable via interrupteur DIP)
TEMPÉRATURE	
Plage de mesure température :	-35...+80 °C
Plage de service température :	-10...+60 °C
Écart température :	typique ± 0,4 K à +25 °C
Sortie température :	Axx-SD 0-10 V (réglage fixe) Axx-W 0-10 V ou 4...20 mA (sélectionnable via interrupteur DIP)
QUALITÉ DE L'AIR (COV)	
Capteur COV :	capteur COV (oxyde métallique) (volatile organic compounds = composés organiques volatils), avec étalonnage manuel (via touche zéro) et étalonnage automatique (actif en permanence)
Plage de mesure COV :	0...100 % qualité d'air, se référant au gaz de calibrage; commutation multi-gamme (sélectionnable via interrupteur DIP) sensibilités COV (basse / moyenne / élevée) ou classement IAQ (Indoor Air Quality - Qualité de l'air intérieur)
Sortie COV :	0-10 V (0V = air propre, 10V = air pollué) ou 4...20 mA (sélectionnable via interrupteur DIP, point de commutation réglable entre 0...100 % du signal de sortie)
Précision de mesure COV :	typique ± 20 % Vf (se référant au gaz de calibrage)
Durée de vie :	> 60 mois (sous contrainte normale) dépend du type de sollicitation et de la concentration de gaz
DIOXYDE DE CARBONE (CO2)	
Capteur CO2 :	capteur optique NDIR (technologie infrarouge non-dispersive), avec étalonnage manuel (via la touche zéro), Axx-SD avec étalonnage automatique (réglage fixe) Axx-W avec étalonnage automatique (désactivable via interrupteur DIP)
Plage de mesure CO2 :	0...2000 ppm ou 0...5000 ppm (sélectionnable via interrupteur DIP)
Sortie CO2 :	Axx-SD 0-10 V (réglage fixe) Axx-W 0-10 V ou 4...20 mA (sélectionnable via interrupteur DIP)
Précision de mesure CO2 :	typique ± 30 ppm ± 3 % de la Vf
Dépendance en température CO2 :	± 5 ppm / °C ou ± 0,5 % de la Vf / °C

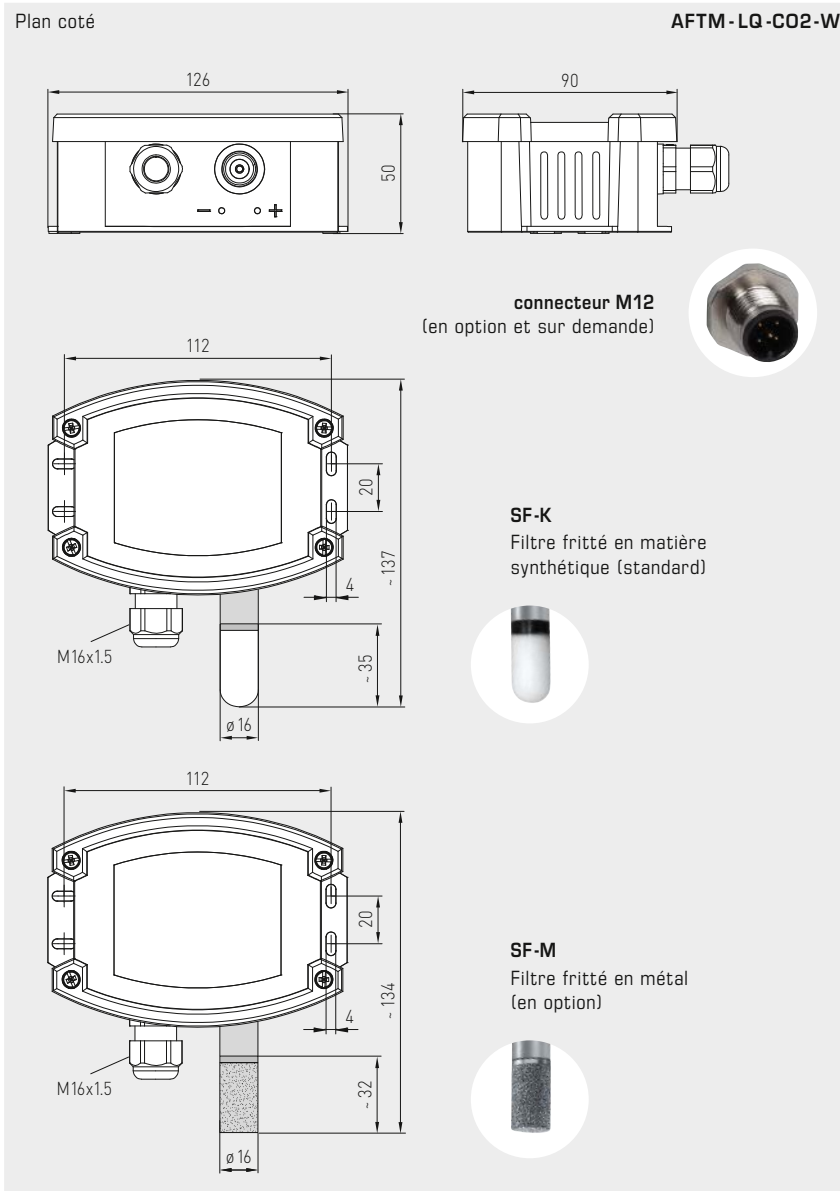
Suite page suivante !



S+S REGELTECHNIK

AERASGARD® ACO₂-W / ALQ-CO₂-W AERASGARD® AFTM-(LQ)-CO₂-W / ATM-CO₂-SD

Sonde (transmetteur) en saillie multifonctionnelle,
pour l'humidité, la température, la teneur en CO₂ et la qualité de l'air (COV),
étalonnable, avec sortie active /tout ou rien



AFTM-LQ-CO₂-W
avec filtre fritté en matière synthétique (standard)



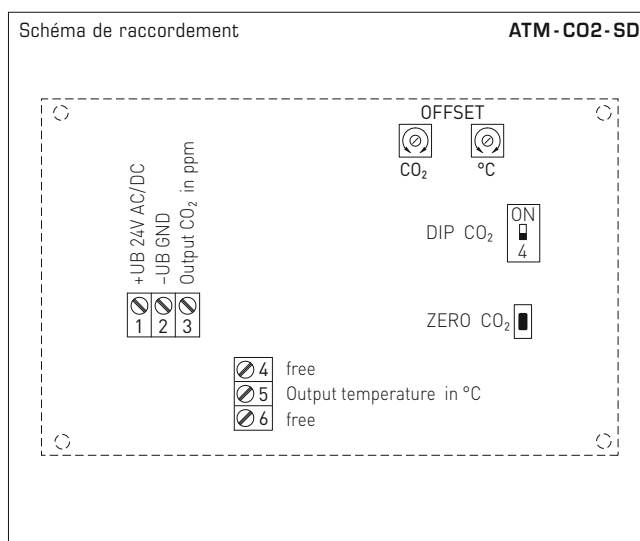
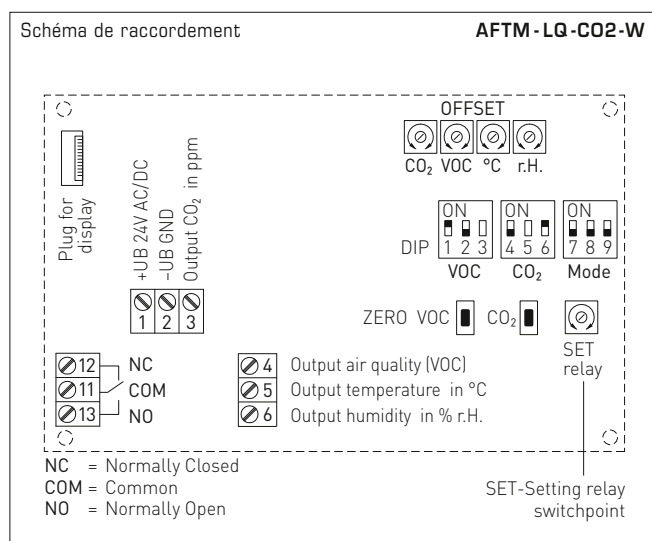
AFTM-LQ-CO₂-W
avec écran et filtre fritté en matière synthétique (standard)



CARACTÉRISTIQUES TECHNIQUES [Suite]

Dépendance de la pression :	± 0,13 % / mm Hg
Stabilité à long terme :	< 2 % en 15 ans
Échange de gaz :	diffusion
Température ambiante :	-10...+60 °C
Temps de réponse :	< 2 minutes
Raccordement électrique :	0,14 - 1,5 mm ² , par bornes à vis
Boîtier :	plastique, résistant aux UV, matière polyamide, renforcé à 30% de billes de verre, avec vis de fermeture rapide (association fente / fente en croix), couleur blanc signalisation (similaire à RAL 9016). Le couvercle de l'écran est transparent !
Dimensions du boîtier :	126 x 90 x 50 mm (Tyr 2)
Raccordement de câble :	Presse-étoupe en plastique (M 16 x 1,5; avec décharge de traction, remplaçable, diamètre intérieur max. 10,4 mm) ou connecteur M12 selon DIN EN 61076-2-101 (en option et sur demande)
Tube de protection :	en acier inox V2A (1.4301), Ø 16 mm, Ln = 55 mm
Raccord process :	par vis
Classe de protection :	III (selon EN 60 730)
Type de protection :	IP 65 (selon EN 60 529)
Normes :	conformité CE, compatibilité électromagnétique selon EN 61 326, Directive « CEM » 2014 / 30 / EU
En option :	écran avec rétro-éclairage , à tres lignes, découpe env. 70 x 40 mm (l x h), pour afficher la température effective, la qualité de l'air et / ou la teneur en CO ₂

Sonde (transmetteur) en saillie multifonctionnelle,
 pour l'humidité, la température, la teneur en CO2 et la qualité de l'air (COV),
 étalonnable, avec sortie active/tout ou rien



Interrupteur DIP		AFTM - LQ - CO2 - W	
Sensibilité COV		DIP 1	DIP 2
LOW		OFF	OFF
MEDIUM (default)		ON	OFF
HIGH		OFF	ON
IAQ (Indoor Air Quality)		ON	ON
Teneur en CO2		DIP 4	
0...2000 ppm (default)		OFF	
0...5000 ppm		ON	
Type d'étalonnage CO2		DIP 6	
désactivé		OFF	
activé (default)		ON	
Affectation relais		DIP 7	DIP 8
CO2 (default): 600...1900 ppm / 900...4700 ppm		OFF	OFF
COV: 10...95%		ON	OFF
Température: -23...+74 °C		OFF	ON
Humidité: 10...95% h.r.		ON	ON
Sortie		DIP 9	
Tension 0-10V (default)		OFF	
Courant 4...20mA		ON	
Remarque : DIP 3 et DIP 5 ne sont pas affectés !			

Interrupteur DIP		ATM - CO2 - SD	
Teneur en CO2		DIP 4	
0...2000 ppm (default)		OFF	
0...5000 ppm		ON	

Niveau	IAQ (Indoor Air Quality)	COV
1	Très bonne aucune mesure nécessaire	0...19%
2	bonne aération recommandée prochainement	20...39%
3	moyenne aération recommandée	40...59%
4	mauvaise aération prolongée nécessaire	60...79%
5	Très mauvaise aération intensive indispensable	80...100%

Tableau conforme aux directives COVT du Ministère fédéral de l'Environnement pour l'évaluation du niveau de contamination de l'air intérieur

Journal du Ministère fédéral de la santé - Recherche en santé - Protection de la santé 2007, 50: 990-1005



S+S REGELTECHNIK

AERASGARD® AC02-W / ALQ-CO2-W AERASGARD® AFTM-(LQ)-CO2-W / ATM-CO2-SD

Sonde (transmetteur) en saillie multifonctionnelle,
pour l'humidité, la température, la teneur en CO2 et la qualité de l'air (COV),
étalonnable, avec sortie active /tout ou rien



AFTM-LQ-CO2-W
avec écran



Tableau d'humidité

plage de mesure : 0...100% h. r.

% h.r.	U _A [V]	I _A [mA]
0	0	4,0
5	0,5	4,8
10	1,0	5,6
15	1,5	6,4
20	2,0	7,2
25	2,5	8,0
30	3,0	8,8
35	3,5	9,6
40	4,0	10,4
45	4,5	11,2
50	5,0	12,0
55	5,5	12,8

Suite voir à droite ...

Tableau de température

plage de mesure : -35...+80 °C

°C	U _A [V]	I _A [mA]
-35	0,0	4,0
-30	0,4	4,7
-25	0,9	5,4
-20	1,3	6,1
-15	1,7	6,8
-10	2,2	7,5
-5	2,6	8,2
0	3,0	8,9
+5	3,5	9,6
+10	3,9	10,3
+15	4,3	11,0
+20	4,8	11,7

Suite voir à droite ...

°C	U _A [V]	I _A [mA]
+25	5,2	12,3
+30	5,7	13,0
+35	6,1	13,7
+40	6,5	14,4
+45	7,0	15,1
+50	7,4	15,8
+55	7,8	16,5
+60	8,3	17,2
+65	8,7	17,9
+70	9,1	18,6
+75	9,6	19,3
+80	10,0	20,0

AERASGARD® ACO2-W / ALQ-CO2-W
AERASGARD® AFTM-(LQ)-CO2-W / ATM-CO2-SD

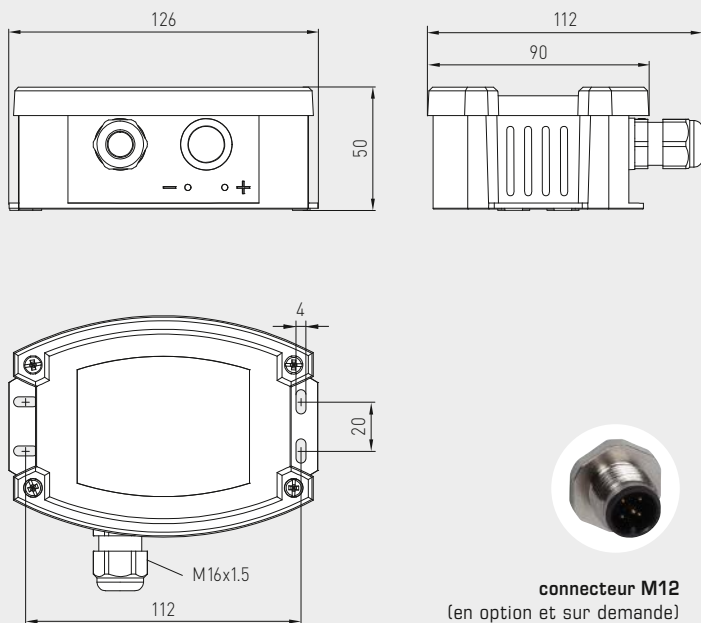


Sonde (transmetteur) en saillie multifonctionnelle,
 pour l'humidité, la température, la teneur en CO2 et la qualité de l'air (COV),
 étalonnable, avec sortie active/tout ou rien

S+S REGELTECHNIK

Plan coté

ACO2-W
ALQ-CO2-W



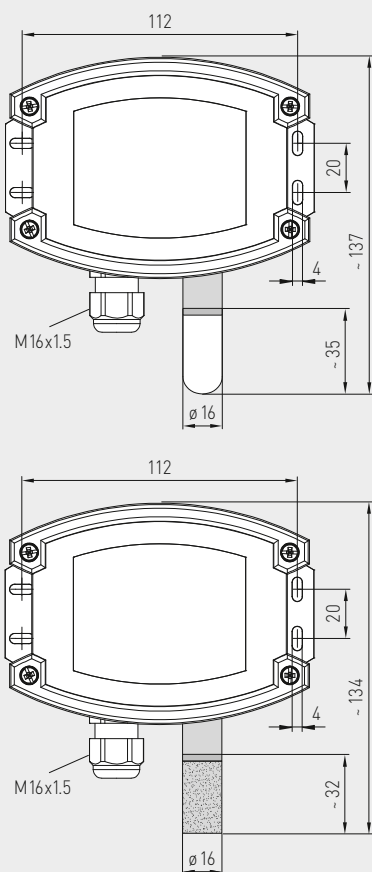
connecteur M12
 (en option et sur demande)

ACO2-W
ALQ-CO2-W



Plan coté

AFTM-CO2-W
AFTM-LQ-CO2-W
ATM-CO2-SD



SF-K
 Filtre fritté en matière
 synthétique (standard)

SF-M
 Filtre fritté en métal
 (en option)

AFTM-CO2-W
AFTM-LQ-CO2-W
ATM-CO2-SD
 avec filtre fritté en métal
 (en option)





S+S REGELTECHNIK

AERASGARD® ACO2-W / ALQ-CO2-W AERASGARD® AFTM-(LQ)-CO2-W / ATM-CO2-SD

Sonde (transmetteur) en saillie multifonctionnelle,
pour l'humidité, la température, la teneur en CO2 et la qualité de l'air (COV),
étalonnable, avec sortie active /tout ou rien



WS-03

protection contre les intempéries et le soleil
(en option)



AFTM-CO2-W AFTM-LQ-CO2-W ATM-CO2-SD

avec filtre fritté en matière
synthétique (standard)



AERASGARD® ATM-CO2-SD	Sonde en saillie de température et de CO2, <i>Standard</i>
AERASGARD® ACO2-W	Sonde en saillie pour la teneur en CO2, <i>Premium</i>
AERASGARD® ALQ-CO2-W	Sonde en saillie pour la teneur en CO2 et la qualité de l'air (COV), <i>Premium</i>
AERASGARD® AFTM-CO2-W	Sonde en saillie multifonctions pour l'humidité, la température et la teneur en CO2, <i>Deluxe</i>
AERASGARD® AFTM-LQ-CO2-W	Sonde en saillie multifonctions pour l'humidité, la température, la teneur en CO2 et la qualité de l'air (COV), <i>Deluxe</i>

Type / WG02	plage de mesure		équipement		référence	prix
	humidité	température	CO2	COV	écran	
ATM-CO2-SD			(commutable)			
ATM-CO2-SD-U	-	-35...+80 °C	0...2000 / 5000 ppm	-	-	1501-7112-1001-200 320,98 €
ACO2-W			(commutable)			
ACO2-W (sans écran)	-	-	0...2000 / 5000 ppm	-	W	voir ACO2-W / ACO2-SD
ACO2-W LCD	-	-	0...2000 / 5000 ppm	-	W ■	1501-7110-7371-200 423,79 €
ALQ-CO2-W			(commutable)			
ALQ-CO2-W	-	-	0...2000 / 5000 ppm	0...100 %	W	1501-7111-7301-500 482,51 €
ALQ-CO2-W LCD	-	-	0...2000 / 5000 ppm	0...100 %	W ■	1501-7111-7371-500 544,74 €
AFTM-CO2-W			(commutable)			
AFTM-CO2-W	0...100 % h.r.	-35...+80 °C	0...2000 / 5000 ppm	-	W	1501-7116-7301-200 463,41 €
AFTM-CO2-W LCD	0...100 % h.r.	-35...+80 °C	0...2000 / 5000 ppm	-	W ■	1501-7116-7371-200 556,09 €
AFTM-LQ-CO2-W			(commutable)			
AFTM-LQ-CO2-W	0...100 % h.r.	-35...+80 °C	0...2000 / 5000 ppm	0...100 %	W	1501-7118-7301-500 606,86 €
AFTM-LQ-CO2-W LCD	0...100 % h.r.	-35...+80 °C	0...2000 / 5000 ppm	0...100 %	W ■	1501-7118-7371-500 726,42 €
Sorties :	0-10 V ou 4...20 mA (sélectionnable via interrupteur DIP, la variante sélectionnée s'applique à toutes les sorties) – Dans le modèle <i>Standard ATM-CO2-SD</i> 0-10V est réglage fixe !					
Équipement :	W = avec inverseur – Modèle <i>Standard ATM-CO2-SD</i> sans inverseur !					
En option :	Raccordement de câble avec connecteur M12 selon DIN EN 61076-2-101 (sur demande)					
Remarque :	Cet appareil ne doit pas être utilisé comme un dispositif de sécurité !					
ACCESSOIRES						
SF-M	filtre fritté en métal, Ø 16 mm, L = 32 mm, remplaçable en acier inox V4A (1.4404)				7000-0050-2200-100	43,60 €
WS-03	protection contre les intempéries et le soleil, 200 x 180 x 150 mm, en acier inox V2A (1.4301)				7100-0040-6000-000	46,08 €

Pour d'autres informations, voir le dernier chapitre !

Sonde de particules fines / capteur de particules fines / capteur de particules, sonde à pour montage en saillie ou convertisseur de mesure, avec commutation multi-gamme et sortie active

Sonde pour montage en saillie sans entretien **AERASGARD® APS-SD** avec sortie active, boîtier plastique résistant aux chocs avec vis de fermeture rapide, pour déterminer la teneur en particules fines (0...500 µg / m³). Le convertisseur de mesure convertit les grandeurs de mesure en un signal normalisé de 0-10 V.

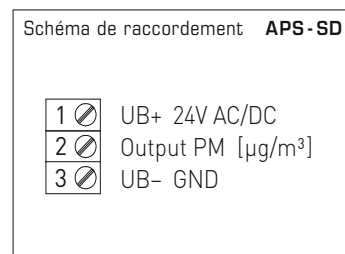
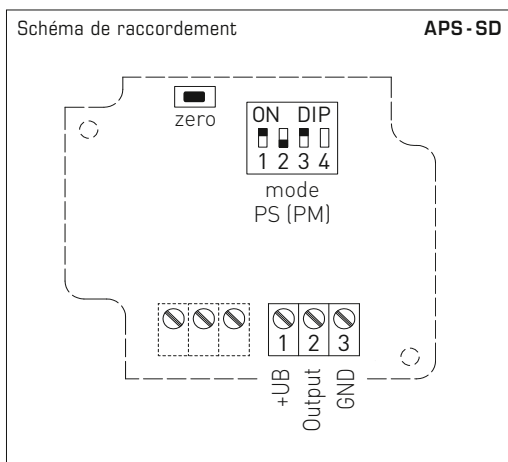
La sonde est utilisée dans les bureaux, hôtels, salles de conférence, appartements, magasins, etc. et sert à évaluer le climat ambiant. Cela permet d'économiser de l'énergie, d'aérer les pièces en fonction des besoins et donc de réduire les coûts d'exploitation et d'améliorer le bien-être. Recommandation : un capteur tous les 30 m² de surface.

Un **capteur optique de particules fines** détecte avec précision les **particules (PM)** de 0,3 à 10 micromètres. La sonde est calibrée en usine.

CARACTÉRISTIQUES TECHNIQUES

Alimentation en tension :	24 V CA/CC (± 10 %)
Puissance absorbée :	typique < 1,5 W / 24 V CC ; < 2,9 VA / 24 V CA
Sortie :	0-10 V (réglage fixe)
PARTICULES FINES (PM)	
Capteur (PM) :	capteur optique de particules (PM = particulate matter), capteur de particules fines avec technologie laser et de résistance à la pollution
Plage de mesure :	Commutation multi-gamme (sélectionnable via interrupteur DIP) 0...50, 0...100, 0...300 ou 0...500 µg/m³
Taille de particules :	PM 2,5 (0,3...2,5 µm) ; PM 10 (0,3...10 µm)
Précision de mesure :	typique ± 10 µg/m³ (± 10 % de la valeur mesurée) pour PM 2,5 typique ± 25 µg/m³ (± 25 % de la valeur mesurée) pour PM 10
Stabilité à long terme :	± 1,25 µg/m³ (± 1,25 % de la valeur mesurée/an)
Durée de vie :	> 10 ans
Temps de réponse :	< 2 minutes
Temps de démarrage :	env. 1 heure
Température ambiante :	0...+ 50 °C
Humidité de l'air admissible :	0...95 % h.r. (sans condensation)
Boîtier :	en plastique, résistant aux UV, matière polyamide, renforcé de billes de verre à 30 %, avec vis de fermeture rapide (association fente / fente en croix), couleur blanc signalisation (similaire à RAL9016)
Dimensions du boîtier :	126 x 90 x 50 mm (Tyr 2)
Raccordement de câble :	presse-étoupe en plastique (M 16 x 1,5 ; avec décharge de traction, interchangeable, diamètre intérieur 10,4 mm) ou connecteur M12 selon DIN EN 61076-2-101 (en option sur demande)
Raccordement électrique :	0,14 - 1,5 mm², par bornes à vis
Raccordement process :	par vis
Classe de protection :	III (selon EN 60 730)
Type de protection :	IP 30 (selon EN 60 529)
Normes :	Conformité CE, compatibilité électromagnétique selon EN 61 326, Directive « CEM » 2014 / 30 / EU

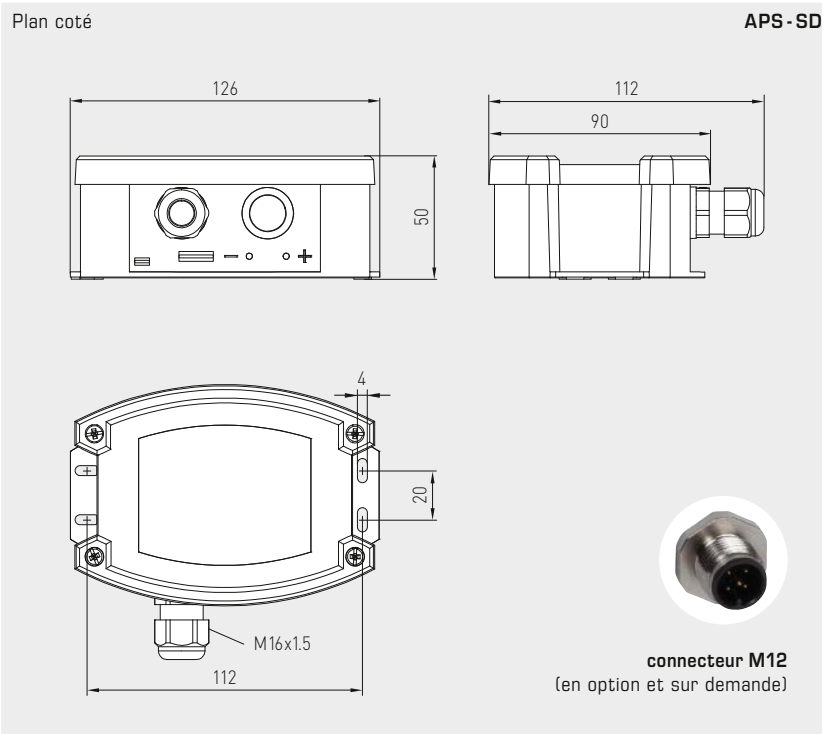
Interrupteur DIP		APS-SD	
Particules fines (PM)	DIP 1	DIP 2	
Plage de mesure			
0...50 µg/m³	OFF	OFF	
0...100 µg/m³ (default)	ON	OFF	
0...300 µg/m³	OFF	ON	
0...500 µg/m³	ON	ON	
Particules fines (PM)		DIP 3	
Taille de particules			
PM 2,5 (default)		ON	
PM 10		OFF	
Remarque : DIP 4 n'est pas affecté !			





S+S REGELTECHNIK

Sonde de particules fines / capteur de particules fines / capteur de particules, sonde à pour montage en saillie ou convertisseur de mesure, avec commutation multi-gamme et sortie active



APS-SD



AERASGARD® APS-SD		Sonde de particules fines pour montage en saillie / capteur de particules fines / capteur de particules (PM), Standard			
Type / WG02	plage de mesure	taille de particules	sortie	référence	prix
APS-SD	(commutable)	(commutable)			
APS-SD-U	0... 50 µg/m³ 0... 100 µg/m³ 0... 300 µg/m³ 0... 500 µg/m³	PM 2,5 PM 10	0-10V	1501-7130-1001-000	425,98 €
En option :		Raccordement de câble avec connecteur M12 selon DIN EN 61076-2-101 (sur demande)			
Remarque :		Cet appareil ne doit pas être utilisé comme un dispositif de sécurité!			



Sonde de qualité de l'air pour montage en gaine (COV) resp. convertisseur de mesure, y compris bride de montage, auto-calibrant, avec commutation multi-gamme et sortie active / tout ou rien

Produit de qualité breveté (n° de brevet DE 10 2014 010 719.1)

Sonde de mesure pour montage en gaine **AERASGARD® KLQ-SD** sans entretien avec sortie active, calibrage automatique, dans un boîtier plastique compact avec vis de fermeture rapide, pour déterminer la qualité de l'air (0...100% VOC). Le convertisseur de mesure convertit les grandeurs de mesure en un signal normalisé de 0-10V.

Sonde de mesure pour montage en gaine **AERASGARD® KLQ-W** sans entretien avec sortie active / de commutation, calibrage automatique, dans un boîtier plastique compact avec vis de fermeture rapide, pour déterminer la qualité de l'air (0...100% VOC). Le convertisseur de mesure convertit les grandeurs de mesure en un signal normalisé de 0-10V ou de 4...20mA (commutable).

La sonde est utilisée dans les bureaux, hôtels, salles de conférence, appartements, magasins, etc. et sert à évaluer le climat ambiant. Cela permet d'économiser de l'énergie, d'aérer les pièces en fonction des besoins et donc de réduire les coûts d'exploitation et d'améliorer le bien-être.

La qualité de l'air est déterminée à l'aide d'un **capteur COV** (capteur de gaz mixtes pour substances organiques volatiles). Ce capteur détermine la pollution de l'air ambiant par des gaz pollués tels que la fumée de cigarette, les odeurs corporelles, l'air respirable, les vapeurs de solvants, les émissions etc. En ce qui concerne la contamination prévisible de l'air, une sensibilité aux COV faible, moyenne ou élevée peut être réglée. L'analyse de l'air ambiant peut également être effectuée selon le classement IAQ (de très bonne à très mauvaise) selon les directives du Ministère fédéral de l'Environnement.

Vous trouverez des informations supplémentaires à ce sujet au début du chapitre.



CARACTÉRISTIQUES TECHNIQUES

Alimentation en tension :	24 V ca / cc (± 10%)
Puissance absorbée :	< 1,5W / 24V cc typique ; < 2,9VA / 24V ca typique
Capteur :	capteur COV (oxyde métallique) (volatile organic compounds = composés organiques volatils), avec étalonnage manuel (via touche zéro), avec étalonnage automatique (actif en permanence)
Plage de mesure :	0...100% qualité d'air, se référant au gaz de calibrage, commutation multi-gamme (sélectionnable via interrupteur DIP) sensibilités COV (basse/moyenne/élevée) ou classement IAQ (Indoor Air Quality - Qualité de l'air intérieur)
Sortie :	(0V = air propre, 10V = air pollué) KLQ-SD 0-10V (réglage fixe) KLQ-W 0-10V ou 4...20mA, charge < 800 Ω (sélectionnable via interrupteur DIP), avec potentiomètre offset (± 10% de la plage de mesure)
Sortie relais :	KLQ-SD sans inverseur KLQ-W avec inverseur sans potentiel (24V/1A), point de commutation réglable
Précision de mesure :	typique ± 20% Vf (se référant au gaz de calibrage)
Durée de vie :	> 60 mois (sous sollicitation normale) dépend du type de sollicitation et de la concentration de gaz
Échange de gaz :	diffusion
Temps de démarrage :	env. 1 heure
Temps de réponse :	env. 1 minute, vitesse d'écoulement du gaz 0,3 m/s (air)
Température ambiante :	-10...+60 °C
Raccordement électrique :	0,14 - 1,5 mm ² , par bornes à vis
Boîtier :	plastique, résistant aux UV, matière polyamide, renforcé à 30% de billes de verre, avec vis de fermeture rapide (association fente / fente en croix), couleur blanc signalisation (similaire à RAL9016). Le couvercle de l'écran est transparent !
Dimensions du boîtier :	72 x 64 x 37,8mm (Tyr 1 sans écran)
Raccordement de câble :	Presse-étoupe en plastique (M 16 x 1,5 ; avec décharge de traction, remplaçable, diamètre intérieur max. 10,4 mm) ou connecteur M12 selon DIN EN 61076-2-101 (en option et sur demande)
Tube de protection :	PLEUROFORM™ , polyamide (PA6), avec protection contre la torsion, Ø 20 mm, NL = 202,5 mm (100 mm en option), v _{max} = 30 m/s (air)
Raccordement process :	avec bride de montage en matière plastique (compris dans la livraison)
Classe de protection :	III (selon EN 60 730)
Type de protection :	IP65 (selon EN 60 529)* Boîtier testée, TÜV SÜD, rapport n° 713139052 (Tyr 1) * Boîtier à l'état monté (PLEUROFORM perméable à la diffusion : IP 30)
Normes :	conformité CE, compatibilité électromagnétique selon EN 61 326, Directive « CEM » 2014 / 30 / EU
ACCESSOIRES	voir dernier chapitre

MFT-20-K
bride de montage
en matière plastique





S+S REGELTECHNIK

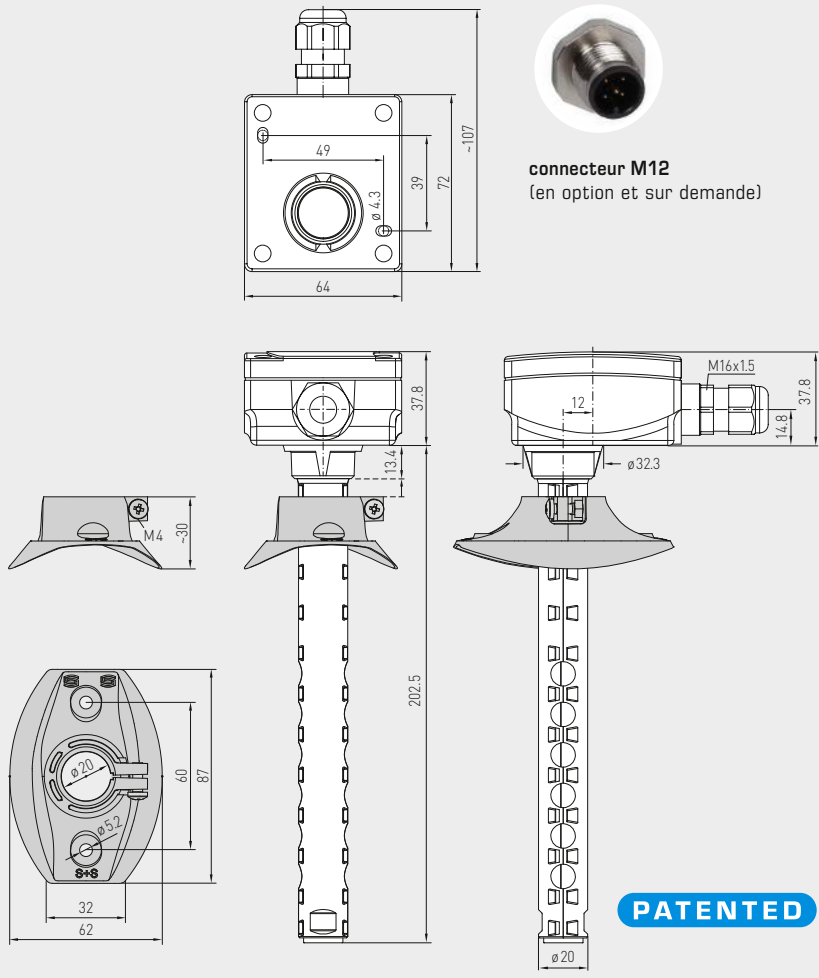
AERASGARD® KLQ-W
AERASGARD® KLQ-SD

Sonde de qualité de l'air pour montage en gaine (COV) resp. convertisseur de mesure,
y compris bride de montage, auto-calibrant, avec commutation multi-gamme
et sortie active / tout ou rien



Plan coté
(mm)

KLQ-W
KLQ-SD



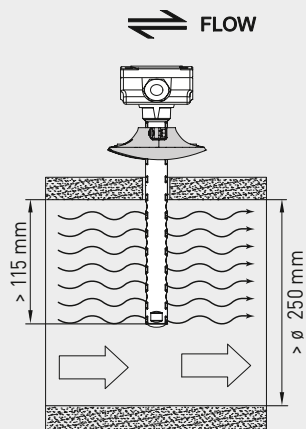
connecteur M12
(en option et sur demande)

KLQ-W
KLQ-SD
avec vis de fermeture
rapide (IP65)

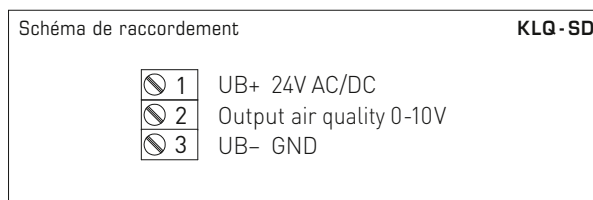
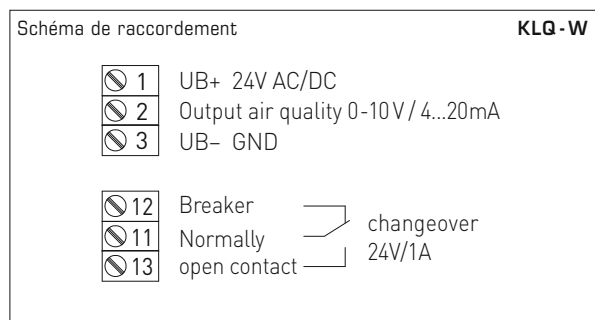
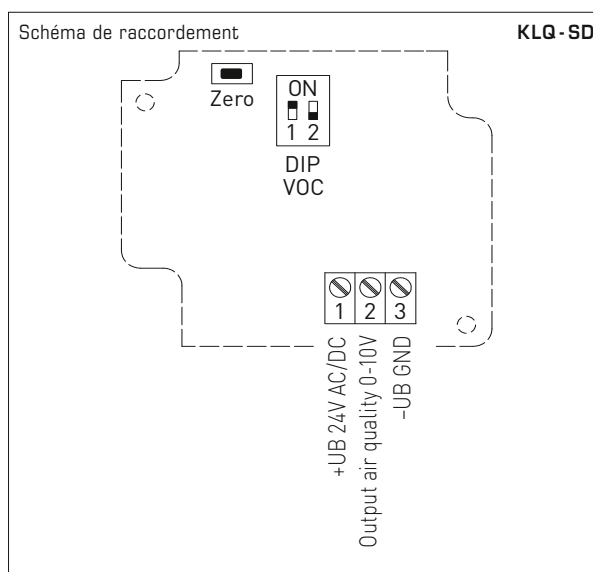
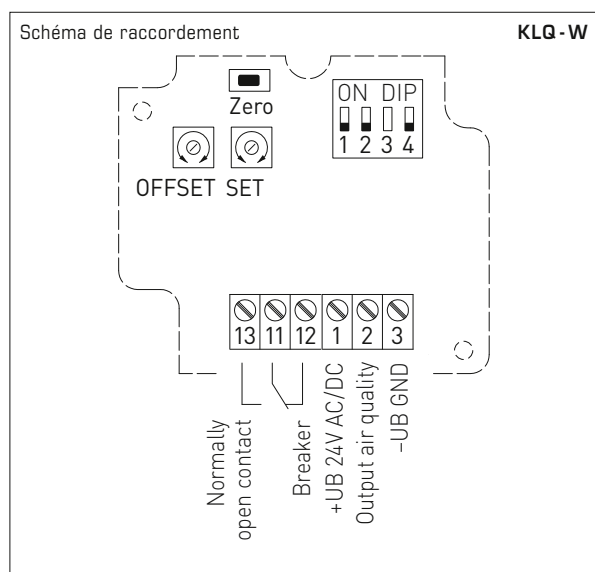


Schéma de montage

KLQ-W
KLQ-SD



Sonde de qualité de l'air pour montage en gaine (COV) resp. convertisseur de mesure,
y compris bride de montage, auto-calibrant, avec commutation multi-gamme
et sortie active /tout ou rien



Interrupteur DIP KLQ-W		
Sensibilité COV	DIP 1	DIP 2
LOW	OFF	OFF
MEDIUM (default)	ON	OFF
HIGH	OFF	ON
IAQ (Indoor Air Quality)	ON	ON
Sortie	DIP 4	
Tension 0 -10V (default)	OFF	
Courant 4...20 mA	ON	

Remarque: **DIP 3** ne sont pas affecté !

Interrupteur DIP KLQ-SD		
Sensibilité COV	DIP 1	DIP 2
LOW	OFF	OFF
MEDIUM (default)	ON	OFF
HIGH	OFF	ON
IAQ (Indoor Air Quality)	ON	ON

Niveau	IAQ (Indoor Air Quality)	COV
1	Très bonne aucune mesure nécessaire	0...19%
2	bonne aération recommandée prochainement	20...39%
3	moyenne aération recommandée	40...59%
4	mauvaise aération prolongée nécessaire	60...79%
5	Très mauvaise aération intensive indispensable	80...100%

Tableau conforme aux directives COVT du Ministère fédéral de l'Environnement pour l'évaluation du niveau de contamination de l'air intérieur
(Journal du Ministère fédéral de la santé - Recherche en santé - Protection de la santé 2007, 50: 990-1005)



S+S REGELTECHNIK

AERASGARD® KLQ-W
AERASGARD® KLQ-SD

Sonde de qualité de l'air pour montage en gaine (COV) resp. convertisseur de mesure, y compris bride de montage, auto-calibrant, avec commutation multi-gamme et sortie active / tout ou rien

KLQ-W
Platine



AERASGARD® KLQ-SD Sonde de qualité de l'air pour montage en gaine resp. convertisseur de mesure, *Standard*
AERASGARD® KLQ-W Sonde de qualité de l'air pour montage en gaine resp. convertisseur de mesure, *Premium*

Type / WG02	plage de mesure COV	sortie COV	équipement	référence	prix
KLQ-SD		(réglage fixe)		IP 65	
KLQ-SD-U	0...100%	0-10V	-	1501-3170-1001-500	218,89 €
KLQ-W		(commutable)		IP 65	
KLQ-W	0...100%	0-10V / 4...20mA	Inverseur	1501-3150-7301-500	228,48 €
En option :	Raccordement de câble avec connecteur M12 selon DIN EN 61076-2-101 tube de protection plus court PLEUROFORM™ , NL = 100 mm			sur demande sur demande	
Remarque :	Cet appareil ne doit pas être utilisé comme un dispositif de sécurité!				

Sonde de CO₂, resp. convertisseur de mesure pour montage en gaine,
y compris bride de montage, auto-calibrante, avec commutation multi-gamme
et sortie active /tout ou rien

Produit de qualité breveté (n° de brevet DE 10 2014 010 719.1)

Sonde de mesure pour montage en gaine **AERASGARD® KCO2-SD** sans entretien avec sortie active, calibrage automatique (réglage fixe), dans un boîtier plastique compact avec vis de fermeture rapide, pour déterminer la teneur en CO₂ dans l'air (0 à 2 000 ppm/0 à 5 000 ppm). Le convertisseur de mesure convertit les grandeurs de mesure en un signal normalisé de 0 à 10 V.

Sonde de mesure pour montage en gaine **AERASGARD® KCO2-W** sans entretien avec sortie active/de commutation, calibrage automatique (désactivable), dans un boîtier plastique compact avec vis de fermeture rapide, au choix avec/sans écran, pour déterminer la teneur en CO₂ dans l'air (0 à 2 000 ppm/0 à 5 000 ppm). Le convertisseur de mesure convertit les grandeurs de mesure en un signal normalisé de 0 à 10 V ou de 4 à 20 mA (commutable). Recommandation : un capteur tous les 30 m² de surface.

La sonde CO₂ est utilisée dans les bureaux, hôtels, salles de conférence, appartements, magasins, etc. et sert à évaluer le climat ambiant. Cela permet d'économiser de l'énergie, d'aérer les pièces en fonction des besoins et donc de réduire les coûts d'exploitation et d'améliorer le bien-être.

La mesure du CO₂ s'effectue à l'aide d'un **capteur NDIR** optique (technologie infrarouge non dispersive). La plage de mesure est étalonnée pour des applications standard telles que la surveillance des pièces d'habitation et des salles de conférence.

Vous trouverez des informations supplémentaires à ce sujet au début du chapitre.

CARACTÉRISTIQUES TECHNIQUES

Tension d'alimentation :	24 V ca / cc (± 10%)
Puissance absorbée :	< 1,5 W / 24 V cc typique; < 2,9 VA / 24 V ca typique; Pointe de courant 200 mA
Capteur :	capteur optique NDIR (technologie infrarouge non-dispersive), avec étalonnage manuel (via la touche zéro), KCO2-SD avec étalonnage automatique (réglage fixe) KCO2-W avec étalonnage automatique (désactivable via interrupteur DIP)
Plage de mesure :	commutation multi-gamme (sélectionnable via interrupteur DIP) 0...2000 ppm; 0...5000 ppm
Sortie :	KCO2-SD 0-10 V (réglage fixe) KCO2-W 0-10 V ou 4...20 mA, charge < 800 Ω (sélectionnable via interrupteur DIP), avec potentiomètre offset (± 10% de la plage de mesure)
Sortie relais :	KCO2-SD sans inverseur KCO2-W avec inverseur sans potentiel (24 V / 1 A), point de commutation réglable
Précision de mesure :	typique ± 30 ppm ± 3% de la Vf
Dépendance en température :	± 5 ppm par °C ou ± 0,5% de la Vf par °C (en fonction de la valeur la plus élevée)
Dépendance de la pression :	± 0,13% par mm Hg
Stabilité à long terme :	< 2% en 15 ans
Échange de gaz :	diffusion
Temps de démarrage :	env. 1 heure
Température ambiante :	-10...+60 °C
Temps de réponse :	env. 1 minute, vitesse d'écoulement du gaz 0,3 m/s (air)
Raccordement électrique :	0,14 - 1,5 mm ² , par bornes à vis
Boîtier :	plastique, résistant aux UV, matière polyamide, renforcé à 30% de billes de verre, avec vis de fermeture rapide (association fente / fente en croix), couleur blanc signalisation (similaire à RAL 9016). Le couvercle de l'écran est transparent !
Dimensions du boîtier :	72 x 64 x 37,8 mm (Tyr 1 sans écran) 72 x 64 x 43,3 mm (Tyr 1 avec écran)
Raccordement de câble :	Presse-étoupe en plastique (M 16 x 1,5 ; avec décharge de traction, remplaçable, diamètre intérieur max. 10,4 mm) ou connecteur M12 selon DIN EN 61076-2-101 (en option et sur demande)
Tube de protection :	PLEUROFORM™ , polyamide (PA6), avec protection contre la torsion, Ø 20 mm, NL = 202,5 mm (100 mm en option), v _{max} = 30 m/s (air)
Raccord process :	au moyen d'une bride en matière plastique (compris dans la livraison)
Classe de protection :	III (selon EN 60 730)
Type de protection :	IP 65 (selon EN 60 529)* Boîtier testée, TÜV SÜD, rapport n° 713139052 (Tyr 1) * Boîtier à l'état monté (PLEUROFORM perméable à la diffusion : IP 30)
Normes :	conformité CE, compatibilité électromagnétique selon EN 61 326, Directive "CEM" 2014 / 30 / EU
En option :	écran avec rétro-éclairage , à deux lignes, découpe env. 36x15 mm (l x h), pour l'affichage de la teneur réelle en CO2 et pour le réglage du point de commutation
ACCESSOIRES	voir dernier chapitre !

MFT-20-K
bride de montage
en matière plastique





S+S REGELTECHNIK

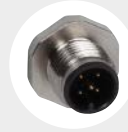
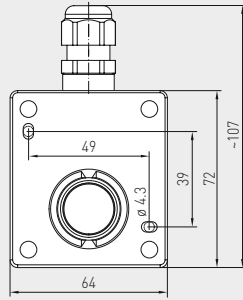
AERASGARD® **KCO2-W**
AERASGARD® **KCO2-SD**

Sonde de CO₂, resp. convertisseur de mesure pour montage en gaine,
y compris bride de montage, auto-calibrante, avec commutation multi-gamme
et sortie active / tout ou rien



Plan coté
(mm)

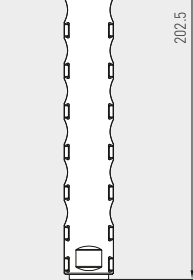
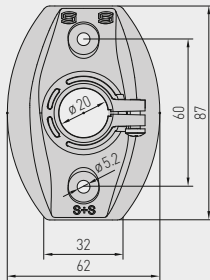
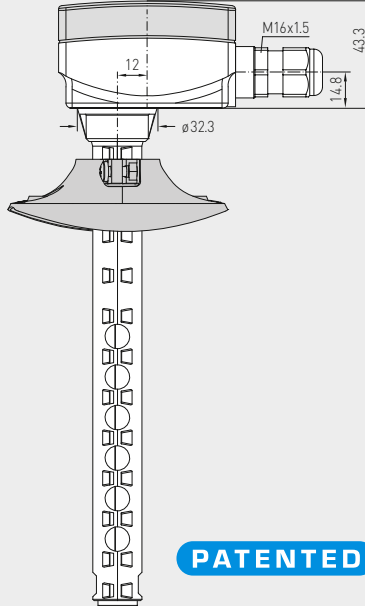
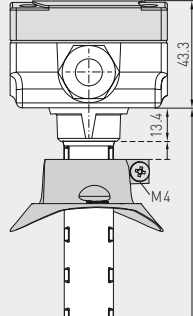
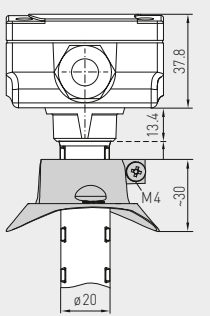
KCO2 - W
KCO2 - SD



connecteur M12
(en option et sur demande)

sans écran

avec écran



PATENTED

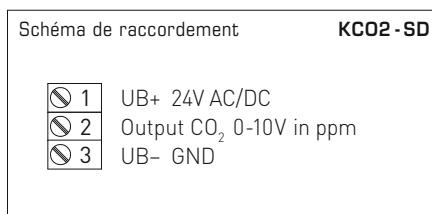
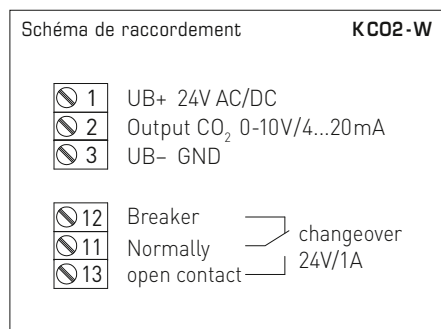
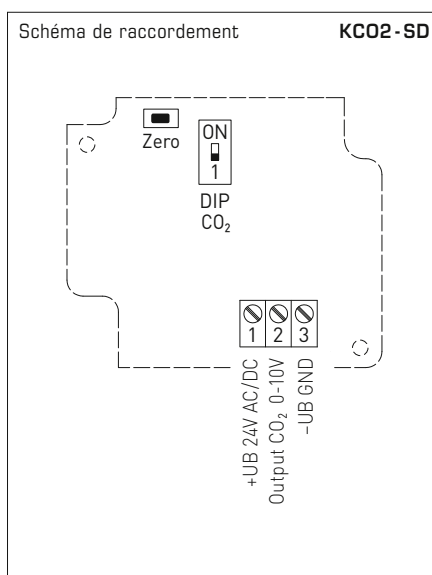
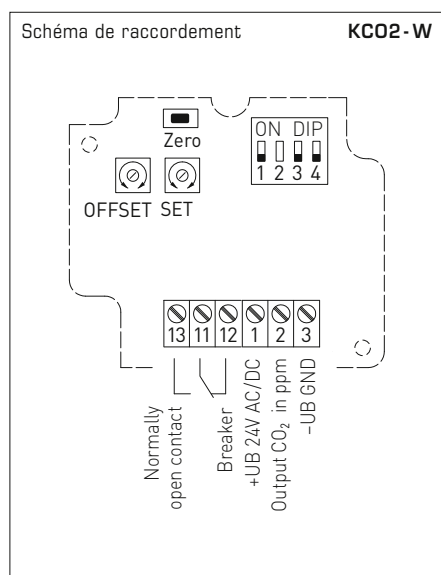
KCO2 - W
KCO2 - SD
avec vis de fermeture
rapide (IP65)



KCO2 - W
avec vis de fermeture rapide
et écran (IP65)



Sonde de CO₂, resp. convertisseur de mesure pour montage en gaine,
 y compris bride de montage, auto-calibrante, avec commutation multi-gamme
 et sortie active /tout ou rien



Interrupteur DIP KCO2-W	
Teneur en CO ₂	DIP 1
0...2000 ppm (default)	OFF
0...5000 ppm	ON
Point zéro automatique CO ₂	DIP 3
désactivé	OFF
activé (default)	ON
sortie	DIP 4
Tension 0-10V (default)	OFF
Courant 4...20 mA	ON
Remarque : DIP 2 n'est pas affecté !	

Interrupteur DIP KCO2-SD	
Teneur en CO ₂	DIP 1
0...2000 ppm (default)	OFF
0...5000 ppm	ON



S+S REGELTECHNIK

AERASGARD® **KCO2-W**
AERASGARD® **KCO2-SD**

Sonde de CO₂, resp. convertisseur de mesure pour montage en gaine,
y compris bride de montage, auto-calibrante, avec commutation multi-gamme
et sortie active / tout ou rien



KCO2-W
avec écran



AERASGARD® KCO2-SD Sonde de CO₂, resp. convertisseur de mesure pour montage en gaine, *Standard*
AERASGARD® KCO2-W Sonde de CO₂, resp. convertisseur de mesure pour montage en gaine, *Premium*

Type / WG02	plage de mesure CO ₂	sortie CO ₂	équipement	écran	référence	prix
KCO2-SD	(commutable)	(réglage fixe)		IP 65		
KCO2-SD-U	0...2000 ppm / 0...5000 ppm	0-10 V	-		1501-3160-1001-200	246,49 €
KCO2-W	(commutable)	(commutable)		IP 65		
KCO2-W	0...2000 ppm / 0...5000 ppm	0-10 V / 4...20 mA	Inverseur		1501-3140-7301-200	299,49 €
KCO2-W LCD	0...2000 ppm / 0...5000 ppm	0-10 V / 4...20 mA	Inverseur, écran	■	1501-3140-7321-200	351,18 €
En option :	Raccordement de câble avec connecteur M12 selon DIN EN 61076-2-101 tube de protection plus court PLEUROFORM™ , NL = 100 mm				sur demande sur demande	
Remarque :	Cet appareil ne doit pas être utilisé comme un dispositif de sécurité!					



Sonde (transmetteur) de gaine multifonctionnelle, y compris bride de montage, pour l'humidité, la température, la teneur en CO2 et la qualité de l'air (COV), étalonnable, avec sortie active/tout ou rien

Produit de qualité breveté (n° brevet DE 10 2014 010 719.1)

Sonde de mesure pour montage en gaine **AERASGARD® KTM-CO2-SD** sans entretien avec sortie active, calibrage automatique, dans un boîtier plastique résistant aux chocs avec vis de fermeture rapide, pour déterminer la teneur en CO2 dans l'air (0...2000 ppm / 0...5000 ppm) et la température (-35...+80 °C). Le convertisseur de mesure convertit les grandeurs de mesure en un signal normalisé de 0-10V.

Sonde de mesure pour montage en gaine **AERASGARD® KFTM-LQ-CO2-W** sans entretien avec sortie active/de commutation, calibrage automatique, dans un boîtier plastique résistant aux chocs avec vis de fermeture rapide, au choix avec/sans écran, pour déterminer la teneur en CO2 dans l'air (0...2000 ppm / 0...5000 ppm), la qualité de l'air (0...100% VOC), la température (-35...+80 °C) ainsi que l'humidité relative de l'air (de 0...100% h.r.). Le convertisseur de mesure convertit les grandeurs de mesure en un signal normalisé de 0-10V ou de 4...20 mA (commutable).

La sonde est utilisée dans les bureaux, hôtels, salles de conférence, appartements, magasins, etc. et sert à évaluer le climat ambiant. Cela permet d'économiser de l'énergie, d'aérer les pièces en fonction des besoins et donc de réduire les coûts d'exploitation et d'améliorer le bien-être. Recommandation : un capteur tous les 30 m² de surface.

Un **capteur numérique d'humidité et de température** stable à long terme garantit des résultats de mesure précis. La mesure du CO2 s'effectue à l'aide d'un **capteur NDIR** (technologie infrarouge non dispersive). La plage de mesure est étalonnée pour des applications standard telles que la surveillance des pièces d'habitation et des salles de conférence. La qualité de l'air est déterminée à l'aide d'un **capteur COV** (capteur de gaz mixtes pour substances organiques volatiles). Ce capteur détermine la pollution de l'air ambiant par des gaz pollués tels que la fumée de cigarette, les odeurs corporelles, l'air respirable, les vapeurs de solvants, les émissions etc. En ce qui concerne la contamination prévisible de l'air, une sensibilité aux COV faible, moyenne ou élevée peut être réglée. L'analyse de l'air ambiant peut également être effectuée selon le classement IAQ (de très bonne à très mauvaise) selon les directives du Ministère fédéral de l'Environnement.

CARACTÉRISTIQUES TECHNIQUES

Alimentation en tension :	24 V ca/cc (± 10%)
Puissance absorbée :	< 4,8 W / 24 V cc typique ; < 6,8 VA / 24 V ca typique ; Pointe de courant 200 mA
Sorties :	KTM-CO2-SD 0-10V (réglage fixe) Kxx-CO2-W 0-10V ou 4...20 mA, charge < 800 Ω (sélectionnable via interrupteur DIP, la variante sélectionnée s'applique à toutes les sorties), avec potentiomètre offset (± 10% de la plage de mesure)
Sortie relais :	KTM-CO2-SD sans inverseur Kxx-CO2-W avec inverseur sans potentiel (24 V / 1 A) (affectation sélectionnable via interrupteur DIP, point de commutation réglable)

HUMIDITÉ

Capteurs :	capteur d'humidité numérique avec capteur de température intégré , petite hystérésis, stabilité à long terme
Protection du capteur :	filtre fritté en matière synthétique, Ø 16 mm, L = 35 mm, remplaçable (en option filtre fritté en métal, Ø 16 mm, L = 32 mm)
Plage de mesure humidité :	0...100% h.r.
Plage de service humidité :	0...95% h.r. (sans condensation)
Écart humidité :	typique ± 2,0% (20...80% h.r.) à +25 °C, sinon ± 3,0%
Sortie humidité :	0-10 V ou 4...20 mA (sélectionnable via interrupteur DIP)

TEMPÉRATURE

Plage de mesure température :	-35...+80 °C
Plage de service température :	-10...+60 °C
Écart température :	typique ± 0,2K à +25 °C
Sortie température :	KTM-CO2-SD 0-10V (réglage fixe) Kxx-CO2-W 0-10V ou 4...20 mA (sélectionnable via interrupteur DIP)

QUALITÉ DE L'AIR (COV)

Capteur COV :	capteur COV (oxyde métallique) (volatile organic compounds = composés organiques volatils), avec étalonnage manuel (via touche zéro) et étalonnage automatique (actif en permanence)
Plage de mesure COV :	0...100% qualité d'air, se référant au gaz de calibrage; commutation multi-gamme (sélectionnable via interrupteur DIP) sensibilités COV (basse / moyenne / élevée) ou classement IAQ (Indoor Air Quality - Qualité de l'air intérieur)
Sortie COV :	0-10 V (0V = air propre, 10V = air pollué) ou 4...20 mA (sélectionnable via interrupteur DIP, point de commutation réglable entre 0...100% du signal de sortie)
Précision de mesure COV :	typique ± 20% Vf (se référant au gaz de calibrage)
Durée de vie :	> 60 mois (sous contrainte normale) dépend du type de sollicitation et de la concentration de gaz

DIOXYDE DE CARBONE (CO2)

Capteur CO2 :	capteur optique NDIR (technologie infrarouge non-dispersive), avec étalonnage manuel (via la touche zéro), KTM-CO2-SD avec étalonnage automatique (réglage fixe) Kxx-CO2-W avec étalonnage automatique (désactivable via interrupteur DIP)
Plage de mesure CO2 :	0...2000 ppm ou 0...5000 ppm (sélectionnable via interrupteur DIP)
Sortie CO2 :	KTM-CO2-SD 0-10V (réglage fixe) Kxx-CO2-W 0-10V ou 4...20 mA (sélectionnable via interrupteur DIP)
Précision de mesure CO2 :	typique ± 30 ppm ± 3% de la Vf
Dépendance en température CO2 :	± 5 ppm par °C ou ± 0,5% de la Vf par °C (selon la valeur la plus grande)

Suite page suivante !

SF-K

filtre fritté en matière synthétique (standard)



SF-M

filtre fritté en métal (en option)



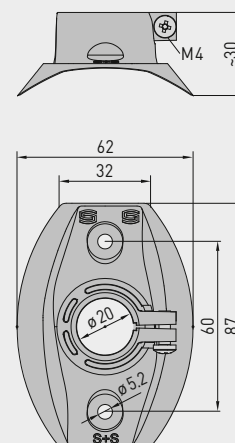
MFT-20-K

Bride de montage en matière plastique



Plan coté [mm]

MFT-20-K

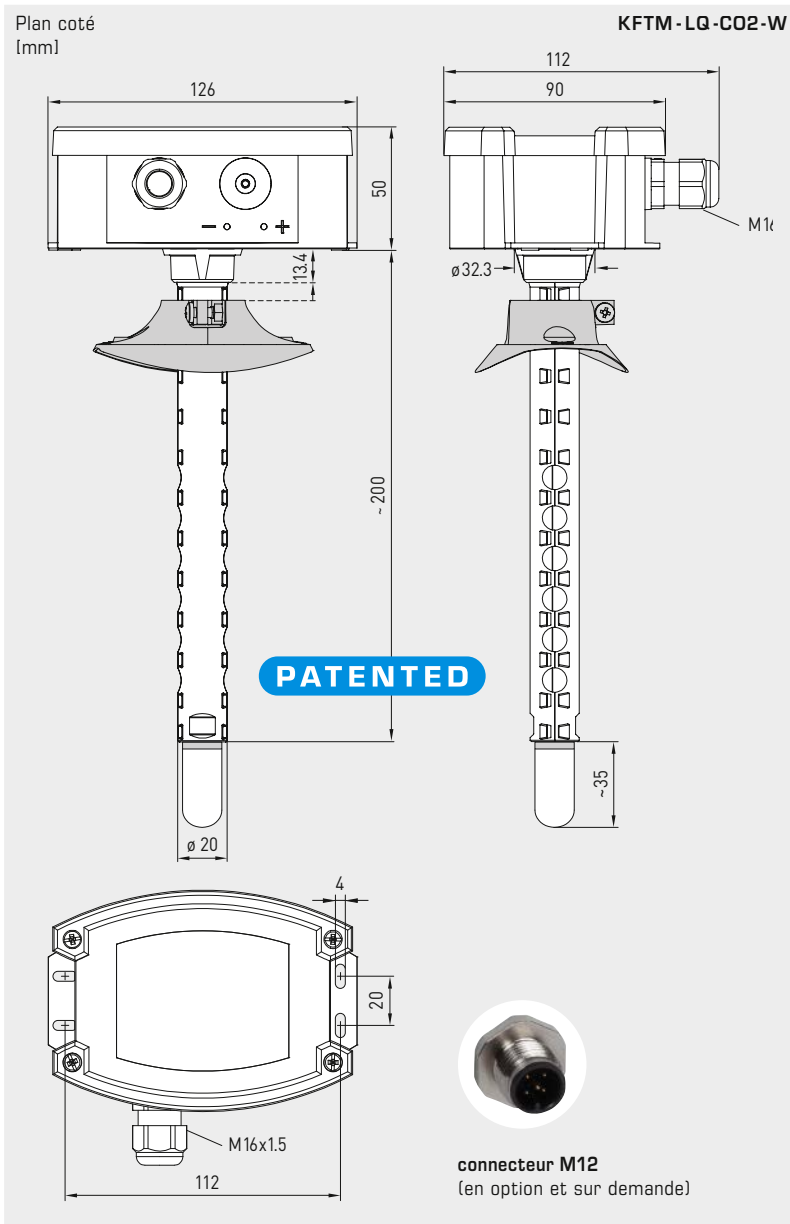




S+S REGELTECHNIK

AERASGARD® KFTM - (LQ) - CO2 - W / KTM - CO2 - SD

Sonde (transmetteur) de gaine multifonctionnelle, y compris bride de montage, pour l'humidité, la température, la teneur en CO2 et la qualité de l'air (COV), étalonnable, avec sortie active /tout ou rien



KFTM - LQ - CO2 - W

KFTM - LQ - CO2 - W

avec filtre fritté en matière synthétique (standard)



KFTM - LQ - CO2 - W

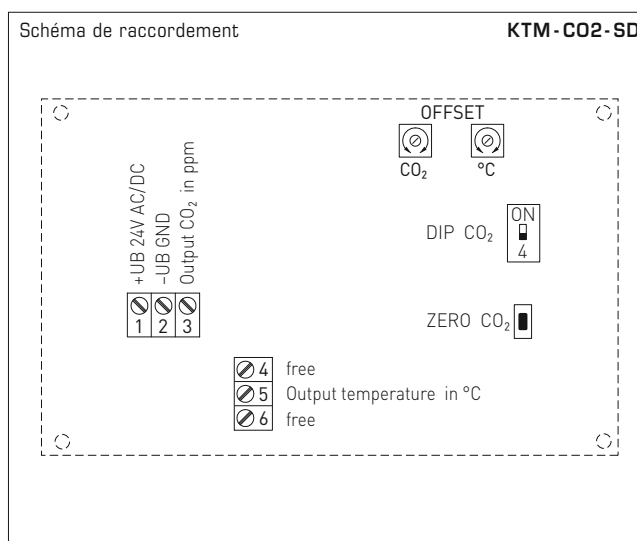
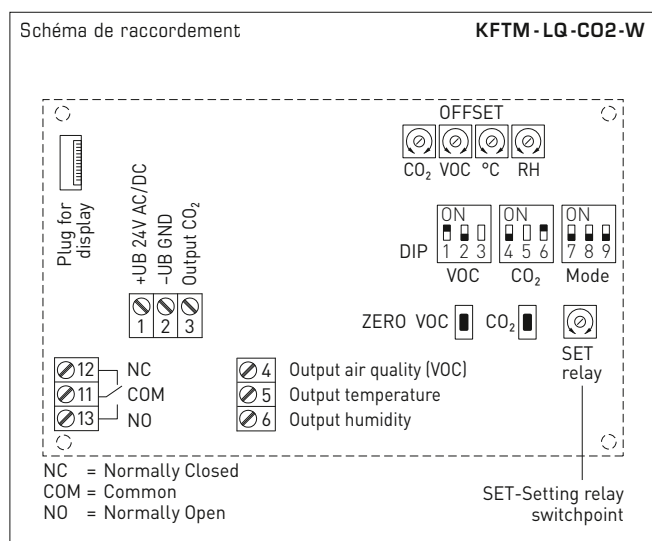
avec écran et filtre fritté en matière synthétique (standard)



CARACTÉRISTIQUES TECHNIQUES (Suite)

Dépendance de la pression :	$\pm 0,13\%$ par mm Hg
Stabilité à long terme :	$< 2\%$ en 15 ans
Échange de gaz :	diffusion
Temps de réponse :	< 2 minutes, vitesse d'écoulement du gaz 0,3 m/s (air)
Température ambiante :	$-10 \dots +60^\circ\text{C}$
Raccordement électrique :	0,14 - 1,5 mm ² , par bornes à vis
Raccordement de câble :	presse-étoupe en plastique (M 16 x 1,5; avec décharge de traction, remplaçable, diamètre intérieur max. 10,4 mm) ou connecteur M12 selon DIN EN 61076-2-101 (en option et sur demande)
Boîtier :	plastique, résistant aux UV, matière polyamide, renforcé à 30% de billes de verre, avec vis de fermeture rapide (association fente / fente en croix), couleur blanc signalisation (similaire à RAL 9016). Le couvercle de l'écran est transparent !
Dimensions du boîtier :	126 x 90 x 50 mm (Tyr 2)
Tube de protection :	PLEUROFORM™ , polyamide (PA6), avec protection contre la torsion, $v_{\text{max}} = 30$ m/s (air), $\varnothing 20$ mm, NL = 202,5 mm sans filtre, NL = 235 mm avec filtre en matière synthétique (en option 100 mm)
Raccord process :	au moyen d'une bride en matière plastique (compris dans la livraison)
Classe de protection :	III (selon EN 60 730)
Type de protection :	IP 65 (selon EN 60 529) Boîtier à l'état monté (PLEUROFORM perméable à la diffusion : IP 30)
Normes :	conformité CE, compatibilité électromagnétique selon EN 61 326, Directive « CEM » 2014 / 30 / EU
En option :	écran avec rétro-éclairage , à tres lignes, découpe env. 70 x 40 mm (l x h), pour afficher la température effective, la qualité de l'air et / ou la teneur en CO2

Sonde (transmetteur) de gaine multifonctionnelle, y compris bride de montage, pour l'humidité, la température, la teneur en CO2 et la qualité de l'air (COV), étalonnable, avec sortie active/tout ou rien



Interrupteur DIP		KFTM-LQ-CO2-W	
Sensibilité COV	DIP 1	DIP 2	
LOW	OFF	OFF	
MEDIUM (default)	ON	OFF	
HIGH	OFF	ON	
IAQ (Indoor Air Quality)	ON	ON	
Teneur en CO2	DIP 4		
0...2000 ppm (default)	OFF		
0...5000 ppm	ON		
Type d'étalonnage CO2	DIP 6		
désactivé	OFF		
activé (default)	ON		
Affectation relais	DIP 7	DIP 8	
CO2 (default) : 600...1900 ppm / 900...4700 ppm	OFF	OFF	
COV: 10...95%	ON	OFF	
Température : -23...+74 °C	OFF	ON	
Humidité : 10...95% h.r.	ON	ON	
Sortie	DIP 9		
Tension 0-10V (default)	OFF		
Courant 4...20mA	ON		
Remarque : DIP 3 et DIP 5 ne sont pas affectés !			

Interrupteur DIP		KTM-CO2-SD	
Teneur en CO2	DIP 4		
0...2000 ppm (default)	OFF		
0...5000 ppm	ON		

Niveau	IAQ (Indoor Air Quality)	COV
1	Très bonne aucune mesure nécessaire	0...19%
2	bonne aération recommandée prochainement	20...39%
3	moyenne aération recommandée	40...59%
4	mauvaise aération prolongée nécessaire	60...79%
5	Très mauvaise aération intensive indispensable	80...100%

Tableau conforme aux directives COVT du Ministère fédéral de l'Environnement pour l'évaluation du niveau de contamination de l'air intérieur

Journal du Ministère fédéral de la santé - Recherche en santé - Protection de la santé 2007, 50: 990-1005



S+S REGELTECHNIK

AERASGARD® KLQ-CO2-W AERASGARD® KFTM-(LQ)-CO2-W / KTM-CO2-SD

Sonde (transmetteur) de gaine multifonctionnelle, y compris bride de montage, pour l'humidité, la température, la teneur en CO2 et la qualité de l'air (COV), étalonnable, avec sortie active /tout ou rien



KFTM-LQ-CO2-W
avec écran



Tableau d'humidité
plage de mesure : 0...100% h.r.

% h.r.	U _A [V]	I _A [mA]
0	0	4,0
5	0,5	4,8
10	1,0	5,6
15	1,5	6,4
20	2,0	7,2
25	2,5	8,0
30	3,0	8,8
35	3,5	9,6
40	4,0	10,4
45	4,5	11,2
50	5,0	12,0
55	5,5	12,8

Suite voir à droite ...

Tableau de température
plage de mesure : -35...+80 °C

°C	U _A [V]	I _A [mA]
-35	0,0	4,0
-30	0,4	4,7
-25	0,9	5,4
-20	1,3	6,1
-15	1,7	6,8
-10	2,2	7,5
-5	2,6	8,2
0	3,0	8,9
+5	3,5	9,6
+10	3,9	10,3
+15	4,3	11,0
+20	4,8	11,7

Suite voir à droite ...

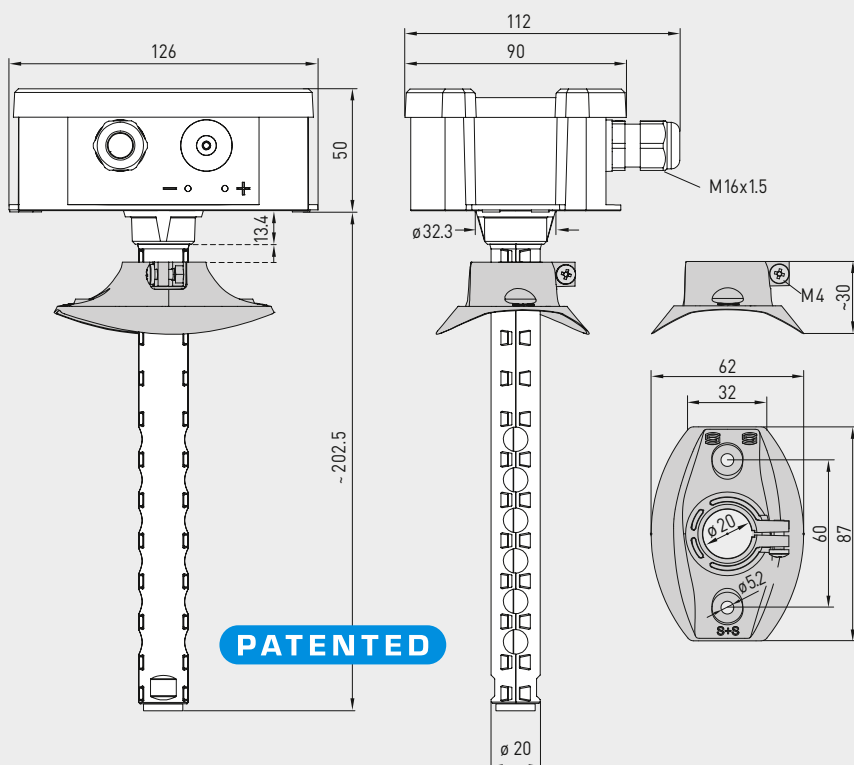
°C	U _A [V]	I _A [mA]
+25	5,2	12,3
+30	5,7	13,0
+35	6,1	13,7
+40	6,5	14,4
+45	7,0	15,1
+50	7,4	15,8
+55	7,8	16,5
+60	8,3	17,2
+65	8,7	17,9
+70	9,1	18,6
+75	9,6	19,3
+80	10,0	20,0

Sonde (transmetteur) de gaine multifonctionnelle, y compris bride de montage, pour l'humidité, la température, la teneur en CO2 et la qualité de l'air (COV), étalonnable, avec sortie active/tout ou rien

Plan coté [mm]

KLQ-CO2-W

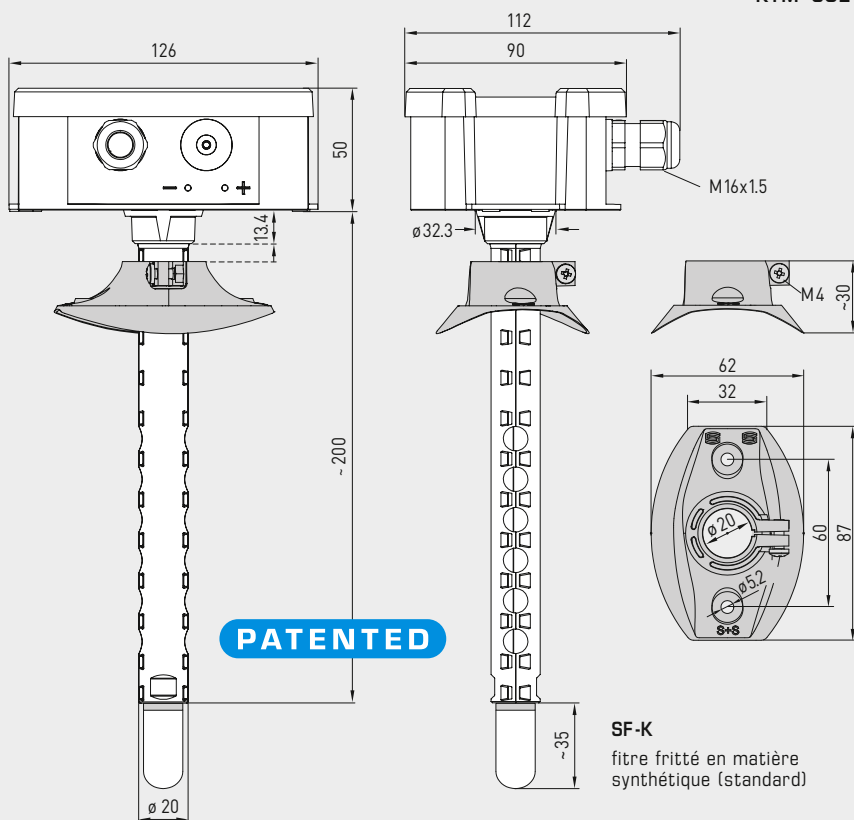
KLQ-CO2-W



Plan coté [mm]

KFTM-CO2-W
KFTM-LQ-CO2-W
KTM-CO2-SD

KFTM-CO2-W
KFTM-LQ-CO2-W
KTM-CO2-SD



SF-M
filtre fritté en métal
(en option)

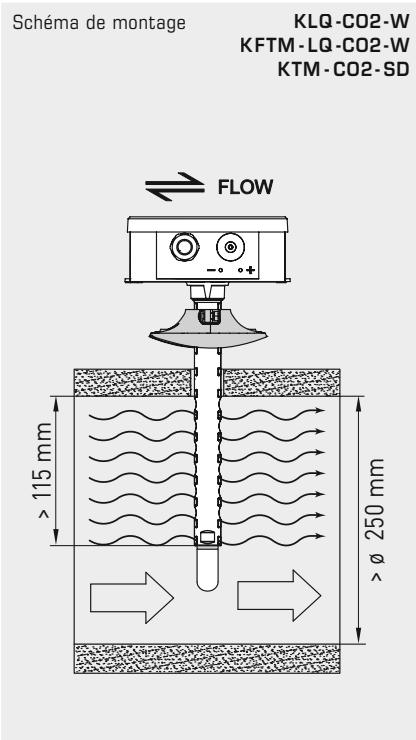




S+S REGELTECHNIK

AERASGARD® KLQ-CO2-W AERASGARD® KFTM-(LQ)-CO2-W / KTM-CO2-SD

Sonde (transmetteur) de gaine multifonctionnelle, y compris bride de montage, pour l'humidité, la température, la teneur en CO2 et la qualité de l'air (COV), étalonnable, avec sortie active/tout ou rien



AERASGARD® KTM-CO2-SD	Sonde de température et de CO2 pour montage en gaine, <i>Standard</i>
AERASGARD® KLQ-CO2-W	Sonde de gaine pour la qualité de l'air (COV) et la teneur en CO2, <i>Premium</i>
AERASGARD® KFTM-CO2-W	Sonde de gaine multifonctionnelle pour l'humidité, la température et la teneur en CO2, <i>Deluxe</i>
AERASGARD® KFTM-LQ-CO2-W	Sonde de gaine multifonctionnelle pour l'humidité, la température, la qualité de l'air (COV) et la teneur en CO2, <i>Deluxe</i>

Type / WG02	plage de mesure		équipement		référence	prix
	humidité	température	CO2	COV	écran	
KTM-CO2-SD			(commutable)			
KTM-CO2-SD-U	-	-35...+80 °C	0...2000 / 5000 ppm	-	-	1501-8112-1001-200 314,14 €
KLQ-CO2-W			(commutable)			
KLQ-CO2-W	-	-	0...2000 / 5000 ppm	0...100%	W	1501-8111-7301-500 402,07 €
KLQ-CO2-W LCD	-	-	0...2000 / 5000 ppm	0...100%	W ■	1501-8111-7371-500 462,83 €
KFTM-CO2-W			(commutable)			
KFTM-CO2-W	0...100% h.r.	-35...+80 °C	0...2000 / 5000 ppm	-	W	1501-8116-7301-200 384,18 €
KFTM-CO2-W LCD	0...100% h.r.	-35...+80 °C	0...2000 / 5000 ppm	-	W ■	1501-8116-7371-200 421,12 €
KFTM-LQ-CO2-W			(commutable)			
KFTM-LQ-CO2-W	0...100% h.r.	-35...+80 °C	0...2000 / 5000 ppm	0...100%	W	1501-8118-7301-500 481,88 €
KFTM-LQ-CO2-W LCD	0...100% h.r.	-35...+80 °C	0...2000 / 5000 ppm	0...100%	W ■	1501-8118-7371-500 542,65 €
Sorties :	0-10V ou 4...20mA (sélectionnable via interrupteur DIP, la variante sélectionnée s'applique à toutes les sorties) – Dans le modèle <i>Standard KTM-CO2-SD</i> 0-10V est réglage fixe !					
Équipement :	W = avec inverseur – Modèle <i>Standard KTM-CO2-SD</i> sans inverseur !					
En option :	Raccordement de câble avec connecteur M12 selon DIN EN 61076-2-101				sur demande	
	tube de protection plus court PLEUROFORM™ , NL = 100 mm				sur demande	
Remarque :	Cet appareil ne doit pas être utilisé comme un dispositif de sécurité !					

ACCESSOIRES			
SF-M	filtre fritté en métal , Ø 16 mm, L = 32 mm, remplaçable en acier inox V4A (1.4404)	7000-0050-2200-100	43,60 €

Sonde d'ambiance pendulaire sans entretien **AERASGARD® RPC02** avec sortie active et **RPC02-W** avec sortie active/en tout ou rien, étalonnage automatique (désactivable via DIP) et étalonnage manuel (touche), dans un boîtier plastique résistant aux chocs avec vis de fermeture rapide, au choix avec/sans écran, pour mesurer la teneur en CO2 de l'air (0...2 000 / 5 000 / 10 000 ppm). Le convertisseur de mesure convertit les valeurs de mesure en un signal normalisé 0-10 V (sortie 1) et 4...20 mA (sortie 2).

La mesure du CO2 s'effectue à l'aide d'un **capteur NDIR** optique (technologie infrarouge non dispersive). Le capteur est simplement suspendu comme un pendule dans la pièce, ce qui garantit un résultat de mesure précis dans les pièces à haut plafond. Le réglage du point zéro (400 ppm CO2) peut être effectué via l'étalonnage manuel sur l'appareil, en fonction des conditions ambiantes actuelles. La sonde de qualité de l'air effectue à intervalles réguliers un auto-étalonnage automatique, ce qui garantit une mesure stable du CO2 sur le long terme. La sonde est utilisée dans les domaines suivants : systèmes de ventilation et de climatisation, contrôle de la ventilation, contrôle des filtres, mesure du niveau de remplissage.

CARACTÉRISTIQUES TECHNIQUES

Tension d'alimentation :	24 V CA/CC (± 10 %), inversion de polarité, respecter les consignes !
Puissance absorbée :	Ø 100 mA, pointe de courant max. 300 mA
Type de raccordement :	raccordement 3 fils
Sortie 1 (CO2) :	0-10 V
Sortie 2 (CO2) :	4...20 mA
Sortie relais :	RPC02 sans inverseur RPC02-W avec inverseur sans potentiel (max. 48 V/1 A), Point de commutation réglable
Capteur :	capteur optique NDIR (technologie infrarouge non dispersive), avec étalonnage manuel (via la touche zéro), avec étalonnage automatique (désactivable via commutateur DIP)
Plage de mesure :	commutation multi-gamme (sélectionnable via commutateur DIP) 0...2 000 ppm ; 0...5 000 ppm ; 0...10 000 ppm (autres plages de mesure en option sur demande)
Précision de mesure :	typique ± 75 ppm ± 5 % de la valeur de mesure jusqu'à 5 000 ppm, sinon, ± 100 ppm ± 5 % de la valeur de mesure (à 20 °C, 45 % h.r., 1 013 mbar, auto-étalonnage actif)
Dépendance à la température :	± 5 ppm par °C (à 20 °C)
Dépendance à la pression :	± 0,16 % par hPa se référant à la pression normale
Stabilité à long terme :	< 1 % Vf par an
Échange de gaz :	diffusion
Temps de démarrage :	< 10 minutes
Temps de réponse :	< 5 minutes
Protection de capteur :	film filtrant (capteur dans le pendule)
Tube de protection :	Ø 25,5 mm, L = 95 mm (voir plan coté)
Câble de capteur :	PVC, H03VV-F, 4 x 0,14 mm ² , KL = 2 m
Boîtier :	en plastique, résistant aux UV, matière polyamide, renforcé de billes de verre à 30 %, avec vis de fermeture rapide (association fente / fente en croix), couleur blanc signalisation (similaire à RAL 9016)
Dimensions du boîtier :	126 x 90 x 50 mm (Typr2)
Raccordement de câble :	presse-étoupe en plastique (M 16 x 1,5 ; avec décharge de traction, interchangeable, diamètre intérieur max. 10,4 mm)
Raccordement électrique :	0,14-1,5 mm ² par bornes à vis
Raccordement process :	par vis
Température ambiante :	0...+50 °C (fonctionnement) ; -20...+50 °C (stockage)
Humidité de l'air admissible :	10...95 % h.r., sans condensation de l'air
Temps de réponse :	< 5 min, temps de démarrage < 20 min
Classe de protection :	III (selon EN 60730)
Type de protection :	IP 65 (selon EN 60529) Boîtier IP 30 (selon EN 60529) Pendule
Normes :	conformité CE, compatibilité électromagnétique selon EN 61326, Directive « CEM » 2014 / 30 / EU
En option :	avec écran dans un boîtier à couvercle rabattable BC" (90 x 80 x 47 mm), affichage LCD (128 x 64 pixels), contenu affiché pivotable par paliers de 90°, avec rétroéclairage (marche/arrêt/auto), pour l'affichage de la teneur réelle en CO2 en ppm, seuil de commutation réglé, état de commutation et MIN/MAX de l'intervalle sélectionné (1 h / 6 h / 12 h / 24 h)

Schéma de connexion **RPC02**

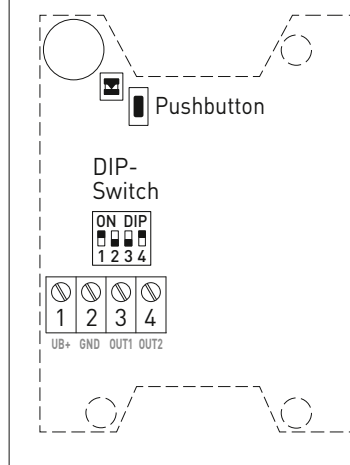


Schéma de raccordement **RPC02**

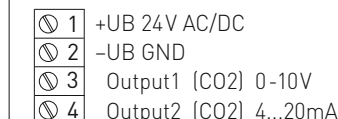


Schéma de connexion **RPC02-W**

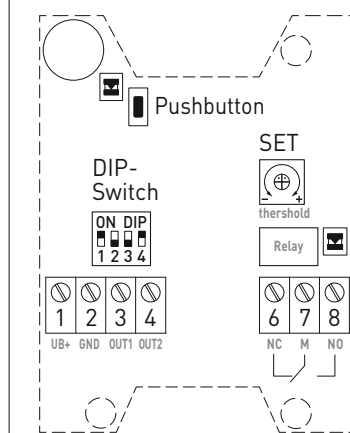
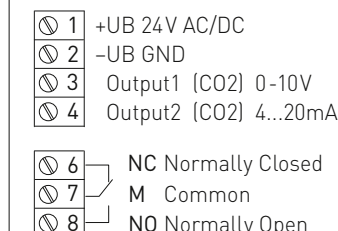


Schéma de raccordement **RPC02-W**



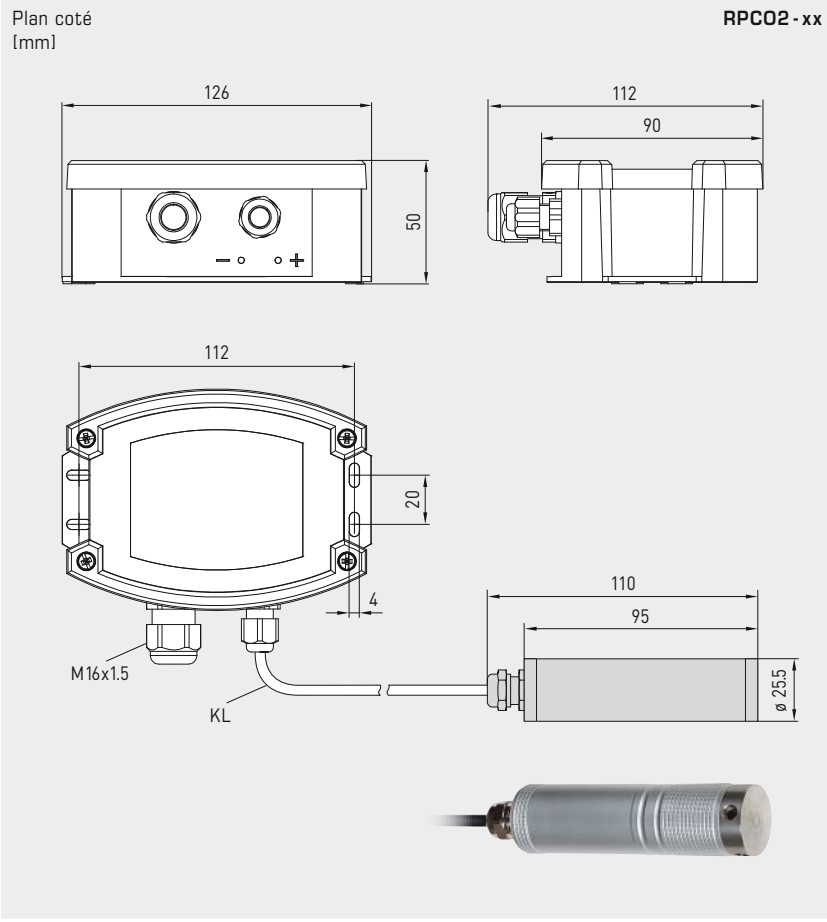


NEW

S+S REGELTECHNIK

AERASGARD® RPCO2
AERASGARD® RPCO2-W

Sonde d'ambiance de CO2 pendulaire resp. convertisseur de mesure, avec auto-étalonnage, commutation multi-gamme et sortie active/en tout ou rien



Plage de mesure de la teneur en CO2	DIP 1	DIP 2	DIP 3
0...2000 ppm (default)	ON	OFF	OFF
0...5000 ppm	OFF	ON	OFF
0...10000 ppm	OFF	OFF	ON

Étalonnage CO2 automatique	DIP 4
activé (default)	ON
désactivé	OFF

AERASGARD® RPCO2 Sonde d'ambiance de CO2 pendulaire resp. convertisseur de mesure, *Premium*
AERASGARD® RPCO2-W Sonde d'ambiance de CO2 pendulaire resp. convertisseur de mesure, *Premium*

Type / WG02	plages de mesure CO2	sortie 1 CO2	sortie 2 CO2	sortie tout ou rien	référence écran	prix
RPCO2	(commutable)					
RPCO2	0...2000 ppm / 0...5000 ppm / 0...10000 ppm	0-10V	4...20 mA	-	3CON-0203-0001-000	376,44 €
RPCO2 LCD	(3x comme plus haut)	0-10V	4...20 mA	-	■ 3CON-0206-0001-000	427,85 €
RPCO2-W	(commutable)					
RPCO2-W	0...2000 ppm / 0...5000 ppm / 0...10000 ppm	0-10V	4...20 mA	Inverseur	3CON-0203-1001-000	389,10 €
RPCO2-W LCD	(3x comme plus haut)	0-10V	4...20 mA	Inverseur	■ 3CON-0206-1001-000	441,29 €

Remarque : Cet appareil **ne doit pas** être utilisé comme un dispositif de sécurité !

Capteur de débit d'air sur profilés chapeau pour montage en gaine / contrôleur de débit d'air, électronique, sonde de débit externe y compris bride de montage, avec sortie active / tout ou rien

Capteur de débit d'air sur profilés chapeau pour montage en gaine électronique RHEASGARD® KHSSF avec sortie active et tout ou rien, boîtier pour le montage dans des boîtes de dérivation ou des armoires de commande avec rail porteur de 35 mm, sonde de débit externe y compris bride de montage, pour mesurer la vitesse d'écoulement (0,1...20 m/s).

Le convertisseur de mesure détecte automatiquement le type de sortie requis et convertit les grandeurs de mesure en un signal normalisé de 0 à 10 V ou de 4 à 20 mA (**Automatic Output Switching**).

Contrôleur de débit d'air sur profilés chapeau pour montage en gaine électronique RHEASREG® KHSSW avec sortie tout ou rien, boîtier pour le montage dans des boîtes de dérivation ou des armoires de commande avec rail porteur de 35 mm, sonde de débit externe y compris bride de montage, pour mesurer la vitesse d'écoulement (0,1...20 m/s).

Les capteurs de débit/contrôleurs de débit sont conçus pour la surveillance ou la commande de débits d'air dans des gaines, sur des ventilateurs, des trappes de réglage, pour la surveillance en fonction du débit d'air d'humidificateurs et de batteries de chauffe électriques selon DIN 57100 partie 420 ou pour une utilisation en combinaison avec des systèmes à commande numérique directe.

CARACTÉRISTIQUES TECHNIQUES

Alimentation en tension :	24 V CA / CC (± 10 %) (KHSSW-W24, KHSSF-W) 230 V CA (± 10 %), 50 Hz (KHSSW-W230)
Consommation de courant :	env. 3 VA
Sorties :	<p>KHSSF-W 0 -10 V / 4...20 mA (via Automatic Output Switching – l'appareil reconnaît le type de sortie requis et commute automatiquement sur la sortie U ou I) ; contact inverseur 24 V (max. 5 A, cos φ = 1), hystérésis de commutation 2 % Vf, valeur seuil réglable par potentiomètre</p> <p>KHSSW-W24 Contact inverseur 24 V (max. 5 A, cos φ = 1), hystérésis de commutation 2 % Vf, valeur seuil réglable par potentiomètre</p> <p>KHSSW-W230 Contact inverseur 230 V CA (max. 10 A, cos φ = 1), hystérésis de commutation 2 % Vf, valeur seuil réglable par potentiomètre</p>
Point de données :	vitesse d'écoulement [m/s]
Capteur :	calorimétrique, compensation de température, protection contre la rupture du capteur
Plage de mesure :	0,1...20 m/s
Précision :	0,5 m/s + 3 % MW
Stabilité à long terme :	± 0,5 % Vf par an
Reproductibilité :	± 1,0 % Vf
Hystérésis de commutation :	2,0 % Vf
Temps de démarrage :	< 2 min
Temps de réponse :	< 5 s
Pontage au démarrage :	60 s (contact inverseur commuté ou 10 V / 20 mA sur la sortie, après l'application de la tension d'alimentation)
Affichage d'état à LED :	<p>LED jaune éteinte : Point de commutation non atteint (contact 5-6 ouvert) allumée : Point de commutation atteint (contact 5-6 fermé) clignote : Pontage au démarrage actif</p> <p>LED verte allumée : Appareil opérationnel clignote : Erreur sur le capteur ou le câble du capteur</p>
Boîtier :	matière PC / ABS (UL94-V0), couleur gris clair, largeur 36 mm (2TE) pour un rail porteur de 35 mm, env. 90 x 36 x 58 mm (H x l x P)
Sonde/capteur :	matière polyamide (PA6), couleur blanche (support de capteur bleu), protection anti-torsion, Ø 12 mm, EL = env. 20 - 155 mm, v _{max} = 30 m/s (air)
Câble de sonde :	PVC LiYY, 3 fils, KL = env. 2,4 m
Raccordement électrique :	0,14 - 2,5 mm ² , par borne à vis
Raccordement process :	avec bride de montage y compris le joint (comprise dans la livraison)
Température ambiante :	stockage -20...+50 °C ; service 0...+60 °C
Température moyenne :	0...+70 °C
Humidité de l'air admissible :	< 98 % h.r., air non pollué sans condensation
Classe de protection :	II (selon EN 60730) pour UB = 230 V (KHSSW-W230) III (selon EN 60730) pour UB = 24 V (KHSSW-W24, KHSSF-W)
Type de protection :	boîtier IP 30 (selon EN 60529) capteur IP 20 (selon EN 60529)
Normes :	conformité CE selon directive « CEM » 2014 / 30 / EU, selon EN 61326-1, selon EN 61326-2-3



NEW

S+S REGELTECHNIK

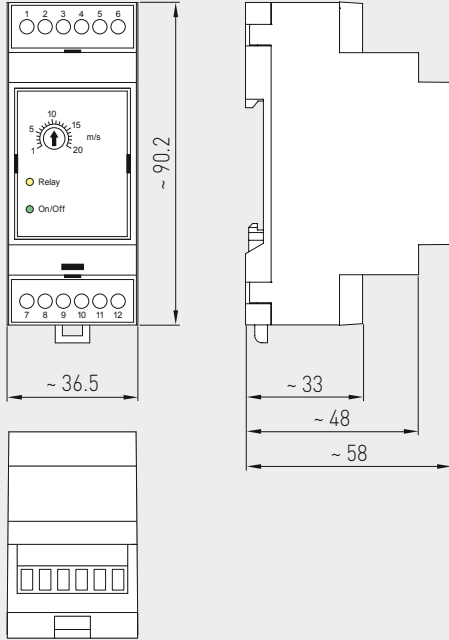
RHEASGARD® KHSSFxx
RHEASREG® KHSSWxx

Capteur de débit d'air sur profilés chapeau pour montage en gaine / contrôleur de débit d'air, électronique, sonde de débit externe y compris bride de montage, avec sortie active / tout ou rien

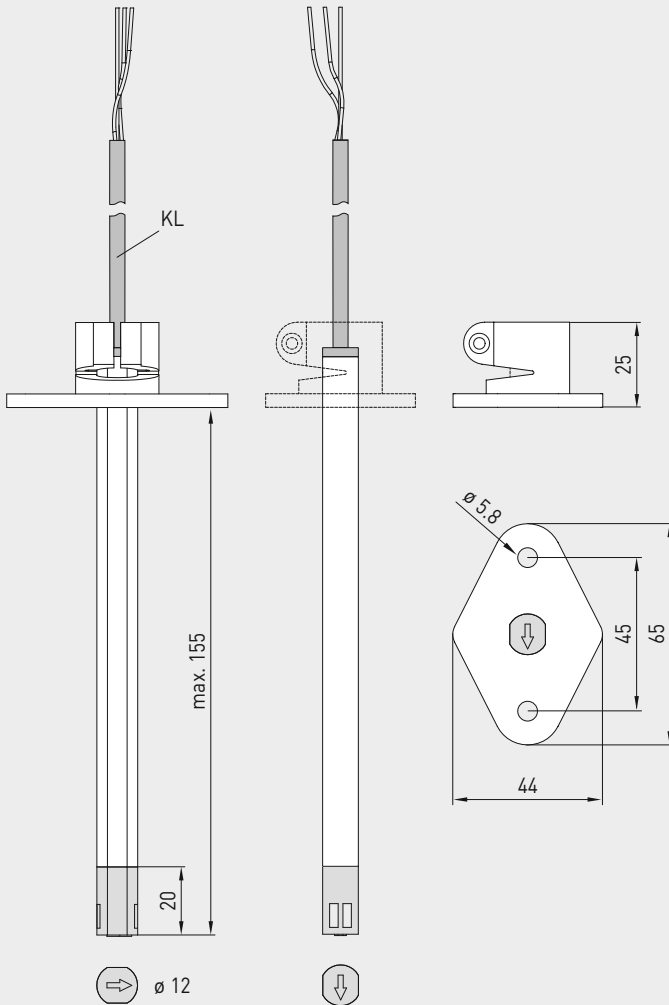


Plan coté
(mm)

KHSSF xx
KHSSW xx



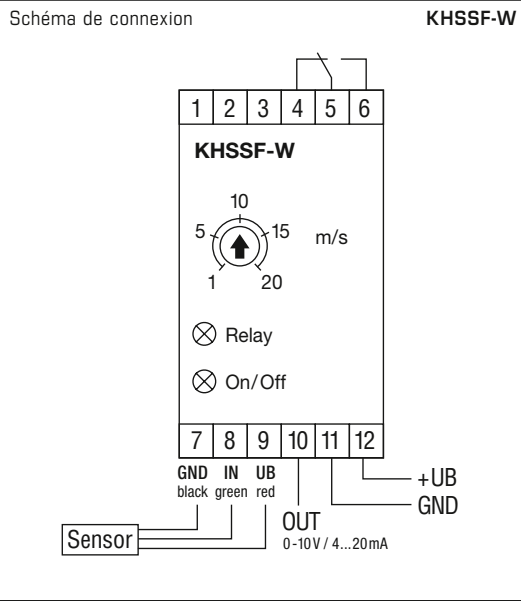
KHSSF xx
KHSSW xx
Boîtier



KHSSF xx
KHSSW xx
Sonde

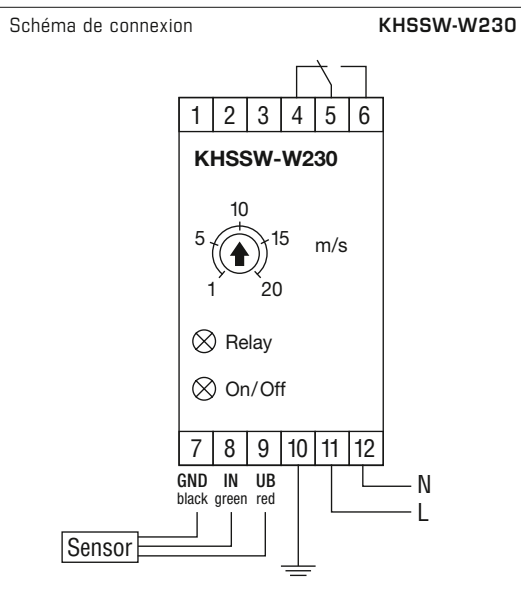
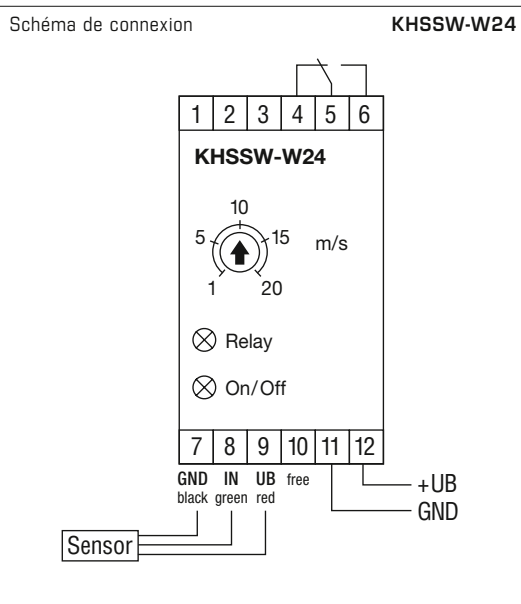


Capteur de débit d'air sur profilés chapeau pour montage en gaine / contrôleur de débit d'air, électronique, sonde de débit externe y compris bride de montage, avec sortie active / tout ou rien



Automatic detection and switching to standard signal 0...10V or 4...20mA

AOS-PATENTED
AUTOMATIC OUTPUT SWITCHING



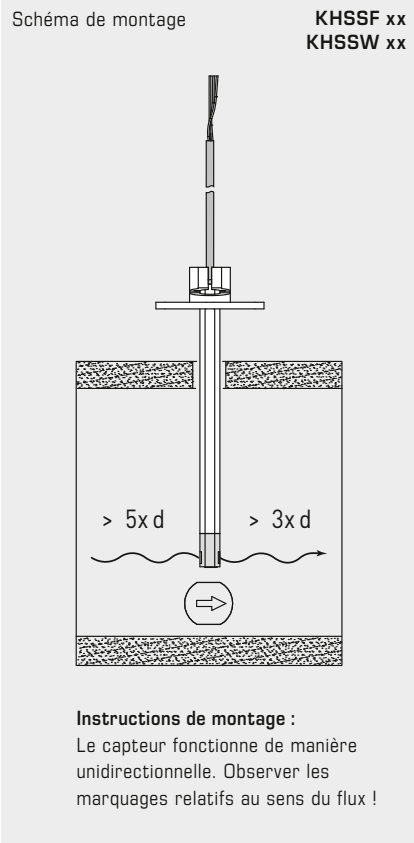


S+S REGELTECHNIK

NEW

RHEASGARD® KHSSFxx
RHEASREG® KHSSWxx

Capteur de débit d'air sur profilés chapeau pour montage en gaine / contrôleur de débit d'air, électronique, sonde de débit externe y compris bride de montage, avec sortie active / tout ou rien



KHSSF xx
KHSSW xx
Sonde



Type / WG01	alimentation en tension	sortie active	sortie tout ou rien	référence	prix
RHEASGARD® KHSSF Capteur de débit d'air sur profilés chapeau pour montage en gaine, avec sortie active et tout ou rien		RHEASREG® KHSSW Contrôleur de débit d'air sur profilés chapeau pour montage en gaine, avec sortie tout ou rien			
KHSSF		AOS			
KHSSF-W	24 V CA / CC	0-10V / 4...20mA	1 inverseur	1701-5118-0102-001	338,87 €
KHSSW					
KHSSW-W24	24 V CA / CC	-	1 inverseur	1701-5113-0102-001	226,60 €
KHSSW-W230	230V CA	-	1 inverseur	1701-5133-0102-001	226,60 €
Remarque : Contact inverseur avec réinitialisation automatique (le relais s'ouvre automatiquement lorsque la valeur seuil n'est de nouveau pas atteinte)					
AOS (Automatic Output Switching) = interface analogique brevetée (N° brevet DE 10 2015 015 941 B4), L'appareil reconnaît le type de sortie requis 0-10 V ou 4...20 mA					

Capteur de débit d'air pour montage en gaine / contrôleur de débit d'air,
y compris bride de montage, électronique,
avec sortie active / tout ou rien

Capteur de débit d'air électronique pour montage en gaine **RHEASGARD® KLGF** avec sortie active, boîtier plastique résistant aux chocs avec vis de fermeture rapide, avec presse-étoupe, avec / sans écran, pour mesurer la vitesse d'écoulement (0,1...20 m/s). Le convertisseur de mesure convertit le signal de mesure en un signal normalisé de 0-10 V. Capteur / Contrôleur de débit d'air électronique pour montage en gaine **RHEASGARD® KLGF** (sans écran) et **KLGFVT** (avec écran) avec sortie active et en tout ou rien, boîtier plastique résistant aux chocs avec vis de fermeture rapide, avec presse-étoupe, pour mesurer la vitesse d'écoulement (0,1...20 m/s) et la température (0...+50 °C). Sur l'appareil **KLGFVT**, il est possible de consulter le débit volumique calculé plutôt que le débit (configurable à l'écran). Le convertisseur de mesure détecte automatiquement le type de sortie requis et convertit les grandeurs de mesure en un signal normalisé de 0 à 10 V ou de 4 à 20 mA (**Automatic Output Switching**).

Contrôleur de débit d'air électronique pour montage en gaine **RHEASREG® KLSW** avec sortie tout ou rien, boîtier plastique résistant aux chocs avec vis de fermeture rapide, avec presse-étoupe, avec / sans écran, pour mesurer la vitesse d'écoulement (0,1...20 m/s).

Les capteurs de débit sont conçus pour la surveillance ou la commande de débits d'air dans des gaines, sur des ventilateurs, des trappes de réglage, pour la surveillance en fonction du débit d'air d'humidificateurs et de batteries de chauffe électriques selon DIN 57100 partie 420 ou pour une utilisation en combinaison avec des systèmes à commande numérique directe.

CARACTÉRISTIQUES TECHNIQUES

Alimentation en tension :	24 V CA / CC (± 10 %) (KLSW-W24, KLGF xx) 230 V CA, 50 Hz (KLSW-W230)
Consommation de courant :	env. 3 VA (KLGF, KLSW-W24, KLSW-W230) env. 4 VA (KLGF, KLGFVT)
Points de données :	vitesse d'écoulement [m/s], débit volumique [m³/h], température [°C]
Sorties :	KLGF 1x 0-10 V (variante U) KLGF(V)T 2x 0-10 V / 4...20 mA (via Automatic Output Switching – l'appareil reconnaît le type de sortie requis et commute automatiquement sur la sortie U ou I) ; contact inverseur 24 V (max. 5 A, cos φ = 1,0), hystérésis de commutation 2 % Vf, valeur seuil réglable par potentiomètre KLSW-W24 contact inverseur 24 V (max. 5 A, cos φ = 1,0), hystérésis de commutation 2 % Vf, valeur seuil réglable par potentiomètre KLSW-W230 contact inverseur 230V AC (max. 5 A, cos φ = 1,0), hystérésis de commutation 2 % Vf, valeur seuil réglable par potentiomètre

DÉBIT D'AIR

Capteur :	calorimétrique, compensation de température, protection contre la rupture du capteur, avec calibration manuel du point zéro (via le bouton)
Plage de mesure :	0,1...20 m/s
Précision :	0,5 m/s + 3 % MW
Stabilité à long terme :	± 0,5 % Vf par an
Reproductibilité :	± 1,0 % Vf
Temps de démarrage :	< 2 min
Temps de réponse :	< 5 s
Pontage de démarrage :	0 / 60 s (KLGF/KLSW sans écran), activable via interrupteur DIP 0...120 s (KLGF/KLSW avec écran, KLGF/KLGFVT), réglable par potentiomètre

TEMPÉRATURE

Capteur :	KLGF(V)T NTC 10k
Plage de mesure :	0...+50 °C
Précision :	typique ± 0,5 K à +25 °C
Tube de protection :	PLEUROFORM™ , matière polyamide (PA6), avec protection anti-torsion, Ø 20 mm, NL = 120 mm / 220 mm, v _{max} = 30 m/s (air), en option sur demande en acier inoxydable V2A (1.4301), Ø 16 mm
Boîtier :	plastique, résistant aux UV, matière polyamide, renforcé de billes de verre à 30 %, avec vis de fermeture rapide (association fente/fente en croix), coloris blanc signalisation (similaire à RAL 9016), le couvercle de l'écran est transparent !
Dimensions du boîtier :	126 x 90 x 50 mm (Tyr 2)
Raccordement de câble :	presse-étoupe en plastique (M 16 x 1,5 ; avec décharge de traction, remplaçable, diamètre intérieur max. 10,4 mm)
Raccordement électrique :	0,2 - 1,5 mm², par borne à ressort (push-in)
Raccordement process :	avec bride de montage (comprise dans la livraison)
Température ambiante :	stockage -20...+50 °C ; service 0...+50 °C
Température moyenne :	0...+70 °C
Humidité de l'air admissible :	< 98 % h.r. , air non pollué sans condensation
Classe de protection :	II (selon EN 60 730) pour UB = 230 V (KLSW-W230) III (selon EN 60 730) pour UB = 24 V (KLSW-W24, KLGF xx)
Type de protection :	boîtier IP 65 (selon EN 60529) ; capteurs IP 20
Normes :	conformité CE selon directive « CEM » 2014 / 30 / EU, selon EN 61326-1, selon EN 61326-2-3
En option :	écran avec rétro-éclairage , affichage sur trois lignes, découpe env. 70 x 40 mm (l x h), pour l'affichage de la vitesse d'écoulement, du débit volumique et de la température

Tube de protection
(NL) 120 mm



Tube de protection
(NL) 220 mm



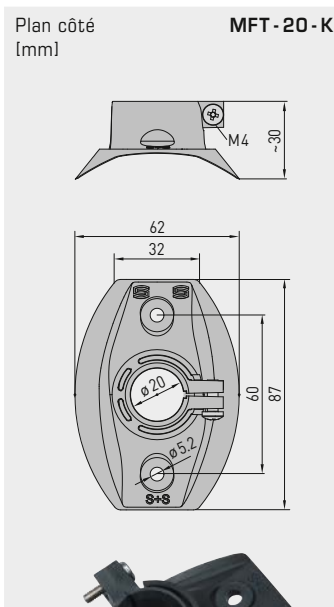
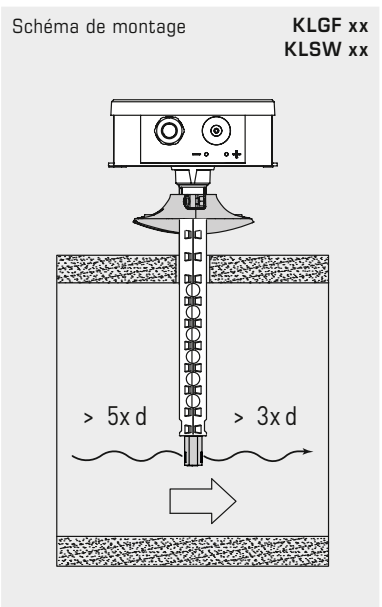
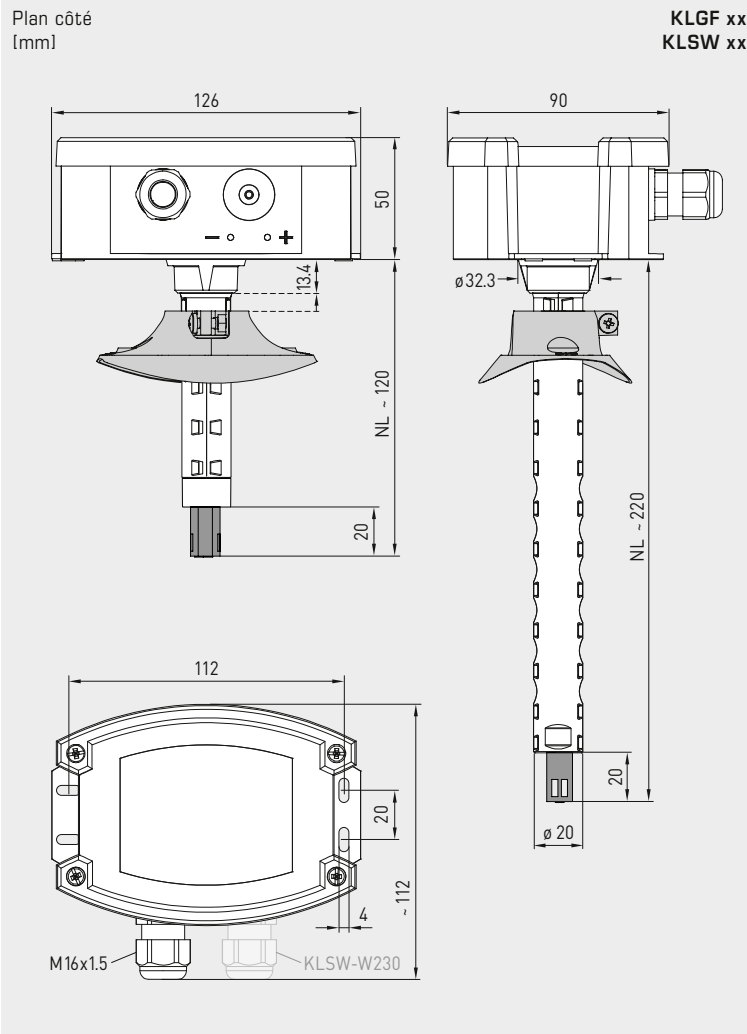


NEW

S+S REGELTECHNIK

RHEASGARD® **KLGF xx**
RHEASREG® **KLSW xx**

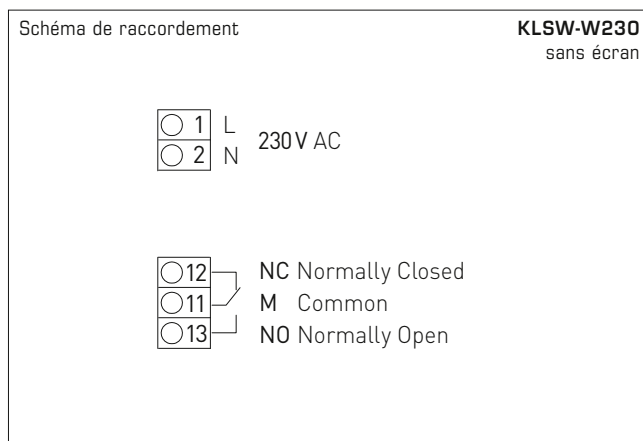
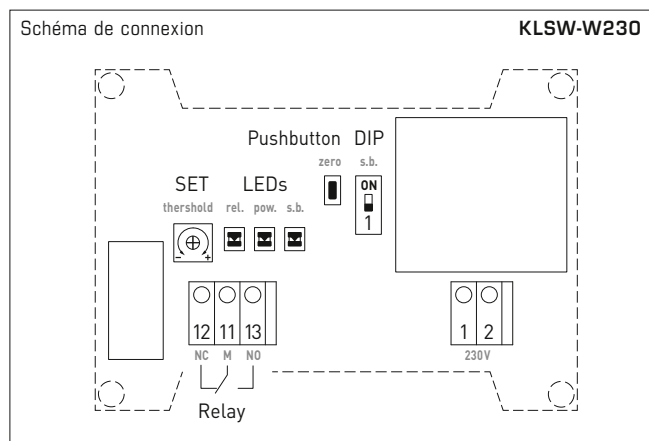
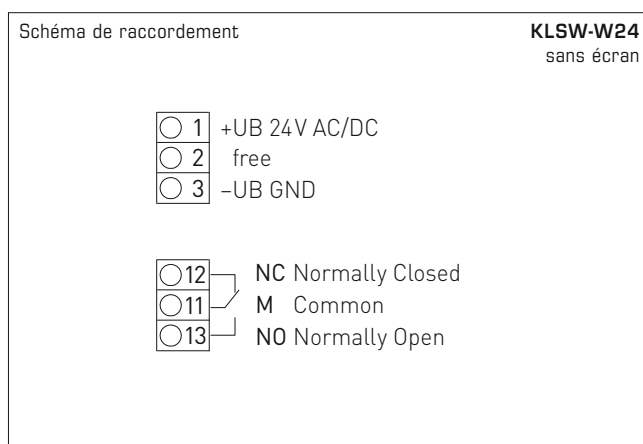
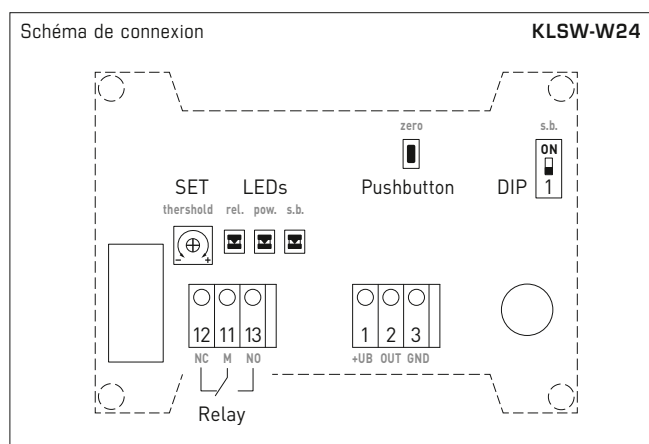
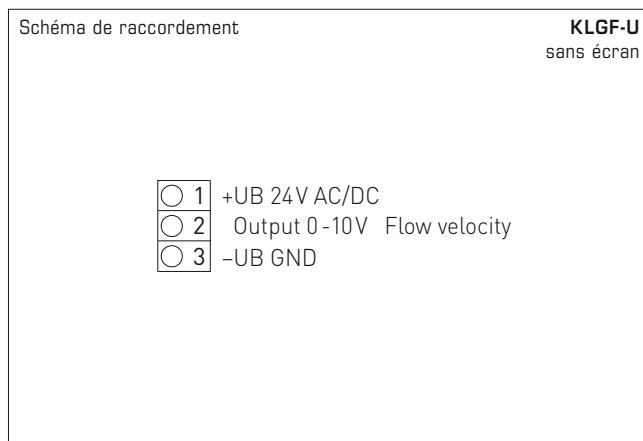
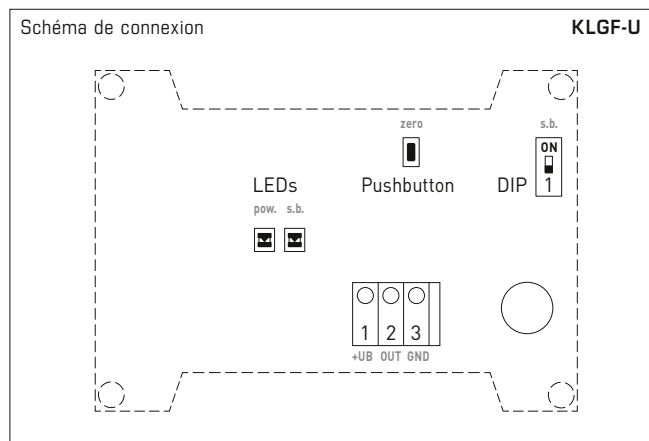
Capteur de débit d'air pour montage en gaine / contrôleur de débit d'air,
y compris bride de montage, électronique,
avec sortie active / tout ou rien



Automatic detection and switching to standard signal 0...10V or 4...20mA

AOS-PATENTED
AUTOMATIC OUTPUT SWITCHING

Capteur de débit d'air pour montage en gaine / contrôleur de débit d'air,
y compris bride de montage, électronique,
avec sortie active / tout ou rien

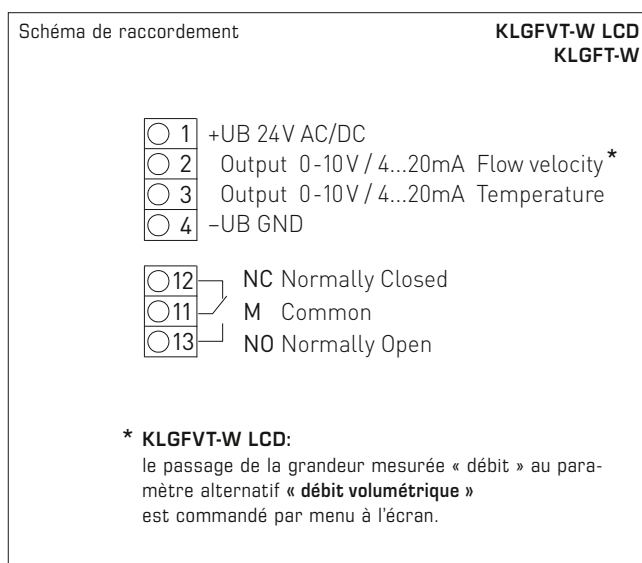
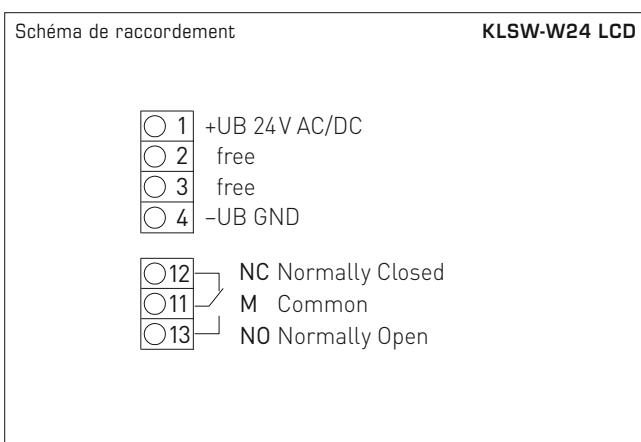
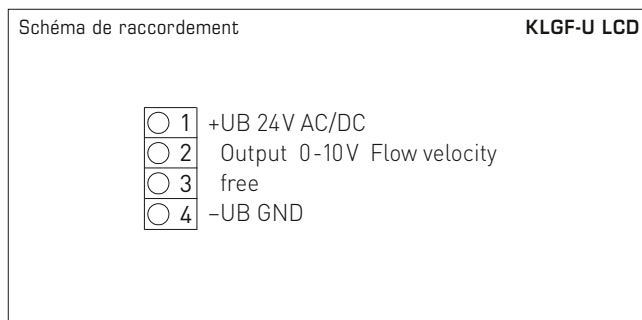
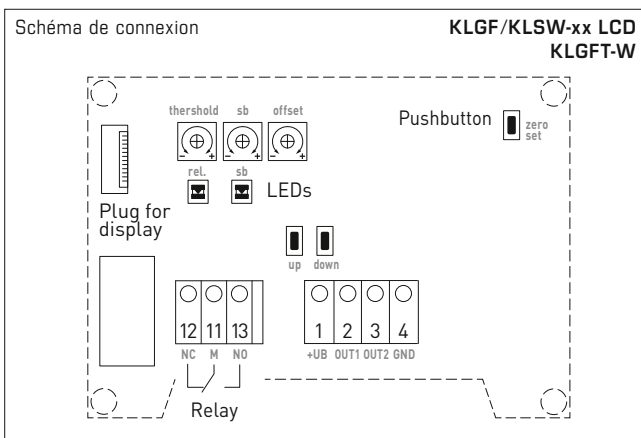


KLSW-W230
avec inverseur,
UB = 230 V

KLSW-W24
avec inverseur,
UB = 24 V

KLGF-U
avec sortie 0-10 V,
UB = 24 V





RHEASGARD® KLGF Capteur de débit d'air pour montage en gaine, électronique, avec sortie active
RHEASGARD® KLGF(V)T Capteur de débit d'air pour montage en gaine, électronique, avec sorties active et en tout ou rien
RHEASREG® KLSW Contrôleur de débit d'air pour montage en gaine, électronique, avec sortie en tout ou rien

Type / WG01	alimentation en tension	sortie active	sortie tout ou rien	(NL)	écran	référence	prix
KLGF							
variante U							
KLGF-U 120mm	24V CA / CC	1x 0-10V	-	120 mm		1701-4111-0102-000	258,79 €
KLGF-U	24V CA / CC	1x 0-10V	-	220mm		1701-4111-0101-000	243,34 €
KLGF-U LCD	24V CA / CC	1x 0-10V	-	220 mm	■	1701-4111-1101-000	306,06 €
En option :	Raccordement par câble avec connecteur M12 selon DIN EN 61076-2-101 sur demande						
KLGF(V)T							
AOS							
KLGF-T-W	24V CA / CC	2x 0-10V / 4...20mA	1 inverseur	220 mm		1701-4118-0201-001	308,23 €
KLGFVT-W LCD	24V CA / CC	2x 0-10V / 4...20mA	1 inverseur	220 mm	■	1701-4118-1401-001	379,61 €
KLSW-W24							
KLSW-W24 120mm	24V CA / CC	-	1 inverseur	120 mm		1701-4113-0102-001	228,51 €
KLSW-W24	24V CA / CC	-	1 inverseur	220 mm		1701-4113-0101-001	213,06 €
KLSW-W24 LCD	24V CA / CC	-	1 inverseur	220 mm	■	1701-4113-1101-001	264,97 €
KLSW-W230							
KLSW-W230 120mm	230V CA	-	1 inverseur	120 mm		1701-4133-0102-001	230,13 €
KLSW-W230	230V CA	-	1 inverseur	220 mm		1701-4133-0101-001	214,68 €

Remarque : **Contact inverseur** avec réinitialisation automatique
(le relais s'ouvre automatiquement lorsque la valeur seuil n'est de nouveau pas atteinte)

AOS (Automatic Output Switching) = interface analogique brevetée (N° brevet DE 10 2015 015 941 B4),
L'appareil reconnaît le type de sortie requis 0-10 V ou 4...20 mA.

KLGF, KLGFVT
T = température (0...+50 °C) – grandeur mesurée supplémentaire
V = débit volumétrique (0...200 000 m³/h) – paramètre alternatif, configurable via l'écran !

Contrôleur de flux d'air, mécanique, à palette, avec sortie tout ou rien

WFS

Contrôleur de flux d'air mécanique **RHEASREG® WFS** avec sortie de commutation, dans un boîtier plastique résistant aux chocs, avec palette en acier inoxydable, pour la surveillance du débit de fluides gazeux, non agressifs.

Le capteur de débit sert comme contrôleur de débit ou contrôleur d'écoulement d'air dans des gaines de ventilation et de climatisation, dans des appareils d'amenée ou d'évacuation d'air des ventilateurs ou des batteries de chauffe électriques (aussi pour l'air pollué contenant de l'huile).

CARACTÉRISTIQUES TECHNIQUES

Pouvoir de coupure : (charge de contact)	15 (8) A; 24...250 V ca à 24 V ca 150 mA min.
Contact :	microrupteur étanche à la poussière avec contact inverseur libre de potentiel
Boîtier :	plastique, résistant aux UV, matière polyamide, renforcé à 30 % de billes de verre, couleur blanc signalisation (similaire à RAL 9016)
Dimensions du boîtier :	108 x 70 x 73,5 mm (Thor 2)
Corps de base :	acier zingué
Levier :	laiton
Palette :	acier inox V2A (1.4301)
Raccordement de câble :	Presse-étoupe en plastique (M 20 x 1,5 ; avec décharge de traction, remplaçable, diamètre intérieur 8 - 13 mm)
Température du boîtier :	-40...+85 °C
Différentiel (hystérésis) :	≥ 1,5 m/s
Raccordement électrique :	0,14 - 1,5 mm ² , par bornes à vis
Classe de protection :	I (selon EN 60 730)
Type de protection :	IP 65 (selon EN 60 529)
Normes :	conformité CE, Directive « CEM » 2014 / 30 / EU, Directive basse tension 2014 / 35 / EU

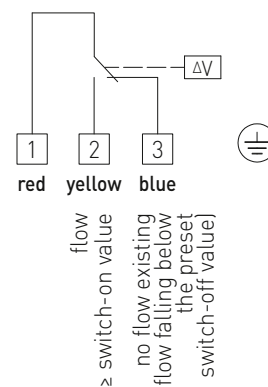
FONCTIONNEMENT

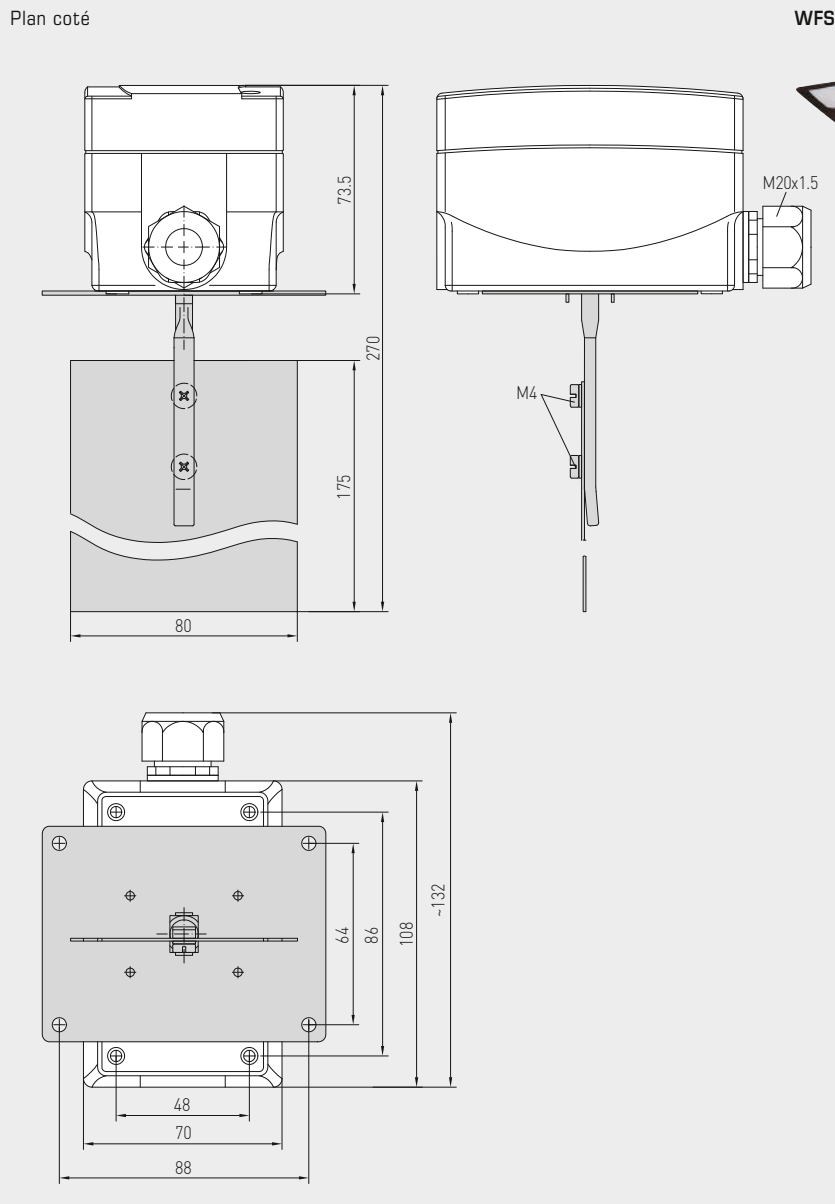
Contrôleur :	les contacts 1 - 3 s'ouvrent lorsque la valeur du débit diminue au-dessous de la valeur réglée. Les contacts 1 - 2 se ferment en même temps et peuvent être utilisés comme contact d'indication.
Instructions de montage :	le montage est possible uniquement dans des conduites d'air horizontales . Il est nécessaire de prévoir une section de stabilisation (≥ 5 fois le diamètre du conduit) devant et derrière l'emplacement de montage. Avec des vitesse d'air > 5 m/s , il faut découper la palette aux endroits indiqués. Cela augmente les valeurs par défaut (voir tableau).



Schéma de raccordement

WFS





RHEASREG® WFS Contrôleur de flux d'air, mécanique, à palette

Type / WG01	Valeur d'enclenchement [m/s]		Valeur de désactivation [m/s]		référence	prix
	min.	max.	min.	max.		
WFS						
WFS-1E	2,5 (4,0)	9,2	1,0 (2,5)	8,0	1702-3020-0000-000	93,04 €
Remarque: Les valeurs minimales entre parenthèses sont valables pour des vitesses d'air > 5 m/s						
Pièce de rechange						
PWFS-08	palette de rechange pour WFS (acier inoxydable)				7700-0010-2000-000	19,17 €

Contrôleur de débit, mécanique, à palette, avec sortie tout ou rien

SW

Contrôleur de débit mécanique à palette RHEASREG® SW avec sortie de commutation, dans un boîtier plastique résistant aux chocs, avec palette en acier inoxydable, pour la surveillance du débit de fluides liquides et gazeux non agressifs dans des conduites, des systèmes hydrauliques de diamètres de ¾" à 8" en passant par ½".

Le capteur de débit est utilisé comme contrôleur de débit ou protection contre le manque d'eau, par ex. pour les pompes dans les circuits de lubrification et de refroidissement, les machines frigorifiques, les évaporateurs, les compresseurs et les échangeurs de chaleur, en laiton ou en acier.

CARACTÉRISTIQUES TECHNIQUES

Pouvoir de coupure :	15 (8) A; 24...250V ca, à 24 V ca 150mA min.
Contact :	microrupteur étanche à la poussière avec contact inverseur libre de potentiel
Boîtier :	plastique, résistant aux UV, matière polyamide, renforcé à 30% de billes de verre, couleur blanc signalisation (similaire à RAL 9016)
Dimensions du boîtier :	108 x 70 x 73,5 mm (Thor 2)
Corps de base :	acier zingué
Corps à visser :	laiton ou acier inox (voir tableau)
Palette :	acier inox V4A (1.4401)
Raccordement de câble :	Presse-étoupe en plastique (M 20 x 1,5; avec décharge de traction, remplaçable, diamètre intérieur 8 - 13 mm)
Température du boîtier :	-40...+85 °C
Température du milieu maxi :	+120 °C
Raccordement électrique :	0,14 - 1,5 mm², par bornes à vis
Classe de protection :	I (selon EN 60730)
Type de protection :	IP 65 (selon EN 60529)
Normes :	conformité CE, Directive « CEM » 2014/30/EU, Directive basse tension 2014/35/EU

FONCTIONNEMENT

Contrôleur :	les contacts COM-NO (rouge-jaune) s'ouvrent lorsque la valeur du débit diminue au-dessous de la valeur réglée. Les contacts COM-NC (rouge-bleu) se ferment en même temps et peuvent être utilisés comme contact d'indication. L'appareil est réglé en usine sur la valeur de déclenchement minimum. Il est possible d'augmenter cette valeur en tournant la vis de réglage vers la droite.
Montage :	montage vertical dans une conduite horizontale, pièce en T du type Rx" suivant DIN 2950. Distance des sources de turbulence : au minimum 5 fois le diamètre du tube en amont et en aval de la palette.

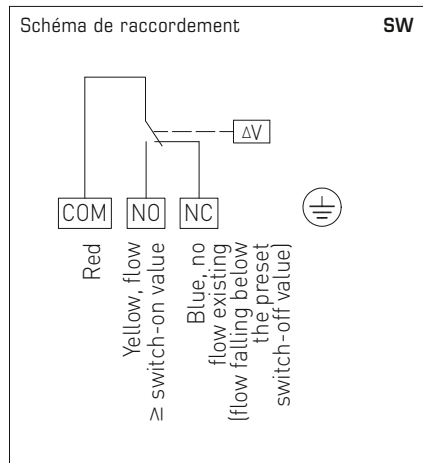


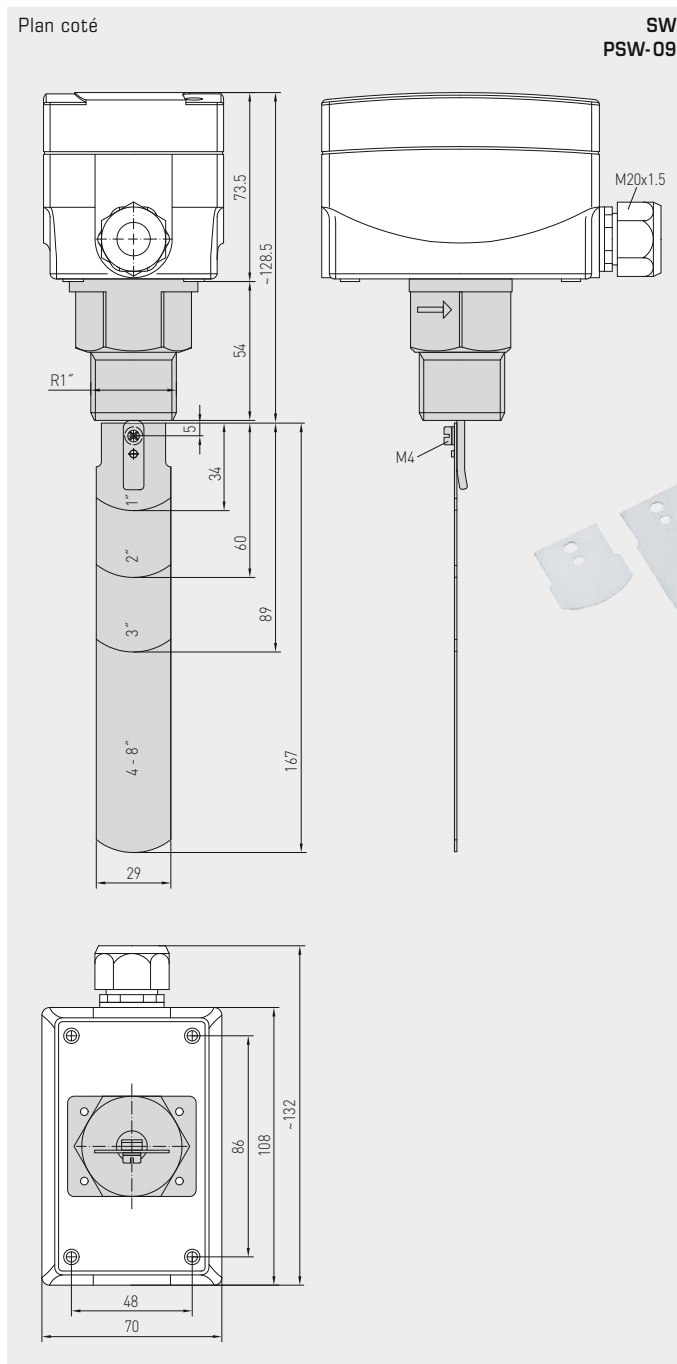
Tableau de valeurs de seuil

tube Ø DN (pouces)	combinaison de palette PSW-09	réglage en usine arrêt/marche (m³/h)	réglage maxi arrêt/marche (m³/h)
SW-1 / SW-2			
1"	1	0,6 / 1,0	2,0 / 2,1
1 ¼"	1	0,8 / 1,3	2,8 / 3,0
1 ½"	1	1,1 / 1,7	3,7 / 4,0
2"	1, 2	2,2 / 3,1	5,7 / 6,1
2 ½"	1, 2	2,7 / 4,0	6,5 / 7,0
3"	1, 2, 3	4,3 / 6,2	10,7 / 11,4
4"	1, 2, 3	11,4 / 14,7	27,7 / 29,0
5"	1, 2, 3, 4	6,1 / 8,0	17,3 / 18,4
	1, 2, 3	22,9 / 28,4	53,3 / 55,6
6"	1, 2, 3, 4	9,3 / 12,9	25,2 / 26,8
	1, 2, 3	35,9 / 43,1	81,7 / 85,1
8"	1, 2, 3, 4	12,3 / 16,8	30,6 / 32,7
	1, 2, 3	72,6 / 85,1	165,7 / 172,5
SW-3 / SW-4			
½"	-	0,174 / 0,48	0,846 / 0,948
¾"	-	0,138 / 0,408	0,768 / 0,858

SW-3E
SW-4E

y compris pièce T ajoutée selon DIN 2950





PSW-09
jeu palette en acier inox
(pièce de rechange)

Diamètres des tubes avec combinaisons de palettes

tube Ø DN (pouces)	(mm)	combinaison de palette PSW-09	
1/2"	15 mm	–	(SW-3E y compris pièce T)
3/4"	20 mm	–	(SW-4E y compris pièce T)
1"	25 mm	1	
1 1/4"	32 mm	1	
1 1/2"	40 mm	1	
2"	50 mm	1, 2	
2 1/2"	65 mm	1, 2	
3"	80 mm	1, 2, 3	
4"	100 mm	1, 2, 3 plus 4	(raccourcir à 92 mm)
5"	125 mm	1, 2, 3 plus 4	(raccourcir à 117 mm)
6"	150 mm	1, 2, 3 plus 4	(raccourcir à 143 mm)
8"	200 mm	1, 2, 3 plus 4	(non raccourci)

RHEASREG® SW Contrôleur de débit, mécanique, à palette

Type/ WG01	tube Ø DN	pression du fluide PN maxi	milieu	(pièces en contact en)	y compris pièce T ajoutée selon DIN 2950	référence	prix
SW							
SW-1E	1" - 8"	11 bar	normal	(laiton)	–	1702-3011-0000-000	119,68 €
SW-2E	1" - 8"	30 bar	agressif	(acier inox V4A)	–	1702-3012-0101-000	378,57 €
SW-3E	1/2"	11 bar	normal	(laiton)		1702-3013-0031-000	220,46 €
SW-4E	3/4"	11 bar	normal	(laiton)		1702-3014-0041-000	220,46 €
Pièce de rechange							
PSW-09	jeu palette en acier inox, 4 pièces, tube Ø 1" - 8", pour SW-1E et SW-2E (comprise dans la livraison)					7700-0010-1000-000	19,80 €



Accessoires

Valeur ajoutée S+S –
gamme toujours judicieusement complétée
pour une longueur d'avance

Profitez de notre vaste gamme d'accessoires, utilisables pour l'ensemble de nos produits. Ainsi, vous avez toujours une longueur d'avance. Et ce n'est pas tout : vous bénéficiez aussi de prix réduits pour vos achats de stocks.

En règle générale, les produits livrables départ usine se différencient par leur conception et par leur capteur. Suivant l'utilisation, les accessoires peuvent aussi être montés directement sur place.





DOIGTS DE GANT ET ACCESSOIRES

Doigts de gant

TH08	Doigts de gant pour sonde de température	638
TH	Doigts de gant pour sonde de température	640
THR	Doigts de gant pour régulateur de température	642
THE	Doigts de gant pour sonde chemisée	644

Accessoires de montage

MFT-20-K	Brides de montage, plastique	646
MF-xx-K	Brides de montage, plastique	646
MF-xx-M	Brides de montage, métal	647
KRD-04	Presse-étoupe de capillaire, plastique	646
MK-xx	Attaches de montage	647
ESSH	Douille de protection à souder	648
KVSS / KVST	Raccords à compression	648
TH-Adapter-HW	Adaptateur de doigts de gant (Honeywell/CentraLine)	648

Accessoires pour interrupteur de pression différentielle

ASD-06	Kit de raccordement	649
ASD-07	Embout de raccordement (90°)	649
ASS-UV	Tuyau de raccordement, résistant aux UV	649
DAL	Sortie de pression	649
DS-MW	Équerre de montage, tôle d'acier	649

Capots de protection

WS-01	Protection contre le soleil et les jets de balles	650
WS-03	Protection contre les intempéries et le soleil	650
WS-04	Protection contre les intempéries et le soleil	650

Pièces de rechange, petites pièces

SF-xx	Filtre fritté, remplaçable	651
PSW-09	Ailette en acier inox (SW)	651
PWFS-08	Contact de ventilation en acier inox (WFS)	651
WH-20	Support mural (KH)	651
HS-Adapter	Support universel pour petit boîtier (profilés chapeau)	651
Modbus-Y	Adaptateur en Y pour presse-étoupe	651
SPB-1	Collier de serrage pour sondes d'applique	651
WLP-1	Pâte thermique conductrice, sans silicone	651

Accessoires spéciaux pour connecteur

Accessoires de raccordement, codés A, à 5 ou 12 pôles	652
Accessoires de raccordement, codés EtherCATP, à 4 pôles	653

Autres

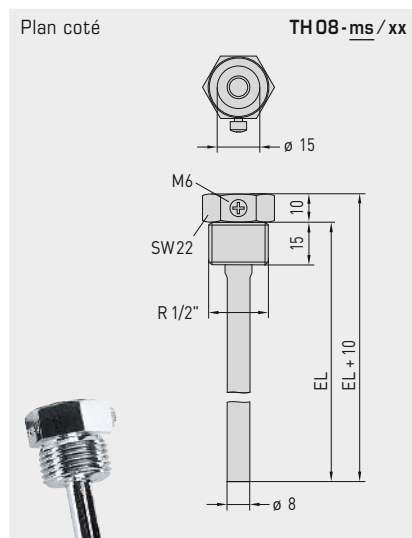
Services en option, composants individuels	654
Commandes spéciales	655

THERMASGARD® TH 08

Doigts de gant en acier inox ou en laiton nickelé / galvanisé
pour sondes de température et sondes avec convertisseur de mesure
TF 43, TM 43, TF 65, TM 65, TM 65-Modbus (Tyr 1)

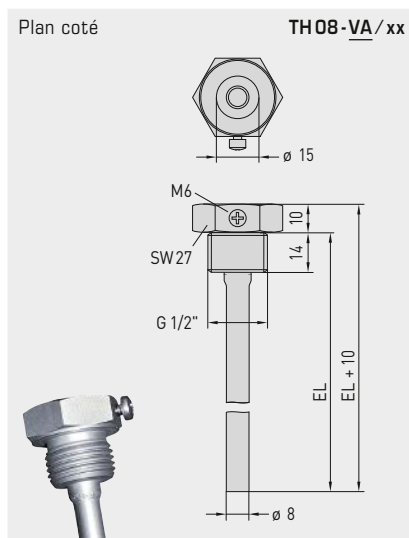


S+S REGELTECHNIK

TH08-ms/xx

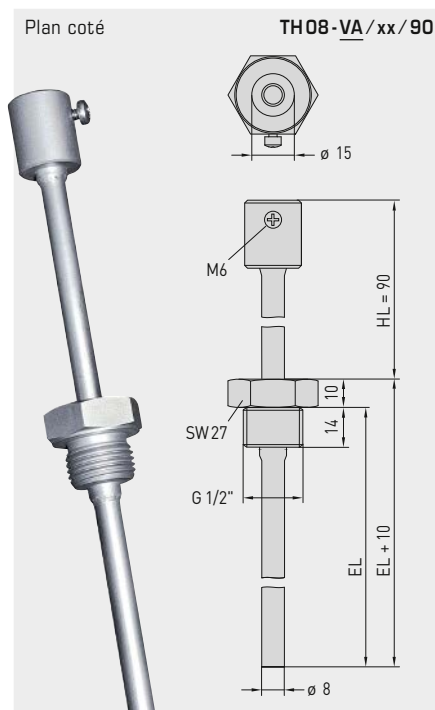
Doigt de gant en
laiton nickelé/galvanisé

avec joint de filetage,
conique,
selon DIN 10226

TH08-VA/xx

Doigt de gant en
acier inox V4A (1.4571)

avec joint plat,
cylindrique,
selon DIN 228

TH08-VA/xx/90

Doigt de gant en
acier inox V4A (1.4571)
avec tube prolongateur

avec joint plat,
cylindrique,
selon DIN 228



THERMASGARD® TH 08 Doigt de gant Ø 8 mm

Type / WGD1	p _{max} (statique)	T _{max}	longueur de montage (EL)	référence	prix
TH08-<u>ms</u>/xx	laiton nickelé / galvanisé			Ø 8 x 0,75 mm	
TH08-MS 50MM	10 bar	+150 °C	50 mm	7100-0011-0010-132	12,90 €
TH08-MS 100MM	10 bar	+150 °C	100 mm	7100-0011-0020-132	13,50 €
TH08-MS 150MM	10 bar	+150 °C	150 mm	7100-0011-0030-132	14,60 €
TH08-MS 200MM	10 bar	+150 °C	200 mm	7100-0011-0040-132	15,62 €
TH08-MS 250MM	10 bar	+150 °C	250 mm	7100-0011-0050-132	18,09 €
TH08-MS 300MM	10 bar	+150 °C	300 mm	7100-0011-0060-132	18,90 €
TH08-MS 350MM	10 bar	+150 °C	350 mm	7100-0011-0070-132	19,40 €
TH08-MS 400MM	10 bar	+150 °C	400 mm	7100-0011-0080-132	19,90 €
TH08-<u>VA</u>/xx	acier inox V4A (1.4571)			Ø 8 x 0,75 mm	
TH08-VA 50MM	40 bar	+600 °C	50 mm	7100-0012-0010-132	22,24 €
TH08-VA 100MM	40 bar	+600 °C	100 mm	7100-0012-0020-132	24,50 €
TH08-VA 150MM	40 bar	+600 °C	150 mm	7100-0012-0030-132	26,50 €
TH08-VA 200MM	40 bar	+600 °C	200 mm	7100-0012-0040-132	27,80 €
TH08-VA 250MM	40 bar	+600 °C	250 mm	7100-0012-0050-132	34,60 €
TH08-VA 300MM	40 bar	+600 °C	300 mm	7100-0012-0060-132	36,20 €
TH08-VA 350MM	40 bar	+600 °C	350 mm	7100-0012-0070-132	36,90 €
TH08-VA 400MM	40 bar	+600 °C	400 mm	7100-0012-0080-132	37,90 €
TH08-<u>VA</u>/xx/90	acier inox V4A (1.4571), avec tube prolongateur (90 mm)			Ø 8 x 0,75 mm	
TH08-VA 50/90MM	40 bar	+600 °C	50 mm	7100-0012-0012-132	29,91 €
TH08-VA 100/90MM	40 bar	+600 °C	100 mm	7100-0012-0022-132	31,26 €
TH08-VA 150/90MM	40 bar	+600 °C	150 mm	7100-0012-0032-132	32,80 €
TH08-VA 200/90MM	40 bar	+600 °C	200 mm	7100-0012-0042-132	34,19 €
TH08-VA 250/90MM	40 bar	+600 °C	250 mm	7100-0012-0052-132	35,83 €
TH08-VA 300/90MM	40 bar	+600 °C	300 mm	7100-0012-0062-132	38,84 €

Attention : diamètre intérieur d'insertion 15,0 mm

INSTRUCTIONS DE MONTAGE ET DE PLANIFICATION

L'afflux fait que le tube de protection est mis en vibration.

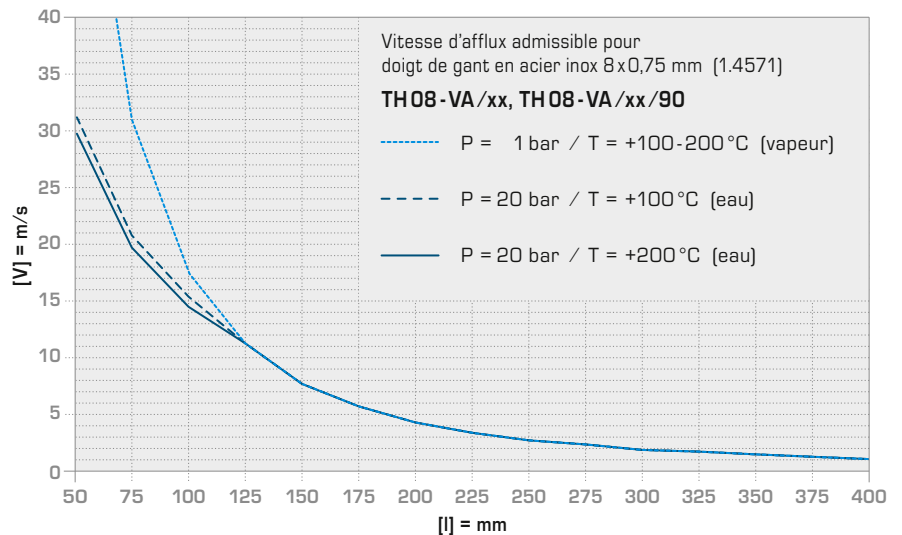
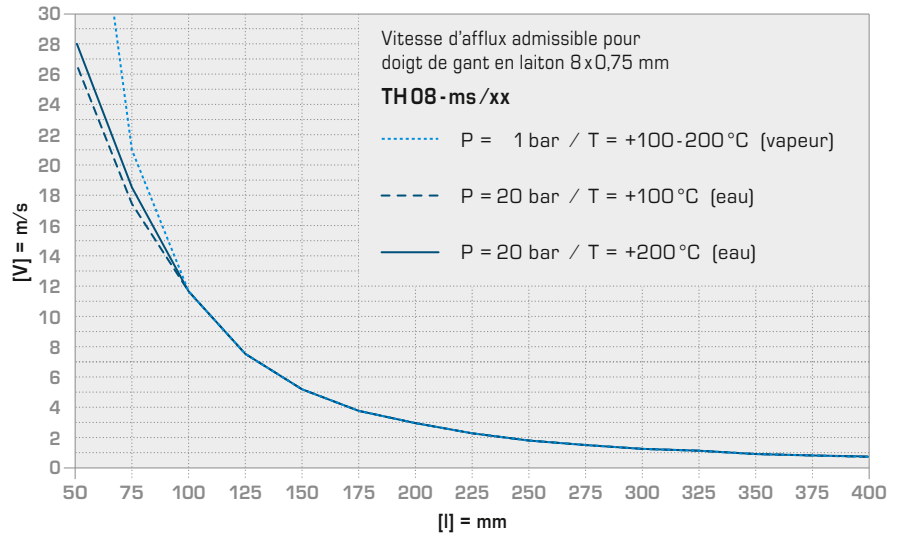
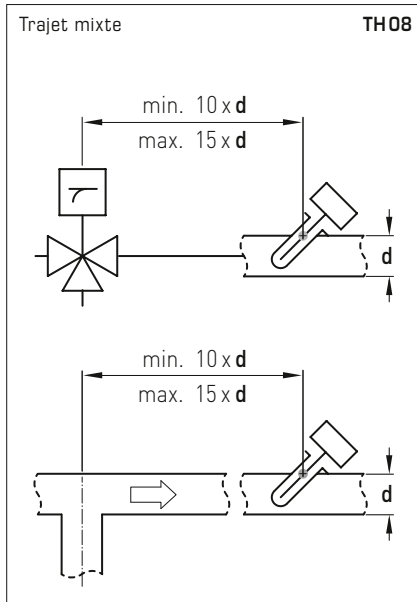
Si la vitesse d'afflux n'est que légèrement dépassée, ceci peut entraîner des effets négatifs sur la durée de vie du tube de protection (fatigue des matériaux).

Veuillez respecter les vitesses d'afflux admissibles pour tubes de protection en acier inox (voir diagramme TH08-VA) ainsi que pour tubes de protection en laiton (voir diagramme TH08-ms).

Éviter les décharges de gaz ou les coups de bélier car ceux-ci nuisent à la durée de vie des tubes de protection ou les endommagent de manière irréparable.

TRAJET MIXTE

Après le mélange des courants d'eau avec des températures différentes, respecter une distance suffisamment grande pour la sonde en raison des couches de température.



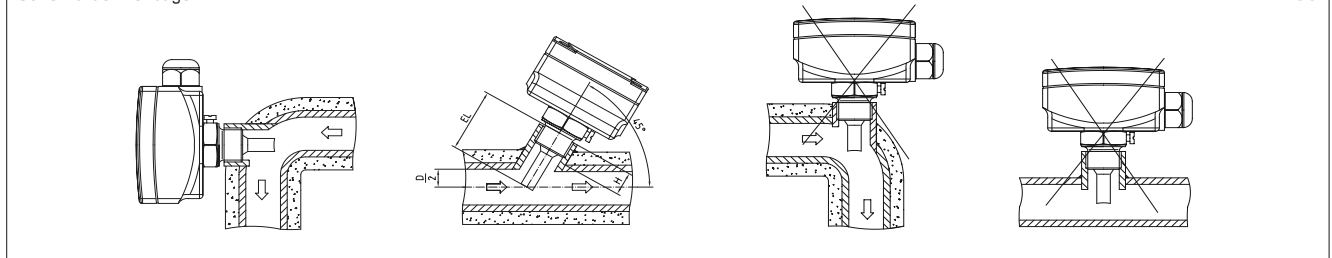
Lorsque le cuivre et le zinc ne suffisent pas

Une qualité et une sécurité sans compromis sont également primordiales pour les accessoires S+S. C'est pourquoi nous utilisons soit du laiton nickelé soit de l'acier inox pour les doigts de gant de nos sondes en gaine. Le laiton se compose principalement de cuivre et de zinc qui confèrent à l'alliage une bonne formabilité et usinabilité, résistance mécanique, résistance à la chaleur et une bonne conductivité électrique.

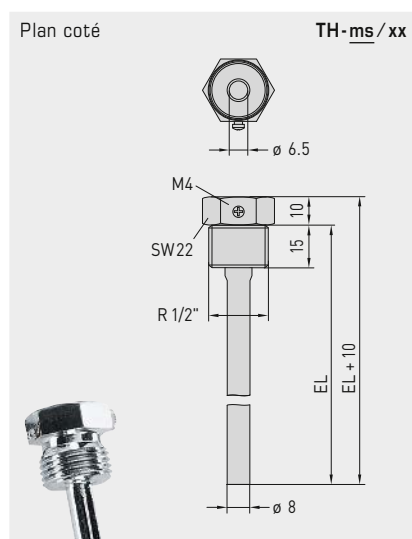
À l'opposé des produits conventionnels sur le marché, nos doigts de gant en laiton sont revêtus d'une protection supplémentaire en nickel. Celle-ci garantit durablement leur résistance à la corrosion dans les fluides modérément agressifs, à l'air et à l'eau ainsi qu'aux lessives et aux acides dilués. La couche de nickel empêche en même temps que des composants de pâtes conductrices dissolvent le cuivre et provoquent la formation de piqures.

Les doigts de gant en acier inoxydable offre une protection anti-corrosion maximale. Nous avons opté pour l'acier VA 1.4571 resp. AISI 316 Ti, un acier en austénite d'une qualité particulièrement élevée, qui outre du chrome, du nickel et du molybdène contient également du titane. L'alliage a fait ses preuves en particulier dans la construction d'appareils et d'instruments chimiques, dans le traitement des gaz d'échappement et du traitement des eaux usées. Il résiste également aux chlorures resp. sels et acides très forts ainsi qu'aux acides chlorhydriques (HCl).

Schéma de montage

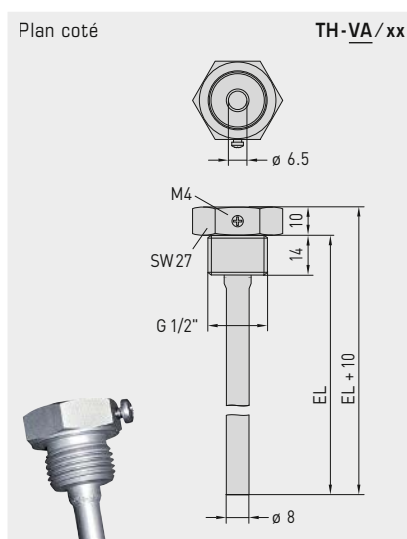


Doigts de gant en acier inox ou en laiton nickelé / galvanisé
pour sondes de température et sondes avec convertisseur de mesure TF54/TM54 (forme B)

**TH-ms/xx**

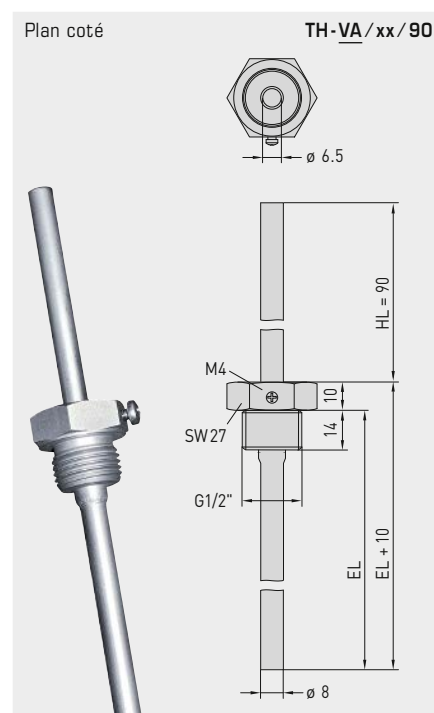
Doigt de gant en
laiton nickelé / galvanisé

avec joint de filetage,
conique,
selon DIN 10226

**TH-VA/xx**

Doigt de gant en
acier inox V4A (1.4571)

avec joint plat,
cylindrique,
selon DIN 228

**TH-VA/xx/90**

Doigt de gant en
acier inox V4A (1.4571)
avec tube prolongateur

avec joint plat,
cylindrique,
selon DIN 228

**THERMASGARD® TH** Doigt de gant Ø 8 mm

Type / WGD1	p _{max} (statique)	T _{max}	longueur de montage (EL)	référence	prix
TH-<u>ms</u>/xx	laiton nickelé / galvanisé			Ø 8 x 0,75 mm	
TH-MS 50MM	10 bar	+150 °C	50 mm	7100-0011-0010-001	9,59 €
TH-MS 100MM	10 bar	+150 °C	100 mm	7100-0011-0020-001	10,93 €
TH-MS 150MM	10 bar	+150 °C	150 mm	7100-0011-0030-001	11,54 €
TH-MS 200MM	10 bar	+150 °C	200 mm	7100-0011-0040-001	11,91 €
TH-MS 250MM	10 bar	+150 °C	250 mm	7100-0011-0050-001	13,79 €
TH-MS 300MM	10 bar	+150 °C	300 mm	7100-0011-0060-001	14,17 €
TH-MS 350MM	10 bar	+150 °C	350 mm	7100-0011-0070-001	14,29 €
TH-MS 400MM	10 bar	+150 °C	400 mm	7100-0011-0080-001	14,42 €
TH-<u>VA</u>/xx	acier inox V4A (1.4571)			Ø 8 x 0,75 mm	
TH-VA 50MM	40 bar	+600 °C	50 mm	7100-0012-0010-001	20,89 €
TH-VA 100MM	40 bar	+600 °C	100 mm	7100-0012-0020-001	23,08 €
TH-VA 150MM	40 bar	+600 °C	150 mm	7100-0012-0030-001	24,80 €
TH-VA 200MM	40 bar	+600 °C	200 mm	7100-0012-0040-001	26,14 €
TH-VA 250MM	40 bar	+600 °C	250 mm	7100-0012-0050-001	32,50 €
TH-VA 300MM	40 bar	+600 °C	300 mm	7100-0012-0060-001	33,96 €
TH-VA 350MM	40 bar	+600 °C	350 mm	7100-0012-0070-001	34,19 €
TH-VA 400MM	40 bar	+600 °C	400 mm	7100-0012-0080-001	34,79 €
TH-<u>VA</u>/xx/90	acier inox V4A (1.4571), avec tube prolongateur (90mm)			Ø 8 x 0,75 mm	
TH-VA 50/90MM	40 bar	+600 °C	50 mm	7100-0012-2010-001	29,91 €
TH-VA 100/90MM	40 bar	+600 °C	100 mm	7100-0012-2020-001	31,26 €
TH-VA 150/90MM	40 bar	+600 °C	150 mm	7100-0012-2030-001	32,80 €
TH-VA 200/90MM	40 bar	+600 °C	200 mm	7100-0012-2040-001	34,19 €
TH-VA 250/90MM	40 bar	+600 °C	250 mm	7100-0012-2050-001	35,83 €
TH-VA 300/90MM	40 bar	+600 °C	300 mm	7100-0012-2060-001	38,84 €

Attention : diamètre intérieur d'insertion 6,5 mm

Doigts de gant en acier inox ou en laiton nickelé / galvanisé pour sondes de température et sondes avec convertisseur de mesure TF54/TM54 (forme B)

INSTRUCTIONS DE MONTAGE ET DE PLANIFICATION

L'afflux fait que le tube de protection est mis en vibration.

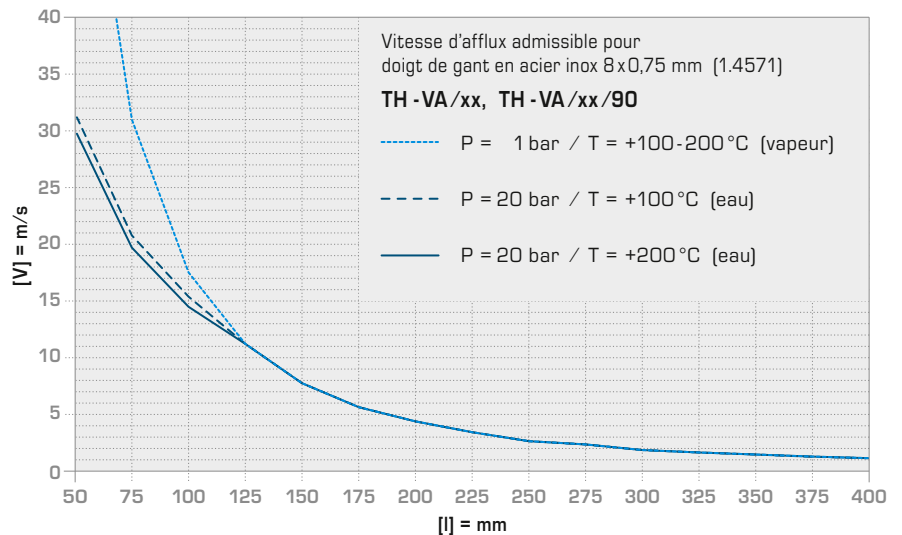
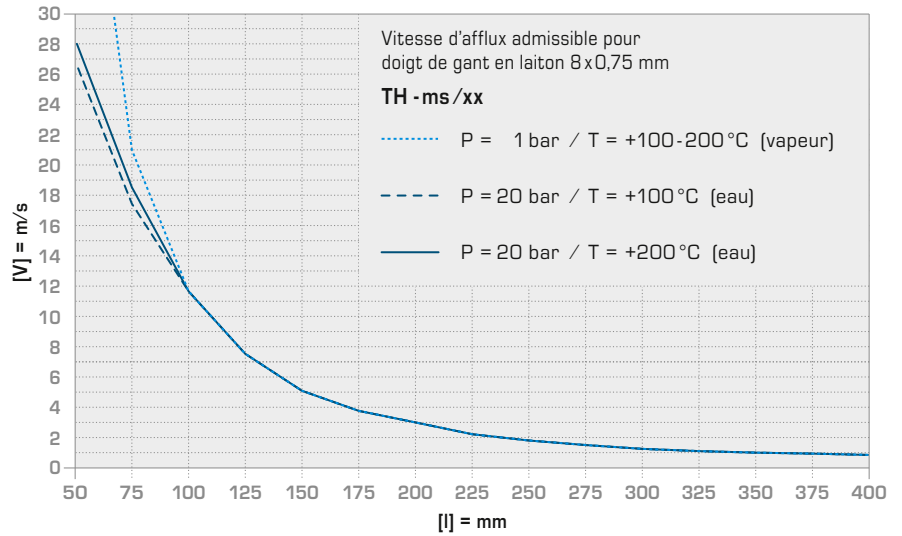
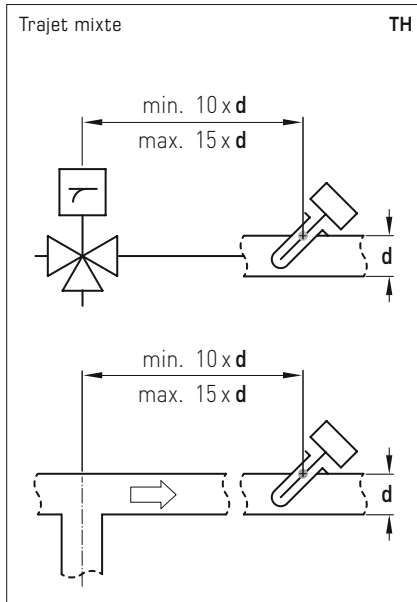
Si la vitesse d'afflux n'est que légèrement dépassée, ceci peut entraîner des effets négatifs sur la durée de vie du tube de protection (fatigue des matériaux).

Veuillez respecter les vitesses d'afflux admissibles pour tubes de protection en acier inox (voir diagramme TH-VA) ainsi que pour tubes de protection en laiton (voir diagramme TH-ms).

Éviter les décharges de gaz ou les coups de bélier car ceux-ci nuisent à la durée de vie des tubes de protection ou les endommagent de manière irréparable.

TRAJET MIXTE

Après le mélange des courants d'eau avec des températures différentes, respecter une distance suffisamment grande pour la sonde en raison des couches de température.



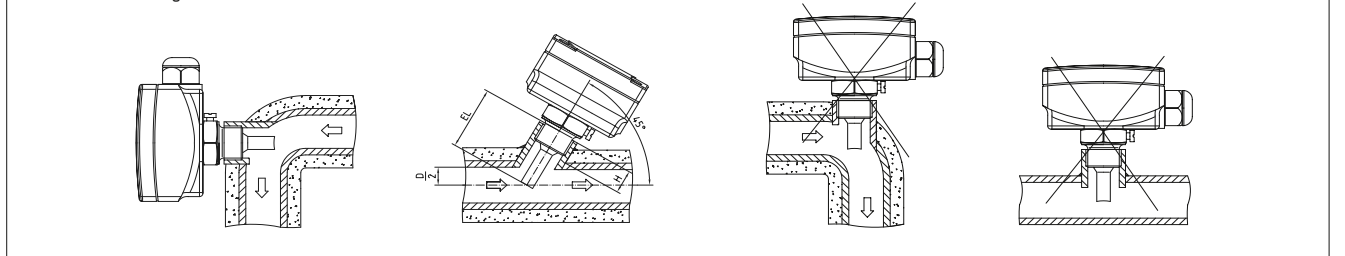
Lorsque le cuivre et le zinc ne suffisent pas

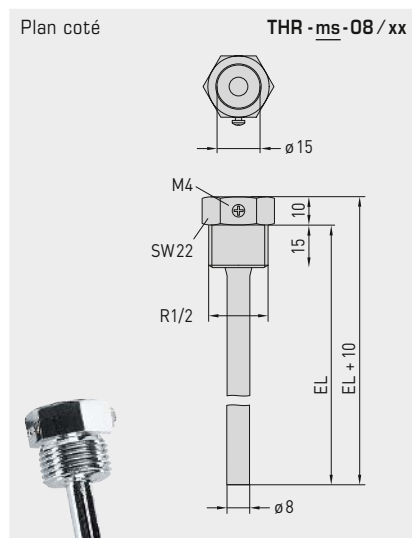
Une qualité et une sécurité sans compromis sont également primordiales pour les accessoires S+S. C'est pourquoi nous utilisons soit du laiton nickelé soit de l'acier inox pour les doigts de gant de nos sondes en gaine. Le laiton se compose principalement de cuivre et de zinc qui confèrent à l'alliage une bonne formabilité et usinabilité, résistance mécanique, résistance à la chaleur et une bonne conductivité électrique.

À l'opposé des produits conventionnels sur le marché, nos doigts de gant en laiton sont revêtus d'une protection supplémentaire en nickel. Celle-ci garantit durablement leur résistance à la corrosion dans les fluides modérément agressifs, à l'air et à l'eau ainsi qu'aux lessives et aux acides dilués. La couche de nickel empêche en même temps que des composants de pâtes conductrices dissolvent le cuivre et provoquent la formation de piqures.

Les doigts de gant en acier inoxydable offre une protection anti-corrosion maximale. Nous avons opté pour l'acier VA 1.4571 resp. AISI 316 Ti, un acier en austénite d'une qualité particulièrement élevée, qui outre du chrome, du nickel et du molybdène contient également du titane. L'alliage a fait ses preuves en particulier dans la construction d'appareils et d'instruments chimiques, dans le traitement des gaz d'échappement et du traitement des eaux usées. Il résiste également aux chlorures resp. sels et acides très forts ainsi qu'aux acides chlorhydriques (HCl).

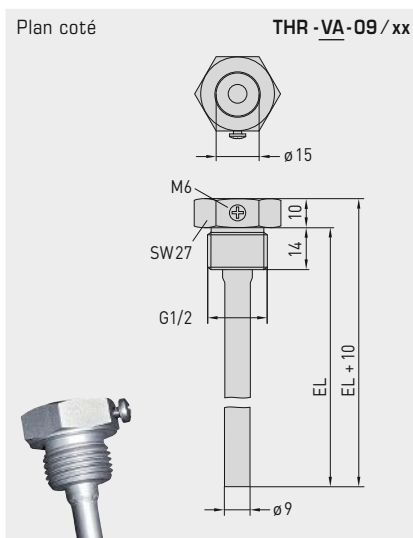
Schéma de montage



**THR -ms-08 / xx**

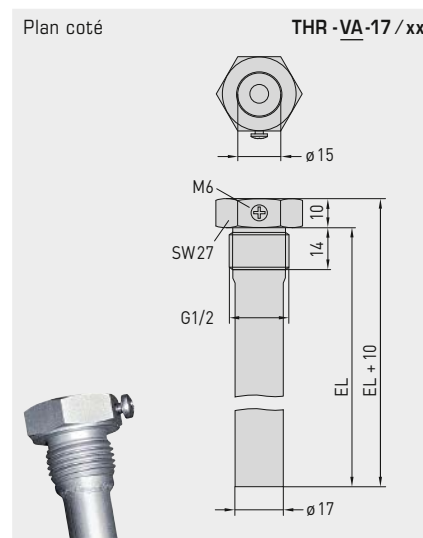
Doigt de gant en laiton nickelé/galvanisé

avec joint de filetage, conique, selon DIN 10226

**THR -VA-09 / xx**

Doigt de gant en acier inox V4A (1.4571)

avec joint plat, cylindrique, selon DIN 228

**THR -VA-17 / xx**

Doigt de gant en acier inox V4A (1.4571)

avec joint plat, cylindrique, selon DIN 228

**Lorsque le cuivre et le zinc ne suffisent pas**

Une qualité et une sécurité sans compromis sont également primordiales pour les accessoires S+S. C'est pourquoi nous utilisons soit du laiton nickelé soit de l'acier inox pour les doigts de gant de nos sondes en gaine. Le laiton se compose principalement de cuivre et de zinc qui confèrent à l'alliage une bonne formabilité et usinabilité, résistance mécanique, résistance à la chaleur et une bonne conductivité électrique.

À l'opposé des produits conventionnels sur le marché, nos doigts de gant en laiton sont revêtus d'une protection supplémentaire en nickel. Celle-ci garantit durablement leur résistance à la corrosion dans les fluides modérément agressifs, à l'air et à l'eau ainsi qu'aux lessives et aux acides dilués. La couche de nickel empêche en même temps que des composants de pâtes conductrices dissolvent le cuivre et provoquent la formation de piqures.

Les doigts de gant en acier inoxydable offre une protection anti-corrosion maximale. Nous avons opté pour l'acier VA 1.4571 resp. AISI 316 Ti, un acier en austénite d'une qualité particulièrement élevée, qui outre du chrome, du nickel et du molybdène contient également du titane. L'alliage a fait ses preuves en particulier dans la construction d'appareils et d'instruments chimiques, dans le traitement des gaz d'échappement et du traitement des eaux usées. Il résiste également aux chlorures resp. sels et acides très forts ainsi qu'aux acides chlorhydriques (HCl).

THERMASGARD® THR Doigt de gant Ø 8 / 9 / 17 mm pour THERMASREG® ETR (Thor 2)

Type / WG01	p _{max} (statique)	T _{max}	constante de temps pour milieu :			longueur de montage [EL]	référence Ø	prix
			air	eau	huile			
THR -ms-08 / xx	laiton nickelé/galvanisé						Ø 8 x 0,5 mm	
THR-MS-08/100	10 bar	+150 °C	106 s	18 s	53 s	100 mm	7100-0011-3022-000	15,88 €
THR-MS-08/150	10 bar	+150 °C	106 s	18 s	53 s	150 mm	7100-0011-3404-000	16,02 €
THR-MS-08/200	10 bar	+150 °C	106 s	18 s	53 s	200 mm	7100-0011-3403-000	19,02 €
THR -VA-09 / xx	acier inox V4A (1.4571)						Ø 9 x 1,0 mm	
THR-VA-09/100	25 bar	+150 °C	92 s	17 s	41 s	100 mm	7100-0012-3022-000	40,91 €
THR-VA-09/150	25 bar	+150 °C	92 s	17 s	41 s	150 mm	7100-0012-3032-000	42,22 €
THR-VA-09/200	25 bar	+150 °C	92 s	17 s	41 s	200 mm	7100-0012-3042-000	45,24 €
THR -VA-17 / xx	acier inox V4A (1.4571)						Ø 17 x 1,0 mm	
THR-VA-17/150	25 bar	+150 °C	-	45 s	55 s	150 mm	7100-0012-3033-000	42,22 €
THR-VA-17/200	25 bar	+150 °C	-	45 s	55 s	200 mm	7100-0012-3404-000	45,24 €
Exemple de commande :	THR -ms-08 / 100 (doigt de gant en laiton, Ø = 8 mm, EL = 100 mm) THR -VA-09 / 150 (doigt de gant en acier inox, Ø = 9 mm, EL = 150 mm) THR -VA-17 / 200 (doigt de gant en acier inox, Ø = 17 mm, EL = 200 mm)							
Remarque :	diamètre intérieur d'insertion 15,0 mm							

INSTRUCTIONS DE MONTAGE ET DE PLANIFICATION

L'afflux fait que le tube de protection est mis en vibration.

Si la vitesse d'afflux n'est que légèrement dépassée, ceci peut entraîner des effets négatifs sur la durée de vie du tube de protection (fatigue des matériaux).

Veuillez respecter les vitesses d'afflux admissibles pour tubes de protection en acier inox (voir diagramme THR-VA) ainsi que pour tubes de protection en laiton (voir diagramme THR-ms).

Éviter les décharges de gaz ou les coups de bélier car ceux-ci nuisent à la durée de vie des tubes de protection ou les endommagent de manière irréparable.

TRAJET MIXTE

Après le mélange des courants d'eau avec des températures différentes, respecter une distance suffisamment grande pour la sonde en raison des couches de température.

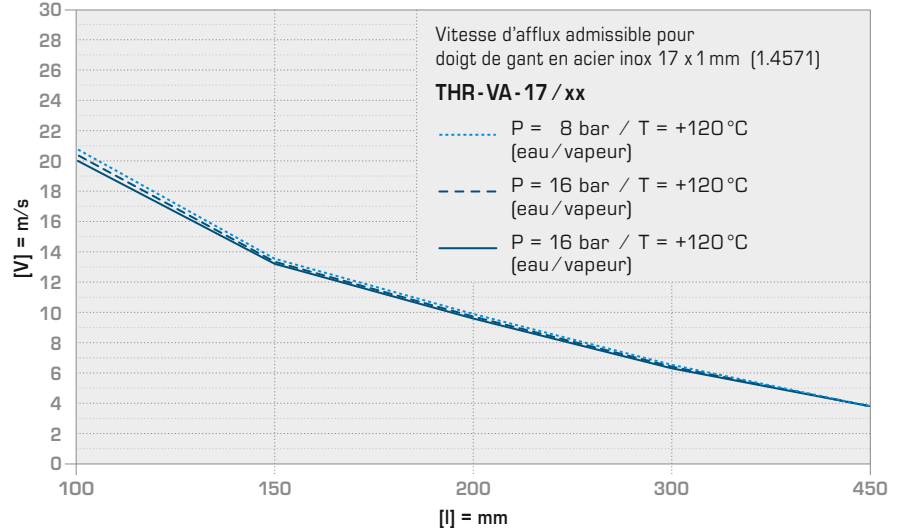
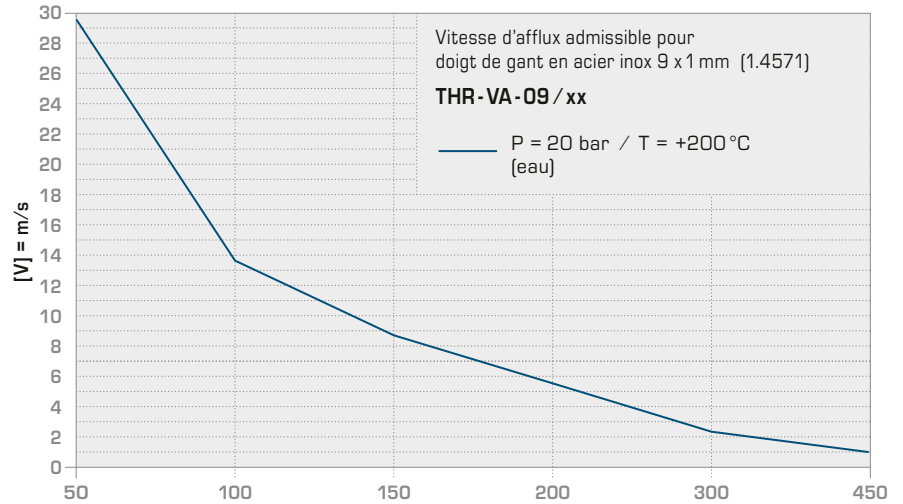
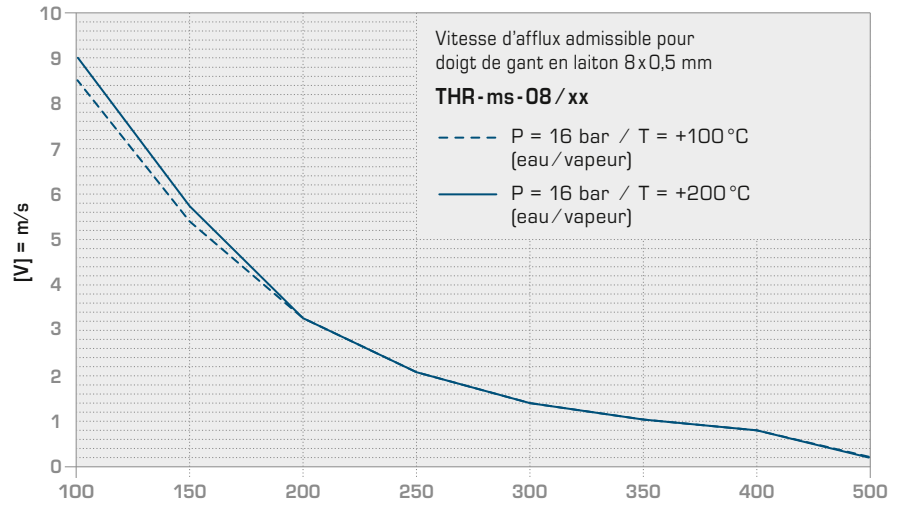
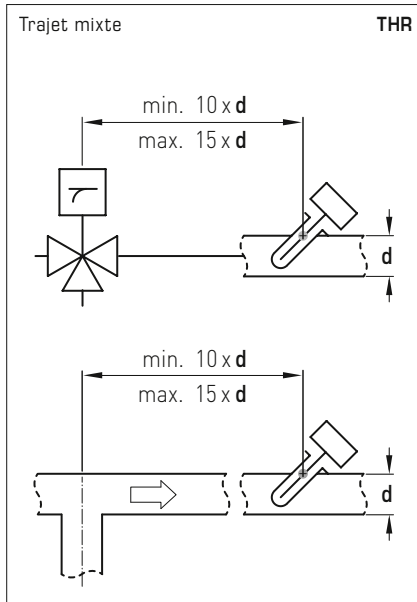
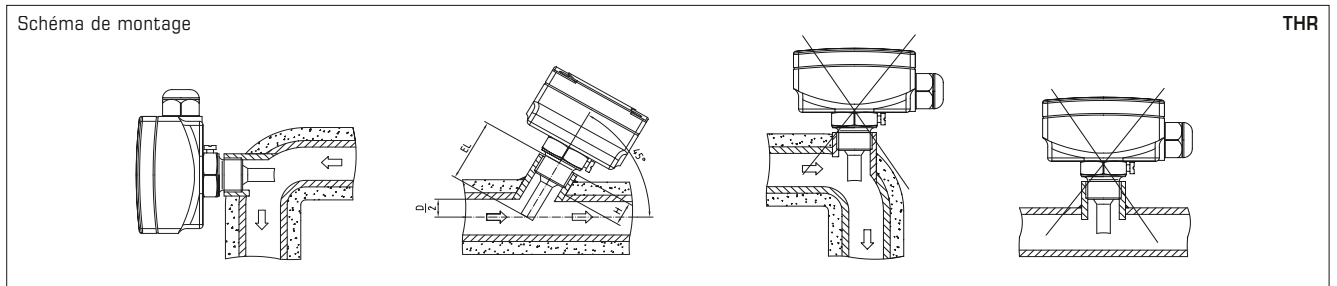
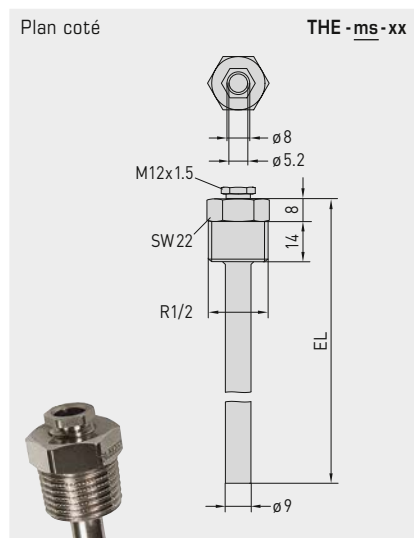
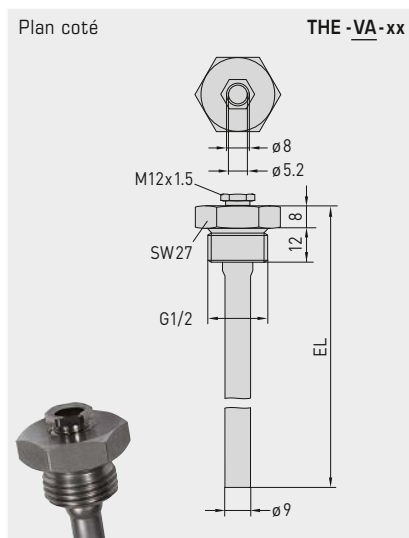


Schéma de montage



**THE -ms-xx**Doigt de gant en
laiton nickelé/galvaniséavec vis de pression,
avec joint de filetage,
conique,
selon DIN 10226**THE -VA-xx**Doigt de gant en
acier inox V4A (1.4571)avec vis de pression,
avec joint plat,
cylindrique,
selon DIN 228**Lorsque le cuivre et le zinc ne suffisent pas**

Une qualité et une sécurité sans compromis sont également primordiales pour les accessoires S+S. C'est pourquoi nous utilisons soit du laiton nickelé soit de l'acier inox pour les doigts de gant de nos sondes en gaine. Le laiton se compose principalement de cuivre et de zinc qui confèrent à l'alliage une bonne formabilité et usinabilité, résistance mécanique, résistance à la chaleur et une bonne conductivité électrique.

À l'opposé des produits conventionnels sur le marché, nos doigts de gant en laiton sont revêtus d'une protection supplémentaire en nickel. Celle-ci garantit durablement leur résistance à la corrosion dans les fluides modérément agressifs, à l'air et à l'eau ainsi qu'aux lessives et aux acides dilués. La couche de nickel empêche en même temps que des composants de pâtes conductrices dissolvent le cuivre et provoquent la formation de piqûres.

Les doigts de gant en acier inoxydable offre une protection anti-corrosion maximale. Nous avons opté pour l'acier VA 1.4571 resp. AISI 316 Ti, un acier en austénite d'une qualité particulièrement élevée, qui outre du chrome, du nickel et du molybdène contient également du titane. L'alliage a fait ses preuves en particulier dans la construction d'appareils et d'instruments chimiques, dans le traitement des gaz d'échappement et du traitement des eaux usées. Il résiste également aux chlorures resp. sels et acides très forts ainsi qu'aux acides chlorhydriques (HCl).

THERMASGARD® THE Doigt de gant Ø 9 mm pour THERMASGARD® HTF/HFTM

Type/WG01	p _{max} statique	T _{max}	longueur de montage (EL)	référence	prix
THE -ms /xx	laiton nickelé/galvanisé			Ø 9 x 1,0 mm	
THE-MS 50MM	16 bar	+130 °C	50 mm	7100-0011-6010-002	10,77 €
THE-MS 100MM	16 bar	+130 °C	100 mm	7100-0011-6020-002	11,64 €
THE-MS 150MM	16 bar	+130 °C	150 mm	7100-0011-6030-002	12,07 €
THE-MS 200MM	16 bar	+130 °C	200 mm	7100-0011-6040-002	12,92 €
THE-MS 250MM	16 bar	+130 °C	250 mm	7100-0011-6050-002	14,47 €
THE -VA /xx	acier inox V4A (1.4571)			Ø 9 x 1,0 mm	
THE-VA 50MM	40 bar	+200 °C	50 mm	7100-0012-6010-002	21,32 €
THE-VA 100MM	40 bar	+200 °C	100 mm	7100-0012-6020-002	23,55 €
THE-VA 150MM	40 bar	+200 °C	150 mm	7100-0012-6030-002	25,29 €
THE-VA 200MM	40 bar	+200 °C	200 mm	7100-0012-6040-002	26,67 €
THE-VA 250MM	40 bar	+200 °C	250 mm	7100-0012-6050-002	33,15 €
THE-VA 300MM	40 bar	+200 °C	300 mm	7100-0012-6060-002	34,63 €
THE-VA 400MM	40 bar	+200 °C	400 mm	7100-0012-6080-002	35,75 €
Exemple de commande :	THE -ms - 150 (doigt de gant en laiton, Ø = 9 mm, EL = 150 mm) THE -VA - 150 (doigt de gant en acier inox, Ø = 9 mm, EL = 150 mm) autres longueurs de montage sur demande				
Attention :	diamètre intérieur d'insertion 5,2 mm, avec vis de pression M12 x1,5				

INSTRUCTIONS DE MONTAGE ET DE PLANIFICATION

L'afflux fait que le tube de protection est mis en vibration.

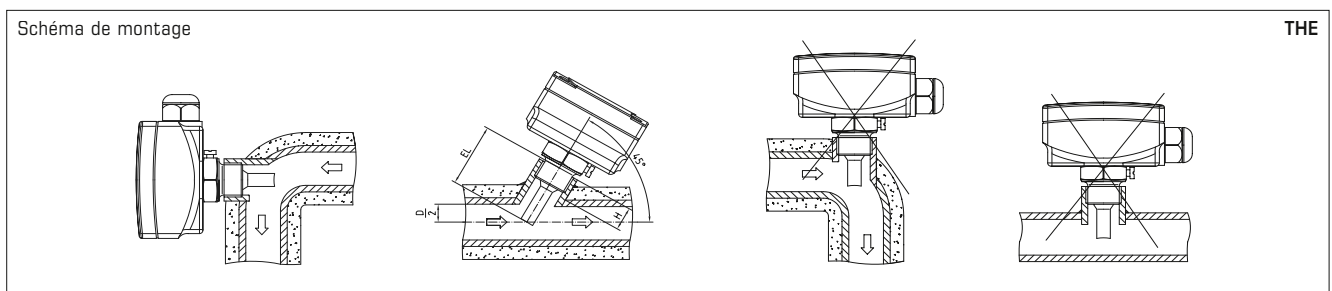
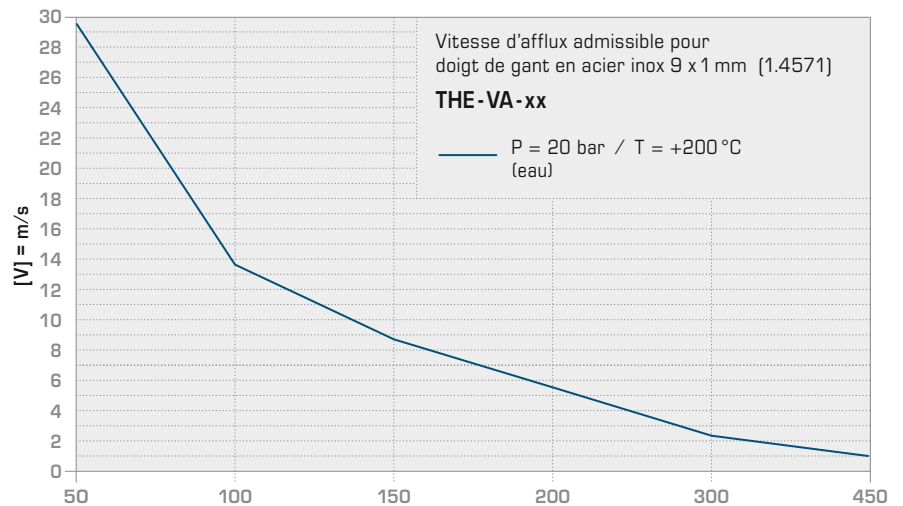
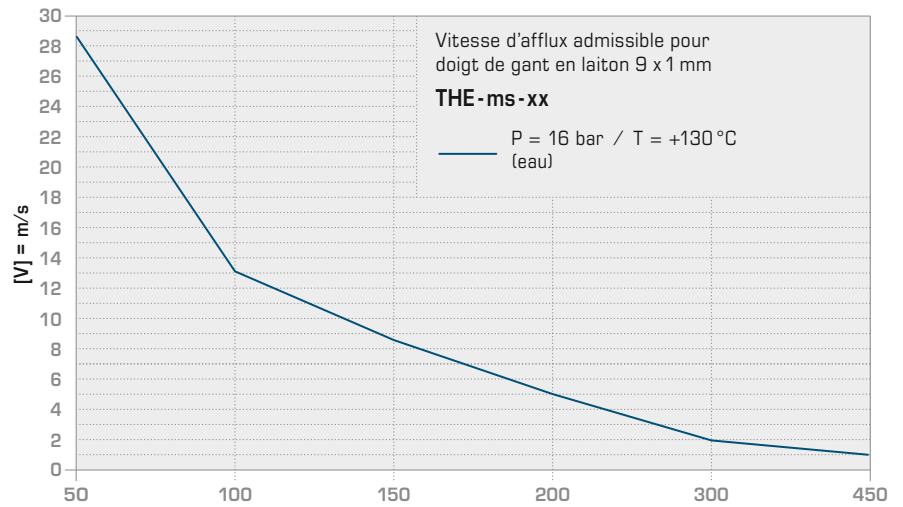
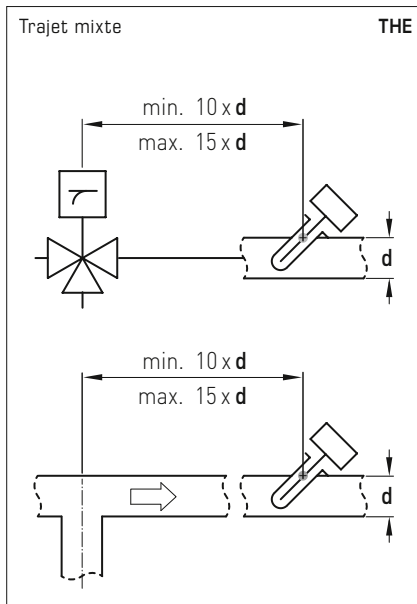
Si la vitesse d'afflux n'est que légèrement dépassée, ceci peut entraîner des effets négatifs sur la durée de vie du tube de protection (fatigue des matériaux).

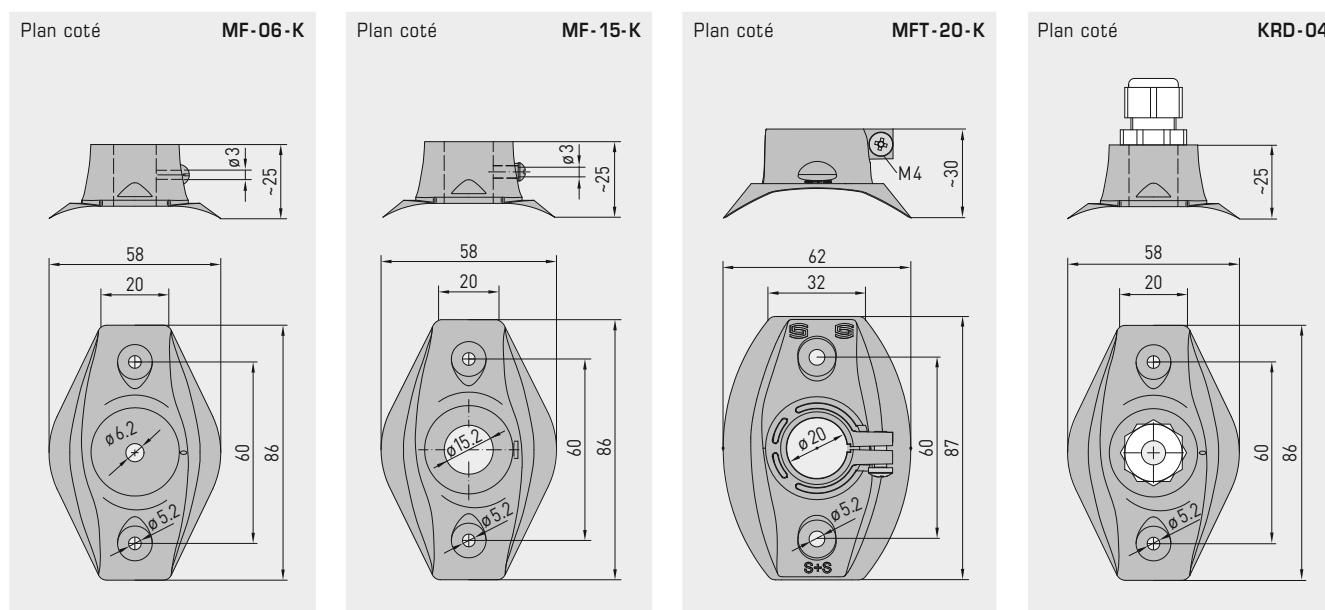
Veuillez respecter les vitesses d'afflux admissibles pour tubes de protection en acier inox (voir diagramme THE-VA) ainsi que pour tubes de protection en laiton (voir diagramme THE-ms).

Éviter les décharges de gaz ou les coups de bélier car ceux-ci nuisent à la durée de vie des tubes de protection ou les endommagent de manière irréparable.

TRAJET MIXTE

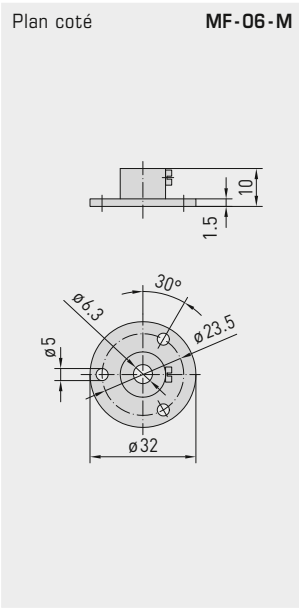
Après le mélange des courants d'eau avec des températures différentes, respecter une distance suffisamment grande pour la sonde en raison des couches de température.



Bride de montage en matière plastique
Presse-étoupe de capillaire
**MF-06-K**bride de montage
en matière plastique**MF-15-K**bride de montage
en matière plastique**MFT-20-K**bride de montage
en matière plastique**KRD-04**Presse-étoupe de capillaire
en matière plastique

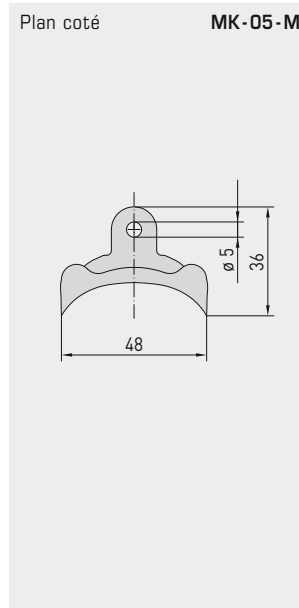
Type / WG01	Bride de montage en matière plastique	traversée du tube	T _{max}	référence	prix
MF-xx-K	pour tube de protection en métal !				
MF-06-K	bride de montage en matière plastique, env. 58x86x25 mm pour sondes de tige MWTF/MWTM	∅ 6,2 mm	+100 °C	7100-0030-1000-000	6,30 €
MF-10-K	bride de montage en matière plastique, env. 58x86x25 mm pour contrôleurs de flux d'air de gaine KLGF/KLSW	∅ 10,2 mm	+100 °C	7100-0031-1000-000	9,85 €
MF-14-K	bride de montage en matière plastique, env. 58x86x25 mm pour sondes d'humidité de gaine KFF/KFTF et sondes d'humidité ambiante pendulaire RPFF/RPFTF ainsi que pour contrôleurs de flux d'air de gaine KLGF/KLSW	∅ 14,2 mm	+100 °C	7100-0030-2000-000	9,85 €
MF-15-K	bride de montage en matière plastique, env. 58x86x25 mm pour sonde de température TF (série Tyr 1) et sonde de température avec convertisseur TM (série Tyr 1)	∅ 15,2 mm	+100 °C	7100-0032-0000-000	6,30 €
MF-20-K	bride de montage en matière plastique, env. 58x86x25 mm pour sonde de gaine KH	∅ 20,2 mm	+100 °C	7100-0030-4000-000	9,85 €
MFT-20-K	pour les tubes à plusieurs compartiments PLEUROFORM !				
MFT-20-K	bride de montage en matière plastique, env. 62x87x30 mm pour sonde de gaine (série Tyr 1 / Tyr 2)	∅ 20 mm	+100 °C	7000-0031-0000-000	9,85 €

Type / WG01	Presse-étoupe de capillaire	référence	prix
KRD-04	presse-étoupe de capillaire en matière plastique, env. 58x86x25 mm (M 16 x 1,5) pour thermostats antigel (par ex. pour gaines d'air) et sondes de tige MWTF/MWTM	7100-0030-7000-000	9,18 €



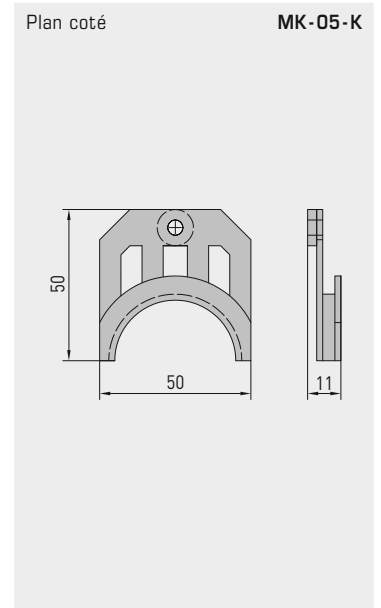
MF-06-M

bride de montage en métal



MK-05-M

attaches de montage en acier galvanisé



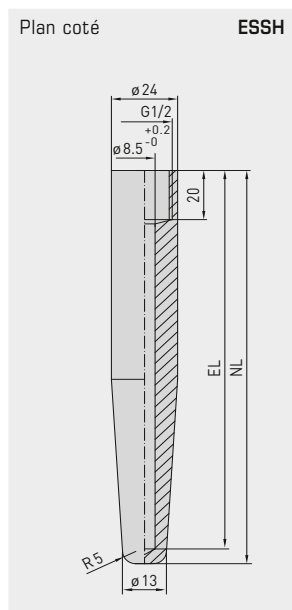
MK-05-K

attaches de montage en matière plastique



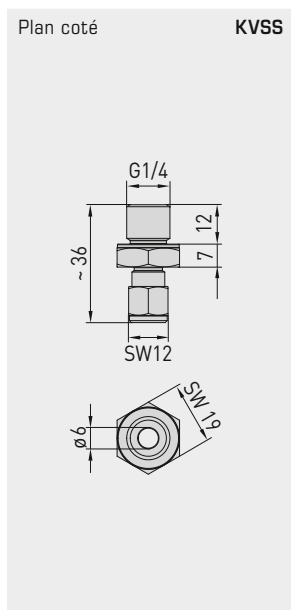
Type / WG01	Bride de montage en métal	traversée du tube	T _{max}	référence	prix
MF-xx-M	pour tube de protection en métal !				
MF-06-M	bride de montage en métal (acier zingué), Ø 32 mm, pour sonde de température pour gaine TF (forme B) sonde de température pour gaine avec convertisseur TM (forme B), sondes de tige MWTF/MWTM	Ø 6,3 mm	+700 °C	7100-0030-5000-100	12,95 €

Type / WG01	Attaches de montage	référence	prix
MK-05-M	attaches de montage en acier galvanisé (6 pièces) pour sondes de tige MWTF/MWTM	7100-0034-0000-000	10,18 €
MK-05-K	attaches de montage en matière plastique (6 pièces) pour thermostats antigel	7100-0034-1000-000	10,18 €



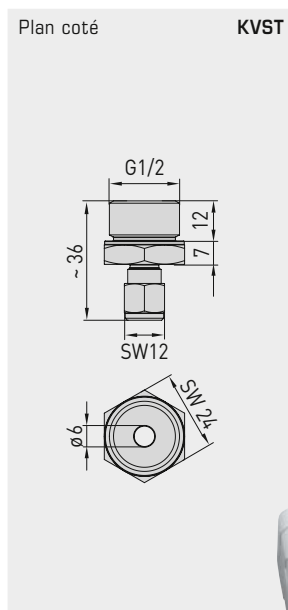
ESSH

tube de protection
à souder



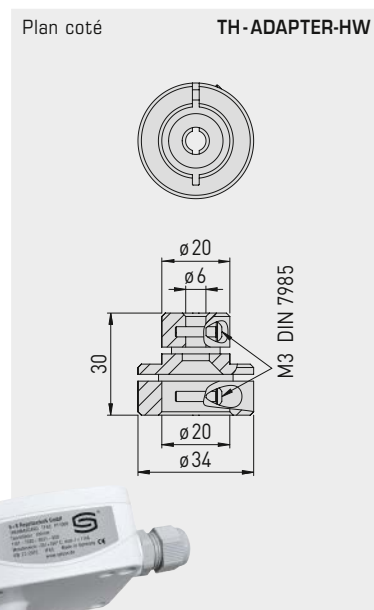
KVSS

raccord boulonné
à bague coupante



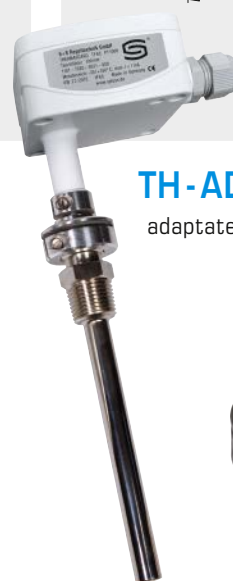
KVST

raccord boulonné
avec anneau de serrage



TH-ADAPTER-HW

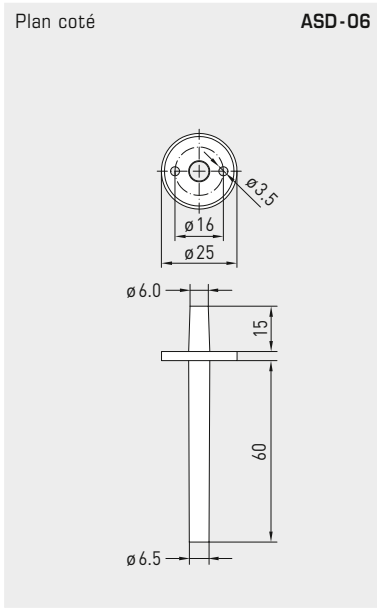
adaptateur de doigt de gant
en métal



Type / WG01	Tube de protection à souder	référence	prix
	tube de protection à souder avec taraudage, G 1/2", en acier inox, V4A (1.4571), autres matériaux sur demande,		
ESSH 100MM	pour doigts de gant d'une longueur de montage de (EL) = 100 mm , P _{max} = 100 bar	7100-0052-0020-001	70,94 €
ESSH 150MM	pour doigts de gant d'une longueur de montage de (EL) = 150 mm , P _{max} = 100 bar	7100-0052-0030-001	81,44 €
ESSH 200MM	pour doigts de gant d'une longueur de montage de (EL) = 200 mm , P _{max} = 100 bar	7100-0052-0040-001	91,92 €

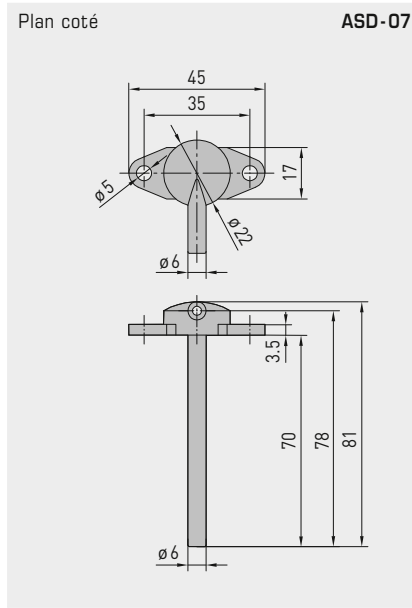
Type / WG01	Raccord boulonné	référence	prix
KVST	raccord boulonné avec anneau de serrage PTFE, Ø 6 mm	7100-0032-0110-000	100,92 €
KVSS	raccord boulonné à bague coupante VA, Ø 6 mm	7100-0032-1000-000	65,03 €

Type / WG01	Adaptateur de doigt de gant en métal	référence	prix
TH-ADAPTER-HW	adaptateur de doigt de gant en métal (adaptation Ø 20 mm / Ø 6 mm) pour le montage de sondes de température S+S de type TF et TM dans des doigts de gant de Honeywell / CentralLine de types VFFT, VFL, VFNT, VFLN	7100-0037-0001-000	15,95 €



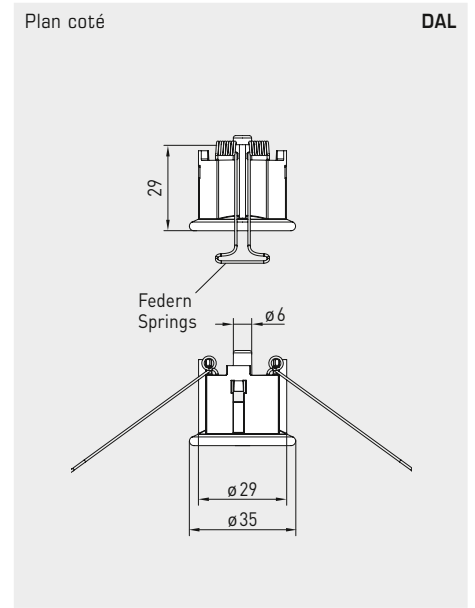
ASD-06

kit de raccordement
(embouts droit)



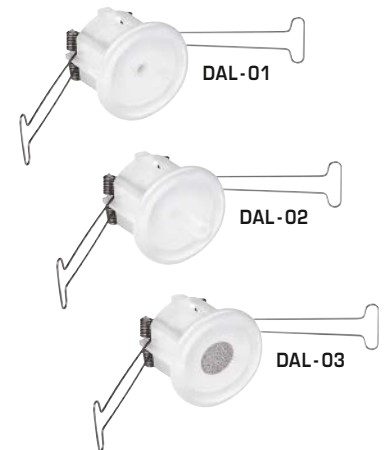
ASD-07

embouts de raccordement
(à angle droit)



DAL

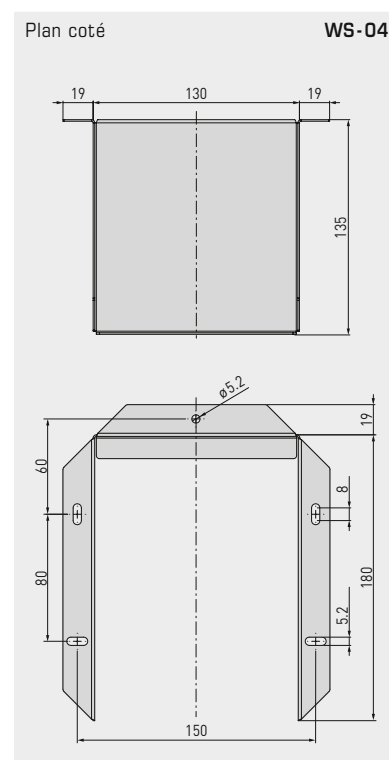
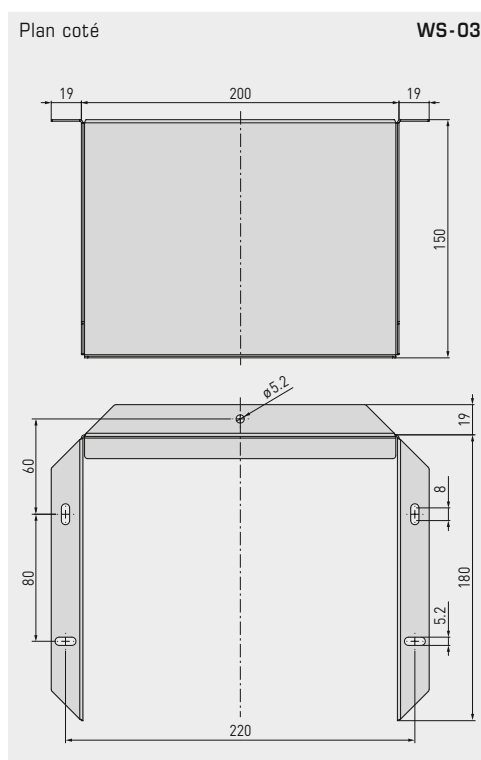
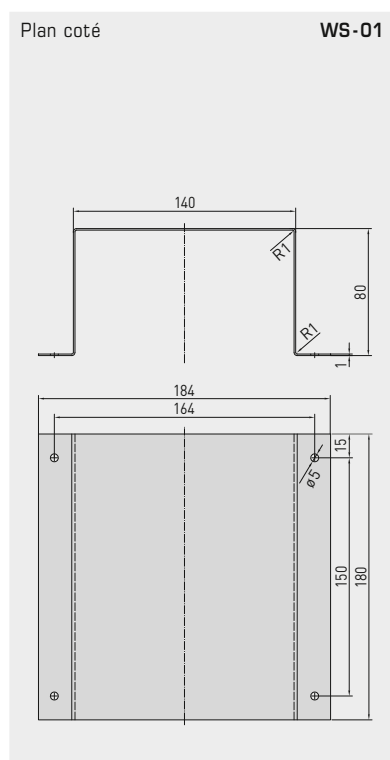
sortie pression



Type / WG01	Accessoires pour interrupteur de pression différentielle	référence	prix
ASD-06	kit de raccordement composé de : 2 embouts de raccordement (embouts droits) en matière plastique ABS, Tuyau souple de 2 m en PVC (mou, résistant aux UV), 4 vis cruciformes (aucun perçage nécessaire)	7100-0060-3000-000	7,87 €
ASD-07	2 embouts de raccordement (à angle droit) en plastique ABS	7100-0060-7000-000	7,87 €
ASS-UV 100M	tuyau de raccordement, résistant aux UV, Ø 6 mm, 1 rouleau (100 m)	7100-0060-3101-000	1.666,89 €
DAL-01	sortie de pression pour montage sur plafond ou mural comme point de référence de pression, Ø 6 mm	7300-0060-3000-001	36,84 €
DAL-02	pour la fixation de tuyaux, Ø 6 mm	7300-0060-3000-100	36,84 €
DAL-03	comme point de référence de pression, avec filtre fritté en acier inox V4A (1.4404), Ø 6 mm	7300-0060-3000-200	69,00 €

Type / WG01	Accessoires pour commutateur de pression différentielle DS1, DS2	référence	prix
DS-MW-Z	équerre de montage en tôle acier en forme de Z	7100-0063-0000-000	13,76 €
DS-MW-L	équerre de montage en tôle acier en forme de L	7100-0063-1000-000	14,08 €
DS-MW-U	équerre de montage en tôle acier en forme de U	7100-0060-9000-000	17,31 €

Capots de protection



WS-01

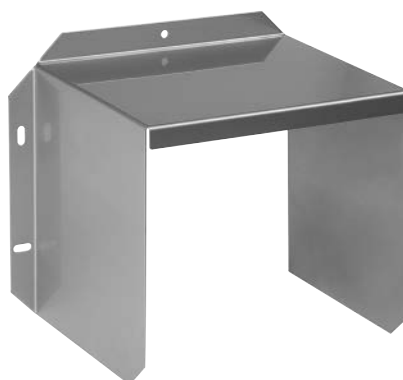
protection contre le soleil et pare-balle

WS-03

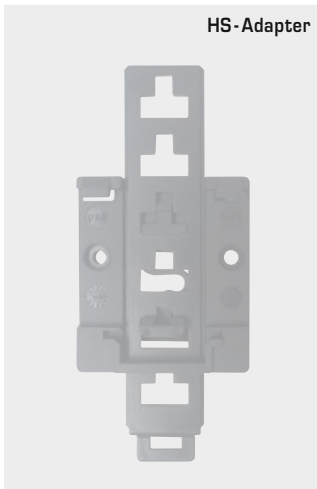
protection contre le soleil et les intempéries

WS-04

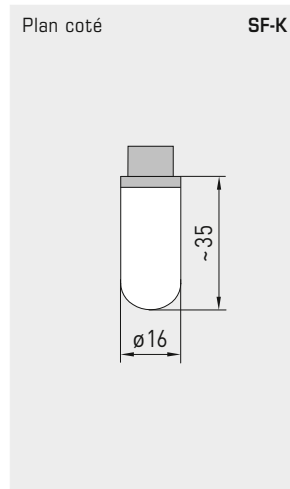
protection contre le soleil et les intempéries



Type / WGD1	Capots de protection	référence	prix
WS-01	protection contre le soleil et pare-balle, 184 x 180 x 80 mm, en acier inox V2A (1.4301)	7100-0040-2000-000	32,72 €
WS-03	protection contre le soleil et les intempéries, 200 x 180 x 150 mm, en acier inox V2A (1.4301)	7100-0040-6000-000	46,08 €
WS-04	protection contre le soleil et les intempéries, 130 x 180 x 135 mm, en acier inox V2A (1.4301)	7100-0040-7000-000	38,61 €

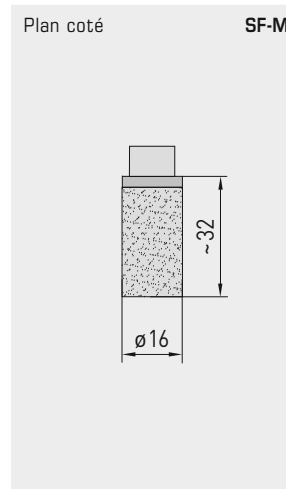


HS-Adapter



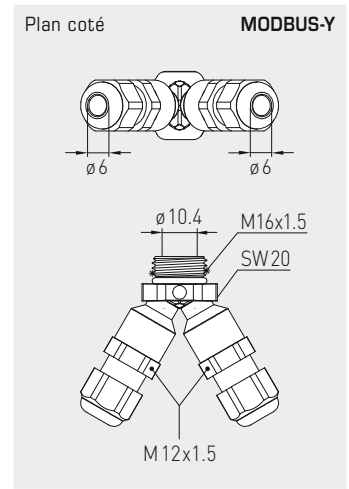
Plan coté

SF-K



Plan coté

SF-M



Plan coté

MODBUS-Y

HS-Adapter

Support universel pour petit boîtier sur des rails DIN

SF-K

Filtre fritté en matière synthétique pour sondes d'humidité

SF-M

Filtre fritté en métal pour sondes d'humidité

MODBUS-Y

adaptateur en Y comme bypass pour le raccordement du bus



Type / WG01	Pièces de rechange, petites pièces et accessoires spéciaux	référence	prix
SF-K	Filtre fritté en matière synthétique, Ø 16 mm, L = 35 mm, remplaçable pour sondes d'humidité	7000-0050-2310-000	13,25 €
SF-M	Filtre fritté en métal, Ø 16 mm, L = 32 mm, remplaçable, en acier inox V4A (1.4404) pour sondes d'humidité	7000-0050-2200-100	43,60 €
PSW-09	1 jeu palette en acier inox 1 - 8" (4 pièces), 29 x 34/60/89/157 mm pour contrôleur de débit SW	7700-0010-1000-000	19,80 €
PWFS-08	palette en acier inox pour contrôleur de flux d'air WFS	7700-0010-2000-000	19,17 €
WH-20	support mural pour hygrostats de gaine KH	1200-0010-4000-000	12,84 €
HS-ADAPTER	support universel pour petit boîtier en plastique PA6, noir, pour le montage sur des rails DIN 35 mm, vis de fixation incluses	7100-0038-0000-000	22,96 €
SPB1	collier de serrage pour sondes d'applique	7100-0035-0000-000	3,89 €
WLP-1	pâte thermique conductrice, sans silicone (2ml)	7100-0060-1000-000	4,79 €
MODBUS-Y	adaptateur en Y pour presse-étoupe M16x1,5 (sur 2x M12x1,5), en matière plastique	7000-0005-0002-100	10,84 €

Accessoires spéciaux pour connecteur M12

5 pôles / 12 pôles, codage A,

Connecteur circulaire avec verrouillage à vis selon DIN EN 61076-2-101

S+S REGELTECHNIK

AL xx

Câble de raccordement
avec connecteur femelle

VL xx

Câble de connexion
avec connecteur femelle
et connecteur mâle

KB xx

Connecteur femelle
sans câble

Câble de raccordement pour connecteur M12	Type / WG011	longueur de câble	référence	prix
câble PVC, 5 pôles, blindé , avec connecteur femelle (M12, codage A), env. Ø = 15 mm, L = 35 mm, et une extrémité de câble ouverte	ALG xx A5F		5 pôles, blindé	
	ALG M12-A5F PVC 2M	2 m	2000-9121-0000-031	28,26 €
	ALG M12-A5F PVC 5M	5 m	2000-9121-0000-041	36,24 €
	ALG M12-A5F PVC 10M	10 m	2000-9121-0000-051	49,89 €
câble PVC, 5 pôles, non blindé , avec connecteur femelle (M12, codage A), env. Ø = 15 mm, L = 35 mm, et une extrémité de câble ouverte	AL xx A5F		5 pôles, non blindé	
	AL M12-A5F PVC 2M	2 m	2000-9121-0000-001	19,37 €
	AL M12-A5F PVC 5M	5 m	2000-9121-0000-011	23,99 €
	AL M12-A5F PVC 10M	10 m	2000-9121-0000-021	31,30 €
câble PVC, 12 pôles, non blindé , avec connecteur femelle (M12, codage A), env. Ø = 15 mm, L = 35 mm, et une extrémité de câble ouverte	AL xx A12F		12 pôles, non blindé	
	AL M12-A12F PVC 2M	2 m	2000-9122-0000-001	62,14 €
	AL M12-A12F PVC 5M	5 m	2000-9122-0000-011	73,52 €
	AL M12-A12F PVC 10M	10 m	2000-9122-0000-021	92,85 €
Câbles de connexion pour connecteur M12	Type / WG011	longueur de câble	référence	prix
câble PVC, 5 pôles, blindé , avec connecteur femelle (M12, codage A) et connecteur mâle (M12, codage A), env. Ø = 15 mm, L = 35 mm	VLG xx A5		5 pôles, blindé	
	VLG M12-A5 PVC 2M	2 m	2000-9111-0000-031	60,79 €
	VLG M12-A5 PVC 5M	5 m	2000-9111-0000-041	68,87 €
	VLG M12-A5 PVC 10M	10 m	2000-9111-0000-051	82,70 €
câble PVC, 5 pôles, non blindé , avec connecteur femelle (M12, codage A) et connecteur mâle (M12, codage A), env. Ø = 15 mm, L = 35 mm	VL xx A5		5 pôles, non blindé	
	VL M12-A5 PVC 2M	2 m	2000-9111-0000-001	34,58 €
	VL M12-A5 PVC 5M	5 m	2000-9111-0000-011	39,10 €
	VL M12-A5 PVC 10M	10 m	2000-9111-0000-021	48,83 €
câble PVC, 12 pôles, non blindé , avec connecteur femelle (M12, codage A) et connecteur mâle (M12, codage A), env. Ø = 15 mm, L = 35 mm	VL xx A12		12 pôles, non blindé	
	VL M12-A12 PVC 2M	2 m	2000-9112-0000-001	129,68 €
	VL M12-A12 PVC 5M	5 m	2000-9112-0000-011	142,51 €
	VL M12-A12 PVC 10M	10 m	2000-9112-0000-021	163,96 €
Accessoires de montage pour connecteur M12	Type / WG02	contact	référence	prix
connecteur femelle (M12, codage A) env. Ø = 20 mm, L = 54 mm, non confectionné, sans câble	KB xx		femelle	
	KB M12-A5	5 pôles	7100-0070-0712-000	23,81 €
	KB M12-A12	12 pôles	7100-0070-0714-000	71,06 €
connecteur mâle (M12, codage A) env. Ø = 20 mm, L = 54 mm, non confectionné, sans câble	KS xx		mâle	
	KS M12-A5	5 pôles	7100-0070-0716-000	23,81 €
	KS M12-A12	12 pôles	7100-0070-0718-000	71,06 €

ALG ECATP xx

Câble de raccordement
avec un connecteur mâle



VLG ECATP xx

Câble de connexion
avec deux connecteurs mâles



EtherCAT P



Câble de raccordement pour EtherCAT P	Type / WG02	longueur de câble	référence	prix
Câble PUR, 4 pôles, blindé, avec un connecteur mâle (M8, codage EtherCAT P) et une extrémité de câble ouverte	ALG ECATP xx		blindé	
	ALG ECATP 0,5m	0,5 m	2000-9131-0000-001	40,74 €
	ALG ECATP 1m	1,0 m	2000-9131-0000-011	44,43 €
	ALG ECATP 2m	2,0 m	2000-9131-0000-021	48,02 €
	ALG ECATP 5m	5,0 m	2000-9131-0000-031	72,90 €

Câbles de connexion pour EtherCAT P	Type / WG02	longueur de câble	référence	prix
Câble PUR, 4 pôles, blindé, avec deux connecteurs mâles (M8, codage EtherCAT P)	VLG ECATP xx		blindé	
	VLG ECATP 0,5m	0,5 m	2000-9131-0000-041	65,91 €
	VLG ECATP 1m	1,0 m	2000-9131-0000-051	71,36 €
	VLG ECATP 2m	2,0 m	2000-9131-0000-061	82,42 €
	VLG ECATP 5m	5,0 m	2000-9131-0000-071	115,65 €

Services en option

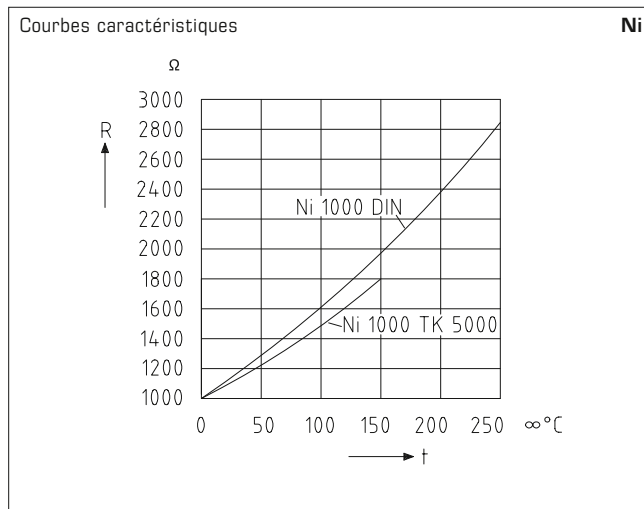
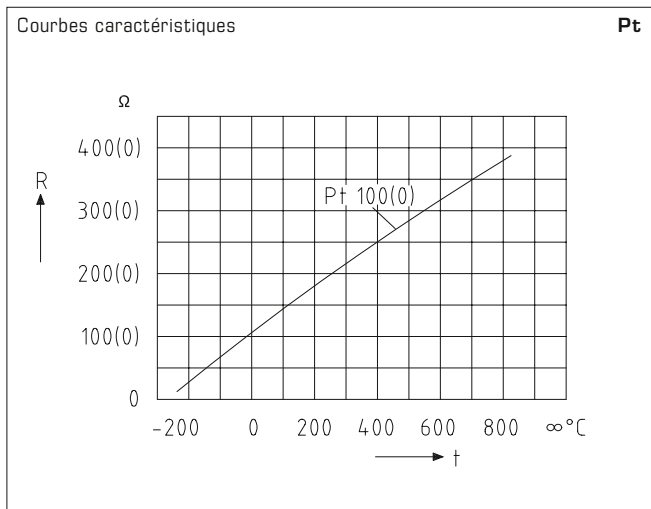
Composants individuels WGO1		référence	prix
FET		7100-0022-4000-000	52,46 €
KTY 81-210		7100-0022-0000-000	4,97 €
LM235Z	(TCR = 10 mV/K; 2,73 V à 0°C), KP10	7100-0022-1000-000	7,99 €
NI1000	(selon DIN EN 43760, classe B, TKR = 6180 ppm/K)	7100-0020-9000-000	9,51 €
NI1000TK5000	(selon DIN EN 43760, classe B, TKR = 5000 ppm/K), LG-Ni 1000	7100-0021-0000-000	13,38 €
NTC 1,8 KOHM	NTC 1,8 K	7100-0021-2000-000	11,68 €
NTC 10 KOHM PRECON	NTC 10 K Precon	7100-0021-9000-000	6,11 €
NTC 20 KOHM	NTC 20 K	7100-0021-6000-000	6,11 €
NTC 30 KOHM	NTC 30 K	7100-0021-7000-000	6,11 €
NTC 50 KOHM	NTC 50 K	7100-0021-8000-000	6,11 €
PT100 KLASSE B	(selon DIN EN 60751, classe B)	7100-0020-1000-000	7,34 €
PT100 1/2 DIN	(selon DIN EN 60751, classe B)	7100-0020-2000-000	9,76 €
PT100 1/3 DIN	(selon DIN EN 60751, classe B)	7100-0020-3000-000	11,36 €
PT1000 KLASSE B	(selon DIN EN 60751, classe B)	7100-0020-5000-000	9,91 €
PT1000 1/2 DIN	(selon DIN EN 60751, classe B)	7100-0020-6000-000	11,22 €
PT1000 1/3 DIN	(selon DIN EN 60751, classe B)	7100-0020-7000-000	13,05 €
PT1000 1/10 DIN	(selon DIN EN 60751, classe B)	7100-0020-8000-000	40,86 €
Remarque:	D'autres capteurs sur demande !		

Services en option / WGO1		unité	prix
Capteur double		plus 50 % du prix de l'appareil	
1 / 2 DIN	(selon DIN EN 60751, classe B)	par pièce	7,58 €
1 / 3 DIN	(selon DIN EN 60751, classe B)	par pièce	7,58 €
1 / 10 DIN	(selon DIN EN 60751, classe B)	par pièce	30,28 €
Type de raccordement	4 fils avec socle céramique, tête forme B	par pièce	6,30 €
	4 fils avec circuit électronique, tête en forme de caisson	par pièce	3,79 €
Classe de protection	IP 65 pour la tête forme B	par pièce	9,72 €
	IP 68 (chemise de capteur surmoulée étanche à l'eau) pour sondes de câble	par pièce	3,50 €

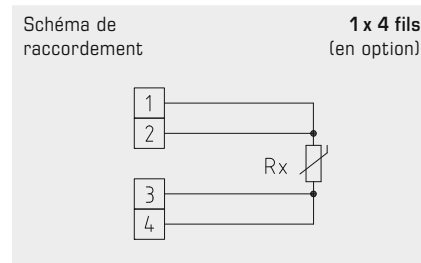
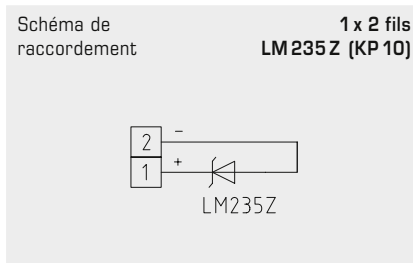
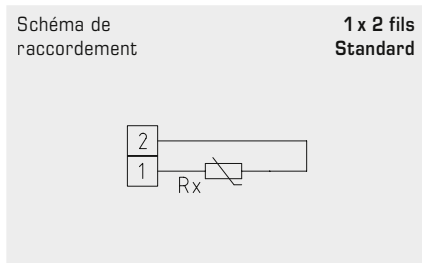


Commandes spéciales (à partir de 25 pièces min.)		unité	prix
Sondes fabriquées sans silicone		par pièce	sur demande !
Certificat de contrôle usine (par appareil)	certificat 1 point	non récurrents	sur demande !
	certificat 2 points	non récurrents	sur demande !
	certificat 3 points	non récurrents	sur demande !
	pour chaque point de contrôle supplémentaire	non récurrents	sur demande !
Fabrication spéciale	frais d'équipement pour fabrication spéciale	non récurrents	sur demande !
Laquage spécial	Coûts de préparation pour le laquage spécial	non récurrents (nets)	195,38 €
	coûts supplémentaires pour le laquage spécial	à partir de 25 pièces par pièce	18,82 €
		à partir de 50 pièces par pièce	13,68 €
Impression spéciale (avec cliché)	Coûts de préparation, avec production de cliché, monochrome	non récurrents (nets)	195,38 €
	Coûts de préparation, avec production de cliché, bicolore	non récurrents (nets)	299,18 €
	coûts supplémentaires pour l'impression spéciale	à partir de 25 pièces par pièce / couleur	11,86 €
		à partir de 50 pièces par pièce / couleur	8,00 €
		à partir de 100 pièces par pièce / couleur	6,43 €
		à partir de 250 pièces par pièce / couleur	4,88 €
	à partir de 500 pièces par pièce / couleur	2,44 €	
Couvercle avec logo du client (pour 200 couvercles d'une série de boîtiers)	frais d'équipement pour impression du couvercle	non récurrents	sur demande !
	plus frais d'équipement, 2 couleurs, pour impression du couvercle	par pièce	sur demande !
Étiquettes avec logo du client	dispositif pour étiquettes	non récurrents	sur demande !
	plus frais d'étiquetage	par pièce	sur demande !

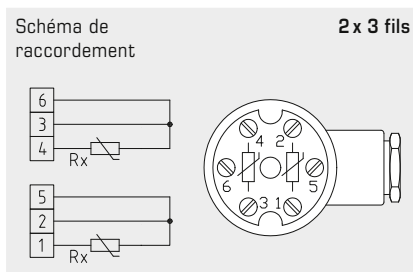
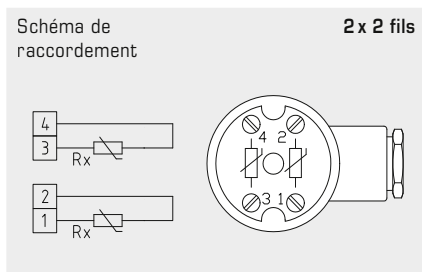
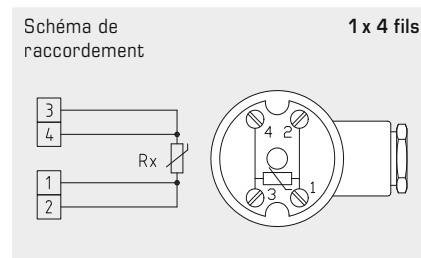
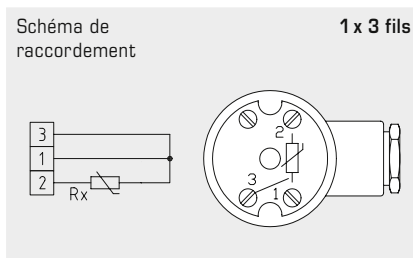
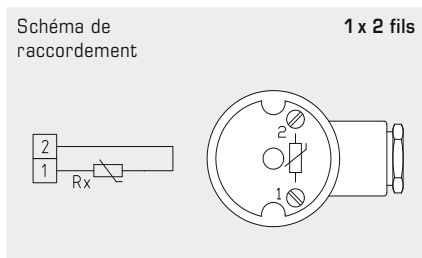
Courbes caractéristiques et schémas de connexion de quelques sondes de température passives



Circuits de raccordement
Appareils d'ambiance et tête de boîtier



Circuits de raccordement
Tête de forme B



Type de capteur	Fabricant *	RTF	ATF	TF 65 + MF-15-K	TF 65 + TH 08	ALTF	HTF
10K3A1 NTC 10 kOhm	Aquatrol	●	●	●	●	●	●
	Honeywell	T 8120 B	T 7416 A T 7043 E	●	T 7106 A T 7043 F	T 7044 C	T 7076 D
	Johnson	●	●	TE - 6361 V TE - 636 GV-1	●	●	●
	Satchwell	●	DOT10K2 DOS10K2	DDT10K1	DWT10K1 DST10K1	●	●
	Seachange	SEN / PTR / ROM	SEN / PR / OAT	SEN / PR / DCT	SEN / PR / IMM	SEN / PR / CLP	SEN / FL
	Trend	TE - TS	TE - TO	TE - TD	TE - TI	TE - TC	●
10K4A1 NTC 10 kOhm Precon	Andover	TTS - S Series	●	TT - O Series	TT - I Series	TT - ST	●
	Delta Controls	●	●	●	●	●	●
	Siebe	●	●	●	●	●	●
	York (< 40°C)	●	●	●	●	●	●
20K6A1 NTC 20 kOhm	Honeywell	T 7460 H T 7470 A DRF 20 - S RF 20 T 4712	AF 20 DAF 20 T 7416 A1022	LF 20	VF 20 T VF 20 NT VF 20 L VF 20 LN WPF 20 T 7425 A	VF 20 A WPF 20 A	KFT 20 KFT 20 B DKF 20
PT 100 DIN EN 60 751 classe B	Sauter	EGT430 / F011	●	EGT466 / F011 EGT447 / F011	●	●	EGT456 / F011
	Serck	●	●	●	●	●	●
	Siemens / Landis & Staefa	QAA100 QAA 2010	QAC 2010	FK-TP / 200 QAM 2110	QAE 2110	QAD 2010	QAP 2010
PT 1000 DIN EN 60 751 classe B	Honeywell	T 7412	T 7416 A1014	T 7411	T 7413	T 7414	●
	Sauter	EGT430 / F101	EGT401 / F101	EGT446 / F101 EGT447 / F101	-	EGT411 / F101	EGT456 / F101
	Serck	●	●	●	●	●	●
	Siebe	TS - 5811	●	●	●	●	●
	Cylon	●	●	●	●	●	●
Ni 1000 DIN EN 43 760	Sauter	EGT 330 / F101	EGT 301 / F101	EGT 346 / F101 EGT 347 / F101 EGT 348 / F101	EGT 346 / F101 EGT 347 / F101 EGT 348 / F101	EGT 311 / F101	EGT 354 / F101 EGT 356 / F101
Ni 1000 / TCR Ni1000 TK500	Siemens / Landis & Staefa	QAA 24 QAA 25 QAA 26 QAA 27 QAA 64	QAC 22	QAM 2120	QAE 2120	QAD 22 QAD 26	QAP 21 QAP 22 QAZ 21
SAT 1	Satchwell	DRT DU, DUS, DUSF	DOT 0002 DOS 0002	DDT 0001	DWT 0001 DST 0001	●	DDU
FeT (T1)	Landis & Staefa	QAA 2040 FR - T1	FW - T1	QAM 2140 FK - T1	QAE 2140 FT - T1	FA - T1	QAP 2040 FTK - T1
TAC 1 NTC 1,8 kOhm	TAC Schneider	●	●	●	●	●	●
2.2 K3 A1 NTC 2,2 kOhm	Ambiflex	RTN 3060	ETN 3060	DTN 3060	ITN 3060	CTN 3060	●
	Johnson	TE - 6344 P	TE - 6343 P	TE - 6341 P TE - 6341 V TE - 634 GV - 1	TE - 6342 P	-	-
3 K3 A1 NTC 3 kOhm	Alerton	MS - 1000 Series TS - 1050	●	●	●	●	●
3 K6 A1 NTC 30 kOhm	Drayton	A 701	A 702	●	A 703	A 704	●
LM235Z (KP10)	Kieback & Peter	TR TD	TA TAD	TLS TLD	TV, TVD TDN, TVP	TAV TAVD	TEV TKV

* Les noms de fabricants sont des marques ou des marques déposées des entreprises respectives.



Type de capteur (+)

Éléments résistifs à coefficient de température positif -
plages de température (température/résistance)

FeT (T1)		KTY81-210		LM235Z (KP10)		Ni 1000 selon DIN EN 43760 TCR= 6.180 ppm/K		Ni 1000-TK 5000 (LG-Ni 1000) TCR= 5.000 ppm/K		PT 100 selon DIN EN 60751 TCR= 3.850 ppm/K		PT 1000 selon DIN EN 60751 TCR= 3.850 ppm/K	
°C	Ω	°C	Ω	°C	mV	°C	Ω	°C	Ω	°C	Ω	°C	Ω
-50	-	-50	1030	-50	-	-50	743	-50	790.8	-50	80.3	-50	803
-40	-	-40	1135	-40	2330	-40	791	-40	826.8	-40	84.3	-40	843
-30	1935	-30	1247	-30	2430	-30	842	-30	871.7	-30	88.2	-30	882
-20	2030	-20	1367	-20	2530	-20	893	-20	913.4	-20	92.2	-20	922
-15	2078	-15		-15	2580	-15	920	-15	934.7	-15	94.1	-15	941
-10	2027	-10	1495	-10	2630	-10	946	-10	956.2	-10	96.1	-10	961
-5	2176	-5		-5	2680	-5	973	-5	978.0	-5	98.0	-5	980
0	2226	0	1630	0	2730	0	1000	0	1000.0	0	100.0	0	1000
1	2236	1		1	2740	1	1028	1	1004.4	1	102.0	1	1020
2	2246	2		2	2750	2	1056	2	1008.9	2	103.9	2	1039
3	2256	3		3	2760	3	1084	3	1013.3	3	105.8	3	1058
4	2266	4		4	2770	4	1112	4	1017.8	4	107.8	4	1078
5	2276	5		5	2780	5	1142	5	1022.3	5	109.8	5	1098
6	2286	6		6	2790	6	1171	6	1026.7	6	111.7	6	1117
7	2298	7		7	2800	7	1200	7	1031.2	7	113.6	7	1136
8	2306	8		8	2810	8	1230	8	1035.8	8	115.5	8	1155
9	2316	9		9	2820	9	1261	9	1040.3	9	117.5	9	1175
10	2326	10	1772	10	2830	10	1291	10	1044.8	10	119.4	10	1194
11	2337	11		11	2840	11	1322	11	1049.3	11	121.3	11	1213
12	2347	12		12	2850	12	1353	12	1053.9	12	123.2	12	1232
13	2357	13		13	2860	13	1385	13	1058.4	13	125.2	13	1252
14	2367	14		14	2870	14	1417	14	1063.0	14	127.1	14	1271
15	2377	15		15	2880	15	1450	15	1067.6	15	129.0	15	1290
16	2388	16		16	2890	16	1483	16	1072.2	16	130.9	16	1309
17	2398	17		17	2900	17	1516	17	1076.8	17	132.8	17	1328
18	2408	18		18	2910	18	1549	18	1081.4	18	134.7	18	1347
19	2418	19		19	2920	19	1584	19	1086.0	19	136.6	19	1366
20	2429	20	1922	20	2930	20	1618	20	1090.7	20	138.5	20	1385
21	2439	21		21	2940	21	1688	21	1095.3	21	142.3	21	1423
22	2449	22		22	2950	22	1760	22	1100.0	22	146.1	22	1461
23	2460	23		23	2960	23	1833	23	1104.6	23	149.8	23	1498
24	2470	24		24	2970	24	1909	24	1109.3	24	153.6	24	1536
25	2480	25	2000	25	2980	25	1987	25	1114.0	25	157.3	25	1573
26	2491	26		26	2990	26	2066	26	1120.0	26	161.0	26	1611
27	2501	27		27	3000	27	2148	27	1123.4	27	164.8	27	1648
28	2512	28		28	3010	28	2232	28	1128.1	28	168.5	28	1685
29	2522	29		29	3020	29		29	1132.9	29	172.2	29	1722
30	2532	30	2080	30	3030	30	3030	30	1137.6	30	175.8	30	1758
35	2585	35		35	3080	35	3080	35	1161.5	35	179.5	35	1795
40	2638	40	2245	40	3130	40	3130	40	1185.7	40	183.2	40	1832
45	2692	45		45	3180	45	3180	45	1210.2	45	186.8	45	1868
50	2745	50	2417	50	3230	50	3230	50	1235.0	50	190.5	50	1905
55	2800	55		55	3280	55	3280	55	1260.1	55	194.1	55	1941
60	2855	60	2597	60	3330	60	3330	60	1285.4	60	197.7	60	1977
65	2910	65		65	3380	65	3380	65	1311.1	65	201.3	65	2013
70	2966	70	2785	70	3430	70	3430	70	1337.1	70	204.9	70	2049
75	3022	75		75	3480	75	3480	75	1363.5	75	208.5	75	2085
80	3079	80	2980	80	3530	80	3530	80	1390.1	80		80	
85	3136	85		85	3580	85	3580	85	1417.1	85	212.0	85	2121
90	3194	90	3182	90	3630	90	3630	90	1444.4	90	215.6	90	2156
95	3252	95		95	3680	95	3680	95	1472.0	95	219.1	95	2191
100	3311	100	3392	100	3730	100	3730	100	1500.0	100	222.7	100	2227
105	3370	105		105	3780	105	3780	105	1528.3	105	226.2	105	2262
110	3430	110	3607	110	3830	110	3830	110	1557.0	110	229.7	110	2297
115	3491	115		115	3880	115	3880	115	1586.0	115	233.2	115	2332
120	3552	120	3817	120	3930	120	3930	120	1625.4	120	236.7	120	2367
125	3613	125	3915	125	3980	125	3980			125	240.1	125	2401
130	3675	130	4008	130	-	130	-			130	243.6	130	2436
140	3802	140	4166	140	-	140	-			140	247.0	140	2470
150	3929	150	4280	150	-	150	-						

Type de capteur (+)
Éléments résistifs à coefficient de température positif -
plages de température (température /résistance)

Précision d'éléments passifs			
Éléments de sonde	Tolérance	Norme	Résistance nominale à puissance nulle
Pt 1000	± 0,3 K / 0 °C	DIN EN 60 751, classe B	TK = 3850 ppm /K
Pt 1000 1/3 DIN	± 0,1 K / 0 °C	DIN EN 60 751, classe A	TK = 3850 ppm /K
Pt 1000 A	± 0,15 K / 0 °C	DIN EN 60 751, classe A, TGA	TK = 3850 ppm /K
Pt 1000 1/10 DIN	± 0,03 K / 0 °C	DIN EN 60 751, classe A	TK = 3850 ppm /K
Pt 100	± 0,3 K / 0 °C	DIN EN 60 751, classe B	TK = 3850 ppm /K
Pt 100 1/3 DIN	± 0,1 K / 0 °C	DIN EN 60 751, classe A	TK = 3850 ppm /K
Ni 1000	± 0,4 K / 0 °C	DIN EN 43 760, classe B	TCR = 6180 ppm /K
Ni 1000 1/2 DIN	± 0,2 K / 0 °C	DIN EN 43 760, classe B	TCR = 6180 ppm /K
Ni 1000 TK5000	± 0,4 K / 0 °C		TCR = 5000 ppm /K
LM235Z, KP10	± 0,2 K / +25 °C	10 mV / K	
NTC 1,8K	± 0,3 K / +25 °C	B25 / 85 = 3.499 K	R25 = 1,8 K ± 0,3 %
NTC 2,2K	± 0,3 K / +25 °C	B25 / 85 = 3.610 K	R25 = 2,2 K ± 1 %
NTC 10K	± 0,3 K / +25 °C	B25 / 85 = 3.977 K	R25 = 10 KOhm ± 1 %
NTC 10K Precon	± 0,3 K / +25 °C	B25 / 85 = 3.695 K	R25 = 10 KOhm ± 1 %
NTC 10K Carell	± 0,3 K / +25 °C	B25 / 85 = 3.435 K	R25 = 10 KOhm ± 1 %
NTC 20K	± 0,2 K / +25 °C	B25 / 85 = 4.262K	R25 = 20 KOhm ± 0,5 %

ATTENTION !

À cause de son propre échauffement, le courant de mesure influence la précision du thermomètre et ne doit donc pas dépasser les valeurs suivantes :

Valeurs indicatives pour le courant de mesure :

Courant de mesure maxi	I _{max}
Pt1000 (éléments résistifs)	< 0,6 mA
Pt100 (éléments résistifs)	< 1,0 mA
Ni1000 (DIN), Ni1000 TK5000	< 0,3 mA
NTC xx	< 2,0 mW
LM235Z	400 µA ... 5 mA
KTY 81 - 210	< 2,0 mA

Pour éviter des endommagements ou erreurs de mesure, il est conseillé d'utiliser de préférence des câbles blindés. Ne pas poser les câbles de sonde en parallèle avec des câbles de puissance. Les directives CEM sont à respecter ! L'installation des appareils doit être effectuée uniquement par un spécialiste qualifié !



Type de capteur (-)
 Éléments résistifs à coefficient de température négatif -
 plages de température (température/résistance)

NTC 1,8 kΩ		NTC 2,2 kΩ		NTC 3 kΩ		NTC 5 kΩ		NTC 10 kΩ		NTC 10 kΩ Precon		NTC 10K par ex. Carell	
R ₂₅ = 1,8 kΩ ±0,2K B _{25/85} = 3.499K ±1%		R ₂₅ = 2,2 kΩ ±1% B _{25/85} = 3.610K ±1%		R ₂₅ = 3 kΩ ±1% B _{25/85} = 3.977K ±1%		R ₂₅ = 5 kΩ ±1% B _{25/85} = 3.977K ±1%		R ₂₅ = 10 kΩ ±1% B _{25/85} = 3.977K ±1%		R ₂₅ = 10 kΩ ±1% B _{25/85} = 3.695K ±1%		R ₂₅ = 10 kΩ ±1% B _{25/85} = 3.435K ±1%	
°C	Ω	°C	Ω	°C	Ω	°C	Ω	°C	Ω	°C	Ω	°C	Ω
-50	-	-50	-	-50	-	-50	-	-50	-	-50	-	-50	-
-40	39073	-40	-	-40	-	-40	-	-40	-	-40	-	-40	-
-30	22301	-30	27886	-30	53093	-30	88488	-30	175785	-30	135200	-30	111300
-20	13196	-20	16502	-20	29125	-20	48541	-20	96597	-20	78910	-20	67770
-15	10278	-15	12844	-15	21887	-15	36479	-15	72650	-15	61020	-15	53410
-10	8069	-10	10070	-10	16599	-10	27664	-10	55142	-10	47540	-10	42470
-5	6383	-5	8134	-5	12698	-5	21163	-5	42215	-5	37310	-5	33900
0	5085	0	6452	0	9795	0	16325	0	32590	0	29490	0	27280
1	4863	1	6164	1	9309	1	15515	1	30974	1	28156	1	26130
2	4652	2	5891	2	8849	2	14749	2	29448	2	26890	2	25030
3	4452	3	5631	3	8415	3	14025	3	28007	3	25687	3	23990
4	4261	4	5384	4	8005	4	13341	4	26645	4	24545	4	23000
5	4079	5	5150	5	7617	5	12695	5	25357	5	23460	5	22050
6	3906	6	4927	6	7251	6	12085	6	24138	6	22430	6	21150
7	3742	7	4715	7	6905	7	11508	7	22984	7	21451	7	20300
8	3585	8	4513	8	6575	8	10959	8	21892	8	20519	8	19480
9	3436	9	4321	9	6265	9	10442	9	20858	9	19633	9	18700
10	3294	10	4138	10	5971	10	9951	10	19880	10	18790	10	17960
11	3159	11	3964	11	5691	11	9485	11	18953	11	17987	11	17240
12	3030	12	3797	12	5427	12	9045	12	18074	12	17222	12	16560
13	2906	13	3639	13	5177	13	8628	13	17242	13	16494	13	15900
14	2789	14	3488	14	4938	14	8230	14	16452	14	15801	14	15280
15	2677	15	3345	15	4713	15	7855	15	15704	15	15140	15	14690
16	2570	16	3207	16	4500	16	7500	16	14992	16	14510	16	14120
17	2468	17	3076	17	4298	17	7163	17	14317	17	13910	17	13580
18	2371	18	2952	18	4104	18	6841	18	13676	18	13337	18	13060
19	2278	19	2832	19	3922	19	6536	19	13068	19	12791	19	12560
20	2189	20	2719	20	3747	20	6246	20	12491	20	12270	20	12090
21	2104	21	2610	21	3582	21	5970	21	11941	21	11773	21	11630
22	2023	22	2506	22	3426	22	5710	22	11418	22	11298	22	11200
23	1945	23	2407	23	3277	23	5462	23	10921	23	10845	23	10780
24	1871	24	2289	24	3135	24	5224	24	10450	24	10413	24	10380
25	1800	25	2200	25	3000	25	5000	25	10000	25	10000	25	10000
26	1732	26	2115	26	2872	26	4787	26	9572	26	9606	26	9632
27	1667	27	2034	27	2750	27	4583	27	9166	27	9229	27	9281
28	1605	28	1957	28	2634	28	4389	28	8778	28	8869	28	8944
29	1546	29	1883	29	2522	29	4203	29	8409	29	8525	29	8622
30	1489	30	1812	30	2417	30	4028	30	8058	30	8196	30	8313
35	1238	35	1500	35	1960	35	3266	35	6534	35	6754	35	6940
40	1034	40	1248	40	1597	40	2662	40	5329	40	5594	40	5827
45	869	45	1043	45	1310	45	2184	45	4371	45	4655	45	4911
50	733	50	876	50	1081	50	1801	50	3605	50	3893	50	4160
55	622	55	738	55	896	55	1493	55	2988	55	3270	55	3536
60	529	60	626	60	746	60	1244	60	2489	60	2760	60	3020
65	453	65	532	65	625	65	1042	65	2084	65	2338	65	2588
70	389	70	454	70	526	70	876	70	1753	70	1900	70	2228
75	335	75	390	75	444	75	740	75	1480	75	1700	75	1924
80	290	80	335	80	346	80	627	80	1256	80	1457	80	1668
85	252	85	289	85	321	85	535	85	1070	85	1254	85	1451
90	220	90	251	90	275	90	458	90	915	90	1084	90	1266
95	192	95	218	95	236	95	393	95	786	95	939	95	1108
100	169	100	190	100	204	100	339	100	678	100	817	100	973
105	148	105	167	105	176	105	294	105	586	105	713	105	857
110	131	110	146	110	138	110	255	110	509	110	624	110	758
115	116			115	120	115	223	115	445	115	548	115	671
120	103			120	105	120	195	120	389	120	482	120	597
125	92			125	92	125	171	125	341	125	426	125	531
				130	81	130	151	130	300	130	377	130	474
				140	64	140	118	140	234	140	298	140	381
				150	50	150	93	150	185	150	238	150	308



Type de capteur (-)
Éléments résistifs à coefficient de température négatif -
plages de température (température /résistance)

NTC 20 kΩ		NTC 50 kΩ		Satchwell SAT 1	
R ₂₅ = 20 kΩ ±0,5%		R ₂₅ = 50 kΩ ±1%			
B _{25/85} = 4.262 K ±1%		B _{25/85} = 4.262 K ±1%			
°C	Ω	°C	Ω	°C	Ω
- 50	-	- 50	-	- 50	9719
- 40	806800	- 40	2017000	- 40	9584
- 30	413400	- 30	1033500	- 30	9349
- 20	220600	- 20	551500	- 20	8968
- 15	163480	- 15	408700	- 15	8708
- 10	122260	- 10	305650	- 10	8396
- 5	92220	- 5	230550	- 5	8031
0	70140	0	175350	0	7614
1	66469	1	166173	1	7525
2	63011	2	157527	2	7434
3	59751	3	149378	3	7341
4	56678	4	141696	4	7246
5	53780	5	134450	5	7150
6	51041	6	127602	6	7053
7	48457	7	121142	7	6954
8	46018	8	115044	8	6853
9	43715	9	109287	9	6752
10	41540	10	103850	10	6649
11	39489	11	98723	11	6545
12	37550	12	93875	12	6440
13	35716	13	89291	13	6334
14	33982	14	84954	14	6228
15	32340	15	80850	15	6121
16	30782	16	76954	16	6013
17	29307	17	73269	17	5905
18	27912	18	69780	18	5786
19	26591	19	66478	19	5684
20	25340	20	63350	20	5580
21	24156	21	60389	21	5471
22	23033	22	57582	22	5362
23	21968	23	54921	23	5254
24	20958	24	52396	24	5147
25	20000	25	50000	25	5039
26	19090	26	47726	26	4933
27	18227	27	45566	27	4827
28	17406	28	43515	28	4721
29	16627	29	41567	29	4617
30	15886	30	39715	30	4513
35	12698	35	31745	35	4012
40	10212	40	25530	40	3545
45	8260	45	20650	45	3117
50	6718	50	16795	50	2730
55	5494	55	13735	55	2386
60	4518	60	11295	60	2082
65	3732	65	9330	65	1816
70	3098	70	7745	70	1585
75	2586	75	6465	75	1385
80	2166	80	5415	80	1213
85	1823	85	4558	85	1064
90	1541	90	3852	90	937
95	1308	95	3269	95	828
100	1114	100	2785	100	734
105	953	105	2382	105	654
110	818	110	2045	110	585
115	704	115	1761	115	525
120	609	120	1523	120	474
125	528	125	1321	125	429
130	460	130	1149	130	391
140	351	140	878	140	329
150	272	150	679	150	281

Type de capteur (-)

Élément résistif à coefficient de température **négatif**,

également appelé thermistance CTN ou résistance CTN.

Pour éviter des endommagements ou erreurs de mesure, il est conseillé d'utiliser de préférence des câbles blindés. Ne pas poser les câbles de sonde en parallèle avec des câbles de puissance. Les directives CEM sont à respecter!

L'installation des appareils doit être effectuée uniquement par un spécialiste qualifié !

Gamme préférentielle toujours disponible en stock,
en standard avec le logo S+S

THERMASGARD® TF 43

Sonde de température (unité de base)

Type / WG03B	sortie	référence	prix
TF 43 PT1000 xx	passive	IP54	
TF43 Pt1000 50mm		1101-7010-5011-000	29,12 €
TF43 Pt1000 100mm		1101-7010-5021-000	29,24 €
TF43 Pt1000 150mm		1101-7010-5031-000	30,18 €
TF43 Pt1000 200mm		1101-7010-5041-000	31,01 €
TF43 Pt1000 250mm		1101-7010-5051-000	32,60 €
TF43 Pt1000 300mm		1101-7010-5061-000	35,28 €
TF43 Pt1000 350mm		1101-7010-5071-000	36,36 €
TF43 Pt1000 400mm		1101-7010-5081-000	37,51 €
TF 43 Ni1000 xx	passive	IP54	
TF43 Ni1000 50mm		1101-7010-9011-000	29,84 €
TF43 Ni1000 100mm		1101-7010-9021-000	32,66 €
TF43 Ni1000 150mm		1101-7010-9031-000	32,90 €
TF43 Ni1000 200mm		1101-7010-9041-000	33,62 €
TF43 Ni1000 250mm		1101-7010-9051-000	34,57 €
TF43 Ni1000 300mm		1101-7010-9061-000	36,84 €
TF43 Ni1000 350mm		1101-7010-9071-000	37,89 €
TF43 Ni1000 400mm		1101-7010-9081-000	39,59 €
TF 43 Ni1000TK xx	passive	IP54	
TF43 NiTK 50mm		1101-7011-0011-000	29,89 €
TF43 NiTK 100mm		1101-7011-0021-000	32,72 €
TF43 NiTK 150mm		1101-7011-0031-000	33,06 €
TF43 NiTK 200mm		1101-7011-0041-000	33,76 €
TF43 NiTK 250mm		1101-7011-0051-000	34,68 €
TF43 NiTK 300mm		1101-7011-0061-000	36,99 €
TF43 NiTK 350mm		1101-7011-0071-000	38,14 €
TF43 NiTK 400mm		1101-7011-0081-000	39,74 €
TF 43 LM235Z xx	passive	IP54	
TF43 LM235Z 50mm		1101-7012-1011-000	30,43 €
TF43 LM235Z 100mm		1101-7012-1021-000	30,76 €
TF43 LM235Z 150mm		1101-7012-1031-000	31,87 €
TF43 LM235Z 200mm		1101-7012-1041-000	32,60 €
TF43 LM235Z 250mm		1101-7012-1051-000	32,97 €
TF43 LM235Z 300mm		1101-7012-1061-000	35,80 €
TF43 LM235Z 350mm		1101-7012-1071-000	36,24 €
TF43 LM235Z 400mm		1101-7012-1081-000	38,50 €
TF 43 NTC 1,8K xx	passive	IP54	
TF43 NTC1,8K 50mm		1101-7011-2011-000	29,12 €
TF43 NTC1,8K 100mm		1101-7011-2021-000	30,69 €
TF43 NTC1,8K 150mm		1101-7011-2031-000	31,48 €
TF43 NTC1,8K 200mm		1101-7011-2041-000	32,21 €
TF43 NTC1,8K 250mm		1101-7011-2051-000	33,76 €
TF43 NTC1,8K 300mm		1101-7011-2061-000	34,88 €
TF43 NTC1,8K 350mm		1101-7011-2071-000	36,06 €
TF43 NTC1,8K 400mm		1101-7011-2081-000	36,99 €
TF 43 NTC10K xx	passive	IP54	
TF43 NTC10K 50mm		1101-7011-5011-000	29,12 €
TF43 NTC10K 100mm		1101-7011-5021-000	30,69 €
TF43 NTC10K 150mm		1101-7011-5031-000	31,48 €
TF43 NTC10K 200mm		1101-7011-5041-000	32,21 €
TF43 NTC10K 250mm		1101-7011-5051-000	33,76 €
TF43 NTC10K 300mm		1101-7011-5061-000	34,88 €
TF43 NTC10K 350mm		1101-7011-5071-000	36,06 €
TF43 NTC10K 400mm		1101-7011-5081-000	36,99 €
TF 43 NTC20K xx	passive	IP54	
TF43 NTC20K 50mm		1101-7011-6011-000	29,12 €
TF43 NTC20K 100mm		1101-7011-6021-000	30,69 €
TF43 NTC20K 150mm		1101-7011-6031-000	31,48 €
TF43 NTC20K 200mm		1101-7011-6041-000	32,21 €
TF43 NTC20K 250mm		1101-7011-6051-000	33,76 €
TF43 NTC20K 300mm		1101-7011-6061-000	34,88 €
TF43 NTC20K 350mm		1101-7011-6071-000	36,06 €
TF43 NTC20K 400mm		1101-7011-6081-000	36,99 €



Unité de base
(sans accessoires)



Sonde de température
à plongeur / à visser,
avec doigt de gant
(accessoires)



Sonde de température
pour montage en gaine
avec bride de montage
(accessoires)

**BASIC**

S+S REGELTECHNIK

S+S Programme de base

Gamme préférentielle toujours disponible en stock,
en standard avec le logo S+S**THERMASGARD® TM 43**Convertisseur de température (unité de base),
étalonnable, avec commutation multi-gamme

Type / WG01B	sortie	référence	prix
TM 43-U xx	active	IP 54	
TM43-U 50mm	0 -10 V	1101-7111-0019-900	74,46 €
TM43-U 100mm	0 -10 V	1101-7111-0029-900	75,68 €
TM43-U 150mm	0 -10 V	1101-7111-0039-900	76,79 €
TM43-U 200mm	0 -10 V	1101-7111-0049-900	77,16 €
TM43-U 250mm	0 -10 V	1101-7111-0059-900	78,44 €
TM43-U 300mm	0 -10 V	1101-7111-0069-900	79,72 €
TM 43-U LCD xx	active	IP 54 (écran)	
TM43-U 50mm LCD	0 -10 V	1101-7111-2019-900	142,81 €
TM43-U 100mm LCD	0 -10 V	1101-7111-2029-900	144,02 €
TM43-U 150mm LCD	0 -10 V	1101-7111-2039-900	145,14 €
TM43-U 200mm LCD	0 -10 V	1101-7111-2049-900	145,51 €
TM43-U 250mm LCD	0 -10 V	1101-7111-2059-900	147,58 €
TM43-U 300mm LCD	0 -10 V	1101-7111-2069-900	148,06 €
TM 43-I xx	active	IP 54	
TM43-I 50mm	4...20 mA	1101-7112-0019-900	74,46 €
TM43-I 100mm	4...20 mA	1101-7112-0029-900	75,68 €
TM43-I 150mm	4...20 mA	1101-7112-0039-900	76,79 €
TM43-I 200mm	4...20 mA	1101-7112-0049-900	77,16 €
TM43-I 250mm	4...20 mA	1101-7112-0059-900	78,44 €
TM43-I 300mm	4...20 mA	1101-7112-0069-900	79,72 €
TM 43-I LCD xx	active	IP 54 (écran)	
TM43-I 50mm LCD	4...20 mA	1101-7112-2019-900	142,81 €
TM43-I 100mm LCD	4...20 mA	1101-7112-2029-900	144,02 €
TM43-I 150mm LCD	4...20 mA	1101-7112-2039-900	145,14 €
TM43-I 200mm LCD	4...20 mA	1101-7112-2049-900	145,51 €
TM43-I 250mm LCD	4...20 mA	1101-7112-2059-900	147,58 €
TM43-I 300mm LCD	4...20 mA	1101-7112-2069-900	148,06 €

ACCESSOIRES

pour unité de base TF 43 / TM 43



Type / WG01B	référence	prix
Doigts de gant		
TH08-MS / xx (T _{max} +150 °C)	laiton nickelé	
TH08-MS 50MM	7100-0011-0010-132	12,90 €
TH08-MS 100MM	7100-0011-0020-132	13,50 €
TH08-MS 150MM	7100-0011-0030-132	14,60 €
TH08-MS 200MM	7100-0011-0040-132	15,62 €
TH08-MS 250MM	7100-0011-0050-132	18,09 €
TH08-MS 300MM	7100-0011-0060-132	18,90 €
TH08-MS 350MM	7100-0011-0070-132	19,40 €
TH08-MS 400MM	7100-0011-0080-132	19,90 €
TH08-VA / xx (T _{max} +600 °C)	acier inox V4A (1.4571)	
TH08-VA 50MM	7100-0012-0010-132	22,24 €
TH08-VA 100MM	7100-0012-0020-132	24,50 €
TH08-VA 150MM	7100-0012-0030-132	26,50 €
TH08-VA 200MM	7100-0012-0040-132	27,80 €
TH08-VA 250MM	7100-0012-0050-132	34,60 €
TH08-VA 300MM	7100-0012-0060-132	36,20 €
TH08-VA 350MM	7100-0012-0070-132	36,90 €
TH08-VA 400MM	7100-0012-0080-132	37,90 €
Bride de montage	plastique	
MF-15-K Ø 15,2 mm (T _{max} +100 °C)	7100-0032-0000-000	6,30 €

Gamme préférentielle toujours disponible en stock,
en standard avec le logo S+S

THERMASGARD® ATF 01

Sonde de température extérieure / sonde de température pour locaux humides

Type / WG03B	sortie	référence	prix
ATF 01 xx	passive	IP 54	
ATF01 Pt1000		1101-1030-5001-000	18,44 €
ATF01 Ni1000		1101-1030-9001-000	19,26 €
ATF01 NiTK		1101-1031-0001-000	22,35 €
ATF01 LM235Z		1101-1032-1001-000	16,23 €
ATF01 NTC1,8K		1101-1031-2001-000	14,96 €
ATF01 NTC10K		1101-1031-5001-000	14,96 €
ATF01 NTC20K		1101-1031-6001-000	14,96 €



THERMASGARD® ATM2-SD

Sonde de température extérieure / de locaux humides
avec convertisseur, étalonnable, avec commutation multi-gamme

Type / WG01B	sortie	référence	prix
ATM 2-SD	active	IP 54	
ATM2-SD-U	0 -10 V	1101-1191-0009-900	88,17 €
ATM2-SD-I	4...20 mA	1101-1192-0009-900	88,17 €



THERMASGARD® ALTF 02

Sonde de température à applique / sonde d'applique pour conduites,
variante compacte

Type / WG03B	sortie	référence	prix
ALTF02 xx	passive	IP 54	
ALTF02 Pt1000		1101-1010-5001-000	22,30 €
ALTF02 Ni1000		1101-1010-9001-000	22,68 €
ALTF02 NiTK		1101-1011-0001-000	25,97 €
ALTF02 LM235Z		1101-1012-1001-000	22,95 €
ALTF02 NTC1,8K		1101-1011-2001-000	21,63 €
ALTF02 NTC10K		1101-1011-5001-000	21,63 €
ALTF02 NTC20K		1101-1011-6001-000	21,63 €



THERMASGARD® ALTM1-SD

Sonde de température d'applique pour conduites avec convertisseur,
variante compacte,
étalonnable, avec commutation multi-gamme

Type / WG01B	sortie	référence	prix
ALTM1-SD	active	IP 54	
ALTM1-SD-U	0 -10 V	1101-6141-0219-920	86,72 €
ALTM1-SD-I	4...20 mA	1101-6142-0219-920	86,72 €



Gamme préférentielle toujours disponible en stock,
en standard avec le logo S+S

THERMASGARD® ALTF 1

Sonde de température à applique / sonde d'applique pour conduites
avec sonde déportée.
(L = 50 mm, câble: PVC, longueur du câble : 1,5m, sans boîtier)

Type / WG03B	sortie	référence	prix
ALTF 1 xx	passive	IP65	
ALTF1 Pt1000 PVC 1,5M		1101-6020-5211-110	20,86 €
ALTF1 Ni1000 PVC 1,5M		1101-6020-9211-110	21,63 €
ALTF1 NiTK PVC 1,5M		1101-6021-0211-110	22,43 €
ALTF1 LM235Z PVC 1,5M		1101-6022-1211-110	22,03 €
ALTF1 NTC1,8K PVC 1,5M		1101-6021-2211-110	21,38 €
ALTF1 NTC10K PVC 1,5M		1101-6021-5211-110	21,38 €
ALTF1 NTC20K PVC 1,5M		1101-6021-6211-110	21,38 €



THERMASGARD® ALTM2-SD

Sonde de température d'applique pour conduites avec convertisseur
avec sonde déportée,
étalonnable, avec commutation multi-gamme
(L = 50 mm, câble: silicone, longueur du câble : 1,5 m, avec boîtier)

Type / WG01B	sortie	référence	prix
ALTM2-SD	active	IP54	
ALTM2-SD-U	0 -10 V	1101-6151-0219-920	85,85 €
ALTM2-SD-I	4...20 mA	1101-6152-0219-920	85,85 €



THERMASGARD® HTF 50

Sonde chemisée / Sonde de température à câble
(L = 50 mm; matière du câble : PVC; longueur du câble : 1,5 m, sans boîtier)

Type / WG03B	sortie	référence	prix
HTF 50 xx	passive	IP65	
HTF50 Pt1000 PVC 1,5M		1101-6030-5211-110	16,60 €
HTF50 Ni1000 PVC 1,5M		1101-6030-9211-110	16,13 €
HTF50 NiTK PVC 1,5M		1101-6031-0211-110	20,33 €
HTF50 LM235Z PVC 1,5M		1101-6032-1211-110	14,44 €
HTF50 NTC1,8K PVC 1,5M		1101-6031-2211-110	13,64 €
HTF50 NTC10K PVC 1,5M		1101-6031-5211-110	13,64 €
HTF50 NTC20K PVC 1,5M		1101-6031-6211-110	13,64 €

THERMASGARD® HFTM-SD

Sonde chemisée avec convertisseur de température,
étalonnable, avec commutation multi-gamme
(L = 50 mm; matière du câble : PVC; longueur du câble : 1,5 m, avec boîtier)

Type / WG01B	sortie	référence	prix
HFTM-SD	active	IP54	
HFTM-SD-U	0 -10 V	1101-6161-0219-920	83,29 €
HFTM-SD-I	4...20 mA	1101-6162-0219-920	83,29 €

Gamme préférentielle toujours disponible en stock,
en standard avec le logo S+S

THERMASGARD® RTF1-SD

Sonde et convertisseur de température d'ambiance sans élément de commande

Type/WG03B	sortie	référence	prix
RTF1-SD xx	passive	IP30	
RTF1-SD Pt1000		1101-40D0-5000-000	20,03 €
RTF1-SD Ni1000		1101-40D0-9000-000	19,66 €
RTF1-SD NiTK		1101-40D1-0000-000	22,77 €
RTF1-SD LM235Z		1101-40D2-1000-000	18,44 €
RTF1-SD NTC1,8K		1101-40D1-2000-000	16,79 €
RTF1-SD NTC10K		1101-40D1-5000-000	16,79 €
RTF1-SD NTC10K (B=3695K)		1101-40D1-9000-000	16,79 €
RTF1-SD NTC20K		1101-40D1-6000-000	16,79 €

THERMASGARD® RTM1-SD

Sonde de température d'ambiance avec convertisseur sans élément de commande

Type/WG01B	sortie	référence	prix
RTM1-SD	active	IP30	
RTM1-SD-U	0 -10 V	1101-41D1-0000-200	75,29 €
RTM1-SD-I	4...20 mA	1101-41D2-0000-200	75,29 €

THERMASGARD® MWTF-SD

Sonde de température moyenne / à canne / en gaine
y compris bride de montage
(tige de sonde : flexible thermoplastique renforcé, NL = 3m / 6m)

Type/WG03B	sortie	référence	prix
MWTF-SD xx	passive	IP54	
MWTF-SD Pt1000 3m		1101-3050-5231-200	97,47 €
MWTF-SD Pt1000 6m		1101-3050-5261-200	108,44 €

THERMASGARD® MWTM-SD

Convertisseur de température moyenne / à canne / en gaine,
y compris bride de montage, étalonnable, avec commutation multi-gamme
(tige de sonde : flexible thermoplastique renforcé, NL = 3m / 6m)

Type/WG01B	sortie	référence	prix
MWTM-SD-U	active	IP54	
MWTM-SD-U 3m	0 -10 V	1101-3131-0239-90K	165,27 €
MWTM-SD-U 6m	0 -10 V	1101-3131-0269-90K	175,50 €
MWTM-SD-I	active	IP54	
MWTM-SD-I 3m	4...20 mA	1101-3132-0239-90K	165,27 €
MWTM-SD-I 6m	4...20 mA	1101-3132-0269-90K	175,50 €

THERMASREG® FST

Thermostat antigel, mécanique, à un étage
avec sortie en tout ou rien
(longueur de capillaire 3m / 6m, attaches de montage inclus)

Type/WG03B	sortie	référence	prix
FST-xxD	commutation	IP65	
FST-1D 6m		1102-1021-0102-000	89,76 €
FST-5D 3m		1102-1022-0102-000	87,32 €





BASIC

S+S REGELTECHNIK

S+S Programme de base

Gamme préférentielle toujours disponible en stock,
en standard avec le logo S+S



HYGRASGARD® RFTF - SD

Sonde d'humidité et de température d'ambiance ($\pm 2\%$),
étalonnable

Type / WG01B	sortie	référence	prix
RFTF-SD	active (2x)	IP30	
RFTF-SD-U	0 -10 V	1201-41D1-1000-000	118,17 €
RFTF-SD-I	4...20 mA	1201-41D2-1000-000	118,17 €



HYGRASGARD® KFF - SD HYGRASGARD® KFTF - SD

Sonde d'humidité et de température ($\pm 2\%$), pour montage en gaine
y compris bride de montage,
étalonnable, avec commutation multi-gamme

Type / WG01B	sortie	référence	prix
KFF-SD	active	IP54	
KFF-SD-U	0 -10 V	1201-3181-0000-029	167,18 €
KFF-SD-I	4...20 mA	1201-3182-0000-029	167,18 €
KFTF-SD	active (2x)	IP54	
KFTF-SD-U	0 -10 V	1201-3181-1000-029	171,76 €
KFTF-SD-I	4...20 mA	1201-3182-1000-029	171,76 €



HYGRASGARD® AFF - SD HYGRASGARD® AFTF - SD

Sonde d'humidité et de température ($\pm 2\%$), pour montage en saillie,
étalonnable, avec commutation multi-gamme

Type / WG01B	sortie	référence	prix
AFF-SD	active	IP54	
AFF-SD-U	0 -10 V	1201-1121-0000-100	186,19 €
AFF-SD-I	4...20 mA	1201-1122-0000-100	186,19 €
AFTF-SD	active (2x)	IP54	
AFTF-SD-U	0 -10 V	1201-1121-1000-100	190,13 €
AFTF-SD-I	4...20 mA	1201-1122-1000-100	190,13 €



HYGRASREG® KW - SD

Contrôleur de condensation,
y compris collier de serrage

Type / WG01B	sortie	référence	prix
KW-SD	commutation	IP54	
KW-W-SD	inverseur	1202-1075-0001-020	108,78 €

Gamme préférentielle toujours disponible en stock,
en standard avec le logo S+S

PREMASGARD® 212x-SD

Convertisseur de pression et de pression différentielle et le débit volumétrique
avec / sans écran, y compris kit de raccordement,
réglable, étalonnable, avec commutation multi-gamme

Type / WG01B	sortie	référence	prix
max. - 1000...+ 1000 Pa	active	IP 54	
PREMASGARD 2121-SD	0-10 V / 4...20 mA	1301-11B7-0010-000	140,58 €
PREMASGARD 2121-SD LCD (écran)	0-10 V / 4...20 mA	1301-11B7-2010-000	190,62 €
max. - 5000...+ 5000 Pa	active	IP 54	
PREMASGARD 2125-SD	0-10 V / 4...20 mA	1301-11B7-0050-000	140,58 €
PREMASGARD 2125-SD LCD (écran)	0-10 V / 4...20 mA	1301-11B7-2050-000	190,62 €
max. - 100...+ 100 Pa	active	IP 54	
PREMASGARD 2120-SD	0-10 V / 4...20 mA	1301-11B7-0110-000	140,58 €
PREMASGARD 2120-SD LCD (écran)	0-10 V / 4...20 mA	1301-11B7-2110-000	190,62 €



PREMASREG® DS 2

Pressostat différentiel mécanique pour air,
avec / sans kit de raccordement

Type / WG03B	plage de pression	référence	prix
DS2 kit de raccordement inclus		IP 54	
DS-205 F	20 ... 300 Pa	1302-4026-0000-000	36,16 €
DS-205 B	50 ... 500 Pa	1302-4022-0000-000	36,16 €
DS-205 D	100 ... 1000 Pa	1302-4027-0000-000	36,16 €
DS-205 E	500 ... 2000 Pa	1302-4028-0000-000	36,16 €
DS2 sans kit de raccordement		IP 54	Multipack
DS-205 F	20 ... 300 Pa	1302-4026-1000- M40	24,52 €
DS-205 B	50 ... 500 Pa	1302-4022-1000- M40	24,52 €
DS-205 D	100 ... 1000 Pa	1302-4027-1000- M40	24,52 €
DS-205 E	500 ... 2000 Pa	1302-4028-1000- M40	24,52 €
M40 = Prix spécial par pièce dans le Multipack (40 pièces)			



AERASGARD® KCO2-SD

Sonde de CO2 pour montage en gaine,
y compris bride de montage

Type / WG02B	sortie	référence	prix
KCO2-SD	active	IP 65	
KCO2-SD-U	0-10V	1501-3160-1001-200	246,49 €

AERASGARD® RCO2-SD

Sonde de CO2 d'ambiance,
auto-calibrant

Type / WG02B	sortie	référence	prix
RCO2-SD	active	IP 30	
RCO2-SD-U	0-10V	1501-61A0-1001-200	216,00 €



REMARQUE

Tous les appareils sont livrés par défaut avec le logo de l'entreprise S+S Regeltechnik GmbH !
Une version neutre sans logo est également disponible sur demande !

SERVICE DE COMMANDES

Les commandes peuvent être transmises par écrit, par téléphone, par fax ou par courriel. Veuillez indiquer les produits souhaités en précisant la désignation et les quantités de commande et éventuellement la date de livraison souhaitée. Les commandes spéciales doivent obligatoirement être passées par écrit avec indication précise des particularités souhaitées. Ou commandez directement EN LIGNE sur www.SplusS.de!

DÉLAIS DE LIVRAISON

Le programme de catalogue est disponible en quantités partielles départ entrepôt, sous réserve de vente entre-temps. Pour des grosses commandes et des commandes spéciales, le délai sera convenu après réception de la commande / de la demande et après accord réciproque. Nous nous réservons le droit d'effectuer des livraisons partielles. Tous événements de force majeure tels que difficultés d'approvisionnement en matériel, grèves, etc. nous donnent le droit de résilier le contrat.

DROIT DES MARQUES

S+S Regeltechnik GmbH, le logo S+S et les noms des marques sont des marques enregistrées dans le registre de l'Office allemand des brevets et des marques et ne doivent pas être utilisés dans d'autres publications sans le consentement préalable du titulaire de la marque. Tous les autres noms de produit et de société mentionnés dans ce catalogue sont des marques ou des marques déposées de leurs propriétaires respectifs.

INFRACTION AU DROIT DE LA PROPRIÉTÉ INTELLECTUELLE

Dans ce catalogue de produits des marques déposées, noms commerciaux et noms d'usage sont utilisés. Même si ceux-ci ne sont pas marqués en tant que tels, les dispositions de protection et les droits de reproduction correspondants font autorité.

ATTENTION !

Nous fournissons en général uniquement les artisans, le commerce de détail et l'industrie. Pas de vente aux particuliers !

**Fondamentalement, nos conditions générales de vente et de livraison s'appliquent !
Avec cette liste de prix, toutes les listes de prix précédentes perdent leur validité !**

MENTIONS LÉGALES

© Copyright by S+S Regeltechnik GmbH | Version : 01/2024 FR print

Toute reproduction, même partielle, uniquement permise avec l'autorisation de S+S Regeltechnik GmbH.
Toutes les indications sont fournies sans garantie, sous réserve de modifications techniques et de modifications de prix.
Éditeur : S+S Regeltechnik GmbH, Monsieur Tino Schulze et Monsieur Heiko Linke, directeurs

CRÉDIT PHOTO

TITRE / PRÉAMBULE / NOUVEAUTÉS :
Adobe Stock-253768838 © „cherezoff”
Adobe Stock-295096923 © „evannovostro”
iStock-1176511794 © iStock.com/„AvigatorPhotographer”
Adobe Stock-533855273 © „Pcess609”
Adobe Stock-172956774 © „Soonthorn”
Adobe Stock-66652891 © „martin33”
Adobe Stock-169131325 © „Olivier Le Moal”
Adobe Stock-277043713 © „lovelyday12”

ANNEXE :
iStock-480586617 © iStock.com/„xavierarnau”

DÉBUT DU CHAPITRE :
iStock-482550126 © iStock.com/„vm” (Modbus)
iStock-510487654 © iStock.com/„shironosov” (humidité)
iStock-510676770 © iStock.com/„mediaphotos” (luminosité)
iStock-637081054 © iStock.com/„alvarez” (Qualité de l'air)
iStock-468377000 © iStock.com/„Tomml” (Débit d'air)
shutterstock_121578847 © „SnnvSnnvSnnv”/Shutterstock.com (sonde de température passive)
shutterstock_412795528 © „Dmitry Kalinovsky”/Shutterstock.com (sonde de température active)
shutterstock_373407667 © „Jan Faulner”/Shutterstock.com (régulateur de température)
shutterstock_423350014 © „goodluz”/Shutterstock.com (accessoires)
Fotolia_131639768 © "Portrait of a worker, constructing and checking development of a small business hall.
Reliable civil engineer working on a construction site, foreman at work" @ „urbans78” – Fotolia.com (pression)

Conditions générales de vente et de livraison de la société S+S Regeltechnik GmbH

Version : mai 2021



S+S REGELTECHNIK

1. Domaine d'application

- (1) L'ensemble des devis, prestations et accords sont réalisés exclusivement sur la base des présentes Conditions Générales de Vente et de Livraison de la société S+S Regeltechnik GmbH (S+S) dans leur version en vigueur. Les présentes Conditions Générales de Vente et de Livraison s'appliquent uniquement à des entreprises au sens du Code civil allemand (BGB).
- (2) Les conditions du client contraires aux ou divergeant des présentes Conditions Générales de Vente et de Livraison sont uniquement reconnues par S+S dans la mesure où leur application a été explicitement approuvée par écrit par S+S. Les Conditions Générales de Vente et de Livraison de S+S s'appliquent également lorsque des prestations sont fournies sans réserve au client malgré la connaissance de conditions du client contraires ou divergentes.
- (3) Les présentes Conditions Générales de Vente et de Livraison de S+S sont réputées acceptées pour toute la durée de la relation commerciale lorsque le client passe commande ou accepte la prestation, même si ces conditions n'ont pas été répétées explicitement.

2. Devis / Conclusion du contrat / Fin du contrat

- (1) Les devis de S+S sont sans engagement. Un contrat est établi lorsque la commande est confirmée par écrit ou avec la livraison de la marchandise commandée dans la mesure où S+S n'indique pas accepter la commande par d'autres moyens. Dans la mesure où le client fait part de son souhait d'apporter des modifications à la commande après la réception de la confirmation de commande, S+S est autorisée à facturer les coûts supplémentaires résultant de ces modifications à la réception de ces dernières.
- (2) Les illustrations, les dessins et les autres spécifications impliquent uniquement un engagement en cas d'accord écrit. Il en va de même des conseils ou des informations fournies, en particulier dans le cadre de discussions entre S+S et le client sur les possibilités d'utilisation de la marchandise commandée.

3. Prestations / Délais

- (1) Les délais de livraison sont uniquement fermes (délai fixe) lorsque S+S les a explicitement confirmés par écrit.
- (2) Le respect des délais de livraison fermes présuppose la résolution de toutes les questions techniques ou autres, ainsi que la satisfaction en temps utile et en bonne et due forme des éventuelles obligations du client.
- (3) S+S ne saurait être tenue pour responsable des retards de livraison résultant de motifs hors de la sphère d'influence de S+S, en particulier d'événements imprévisibles empêchant ou compliquant une livraison en temps et en heure. Dans de tels cas, le délai de livraison est prolongé de façon raisonnable. En cas de retard de la prestation, le client est autorisé à se retirer des parties du contrat non exécutées, dans la mesure où l'impossibilité de réaliser la prestation dure plus de 6 semaines et où un délai supplémentaire raisonnable a été fixé pour la livraison. Les demandes de dommages et intérêts du client basées sur une prolongation du délai de livraison ou en cas de libération de l'obligation de prestation de S+S sont exclues dans la mesure où le client a été mis immédiatement au courant de l'impossibilité de réaliser la prestation.
- (4) Dans la mesure où le non-respect des délais de livraison fermes est imputable à S+S, la responsabilité est limitée à 5% de la valeur de la commande pour chaque semaine de retard complète, avec un maximum de 5% de la valeur de la commande pour la livraison concernée. Le client peut uniquement faire valoir d'autres droits à des dommages et intérêts dans la mesure où il a fixé un délai supplémentaire raisonnable à S+S par écrit et où le retard de livraison est dû à une négligence grave ou à une faute intentionnelle de S+S.
- (5) S+S est libérée de son obligation de livraison si elle prend connaissance pendant la relation contractuelle de circonstances mettant en doute la solvabilité du client de façon justifiée. Dans un tel cas, S+S exécutera la livraison dans la mesure où le client procède à un paiement anticipé du prix d'achat ou si le client fournit des garanties correspondantes.
- (6) Dans la mesure où le client commande des marchandises sur demande (notamment en précommande), la réception ou la récupération complète des marchandises doit avoir lieu dans les 12 mois faisant suite à la conclusion du contrat ou à la commande. Dans le cas contraire, le client est tenu de retirer la marchandise dans les 10 jours ouvrables dans la mesure où S+S le lui demande par écrit.
- (7) En cas de non-respect du délai fixé au point (6), les conséquences légales d'un retard dans la réception au sens du Code civil allemand (BGB) sont applicables.
- (8) De façon générale, l'acheteur ne dispose d'aucun droit de retour pour les marchandises dont il n'a plus l'utilité ou lorsqu'il décharge ses entrepôts.

4. Livraison

- (1) L'expédition de la marchandise est effectuée au départ du siège social de S+S aux frais et aux risques du client (Incoterms 2010 : EXW). S+S ne souscrita une assurance pour le transport, la casse, le vol ou autre que sur demande écrite du client. Les frais en résultant seront facturés au client.
- (2) Dans la mesure où, sur demande du client, la marchandise doit être expédiée à une date ultérieure à la date d'envoi possible, à compter d'un mois après la notification indiquant que la marchandise est prête à être expédiée, S+S est autorisée à facturer au client les frais d'entreposage à un taux forfaitaire de 0,5% de la valeur de la commande pour chaque mois, sous réserve d'autres preuves. Un mois après la notification indiquant que la marchandise est prête à être expédiée, S+S est également autorisée à exiger du client qu'il récupère

la marchandise et s'il ne la récupère pas, à disposer de la marchandise de toute autre façon. Le client devra alors être livré après un délai rallongé de façon raisonnable.

- (3) Les livraisons partielles sont autorisées dans la mesure où elles sont acceptables par le client.

5. Prix / Conditions de paiement

- (1) Les prix de S+S s'entendent T.V.A. légale applicable en sus et départ siège social de S+S. Les frais de transport/d'envoi et d'emballage sont également applicables en sus. Pour toute commande inférieure à 75,00 euros, nous nous réservons le droit de facturer un supplément pour quantité minimale de 15,00 euros. Pour les articles spécifiques, nous facturons des frais d'équipement en fonction des dépenses. Les clients existants dont les derniers paiements datent de plus de 12 mois ainsi que les nouveaux clients situés en Allemagne sont livrés à deux reprises contre paiement anticipé puis sur facture après avoir passé avec succès un contrôle de la solvabilité réalisé par notre prestataire d'assurance-crédit Euler Hermes. Les clients étrangers sont livrés contre paiement anticipé.
- (2) S+S est autorisée à émettre des factures partielles conformément à l'avancée du traitement de la commande.
- (3) Le montant de la facture est payable à la réception de la facture. Le client sera réputé en retard de paiement dans la mesure où le paiement n'est pas réalisé dans les 14 jours ouvrables faisant suite à la livraison de la marchandise et à la réception de la facture. Les paiements doivent être effectués en euros. Sous réserve de preuves démontrant un dommage supplémentaire, le client devra verser des intérêts de retard à hauteur de 8 points de pourcentage au-dessus du taux d'intérêt de base en cas de retard de paiement.
- (4) Les titres et les chèques sont uniquement acceptés à titre de substitution et remplissent uniquement l'obligation de paiement lorsqu'ils ont été crédités sans objection. Les éventuels frais annexes résultant d'un paiement avec des titres ou des chèques seront à la charge du client.

6. Réclamations pour vice de l'acheteur

- (1) Sauf indication contraire dans les dispositions ci-après, les dispositions légales s'appliquent concernant les droits de l'acheteur en cas de vices matériels et juridiques (y compris en cas de livraison non conforme ou de marchandise manquante ainsi qu'en cas de notice de montage manquante). Dans tous les cas, les dispositions légales spécifiques en cas de livraison finale de la marchandise non transformée à un consommateur, même si ce dernier l'a transformée (recours contre le fournisseur conf. aux art. 478 et suivants du Code civil allemand (BGB)) ne s'en trouvent pas affectées. Les réclamations issues d'un recours contre le fournisseur sont exclues lorsque la marchandise défectueuse a été modifiée par le client ou par une autre entreprise, par ex. en l'intégrant dans un autre produit.
- (2) Notre responsabilité pour vice repose en premier lieu sur l'accord conclu sur la qualité de la marchandise. L'ensemble des descriptifs de produits et des données du fabricant faisant l'objet du contrat individuel ou publiés par nos soins (en particulier dans les catalogues ou sur notre site Internet) au moment de la conclusion du contrat tiennent lieu d'accord sur la qualité de la marchandise.
- (3) Si aucun accord n'a été convenu concernant la qualité, il conviendra de contrôler s'il y a un défaut ou non au regard des dispositions légales (art. 434, parag. 1, phrases 2 et 3 du Code civil allemand (BGB)). Nous n'assurons toutefois aucune responsabilité quant aux déclarations officielles de tiers (par ex. les déclarations publicitaires) que le client ne nous a pas signalées comme déterminantes pour son achat.
- (4) En principe, nous ne sommes pas responsables des défauts que le client connaissait au moment de la conclusion du contrat ou ne connaissait pas à cause d'une grave négligence (art. 442 du Code civil allemand (BGB)). D'autre part, les réclamations du client pour vice présupposent qu'il ait satisfait à ses obligations légales de contrôle et de signalement (art. 377 et 381 du Code de commerce allemand (HGB)). En cas de marchandises destinées à être montées ou traitées de toute autre façon, un contrôle doit dans tous les cas être effectué immédiatement avant le traitement. Si un défaut apparaît lors de la livraison, du contrôle ou à n'importe quel autre moment, le client doit nous le signaler immédiatement par écrit. Dans tous les cas, les défauts apparents doivent être signalés par écrit dans les 5 jours ouvrables faisant suite à la livraison et les défauts non apparents lors du contrôle dans le même délai à compter de leur découverte. Si le client néglige de procéder à un contrôle et/ou au signalement du défaut en bonne et due forme, notre responsabilité est exclue pour le défaut non signalé, signalé après l'expiration du délai ou signalé de façon non conforme aux dispositions légales.
- (5) Si l'objet livré est défectueux, nous pouvons tout d'abord choisir de procéder à une exécution ultérieure en corrigeant le défaut (correction) ou en livrant un objet exempt de défaut (livraison de remplacement). Notre droit à refuser l'exécution ultérieure selon les conditions légales ne s'en trouve pas affecté.
- (6) S+S peut refuser l'exécution ultérieure, si celle-ci n'est possible qu'à un coût disproportionné. Les coûts pour l'exécution ultérieure, y compris les coûts pour le démontage de l'objet défectueux et pour le montage de l'objet exempt de défaut, sont considérés comme disproportionnés lorsqu'ils dépassent la valeur de la marchandise à un état exempt de défaut de 200%.





- (7) S+S est autorisée à faire dépendre l'exécution ultérieure due du fait que l'acheteur paye le prix d'achat exigible. L'acheteur est toutefois autorisé à retenir une partie raisonnable du prix d'achat à proportion du défaut.
- (8) L'acheteur doit nous donner le temps et l'opportunité de procéder à l'exécution ultérieure due, en particulier en nous remettant la marchandise faisant l'objet de la réclamation pour inspection. En cas de livraison de remplacement, l'acheteur devra nous restituer l'objet défectueux conformément aux dispositions légales.
- (9) En cas d'exécution ultérieure, S+S procédera personnellement au démontage de l'objet défectueux et au montage de l'objet exempt de défaut. Le client est uniquement autorisé à démonter l'objet défectueux et à monter l'objet exempt de défaut avec l'autorisation préalable de S+S ou après l'expiration d'un délai raisonnable fixé par le client. Si un défaut est effectivement avéré, nous assumerons ou rembourserons les dépenses nécessaires afin de procéder au contrôle et à l'exécution ultérieure – en particulier les frais de transport, d'infrastructure, de main d'œuvre et de matériel – ainsi que, le cas échéant, les frais de démontage et de montage conformément aux dispositions légales. À l'inverse, nous pouvons exiger du client qu'il nous rembourse les frais engagés par une correction de défaut injustifiée (en particulier les frais d'inspection et de transport), à moins que l'acheteur n'ait été dans l'impossibilité d'identifier le défaut.
- (10) En cas d'échec de l'exécution ultérieure, si le délai raisonnable fixé par le client a expiré sans résultat ou si le client peut se dispenser de fixer un tel délai conformément aux dispositions légales, l'acheteur peut se retirer du contrat ou exiger une réduction sur le prix d'achat. L'acheteur ne dispose toutefois d'aucun droit de retrait en cas de défaut négligeable.
- (11) En cas de défaut, l'acheteur a uniquement droit à des dommages et intérêts ou au dédommagement des dépenses inutiles en vertu de l'article 8. Ces droits sont exclus dans les autres cas.
- 7. Garantie**
- (1) S+S accorde une garantie sur les produits achetés par le client à compter du 01/01/2021 conformément aux dispositions suivantes. Cette garantie est accordée au client en plus et indépendamment des droits du client à déposer une réclamation pour vice.
- (2) S+S corrige les défauts de construction, de matériau ou de traitement par une réparation ou une livraison de remplacement dans les 5 ans faisant suite à la remise de la marchandise. Les signes d'usure habituels, dus en particulier à une corrosion, à un vieillissement ou aux influences environnementales, sont exclus de la garantie.
- (3) La garantie comprend uniquement la réparation ou une livraison de remplacement à la discrétion de S+S. Le démontage de l'objet défectueux et le montage d'un objet exempt de défaut ne font pas partie de la garantie.
- (4) Le recours à la garantie pré suppose que le produit ait été acheté après le 01/01/2021 et ait été installé et entretenu par un employé qualifié conformément aux instructions de montage et d'utilisation de S+S.
- (5) La garantie est exclue lorsque le défaut repose sur une installation non conforme, sur des erreurs d'utilisation ou de manipulation, ou si la structure du produit a été modifiée après l'achat, ou si le produit a été réparé ou modifié en utilisant des pièces de tiers.
- (6) Pour exercer la garantie, le produit doit être renvoyé à l'adresse « S+S Regeltechnik GmbH, Reklamationsabteilung, Thurn-und-Taxis-Str. 22, D-90411 Nürnberg » dans un emballage sûr avec un numéro de réclamation à demander auprès de S+S par téléphone ou par e-mail. Les frais de retour sont assumés par le client. Le retour doit être accompagné d'une copie de la facture avec la date d'achat et du formulaire de « retour » téléchargeable à l'adresse www.spluss.de/fr/telechargement/.
- 8. Responsabilité**
- (1) Sauf mention contraire dans les présentes Conditions Générales de Vente et de Livraison, y compris dans les dispositions ci-dessous, la responsabilité de S+S en cas de manquement à des obligations contractuelles ou non contractuelles est régie par les dispositions légales y afférentes.
- (2) Dans le cadre de la responsabilité pour vice, S+S est tenue de verser des dommages et intérêts – pour quelque motif juridique que ce soit – en cas de faute intentionnelle ou de négligence grave. Sous réserve d'une responsabilité plus légère d'après les dispositions légales (par ex. pour la diligence dans les affaires personnelles), la responsabilité de S+S est uniquement engagée en cas de négligence légère
- a) pour les dommages issus d'une atteinte à la vie, au corps ou à la santé,
- b) pour les dommages résultant d'un manquement à une obligation essentielle du contrat (dont l'exécution est indispensable à l'exécution du contrat en bonne et due forme et sur le respect de laquelle le client compte et peut normalement compter) ; dans ce cas, la responsabilité de S+S se limite toutefois au dédommagement du préjudice prévisible et habituel pour ce type de contrat.
- (3) Les limitations de responsabilité découlant du point 8 (2) s'appliquent également en cas de violations d'obligations par ou en faveur de personnes dont la faute est imputable à S+S d'après les dispositions légales. Elles ne s'appliquent pas dans la mesure où S+S a dissimulé un défaut de façon intentionnelle ou si S+S a donné une garantie quant à la qualité de la marchandise ainsi qu'aux prétentions du client d'après la loi sur la responsabilité du fait des produits.
- (4) S+S décline toute responsabilité quant aux dégâts découlant de la transformation de produits non aptes ou défectueux, sauf en cas de violation intentionnelle d'obligations.
- 9. Prescription**
- (1) Par dérogation à l'art. 438, paragr. 1, point 3 du Code civil allemand (BGB), le délai de prescription général pour les droits découlant de vices matériels ou juridiques est d'un an à compter de la livraison.
- (2) Toutefois, si la marchandise est un bâtiment ou un objet utilisé dans un bâtiment conformément à son utilisation habituelle et ayant causé sa défectuosité (matériau de construction), le délai de prescription est de 5 ans à compter de la livraison conformément aux dispositions légales (art. 438, paragr. 1, point 2 du Code civil allemand (BGB)). Les autres dispositions légales spécifiques concernant la prescription ne s'en trouvent pas affectées, en particulier d'après l'art. 438, paragr. 1, point 1 du Code civil allemand (BGB), lorsque S+S a dissimulé le défaut de façon dolosive ou a assumé une garantie concernant la qualité de la marchandise (art. 438, paragr. 3, art. 444 du Code civil allemand (BGB)) ou en cas de recours contre le fournisseur dans les ventes de biens de consommation conformément aux art. 478 et 479 du Code civil allemand (BGB).
- (3) Les délais de prescription précités du droit d'achat s'appliquent également aux droits à des dommages et intérêts contractuels et extracontractuels du client reposant sur un défaut de la marchandise, à moins que l'application de la prescription légale usuelle (art. 195 et 199 du Code civil allemand (BGB)) n'entraîne un délai de prescription plus court au cas par cas. Les droits à des dommages et intérêts du client conformément au point 8 (2), phrases 1 et 2 (a) ainsi que d'après la loi sur la responsabilité du fait des produits se prescrivent toutefois exclusivement par les délais de prescription légaux.
- 10. Réserve de propriété**
- (1) Jusqu'à la satisfaction complète de l'ensemble de nos prétentions par le client, la marchandise livrée demeure la propriété de S+S. Dans la mesure où le client vend la marchandise sous réserve sans recevoir le prix d'achat de son client en même temps que la livraison ou à l'avance, il doit convenir de la réserve de propriété avec ces acheteurs conformément aux présentes dispositions.
- (2) Le client n'est pas autorisé à nantir la marchandise sous réserve ou à donner cette marchandise en garantie. Le client doit informer immédiatement S+S par écrit en cas de saisie ou de toute autre intervention de tiers.
- (3) Le client est autorisé à revendre la marchandise sous réserve dans le cours normal de ses affaires ; il cède dès à présent à S+S l'ensemble des créances jusqu'à concurrence du montant final de la facture (T.T.C.) pour la créance qu'il obtient dans le cadre de la revente à ses acheteurs, et ce que la marchandise ait été vendue après ou sans transformation. Le client reste autorisé à recouvrer la créance même après la cession, l'autorisation de S+S à recouvrer personnellement la créance ne s'en trouvant pas affectée. S+S s'engage toutefois auprès du client à ne pas recouvrer la créance aussi longtemps que le client n'est pas en retard de paiement ou qu'une demande d'ouverture de procédure de règlement ou d'insolvabilité n'a pas été déposée. Dans ces derniers cas, le client est tenu – sur demande de S+S – d'informer les débiteurs des créances cédées, de mettre à disposition les documents nécessaires et d'informer les débiteurs de la cession.
- 11. Notices d'utilisation et de montage**
- Le client s'engage à respecter les éventuelles notices d'utilisation et de montage fournies avec la marchandise et à en informer également tout acheteur tiers. Leur non-respect en tout ou en partie peut entraîner la perte de tous les droits de l'acheteur ; ceci ne s'applique pas à d'éventuels droits à des dommages et intérêts conformément à l'art. 7.
- 12. Droit d'auteur**
- Le client n'est pas autorisé à reproduire ou copier les contenus des catalogues de S+S, en particulier les dessins techniques et les photographies, à des fins publicitaires propres ou à d'autres fins sans l'autorisation écrite explicite de S+S. Le client n'est pas autorisé à divulguer les devis et les autres documents d'entreprise à des tiers.
- 13. Autres**
- (1) La juridiction compétente pour l'ensemble des litiges résultant de ou liés à la relation contractuelle est Nuremberg. Le lieu d'exécution est Nuremberg.
- (2) Le client peut uniquement procéder à une compensation avec des créances incontestées ou constatées de manière exécutoire. Le client dispose uniquement d'un droit de rétention lorsque ses contre-prétentions sont issues de la même relation contractuelle ou lorsque ses prétentions sont incontestées ou ont été constatées de manière exécutoire.
- (3) Les modifications du présent contrat requièrent la forme écrite. Ceci s'applique également à une éventuelle modification de la présente clause de forme écrite.
- (4) Si une ou plusieurs dispositions des présentes Conditions Générales de Vente s'avéraient invalides ou avoir été intégrées de façon non conforme dans le contrat, la validité des autres dispositions des présentes Conditions Générales de Vente ne s'en trouverait pas affectée.
- (5) Le droit de la République fédérale d'Allemagne est exclusivement applicable à l'exclusion de la loi sur l'achat international de biens mobiliers (Convention des Nations Unies sur les contrats de vente internationale de marchandises) même si le client a son siège à l'étranger.
- Les présentes Conditions Générales de Vente et de Livraison sont soumises au droit d'auteur. Les violations du droit d'auteur feront l'objet de poursuites.

Certificats S+S

Quand la qualité est en jeu, nous ne laissons rien au hasard, préférant nous reposer sur une gestion de la qualité rationnelle et sur des contrôles impitoyables réalisés dans notre centre de contrôle interne avec nos propres équipements de contrôle.

En outre, nous faisons régulièrement certifier nos produits par des organismes et des instituts de contrôle externes indépendants. Et nous sommes très fiers du fait que notre qualité « Made in Germany » réussisse encore et toujours haut la main les contrôles internationaux les plus stricts.

Sécurité éprouvée et qualité certifiée



Matériaux conformes à la directive RoHS



Appareils contrôlés et certifiés selon DIN



Production conforme à la norme ESD



Certifié EAC



Conformité CE



Certificats GOST pour l'exportation de tous les produits S+S vers les États de la CEI et la Russie



Conformité UKCA (UK Conformity Assessed)

NEW



Développement, fabrication et vente sont certifiés par le TÜV Thüringen selon DIN EN ISO 9001:2015 (gestion de la qualité) et DIN EN ISO 14001:2015 (management de l'environnement)



Vous pouvez compter sur S+S – nos certificats et nos labels en sont garants !

DIN CERTCO
ZERTIFIKAT

Zertifizierter: **S + S Regeltechnik GmbH**
 Pinner Str. 20
 90411 Nürnberg

Produkt: **Temperatur- und Leistungsüberwachungs- für Wärmepumpenanlagen**

Typ, Modell: **ETB-046, ETB-096, ETB-101AL, ETB-1, ETB-0120**
 ETB-040, ETB-090, ETB-101AL, ETB-1, ETB-0120

Prüfungsbasis: **DIN EN 14697:2015-02**

Zertifizierungsbasis: **Zertifizierungsbasis Temperatur- und Leistungsüberwachungs- für Wärmepumpenanlagen (2009-01)**

Registrierungsnummer: **701130**

Gültig bis: **2023-02-28**

Notiz: Dieses Zertifikat berechtigt den Führen des oben beschriebenen Konformitätszeichens in Verbindung mit der genannten Registrierungsnummer.

Weitere Angaben siehe Anhang.





DIN CERTCO
CERTIFICATE

Certificate holder: **S + S Regeltechnik GmbH**
 Pinner Str. 20
 90411 Nürnberg
 GERMANY

Product: **Temperature control and loading device for heat generating systems**

Type, Model: **ETB-046, ETB-096, ETB-101AL, ETB-1, ETB-0120**
 ETB-040, ETB-090, ETB-101AL, ETB-1, ETB-0120

Testing basis: **DIN EN 14697:2015-02**

Certification scheme: **Certification scheme Temperature control and loading device for heat generating systems (2009-01)**

Mark of conformity: 

Registration No.: **701130**

Valid until: **2023-02-28**

Note: This certificate entitles the holder to use the mark of conformity shown above in conjunction with the specified registration number.

See areas for further information.




DIN CERTCO
СЕРТИФИКАТ

Исполнитель: **S + S Regeltechnik GmbH**
 Pinner Str. 20
 90411 Nürnberg
 Германия

Наименование: **УСТРОЙСТВА КОНТРОЛЯ И ЗАГРУЗОЧНЫЕ ТЕМПЕРАТУРЫ**

Тип, модель: **ETB-046, ETB-096, ETB-101AL, ETB-1, ETB-0120**
 ETB-040, ETB-090, ETB-101AL, ETB-1, ETB-0120

Техническая основа и испытания: **EN EN 14697:2015-02**

Схема сертификации: **Программа сертификации устройств контроля и ограничения температуры для теплогенерирующих систем (2009-01)**

Знак соответствия: 

Регистрационный номер: **701130**

Действителен до: **2023-02-28**

Примечание: Настоящий сертификат дает право на использование вышеуказанного знака соответствия вместе с указанным регистрационным номером.

Дальнейшая информация – см. приложения.




ZERTIFIKAT
 Zertifikat-Nr.: 2019-02-2018
 EU Typenormenliste (Modul B) – Bewertung – nach Richtlinie 2014/68/EU

Zertifizierter: **S + S Regeltechnik GmbH**
 Pinner Str. 20
 90411 Nürnberg

Prüfbasis: **C-T 1282-01/19 vom 2019-02-26**

Prüfungsbereich: **Sicherheitsüberwachungs- für Wärmepumpenanlagen, Typ: ETB und ETB (siehe Seite 2) Prüfgrundlage siehe Seite 3**

Fertigungsstätte: **S + S Regeltechnik GmbH**
 Pinner Str. 20
 90411 Nürnberg

München, 26.02.2018
 TÜV SÜD Industrie Service GmbH
 Zertifizierungsbüro für Druckgeräte




CERTIFICATE
 Zertifikat-Nr.: 2019-02-2018
 EU Type examination (module B) – production type – according to Directive 2014/68/EU

Certificate No.: **2019-TAF-MUC-18-03-2862130-002**

Name and address of manufacturer: **S + S Regeltechnik GmbH**
 Pinner Str. 20
 90411 Nürnberg

Evaluation report No.: **C-T 1282-01/19 dated 2019-02-26**

Scope of examination: **Safety temperature limiter as safety accessory type: ETB and ETB (see page 2) basis of examination and details see page 3**

Manufacturing plant: **S + S Regeltechnik GmbH**
 Pinner Str. 20
 90411 Nürnberg

München, 26.02.2018
 TÜV SÜD Industrie Service GmbH
 Certification Body for pressure equipment




СЕРТИФИКАТ
 Certificate
 Испытание ЕО типового образца (модуль В) в соответствии с Директивой 2014/68/ЕС

Исполнитель: **S + S Regeltechnik GmbH**
 Pinner Str. 20
 90411 Nürnberg

Пробная база: **C-T 1282-01/19 от 2019-02-26**

Область проверки: **Устройства контроля температуры и безопасности для тепловых насосов, тип: ETB и ETB (см. стр. 2) Основание для проверки и подробности см. стр. 3**

Место производства: **S + S Regeltechnik GmbH**
 Pinner Str. 20
 90411 Nürnberg

Мюнхен, 26.02.2018
 TÜV SÜD Industrie Service GmbH
 Сертификация для оборудования под давлением




СИСТЕМА СЕРТИФИКАЦИИ ГОСТ Р
ФЕДЕРАЛЬНОЕ АГЕНСТВО ПО ТЕХНИЧЕСКОМУ РЕГУЛИРОВАНИЮ И МЕТРОЛОГИИ
СЕРТИФИКАТ СООТВЕТСТВИЯ
 № РОСС.РС.04.001.00000000
 Серия документов: 01872017 от 04.07.2020

Орган по сертификации: **С + S Regeltechnik GmbH**

Продукция: **Датчики температуры, тип: ETB, ETB-0120, ETB-0120-01, ETB-0120-02, ETB-0120-03, ETB-0120-04, ETB-0120-05, ETB-0120-06, ETB-0120-07, ETB-0120-08, ETB-0120-09, ETB-0120-10, ETB-0120-11, ETB-0120-12, ETB-0120-13, ETB-0120-14, ETB-0120-15, ETB-0120-16, ETB-0120-17, ETB-0120-18, ETB-0120-19, ETB-0120-20, ETB-0120-21, ETB-0120-22, ETB-0120-23, ETB-0120-24, ETB-0120-25, ETB-0120-26, ETB-0120-27, ETB-0120-28, ETB-0120-29, ETB-0120-30, ETB-0120-31, ETB-0120-32, ETB-0120-33, ETB-0120-34, ETB-0120-35, ETB-0120-36, ETB-0120-37, ETB-0120-38, ETB-0120-39, ETB-0120-40, ETB-0120-41, ETB-0120-42, ETB-0120-43, ETB-0120-44, ETB-0120-45, ETB-0120-46, ETB-0120-47, ETB-0120-48, ETB-0120-49, ETB-0120-50, ETB-0120-51, ETB-0120-52, ETB-0120-53, ETB-0120-54, ETB-0120-55, ETB-0120-56, ETB-0120-57, ETB-0120-58, ETB-0120-59, ETB-0120-60, ETB-0120-61, ETB-0120-62, ETB-0120-63, ETB-0120-64, ETB-0120-65, ETB-0120-66, ETB-0120-67, ETB-0120-68, ETB-0120-69, ETB-0120-70, ETB-0120-71, ETB-0120-72, ETB-0120-73, ETB-0120-74, ETB-0120-75, ETB-0120-76, ETB-0120-77, ETB-0120-78, ETB-0120-79, ETB-0120-80, ETB-0120-81, ETB-0120-82, ETB-0120-83, ETB-0120-84, ETB-0120-85, ETB-0120-86, ETB-0120-87, ETB-0120-88, ETB-0120-89, ETB-0120-90, ETB-0120-91, ETB-0120-92, ETB-0120-93, ETB-0120-94, ETB-0120-95, ETB-0120-96, ETB-0120-97, ETB-0120-98, ETB-0120-99, ETB-0120-100**

Исполнитель: **S + S Regeltechnik GmbH**

Место производства: **S + S Regeltechnik GmbH**

Мünchen, 26.02.2018
 Росстандарт




СИСТЕМА СЕРТИФИКАЦИИ ГОСТ Р
ФЕДЕРАЛЬНОЕ АГЕНСТВО ПО ТЕХНИЧЕСКОМУ РЕГУЛИРОВАНИЮ И МЕТРОЛОГИИ
СЕРТИФИКАТ СООТВЕТСТВИЯ
 № РОСС.РС.04.001.00000000
 Серия документов: 05012017 от 04.07.2020

Орган по сертификации: **С + S Regeltechnik GmbH**

Продукция: **Датчики температуры, тип: ETB, ETB-0120, ETB-0120-01, ETB-0120-02, ETB-0120-03, ETB-0120-04, ETB-0120-05, ETB-0120-06, ETB-0120-07, ETB-0120-08, ETB-0120-09, ETB-0120-10, ETB-0120-11, ETB-0120-12, ETB-0120-13, ETB-0120-14, ETB-0120-15, ETB-0120-16, ETB-0120-17, ETB-0120-18, ETB-0120-19, ETB-0120-20, ETB-0120-21, ETB-0120-22, ETB-0120-23, ETB-0120-24, ETB-0120-25, ETB-0120-26, ETB-0120-27, ETB-0120-28, ETB-0120-29, ETB-0120-30, ETB-0120-31, ETB-0120-32, ETB-0120-33, ETB-0120-34, ETB-0120-35, ETB-0120-36, ETB-0120-37, ETB-0120-38, ETB-0120-39, ETB-0120-40, ETB-0120-41, ETB-0120-42, ETB-0120-43, ETB-0120-44, ETB-0120-45, ETB-0120-46, ETB-0120-47, ETB-0120-48, ETB-0120-49, ETB-0120-50, ETB-0120-51, ETB-0120-52, ETB-0120-53, ETB-0120-54, ETB-0120-55, ETB-0120-56, ETB-0120-57, ETB-0120-58, ETB-0120-59, ETB-0120-60, ETB-0120-61, ETB-0120-62, ETB-0120-63, ETB-0120-64, ETB-0120-65, ETB-0120-66, ETB-0120-67, ETB-0120-68, ETB-0120-69, ETB-0120-70, ETB-0120-71, ETB-0120-72, ETB-0120-73, ETB-0120-74, ETB-0120-75, ETB-0120-76, ETB-0120-77, ETB-0120-78, ETB-0120-79, ETB-0120-80, ETB-0120-81, ETB-0120-82, ETB-0120-83, ETB-0120-84, ETB-0120-85, ETB-0120-86, ETB-0120-87, ETB-0120-88, ETB-0120-89, ETB-0120-90, ETB-0120-91, ETB-0120-92, ETB-0120-93, ETB-0120-94, ETB-0120-95, ETB-0120-96, ETB-0120-97, ETB-0120-98, ETB-0120-99, ETB-0120-100**

Исполнитель: **S + S Regeltechnik GmbH**

Место производства: **S + S Regeltechnik GmbH**

Мünchen, 26.02.2018
 Росстандарт




EAC

Заявитель, Общество с ограниченной ответственностью "С + S РЕГЕЛТЕХНИК" (ООО "С + S РЕГЕЛТЕХНИК")


КЛАССификация: **01872017 от 04.07.2020**

Технические характеристики: **Датчики температуры, тип: ETB, ETB-0120, ETB-0120-01, ETB-0120-02, ETB-0120-03, ETB-0120-04, ETB-0120-05, ETB-0120-06, ETB-0120-07, ETB-0120-08, ETB-0120-09, ETB-0120-10, ETB-0120-11, ETB-0120-12, ETB-0120-13, ETB-0120-14, ETB-0120-15, ETB-0120-16, ETB-0120-17, ETB-0120-18, ETB-0120-19, ETB-0120-20, ETB-0120-21, ETB-0120-22, ETB-0120-23, ETB-0120-24, ETB-0120-25, ETB-0120-26, ETB-0120-27, ETB-0120-28, ETB-0120-29, ETB-0120-30, ETB-0120-31, ETB-0120-32, ETB-0120-33, ETB-0120-34, ETB-0120-35, ETB-0120-36, ETB-0120-37, ETB-0120-38, ETB-0120-39, ETB-0120-40, ETB-0120-41, ETB-0120-42, ETB-0120-43, ETB-0120-44, ETB-0120-45, ETB-0120-46, ETB-0120-47, ETB-0120-48, ETB-0120-49, ETB-0120-50, ETB-0120-51, ETB-0120-52, ETB-0120-53, ETB-0120-54, ETB-0120-55, ETB-0120-56, ETB-0120-57, ETB-0120-58, ETB-0120-59, ETB-0120-60, ETB-0120-61, ETB-0120-62, ETB-0120-63, ETB-0120-64, ETB-0120-65, ETB-0120-66, ETB-0120-67, ETB-0120-68, ETB-0120-69, ETB-0120-70, ETB-0120-71, ETB-0120-72, ETB-0120-73, ETB-0120-74, ETB-0120-75, ETB-0120-76, ETB-0120-77, ETB-0120-78, ETB-0120-79, ETB-0120-80, ETB-0120-81, ETB-0120-82, ETB-0120-83, ETB-0120-84, ETB-0120-85, ETB-0120-86, ETB-0120-87, ETB-0120-88, ETB-0120-89, ETB-0120-90, ETB-0120-91, ETB-0120-92, ETB-0120-93, ETB-0120-94, ETB-0120-95, ETB-0120-96, ETB-0120-97, ETB-0120-98, ETB-0120-99, ETB-0120-100**

Исполнитель: **S + S Regeltechnik GmbH**

Место производства: **S + S Regeltechnik GmbH**

Мünchen, 26.02.2018
 Росстандарт

Commandez confortablement dans notre boutique en ligne

Vous pouvez passer vos commandes chez nous en ligne, simplement et 24 h / 24, et payer en toute sécurité. Tous les articles de la gamme de produits S+S Process du bâtiment sont disponibles immédiatement en stock. Expédition sous 24 heures après réception de la commande les jours ouvrables.



Commandez et payez 24 h / 24



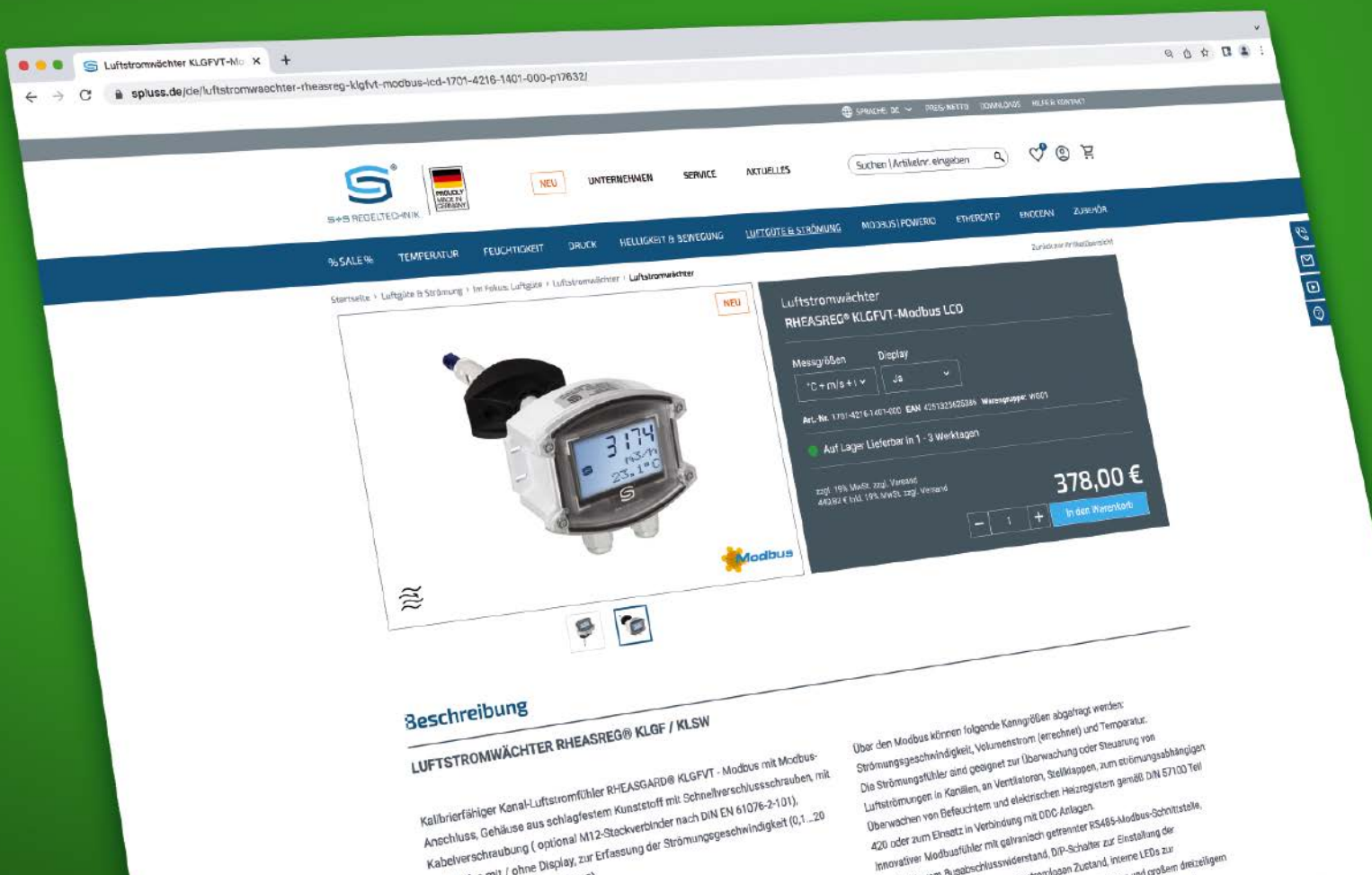
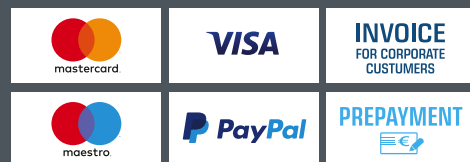
Tous les articles du catalogue sont disponibles immédiatement



Expédition sous 24 h



www.Spluss.de



Nous sommes à votre disposition

Tous nos collaborateurs sont des spécialistes de leur domaine et contribuent à votre satisfaction par l'apport de leur savoir-faire.

Notre équipe motivée se tient à votre disposition par téléphone, par e-mail ou en ligne en cas de questions. Nous vous attendons !



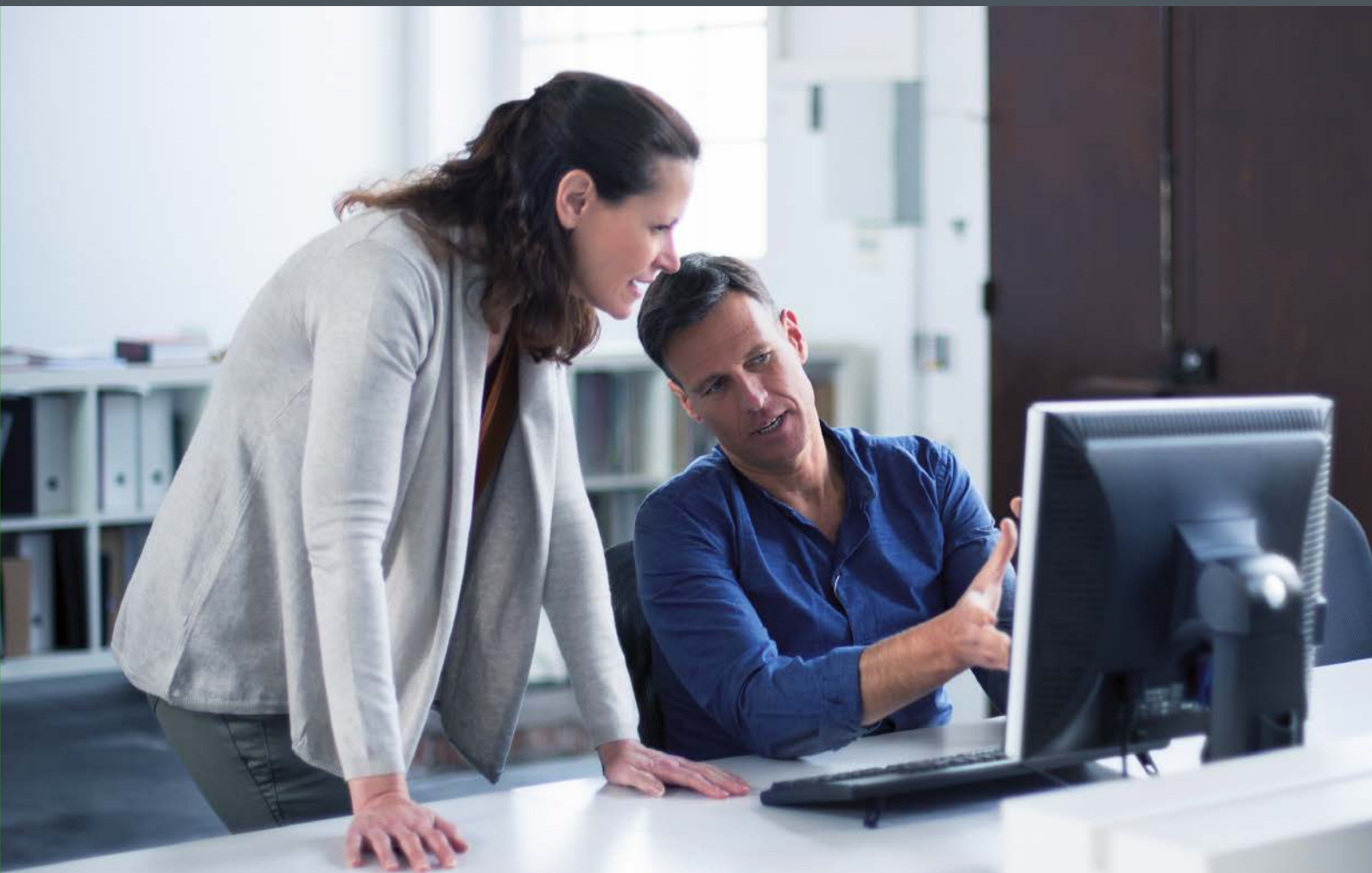
Appelez-nous au :
+49 (0) 911-51947-0



Écrivez-nous un e-mail :
mail@SplusS.de



Discutez en direct avec nous sur
www.SplusS.de





S+S REGELTECHNIK

FÜHLBARE PRÄZISION



S+S REGELTECHNIK GMBH
THURN-UND-TAXIS-STR. 22
90411 NÜRNBERG / ALLEMAGNE

TEL. +49 (0) 911 / 5 19 47-0

mail@SplusS.de

www.SplusS.de

