

BATTERY MODULE



Maintenance -free lead-acid batteries

Output: 12; 24 Vdc

Protection: Fuse

Connection with screws

Short circuit Protection

IP20

Wall Mount

Modulo con batterie Ermetiche al piombo sigillate

Uscita: singola 12; 24 Vdc

Protezioni: fusibile

Protezione al cortocircuito

Connessione con Morsetti a Vite

Grado di protezione IP20

Fissaggio a Pannello



Feature:

Battery Module for All In One range. They are composed maintenance-free lead-acid batteries with serial fuse. Simple connection with screws.
Size: 1.2 Ah, 3 Ah, 7.2 Ah and 12 Ah.

Caratteristiche tecniche

Moduli batterie per la linea All In One, a 24 Vdc (due batterie) e 12 Vdc (una Batteria). Batterie sigillate al piombo collegate fra loro e protette da fusibile a lama. Facile connessione al modulo di alimentazione tramite morsetto a vite. Modelli: 1,2 Ah, 3 Ah, 7,2 Ah e 12 Ah.

Battery Modules / Moduli Batterie: 2 x 12 Vdc

Feature / Caratteristiche Batterie

Code / Codice:	BATT 1.2 Ah	BATT 3 Ah	BATT 7.2 Ah	BATT 12 Ah
End-of-charge Voltage (trickle charge) / Tensione di fine carica	27.5 Vdc (20°C); 27 Vdc (30°C); 26.5 Vdc (40°C)			
Max. Permissible charging current / Corrente max. di carica	0.30 A	0.80 A	1.70 A	3 A
Short-circuit protection / Protezione contro il C.C.	Yes / Presente			
Protection Fuse / Fusibile di protezione a Lama	25 A			
Ambient Temperature (operation) / Temperatura Ambiente Lavoro	+5 ÷ +40 °C			
Ambient Temperature (Storage) / Temperatura Ambiente Stoccaggio	-20 ÷ +50 °C			
Self-discharge rate / Auto scarica	20 °C 15% per month / 20 °C 15% della carica al mese			

Generic data / Caratteristiche Generali

Dimension (w-h-d) / Dimensioni (l-h-p)	170 x 100 x 80	170 x 140 x 90	170 x 155x120	235 x 155x120
Weight / Peso	0.55Kg approx	1.2 Kg approx	2.2 Kg approx	9 Kg
Protection class / Grado di Protezione	IP20			
Assembly using 4 holes / Tipo di fissaggio	For hanging onto M4 screws / Con viti M4			

Battery Modules / Moduli Batterie: 1 x 12 Vdc

Feature / Caratteristiche Batterie

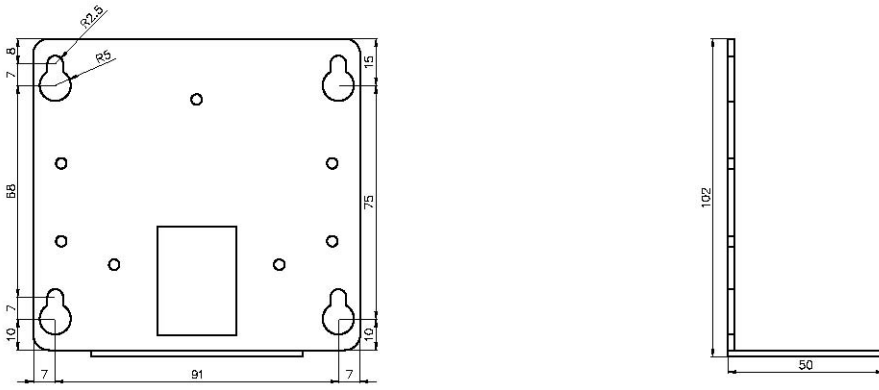
Code / Codice:	BATT 123	BATT 127	
End-of-charge Voltage (trickle charge) / Tensione di fine carica	13.75 Vdc (20°C); 13.7 Vdc (30°C); 13.25 Vdc (40°C)		
Max. Permissible charging current / Corrente max. di carica	0.80 A	1.70 A	
Short-circuit protection / Protezione contro il C.C.	Yes / Presente		
Protection Fuse / Fusibile di protezione a Lama	25 A		
Ambient Temperature (operation) / Temperatura Ambiente Lavoro	+5 ÷ +40 °C		
Ambient Temperature (Storage) / Temperatura Ambiente Stoccaggio	-20 ÷ +50 °C		
Self-discharge rate / Auto scarica	20 °C 15% per month / 20 °C 15% della carica al mese		

Generic data / Caratteristiche Generali

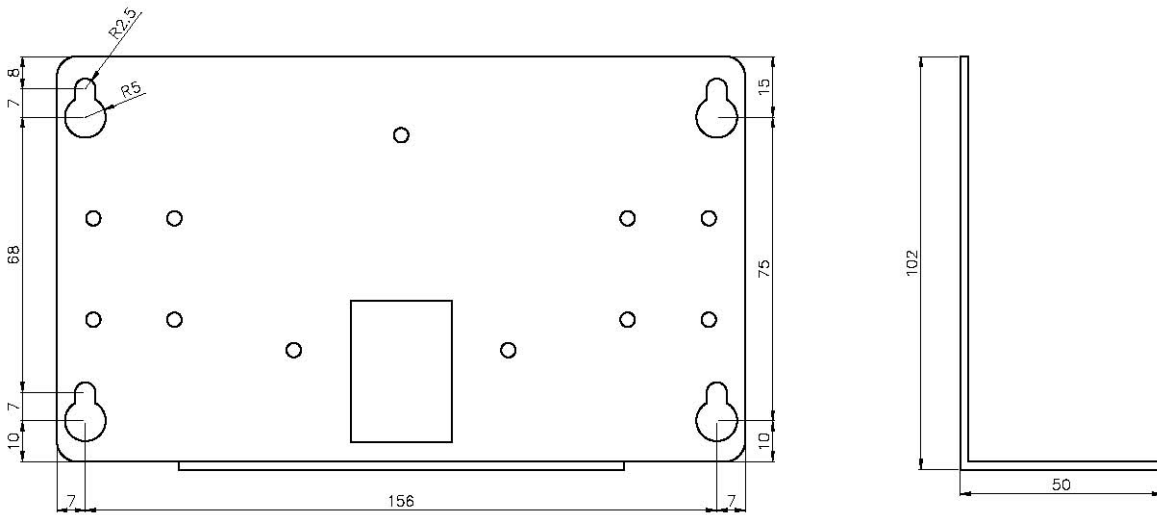
Dimension (w-h-d) / Dimensioni (l-h-p)	105 x 175 x 90	105 x 175x120	
Weight / Peso	0.7 Kg approx	1.1 Kg approx	
Protection class / Grado di Protezione	IP20		
Assembly using 4 holes / Tipo di fissaggio	For hanging onto M4 screws / Con viti M4		

Buffering time (min) / Autonomia (min.)

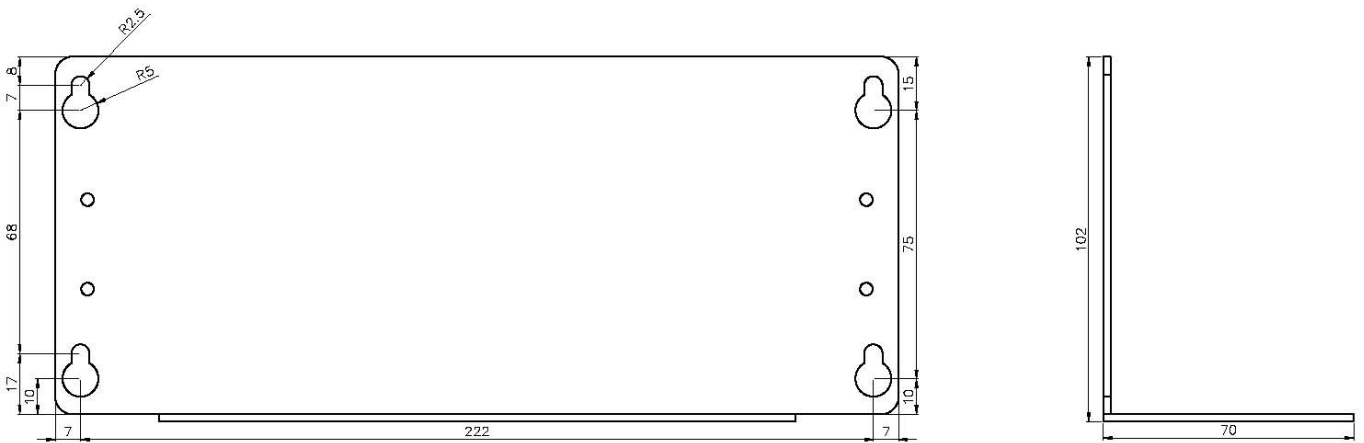
Code / Codice:	Battery 1.2 Ah	Battery 3 Ah	Battery 7.2 Ah	Battery 12 Ah
Load / Carico 1.5 A	20	60	200	400
Load / Carico 3 A	8	30	120	240
Load / Carico 5 A	3	15	55	100
Load / Carico 7.5 A	2	10	30	60
Load / Carico 10 A	No	7	20	45
Load / Carico 12 A	No	3	12	30
Load / Carico 15 A	No	No	9	20
Load / Carico 20 A	No	No	7	13



MOUNTING HOLES IN THE MOUNTING PLATE OF SINGLE BATTERY 12V (BATT 123 AND BATT 127)



MOUNTING HOLES IN THE MOUNTING PLATE OF DOUBLE BATTERY 24V FROM 1.2Ah TO 7.2Ah



MOUNTING HOLES IN THE MOUNTING PLATE OF DOUBLE BATTERY 24V OF 12Ah